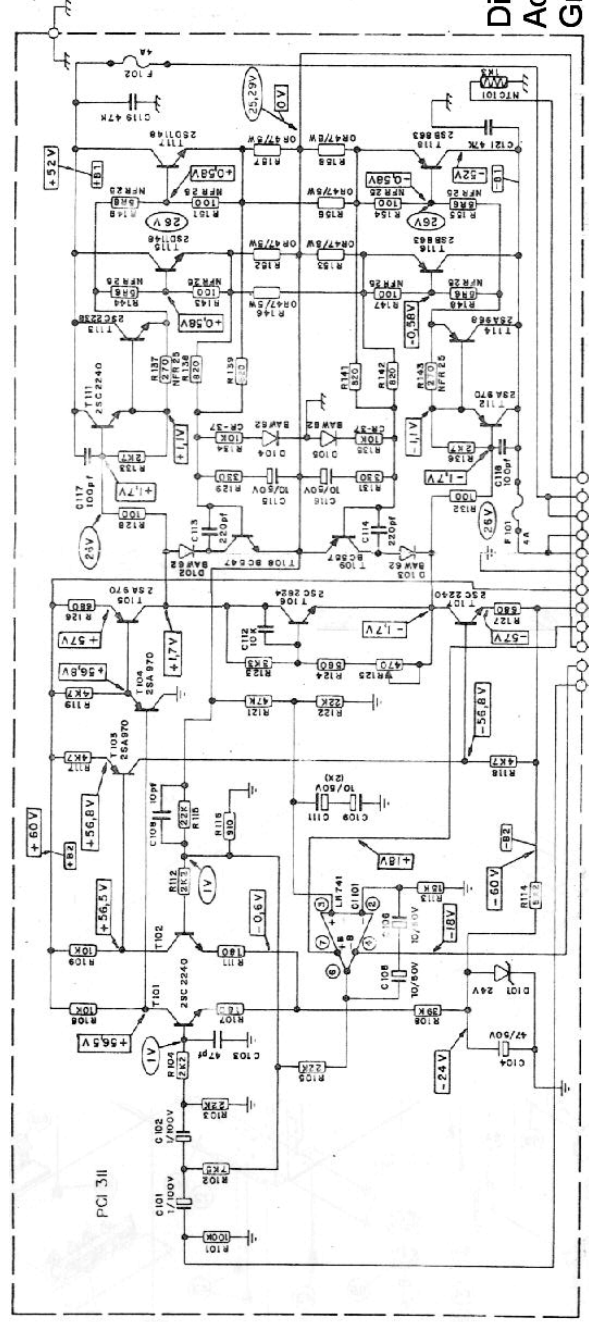


# Diagrama Elétrico - A-II Active Servo Loop Power Amplifier Gradiente



PCI 3II

PCI 3I

PCI 3II

PCI 3I

PCI 3II

PCI 3I

PCI 3II

PCI 3I

PCI 3II

PCI 3I

PCI 3II

PCI 3I

PCI 3II

PCI 3I

PCI 3II

PCI 3I

PCI 3II

PCI 3I

PCI 3II

PCI 3I

PCI 3II

PCI 3I

PCI 3II

PCI 3I



CONEXÃO DE CH1 E CH2

A INPUT Re L

B -64C101 (-15V)

C OUT1 Re L

D -64C101 (+15V)

E -52 (-60V)

F -52 (+60V)

G -52 (-60V)

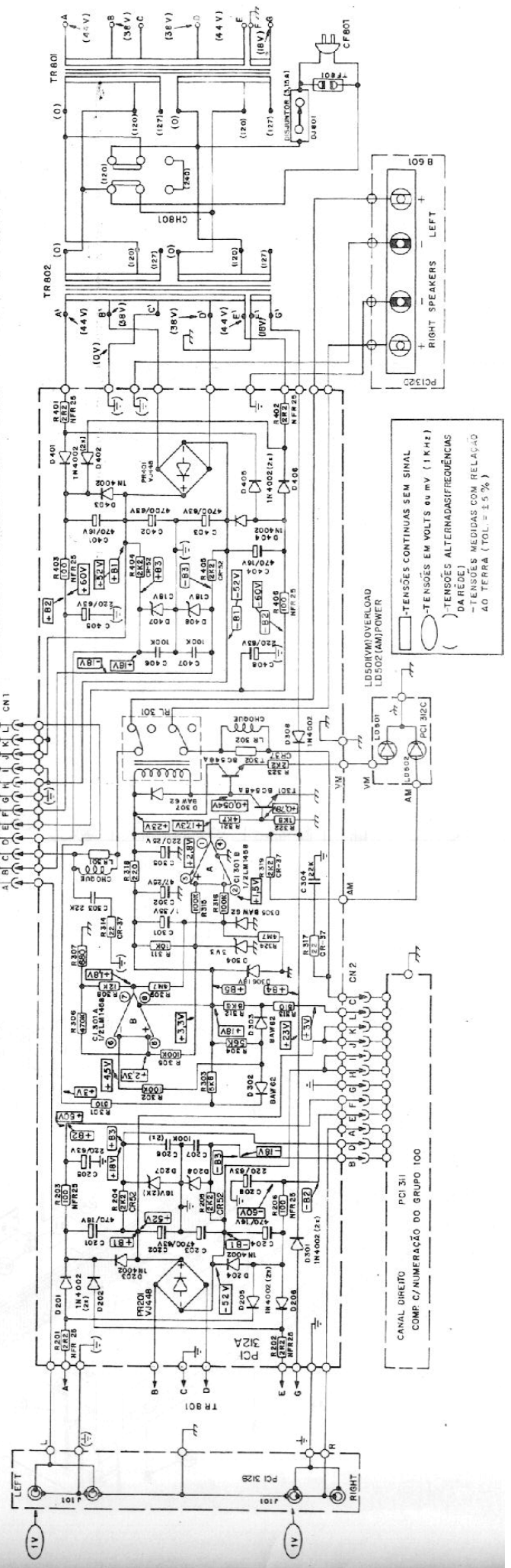
H -52 (+60V)

I -52 (-60V)

J -52 (+60V)

K -52 (-60V)

L -52 (+60V)



LD501(V)OVERLOAD  
LD502(AM)POWER

PCI 3I1  
CANAL DIREITO  
COMP C/NUMERAÇÃO DO GRUPO 100

PCI 3I2  
CANAL ESQUERDO  
COMP C/NUMERAÇÃO DO GRUPO 100

PCI 3I3  
CANAL DIREITO  
COMP C/NUMERAÇÃO DO GRUPO 100

PCI 3I4  
CANAL ESQUERDO  
COMP C/NUMERAÇÃO DO GRUPO 100