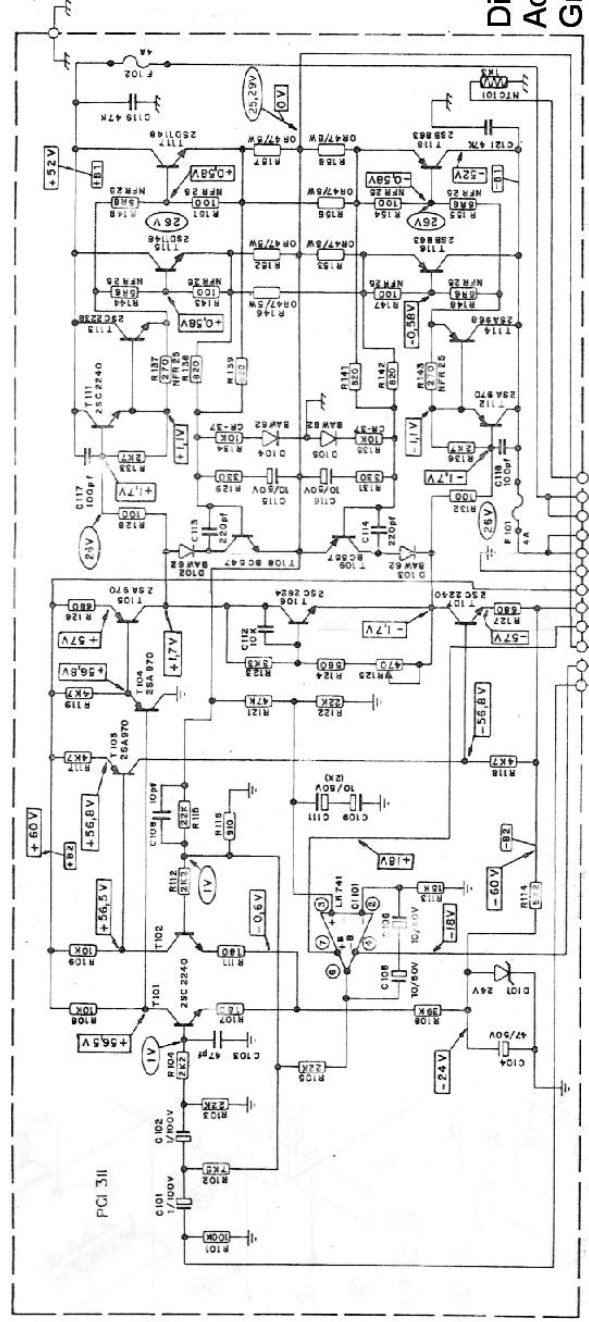


Diagrama Elétrico - A-II Active Servo Loop Power Amplifier Gradiente



PCI 3II

COM

CH1

CH2

TR 801

TR 802

TR 803

TR 804

TR 805

TR 806

TR 807

TR 808

TR 809

TR 810

TR 811

TR 812

TR 813

TR 814

TR 815

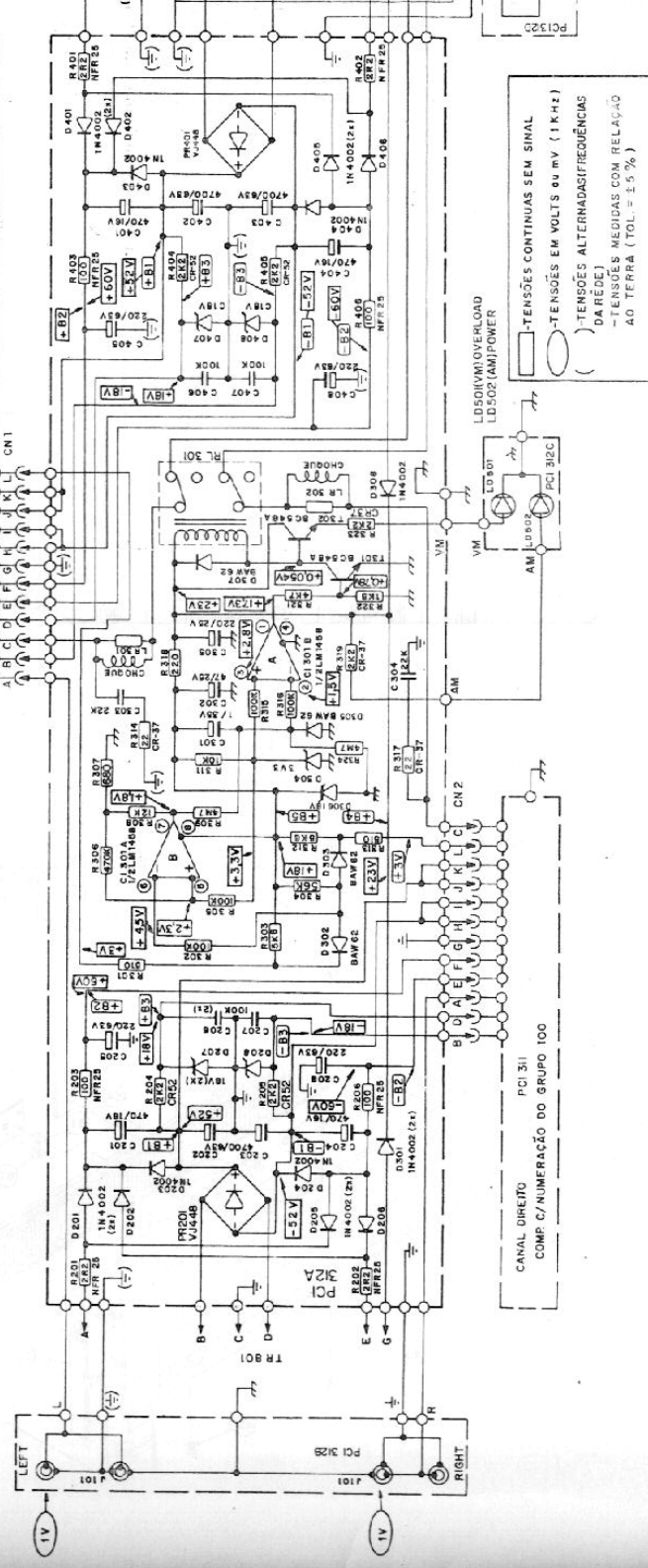
TR 816

TR 817

TR 818

TR 819

TR 820



PCI 3I

COM

CH1

CH2

TR 801

TR 802

TR 803

TR 804

TR 805

TR 806

TR 807

TR 808

TR 809

TR 810

TR 811

TR 812

TR 813

TR 814

TR 815

TR 816

TR 817

TR 818

TR 819

TR 820



CONEXÃO DE CH1 E CH2

- A. INPUT Re L
- B. -64C101 (-15V)
- C. OUTPUT Re L
- D. -64C101 (+15V)
- E. -52 (-60V)
- F. -52 (+60V)
- G. -52 (+60V)
- H. -52 (-60V)
- I. -52 (-60V)
- J. -52 (-60V)
- K. -52 (-60V)
- L. -52 (-60V)
- M. -52 (-60V)
- N. -52 (-60V)
- O. -52 (-60V)
- P. -52 (-60V)
- Q. -52 (-60V)
- R. -52 (-60V)
- S. -52 (-60V)
- T. -52 (-60V)
- U. -52 (-60V)
- V. -52 (-60V)
- W. -52 (-60V)
- X. -52 (-60V)
- Y. -52 (-60V)
- Z. -52 (-60V)

LD50(V)OVERLOAD
LD50(Z)AMPPOWER

PCI 320

PCI 321

PCI 322

PCI 323

PCI 324

PCI 325

PCI 326

PCI 327

PCI 328

RIGHT SPEAKERS

LEFT

TR 801

TR 802

TR 803

1V

1V

1V

1V

1V

1V

1V

1V

1V

1V

1V

1V

1V

1V

1V

1V

1V

1V

1V

1V

1V

1V

1V

1V

1V

1V

1V

1V

1V

1V

1V

1V

1V

1V

1V

1V

1V

1V

1V

1V

1V

1V

1V

1V

1V

1V

1V

1V

1V

1V

1V

1V

1V

1V

1V

1V

1V

1V

1V

1V

1V

1V

1V

1V

1V

1V

1V

1V

1V

1V

1V

1V

1V

1V

1V

1V

1V

1V

1V

1V

1V

1V

1V

1V

1V

1V

1V

1V

1V

1V

1V

1V

1V

1V

1V

1V

1V

1V

1V

1V

1V

1V

1V

1V

1V

1V

1V

1V

1V

1V

1V

1V

1V

1V

1V

1V

1V

1V

1V

1V

1V

1V

1V

1V

1V

1V

1V

1V

1V

1V

1V

1V

1V

1V

1V

1V

1V

1V

1V

1V

1V

1V

1V

1V

1V

1V

1V

1V

1V

1V

1V

1V

1V

1V

1V

1V

1V

1V

1V

1V

1V

1V

1V

1V

1V

1V

1V

1V

1V

1V

1V

1V

1V

1V

1V

1V

1V

1V

1V

1V

1V

1V

1V

1V

1V

1V

1V

1V

1V

1V

1V

1V

1V

1V

1V

1V

1V

1V

1V

1V

1V

1V

1V

1V

1V

1V

1V

1V

1V

1V

1V

1V

1V

1V

1V

1V

1V

1V

1V

1V

1V

1V