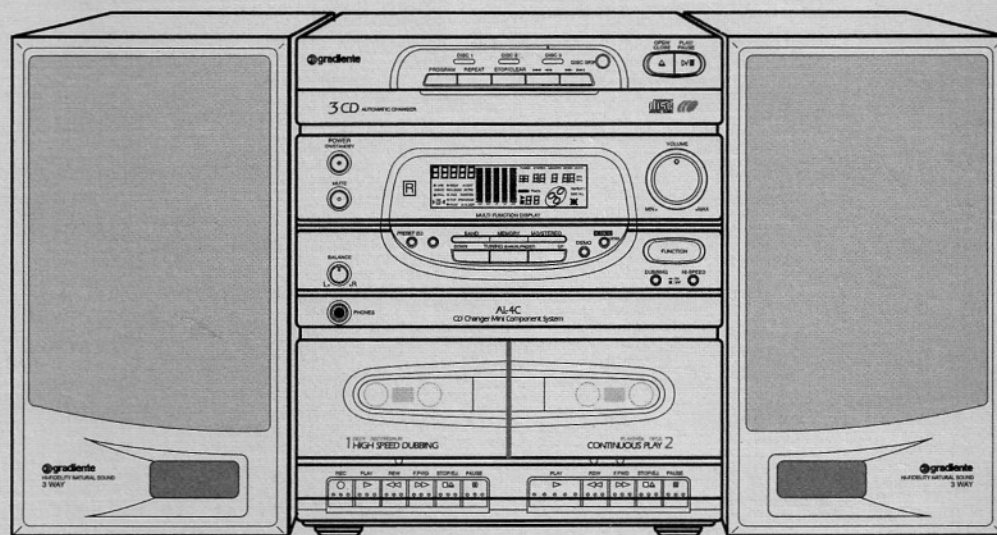


Manual de Serviço

AL-4C

MINI COMPONENT SYSTEM

Divisão Nacional de Serviços



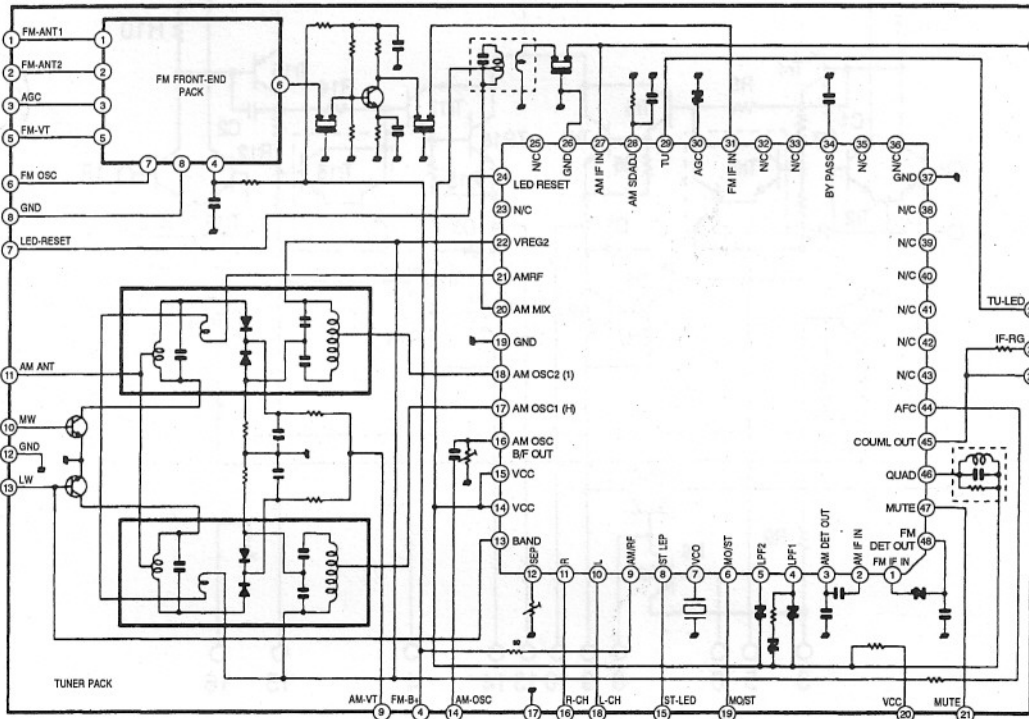
 **gradiente**

REVISÃO 0 DEZ/95

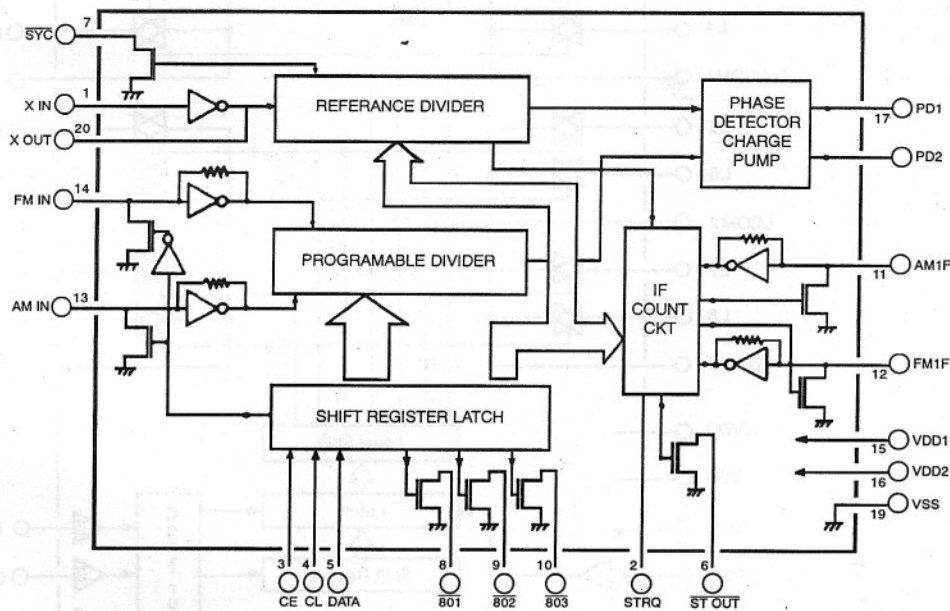
DIAGRAMA INTERNO DOS PRINCIPAIS CIs

Seção Tuner

• Tuner Pack

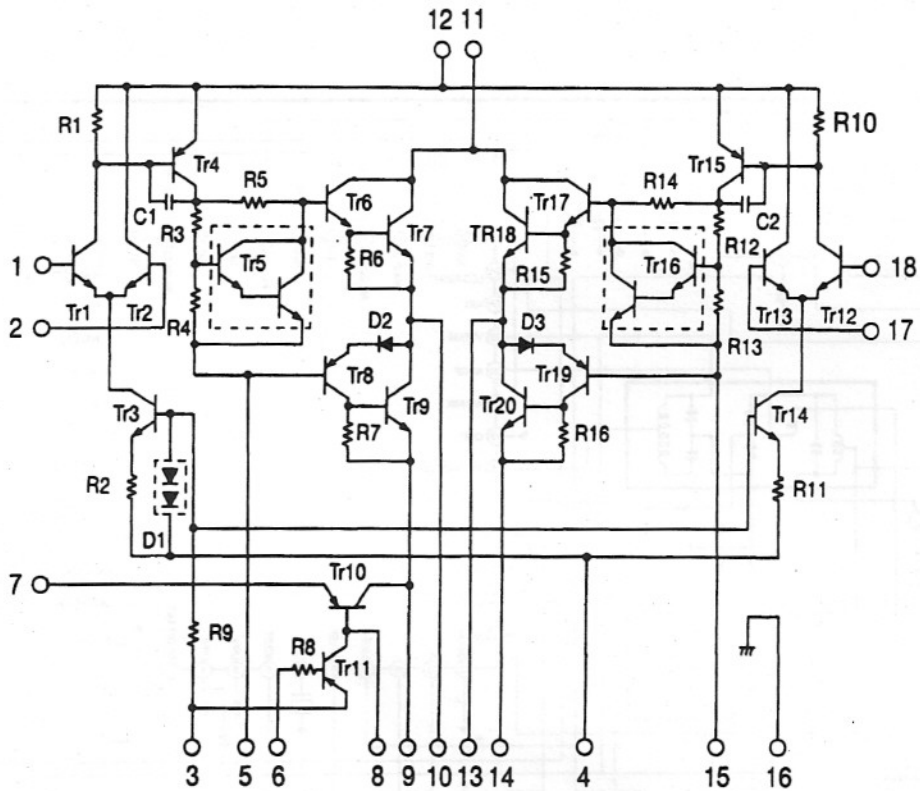


• LM7000 (IIC1)

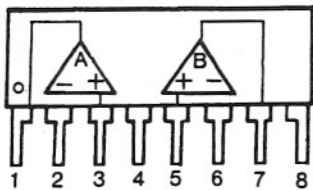


Seção AM

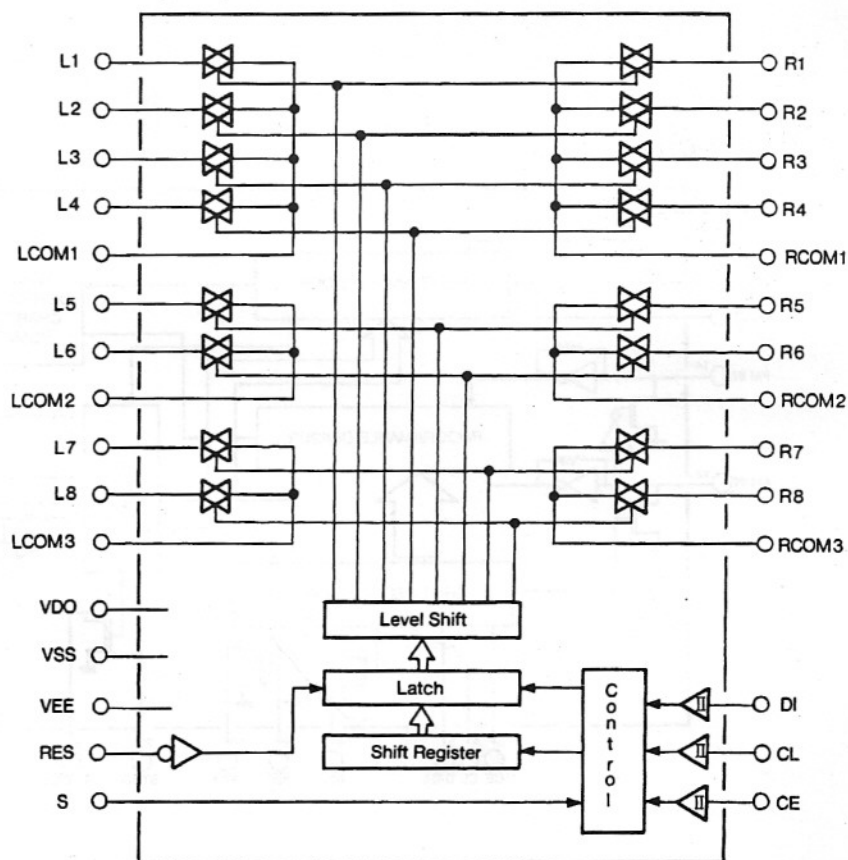
• STK4121-II



• MC4558

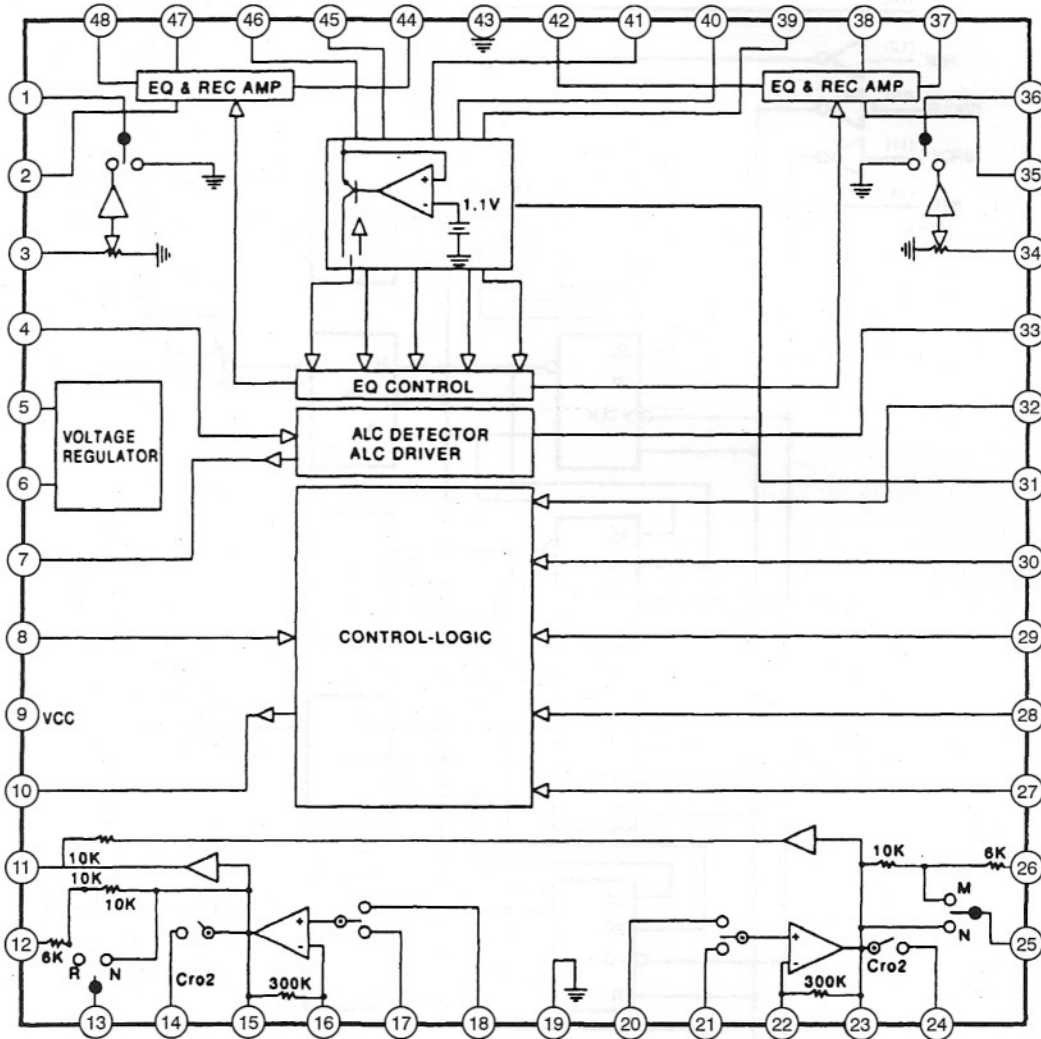


• LC7821 (BIC1)

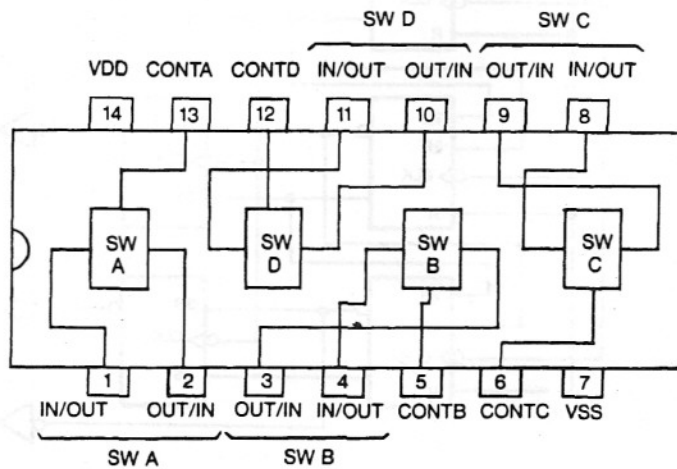


Seção Deck e outras

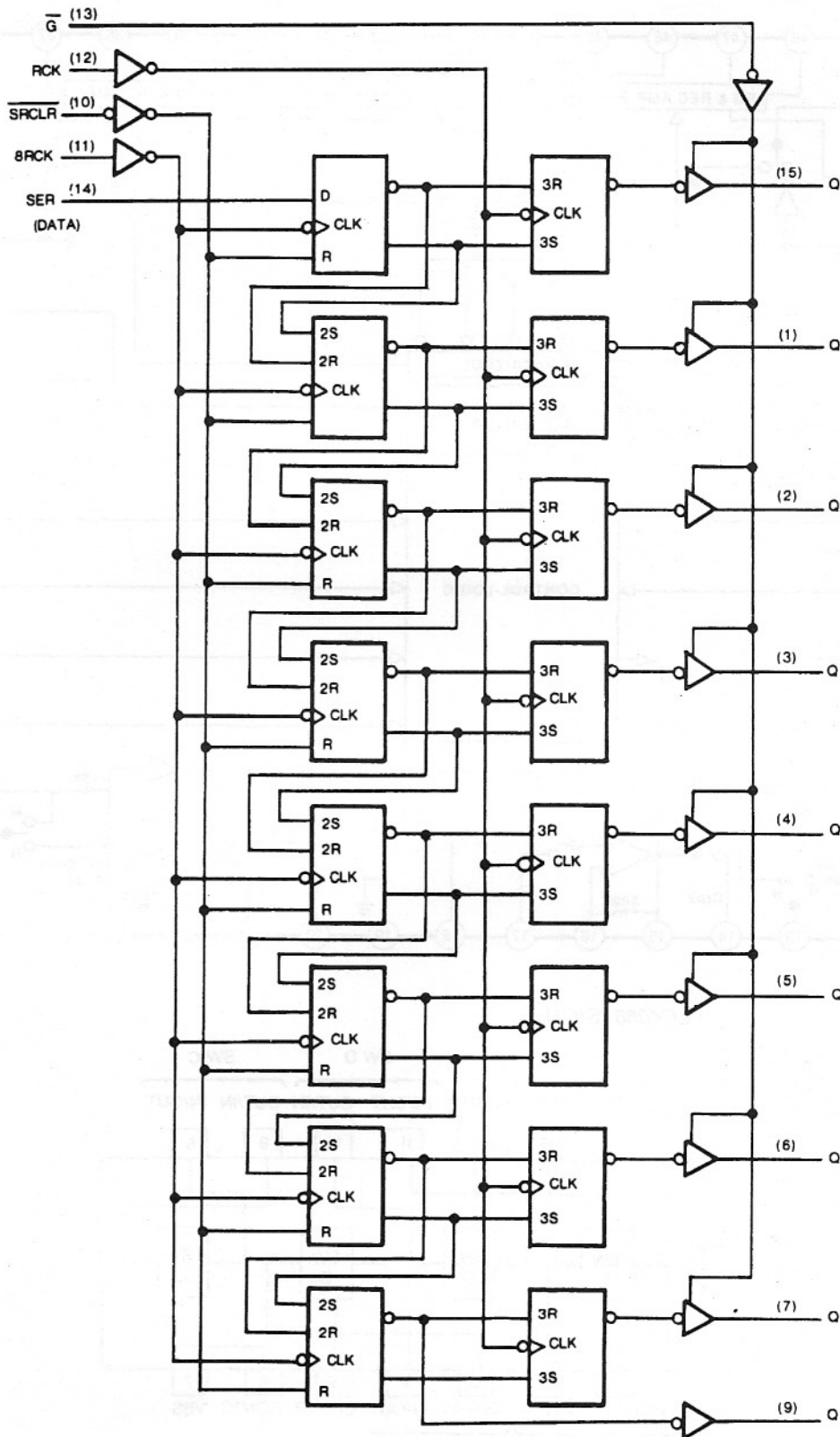
• KA22292



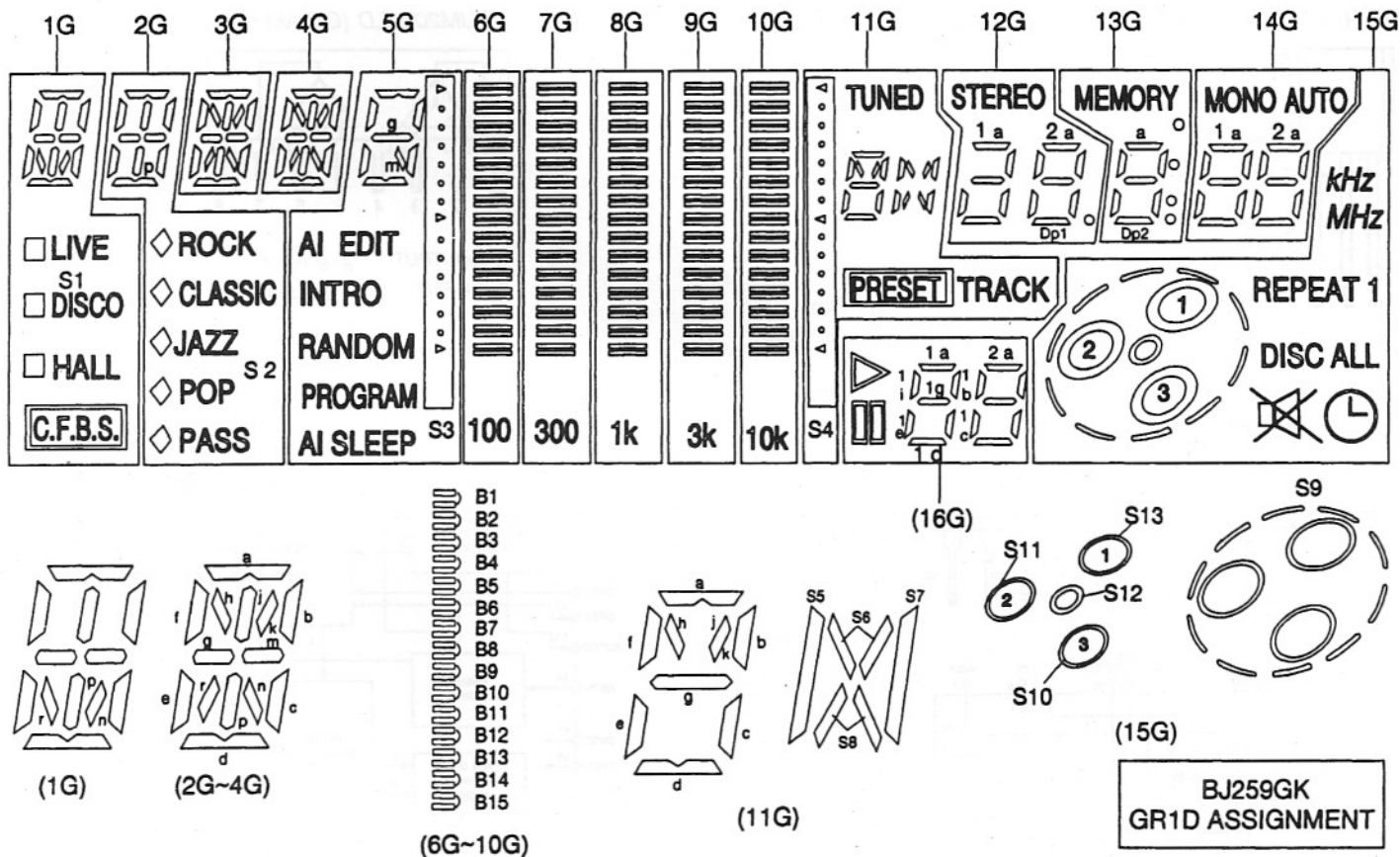
• LC4066 (SIC1)



• 74HC595



• V.F. DISPLAY



**BJ259GK
GR1D ASSIGNMENT**

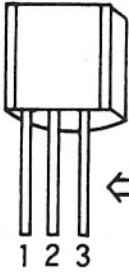
ANODE CONNECTION

	1 G	2G	3G	4G	5G	6G	7G	8G	9G	10G	11G	12G	13G	14G	15G	16G
P 1	a	a	a	a	a	B1	B1	B1	B1	B1	TUNED	STEREO	MEMORY	MONO	S9	▶
P 2	j, p	j	j	j	AI	B2	B2	B2	B2	B2	a	2a	a	2a	3	2a
P 3	C.F.B.S.	S2	i	h	SLEEP	B3	B3	B3	B3	B3	b	2b	b	2b	S10	2b
P 4	S1	◇ (PASS)	k	k	PROGRAM	B4	B4	B4	B4	B4	f	2f	f	2f	2	2f
P 5	b	b	t	b	b	B5	B5	B5	B5	B5	h, k	2g	g	2g	S11	2g
P 6	f	f	1	f	f	B6	B6	B6	B6	B6	g	2c	c	2c	S12	2c
P 7	g	g	g	g	g	B7	B7	B7	B7	B7	c	2e	e	2e	S13	2e
P 8	m	m	m	m	RANDOM	B8	B8	B8	B8	B8	e	2d	e	2d	1	2d
P 9	c	c	c	c	c	B9	B9	B9	B9	B9	d	Dp1	Dp2	AUTO	kHz	□□
P 10	e	e	e	e	e	B10	B10	B10	B10	B10	PRESET	1a	co0	1a	MHz	1a
P 11	r	◇ (POP)	r	r	INTRO	B11	B11	B11	B11	B11	S5	1b	-	1b	REPEAT	1b
P 12	n	◇ (JAZZ)	m	n	n	B12	B12	B12	B12	B12	S6	-	-	1f	REPEAT 1	1f
P 13	□ (HALL)	p	p	p	AI EDIT	B13	B13	B13	B13	B13	S7	1g	-	1g	DISC	1g
P 14	d	d	d	d	d	B14	B14	B14	B14	B14	S8	1c	-	1c	ALL	1c
P 15	□ (LIVE)	◇ (ROCK)	-	-	-	B15	B15	B15	B15	B15	TRACK	1e	-	1e	⊗	1e
P 16	□ (DISCO)	◇ (CLASSIC)	-	-	S3	100	300	1K	3K	10K	S4	1d	-	1d	⌚	1d

**BJ259GK
ANODE CONNECTION**

Seção CD

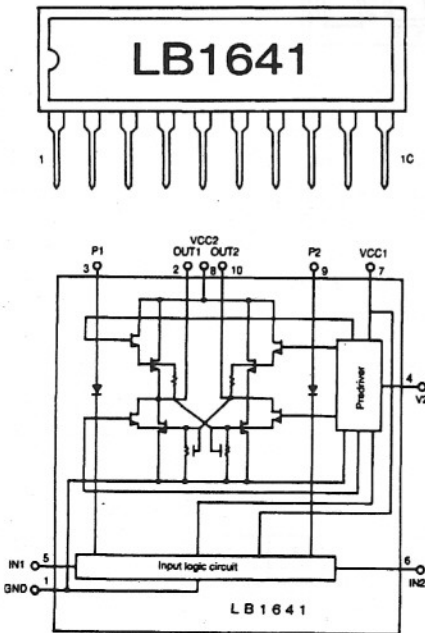
• TR



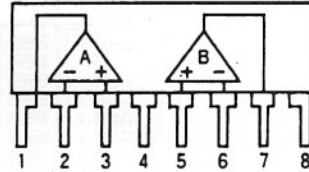
TR	1	2	3
KSR1003, A733YC, KSR2003	E	C	B
A928, C945LC			

• NOTE: A733Y, C945L = 'EBC' Type
A733YC, C945LC = 'ECB' Type

• LB1641 (MOTOR DRIVER): WIC 04, 05, 06

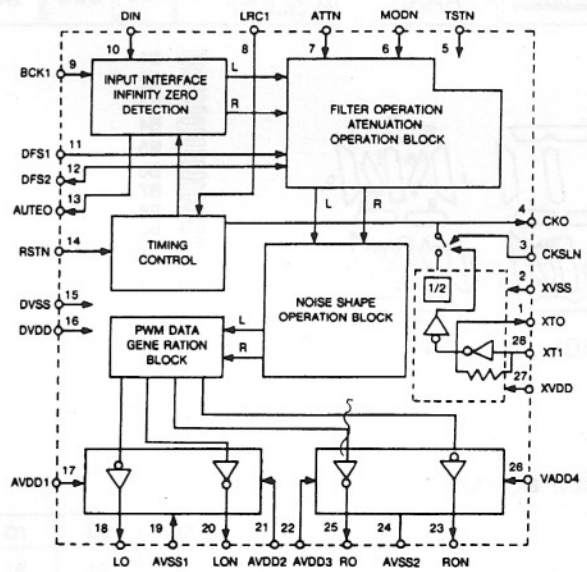


• NJM2068LD (OP AMP): XIC02

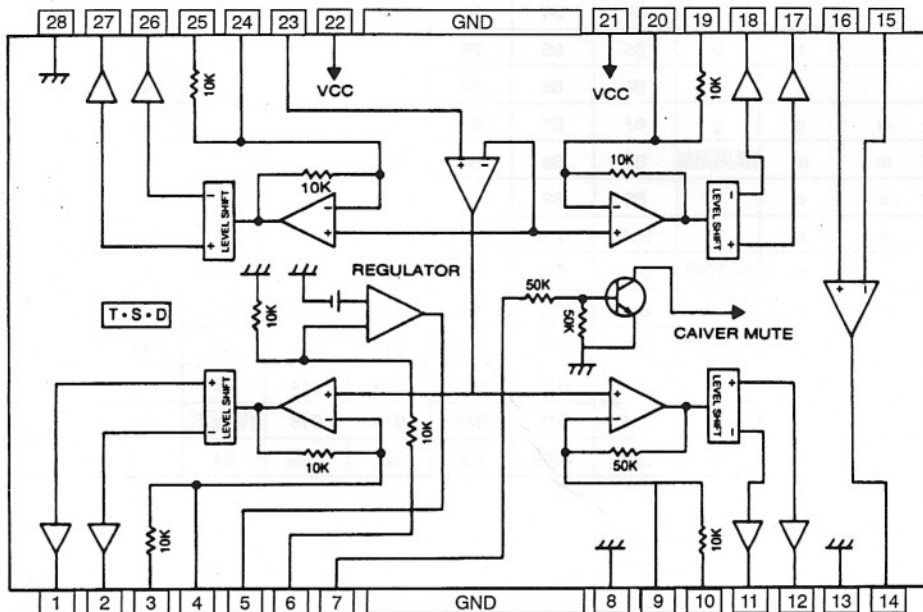


- 1. A OUTPUT
- 2. A INPUT
- 3. A' INPUT
- 4. V-
- 5. B' INPUT
- 6. B INPUT
- 7. B OUTPUT
- 8. V+

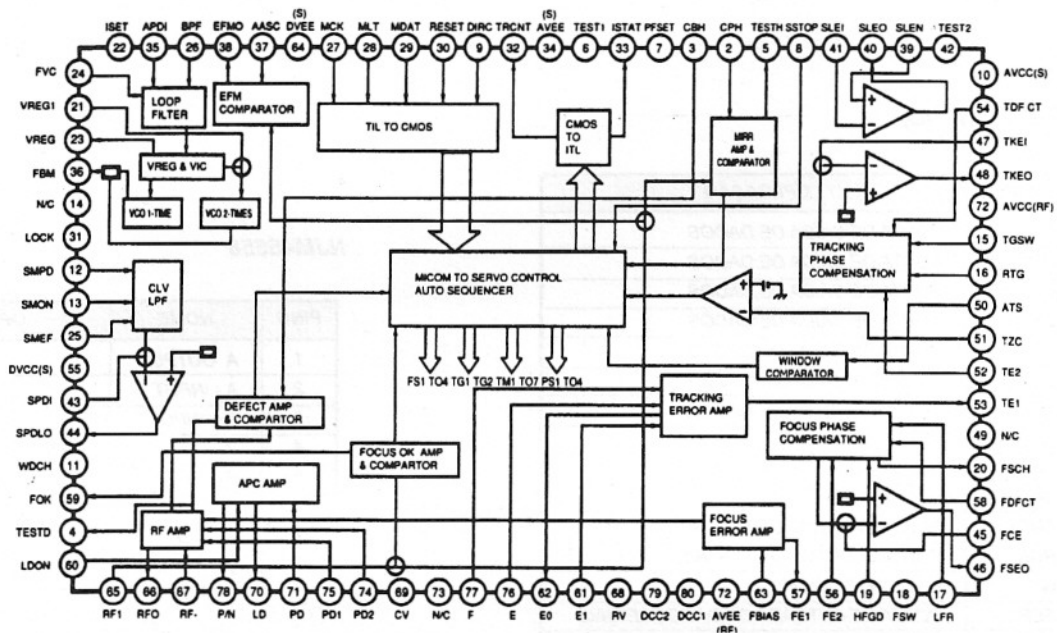
• SM 5870 (D/A CONVERTER IC): XIC01



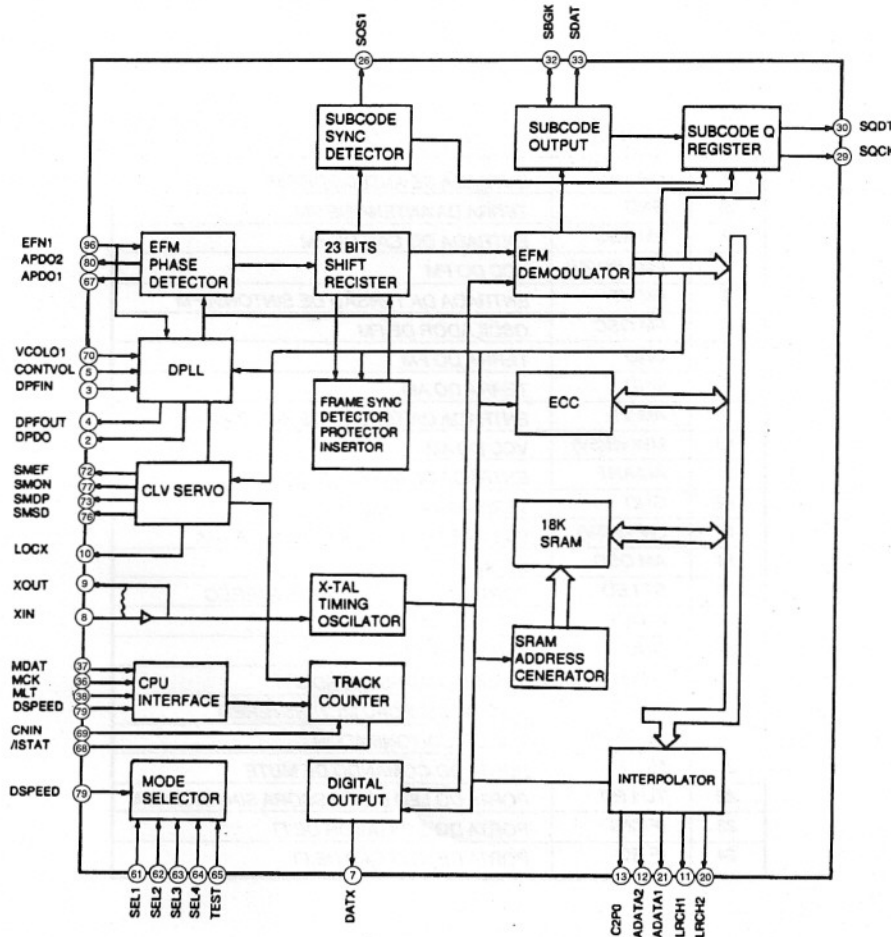
• KA9258 (WIC03)



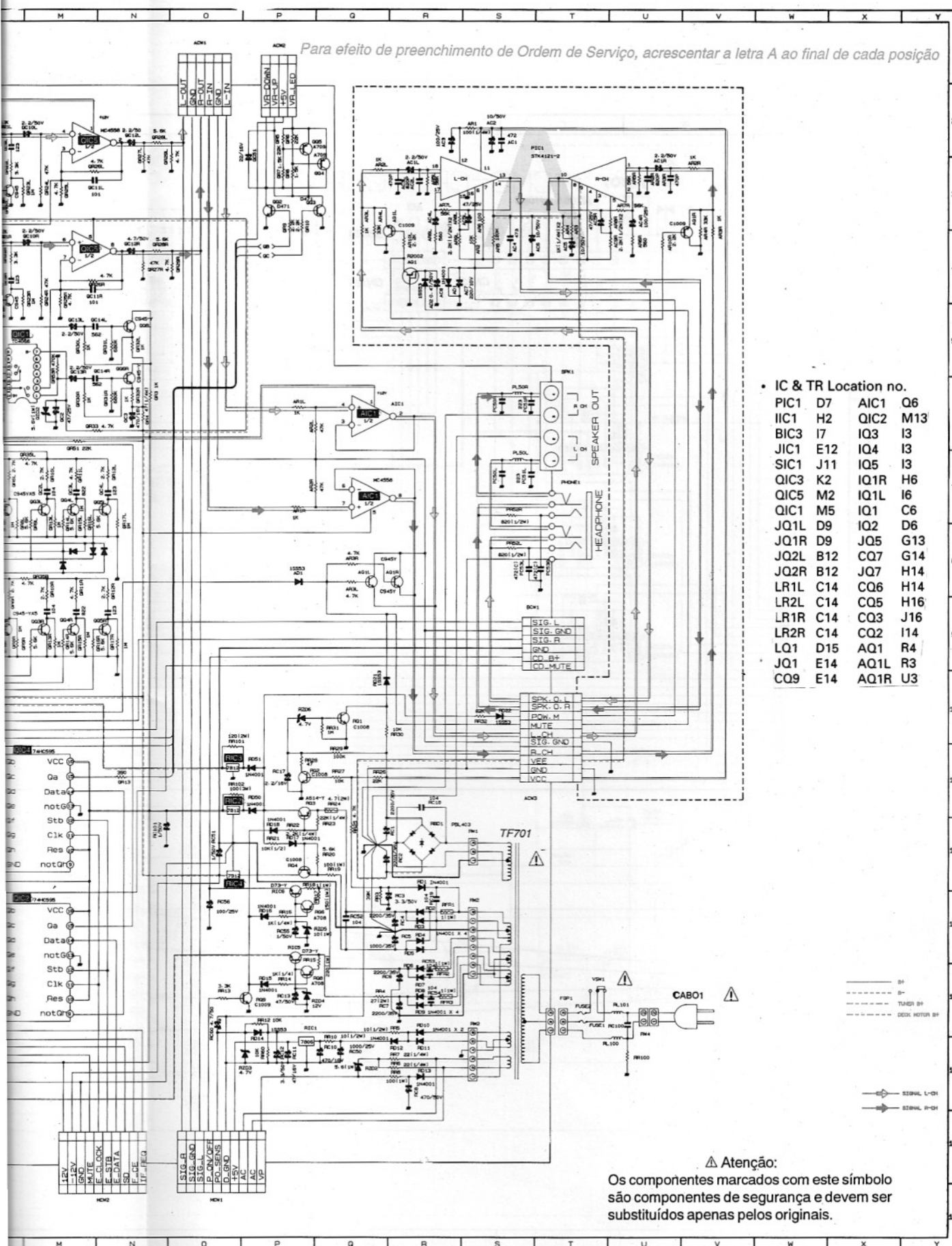
• KA9220 (ASSP): WIC01

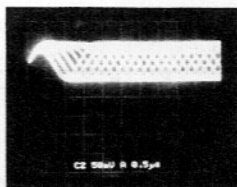
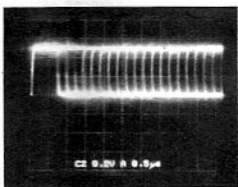


• KS9283 (DSP): WIC02

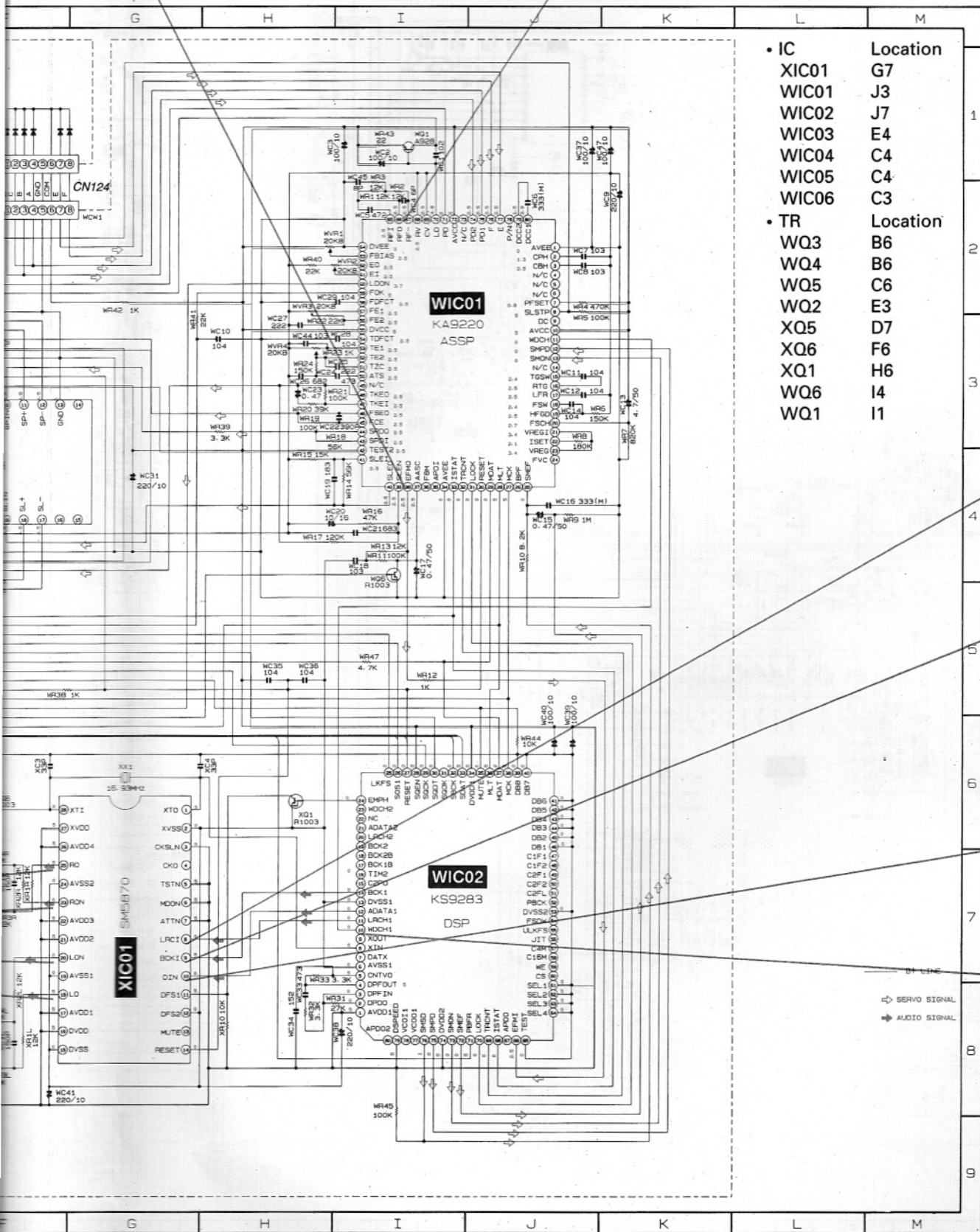


1. Todas as unidades dos resistores são Ω a não ser que discriminado (K=K Ω , M=M Ω). Todos os resistores são de 1/4W ou 48W a não ser que seja discriminado valor diferente.
2. A unidade de todos os capacitores é μF a não ser que se estabeleça outra (p.pf)
3. O diagrama elétrico está sujeito a modificação sem aviso prévio.
4. Δ indica partes do circuito que devem ser mantidas. Portanto, quando da reposição tenha certeza em usar componentes específicos.

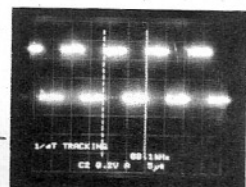
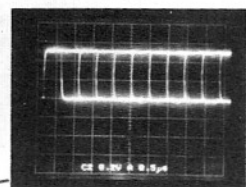
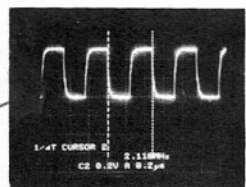
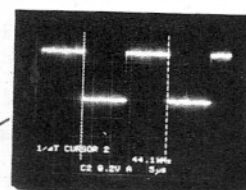




• WAVE FORM = 10:1

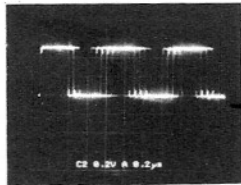
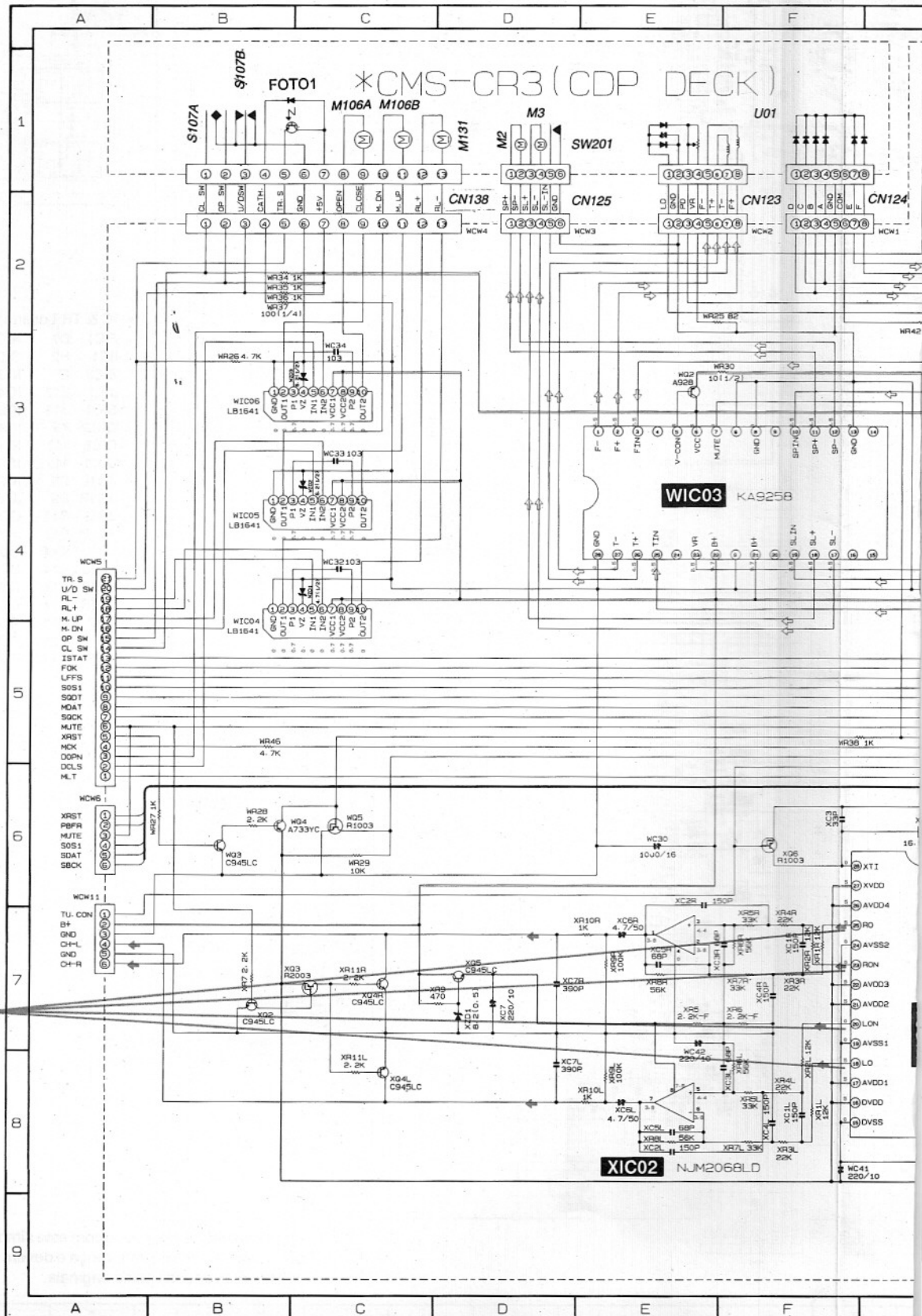


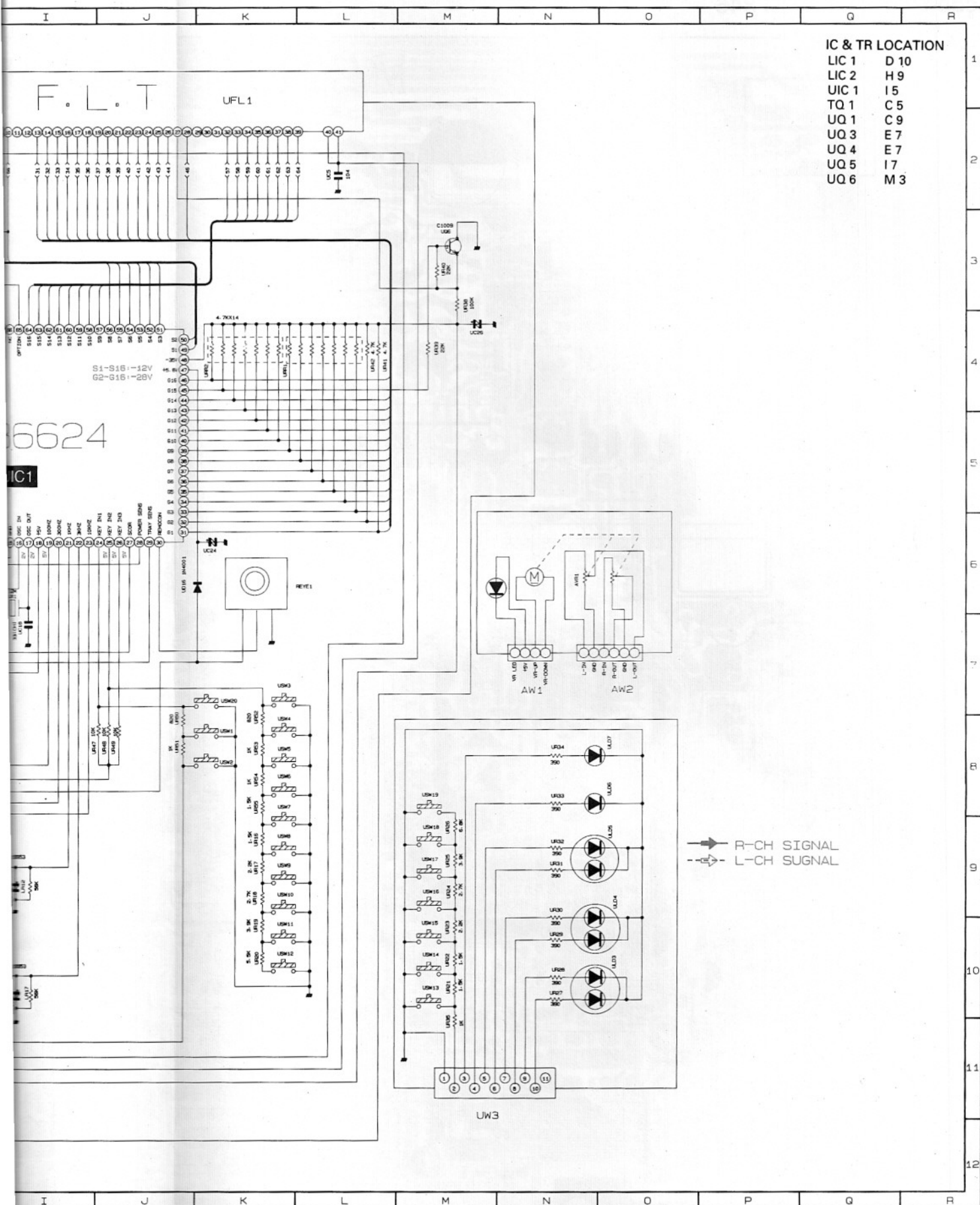
- IC Location
- XIC01 G7
- WIC01 J3
- WIC02 J7
- WIC03 E4
- WIC04 C4
- WIC05 C4
- WIC06 C3
- TR Location
- WQ3 B6
- WQ4 B6
- WQ5 C6
- WQ2 E3
- XQ5 D7
- XQ6 F6
- WQ6 I4
- WQ1 I1



⇨ SERVO SIGNAL
⇨ AUDIO SIGNAL



Seção de CD



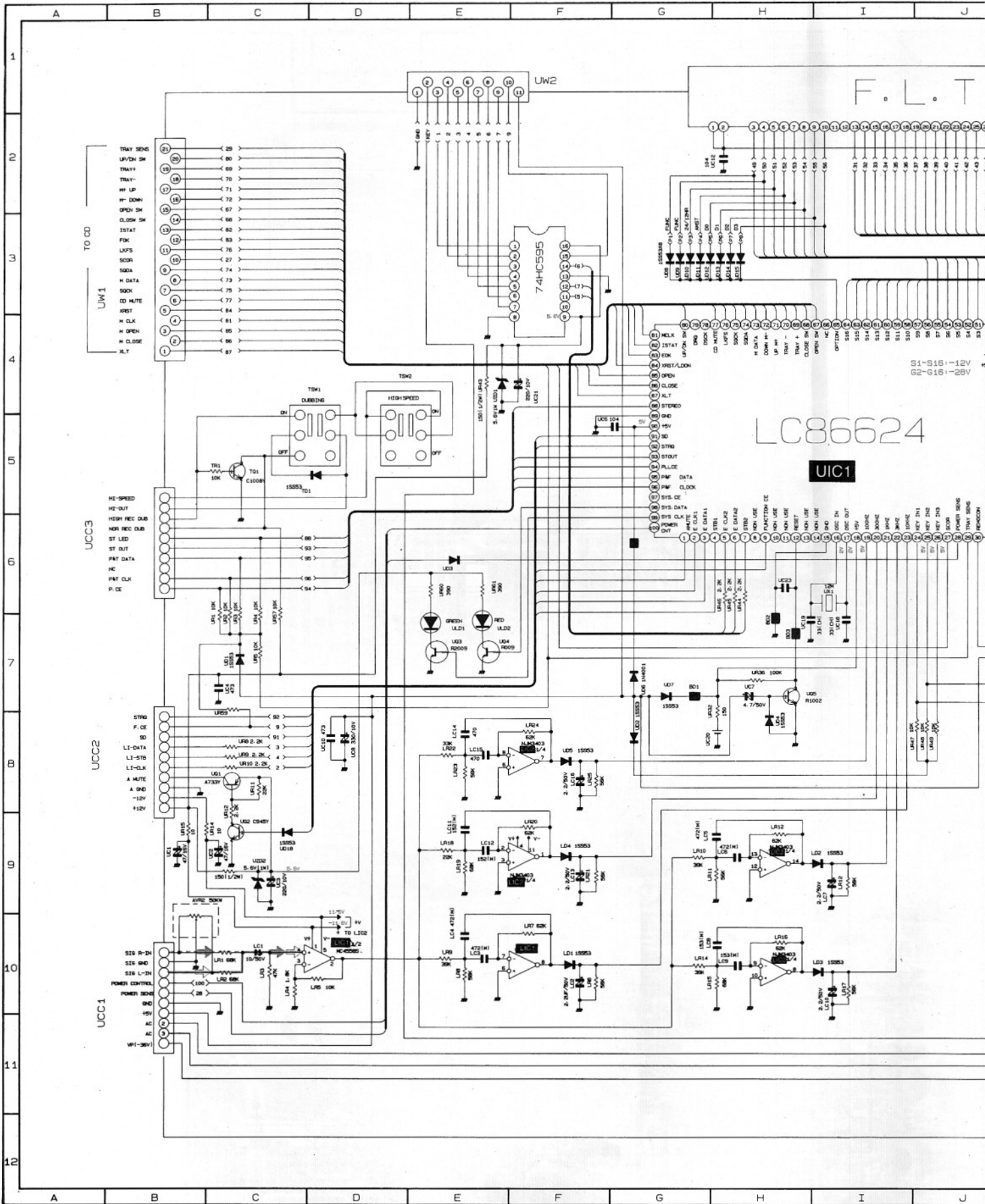


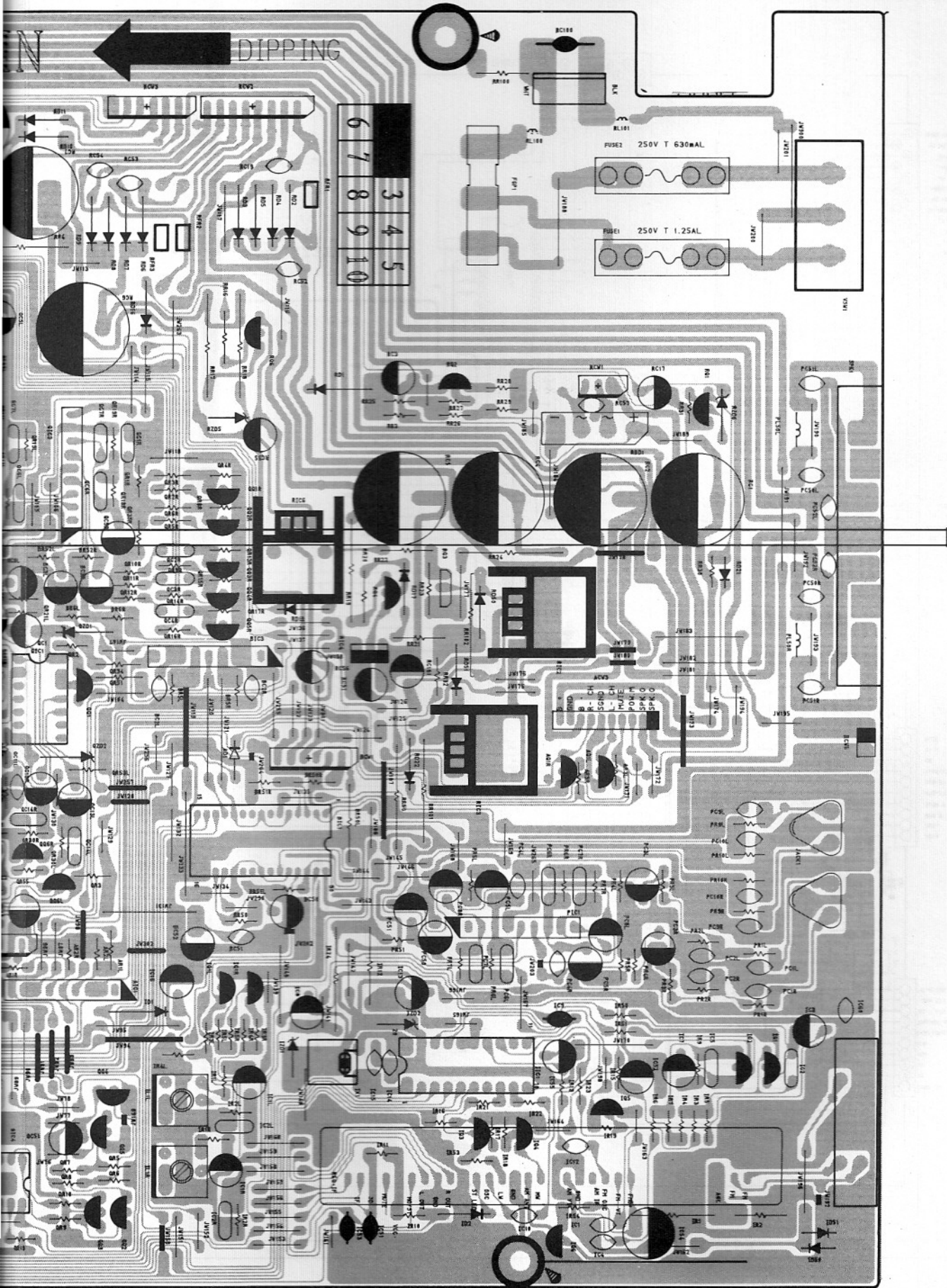
IC & TR LOCATION

LIC 1	D 10
LIC 2	H 9
UIC 1	I 5
TQ 1	C 5
UQ 1	C 9
UQ 3	E 7
UQ 4	E 7
UQ 5	I 7
UQ 6	M 3

 R-CH SIGNAL
 L-CH SIGNAL

Painel Frontal





Placa Principal - Trilhas e Posição de Componentes

Seção Principal - PCI 846

