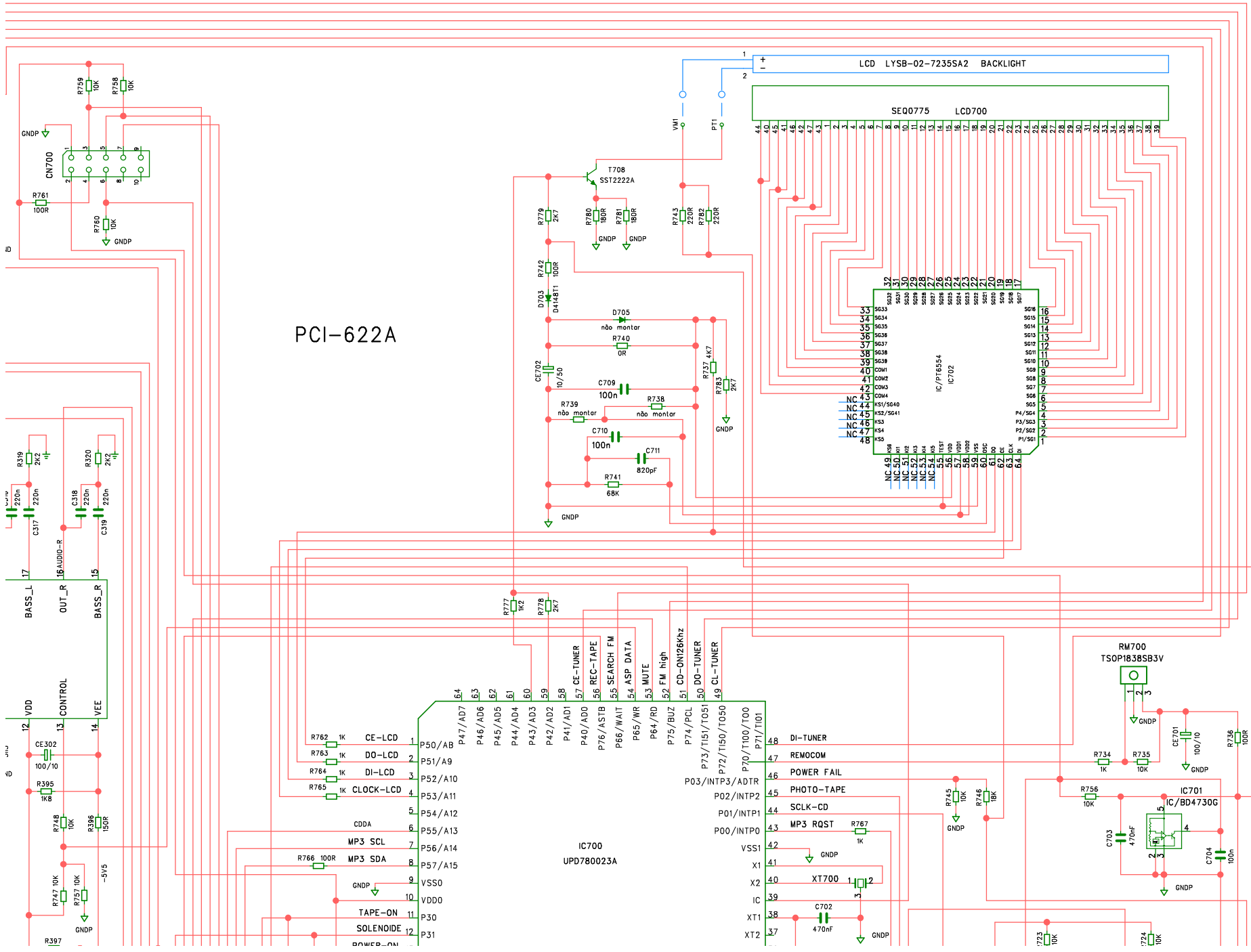


* = PREVISÃO
 ** = OPCIONAL



PCI-622A

LCD LY5B-02-7235A2 BACKLIGHT

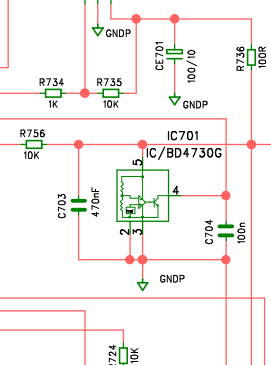
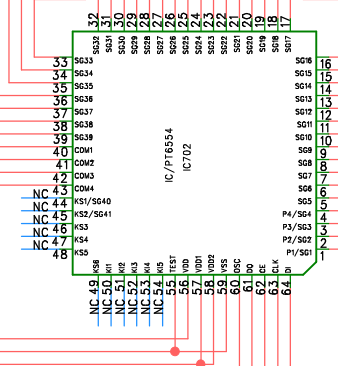
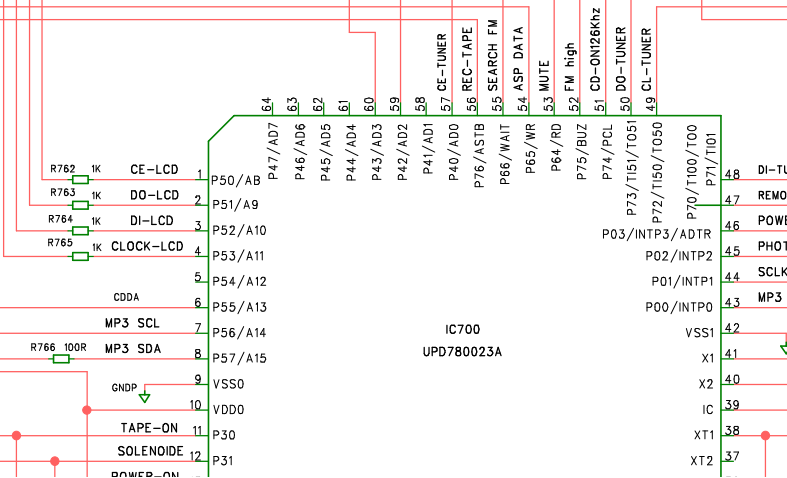
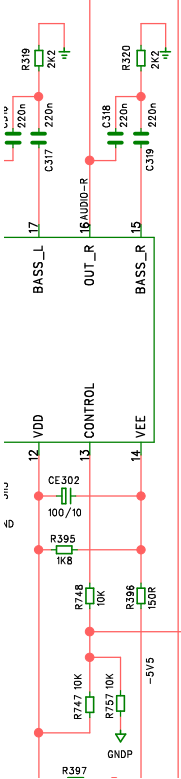
SEQ0775 LCD700

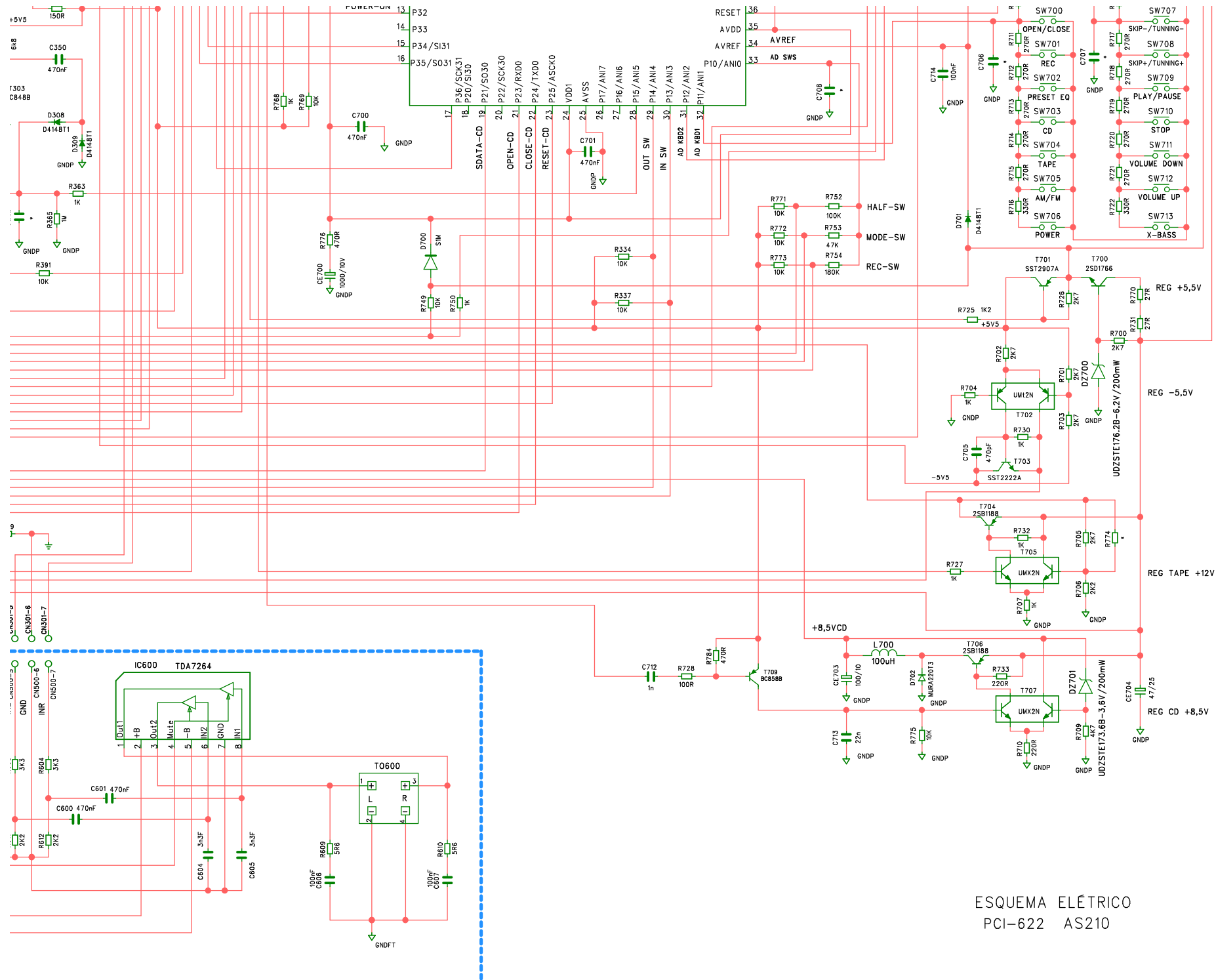
IC/PT6554

RM700 TSOP18385B3V

IC700 UPD780023A

IC/BD4730G





ESQUEMA ELÉTRICO
PCI-622 AS210