



gradiente

Manual
Extended Play Audio System
MP3 Toca-Muito
AS-M430



AS-M430

INTRODUÇÃO

O SAT através deste Manual de Serviço tem a finalidade de mostrar todas as etapas necessárias para a correta manutenção dos produtos Gradiente.

Nossa maior preocupação é oferecer aos técnicos da rede de Serviços Autorizados Gradiente em todo território nacional, condições de conhecer profundamente o AS-M430 e assim capacitá-los a desenvolver um serviço de qualidade junto aos nossos clientes.

Para isso, é indispensável uma leitura cuidadosa e atenta de todas as instruções contidas neste manual.

Divisão Nacional de Serviços

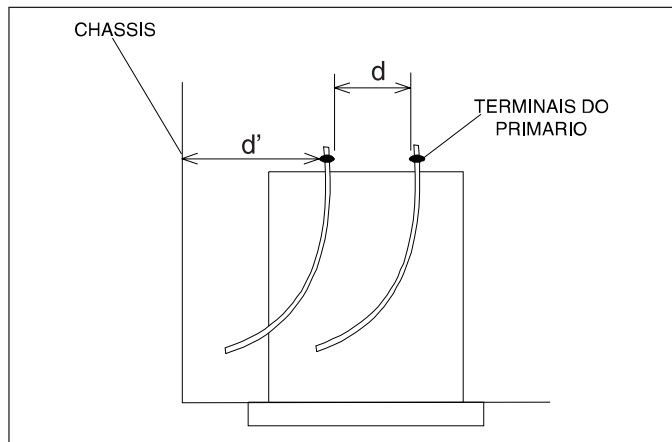
ÍNDICE

INTRODUÇÃO	1
PRECAUÇÕES DE SEGURANÇA	2
PRECAUÇÕES DE MANUTENÇÃO	3
NOTA SOBRE A MANUTENÇÃO DE CD/DVD PLAYERS	4
ESPECIFICAÇÕES TÉCNICAS	5
DESCRIÇÃO DOS PINOS DOS PRINCIPAIS CIRCUITOS INTEGRADOS	6
ESQUEMA ELÉTRICO	30
VISTA EXPLODIDA	32
LISTA DE MATERIAIS	34

PRECAUÇÕES DE SEGURANÇA

DISTÂNCIA DE FOLGA

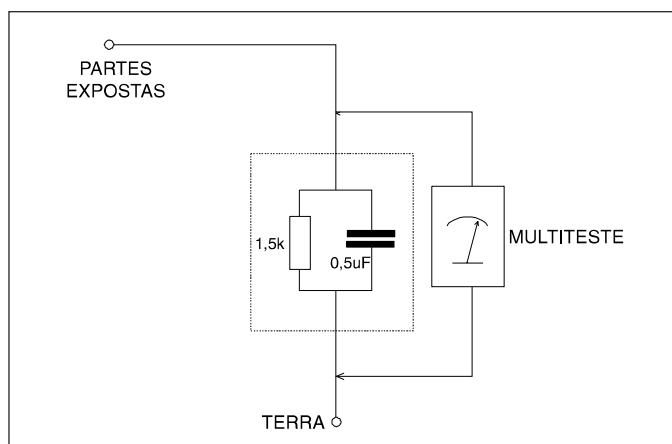
Ao substituir componentes do circuito primário, confirme a distância da folga especificada (d), (d') para que seja maior que 3,2 mm, entre terminais soldados e entre terminais e partes metálicas.



CHECAGEM DA CORRENTE DE FUGA:

No aparelho completamente montado, conecte o cabo de força a linha AC em uma tomada de 120V (não utilize transformador de isolamento de rede durante este teste). Utilize um voltímetro AC com sensibilidade de no mínimo 1K Ω /V conectado conforme a figura ao lado:

Meça a tensão AC sobre o resistor conectando uma das pontas de prova em todas as partes metálicas expostas do aparelho (conexões de antena, plugs de entrada/saída de áudio e vídeo, ofereçam um retorno elétrico ao chassi. Qualquer tensão medida não deve exceder a 0,35VAC. Inverta o plug do cabo de força do aparelho na tomada e repita o teste.



NOTAS DE SEGURANÇA

- 1- Antes de devolver o aparelho ao proprietário, certifique-se de que nenhum dispositivo interno de proteção esteja defeituoso ou tenha sido prejudicado durante a manutenção. Componentes, partes, e/ou fiação que estejam danificados devem ser substituídos por componentes, partes, ou fiação que obedecem as especificações originais.
- 2- Não opere este aparelho ou deixe que seja operado sem todos os dispositivos protetores devidamente instalados e funcionando. Técnicos que danifiquem as características de segurança ou falhem ao realizar checagens de segurança são responsáveis por qualquer defeito resultante, e poderá expor a si próprio e aos outros a possíveis danos.
- 3- Leia e obedeça todas as precauções e as notas relacionadas a segurança no lado de dentro e sobre o gabinete do produto.



4- NOTA DE SEGURANÇA:

Alguns componentes elétricos e mecânicos têm características especiais de segurança e são identificados no esquema e na lista de materiais pelo símbolo Δ , nesses casos é imprescindível que a substituição seja feita por componentes originais fornecidos pela Gradiente, a substituição por componentes fora de especificação poderá causar, choque, incêndio, e/ou outros riscos.

- 5- Componentes que não são de segurança devem ser substituídos por componentes com as mesmas especificações técnicas que consta na lista de materiais.
- 6- **AVISO SOBRE ALTERAÇÕES NO APARELHO:** Não faça alterações ou modificações nos sistemas elétricos ou mecânicos deste aparelho. Alterações ou acréscimos de itens como conexões auxiliares, cabos e acessórios poderão alterar as características de segurança deste aparelho e criar risco para o usuário. Quaisquer alterações não autorizadas pelo fabricante invalidarão a garantia deste produto e farão do técnico, responsável por danos a pessoa ou à propriedade.

PRECAUÇÕES DE MANUTENÇÃO

Nota a respeito do manuseio da unidade óptica

1. Transporte e armazenagem

- A unidade deve permanecer em sua embalagem anti-estática até o momento de ser usada (Fig. 1).
- A unidade nunca deve ser submetida a pressões externas ou impactos (Fig. 2).

Armazenagem em embalagem anti-estática

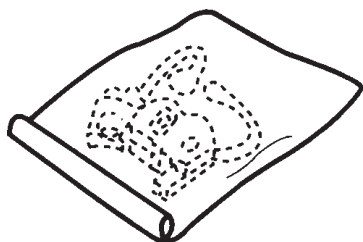


Fig. 1

Impacto

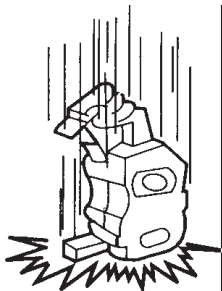


Fig. 2

2. Reparos

- A unidade incorpora um forte magneto e nunca deve ser envolvida em materiais magnéticos.
- A unidade deve ser sempre manuseada de forma adequada e cuidadosamente, evite exercer pressões externas e impactos. Se for submetida a fortes pressões ou impactos, o resultado pode ser um mal funcionamento ou danos ao PCI.
- Cada unidade é ajustada com um alto grau de precisão, e por esta razão os parafusos de ajuste nunca devem ser tocados.
- O raio laser pode danificar a visão!**
Nunca olhe diretamente para o raio laser.
Nunca alimente uma unidade que tenha partes externas (lentes e etc) danificados.

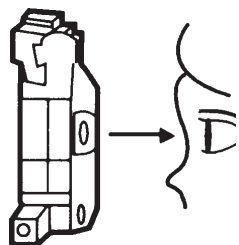
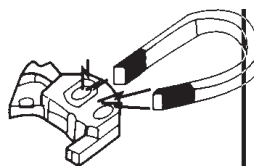


Fig. 3

NUNCA olhe diretamente para o raio laser e não exponha mãos ou outras partes do corpo

3. Limpeza da lente

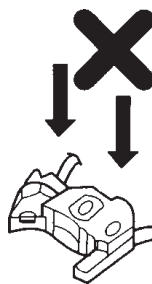
- Se houver poeira na superfície da lente, esta deve ser limpa com um jato de ar (como o usado para lentes de câmera). A lente é suportada por uma delicada mola. Quando for limpar a lente, um cotonete pode ser usado com cuidado.



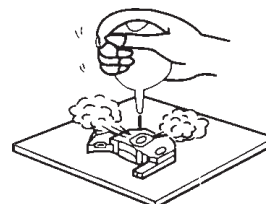
Ímã



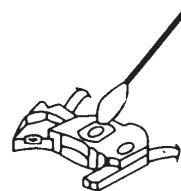
Como segurar a unidade



Pressão



Jato de ar



Limpeza com cotonete

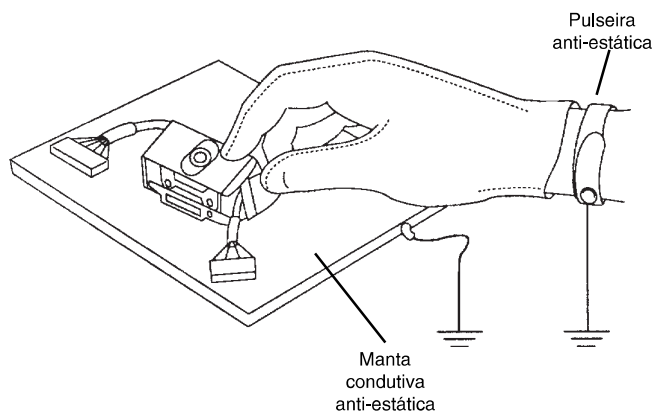
NOTA SOBRE A MANUTENÇÃO DE CD/DVD PLAYERS

1. Preparação

- a) Os CD Players incorporam um grande número de CI's e uma unidade óptica (diodo laser). Estes componentes são sensíveis e facilmente afetados por eletricidade estática. Se a eletricidade estática for de alta voltagem, estes componentes podem ser danificados e por isso devem ser manuseados com cuidado.
- b) A unidade é composta de alguns componentes ópticos e outros componentes de alta precisão. É necessário muito cuidado e deve-se evitar o reparo ou a armazenagem em locais onde a temperatura e a umidade forem altas, onde fortes campos magnéticos estiverem presentes e onde houver muita poeira.
- b) Todos os instrumentos de medição e as ferramentas devem estar aterradas.
- c) A bancada de trabalho deve estar coberta com uma manta condutiva anti-estática aterrada.
- d) Para evitar fuga de AC, as partes metálicas do ferro de soldar devem estar aterradas.
- e) O corpo do técnico deve estar aterrado por uma pulseira anti-estática com um resistor de $1M\Omega$.
- f) Deve-se evitar que a unidade entre em contato com a roupa e receba descarga de estática não desviada pela pulseira.
- g) O raio laser emitido pela unidade **NUNCA** deve ser direcionado aos olhos ou partes do corpo.

2. Reparo

- a) Antes de trocar qualquer componente desligue o cabo de força da tomada.



ESPECIFICAÇÕES TÉCNICAS - AS-M430

CARACTERÍSTICAS GERAIS

Alimentação: 120 V/220 V, 60 Hz
Consumo máximo: 95 W
Consumo em standby: 8 W
Dimensões (LxAxP em mm): 282 x 322 x 408
Peso líquido: 5,80 kg

SEÇÃO AMPLIFICADORA/PRÉ-AMPLIFICADORA

Potência média, com rede de 127 VAC.
Potência RMS com DHT de 10 %: 50 W (25 W + 25 W)
DHT a - 3 dB: 0,5 %
Resposta de frequências 1 W - 3 dB: 30 Hz - 20 kHz
Sensibilidade da entrada AUX 500 mV / 50 kohms
Tomada/Saída Phones: Tomada para pino P-2 / 7 mW
Tomada/Sensibilidade MIC: Tomada para pino P-2 / 3,5 mV/200ohms a 10k ohms

SEÇÃO RÁDIO AM/FM

Faixa de sintonia: AM 530 kHz a 1710 kHz /FM 87,5 MHz a 108,1 MHz
Sensibilidade FM (S/R 30 dB): Mono < 5 µV, estéreo < 30 µV
Sensibilidade AM (S/R 20 dB): < 3,0 mV/m

SEÇÃO CASSETTE-DECK

Tipo: Single stereo cassette mechanism
Fitas: Normal (120 µs)
Wow Flutter: < 0,3 % W RMS
Distorção (DHT 0dB): < 3 %
Relação sinal ruído (IEC): > 45 dB

SEÇÃO CD

CDs utilizados: Diâmetro 120 mm/80 mm
Servo: Digital
Cabeça laser: Sistema de feixe triplo
Conversão D/A: 16 bits - continuous calibration

SEÇÃO MP3

Decodificador de áudio: Padrão MPEG 1 audio layer III /Padrão MPEG 2 audio layer III
Padrão MPEG 2.5 extensions
Taxa de compressão do sinal de áudio: 8 a 320 kbits/s
frequência de amostragem: 16 kHz - 48 kHz
Formatos de CDs reproduzidos: Padrão ISO 9660 (com ou sem extensão joliet)
Versão ID3 Tag: Versões 1.0, 2.2, 2.3 e 2.4
Quantidade de diretórios permitidos no CD: 256
Quantidade de músicas por diretório: 512
Profundidade para diretórios: 16 níveis
• Os nomes de arquivos e diretórios estão limitados a um tamanho de memória de 35 kByte.

SEÇÃO CAIXAS ACÚSTICAS

Sistema: Duto sintonizado
Impedância nominal: 6 ohms
Número de vias: 2
Dimensões: (L x A x P em mm): 200 x 320 x 285
Peso líquido em kg (por unidade): 2,80
Potência nominal: 25 W RMS

Projeto e especificações técnicas sujeitos a alterações sem aviso prévio.

DESCRIÇÃO DOS PINOS DOS PRINCIPAIS CIRCUITOS INTEGRADOS CI μ PD78F0034A (MICROCONTROLADOR 8 bits)

DESCRIÇÃO

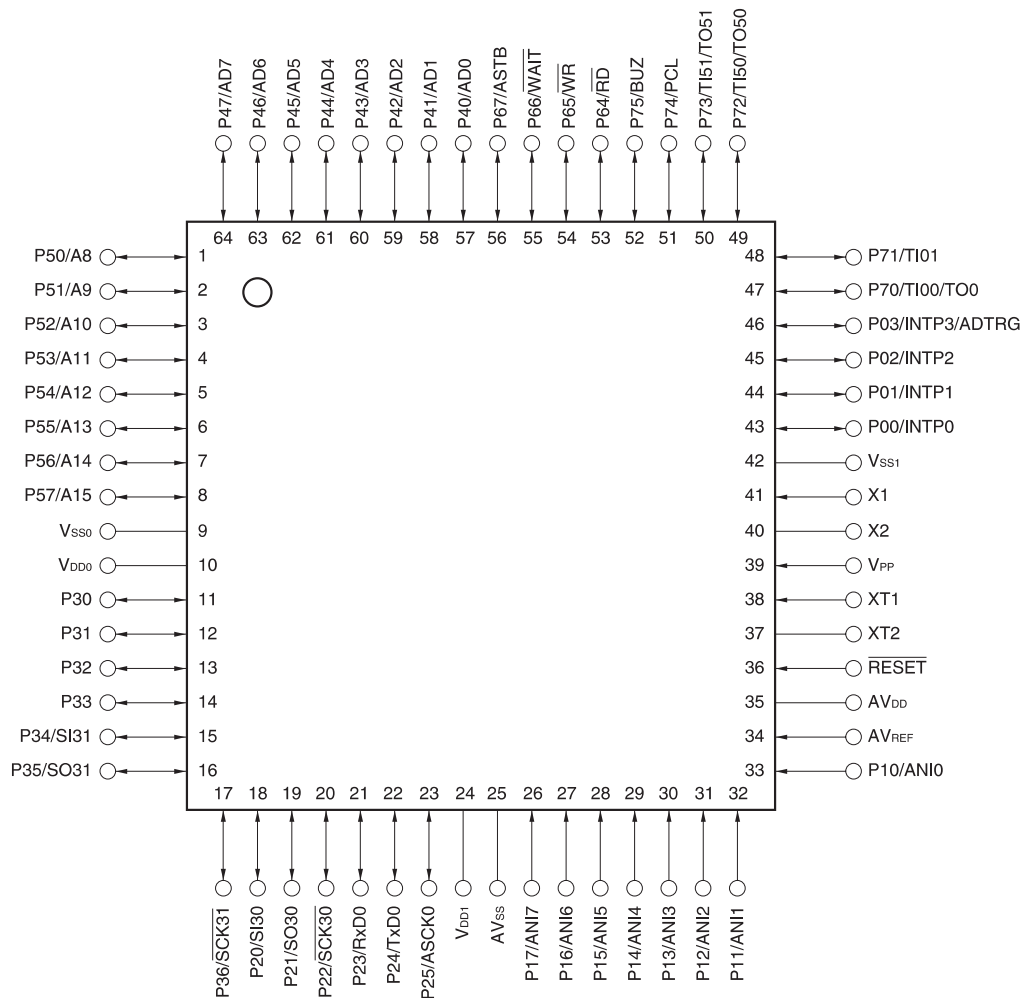
O μ PD78F0034A é um produto da subsérie μ PD780034A na série 78K/0 e é equivalente ao μ PD780034A, mas com memória flash no lugar da ROM interna.

O μ PD78F0034A incorpora memória flash, que pode ser programada e apagada enquanto o chip está montado na placa.

- QFP (14 x 14 mm) plástico de 64 pinos μ PD78F0034AGC-AB8
- LQFP (12 x 12 mm) plástico de 64 pinos μ PD78F0034AGK-8A8

CARACTERÍSTICAS

- Compatibilidade de pinos com as versões de ROM (Exceto pino Vpp)
- Memória flash: 32 Kbytes (Note)
- RAM de alta velocidade interna: 1024 bytes (Note)
- Tensão de alimentação: VDD = 1,8 a 5,5 V

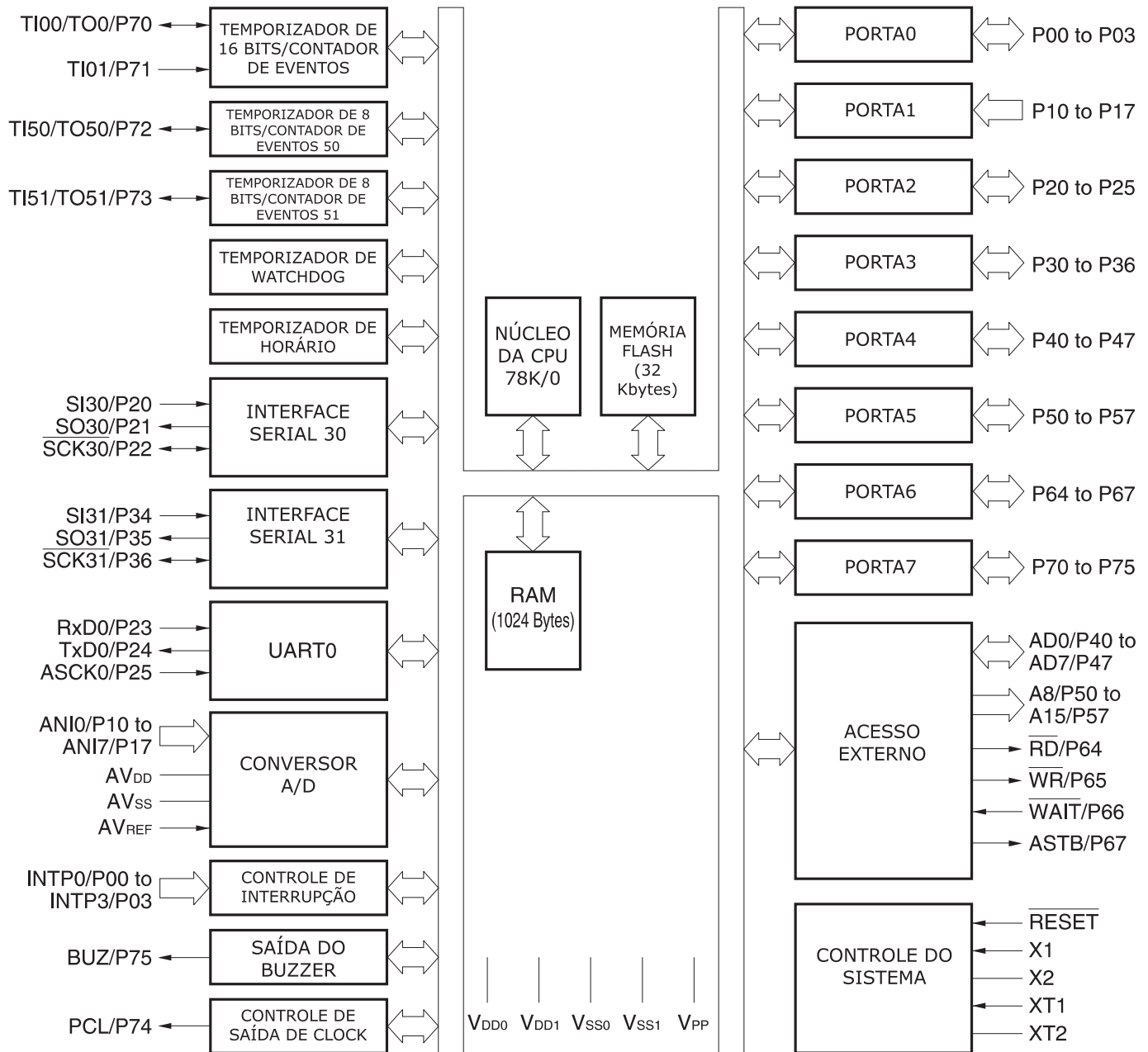


Precauções:

1. Conecte o pino V_{PP} diretamente ao V_{SS0} ou V_{SS1} em modo de operação normal.
2. Conecte o pino AV_{SS} ao V_{SS0}.

A8 a A15:	Barramento de endereço	P70 a P75:	Porta 7
AD0 a AD7:	Barramento de endereço/dados	PCL:	Clock programável
ADTRG:	Entrada de disparo do AD	RD:	Strobe de leitura
ANI0 a ANI7:	Entrada analógica	RESET:	Reset
ASCK0:	Clock serial assíncrono	RxD0:	Dados recebidos
ASTB:	Strobe de endereço	$\overline{\text{SCK30}}, \overline{\text{SCK31}}$:	Clock serial
AVDD:	Alimentação analógica	SI30, SI31:	Entrada serial
AVREF:	Tensão de referência analógica	SO30, SO31:	Saída serial
AVSS:	Terra analógico	TI00, TI01, TI50, TI51:	Entrada do timer
BUZ:	Clock do Buzzer	TO0, TO50, TO51:	Saída do timer
INTP0 a INTP3:	Entrada de interrupção externa	TxD0:	Dados transmitidos
P00 a P03:	Porta 0	VDD0, VDD1:	Alimentação
P10 a P17:	Porta 1	VPP:	Tensão de programação
P20 a P25:	Porta 2	VSS0, VSS1:	Terra
P30 a P36:	Porta 3	WAIT:	Espera
P40 a P47:	Porta 4	WR:	Strobe de escrita
P50 a P57:	Porta 5	X1, X2:	Cristal (Clock do sistema principal)
P64 a P67:	Porta 6	XT1, XT2:	Cristal (Clock do subsistema)

DIAGRAMA DE BLOCOS



CI PT2308 (AMP. OPER.)

DRIVER DE FONE DE OUVIDO PT2308

DESCRIÇÃO

O PT2308 é um chip driver de fone de ouvido estéreo classe AB utilizando tecnologia CMOS especialmente projetado para aplicações de áudio digital portáteis. É encapsulado em um invólucro DIP ou SO de 8 pinos e é compatível em funcionalidade com o TDA1308. A designação dos pinos e circuito de aplicação são otimizados para um custo baixo e fácil layout de PCB.

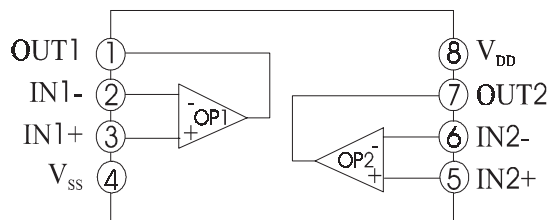
CARACTERÍSTICAS

- Tecnologia CMOS
- Baixo consumo de energia
- Larga faixa de temperatura
- Excelente rejeição de ripple da fonte de alimentação
- Alta relação sinal-ruído, S/N=110dB
- Baixa distorção harmônica, THD=0,001%
- Alta variação da tensão de saída

APLICAÇÕES

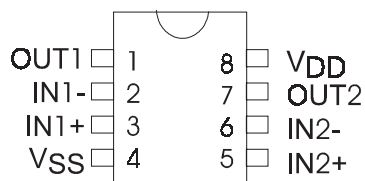
- Áudio digital portátil
- Sistema de áudio Hi-Fi
- Walkman
- CD-ROM

DIAGRAMA DE BLOCOS



PT2308

CONFIGURAÇÃO DOS PINOS



PT2308

DESCRIÇÃO DOS PINOS

Símbolo	I/O	Descrição	Nº Pino
OUT1	O	Pino de saída 1	1
IN1-	I	Pino de entrada inversora 1	2
IN1+	I	Pino de entrada não-inversora 1	3
V _{SS}	-	Alimentação negativa	4
IN2+	I	Pino de entrada não-inversora 2	5
IN2-	I	Pino de entrada inversora 2	6
OUT2	O	Pino de saída 2	7
V _{DD}	-	Alimentação positiva	8

PARÂMETROS ELÉTRICOS

(Exceto onde informado o contrário, $V_{dd}=5V$, $V_{ss}=0V$, $T_{amb}=25^{\circ}C$, $f_{in}=1kHz$, $R_L=32ohms$)

Símbolo	Parâmetro	Condições	Min.	Typ.	Max.	Unit
VDD	Alimentação simples		3.0	5.0	7.0	V
	Alimentação Dupla		1.5	2.5	3.5	V
VSS	Alimentação negativa		-1.5	-2.5	-3.5	V
IDD	Corrente de alimentação	Sem carga	-	7.0	-	mA
P _{tot}	Dissipação de potência total	Sem carga	-	35	-	mW
P _o	Máxima potência de saída		-	60	-	mW
THD	Distorção harmônica total	$V_o(p-p)=3.5V$	-	0.03	0.06	%
		$V_o(p-p)=3.5V$ $R_L=5\ K\ Ohms$	-	0.001	-	
S/N	Relação sinal-ruído		100	110	-	dB
α_{CS}	Separação de canais		-	70	-	dB
		$R_L=5\ K\ Ohms$	-	105	-	
PSRR	Rejeição de ripple da fonte de alimentação	$f_{in}=100Hz$ $V_{ripple}(p-p)=100mV$	-	90	-	dB

VALORES MÁXIMOS ABSOLUTOS

Símbolo	Parâmetro	Valor	Unid.
V _{DD}	Tensão de alimentação	8	V
T _{amb}	Temperatura de operação ambiente	-40 a +85	°C
T _{stg}	Temperatura de armazenamento	-65 a +150	°C

CI BD47XXG (JC RESET)

• Descrição

A série BD47XXG são CIs de reset desenvolvidos para evitar que erros de sistema ocorram em transições de estado, como quando a alimentação da CPU e circuito lógico é ligada/desligada. O CI possui três terminais de alimentação, terra e reset. Este CI detecta a tensão de alimentação e envia um sinal de reset a vários sistemas.

Este CI pode ser adotado para dispositivos portáteis devido aos recursos de pequeno tamanho e baixo consumo de corrente.

• Características

- 1) Tensão de detecção: 1,9 ~ 4,6V (Típ.)
- 2) Precisão na detecção de tensão: $V_s \pm 2\%$ (Máx.)
- 3) Baixo consumo de corrente
- 4) Saída de reset em coletor aberto "L"
- 5) Pequeno encapsulamento: SMP5

• Aplicações

Dispositivos com CPU e circuitos lógicos e dispositivos portáteis

- Valores máximos absolutos ($T_a=25^\circ\text{C}$)

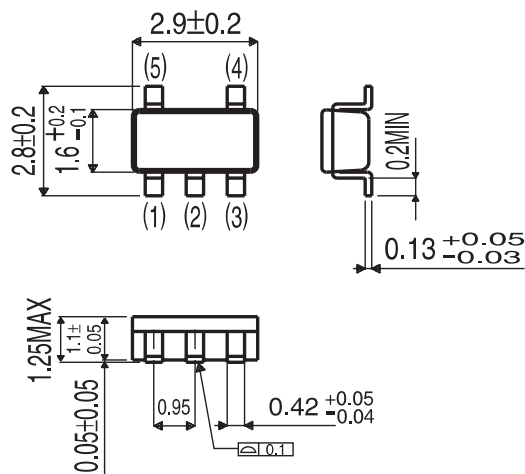
Parâmetro	Símbolo	Limite	Unidade
Tensão de alimentação	Vcc	-0.3 ~ +10	V
Tensão de saída	Po	-0.3 ~ +10	V
Dissipação de potência (SMP5)	Pd	150	mW
Faixa de temperatura de operação	Topr	-20 ~ +75	°C
Faixa de temperatura de armazenamento	Tstg	-40 ~ +125	°C

Nota:

- Este CI pode operar dentro da faixa de tensão de alimentação, mas os limites das características elétricas não são garantidos.

* Reduzido em 1,5mW/°C para operação acima $T_a=25^\circ\text{C}$

• Dimensões (Unidade: mm)



SMP5

• Características elétricas

Nome do Produto	Tensão de detecção Vs(V)			Corrente do circuito (mA: Tip.)		Tensão de Histerese (MV: Typ.)	Corrente de Saída "L" (mA: Typ.)	Encapsulamento
	Min.	Typ.	Max.	ICCL	ICCH			
BD4746G	4.508	4.600	4.692	1.5	1.6	50	15	SMP5
BD4745G	4.410	4.500	4.590	1.5	1.6	50	15	SMP5
BD4744G	4.312	4.400	4.488	1.5	1.6	50	15	SMP5
BD4743G	4.214	4.300	4.386	1.5	1.6	50	15	SMP5
BD4742G	4.116	4.200	4.284	1.5	1.6	50	15	SMP5
BD4741G	4.018	4.100	4.182	1.5	1.6	50	15	SMP5
BD4740G	3.920	4.000	4.080	1.5	1.6	50	15	SMP5
BD4739G	3.822	3.900	3.978	1.5	1.6	50	15	SMP5
BD4738G	3.724	3.800	3.876	1.5	1.6	50	15	SMP5
BD4737G	3.626	3.700	3.774	1.5	1.6	50	15	SMP5
BD4736G	3.528	3.600	3.672	1.5	1.6	50	15	SMP5
BD4735G	3.430	3.500	3.570	1.5	1.6	50	15	SMP5
BD4734G	3.332	3.400	3.468	1.5	1.6	50	15	SMP5
BD4733G	3.234	3.300	3.366	1.5	1.6	50	15	SMP5
BD4732G	3.136	3.200	3.264	1.5	1.6	50	15	SMP5
BD4731G	3.038	3.100	3.162	1.5	1.6	50	15	SMP5
BD4730G	2.940	3.000	3.060	1.5	1.6	50	15	SMP5
BD4729G	2.842	2.900	2.958	1.5	1.6	50	15	SMP5
BD4728G	2.744	2.800	2.856	1.5	1.6	50	15	SMP5
BD4727G	2.646	2.700	2.754	1.5	1.6	50	15	SMP5
BD4726G	2.548	2.600	2.652	1.5	1.6	50	15	SMP5
BD4725G	2.450	2.500	2.550	1.5	1.6	50	15	SMP5
BD4724G	2.352	2.400	2.448	1.5	1.6	50	15	SMP5
BD4723G	2.254	2.300	2.346	1.5	1.6	50	15	SMP5
BD4722G	2.156	2.200	2.244	1.5	1.6	50	15	SMP5
BD4721G	2.058	2.100	2.142	1.5	1.6	50	15	SMP5
BD4720G	1.960	2.000	2.040	1.5	1.6	50	15	SMP5
BD4719G	1.862	1.900	1.938	1.5	1.6	50	15	SMP5

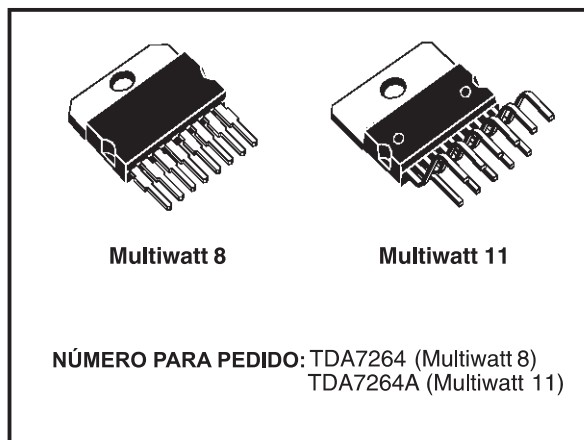
CI TDA7264 (AMP. ÁUDIO)

AMPLIFICADOR ESTÉREO 25+25W COM MUDO E STANDBY

- AMPLA FAIXA DE TENSÃO DE ALIMENTAÇÃO (ATÉ 50V ABS MÁX.)
- ALIMENTAÇÃO DIVIDIDA
- ALTA POTÊNCIA DE SAÍDA:
25 + 25W @THD =10%, RL = 8ohms, Vs = +/-20V
- SEM ESTALOS AO LIGAR/DESLIGAR
- MUDO (SEM ESTALOS)
- RECURSO DE STANDBY (Baixa IQ)
- POUCOS COMPONENTES EXTERNOS
- PROTEÇÃO CONTRA CURTO-CIRCUITO
- PROTEÇÃO CONTRA SOBRECARGA TÉRMICA

DESCRIÇÃO

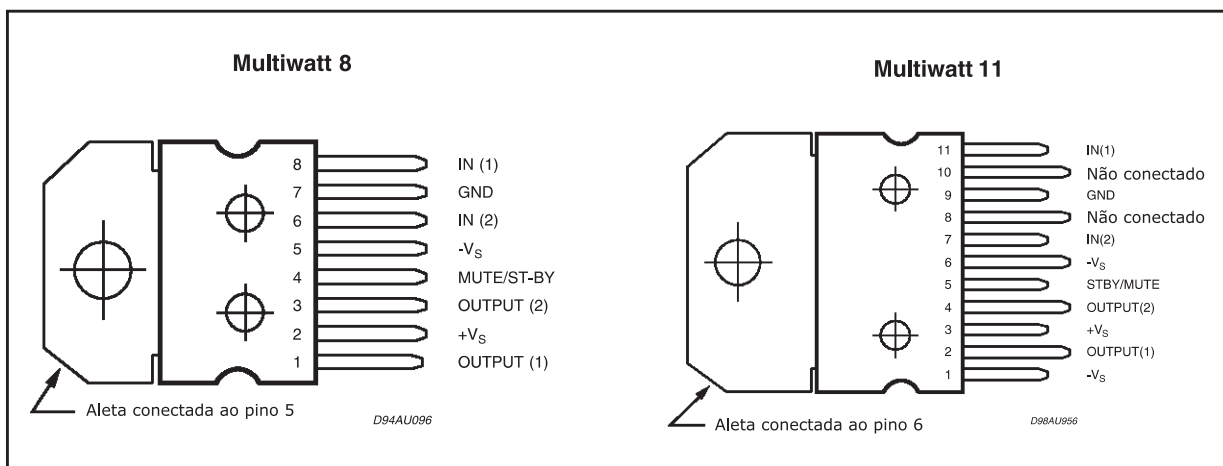
O TDA7264/TDA7264A é um amplificador de potência de áudio classe AB duplo encapsulado em um invólucro Multiwatt, especialmente projetado para aplicações de alta qualidade de som, como centros de música Hi-Fi e aparelhos de TV estéreo.



VALORES MÁXIMOS ABSOLUTOS

Símbolo	Parâmetro	Valor	Unid
V_S	Tensão de alimentação DC	50	V
I_O	Corrente de pico de saída (limitada internamente)	4.5	A
P_{tot}	Dissipação de potência $T_{case} = 70^\circ C$	30	W
T_{stg}, T_j	Temperatura de armazenamento e da junção	-40 a +150	$^\circ C$

CONEXÃO DOS PINOS



CARACTERÍSTICAS ELÉTRICAS (Em referência ao circuito de teste, $V_S \pm 20V$; $R_L=8\Omega$; $R_s=50\Omega$; $f = 1KHz$; $T_{amb} = 25^\circ C$, exceto se especificado o contrário)

Símbolo	Parâmetro	Condições de teste	Min.	Tip.	Máx.	Unid.
V_S	Tensão de alimentação		± 5		± 22.5	V
I_q	Corrente de repouso total			80	130	mA
P_O	Potência musical de saída (*)	THD = 10%; $R_L = 8\Omega$; $V_S \pm 22.5V$		32		W
P_O	Potência de saída	THD = 10% $R_L = 8\Omega$; $V_S \pm 16V$; $R_L = 4\Omega$	20	25 25		W W
		THD = 1% $R_L = 8\Omega$; $V_S \pm 16V$; $R_L = 4\Omega$		20 20		W W
THD	Distorção harmônica total	$R_L = 8\Omega$; $P_O = 1W$; $f = 1KHz$		0.02		%
		$R_L = 8\Omega$; $P_O = 0.1$ a $15W$; $f = 100Hz$ a $15KHz$			0.5	%
		$R_L = 4\Omega$; $P_O = 1W$; $f = 1KHz$		0.03		%
		$R_L = 4\Omega$; $V_S \pm 16V$; $P_O = 0.1$ a $12W$; $f = 100Hz$ a $15KHz$			1	%
C_T	Diafonia	$f = 1KHz$		70		dB
		$f = 10KHz$		60		dB
SR	Taxa de variação			10		V/ μs
G_V	Ganho de tensão em loop fechado		29	30	31	dB
ΔG_V	Ganho de tensão			0.2		dB
e_N	Ruído de entrada total	A Curve $f = 20Hz$ a $22KHz$		2.5 3.5	8	μV μV
R_i	Resistência de entrada		15	20		K Ω
SVR	Rejeição de tensão de alimentação (cada canal)	$f_r = 100Hz$; Vripple = $0.5V_{RMS}$		60		dB
T_j	Temperatura da junção para desligamento térmico			145		$^\circ C$
FUNÇÃO MUDO [ref: +VS]						
$V_{T_{MUTE}}$	Limiar Mudo/Reprodução		-7	-6	-5	V
A_M	Atenuação do Mudo		60	90		dB
FUNÇÃO STAND-BY [ref: +VS]						
$V_{T_{ST-BY}}$	Limiar Stand-by/Mudo		-3.5	-2.5	-1.5	V
A_{ST-BY}	Atenuação do Stand-by			110		dB
$I_{q_{ST-BY}}$	Corrente de repouso em Stand-by			3		mA

Nota:

(*) POTÊNCIA TOTAL Até $V_S = \pm 22.5V$ with $R_L = 8\Omega$ e $V_S = \pm 16V$ with $R_L = 4\Omega$
POTÊNCIA MUSICAL é a potência máxima que o amplificador é capaz de produzir através da resistência de carga (independente da não-linearidade) 1 segundo após a aplicação de um sinal senoidal da frequência de 1kHz.

CI PT6311 (DRIVER DISPLAY)

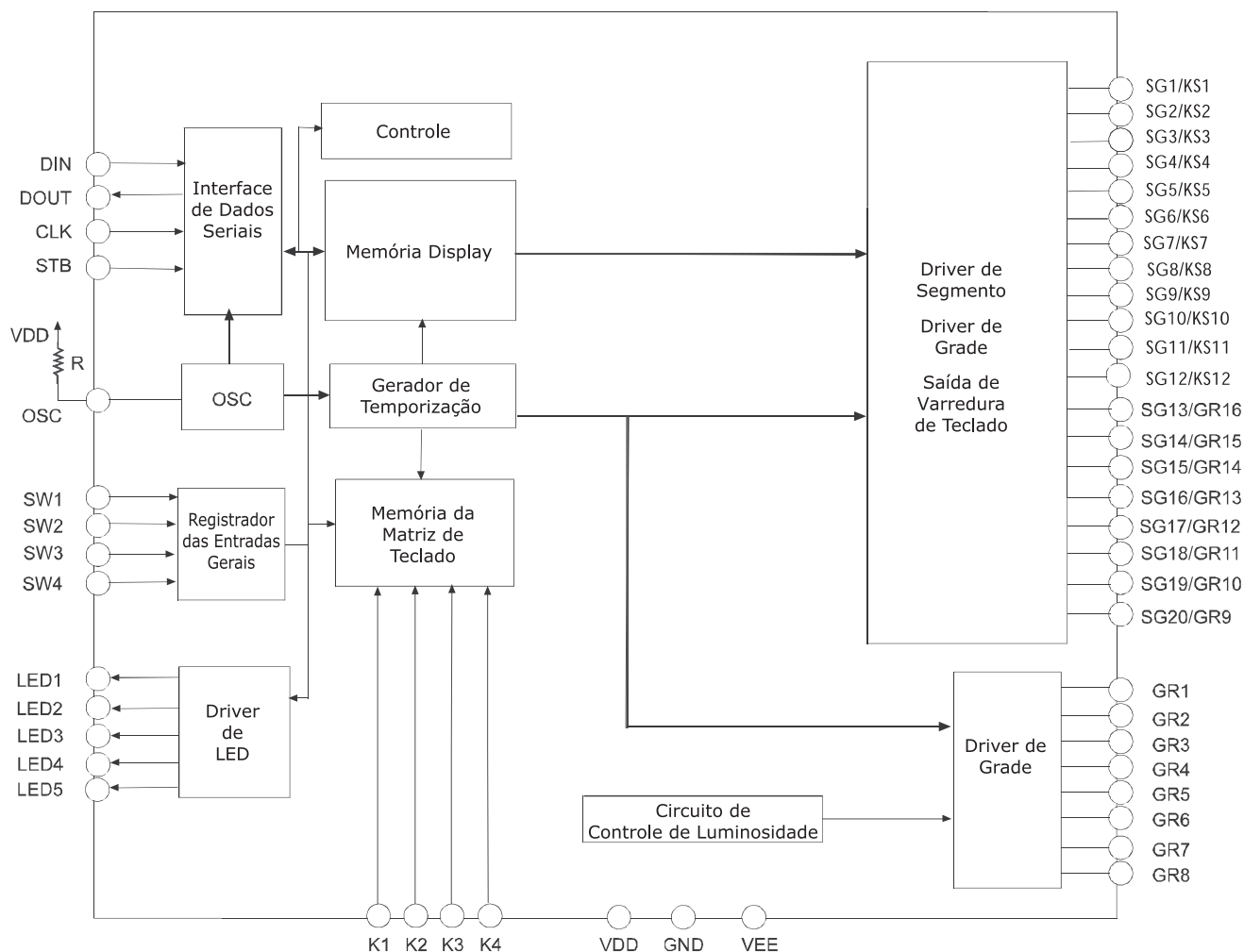
DESCRIÇÃO

O PT6311 é um controlador Display Fluorescente de Vácuo (VFD) acionado a um duty factor de 1/8 a 1/16, encapsulado em um invólucro QFP plástico de 52 pinos. Doze linhas de saída de segmento, 8 linhas de saída de grade, 8 linhas de saída de segmento/grade, uma memória de display, circuito de controle e circuito de varredura de teclado estão todos incorporados em um único chip para construir um dispositivo periférico altamente confiável para um micro-computador de chip único. Dados seriais são enviados ao PT6311 através de uma interface serial de três linhas.

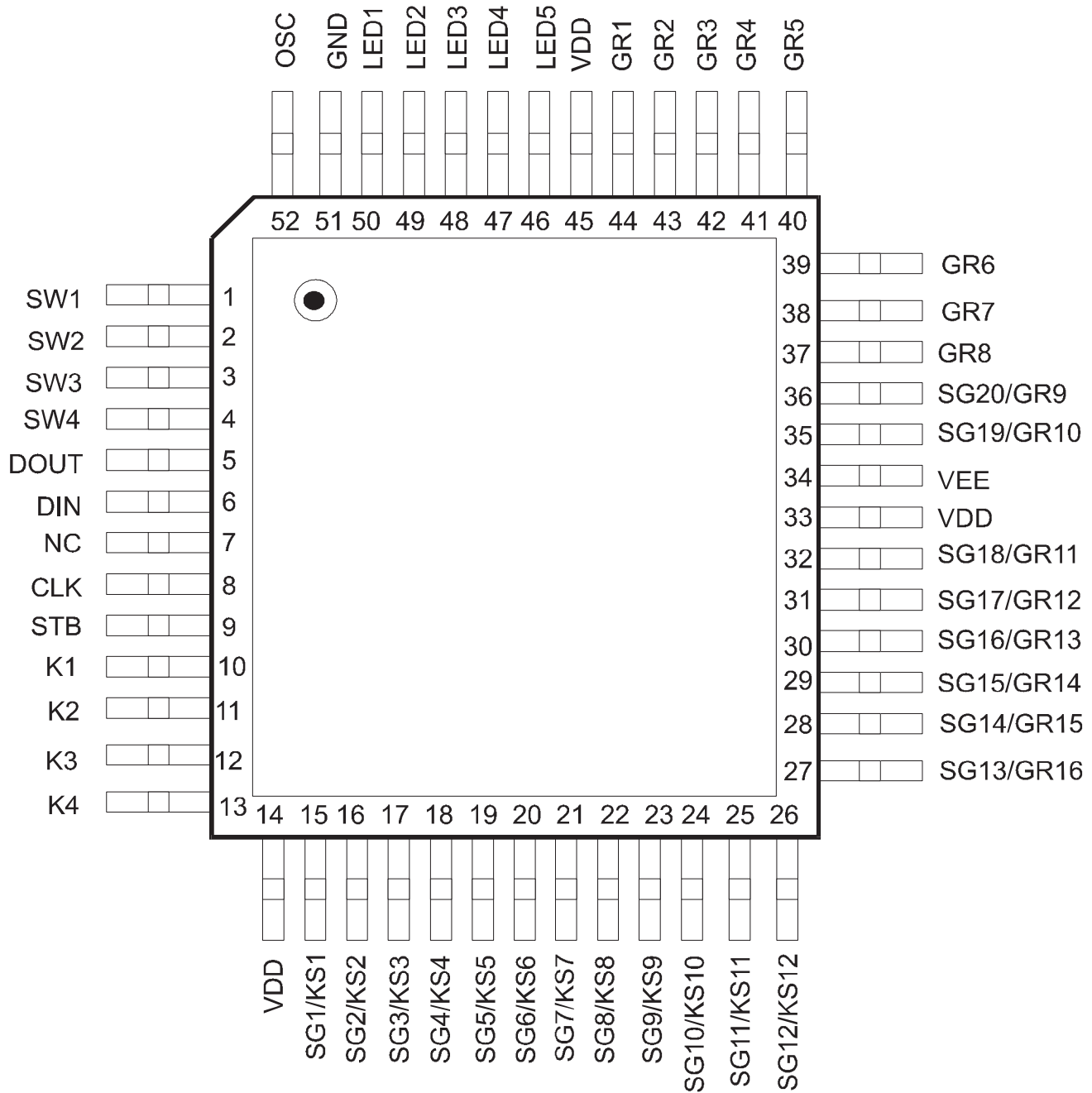
CARACTERÍSTICAS

- Tecnologia CMOS
- Baixo consumo de energia
- Varredura de teclado (matriz de 12x4)
- Múltiplos modos de display: (12 segmentos, 16 dígitos a 20 segmentos, 8 dígitos)
- Circuito de controle de luminosidade de 8 passos
- Portas de LED (5 canais, 20mA máx.)
- Portas de entrada de uso geral de 4 bits
- Interface serial para clock, entrada de dados, saída de dados, pinos de strobe
- Não são necessários resistores externos nas saídas
- Disponível em encapsulamento QFP de 52 pinos

DIAGRAMA DE BLOCOS



CONFIGURAÇÃO DOS PINOS



DESCRIÇÃO DOS PINOS

Nome do Pino	I/O	Descrição	Nº do Pino
SW1 a SW4	I	Pinos de entrada de uso geral	1 a 4
DOUT	O	Pino de saída de dados (Canal-N, Dreno-Aberto) Deste pino saem dados seriais na borda de descida do clock (iniciando no bit mais baixo).	5
DIN	I	Pino de entrada de dados Neste pino entram dados seriais na borda de subida do clock (iniciando no bit mais baixo).	6
NC	-	Sem conexão	7
CLK	I	Pino de entrada de clock Este pino lê dados seriais na borda de subida e escreve dados na borda de descida.	8
STB	I	Pino de strobe da Interface Serial A entrada de dados depois da descida do STB é processada como um comando. Quando este pino está em nível "ALTO", CLK é ignorado.	9
K1 a K4	I	Pinos de entrada de dados de teclado. Os dados que entram nestes pinos são armazenados ao fim do ciclo do display.	10 a 13
VDD	-	Alimentação lógica	14,33, 45
SG1/KS1 a SG12/KS12	O	Pinos de saída da tensão alta de segmento. Também age como fonte para o teclado	15 a 26
SG20/GR9 a SG19/GR10 SG18/GR11 a SG13/GR16	O	Pinos de saída de tensão alta de segmento/grade.	36 a 35 32 a 27
VEE	-	Nível de Pull-Down	34
GR1 a GR8	O	Pinos de saída de tensão alta de grade.	44 a 37
LED1 a LED5	O	Pino de saída de LED	50 a 46
GND	-	Pino de Terra	51
OSC	I	Pino de entrada do oscilador. Um resistor é conectado neste pino para determinar a frequência de oscilação.	52

CI BH3874AK52 (PROCESSADOR DE ÁUDIO)

CI Processador de som

BH3874AKS2

O BH3874AKS2 é um CI controlador de som estéreo. Seletor de entrada de 4 canais, fade vocal, volume, surround, equalizador gráfico de 5 bandas estão integrados em um único chip. O chaveamento eletrônico pode reduzir o ruído de chaveamento que ocorre na comutação de volume, fade vocal, surround e grave dinâmico.

- Aplicações

Mini componentes estéreo, micro componentes estéreo, reproduzores de cassete, CD, rádio e TV.

- Características

- 1) Um único chip integra todas as funções de volume, controle de tom e analisador de espectro.
- 2) O chaveamento eletrônico pode reduzir o ruído de chaveamento que ocorre na comutação de volume, fade vocal, surround e grave dinâmico.
- 3) Seletor de entrada de 4 canais, seletor de modo, volume, surround, equalizador gráfico, grave dinâmico e analisador de espectro.
- 4) Matriz de surround integrado, circuito de pseudo-estéreo e filtro passa-banda para o analisador de espectro.
- 5) Baixa distorção e baixo ruído devido ao processo BiCMOS adotado na escala de resistência de volume.
- 6) Filtros de grave dinâmico e biamp pode ser livremente ajustados pela combinação de LPF e HPF.

- Valores máximos absolutos (Ta=25°C)

Parâmetro	Símbolo	Limites	Unidade
Tensão de alimentação	Vcc	10.0	V
Dissipação de potência	Pd	1200*	mW
Faixa de temperatura de operação	Topr	-12 a +85	°C
Faixa de temperatura de armazenamento	Tstg	-55 a +125	°C

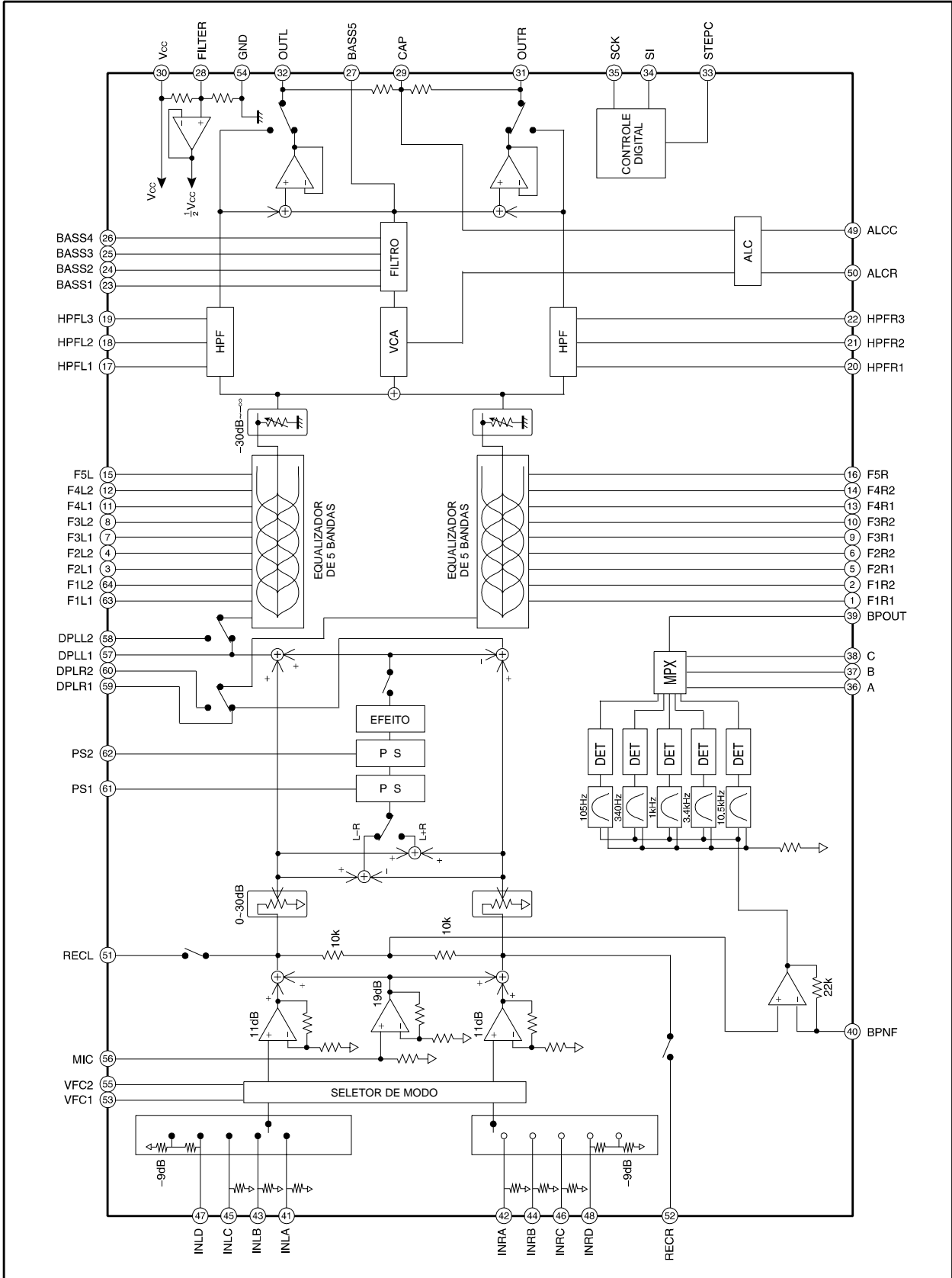
* Reduzido em 12mW para cada aumento de 1°C na Ta, acima de 25°C

Uma placa padrão, de 70x70x1,6mm deve ser montada.

- Condições de operação recomendadas (Ta=25°C)

Parâmetro	Símbolo	Mín.	Típ.	Máx.	Unidade
Tensão de alimentação	Vcc	8.0	-	9.5	V

DIAGRAMA DE BLOCOS



DESCRIÇÃO DOS PINOS

Nº Pino	Nome Pino	Função	Nº Pino	Nome Pino	Função
1	F1R1	Pino de ajuste do filtro Rch GREQ f1	33	STEPC	Constante de tempo para proteção de choque do chaveamento
2	F1R2	Pino de ajuste do filtro Rch GREQ f1	34	SI	Pino de recepção da trava de dados seriais
3	F2L1	Pino de ajuste do filtro Lch GREQ f2	35	SCK	Pino de recepção do clock serial
4	F2L2	Pino de ajuste do filtro Lch GREQ f2	36	A	Pino de recepção de dados paralelos
5	F2R1	Pino de ajuste do filtro Rch GREQ f2	37	B	Pino de recepção de dados paralelos
6	F2R2	Pino de ajuste do filtro Rch GREQ f2	38	C	Pino de recepção de dados paralelos
7	F3L1	Pino de ajuste do filtro Lch GREQ f3	39	BPOUT	Pino de saída do analisador de espectro
8	F3L2	Pino de ajuste do filtro Lch GREQ f3	40	BPNF	Pino de saída do analisador de espectro
9	F3R1	Pino de ajuste do filtro Rch GREQ f3	41	INLA	Pino de entrada A de sinal de som, canal esquerdo (Lch)
10	F3R2	Pino de ajuste do filtro Rch GREQ f3	42	INRA	Pino de entrada A de sinal de som, canal direito (Rch)
11	F4L1	Pino de ajuste do filtro Lch GREQ f4	43	INLB	Pino de entrada B de sinal de som, canal esquerdo (Lch)
12	F4L2	Pino de ajuste do filtro Lch GREQ f4	44	INRB	Pino de entrada B de sinal de som, canal direito (Rch)
13	F4R1	Pino de ajuste do filtro Rch GREQ f4	45	INLC	Pino de entrada C de sinal de som, canal esquerdo (Lch)
14	F4R2	Pino de ajuste do filtro Rch GREQ f4	46	INRC	Pino de entrada C de sinal de som, canal direito (Rch)
15	F5L	Pino de ajuste do filtro Lch GREQ f5	47	INLD	Pino de entrada D de sinal de som, canal esquerdo (Lch)
16	F5R	Pino de ajuste do filtro Rch GREQ f5	48	INRD	Pino de entrada D de sinal de som, canal direito (Rch)
17	HPFL1	Pino de ajuste do filtro Lch passa-alta	49	ALCC	Pino de ajuste da constante de tempo do ALC
18	HPFL2	Pino de ajuste do filtro Lch passa-alta	50	ALCR	Pino de ajuste de nível do ALC
19	HPFL3	Pino de ajuste do filtro Lch passa-alta	51	RECL	Pino de saída Lch RECOUT
20	HPFR1	Pino de ajuste do filtro Rch passa-alta	52	RECR	Pino de saída Rch RECOUT
21	HPFR2	Pino de ajuste do filtro Rch passa-alta	53	VFC1	Pino de ajuste do filtro de fade vocal
22	HPFR3	Pino de ajuste do filtro Rch passa-alta	54	GND	Pino de terra
23	BASS1	Pino de ajuste do filtro de graves dinâmico	55	VFC2	Pino de ajuste do filtro de fade vocal
24	BASS2	Pino de ajuste do filtro de graves dinâmico	56	MIC	Pino de entrada para microfone
25	BASS3	Pino de ajuste do filtro de graves dinâmico	57	DPLL1	Pino de saída Lch para DPL
26	BASS4	Pino de ajuste do filtro de graves dinâmico	58	DPLL2	Pino de entrada Lch para DPL
27	BASS5	Pino de saída do Biamp	59	DPLR1	Pino de saída Rch para DPL
28	FILTER	Pino Vcc/2	60	DPLR2	Pino de entrada Rch para DPL
29	CAP	Pino de ajuste da frequência de trap do ALC	61	PS1	Pino de ajuste do surround
30	Vcc	Pino de alimentação	62	PS2	Pino de ajuste do surround
31	OUTR	Pino de saída de sinal de som do canal direito (Rch)	63	F1L1	Pino de ajuste do filtro Lch GREQ f1
32	OUTL	Pino de saída de sinal de som do canal esquerdo (Rch)	64	F1L2	Pino de ajuste do filtro Lch GREQ f1

CI TA8189N (AMP. FITA CASSETE)

PRÉ-AMPLIFICADOR QUÁDRUPLO PARA GRAVADOR DE FITA CASSETÊ DUPLO

O TA8189N é um pré-amplificador quádruplo projetado para uso em amplificadores de gravação/reprodução. É adequado para uso em gravadores de fita cassete duplos.

CARACTERÍSTICAS

- Amplificador de reprodução
 - Chave seletora de entrada interna
 - Chave de controle do equalizador interna
 - Misturador de saída, para seleção de música
- Amplificador de gravação
 - Circuito detector ALC interno
- Faixa de tensão de alimentação de operação:
 $V_{cc(opr)} = 4.0 \sim 13,5V$ ($T_a = 25^\circ C$)

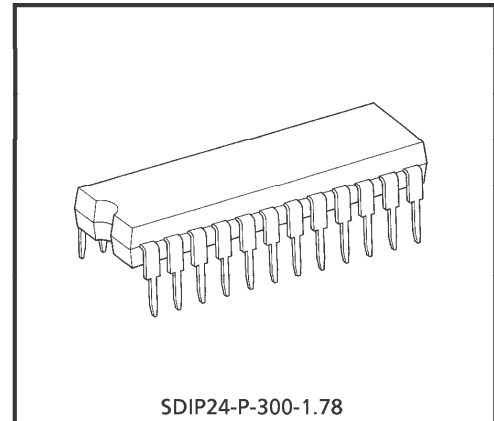
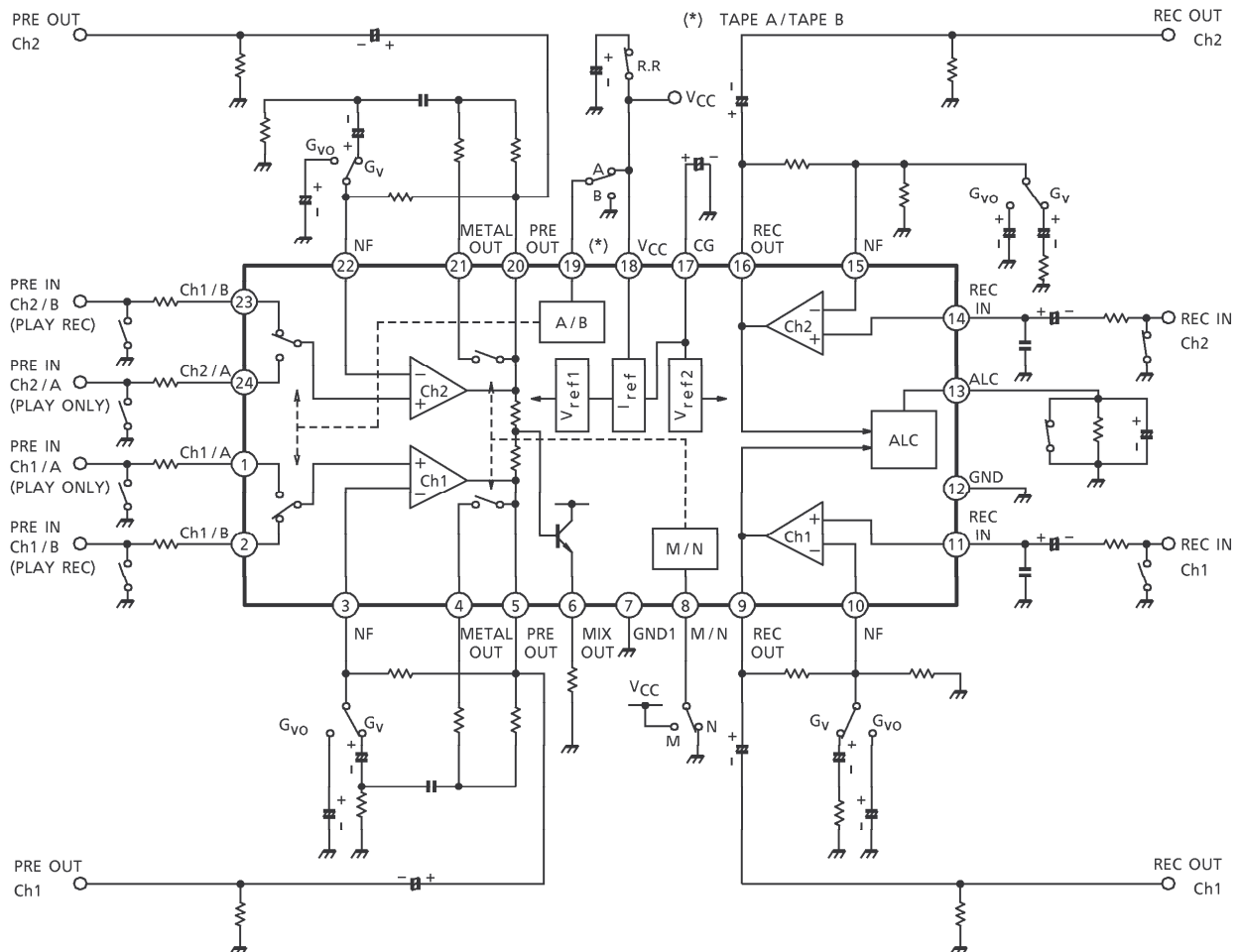
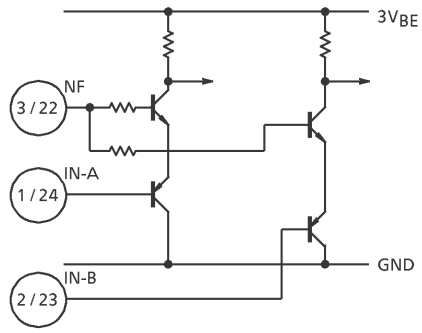
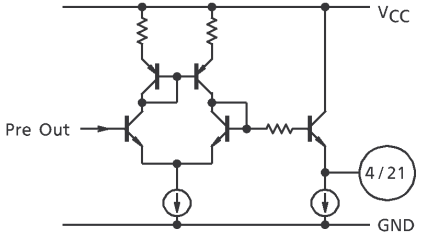
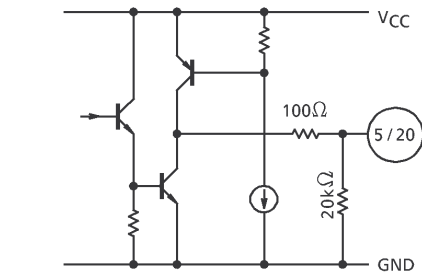
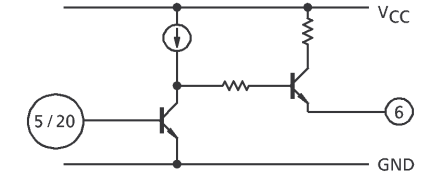
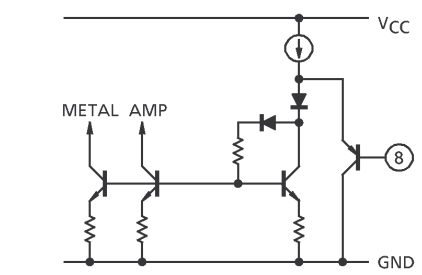


DIAGRAMA DE BLOCOS



EXPLICAÇÃO DOS TERMINAIS

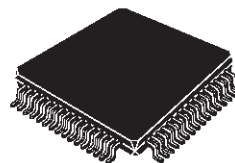
Nº Terminal	Símbolo	Função	Circuito equivalente
1	TAPE A IN (Ch1)	Entrada de reprodução da fita (PLAY)	
24	TAPE A IN (Ch1)		
2	TAPE B IN (Ch2)	Entrada de reprodução da fita (PLAY/REC)	
23	TAPE B IN (Ch2)		
3	PB NF (Ch1)	NF de reprodução da fita	
22	PB NF (Ch2)		
4 / 21	METAL OUT	Chave de Metal do equalizador	
5	PRE OUT (Ch1)	Saída do amplificador de reprodução	
20	PRE OUT (Ch2)		
6	MIX OUT	Saída do misturador	
7	GND	Terra	—
8	METAL / NORMAL SW	Chace de modo metal/normal	

Nº Terminal	Símbolo	Função	Circuito equivalente
9	REC OUT (Ch1)	Saída do amplificador de reprodução	
16	REC OUT (Ch2)		
10	REC NF (Ch1)	NF do amplificador de gravação	
15	REC NF (Ch2)		
11	REC IN (Ch1)	Entrada do amplificador de gravação	
14	REC IN (Ch2)		
12	GND	Terra	—
13	ALC T.C	Terminal de constante de tempo do Controle Automático de Nível (ALC)	
17	CG Det.	Terminal de chaveamento	
19	TAPE A / TAPE B SW	Seletor de entrada do amplificador de reprodução	

CI STA016T (DECODER MP3)

DECODIFICADOR DE ÁUDIO MPEG 2.5 CAMADA III SUPPORTANDO CAPACIDADE DE CD-ROM E ADPCM

- DECODIFICADOR DE MPEG CAMADA 3 EM CHIP ÚNICO SUPORTANDO:
 - Todas as características especificadas para Camada III na ISO/IEC 11172-3 (Áudio MPEG 1).
 - Todas as características especificadas para Camada III na ISO/IEC 13818-3.2 (Áudio MPEG 2).
 - Extensão de sintaxe de baixa frequência de amostragem (não especificada pela ISO), chamada MPEG 2.5
- DECODIFICA CANAIS ESTÉREO DE CAMADA III, DOIS CANAIS, CANAL ÚNICO (MONO).
- SUPORTANDO TODAS AS FREQUÊNCIAS DE AMOSTRAGEM MPEG 1 & 2 E A EXTENSÃO PARA MPEG 2.5: 48, 44.1, 32, 24, 22.05, 16, 12, 11.025, 8 KHz
- ACEITA COMPRESSÃO DE FLUXO DE BITS ELEMENTAR DA MPEG 2.5 CAMADA III COM TAXA DE DADOS DE 8 Kbit/s até 320Kbit/s
- MODO BYPASS PARA FONTE DE ÁUDIO AUXILIAR EXTERNA
- CAPACIDADE DE CODIFICAÇÃO/DECODIFICAÇÃO ADPCM:
 - frequência de amostragem de 8 kHz a 32 kHz
 - tamanho da amostra de 8 bits a 32 bits
 - algoritmo de codificação: DVI, pacote ITU-G726 (G723-24, G721, G723-40)
- CAMADA ISO9660 INCLUSA PARA DECODIFICAÇÃO DE SISTEMA DE ARQUIVOS (JOLIET)
- INCLUSOS BLOCOS DE DECODIFICAÇÃO DE CD-ROM INCLUINDO CAPACIDADE DE ECC/EDC.
- INTERFACE DE ENTRADA I2S FLEXÍVEL PARA FÁCIL CONEXÃO COM MAIORIA DOS DISPOSITIVOS CD-SERVO
- INCLUSO INTERPRETADOR DE COMANDO DE NAVEGAÇÃO PARA FÁCIL NAVEGAÇÃO PELO SISTEMA DE ARQUIVOS.
- INTERPRETADOR DE COMANDO DE NAVEGAÇÃO
 - Diretório superior
 - Entrar no diretório
 - Entrada anterior
 - Próxima entrada
 - Obter informação de registro



TQFP64

NÚMERO PARA PEDIDO: STA016T

- INTEFACE GPSO DE FÁCIL PROGRAMAÇÃO (MONO/ ESTÉREO) PARA DADOS CODIFICADOS ATÉ 5Mbit/s
- VOLUME DIGITAL
- CONTROLE DE GRAVES E AGUDOS
- INTERFACE DE ENTRADA DE FLUXO DE BITS SERIAL
- INTERFACE DE ENTRADA DO ADC DE FÁCIL PROGRAMAÇÃO
- INTERFACE DE SAÍDA PCM SERIAL (I2S E OUTROS FORMATOS)
- PLL PARA CLOCK INTERNO E PARA GERAÇÃO DE CLOCK PCM DE SAÍDA
- VERIFICAÇÃO DE CRC E DETECÇÃO DE ERRO DE SINCRONISMO COM INDICADORES DE SOFTWARE
- BARRAMENTO DE CONTROLE I2C
- TECNOLOGIA CMOS DE BAIXO CONSUMO DE 2,4V COM I/O COMPATÍVEL E TOLERANTE A 3,3V

APLICAÇÕES

- REPRODUTORES DE CD DE ÁUDIO
- REPRODUTORES DE MULTIMÍDIA
- REPRODUTORES DE CD-ROM
- REPRODUTORES DE RÁDIO PARA CARRO

DESCRIÇÃO

O STA016 é um decodificador de áudio MPEG 1, 2 e 2.5 Camada III em um único chip, com capacidade de decodificar CD-ROM inclusa. Ele pode ser conectado à maioria dos dispositivos CDDSP existentes através de um enlace serial configurável via software. Além da decodificação de MPEG o dispositivo pode também executar codificação/decodificação AD-PCM de

diferentes fontes de áudio e o fluxo codificado pode ser armazenado em uma memória flash externa.

Um útil modo de bypass permite o uso do dispositivo também como processador de áudio para controles de volume e tom.

VALORES MÁXIMOS ABSOLUTOS

Símbolo	Parâmetro	Valor	Unid.
V_{DD}	Alimentação	-0.3 a 3	V
V_i	Tensão nos pinos de entrada	-0.3 a $V_{DD} + 0.3$	V
V_O	Tensão nos pinos de saída	-0.3 a $V_{DD} + 0.3$	V
T_{stg}	Temperatura de armazenamento	-40 a +150	°C
T_{op}	Temperatura ambiente de operação	-20 a +85	°C

1 VISÃO GERAL

O dispositivo pode decodificar/processar dados vindos de três possíveis fontes, como mostrado na figura 2:

- Enlace serial CDDSP: usando esta interface de entrada, além CD de dados codificado em MP3, é possível reproduzir também CD padrão de áudio usando os recursos de volume e equalizador de tom disponíveis no dispositivo e permitindo o uso de somente um conversor D/A sem chave analógica externa.
- Interface de entrada SDI: Através desta interface de entrada é possível decodificar qualquer fluxo MP3 vindo, por exemplo, de uma memória flash externa. Esta mesma interface é também usada para decodificar fluxos ADPCM.
- Interface de entrada I2S: esta interface pode ser usada para codificar uma fonte de áudio externa (com

compressão variável baseada em 4 algoritmos ADPCM diferentes) ou para processar uma fonte de áudio externa (sintonizador, por exemplo) através dos controles de volume e tom baseados em DSP: este modo BYPASS pode evitar o uso de conversores D/A adicionais ou unidades de pós-processamento.

1.1 Mecanismo de decodificação MP3

O mecanismo de decodificação MP3 está apto a decodificar qualquer fluxo de bits compatível com a Camada III: fluxos MPEG1, MPEG2 e MPEG2.5 são suportados.

Dados de áudio decodificado passam através de um controle de volume por software e um equalizador de duas bandas antes de alimentar a interface I2S. Por esse motivo não é necessário um processador de áudio externo.

Tabela 1. Taxas de Amostragem MPEG (KHz)

MPEG 1	MPEG 2	MPEG 2.5
48	24	12
44.1	22.05	11.025
32	16	8

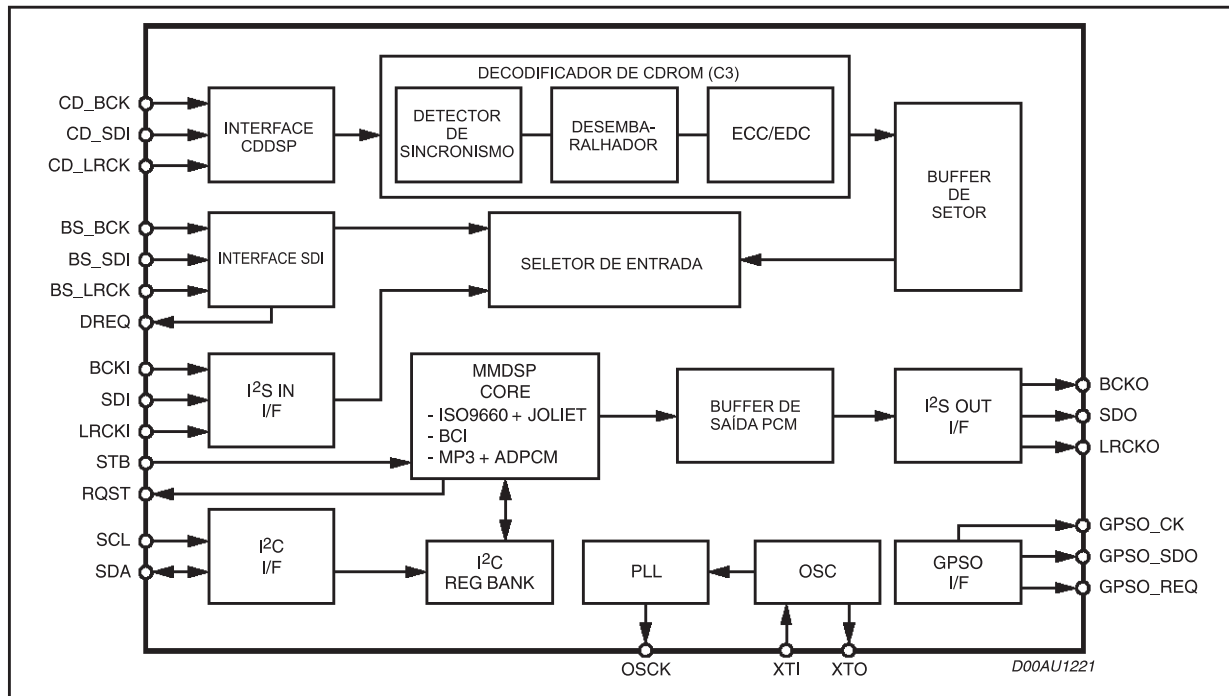
1.2 Mecanismo de codificação/decodificação ADPCM

Este dispositivo também inclui um codificador/decodificador ADPCM multipadrão suportando diferentes taxas de amostragem (de 8KHz até 32 KHz) e diferentes tamanhos de amostra (de 8 bits a 32 bits). Durante o processo de codificação duas interfaces diferentes podem ser usadas para alimentar dados: a interface de entrada serial (mesma interface usada também para alimentar

o fluxo de bits de MP3) ou a interface de entrada do ADC, que provê uma adequada conexão com um conversor A/D externo. A interface usada no momento é selecionada pelo barramento I2C.

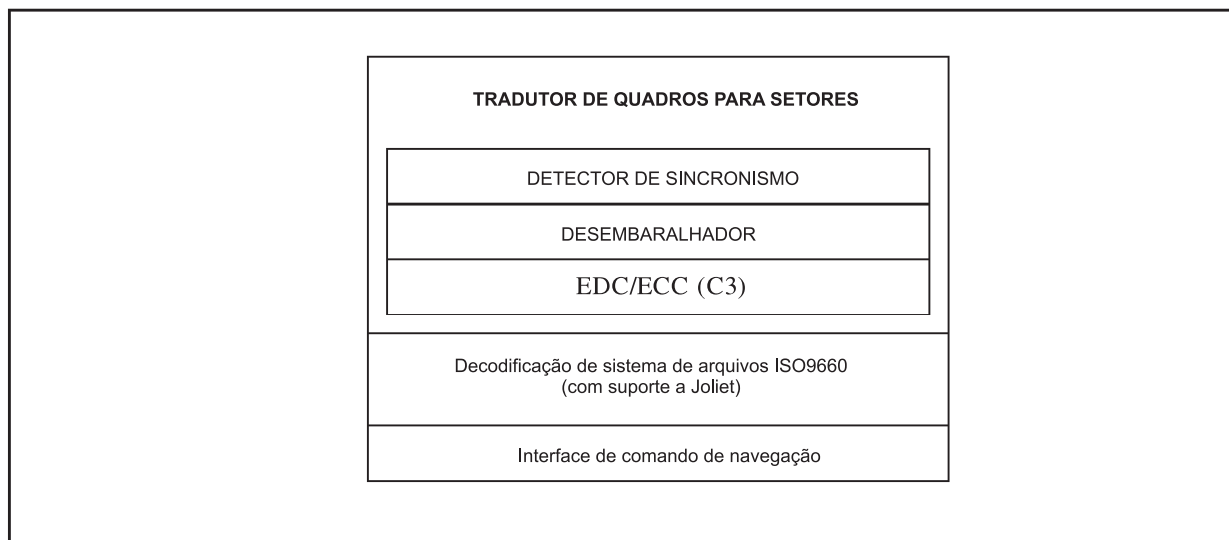
Para obter dados codificados uma interface específica também está disponível: a rápida interface de saída GPSO. A interface GPSO está apta a enviar dados com uma taxa de bits de até 5 Mbit/s e seus pinos de controle (GPSO_SCKR, GPSO_DATA e GPSO_REQ) podem ser configurados para se adequar facilmente à aplicação.

Figura 2. Diagrama de blocos



As funções básicas do dispositivo podem ser totalmente operadas pelo barramento I2C. Além da interface GPSO poder ser usada para mover uma grande quantidade de dados, esta rápida e flexível interface pode atingir taxas de transferência de até 5 Mbit/s.

O firmware de DSP interno implementa todas as camadas reueridas para decodificar um CD padrão de dados, como mostrado na figura 3:

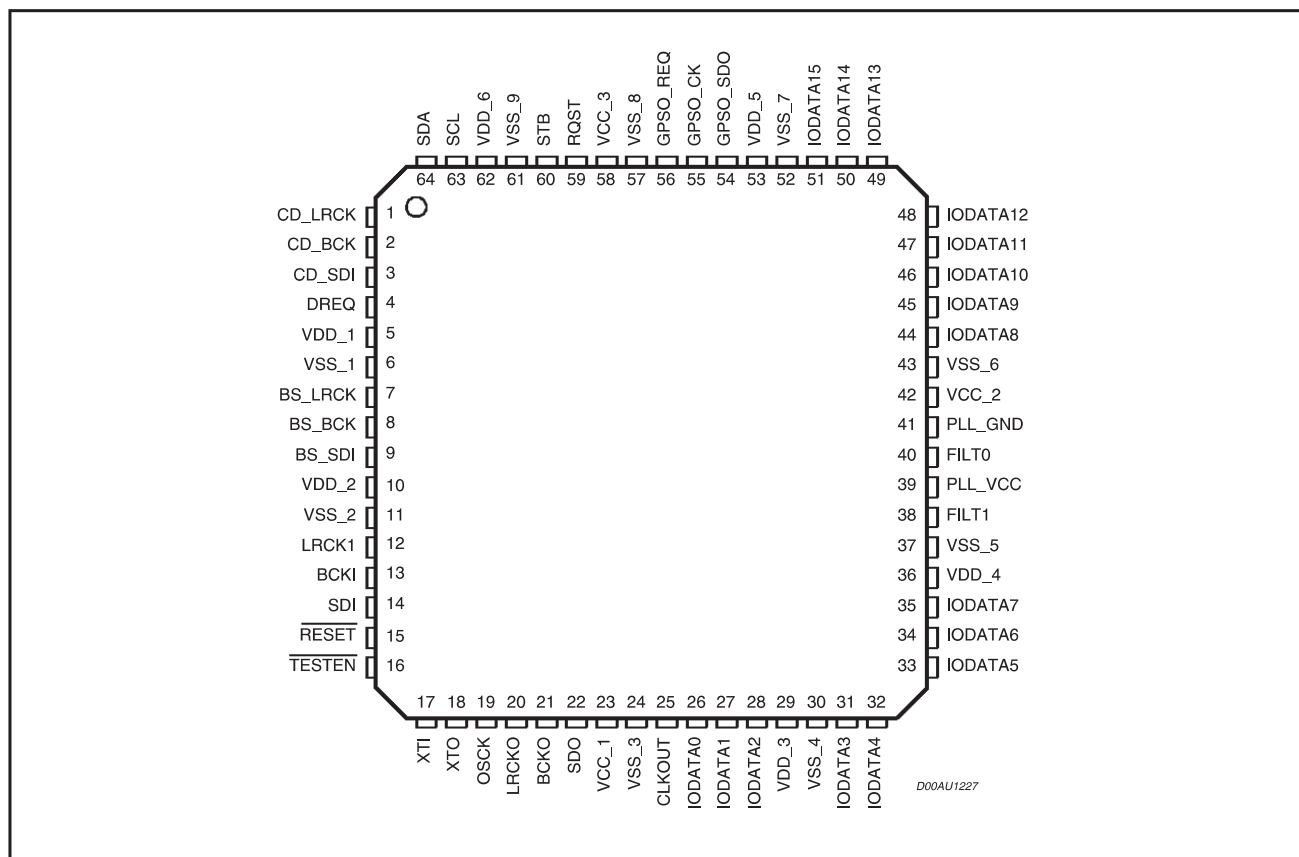


Toda a tarefa de decodificação de CD-ROM e sistema de arquivos é feita pelo firmware interno. A aplicação MCU, basicamente, deve gerenciar o dispositivo CDDSP de acordo com as requisições do STA016. Existem três fluxos de comando básicos:

- * MCU -> STA016: comandos usados para manipular a operação do decodificador e para obter por informação específica como nome do arquivo, comprimento do arquivo, dados de setor, etc. Este fluxo usa a interface I2C (GPSO para operações especiais).
- * STA016 -> MCU: este canal é usado para passar informação requisitada e para informar a MCU que uma operação específica do CDDSP deve ser executada (como reposicionamento do pick-up). Este fluxo é baseado no enlace I2C mais um sinal de interrupção adicional para evitar técnicas de polling que consomem tempo.

* MCU -> CDDSP: o gerenciamento do CDDSP está completo até a aplicação MCU. Esta arquitetura permite máxima flexibilidade e fácil migração dos atuais reprodutores de CD para os reprodutores de CD MP3.

CONEXÕES DOS PINOS



DESCRIÇÃO DOS PINOS

PINO	Nome Pino	Tipo	Descrição	Origem/Destino
CDDSP interface				
1	CD_LRCK	I	Clock da interface esquerda/direita do DSP	do DSP
3	CD_SDI	I	Interface de dados seriais do DSP	do DSP
2	CD_BCK	I	Clock de bit da Interface do DSP	do DSP
SDI interface				
9	BS_SDI	I	Dados seriais da interface de fluxo de bits	da MCU
7	BS_LRCK	I	Clock esquerdo/direito da interface de fluxo de bits	da MCU
8	BS_BCK	I	Clock da interface de fluxo de bits	da MCU
4	DREQ	O	Requisição de dados de fluxo de bits	para MCU
PCM IN interface				
13	BCKI	I	Clock de bit ADC	da ADC

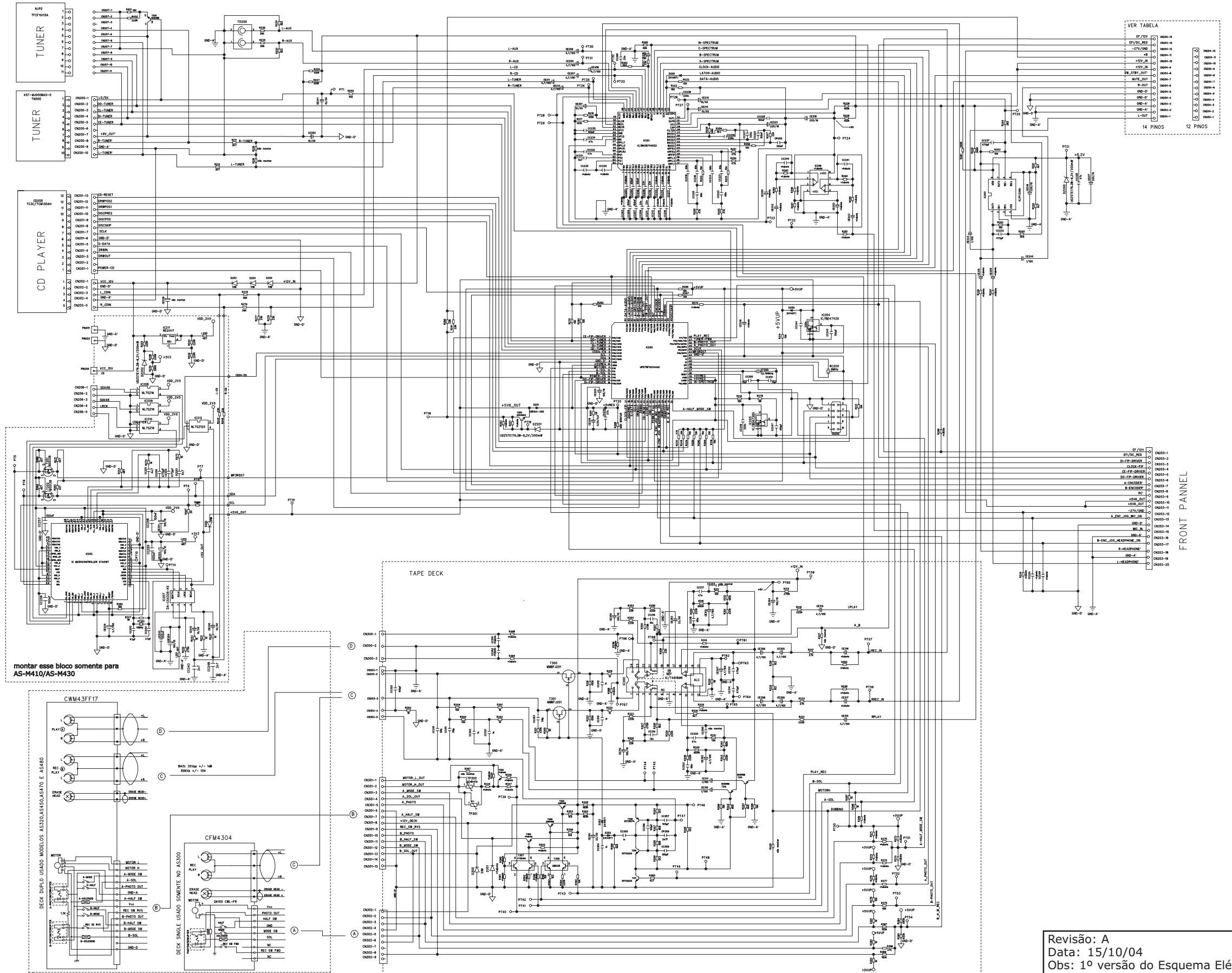
DESCRIÇÃO DOS PINOS (continuação)

PINO	Nome Pino	Tipo	Descrição	Origem/Destino
14	SDI	I	Dados seriais ADC	Do ADC
12	LRCKI	I	Clock esquerdo/direito ADC	Do ADC
PCM OUT interface				
20	LRCKO	O	Clock esquerdo/direito da interface do DAC	para DAC
22	SDO	O	Dados seriais do DAC	para DAC
21	BCKO	O	Clock de bit do DAC	para DAC
19	OSCK	O	Clock de sobreamostragem do DAC	para DAC/ADC
GPSO interface				
55	GPSO_CK	I	Clock de bit do GPSO	da MCU
54	GPSO_SDO	O	Dados seriais GPSO	da MCU
56	GPSO_REQ	O	Sinal de requisição GPSO	da MCU
GPIO interface				
26	IODATA0	I/O	GPIO DATA0	
27	IODATA1	I/O	GPIO DATA1	
28	IODATA2	I/O	GPIO DATA2	
31	IODATA3	I/O	GPIO DATA3	
32	IODATA4	I/O	GPIO DATA4	
33	IODATA5	I/O	GPIO DATA5	
34	IODATA6	I/O	GPIO DATA6	
35	IODATA7	I/O	GPIO DATA7	
44	IODATA8	I/O	GPIO DATA8	
45	IODATA9	I/O	GPIO DATA9	
46	IODATA10	I/O	GPIO DATA10	
47	IODATA11	I/O	GPIO DATA11	
48	IODATA12	I/O	GPIO DATA12	
49	IODATA13	I/O	GPIO DATA13	
50	IODATA14	I/O	GPIO DATA14	
51	IODATA15	I/O	GPIO DATA15	

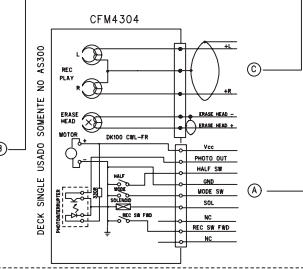
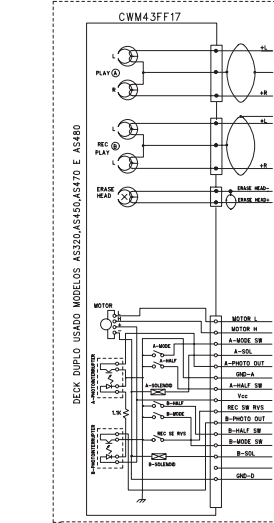
DESCRIÇÃO DOS PINOS (continuação)

PINO	Nome Pino	Tipo	Descrição	Origem/Destino
SINAIS DE HANDSHAKE				
60	STB	I	Sinal de strobe	da MCU
59	RQST	O	Sinal de dados I2C	para MCU
ENLACE I2C				
63	SCL	I	Sinal de clock I2C	da MCU
64	SDA	I/O	Sinal de dados I2C	para MCU
MISCELÂNEA				
17	XTI	I	Entrada do oscilador	
18	XTO	O	Saída do oscilador	
25	CLKOUT	O	Saída de clock com buffer	
15	-RESET	I	Reset	
16	-TESTEN	I	Reservado para uso de teste	
40	FILT0	I	Filtro externo do PLL	
38	FILT1		Filtro externo do PLL	
ALIMENTAÇÃO				
39	PLL_VCC			
41	PLL_GND			
5	VDD_1		Alimentação digital (alimentação de 2,5V)	
10	VDD_2		Alimentação digital (alimentação de 2,5V)	
29	VDD_3		Alimentação digital (alimentação de 2,5V)	
36	VDD_4		Alimentação digital (alimentação de 2,5V)	
53	VDD_5		Alimentação digital (alimentação de 2,5V)	
62	VDD_6		Alimentação digital (alimentação de 2,5V)	
23	VCC_1		Alimentação digital (alimentação de 3,3V)	
42	VCC_2		Alimentação digital (alimentação de 3,3V)	
58	VCC_3		Alimentação digital (alimentação de 3,3V)	
6	VSS_1			
11	VSS_2			
24	VSS_3			
30	VSS_4			
37	VSS_5			
43	VSS_6			
52	VSS_7			
57	VSS_8			
61	VSS_9			

ESQUEMA ELÉTRICO - PCI324 (PRINCIPAL) - AS-M430

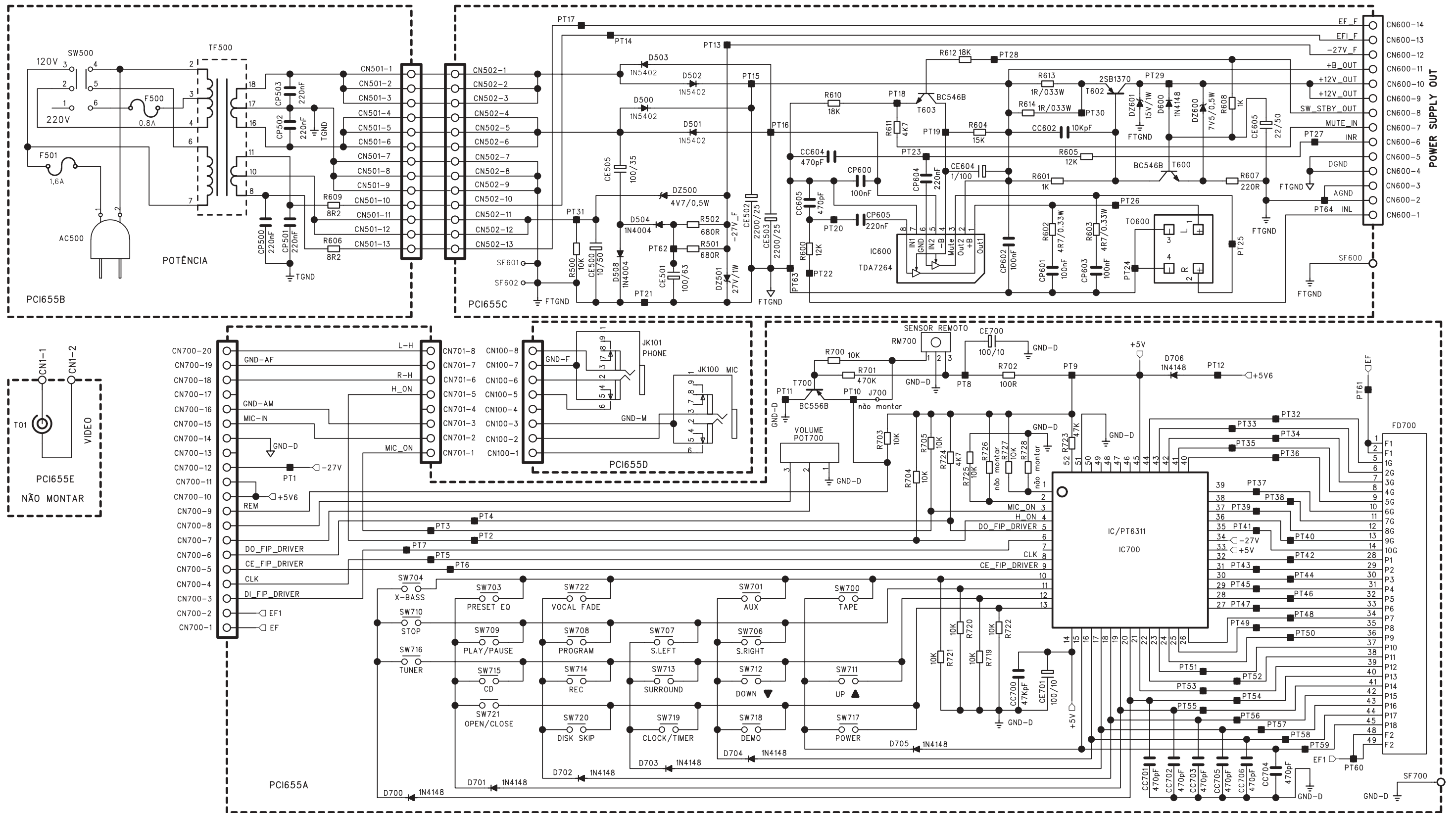


montar esse bloco somente para AS-M410/AS-M430



Revisão: A
 Data: 15/10/04
 Obs: 1º versão do Esquema Elétrico enviado pelo Dotec

ESQUEMA ELÉTRICO PCI655 (FONTE/PAINEL) - AS-M430



Revisão: A
 Data: 15/10/04
 Obs: 1º versão do Esquema Elétrico enviado pelo Dotec

VISTA EXPLODIDA DO CUBO - AS-M430

LISTA DE MATERIAIS DO CUBO

LG1	LOGOTIPO GRADIENTE (BR)	694806004901D
10	COMPLEMENTO MEC.(AS M430)	691250001010D
11	VISOR DISPLAY	817363001000D
12	KNOB VOL.	040194200000D
13	APOSTO A (AS M430)	691261001030D
14	PAINEL FRONTAL (AS M430)	691213001010D
15	TECLA FUNCOES	691227001000D
16	TECLA X-BASS (AS M430)	691226001000D
17	PORTA K-7 (AS M430)	691239001010D
18	MOLA PORTA K-7	720047001000D
19	TRAVA PORTA K-7	815437001901D
20	ENGR. AMORT. CASSETE	813595001000D
21	TAMPA SUP. (AS M430)	691233001010D
GABPR	GAB. CUBO/PRATA (AS-M550)	811590004030D

LISTA DE MATERIAIS DO MECANISMO

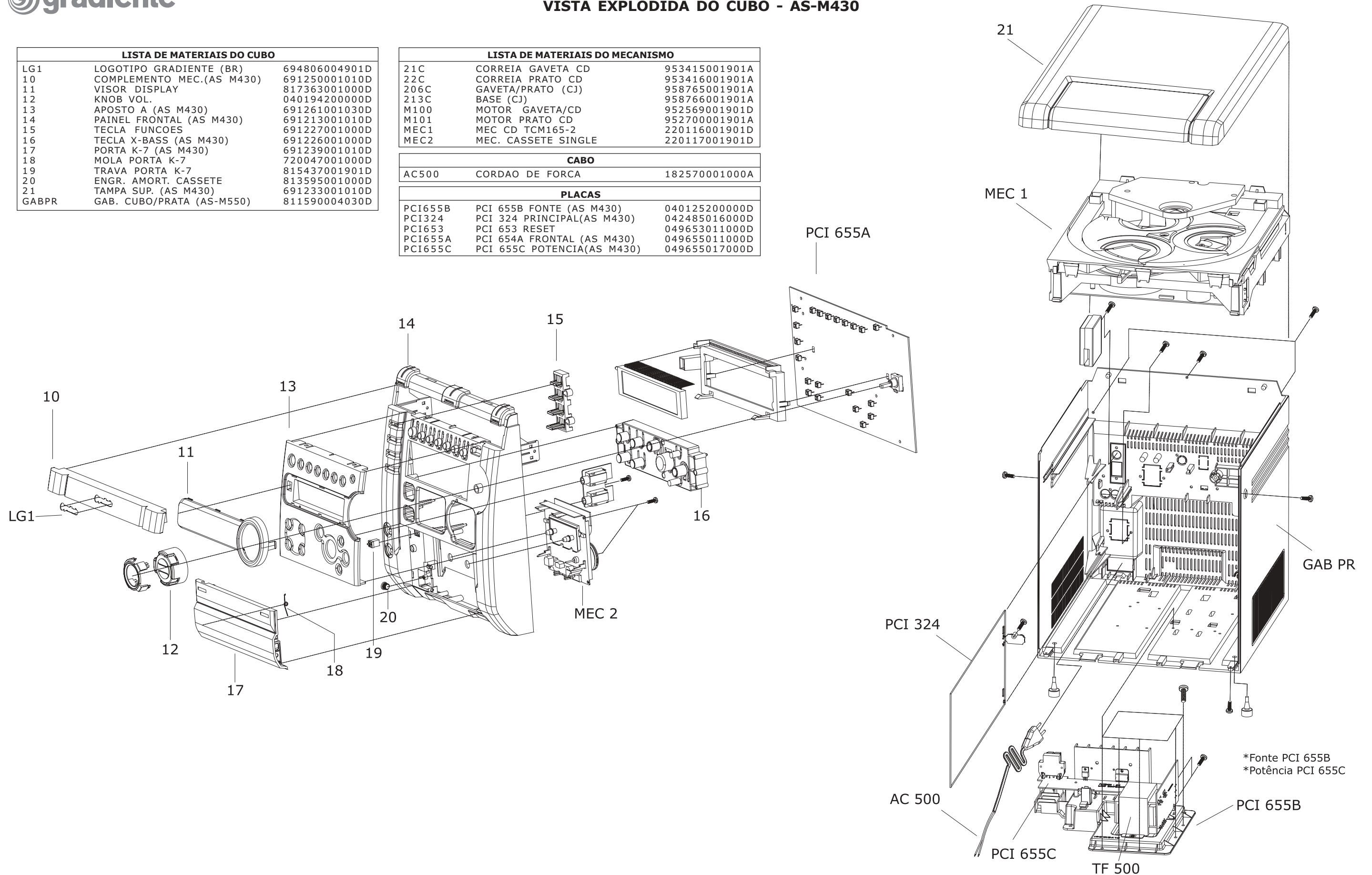
21C	CORREIA GAVETA CD	953415001901A
22C	CORREIA PRATO CD	953416001901A
206C	GAVETA/PRATO (CJ)	958765001901A
213C	BASE (CJ)	958766001901A
M100	MOTOR GAVETA/CD	952569001901D
M101	MOTOR PRATO CD	952700001901A
MEC1	MEC CD TCM165-2	220116001901D
MEC2	MEC. CASSETE SINGLE	220117001901D

CABO

AC500	CORDAO DE FORCA	182570001000A
-------	-----------------	---------------

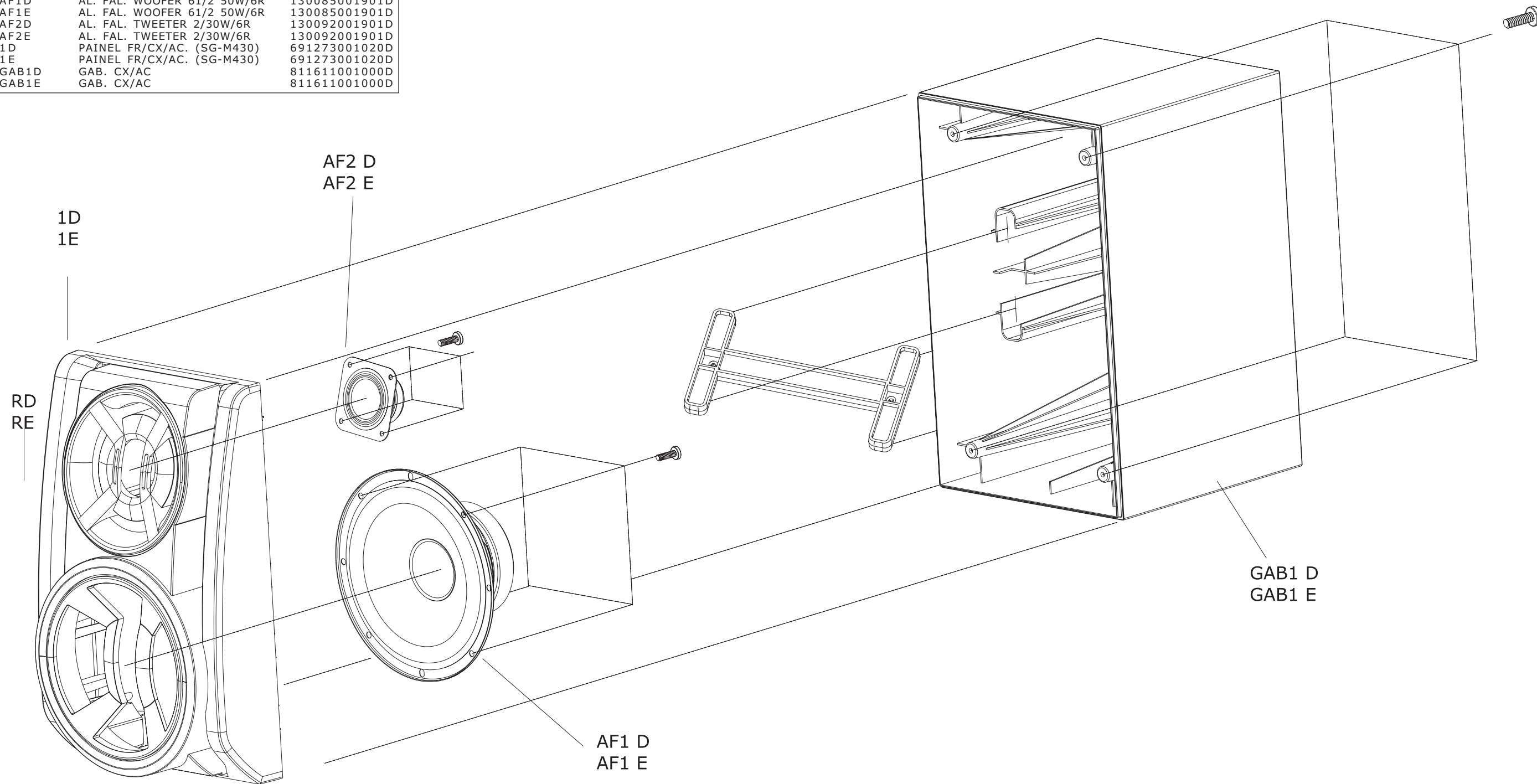
PLACAS

PCI655B	PCI 655B FONTE (AS M430)	040125200000D
PCI324	PCI 324 PRINCIPAL(AS M430)	042485016000D
PCI653	PCI 653 RESET	049653011000D
PCI655A	PCI 654A FRONTAL (AS M430)	049655011000D
PCI655C	PCI 655C POTENCIA(AS M430)	049655017000D



*Fonte PCI 655B
*Potência PCI 655C

VISTA EXPLODIDA CAIXA ACÚSTICA		
CABO4	CABO CX/AC. 2MT	042646101000D
CABO4E	CABO CX/AC. 2MT	042646101000D
AF1D	AL. FAL. WOOFER 61/2 50W/6R	130085001901D
AF1E	AL. FAL. WOOFER 61/2 50W/6R	130085001901D
AF2D	AL. FAL. TWEETER 2/30W/6R	130092001901D
AF2E	AL. FAL. TWEETER 2/30W/6R	130092001901D
1D	PAINEL FR/CX/AC. (SG-M430)	691273001020D
1E	PAINEL FR/CX/AC. (SG-M430)	691273001020D
GAB1D	GAB. CX/AC	811611001000D
GAB1E	GAB. CX/AC	811611001000D



LISTA DE MATERIAIS ELÉTRICOS AS-M430



ATENÇÃO:
OS COMPONENTES MARCADOS COM ESTE SÍMBOLO
SÃO COMPONENTES DE SEGURANÇA E DEVEM SER
SUBSTITUÍDOS APENAS PELOS ORIGINAIS.

ACESSÓRIOS

ANT1	ANTENA FM	261093001000A
ANT2	ANTENA DE QUADRO BLINDADA	261109001901A
CR1	CONTROLE REMOTO	560109001000D

CABOS / CONECTORES

AC500	CORDAO DE FORÇA	182570001000A
CABO8V	CABO FITA 8V/150MM	180214001901D
CABO9V	CABO FITA 9V/350MM	180213001901D
CABO11	CABO FITA 11V/180MM	180272001901D
CABO13V	CABO FITA 13V/360MM	180211001901D
CABO14V	CABO FITA 14V 200MM	182592001000A
CABO20V	CABO FITA 20V 400MM	182596001000A
CN100	CONECTOR 8VIAS	
CN201	CONECTOR 13 VIAS	
CN203	CONECTOR 20V CABOFITA (CN-108/109)	683335001000D
CN204	CONECTOR 14V CABOFITA (CN-103)	683331001000D
CN207	CONECTOR 11 VIAS	
CN302	CONECTOR 9 VIAS	
CN303	CONECTOR 9 VIAS	
CN502	CONECTOR 13VIAS	
CN600	CONECTOR 14V CABOFITA (CN-103)	683331001000D
CN700	CONECTOR 20V CABOFITA (CN-708/1009)	683336001000D
CN701	CONECTOR 8VIAS	
TO200	CONECTOR RCA	
TO600	TOMADA FALANTE 4P	683258001901D

CAPACITORES

CC200	CC SMD 10PF +-0,5PF 50V 0603
CC201	CC SMD 10PF +-0,5PF 50V 0603
CC202	CC SMD?220nF +-10% 16V 0603
CC203	CC SMD?220nF +-10% 16V 0603
CC204	CC SMD 100nF +-10% 16V 0603???
CC205	CC SMD 100nF +-10% 16V 0603???
CC206	CC SMD 100nF +-10% 16V 0603???
CC207	CC SMD 100nF +-10% 16V 0603???
CC208	CC SMD 22N 10% 16V 0603
CC209	CC SMD 22N 10% 16V 0603
CC210	CC SMD 22N 10% 16V 0603
CC211	CC SMD 22N 10% 16V 0603
CC212	CC SMD 3N3F 50V 0603
CC213	CC SMD 3N3F 50V 0603
CC214	CC SMD 3N3F 50V 0603
CC215	CC SMD 3N3F 50V 0603
CC216	CC SMD 1,5nF 10% 50V X7R 0603
CC217	CC SMD 1,5nF 10% 50V X7R 0603
CC218	CC SMD 68N 10% 16V 0603
CC219	CC SMD 68N 10% 16V 0603
CC220	CC SMD 68N 10% 16V 0603
CC221	CC SMD 68N 10% 16V 0603
CC222	CC SMD 68N 10% 16V 0603
CC225	CC SMD 100nF +-10% 16V 0603???
CC226	CC SMD?220nF +-10% 16V 0603
CC227	CC SMD?220nF +-10% 16V 0603
CC228	CC SMD 100nF +-10% 16V 0603???
CC229	CC SMD?220nF +-10% 16V 0603
CC230	CC SMD?220nF +-10% 16V 0603
CC231	CC SMD 4N7 10% 50V 0603
CC232	CC SMD 47N 10% 16V 0603
CC233	CC SMD 0,47nF +-10% 50V 0603
CC234	CC SMD 47N 10% 16V 0603
CC235	CC SMD 100nF +-10% 16V 0603???

CC236	CC SMD?220nF +-10% 16V 0603
CC237	CC SMD 0,47nF +-10% 50V 0603
CC238	CC SMD 47N 10% 16V 0603
CC239	CC SMD 47N 10% 16V 0603
CC240	CC SMD 0,47nF +-10% 50V 0603
CC241	CC SMD 0,47nF +-10% 50V 0603
CC244	CC SMD?220nF +-10% 16V 0603
CC245	CC SMD 100pF +-5%50V NPO 0603
CC246	CC SMD?220nF +-10% 16V 0603
CC247	CC SMD 100pF +-5%50V NPO 0603
CC303	CC SMD 56pF J 50V0603
CC304	CC SMD 1nF +-10% 50V 0603
CC305	CC SMD 1nF +-10% 50V 0603
CC306	CC SMD 100pF +-5%50V NPO 0603
CC307	CC SMD 100pF +-5%50V NPO 0603
CC309	CC SMD 100pF +-5%50V NPO 0603
CC310	CC SMD 56pF J 50V0603
CC311	CC SMD 56pF J 50V0603
CC312	CC SMD 1nF +-10% 50V 0603
CC313	CC SMD 0,47nF +-10% 50V 0603
CC314	CC SMD 0,47nF +-10% 50V 0603
CC315	CC SMD 1nF +-10% 50V 0603
CC316	CC SMD 15nF +-10%50V 0603
CC317	CC SMD 47N 10% 16V 0603
CC318	CC SMD 68N 10% 16V 0603
CC319	CC SMD 15nF +-10%50V 0603
CC320	CC SMD 47N 10% 16V 0603
CC321	CC SMD 1nF +-10% 50V 0603
CC322	CC SMD 1nF +-10% 50V 0603
CC323	CC SMD 68N 10% 16V 0603
CC325	CC SMD 100pF +-5%50V NPO 0603
CC602	CC 10KPF S 100V Z5V
CC604	CC 470PF K 500V
CC605	CC 470PF K 500V
CC700	CC 47KPF Z 50V Y5U
CC701	CC 470PF K 500V
CC702	CC 470PF K 500V
CC703	CC 470PF K 500V
CC704	CC 470PF K 500V
CC705	CC 470PF K 500V
CC706	CC 470PF K 500V
CD205	CE 4u7 20% 100V UN
CD206	CE 4u7 20% 100V UN
CD301	CE 22uF 20% 50V 5x11 5mm
CD303	CE 22uF 20% 50V 5x11 5mm
CE200	CE 0,47UF 20% 50V
CE201	CE 10U/20%/50V UN
CE202	CE 10U/20%/50V UN
CE203	CE 100U/20%/10V UN
CE207	CE 4u7 20% 100V UN
CE208	CE 4u7 20% 100V UN
CE209	CE 100U/20%/10V UN
CE210	CE 100U/20%/10V UN
CE211	CE 4u7 20% 100V UN
CE212	CE 4u7 20% 100V UN
CE214	CE 10U/20%/50V UN
CE215	CE 10U/20%/50V UN
CE216	CE 220U/20%/10V UN
CE217	CE 220U/20%/10V UN
CE218	CE 220U 20% 16V UN
CE223	CE 220U 20% 16V UN
CE225	CE 100U/20%/10V UN
CE228	CE BACK-UP 0,33F5,5V
CE241	CE 10U/20%/50V UN
CE242	CE 4u7 20% 100V UN

420550001901D

OS ITENS SEM CÓDIGO NÃO SÃO COMERCIALIZADOS PELA GRADIENTE.

CE243	CE 4u7 20% 100V UN		IC600	CI TDA 7264	171002236901D
CE244	CE 1U0/20%/100V UN		IC700	CI DRIVER DE VFDPT6311	171002495901A
CE245	CE 1U0/20%/100V UN		RM700	CI SENSOR CR TSOP34838SB1	170976001901D
CE300	CE 100U/20%/10V UN			CRISTAIS/RESSONADORES	
CE302	CE 4u7 20% 100V UN		RC200	RESSONADOR CERAMICO 8MHZ	391191001000A
CE304	CE 100U/20%/10V UN		XT200	CRISTAL 32.768KHZ	251157001901A
CE305	CE 4u7 20% 100V UN			DIODOS	
CE306	CE 4u7 20% 100V UN		D200	DIODO MMSD4148T1	
CE307	CE 4u7 20% 100V UN		D201	DIODO RETIFICADOR1SR154-400	152003562901A
CE308	CE 4u7 20% 100V UN		D202	DIODO RETIF. S1M	152003569901A
CE309	CE 4u7 20% 100V UN		D203	DIODO RETIF. S1M	152003569901A
CE310	CE 1U0/20%/100V UN		D204	DIODO RETIF. S1M	152003569901A
CE311	CE 1U0/20%/100V UN		D209	DIODO MMSD4148T1	
CE312	CE 100U/20%/10V UN		D300	DIODO RETIF. S1M	152003569901A
CE313	CE 4u7 20% 100V UN		D302	DIODO MMSD4148T1	
CE314	CE 4u7 20% 100V UN		D303	DIODO MMSD4148T1	
CE315	CE 4u7 20% 100V UN		D500	DIODO 1N 5402	152003475901D
CE500	CE 10U/20%/50V UN		D501	DIODO 1N 5402	152003475901D
CE501	CE 100U 20% 63V UN		D502	DIODO 1N 5402	152003475901D
CE505	CE 100UF 20%/35V UN		D503	DIODO 1N 5402	152003475901D
CE604	CE 1U0/20%/100V UN		D504	DIODO 1N 4004	152003347000D
CE605	CE 22uF 20% 50V 5x11 5mm		D508	DIODO 1N 4004	152003347000D
CE700	CE 4u7 20% 100V UN		D600	DIODO 1N 4148	151003006901A
CE701	CE 100U/20%/10V UN		D700	DIODO 1N 4148	151003006901A
CP200	CP 100K/10%/63V		D701	DIODO 1N 4148	151003006901A
CP308	CP 2K7 10% 63V		D702	DIODO 1N 4148	151003006901A
CP500	CP 220K/10%/63V		D703	DIODO 1N 4148	151003006901A
CP501	CP 220K/10%/63V		D704	DIODO 1N 4148	151003006901A
CP502	CP 220K/10%/63V		D705	DIODO 1N 4148	151003006901A
CP503	CP 220K/10%/63V		D706	DIODO 1N 4148	151003006901A
CP600	CP 100K/10%/63V		DZ200	DIODO ZENER UDZSTE-176.2B	
CP601	CP 100K/10%/63V		DZ201	DIODO ZENER UDZSTE-176.2B	
CP602	CP 100K/10%/63V		DZ500	DIODO ZENER 4,7V 5% 0,5W	151003504901A
CP603	CP 100K/10%/63V		DZ501	DIODO ZENER 1N4750A	
CP604	CP 220K/10%/63V		DZ600	DIODO ZENER BZX79C7V5RL	151003507901A
CP605	CP 220K/10%/63V		DZ601	DIODO ZN 1N4744A/TR	150716001901D
			JA008	DIODO	950322001000D
			T304	TRT 2SB1188T100Q	152003575901A
				DISPLAY	
			FD700	DISPLAY (AS-M550)	150802001901D
				FOTOINTERRUPTORES/SENSORES	
			PI003	FOTO INTERRUPTOR POS. PI003	953640001901A
				FUSÍVEL	
			F500	FUS. PHIL. 0,8A 250V RET.	281012001000D
			F501	FUS. PHIL. 1,6A 250V RET.	281011001000D
				RESISTORES	
			R200	RES SMD 47K 5% 0,1W 0603	
			R201	RES SMD 47K 5% 0,1W 0603	
			R202	RES SMD 15K 5% 0,1W 0603	
			R203	RES SMD 15K 5% 0,1W 0603	
			R205	RES SMD 47K 5% 0,1W 0603	
			R206	RES SMD 15K 5% 0,1W 0603	
			R207	RES SMD 22K 5% 0,1W 0603	
			R208	RES SMD 68K 5% 0,1W 0603	
			R208	RES SMD 68K 5% 0,1W 0603	
			R209	RES SMD 3K3 5% 0,1W 0603	
			R210	RES SMD 100K 5% 0,1W 0603	
			R211	RES SMD 2K7 5% 0,1W 0603	
			R212	RES SMD 2K7 5% 0,1W 0603	
			R213	RES SMD 10K 5% 0,1W 0603	
			R214	RES SMD 10K 5% 0,1W 0603	
			R215	RES SMD 10K 5% 0,1W 0603	
			R216	RES SMD 10K 5% 0,1W 0603	
			R217	RES SMD 220K 5% 0,1W 0603	
			R220	RES SMD 100R 5% 0,1W 0603	
IC008	CI LB 16471 7M4	170263001902V			
IC009	CI MOTOR DRIVER AN6651	170491001901V			
IC200	CI UPD780024AGC-636-AB8 (ASM410/430)	171062001901D			
IC201	CI PROCESSADOR DEAUDIO BH3874	171003487901A			
IC203	CI HEAD PHONE DRIVER PT 2308-S	171002496901A			
IC204	SCI DETECTOR VOLTAGE BD4742G-TR	171003492901A			
IC205	CI RESET OUTPUT BD4730G-TR	171003493901A			
IC206	CI LM 833D (SMD) ICA2/7	170271001902V			
IC300	CI TA 8189N	171001938901D			
IC401	CI BA 6209N	171002187902D			

OS ITENS SEM CÓDIGO NÃO SÃO COMERCIALIZADOS PELA GRADIENTE.

R221	RES SMD 1K8 5% 0,25W 1206	R322	RES SMD 100K 5% 0,1W 0603
R222	RES SMD 15K 5% 0,1W 0603	R323	RES SMD 220K 5% 0,1W 0603
R223	RES SMD 10K 5% 0,1W 0603	R324	RES SMD 1K 5% 0,1W 0603
R227	RES SMD 100R 5% 0,1W 0603	R325	RES SMD 1K 5% 0,1W 0603
R228	RES SMD 10K 5% 0,1W 0603	R326	RES SMD 33R 5% 0,1W 0603
R228	RES SMD 150R 5% 0,1W 0603	R327	RES SMD 470R 5% 0,1W 0603
R229	RES SMD 10K 5% 0,1W 0603	R328	RES SMD 8K2 5% 0,1W 0603
R230	RES SMD 47K 5% 0,1W 0603	R329	RES SMD 220K 5% 0,1W 0603
R233	RES SMD 8K2 5% 0,1W 0603	R330	RES SMD 4K7 5% 0,1W 0603
R234	RES SMD 8K2 5% 0,1W 0603	R331	RES SMD 220R 5% 0,1W 0603
R235	RES SMD 39K 5% 0,1W 0603	R332	RES SMD 1K2 5% 0,1W 0603
R235	RES SMD 39K 5% 0,1W 0603	R333	RES SMD 27K 5% 0,1W 0603
R236	RES SMD 39K 5% 0,1W 0603	R336	RES SMD 0R 5% 0,1W 0603
R236	RES SMD 39K 5% 0,1W 0603	R338	RES SMD 0R 5% 0,1W 0603
R239	RES SMD 10R 5% 0,125W 0805	R339	RES SMD 220R 5% 0,1W 0603
R240	RES SMD 10R 5% 0,125W 0805	R340	RES SMD 680R?5% 0,1W 0603
R240	RES SMD 68K 5% 0,1W 0603	R341	RES SMD 15K 5% 0,1W 0603
R241	RES SMD 22R 5% 0,25W 1206	R342	RES SMD 180K 5% 0,1W 0603
R248	RES SMD 10K 5% 0,1W 0603	R343	RES SMD 220K 5% 0,1W 0603
R250	RES SMD 4K7 5% 0,1W 0603	R344	RES SMD 6K8 5% 0,1W 0603
R251	RES SMD 4K7 5% 0,1W 0603	R345	RES SMD 6K8 5% 0,1W 0603
R252	RES SMD 10K 5% 0,1W 0603	R348	RES SMD 180R 5% 0,1W 0603
R253	RES SMD 10K 5% 0,1W 0603	R349	RES SMD 15K 5% 0,1W 0603
R254	RES SMD 3K9 5% 0,1W 0603	R350	RES SMD 15K 5% 0,1W 0603
R255	RES SMD 3K9 5% 0,1W 0603	R352	RES SMD 1K 5% 0,1W 0603
R256	RES SMD 390R 5% 0,1W 0603	R353	RES SMD 1K8 5% 0,1W 0603
R258	RES SMD 150R 5% 0,1W 0603	R354	RES SMD 2K2 5% 0,1W 0603
R259	RES SMD 1K8 5% 0,1W 0603	R356	RES SMD 1K8 5% 0,1W 0603
R260	RES SMD 68K 5% 0,1W 0603	R357	RES SMD 6K8 5% 0,1W 0603
R263	RES SMD 1K8 5% 0,25W 1206	R358	RES SMD 6K8 5% 0,1W 0603
R269	RES SMD 10K 5% 0,1W 0603	R359	RES SMD 2K2 5% 0,1W 0603
R270	RES SMD 10K 5% 0,1W 0603	R363	RES SMD 1K2 5% 0,1W 0603
R275	RES SMD 39K 5% 0,1W 0603	R364	RES SMD 220R 5% 0,1W 0603
R275	RES SMD 39K 5% 0,1W 0603	R365	RES SMD 4K7 5% 0,1W 0603
R276	RES SMD 39K 5% 0,1W 0603	R366	RES SMD 6K8 5% 0,1W 0603
R276	RES SMD 39K 5% 0,1W 0603	R378	RES SMD 47K 5% 0,1W 0603
R277	RES SMD 15K 5% 0,1W 0603	R379	RES SMD 10R 5% 0,1W 0603
R278	RES SMD 0R 5% 0,1W 0603	R380	RES SMD 1K 5% 0,1W 0603
R279	RES SMD 15K 5% 0,1W 0603	R381	RES SMD 1K 5% 0,1W 0603
R280	RES SMD 47R 5% 0,25W 1206	R382	RES SMD 0R 5% 0,1W 0603
R281	RES SMD 2K2 5% 0,1W 0603	R383	RES SMD 1K 5% 0,1W 0603
R283	RES SMD 10K 5% 0,1W 0603	R384	RES SMD 680K 5% 0,1W 0603
R284	RES SMD 22K 5% 0,1W 0603	R385	RES SMD 620K 5% 0,1W
R285	RES SMD 10K 5% 0,1W 0603	R386	RES SMD 47K 5% 0,1W 0603
R286	RES SMD 10K 5% 0,1W 0603	R387	RES SMD 100K 5% 0,1W 0603
R287	RES SMD 10K 5% 0,1W 0603	R388	RES SMD 0R 5% 0,1W 0603
R289	RES SMD 10K 5% 0,1W 0603	R389	RES SMD 180K 5% 0,1W 0603
R290	RES SMD 10K 5% 0,1W 0603	R391	RES SMD 10K 5% 0,1W 0603
R291	RES SMD 0R 5% 0,1W 0603	R392	RES SMD 10K 5% 0,1W 0603
R292	RES SMD 3K9 5% 0,1W 0603	R393	RES SMD 180R 5% 0,1W 0603
R293	RES SMD 22K 5% 0,1W 0603	R394	RES SMD 2K2 5% 0,1W 0603
R294	RES SMD 6K8 5% 0,1W 0603	R395	RES SMD 10K 5% 0,1W 0603
R295	RES SMD 5K6 5% 0,1W 0603	R396	RES SMD 10K 5% 0,1W 0603
R296	RES SMD 4K7 5% 0,1W 0603	R397	RES SMD 1K 5% 0,1W 0603
R297	RES SMD 4K7 5% 0,1W 0603	R398	RES SMD 1K 5% 0,1W 0603
R300	RES SMD 1M 5% 0,1W 0603	R400	RESISTOR
R301	RES SMD 220K 5% 0,1W 0603	R401	RES SMD 10K 5% 0,1W 0603
R302	RES SMD 1R 5% 0,1W 0603	R402	RES SMD 220R 5% 0,1W 0603
R303	RES SMD 33R 5% 0,1W 0603	R500	RES CAR 10K 5 % 0,2W
R304	RES SMD 220K 5% 0,1W 0603	R501	RES MET FILM 680R5% 0,5W
R305	RES SMD 470R 5% 0,1W 0603	R502	RES MET FILM 680R5% 0,5W
R306	RES SMD 220K 5% 0,1W 0603	R600	RES CAR 12K 5% 0,2W
R307	RES SMD 8K2 5% 0,1W 0603	R601	RES MET FILM 1K 5% 0,5W SFR16S
R308	RES SMD 22K 5% 0,1W 0603	R602	RES CAR 4R7 5% 0,33W
R309	RES SMD 220R 5% 0,1W 0603	R603	RES CAR 4R7 5% 0,33W
R310	RES SMD 680R?5% 0,1W 0603	R604	RES CAR 15K 5% 0,2W
R311	RES SMD 15K 5% 0,1W 0603	R605	RES CAR 12K 5% 0,2W
R312	RES SMD 180K 5% 0,1W 0603	R606	RES MET FILM 8R2 5% 0,5W
R313	RES SMD 270R 5% 0,1W 0603	R607	RES FILM MET 220R5% 0,5W
R315	RES SMD 220R 5% 0,1W 0603	R608	RES MET FILM 1K 5% 0,5W SFR16S
R316	RES SMD 1K2 5% 0,1W 0603	R609	RES MET FILM 8R2 5% 0,5W
R317	RES SMD 27K 5% 0,1W 0603	R610	RES CAR 18K 5% 0,2W
R318	RES SMD 100K 5% 0,1W 0603	R611	RES CAR 4K7 5% 0,2W
R319	RES SMD 1K 5% 0,1W 0603	R612	RES CAR 18K 5% 0,2W
R320	RES SMD 1M 5% 0,1W 0603	R613	RES CAR 1R 5% 0,33W
R321	RES SMD 220K 5% 0,1W 0603	R614	RES CAR 1R 5% 0,33W

OS ITENS SEM CÓDIGO NÃO SÃO COMERCIALIZADOS PELA GRADIENTE.

R700	RES CAR 100R 5% 0,2W
R701	RES CAR 470K 5% 0,2W
R702	RES CAR 100R 5% 0,2W
R703	RES CAR 100R 5% 0,2W
R704	RES CAR 100R 5% 0,2W
R705	RES CAR 100R 5% 0,2W
R719	RES CAR 100R 5% 0,2W
R720	RES CAR 100R 5% 0,2W
R721	RES CAR 100R 5% 0,2W
R722	RES CAR 100R 5% 0,2W
R723	RES CAR 47K 5% 0,2W
R724	RES CAR 4K7 5% 0,2W
R725	RES CAR 100R 5% 0,2W
R727	RES CAR 100R 5% 0,2W

TRANSFORMADOR

TF500	TRANSFORMADOR DE FORÇA	571506001000A
-------	------------------------	---------------

TRANSISTORES

T200	TRT 2SC 5053(SMD)	150714001901D
T203	TRT SMD BC848B	150451001901V
T300	TRT MMBFJ201	
T301	TRT MMBFJ201	
T304	TRT 2SB1188T100Q	152003575901A
T305	TRT 2SB1188T100Q	152003575901A
T308	TRT UMX2NTR	152003565901A
T309	TRT SST2907A	150452001901V
T310	TRT SST2222A	150453001901V
T311	TRT SST2222A	150453001901V
T312	TRT SMD BC858B	150450001901V
T313	TRT SMD BC858B	150450001901V
T600	TRT BC 546B	151002257000D
T602	TRT 2SB 1370F	152002814000A
T603	TRT BC 546B	151002257000D
T700	TRT BC 546B	151002257000D

OS ITENS SEM CÓDIGO NÃO SÃO COMERCIALIZADOS PELA GRADIENTE.



**SERVIÇO DE ATENDIMENTO TÉCNICO
SETOR DE TREINAMENTO TÉCNICO
CAIXA POSTAL 9.310 - SÃO PAULO - SP
CÓD.:
REVISÃO ZERO - JAN/2005**



Gradiente e você www.gradienteservices.com.br

SAT (Serviço de Atendimento Técnico)
Setor de Treinamento Técnico
Suporte.tecnico@gradiente.com