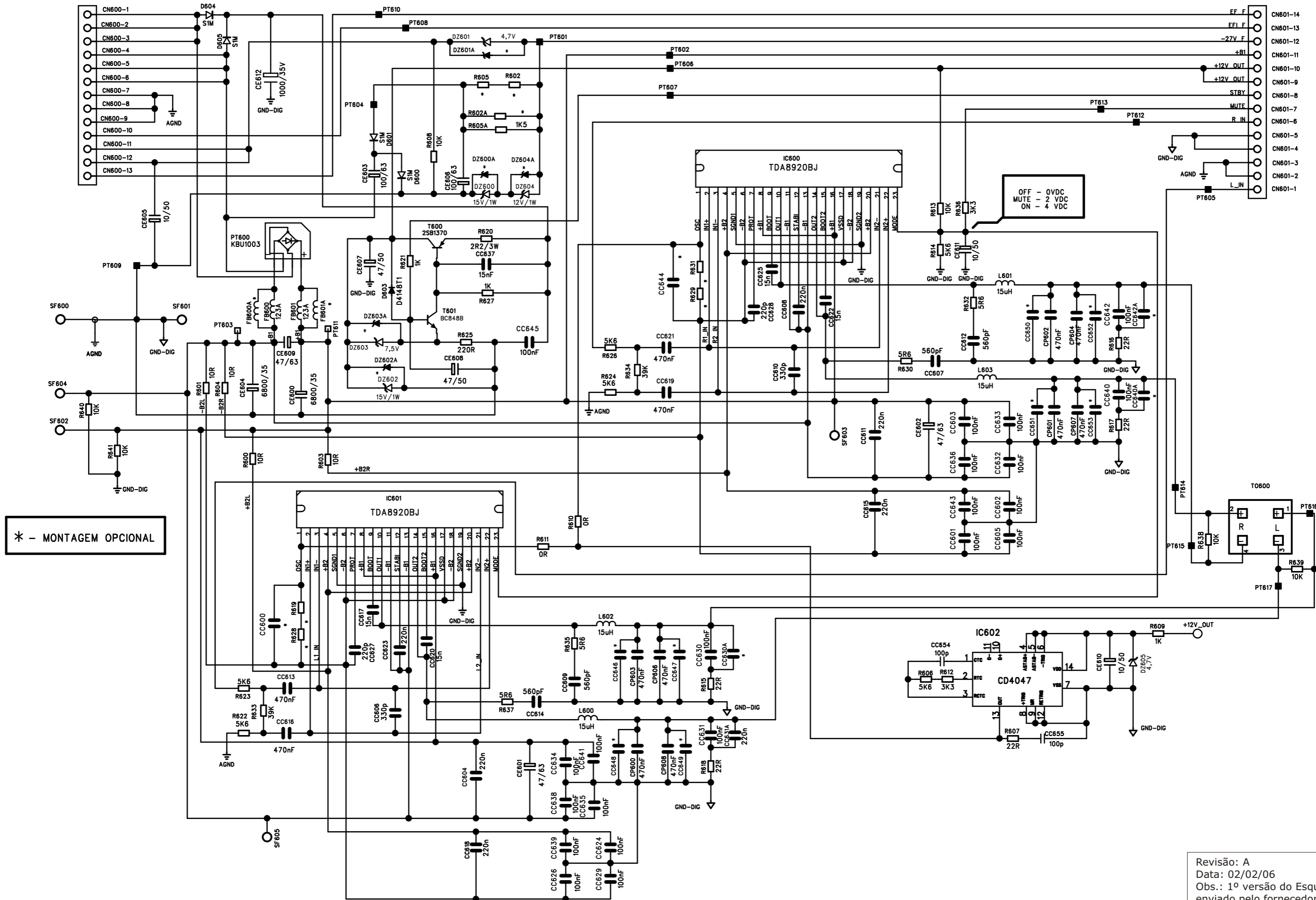
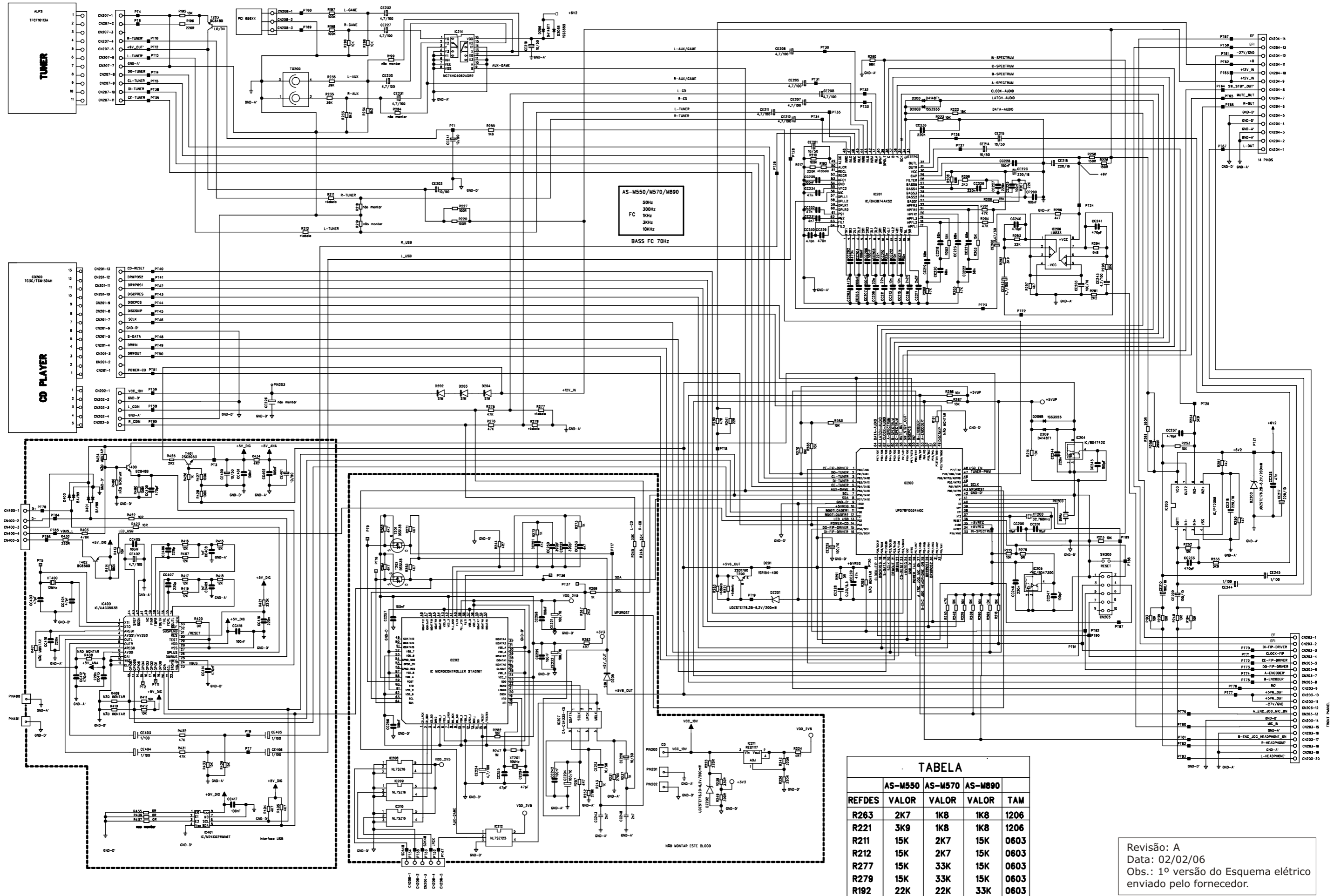


ESQUEMA ELÉTRICO PCI 691 POTÊNCIA - AS-M890



Revisão: A
 Data: 02/02/06
 Obs.: 1º versão do Esquema elétrico enviado pelo fornecedor.

ESQUEMA ELÉTRICO PCI 657 - AS-M890



TABELA

REFDES	AS-M550	AS-M570	AS-M890	TAM
R263	2K7	1K8	1K8	1206
R221	3K9	1K8	1K8	1206
R211	15K	2K7	15K	0603
R277	15K	33K	15K	0603
R279	15K	33K	15K	0603
R192	22K	22K	33K	0603

Revisão: A
 Data: 02/02/06
 Obs.: 1º versão do Esquema elétrico enviado pelo fornecedor.

FRONT PANEL

ESQUEMA ELÉTRICO PCI 656 - AS-M890

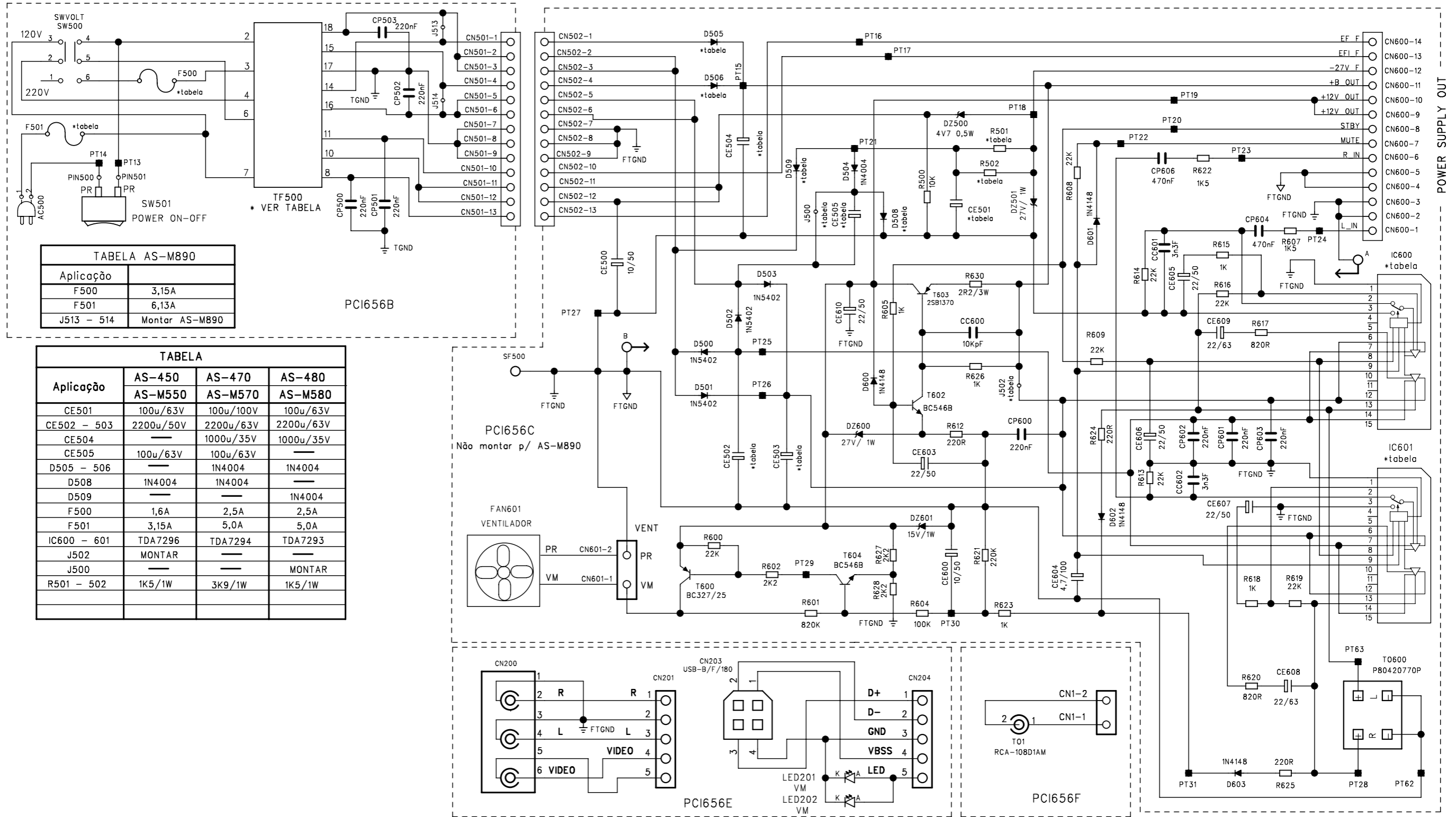


TABELA AS-M890

Aplicação	
F500	3,15A
F501	6,13A
J513 - 514	Montar AS-M890

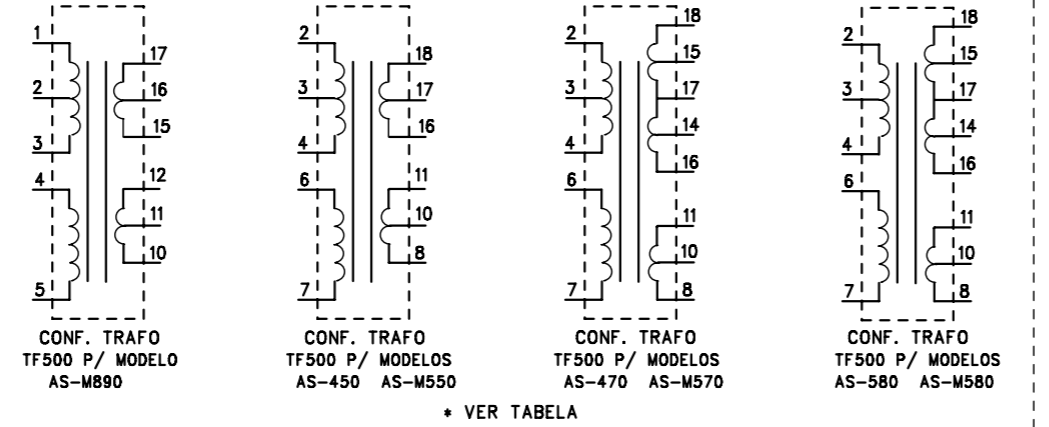
TABELA

Aplicação	AS-450	AS-470	AS-480
	AS-M550	AS-M570	AS-M580
CE501	100u/63V	100u/100V	100u/63V
CE502 - 503	2200u/50V	2200u/63V	2200u/63V
CE504	—	1000u/35V	1000u/35V
CE505	100u/63V	100u/63V	—
D505 - 506	—	1N4004	1N4004
D508	1N4004	1N4004	—
D509	—	—	1N4004
F500	1,6A	2,5A	2,5A
F501	3,15A	5,0A	5,0A
IC600 - 601	TDA7296	TDA7294	TDA7293
J502	MONTAR	—	—
J500	—	—	MONTAR
R501 - 502	1K5/1W	3K9/1W	1K5/1W

PCI656C
Não montar p/ AS-M890

PCI656E

PCI656F



Revisão: A
Data: 02/02/06
Obs.: 1º versão do Esquema elétrico enviado pelo fornecedor.

ESQUEMA ELÉTRICO PCI 656 - AS-M890

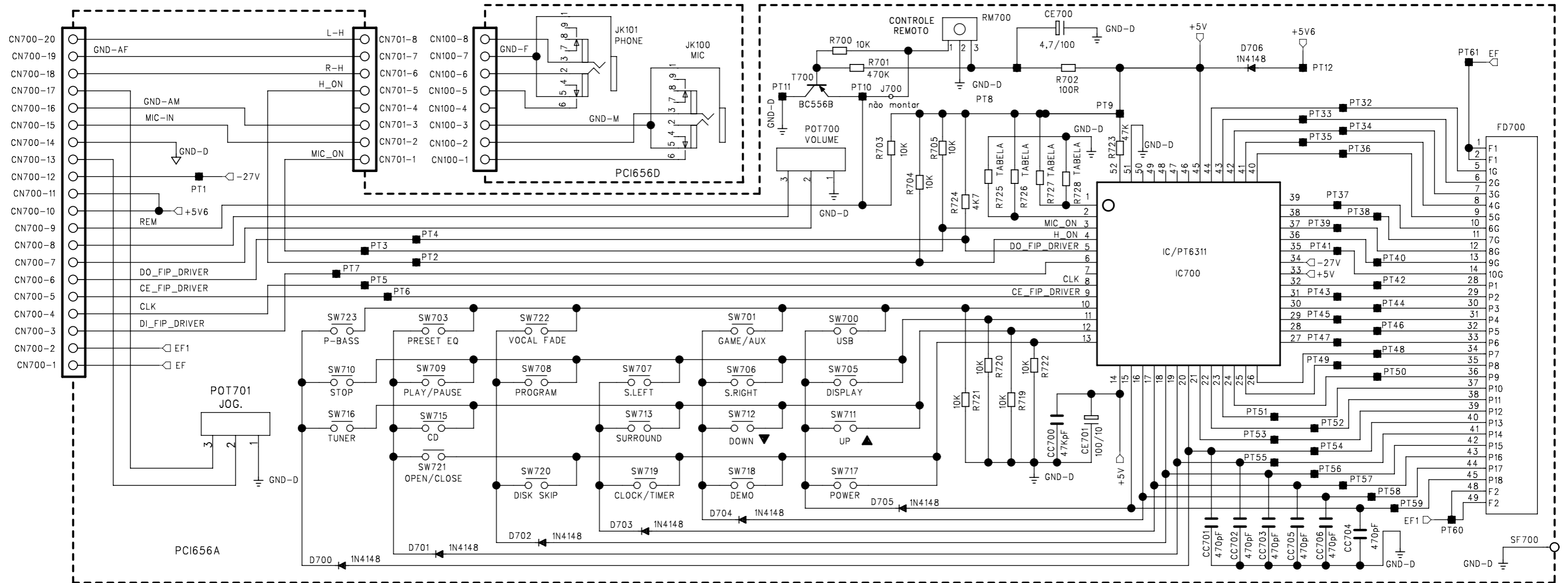


TABELA SOFT-WARE				
Aplicação	AS450	AS470	AS480	
	AS-M550	AS-M570	AS-M580	AS-M890
R725	-----	-----	-----	-----
R726	10K	10K	10K	10K
R727	-----	10K	10K	10K
R728	10K	-----	-----	-----

Revisão: A
 Data: 02/02/06
 Obs.: 1º versão do Esquema elétrico enviado pelo fornecedor.