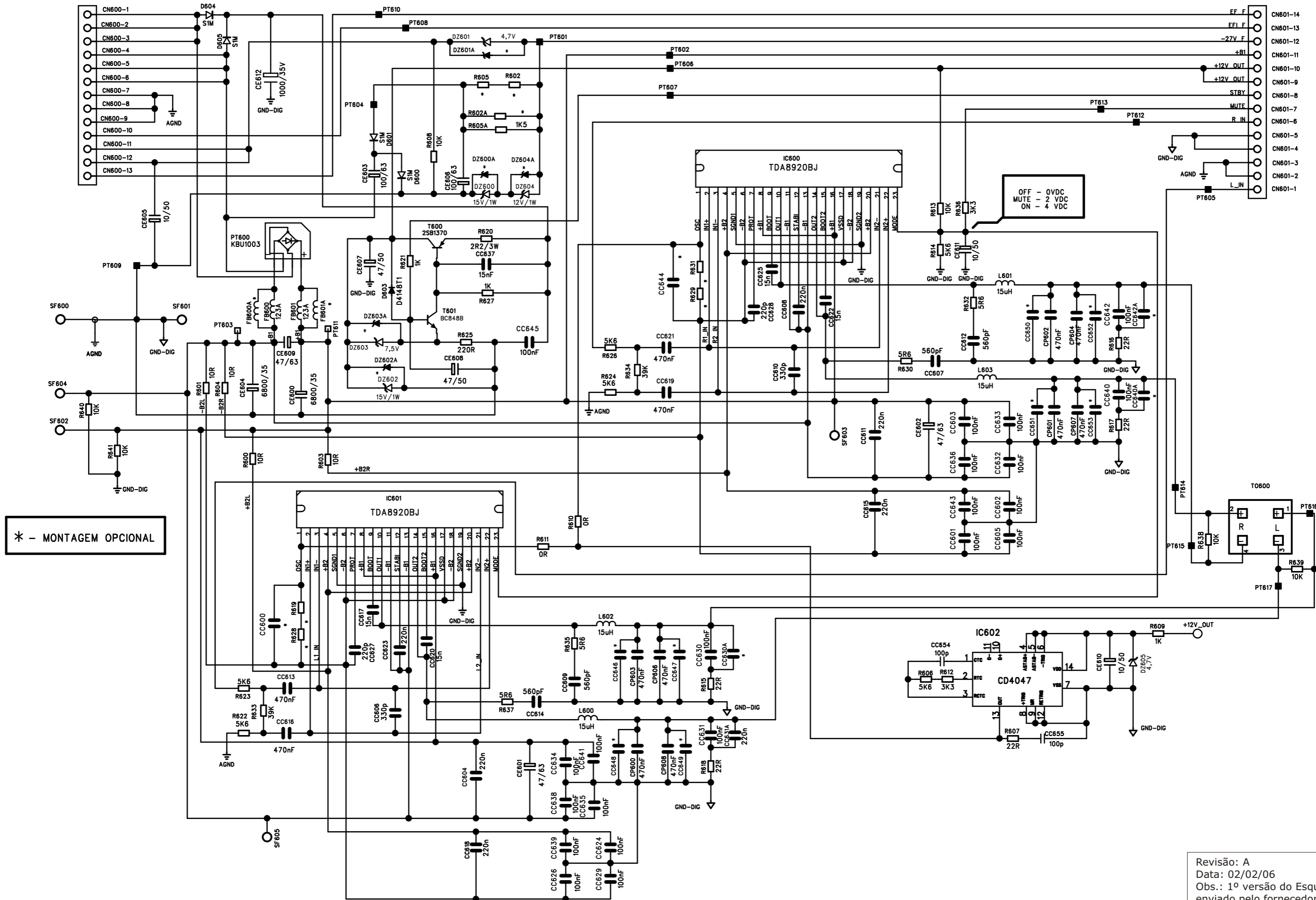


ESQUEMA ELÉTRICO PCI 691 POTÊNCIA - AS-M890



* - MONTAGEM OPCIONAL

Revisão: A
 Data: 02/02/06
 Obs.: 1º versão do Esquema elétrico enviado pelo fornecedor.

ESQUEMA ELÉTRICO PCI 656 - AS-M890

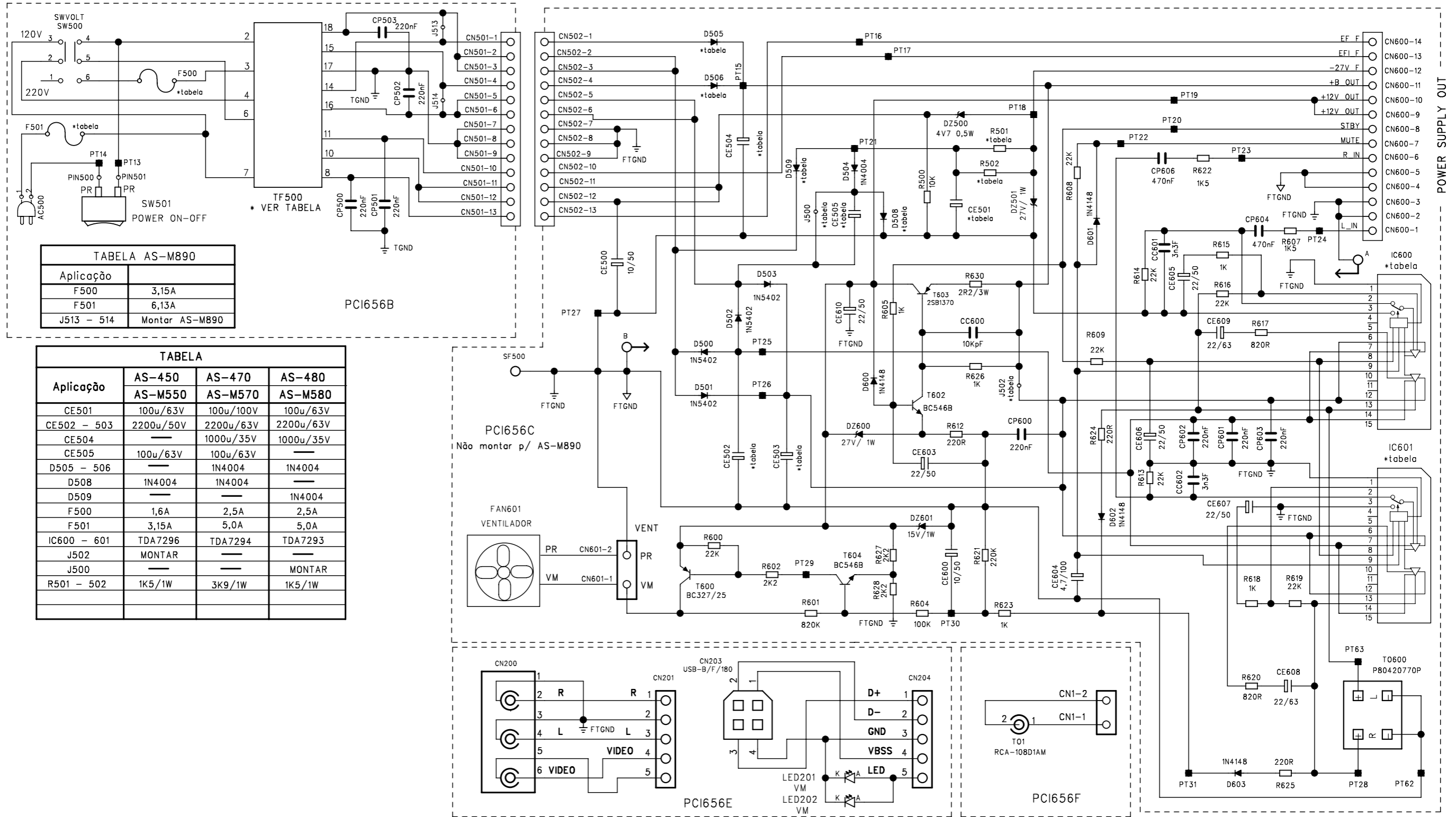


TABELA AS-M890

Aplicação	
F500	3,15A
F501	6,13A
J513 - 514	Montar AS-M890

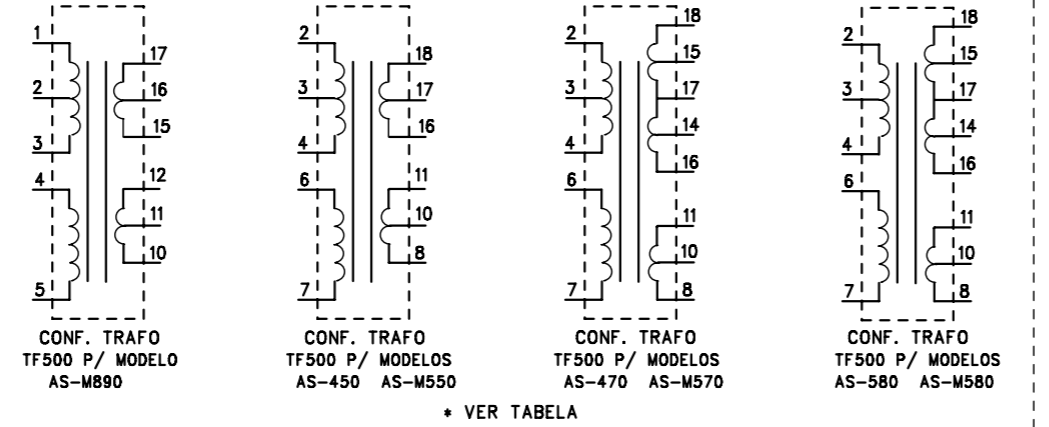
TABELA

Aplicação	AS-450	AS-470	AS-480
	AS-M550	AS-M570	AS-M580
CE501	100u/63V	100u/100V	100u/63V
CE502 - 503	2200u/50V	2200u/63V	2200u/63V
CE504	—	1000u/35V	1000u/35V
CE505	100u/63V	100u/63V	—
D505 - 506	—	1N4004	1N4004
D508	1N4004	1N4004	—
D509	—	—	1N4004
F500	1,6A	2,5A	2,5A
F501	3,15A	5,0A	5,0A
IC600 - 601	TDA7296	TDA7294	TDA7293
J502	MONTAR	—	—
J500	—	—	MONTAR
R501 - 502	1K5/1W	3K9/1W	1K5/1W

PCI656C
Não montar p/ AS-M890

PCI656E

PCI656F



Revisão: A
Data: 02/02/06
Obs.: 1º versão do Esquema elétrico enviado pelo fornecedor.

ESQUEMA ELÉTRICO PCI 656 - AS-M890

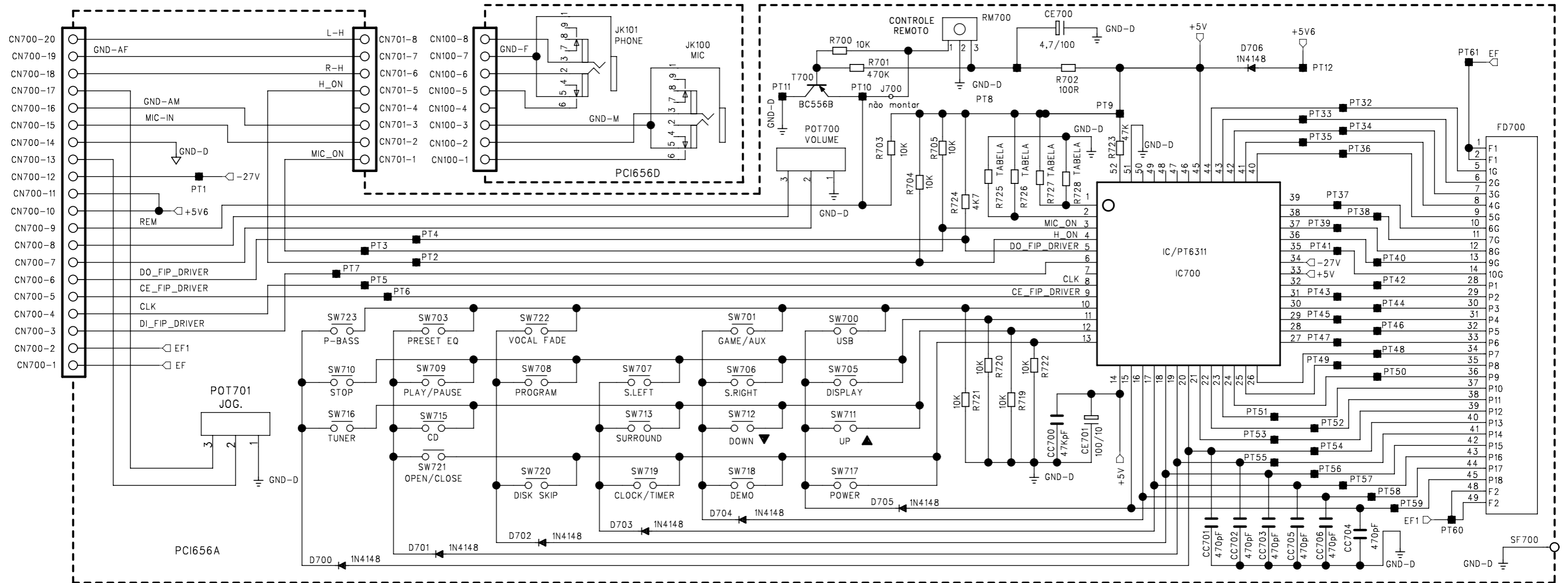


TABELA SOFT-WARE				
Aplicação	AS450	AS470	AS480	
	AS-M550	AS-M570	AS-M580	AS-M890
R725	-----	-----	-----	-----
R726	10K	10K	10K	10K
R727	-----	10K	10K	10K
R728	10K	-----	-----	-----

Revisão: A
 Data: 02/02/06
 Obs.: 1º versão do Esquema elétrico enviado pelo fornecedor.