

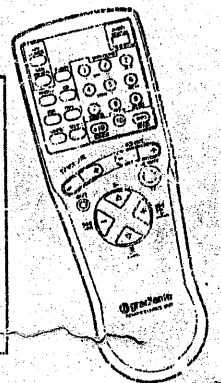
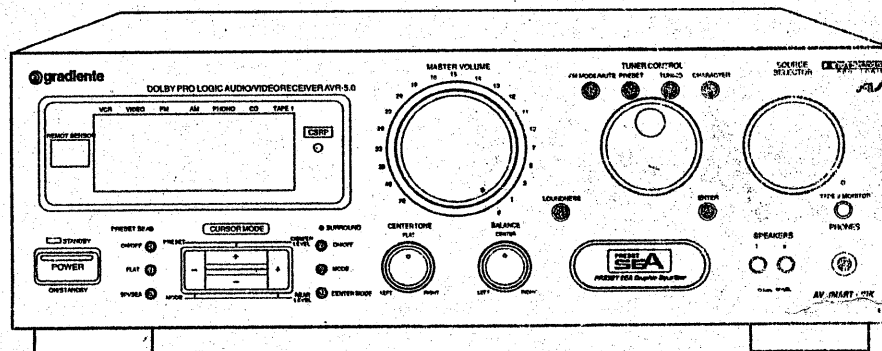
# Manual de Serviço

## AVR-5.0

DOLBY PRO-LOGIC  
AUDIO/VIDEO RECEIVER

Divisão Nacional de Serviços

LIVRARIA ESQUEMA FÁCIL LTDA - ME  
www.esquemafacil.com.br  
RUA SANTA IFIGÊNIA, 295 - SALA: 310  
CEP: 01207-001 - SÃO PAULO - SP  
011-3224-0321



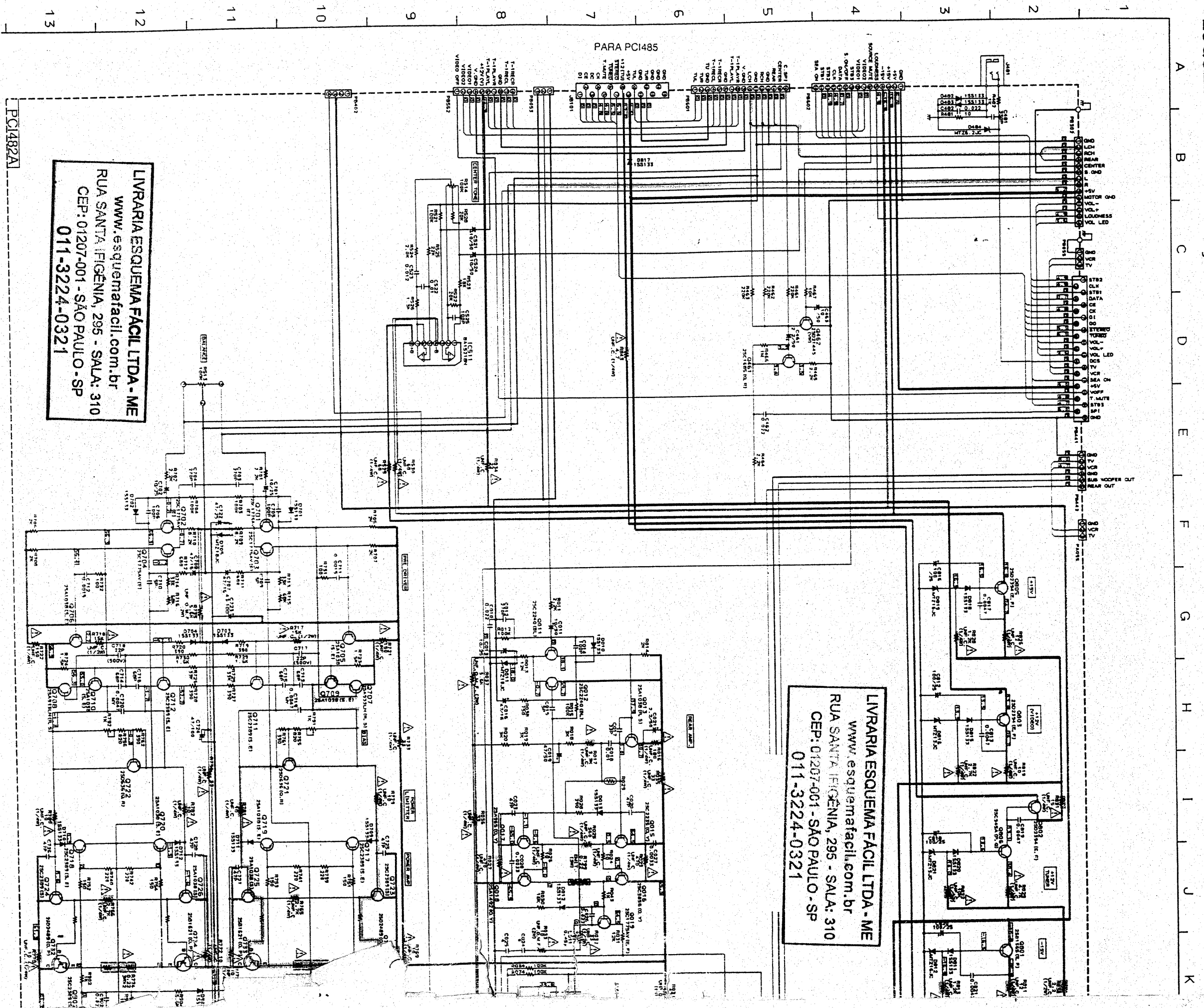
© **gradiente**

LIVRARIA ESQUEMA FÁCIL LTDA - ME  
www.esquemafacil.com.br  
RUA SANTA IFIGÊNIA, 295 - SALA: 310  
CEP: 01207-001 - SÃO PAULO - SP  
011-3224-0321

REVISÃO FEV/96

1

ESQUEMA ELÉTRICO SEÇÃO AMPLIFICADOR AVR-5.0



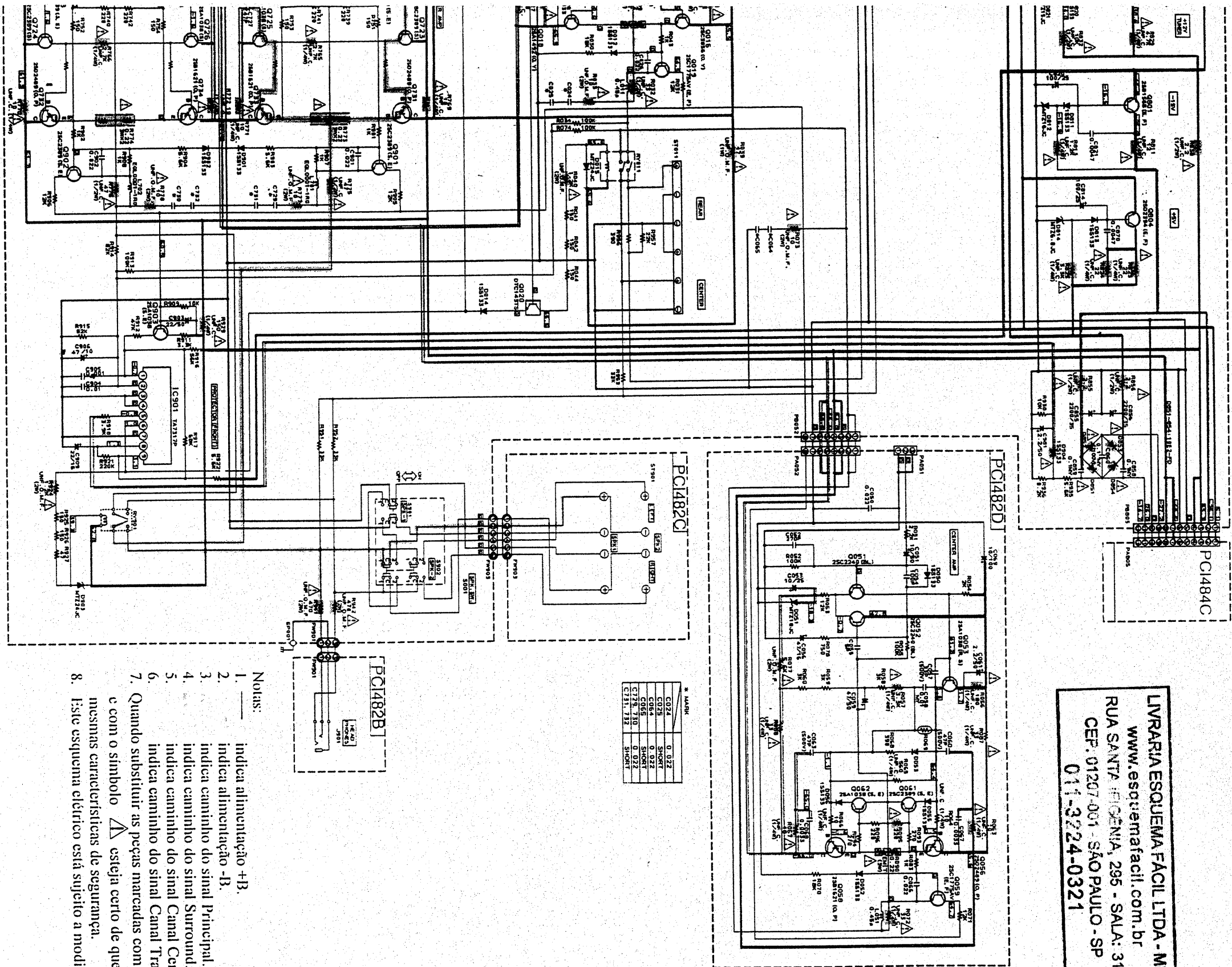
LIVRARIA ESQUEMA FACIL LTDA - ME  
 www.esquemafacil.com.br  
 RUA SANTA FIGÊNIA, 295 - SALA: 310  
 CEP: 01207-001 - SÃO PAULO - SP  
 011-3224-0321

LIVRARIA ESQUEMA FACIL LTDA - ME  
 www.esquemafacil.com.br  
 RUA SANTA FIGÊNIA, 295 - SALA: 310  
 CEP: 01207-001 - SÃO PAULO - SP  
 011-3224-0321

2

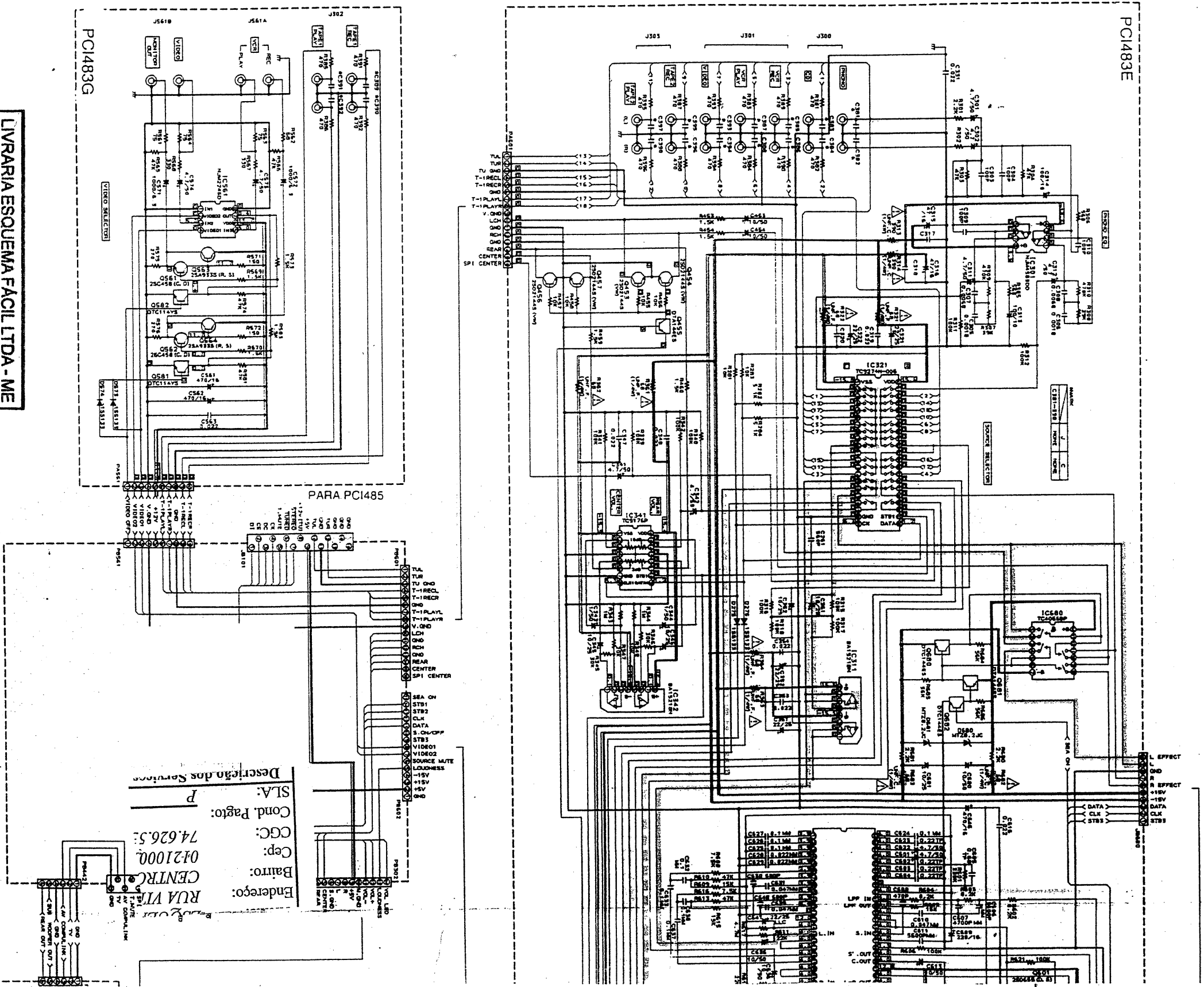


LIVRARIA ESQUEMA FACIL LTDA - ME  
 www.esquemafacil.com.br  
 RUA SANTA GENÍVIA, 295 - SALA: 310  
 CEP: 01207-001 - SÃO PAULO - SP  
 011-3224-0321



- Notas:
1. — indica alimentação +B.
  2. — indica alimentação -B.
  3. — indica caminho do sinal Principal.
  4. — indica caminho do sinal Surround.
  5. — indica caminho do sinal Central.
  6. — indica caminho do sinal Canal Traseiro.
  7. Quando substituir as peças marcadas com o sombreado (■) e com o símbolo ▲ esteja certo de que as peças utilizadas tenham as mesmas características de segurança.
  8. Este esquema elétrico está sujeito a modificações, sem notificação prévia.

ESQUEMA ELÉTRICO SEÇÃO SELEÇÃO DE ENTRADA E SURROUND AVR-5.0

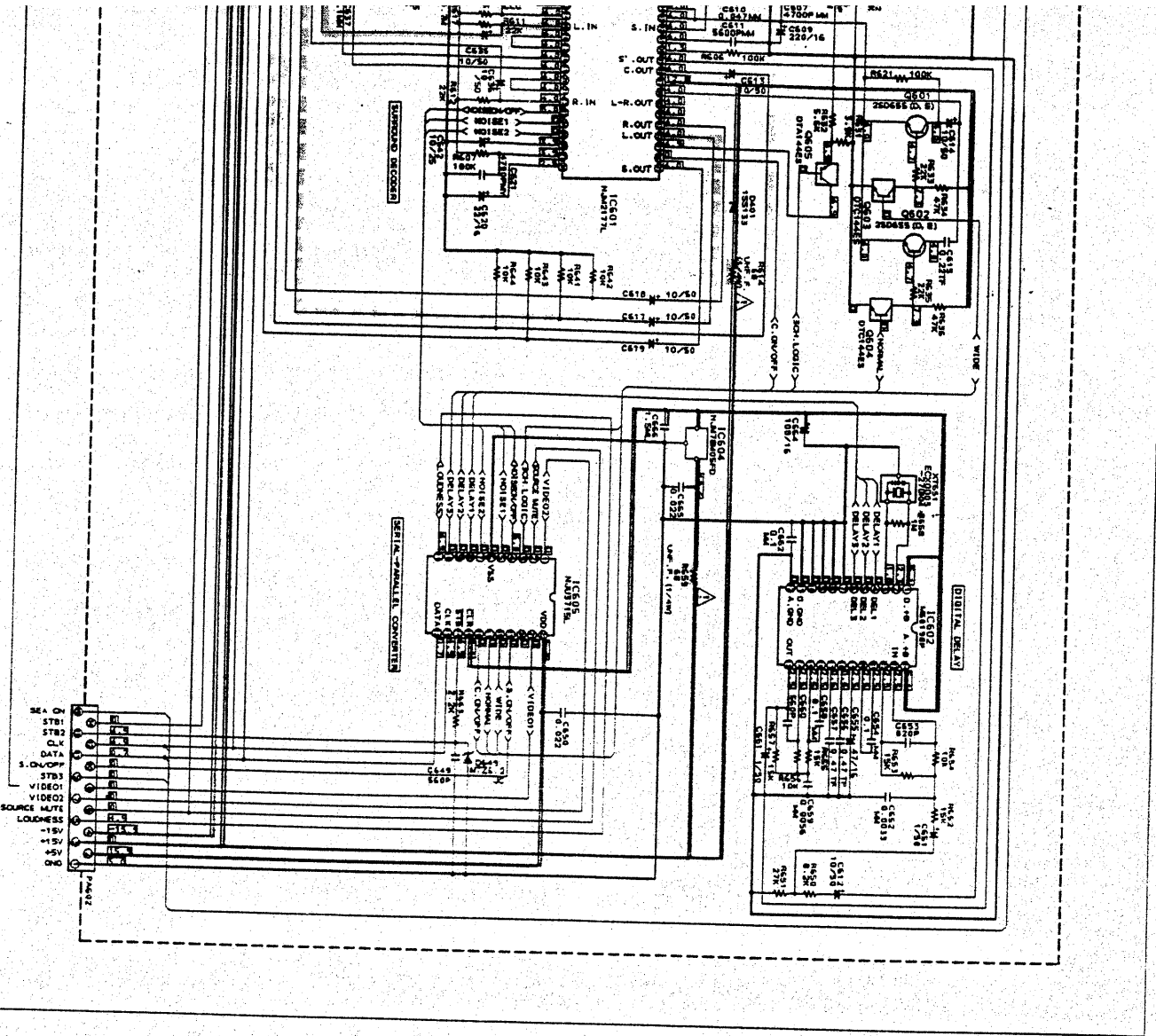


LIVRARIA ESQUEMA FACIL LTDA - ME  
 www.esquemafacil.com.br  
 RUA SANTA IFIGÊNIA, 295 - SALA: 310  
 CEP: 01207-001 - SÃO PAULO - SP  
 011-3224-0321

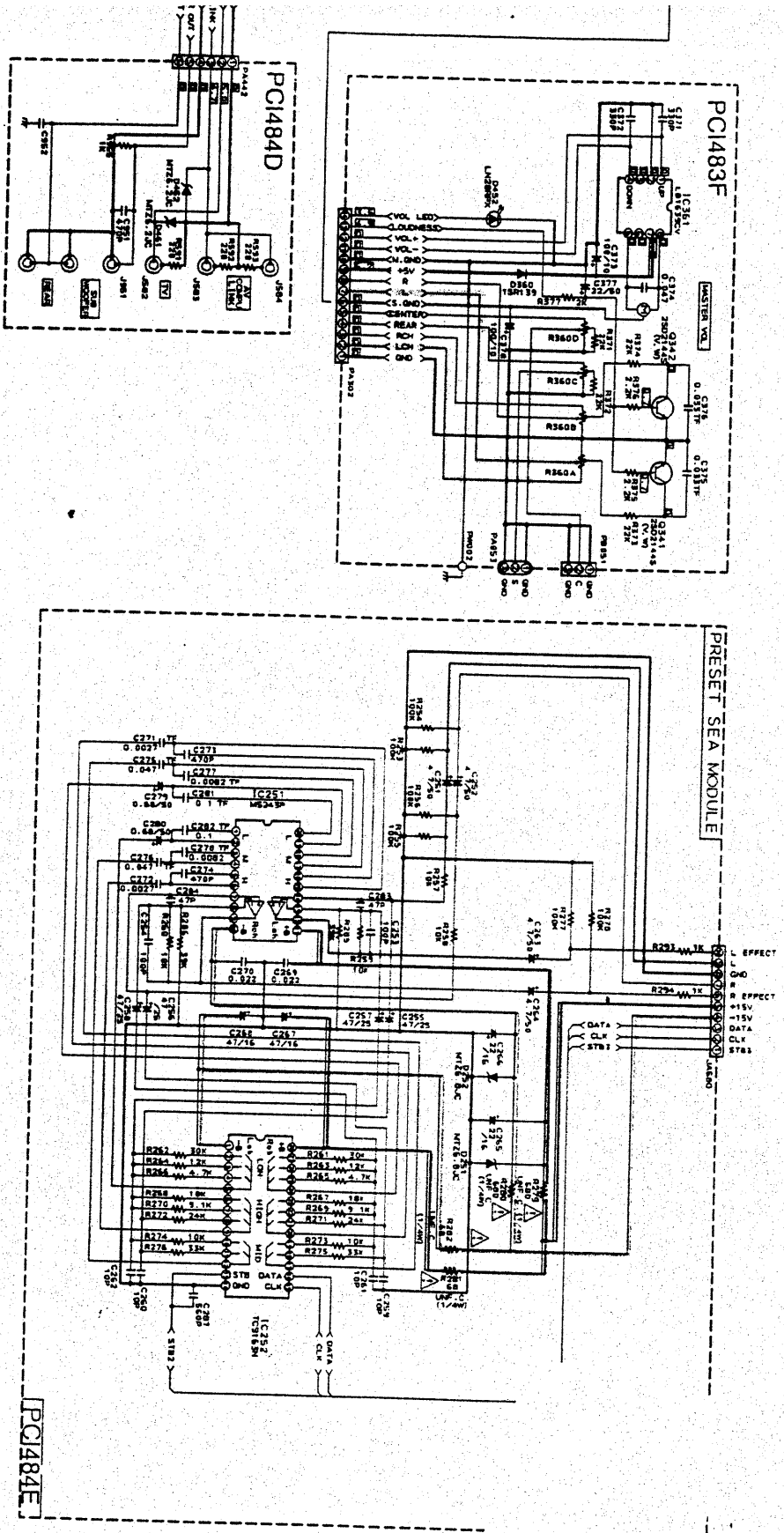
4

Endereço: RUA VITÓRIA, 100 - JARDIM SÃO CARLOS - SÃO PAULO - SP  
 Bairro: CENTRO  
 Cep: 01210-000  
 CGC: 74.626.532  
 Cond. Pagto: P  
 SLA: Descrição dos Serviços

J  
K  
L  
M  
N  
O  
P  
Q  
R  
S  
T



LIVRARIA ESQUEMA FACIL LTDA - ME  
 WWW.esquemafacil.com.br  
 RUA SANTA IFIGÊNIA, 295 - SALA: 310  
 CEP: 01207-001 - SÃO PAULO - SP  
 011-3224-0321

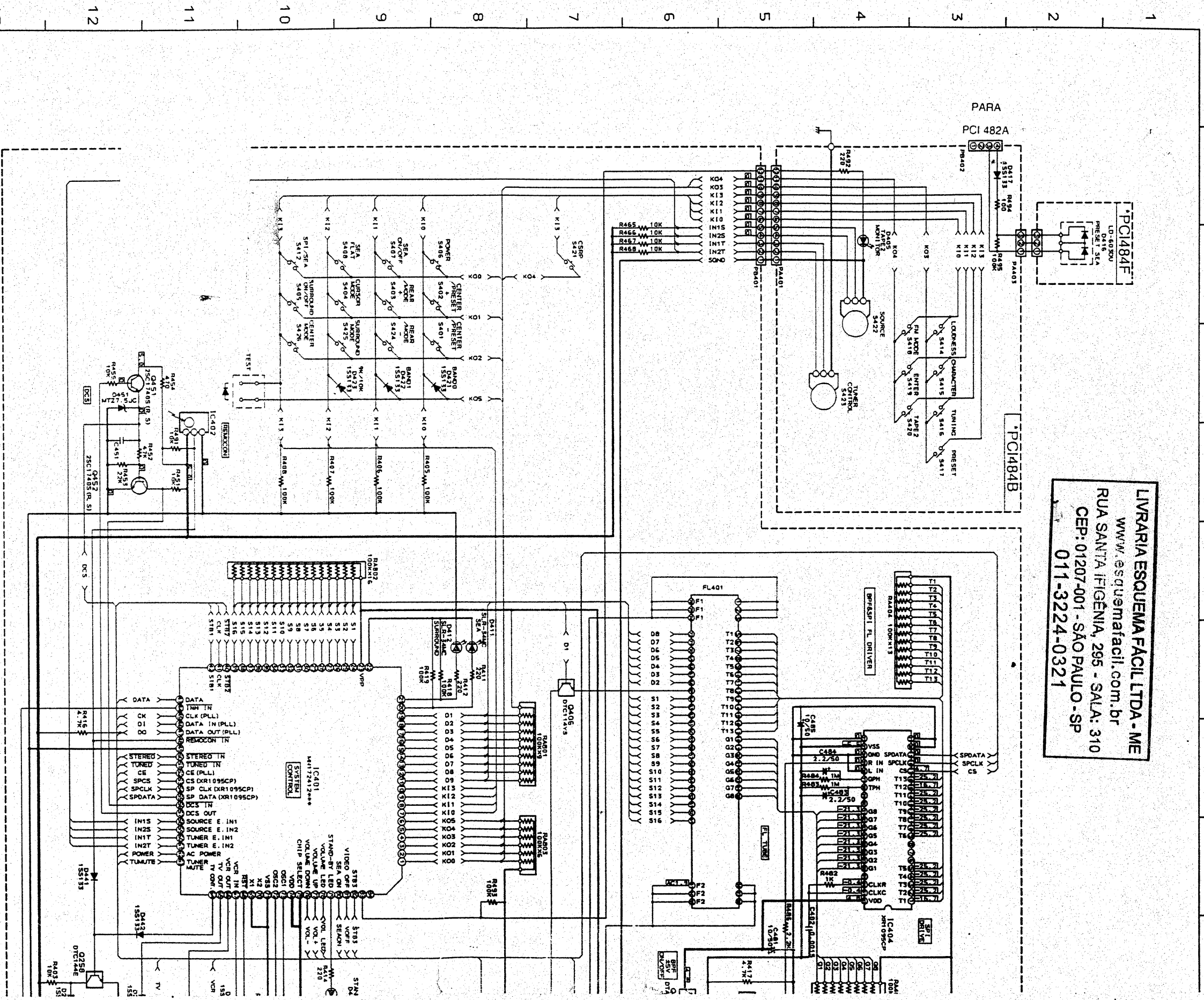


5



ESQUEMA ELÉTRICO SEÇÃO DISPLAY / FONTE AVR-5.0

A B C D E F G H I J

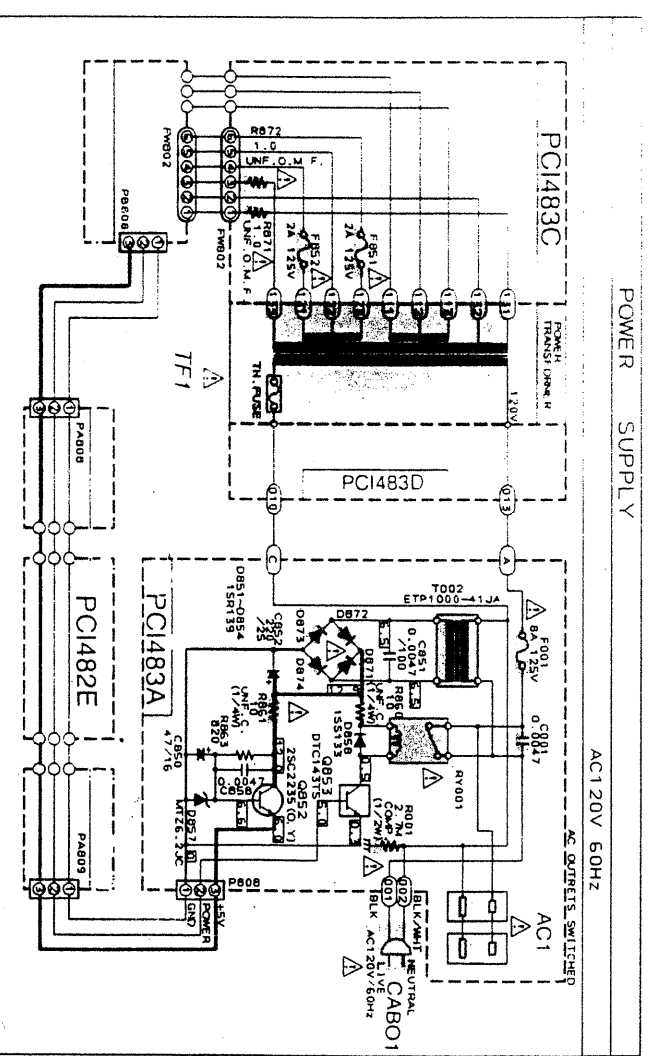
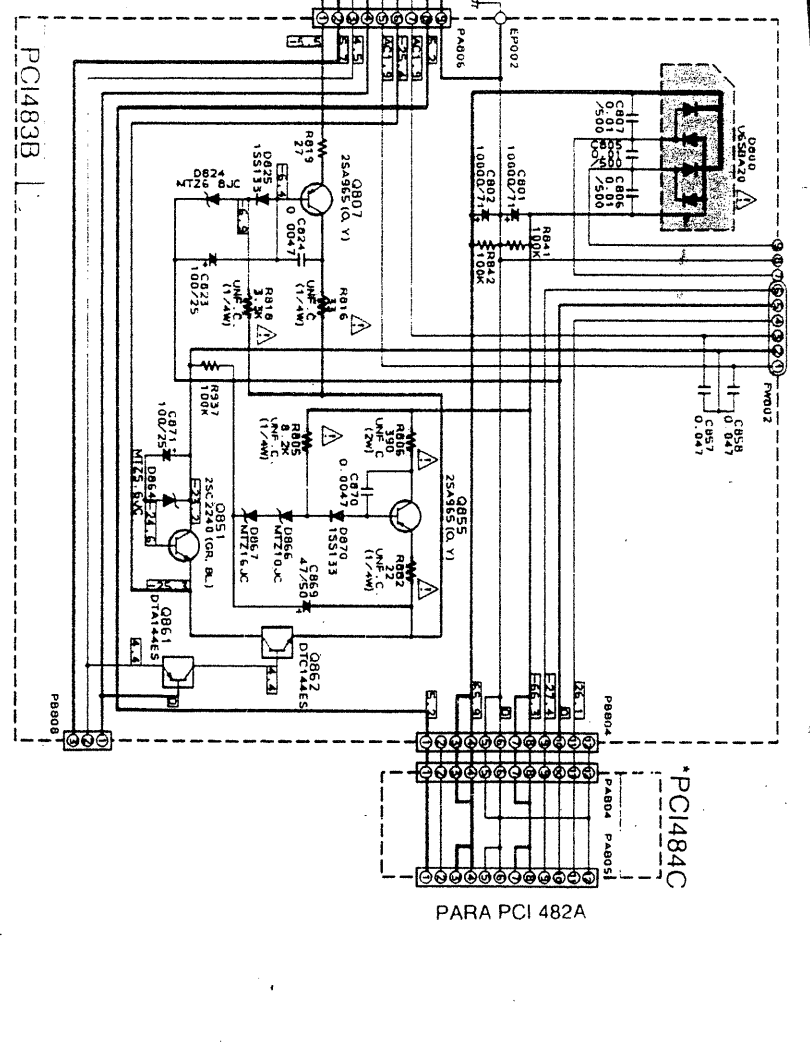
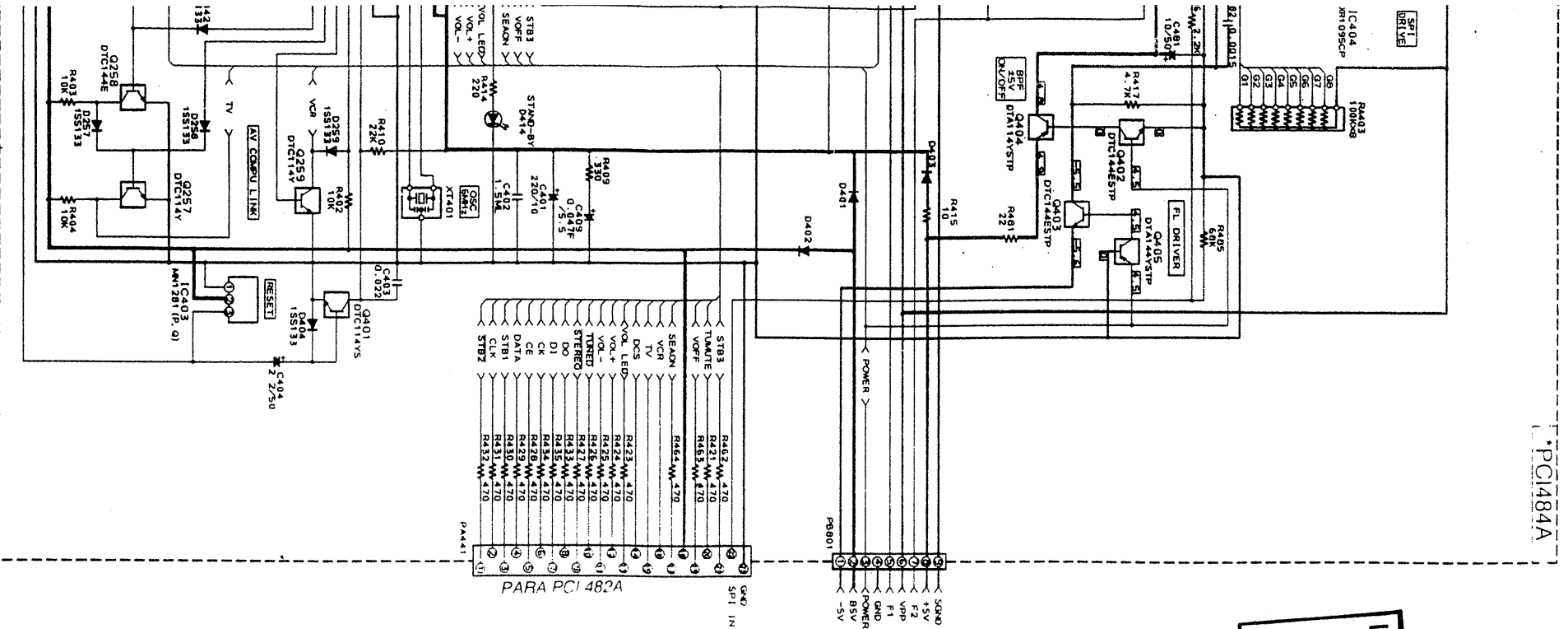


PCI484F  
 LD-602DU  
 PRESET SEA

Livraria Esquema Fácil Ltda - ME  
 WWW.esquemafacil.com.br  
 Rua Santa Ifigênia, 295 - Sala: 310  
 CEP: 01207-001 - São Paulo - SP  
 011-3224-0321

6

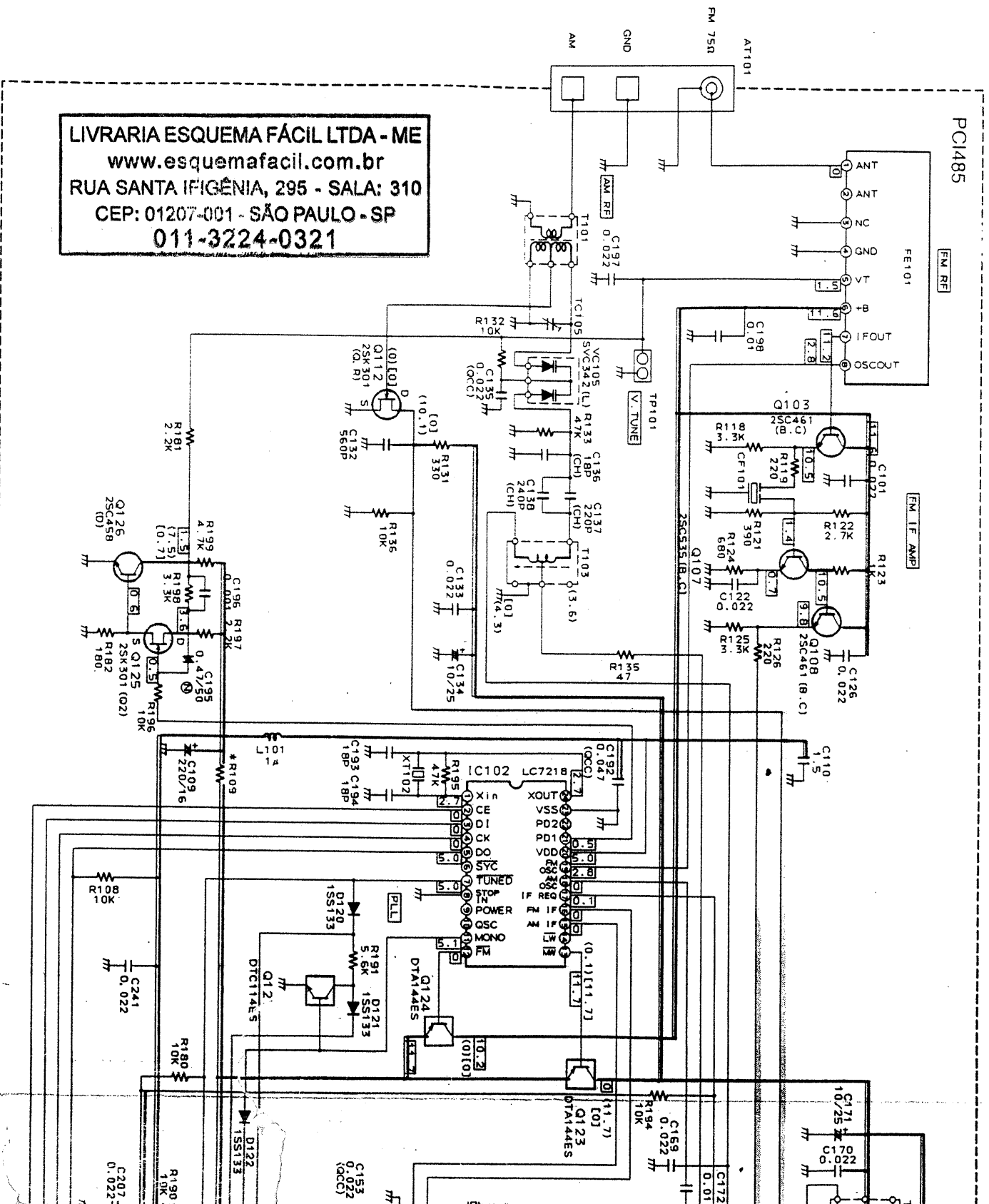
**LIVRARIA ESQUEMA FACIL LTDA - ME**  
 www.esquemafacil.com.br  
 RUA SANTA IFIGÊNIA, 295 - SALA: 310  
 CEP: 01207-001 - SÃO PAULO - SP  
 011-3224-0321



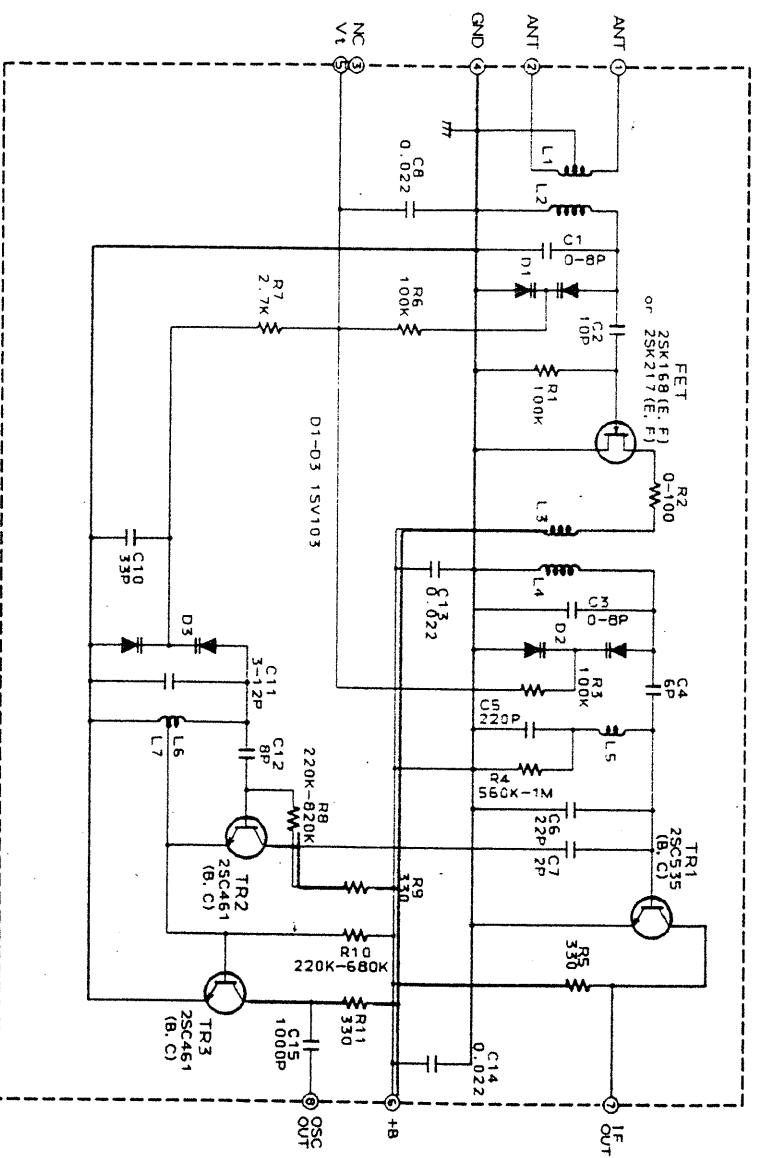
7

ESQUEMA ELÉTRICO SEÇÃO TUNER

A B C D E F G H I J K



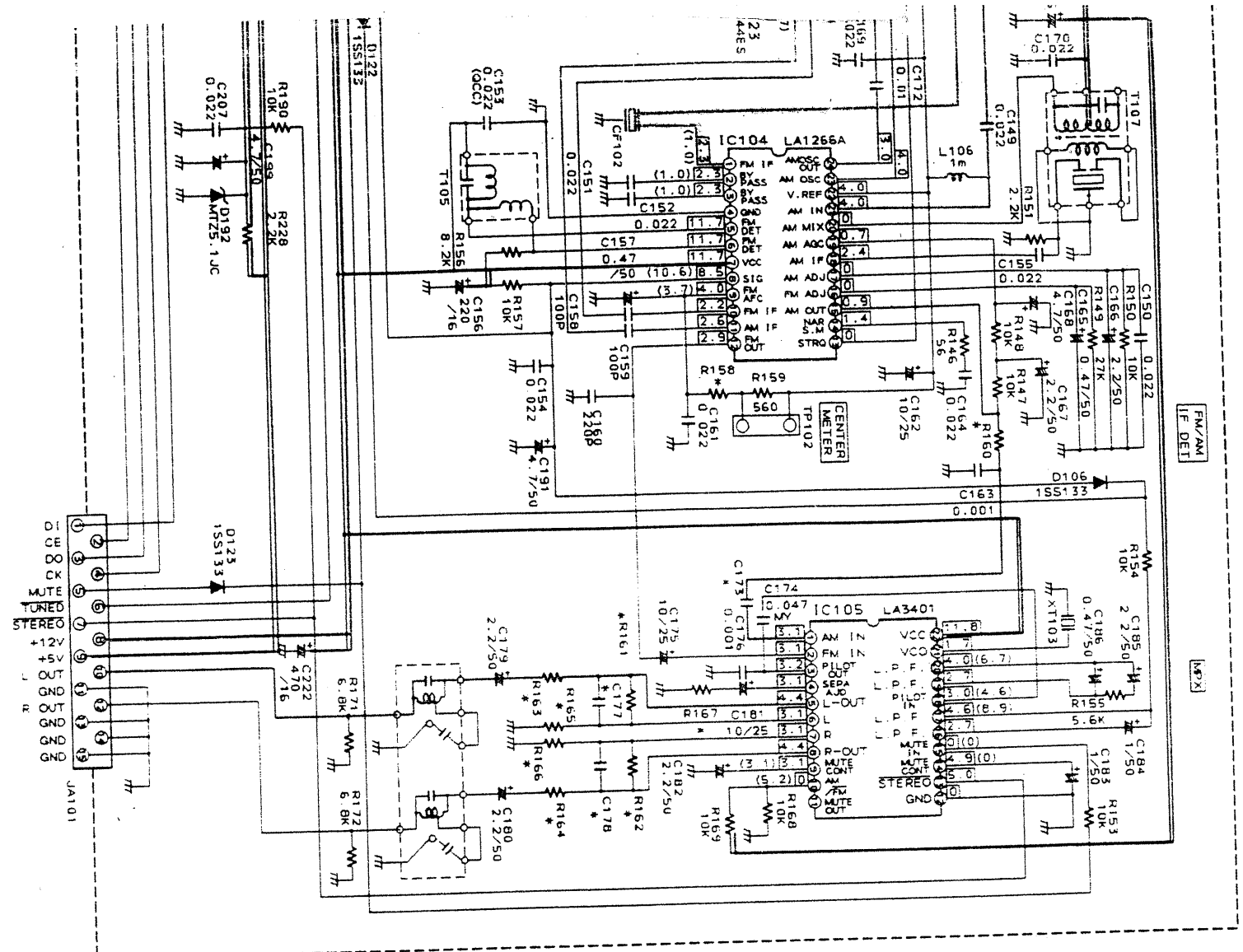
LIVRARIA ESQUEMA FÁCIL LTDA - ME  
 www.esquemafacil.com.br  
 RUA SANTA IFIGÊNIA, 295 - SALA: 310  
 CEP: 01207-001 - SÃO PAULO - SP  
 011-3224-0321



13 12 11 10 9 8 7 6 5 4 3 2 1



K L M N O P Q R S T



\* MARK

R109	J.C.
R167	68 UF-C.
R160	(174M)
R161, 162	39K
R163, 164	5.6K
R165, 166	82K
C177, 178	4.7K
R158	180K
C173	820P
	18K
	0.039

□ FM AUTO NO SIGNAL  
 ( ) FM NO SIGNAL  
 [ ] LW NO SIGNAL

Livraria Esquema Fácil Ltda - ME  
 www.esquemafacil.com.br  
 Rua Santa Ifigênia, 295 - Sala: 310  
 CEP: 01207-001 - São Paulo - SP  
 011-3224-0321

5