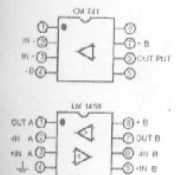
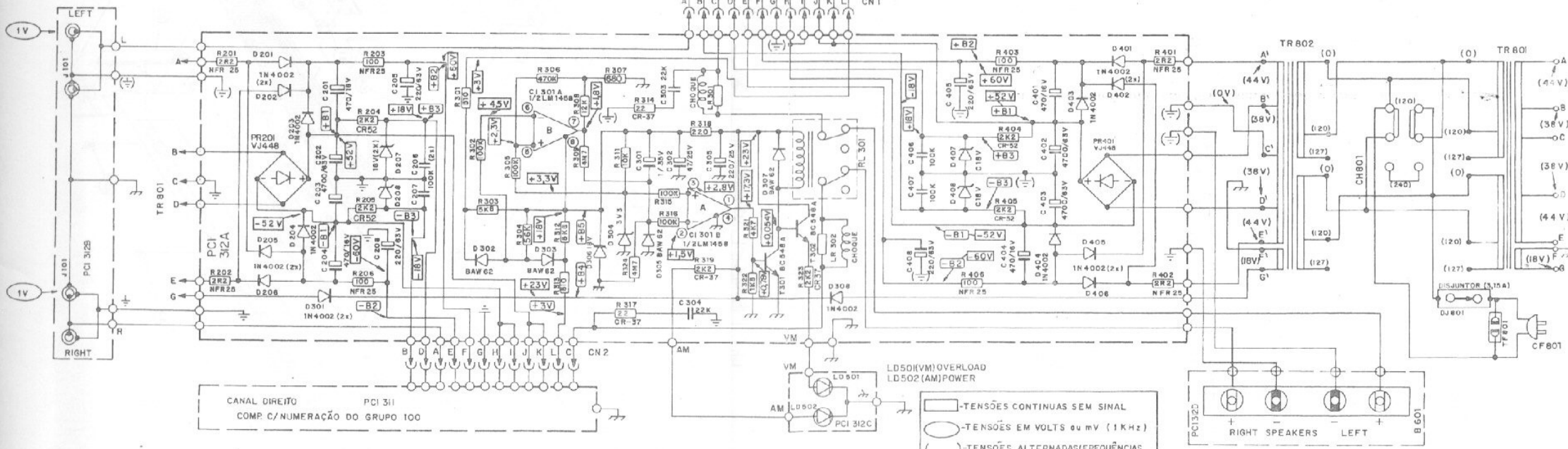


Diagrama Elétrico - A-II  
Active Servo Loop Power Amplifier  
Gradiente



- CONTATOS DE CN1 E CN2
- A INPUT Re L
  - B de CI 101 (-18V)
  - C OUTPUT Re L
  - D de CI 101 (+18V)
  - E -B2 (-60 V)
  - F +B2 (+60 V)
  - G
  - H de L
  - I -B1 (-52 V)
  - J de K (+52 V)
  - L NTC



- -TENSÕES CONTÍNUAS SEM SINAL
- -TENSÕES EM VOLTS ou mV (1 KHz)
- ( ) -TENSÕES ALTERNADAS(FREQUÊNCIAS DA REDE)
- TENSÕES MEDIDAS COM RELAÇÃO AO TERRA (TOL. = ± 5 %)

CANAL DIREITO  
PCI 311  
COMP C/NUMERAÇÃO DO GRUPO 100

RIGHT SPEAKERS LEFT