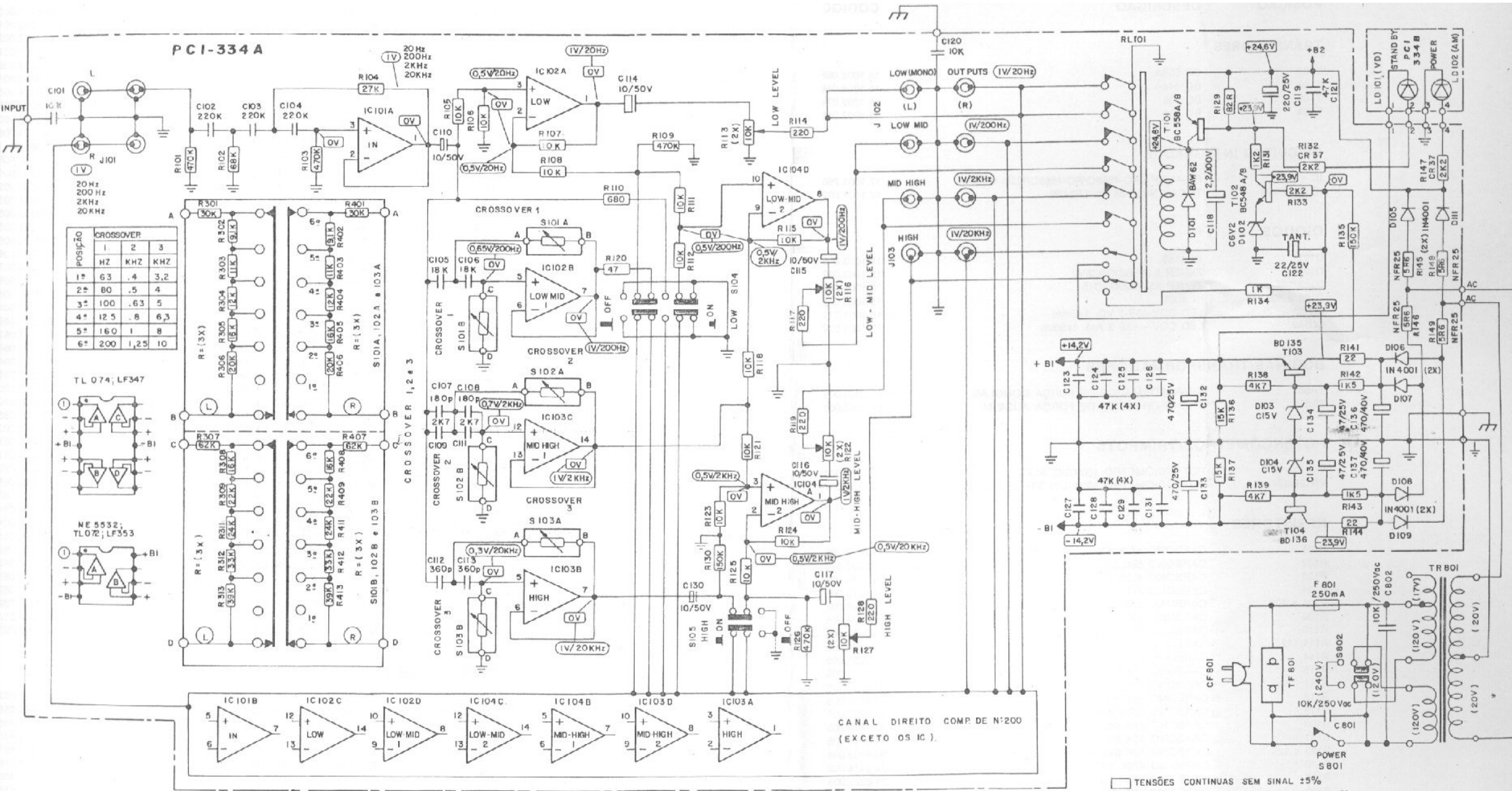


PCI-334 A



CROSSOVER			
POSICAO	1	2	3
	HZ	KHZ	KHZ
1*	63	.4	3.2
2*	80	.5	4
3*	100	.63	5
4*	125	.8	6.3
5*	160	1	8
6*	200	1.25	10

CANAL DIREITO COMP. DE N°200
(EXCETO OS IC.)

- TENSÕES CONTINUAS SEM SINAL ±5%
 - TENSÕES ALTERNADAS (FREQ. DA REDE) ±5%
 - TENSÕES DE SINAL NA FREQ. ESPECIF ±10%
 - TENSÕES MEDIDAS C/RELAÇÃO AO TERRA
- OBS.: TENSÕES DE SINAL MEDIDA C/AS CHAVES CROSSOVER 1,2 E 3 NA 1 POSICAO E CHAVE LOW E HIGH NA POSICAO ON E CONTROLES LEVEL NO MAX.

Diagrama Elétrico - CX-II - Stereo Electronic Crossover Gradiente