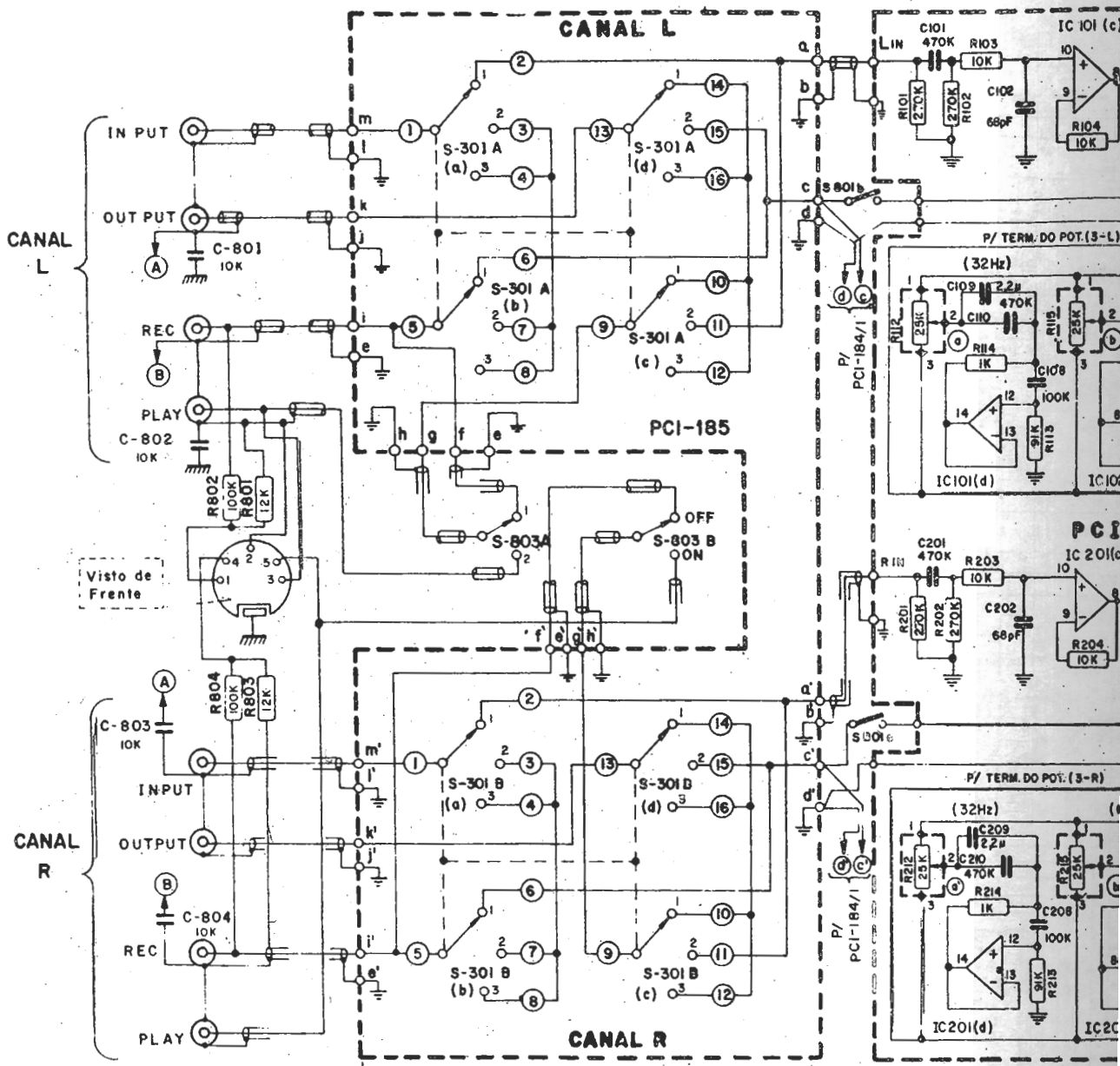
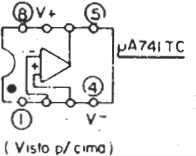
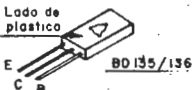
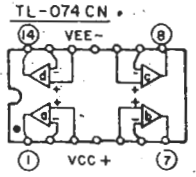


E 1 - C/ C.I. TL 074 CN



Visto de Frente

- S301 - EQUALIZER
- POS. 1 - ON RECORDING
 - POS. 2 - ON
 - POS. 3 - OFF
- S801 - POWER-OUT - ON/OFF
 S802 - LINE VOLTAGE - 110/220V
 S803 - MONITOR - ON/OFF



- OBS:
- 1 - TODOS OS RESISTORES EM Ω E OS NÃO INDICADOS, SUA DISSIPACÃO É CR-25/F.-25
 - 2 - CAPACITORES ELETROLITICOS EM μF/V, OUTROS EM pF.
 - 3 - INDICAÇÃO DOS TERMINAIS DO TRANSFORMADOR:
- - AUDIUM-NEODIFER □ - DOUGLAS

