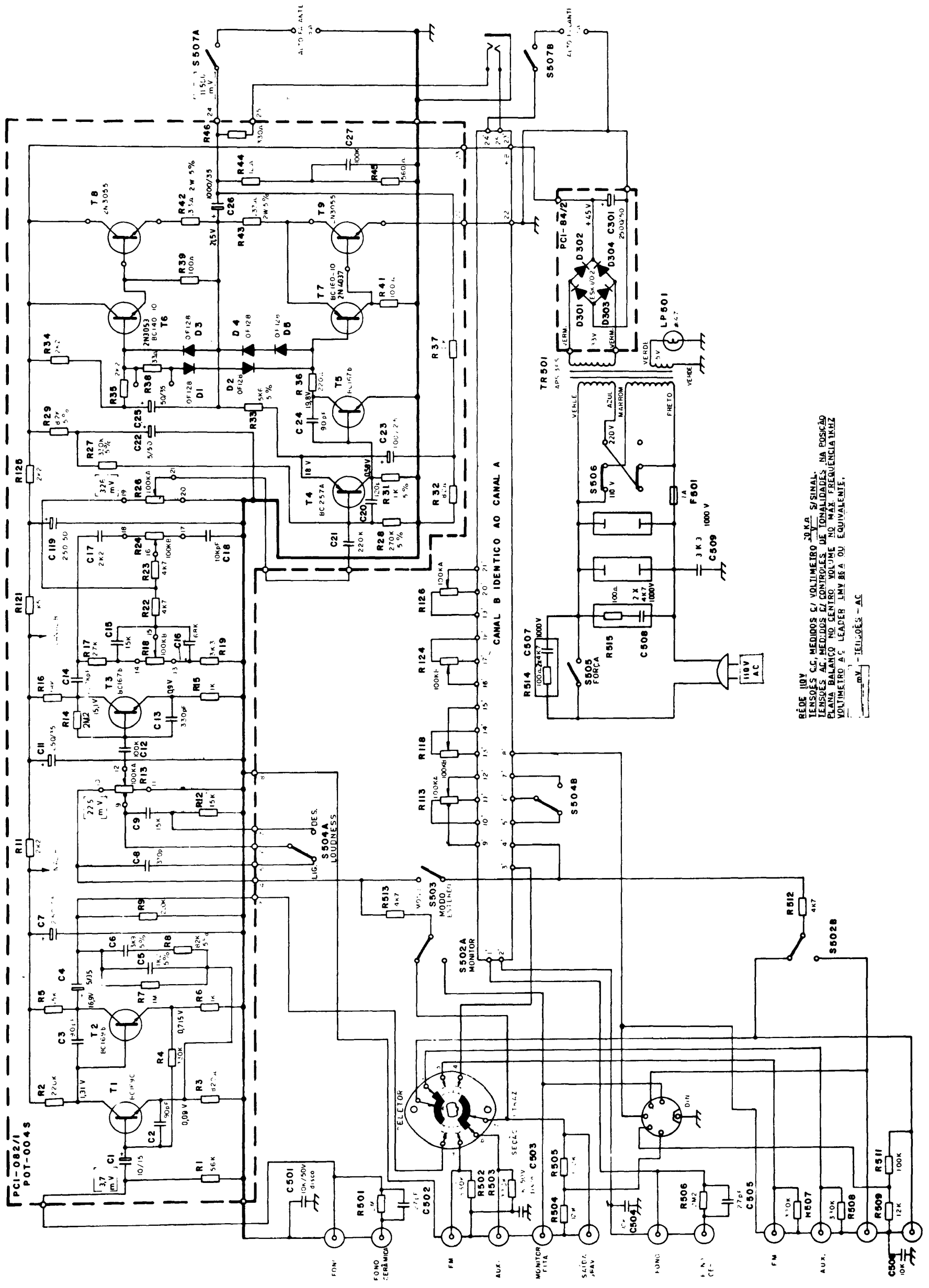


LAB - 70 SÉRIE II



RÉDE 110V  
 TENSOES CC, MEDIDAS C/ VOLTIMETRO 20 mA S/SIGNAL.  
 TENSOES AC, MEDIDAS C/ CONTROLES DE TONALIDADES, NA POSIÇÃO  
 PLANO BALANÇO NO CENTRO VOLUME NO MAX FREQÜENCIA 1KHZ  
 VOLTIMETRO AC LEADER 1MV 88A OU EQUIVALENTE.  
 TEL: 055 - 411.055 - AC