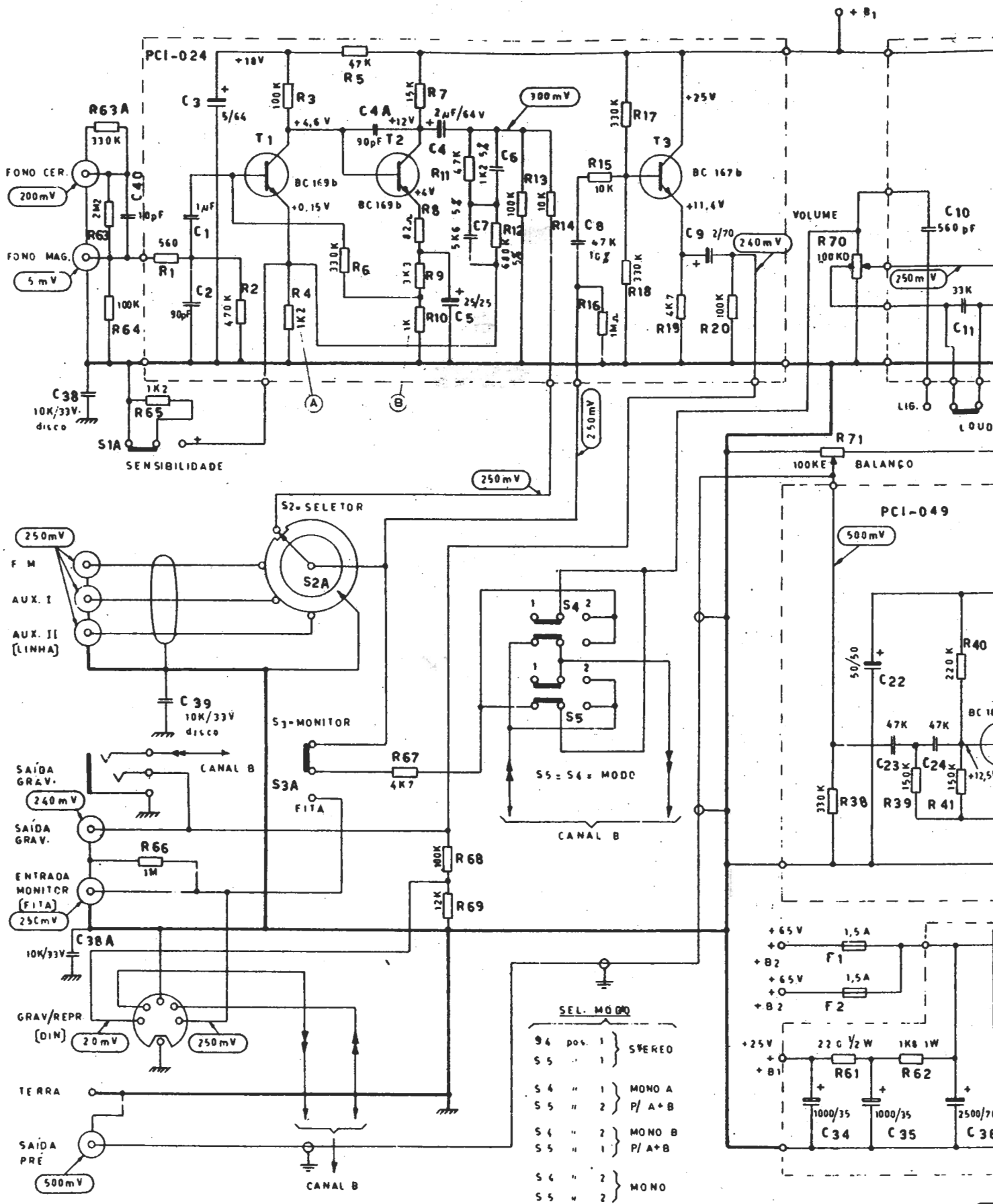


LEGENDA

- 200mV NÍVEIS A 1000 Hz
- 46V TENSÕES C.A.
- +25V TENSÕES DC [100000 μV]



SEL. MODO

S4 pos. 1	}	STEREO
S5 " 1		
S4 " 1	}	MONO A
S5 " 2		
S4 " 2	}	MONO B
S5 " 1		
S4 " 2	}	MONO
S5 " 2		