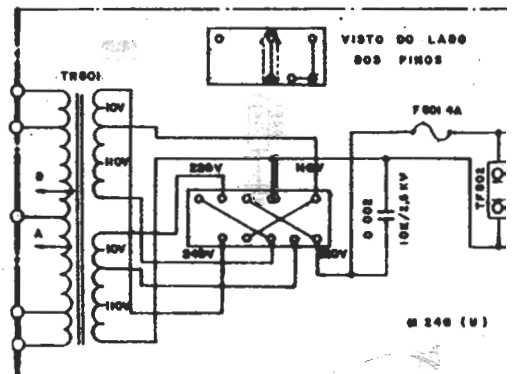
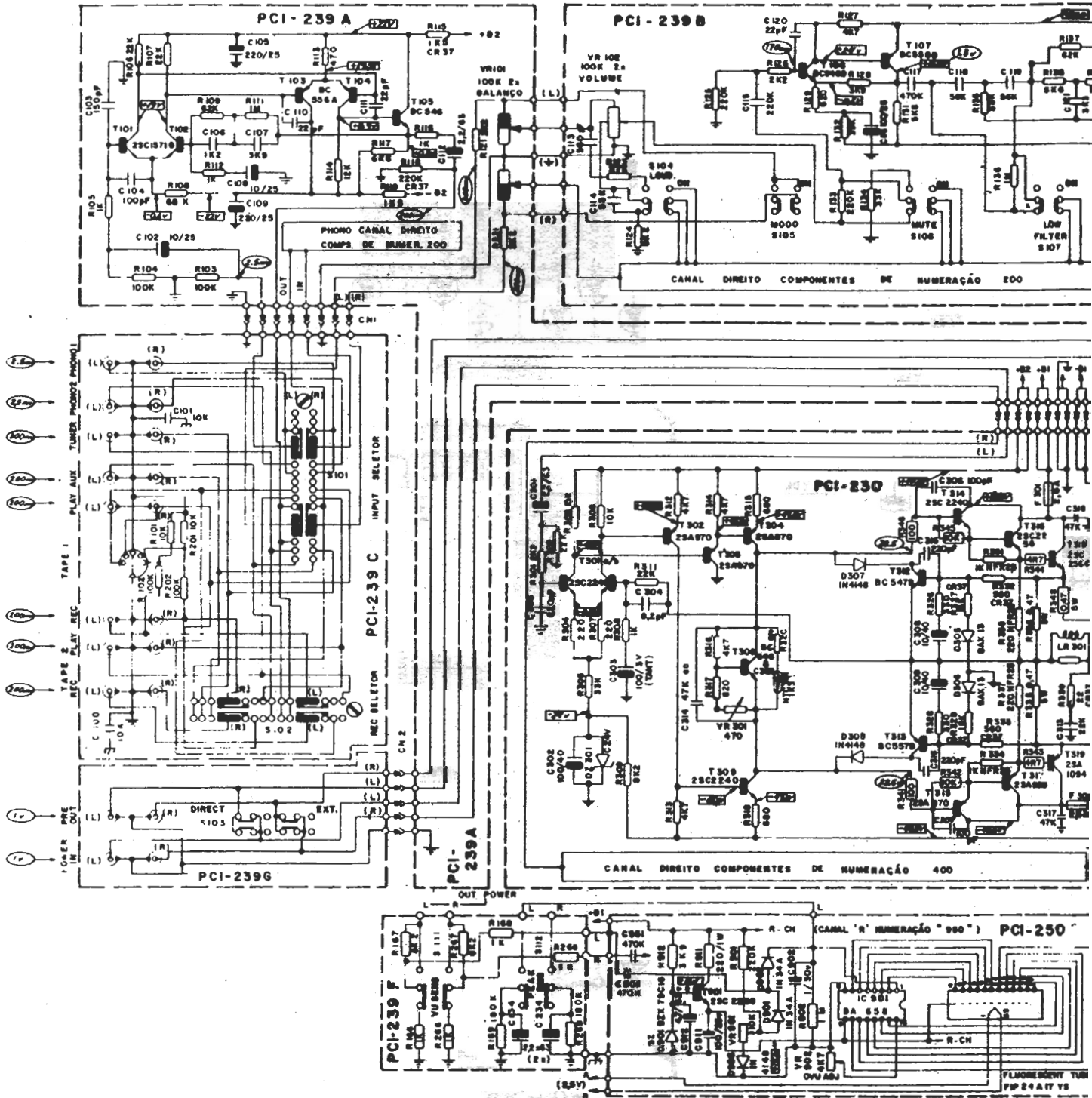
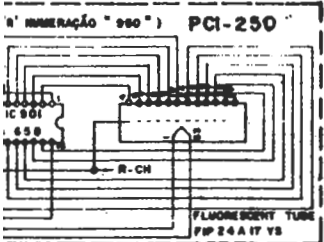
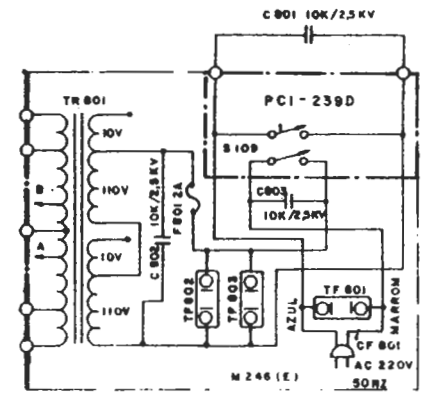
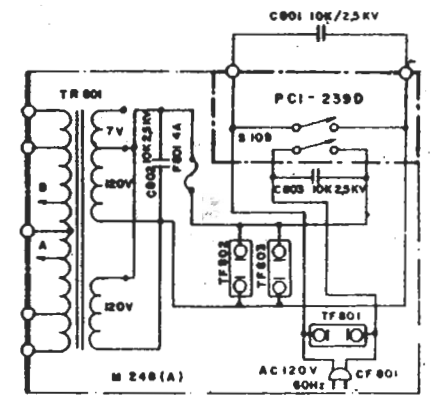
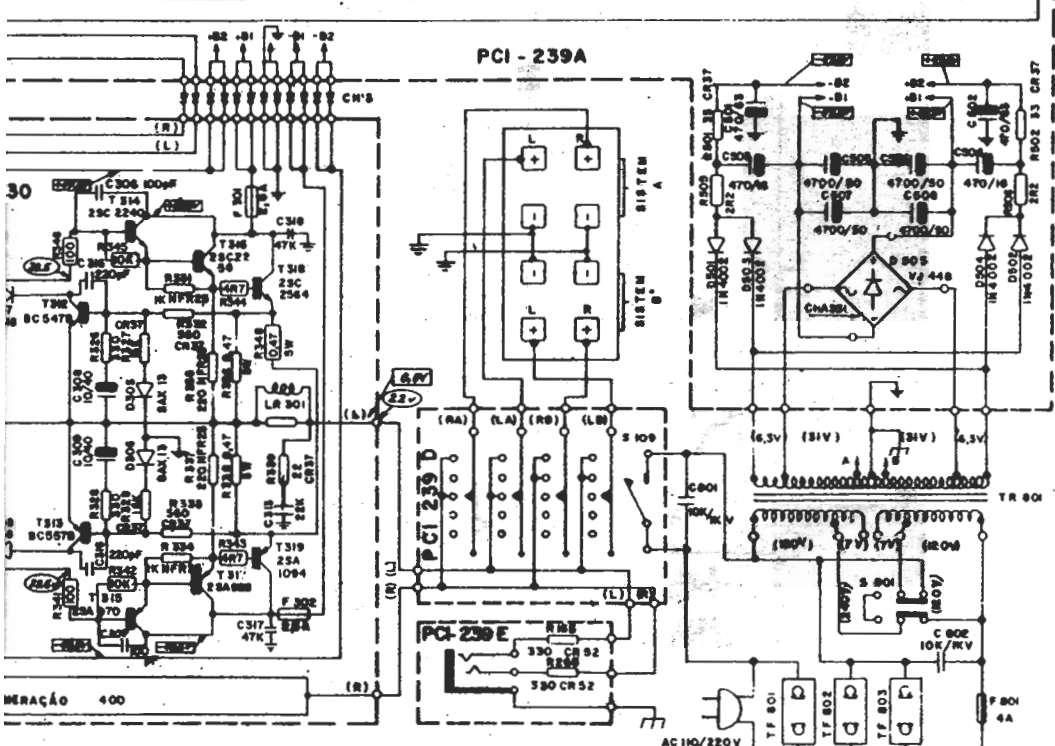
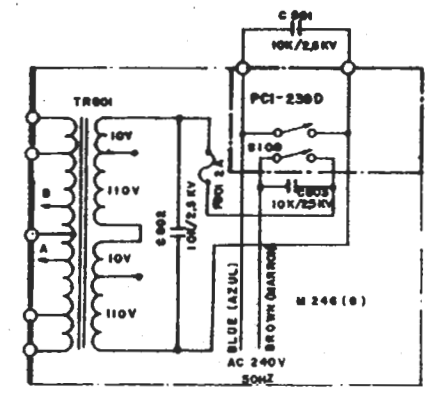
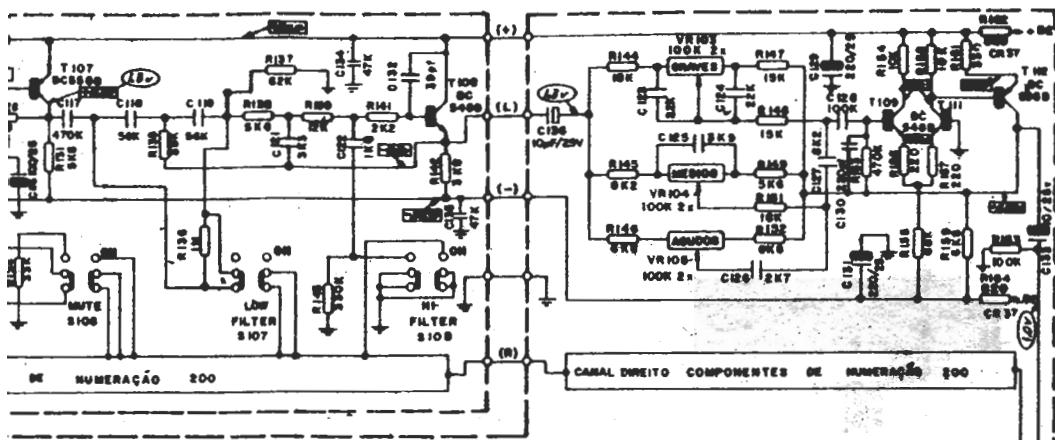


M - 246/E/G/U/A/MEX





○ TENSÕES DE SINAL EM VOLTS OU mV (1KHz)
 □ TENSÕES CONTÍNUAS SEM SINAL
 () TENSÕES ALTERNADAS. (FREQUÊNCIA DA REDE)
 ODD - TODAS AS MEDIDAS FEITAS EM RELAÇÃO AO TERRA

