

## HALISSON

### ESPECIFICAÇÕES TÉCNICAS

Model 76/86 .....	pág. 3
Model 126/166 .....	pág. 4
Model 246/366 .....	pág. 5

### CALIBRAÇÃO E AJUSTES

Model 76/86/126/166/246/366 .....	pág. 6
-----------------------------------	--------

### GUIAS DE PLACAS

Model 76/86/126 .....	pág. 7
Model 166 .....	pág. 9
Model 246 .....	pág. 10
Model 366 .....	pág. 11

### DIAGRAMA ELETRÔNICO

Model 76 .....	pág. 13
Model 86 .....	pág. 14
Model 126 .....	pág. 15
Model 166 .....	pág. 16
Model 246 .....	pág. 17
Model 366 .....	pág. 18

### VISTA EXPLODIDA

Model 76 .....	pág. 19
Model 86 .....	pág. 20
Model 126 .....	pág. 21
Model 166 .....	pág. 22
Model 246 .....	pág. 23
Model 366 .....	pág. 24

### LISTA DE MATERIAL ELETRÔNICO

Model 76 .....	pág. 25
Model 86 .....	pág. 27
Model 126 .....	pág. 30
Model 166 .....	pág. 33
Model 246 .....	pág. 37
Model 366 .....	pág. 41

### LISTA DE MATERIAL DAS VISTAS EXPLODIDAS

Model 76 .....	pág. 47
Model 86 .....	pág. 48
Model 126 .....	pág. 49
Model 166 .....	pág. 51
Model 246 .....	pág. 52
Model 366 .....	pág. 54

# ESPECIFICAÇÕES TÉCNICAS

## MODEL 76

### □ CARACTERÍSTICAS GERAIS

Alimentação .....	110/220V
Consumo sem sinal .....	5 watts
Consumo a plena carga .....	150 watts
Dimensões (LxAxP) em mm .....	420 x 88 x 300
Peso (kg) .....	5,4 (liq.) 6,0 (br.)

### □ SEÇÃO AMPLIFICADORA

• POTÊNCIA DE SAÍDA, ambos os canais, 120V de alimentação:

Potência IHF, 4 ohms (watts) .....	80
Potência contínua, RMS, 4 ohms (watts) .....	60
Potência contínua, RMS, 8 ohms (watts) .....	40
Impedância de carga de saída (ohms) .....	4 a 16
Fator amortecimento (1 kHz, 8 ohms) .....	>50
Distorção harmônica, 8 ohms potência máxima .....	< 0,06%
Distorção por intermodulação 8 ohms, potência máxima .....	< 0,06%

### □ SEÇÃO PRÉ-AMPLIFICADORA

• RELAÇÃO SINAL/RUÍDO:

Phono (2,5 mV IHF-A) .....	-72 dB
Phono (10 mV IHF-A) .....	-84 dB
Tuner e Monitor (IHF-A) .....	-90 dB

• SENSIBILIDADE E IMPEDÂNCIAS:

Phono (RIAA) .....	2,5 mV, 47 K ohms, 100 pF
Tuner e Monitor .....	200 mV, 50 K ohms
Phono overload (1kHz) .....	100 mV

• CONTROLES DE TONALIDADE:

Graves nos extremos (100Hz) .....	± 10 dB
Agudos nos extremos (10kHz) .....	± 10 dB
Loudness (-30dB) .....	+ 8dB, 100Hz + 4dB, 10kHz
Hi-Cut (10kHz) .....	—

## MODEL 86

### □ CARACTERÍSTICAS GERAIS

Alimentação .....	110/220V
Consumo sem sinal .....	5 watts
Consumo a plena carga .....	150 watts
Dimensões (LxAxP) em mm .....	420 x 88 x 300
Peso (Kg) .....	5,4 (liq.) 6,0 (br.)

### □ SEÇÃO AMPLIFICADORA

• POTÊNCIA DE SAÍDA, ambos os canais, 120V de alimentação:

Potência IHF, 4 ohms .....	80
Potência contínua, RMS, 4 ohms (watts) .....	60
Potência contínua, RMS, 8 ohms (watts) .....	40
Impedância de carga de saída (ohms) .....	4 a 16
Fator de amortecimento, (1kHz, 8 ohms) .....	>50
Distorção harmônica, 8 ohms, potência máxima .....	< 0,06%
Distorção por intermodulação 8 ohms, potência máxima .....	< 0,06%

### □ SEÇÃO PRÉ-AMPLIFICADORA

• RELAÇÃO SINAL/RUÍDO:

Phono (2,5 mV IHF-A) .....	-72dB
Phono (10 mV IHF-A) .....	-84dB
Tuner e Monitor (IHF-A) .....	-90dB

• SENSIBILIDADE E IMPEDÂNCIAS:

Phono (RIAA) .....	2,5 mV, 47K ohms, 100pF
Tuner e Monitor .....	200 mV, 50K ohms
Phono overload (1kHz) .....	100 mV

• CONTROLES DE TONALIDADE:

Graves nos extremos (100Hz) .....	±10dB
Agudos nos extremos (10kHz) .....	±10dB
Loudness (-30dB) .....	+8dB, 100Hz +4dB, 10kHz
Hi-Cut (10kHz) .....	—

# ESPECIFICAÇÕES TÉCNICAS

## MODEL 126

### □ CARACTERÍSTICAS GERAIS

Alimentação .....	110/220V
Consumo sem sinal .....	10W
Consumo a plena carga .....	200W
Dimensões (LxAxP) em mm .....	420 x 88 x 300
Peso (Kg) .....	5,8 (liq.) 6,4 (br.)

### □ SEÇÃO AMPLIFICADORA

- POTÊNCIA DE SAÍDA, ambos os canais, 120V de alimentação:

Potência IHF, 4 ohms (watts) .....	120
Potência contínua, RMS, 4 ohms (watts) .....	90
Potência contínua, RMS, 8 ohms (watts) .....	60
Impedância de carga de saída (ohms) .....	4 a 16
Fator de amortecimento, (1kHz, 8 ohms) .....	>50
Distorção harmônica, 8 ohms, potência máxima .....	< 0,06%
Distorção por intermodulação 8 ohms, potência máxima .....	< 0,06%

### □ SEÇÃO PRÉ-AMPLIFICADORA

- RELAÇÃO SINAL/RUÍDO:

Phono (2,5mV IHF-A) .....	-74dB
Phono (10mV IHF-A) .....	-86dB
Tuner e Monitor (IHF-A) .....	-90dB

- SENSIBILIDADE E IMPEDÂNCIAS:

Phono (RIAA) .....	2,5mV, 47K ohms, 100pF
Tuner e Monitor .....	200mV, 50K ohm
Phono overload (1kHz) .....	100mV

- CONTROLES DE TONALIDADE:

Graves nos extremos (100Hz) .....	±10dB
Agudos nos extremos (10kHz) .....	±10dB
Loudness (-30dB) .....	+8dB, 100Hz + 4dB, 10kHz
Hi-Cut (10kHz) .....	-6dB

## MODEL 166

### □ CARACTERÍSTICAS GERAIS

Alimentação .....	110/220V
Consumo sem sinal .....	25W
Consumo a plena carga .....	250W
Dimensões (LxAxP) em mm .....	420 x 88 x 300
Peso (Kg) .....	8 (liq.) 8,6 (br.)

### □ SEÇÃO AMPLIFICADORA

- POTÊNCIA DE SAÍDA, ambos os canais, 120V de alimentação:

Potência IHF, 4 ohms .....	160
Potência contínua RMS, 4 ohms (watts) .....	120
Potência contínua RMS, 8 ohms (watts) .....	84
Impedância de carga de saída (ohms) .....	4 a 16
Fator de amortecimento (1kHz, 8 ohms) .....	>50
Distorção harmônica, 8 ohms, potência máxima .....	< 0,05%
Distorção por intermodulação, 8 ohms, potência máxima .....	< 0,05%

### □ SEÇÃO PRÉ-AMPLIFICADORA

- RELAÇÃO SINAL/RUÍDO:

Phono (2,5mV IHF-A) .....	-74dB
Phono (10mV IHF-A) .....	-86dB
Tuner e Monitor (IHF-A) .....	-90dB
Microfone (IHF-A) .....	-65dB

- SENSIBILIDADE E IMPEDÂNCIAS:

Phono (RIAA) .....	2,5mV, 47k ohm, 100pF
Phono Overload (1kHz) .....	120mV
Mic. ....	2mV, 22K ohm
Tuner e Monitor .....	200mV, 50K ohm

- CONTROLES DE TONALIDADE:

Graves nos extremos (100Hz) .....	±10dB
Agudos nos extremos (10kHz) .....	±10dB
Loudness (-30dB) .....	-8dB a 100Hz -4dB a 10kHz
Hi-Cut (10kHz) .....	-5dB 12dB octava

## MODEL 246

### □ CARACTERÍSTICAS GERAIS

Alimentação .....	110/220V
Consumo sem sinal .....	55W
Consumo à plena carga .....	390W
Dimensões (LxAxP) em mm .....	420 x 132 x 300
Peso (Kg) .....	9,1 (liq.) 10,0 (br.)

### □ SEÇÃO AMPLIFICADORA

- POTÊNCIA DE SAÍDA, ambos os canais, 120V de alimentação:

Potência IHF, 4 ohms (watts) .....	230
Potência contínua, RMS, 8 ohms .....	120 watts
Potência contínua, RMS, 4 ohms .....	190 watts
Fator de amortecimento (1kHz a 8 ohms) .....	> 50
Distorção harmônica, 8 ohms, potência máxima .....	< 0,03%
Distorção por intermodulação 8 ohms, potência máxima .....	< 0,03%

### □ SEÇÃO PRÉ-AMPLIFICADORA

- RELAÇÃO SINAL/RUÍDO:

Phono I e II (2,5mV IHF-A) .....	-75dB
Phono I e II (10mV IHF-A) .....	-87dB
Tuner e Monitor (IHF-A) .....	-97dB

- SENSIBILIDADE E IMPEDÂNCIAS:

Phono I e II .....	2,5mV 47K ohm 100pF
Tuner e Monitor .....	200mV 50K ohm
Phono Overload (1kHz) .....	200mV

- CONTROLES DE TONALIDADE:

Graves nos extremos (100Hz) .....	±10dB
Médios nos extremos (1kHz) .....	+5dB
Agudos nos extremos (10kHz) .....	±10dB
Loudness (-30dB) .....	+8dB, 100Hz +4dB, 10kHz
Hi-Cut (10kHz) .....	-6dB (12dB/oitava)
Lo-Cut (60Hz) .....	-6dB (12dB/oitava)

## MODEL 366

### □ CARACTERÍSTICAS GERAIS

Alimentação .....	110/220V
Consumo sem sinal .....	70W
Consumo a plena carga .....	480W
Dimensões (LxAxP) em mm .....	420 x 132 x 300
Peso (Kg) .....	11,5 (liq.) 12,4 (br.)

### □ SEÇÃO AMPLIFICADORA

- POTÊNCIA DE SAÍDA, ambos os canais, 120V de alimentação:

Potência IHF, 4 ohms (watts) .....	300
Potência contínua RMS, 4 ohms (watts) .....	240
Potência contínua RMS, 8 ohms (watts) .....	160
Impedância de carga de saída (ohms) .....	4 a 16
Fator de amortecimento (1kHz, 8 ohms) .....	> 50
Distorção harmônica, 8 ohms, potência máxima .....	> 0,03%
Distorção por intermodulação, 8 ohms, potência máxima .....	> 0,03%

### □ SEÇÃO PRÉ-AMPLIFICADORA

- RELAÇÃO SINAL/RUÍDO:

Phono (2,5mV IHF-A) .....	-75dB
Phono (10mV IHF-A) .....	-87dB
Tuner e Monitor (IHF-A) .....	-97dB
Mic (IHF-A) .....	-65dB

- SENSIBILIDADE E IMPEDÂNCIAS:

Phono (RIAA) .....	2,5mV, 47K ohms, 100pF
Mic .....	2,0mV, 2K ohms
Tuner e Monitor .....	200mV, 50K ohms
Phono Overload .....	200mV a 1kHz

- CONTROLES DE TONALIDADE:

Graves nos extremos (100Hz) .....	±10dB
Agudos nos extremos (10kHz) .....	±10dB
Médios nos extremos (1kHz) .....	±5dB
Loudness (-30dB) .....	+8dB a 100Hz +4dB a 10kHz
Hi-Cut (12dB/oitava) .....	-6dB a 10kHz
Lo-Cut (12dB/oitava) .....	-6dB a 100Hz

# AJUSTES

## MODEL 76/86/126

### EQUIPAMENTO NECESSÁRIO:

Milivoltímetro DC Digital

### PREPARAÇÃO: AJUSTE DE BIAS

Este ajuste é feito sem nenhuma carga na saída do amplificador.

1. Gire o controle de volume totalmente no sentido anti-horário.
2. Gire o trimpot VR-105 totalmente no sentido horário.
3. Gire o trimpot VR-205 totalmente no sentido anti-horário.
4. Ligue o aparelho e espere 10 minutos.

### AJUSTE

1. Ligue as pontas de prova do milivoltímetro entre os emissores de T-118 e T-119.
2. Gire lentamente o trimpot VR-105 para o sentido anti-horário, até obter no milivoltímetro uma leitura de 6,6mV.
3. Ligue as pontas de prova do milivoltímetro entre os emissores de T-218 e T-209.
4. Gire lentamente o trimpot VR-205 para o sentido horário, até obter no milivoltímetro uma leitura de 6,6mV.

Obs.: Com este procedimento os dois canais ficam ajustados com uma corrente de Bias de 10mA + 1mA.

## MODEL 166

### EQUIPAMENTO NECESSÁRIO

Milivoltímetro DC Digital

### PREPARAÇÃO: AJUSTE DE BIAS

Este ajuste é feito sem nenhuma carga na saída do amplificador.

1. Gire o controle de volume totalmente no sentido anti-horário.
2. Gire o trimpot VR-301 totalmente para o sentido anti-horário e o trimpot VR-401 para o sentido horário.
3. Ligue o aparelho e espere 10 minutos.

### AJUSTE:

1. Ligue as pontas de prova do milivoltímetro entre os emissores de T-313 e 314.
2. Gire lentamente o trimpot VR-301 até obter no milivoltímetro uma leitura de 11mV.
3. Depois de ligado 2 minutos sem sinal, deve-se reajustar o trimpot VR-301 até obtermos uma leitura de 44mV., o que equivale a uma corrente de 100mA. nos transistores de saída.
4. Após 10 minutos do segundo ajuste sem sinal, verificar se a corrente permaneceu estável. Se alterou deve-se reajustar e esperar novamente mais 10 minutos para verificar.  
Obs. Na grande maioria dos casos, depois de 2 reajustes o Bias permanece estável.
5. Proceda da mesma forma para ajuste do canal direito, ou seja, do trimpot VR-401, com o milivoltímetro ligado nos emissores de T-413 e 414.  
Obs.: Tolerância nos ajustes + 20%.

## MODEL 246/366

### EQUIPAMENTO NECESSÁRIO

Milivoltímetro DC Digital

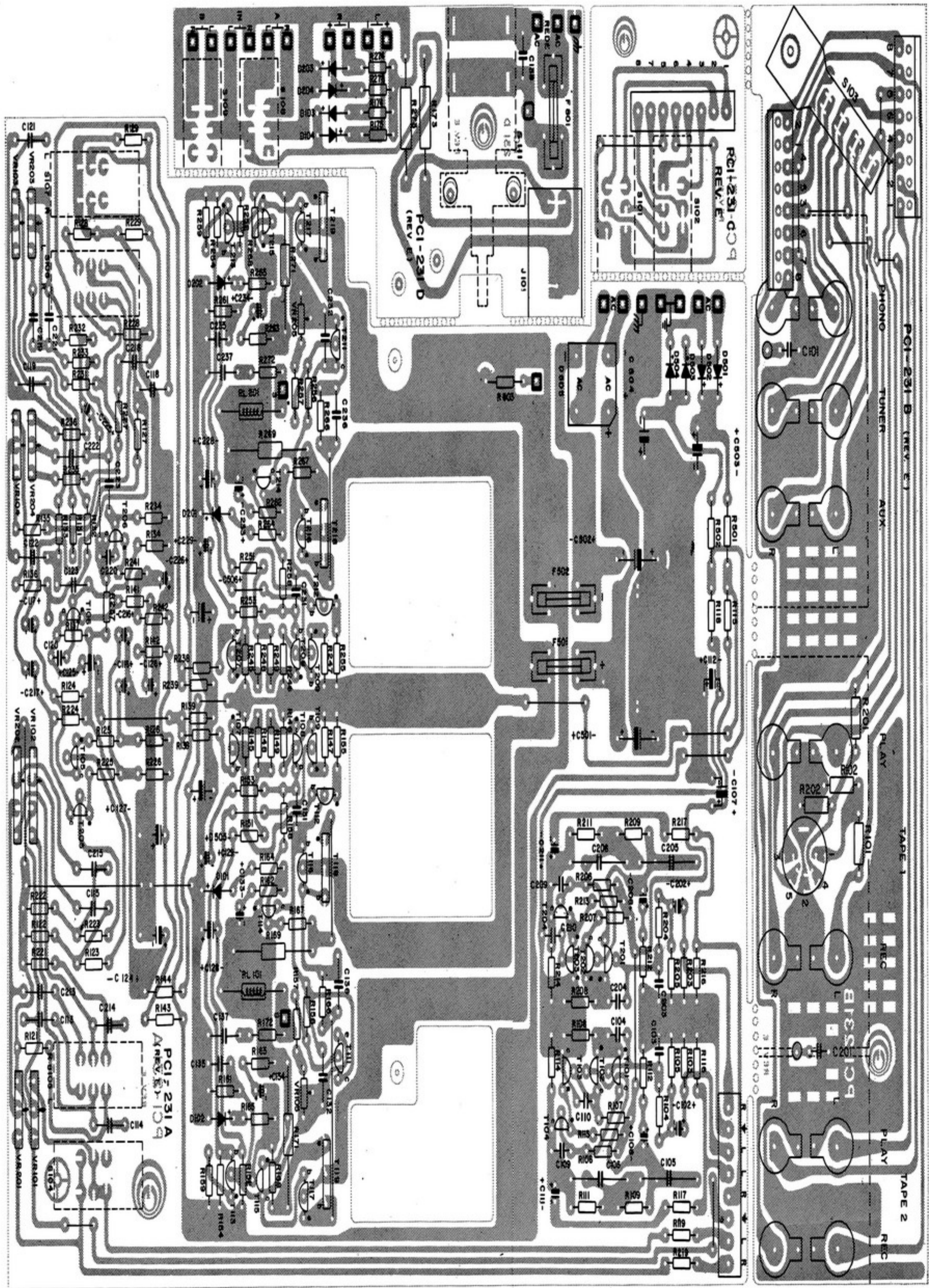
### PREPARAÇÃO: AJUSTE DE BIAS

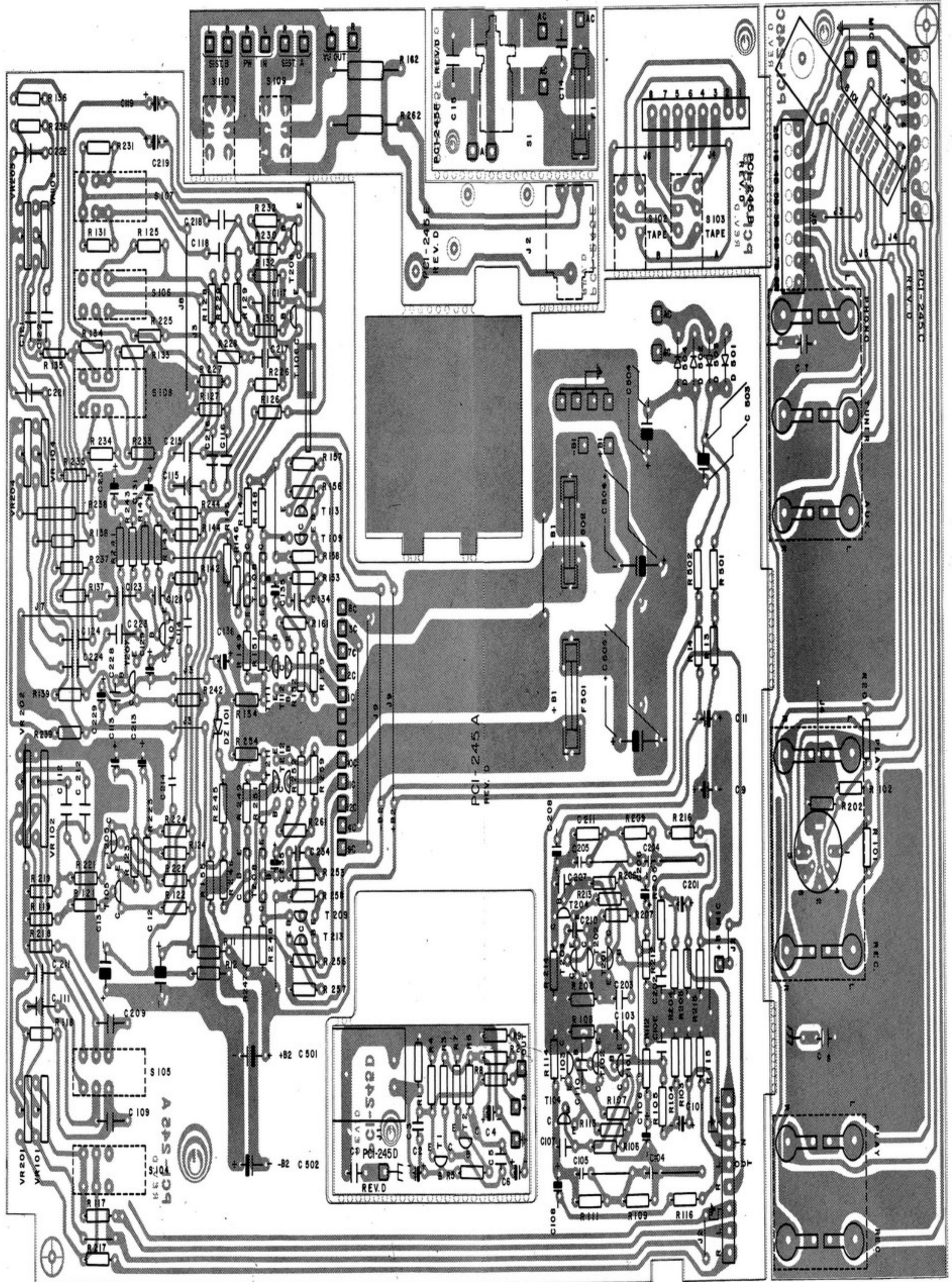
Este ajuste é feito sem nenhuma carga na saída do amplificar.

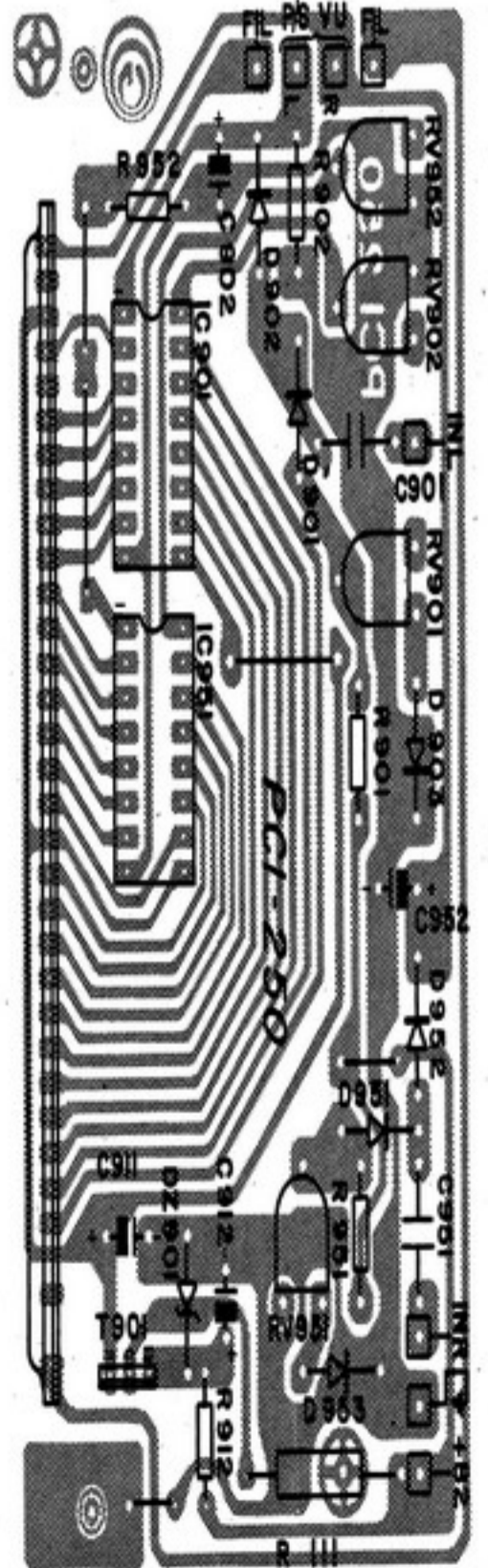
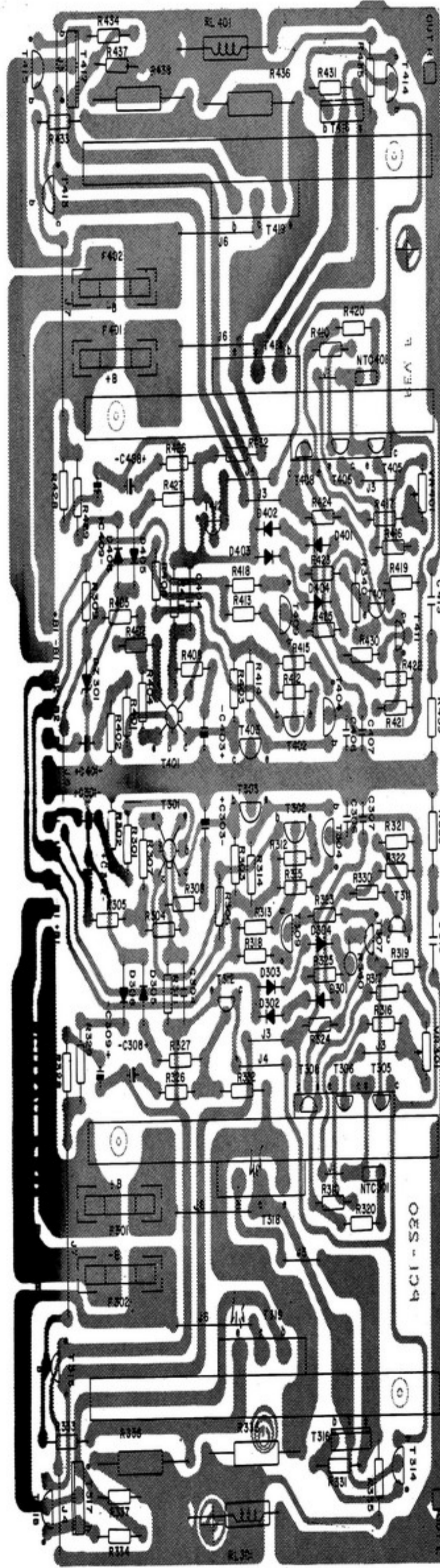
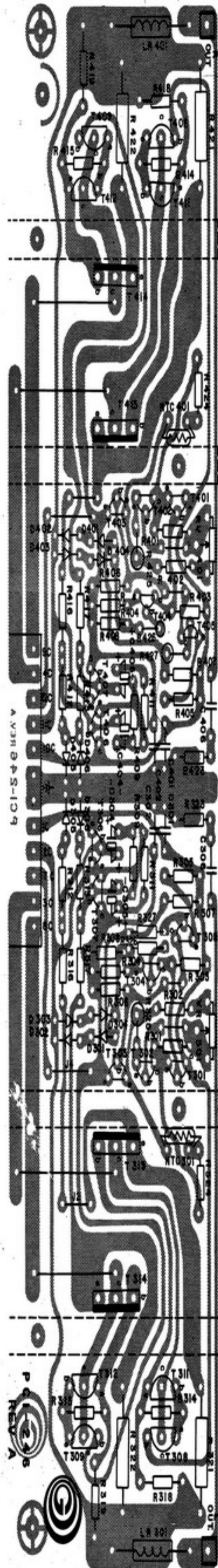
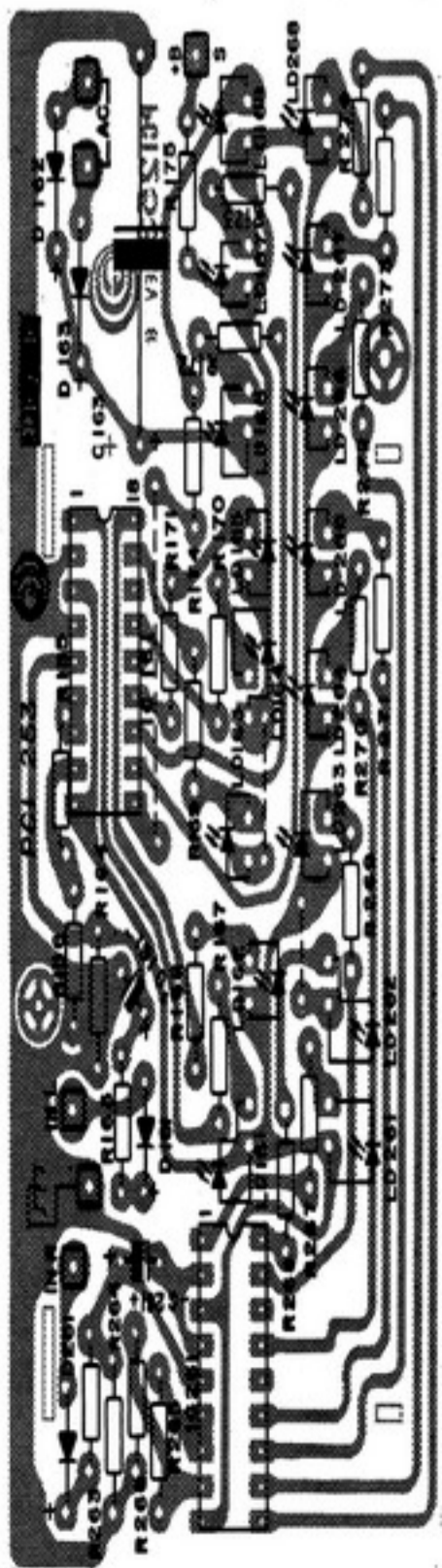
1. Gire o controle de volume totalmente no sentido anti-horário.
2. Gire os trimpots VR-301 e 401 totalmente para o sentido anti-horário.
3. Ligue o aparelho e espere 10 minutos.

### AJUSTE:

1. Ligue as pontas de prova do milivoltímetro entre os emissores de T-318 e 319.
2. Gire lentamente o trimpot VR-301 até obter no milivoltímetro uma leitura de 11mV.
3. Depois de ligado 2 minutos sem sinal deve-se reajustar o trimpot VR-301 até obtermos uma leitura de 44mV, o que equivale a uma corrente de 100mA nos transistores de saída.
4. Depois de 10 minutos do segundo ajuste sem sinal, verificar se a corrente permaneceu estável. Se alterou deve-se reajustar e esperar novamente mais 10 minutos para verificar.  
Obs.: Na grande maioria dos casos, depois de 2 reajustes o Bias permanece estável.
5. Proceda da mesma forma para o ajuste do canal direito, ou seja, do trimpot VR-401, com o milivoltímetro ligado nos emissores T-413 e T-414.  
Obs.: Tolerância nos ajustes + 20%.

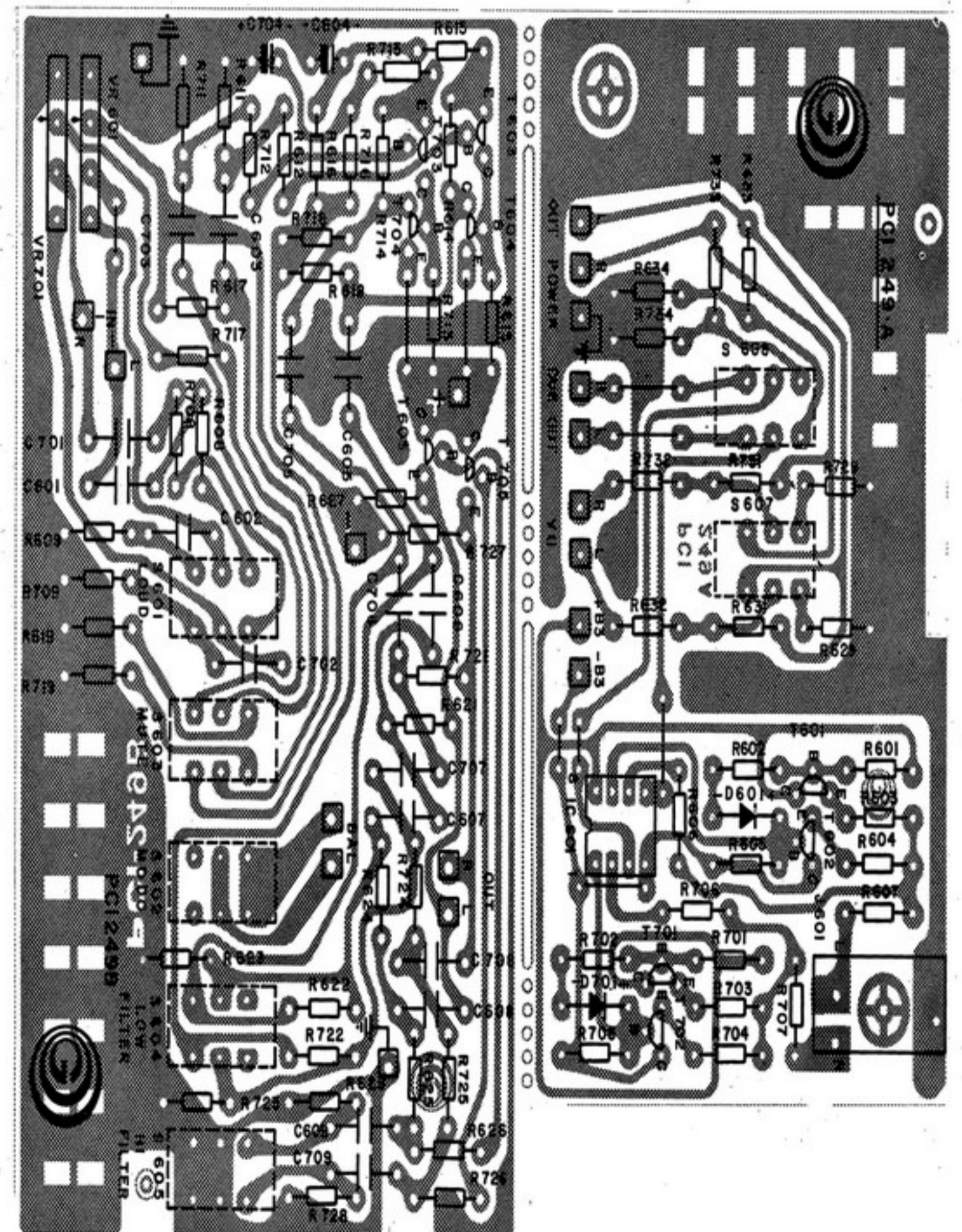
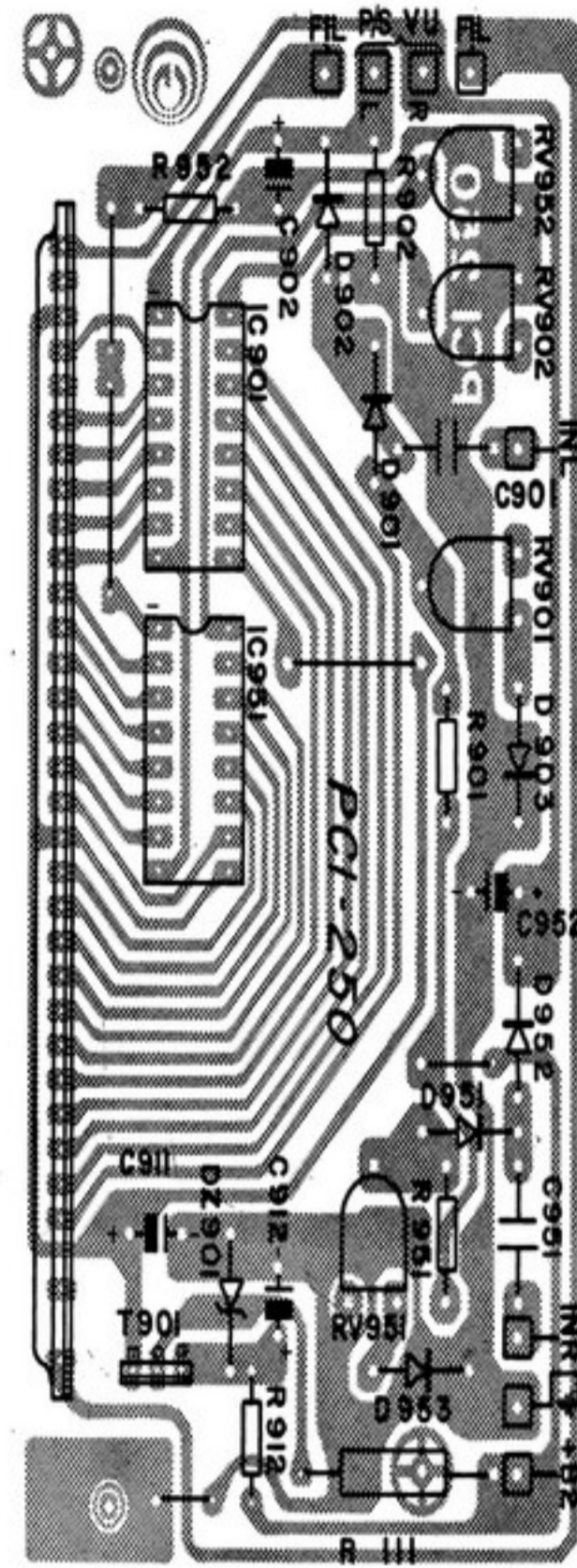
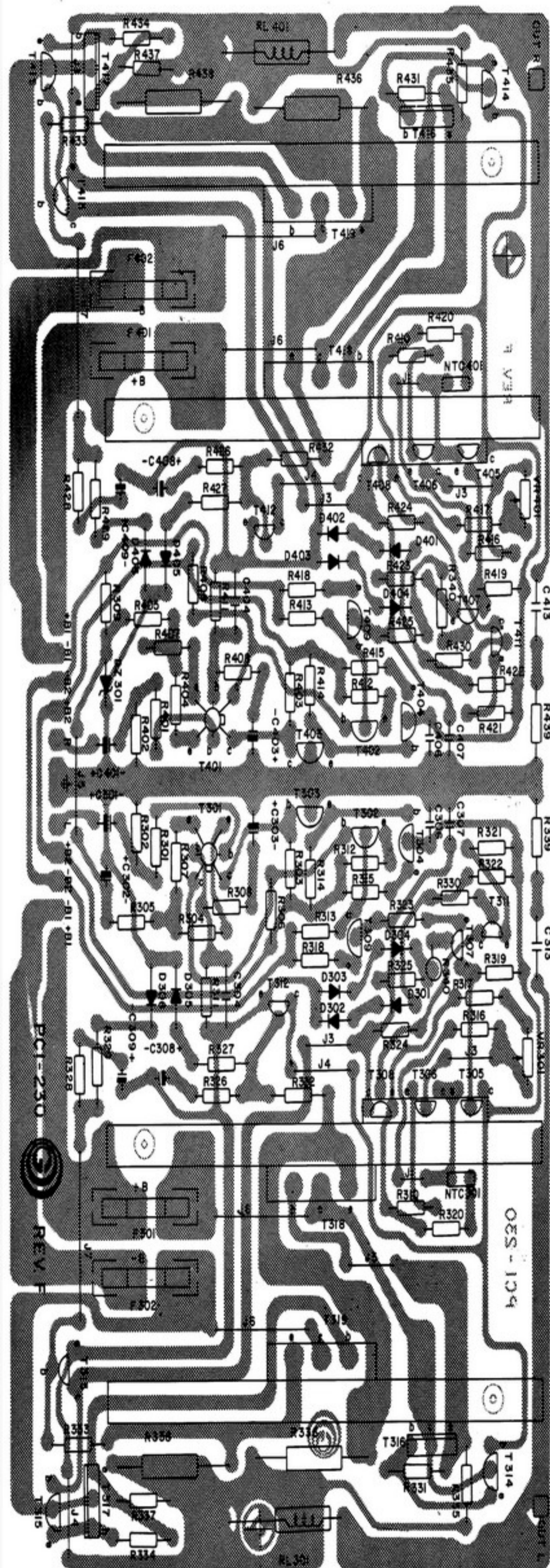


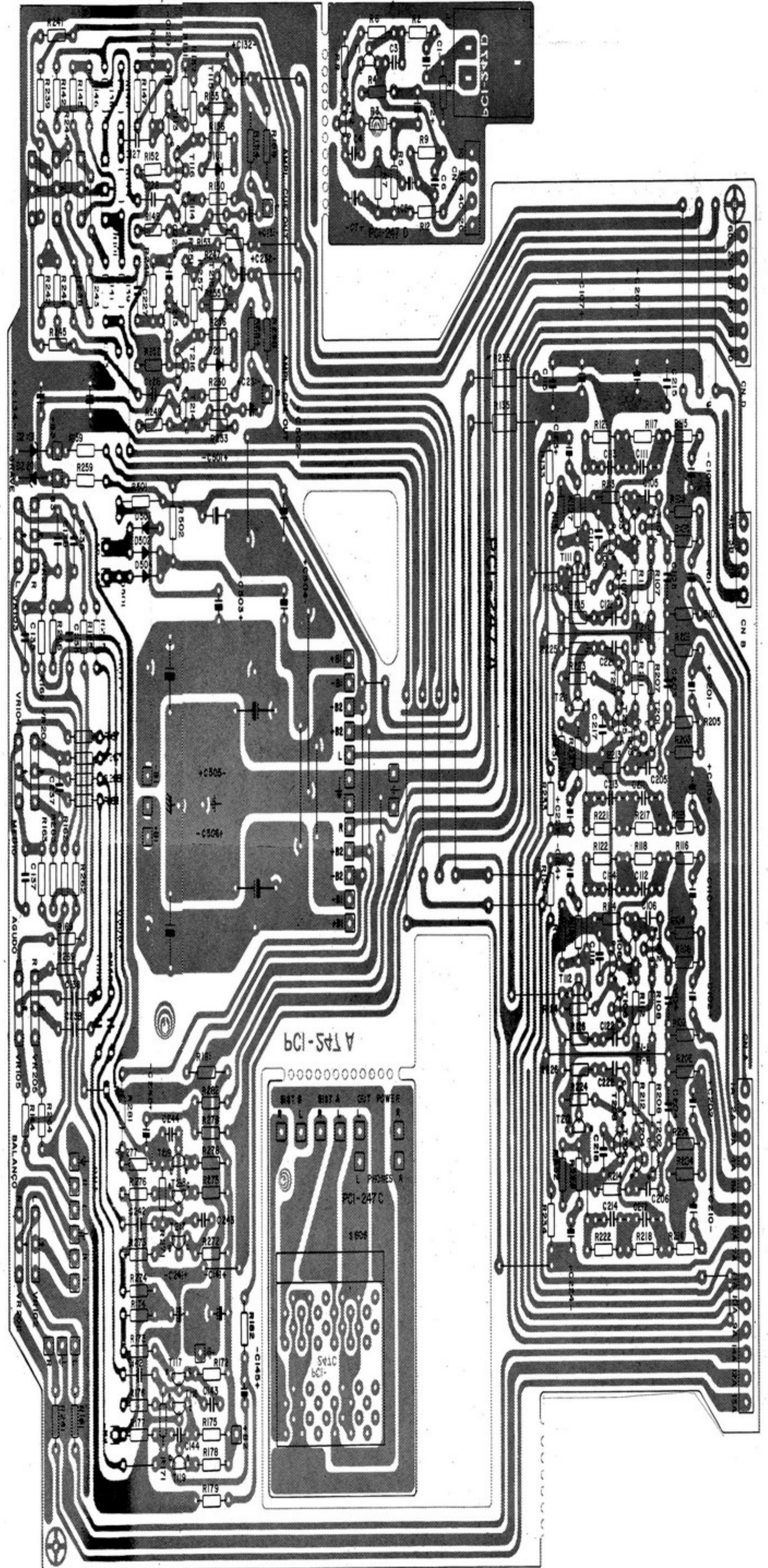
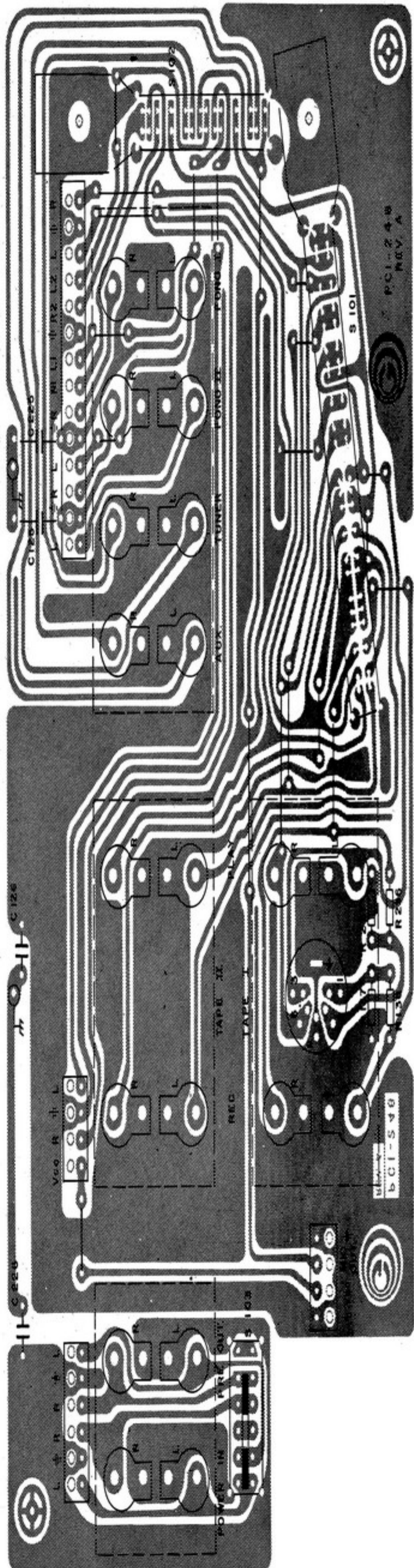




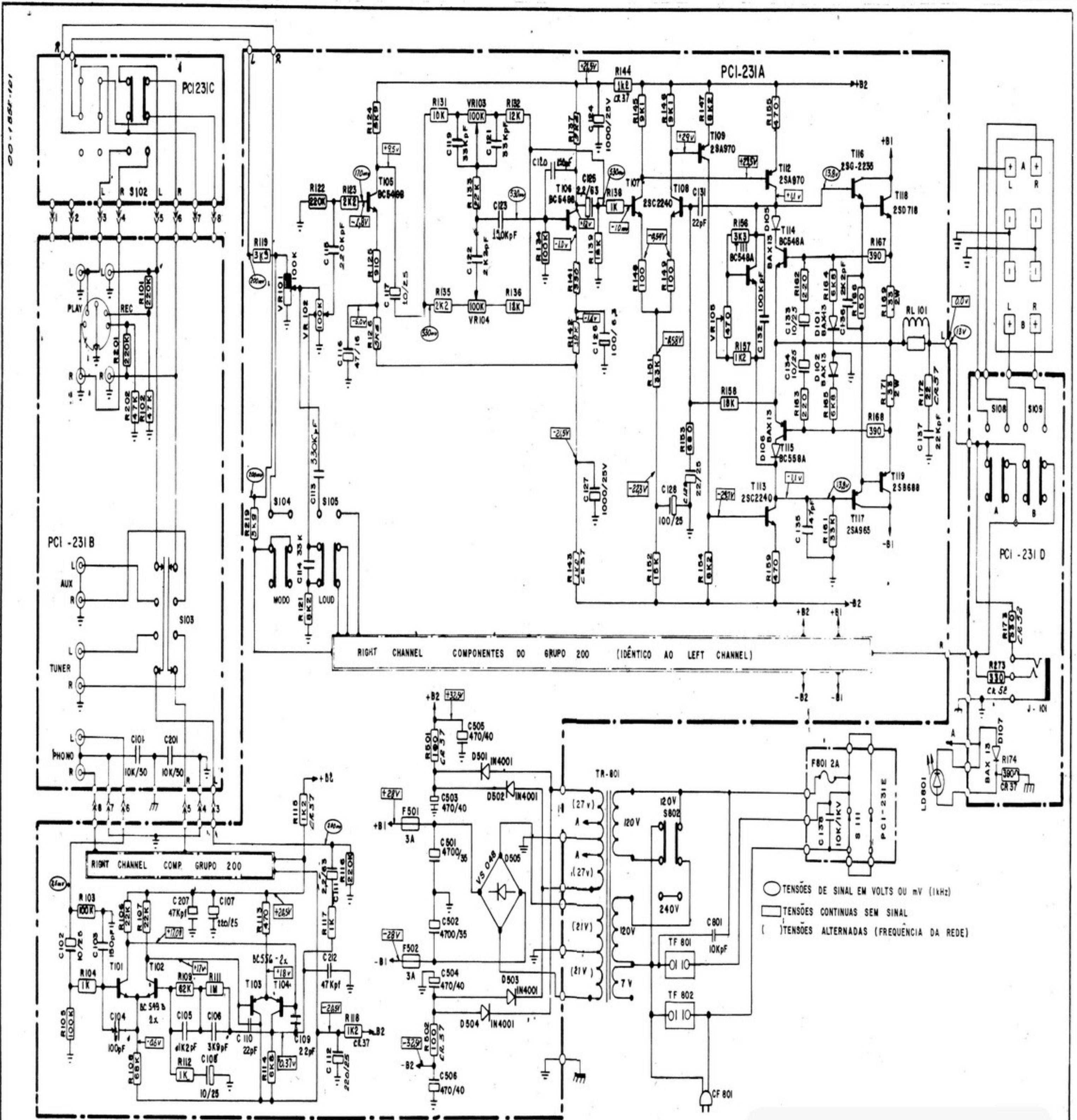








# DIAGRAMA ESQUEMÁTICO - Model 76



A	R105 e R107 para 12K R108 para 22K R113 para 120K para R114 para 47K para R115 e R116 para 1K R117 e R118 para 10K R119 para 10K/50 R120 para 10K/50 R121 para 10K/50 R122 para 10K/50 R123 para 10K/50 R124 para 10K/50 R125 para 10K/50 R126 para 10K/50 R127 para 10K/50 R128 para 10K/50 R129 para 10K/50 R130 para 10K/50 R131 para 10K/50 R132 para 10K/50 R133 para 10K/50 R134 para 10K/50 R135 para 10K/50 R136 para 10K/50 R137 para 10K/50 R138 para 10K/50 R139 para 10K/50 R140 para 10K/50 R141 para 10K/50 R142 para 10K/50 R143 para 10K/50 R144 para 10K/50 R145 para 10K/50 R146 para 10K/50 R147 para 10K/50 R148 para 10K/50 R149 para 10K/50 R150 para 10K/50 R151 para 10K/50 R152 para 10K/50 R153 para 10K/50 R154 para 10K/50 R155 para 10K/50 R156 para 10K/50 R157 para 10K/50 R158 para 10K/50 R159 para 10K/50 R160 para 10K/50 R161 para 10K/50 R162 para 10K/50 R163 para 10K/50 R164 para 10K/50 R165 para 10K/50 R166 para 10K/50 R167 para 10K/50 R168 para 10K/50 R169 para 10K/50 R170 para 10K/50 R171 para 10K/50 R172 para 10K/50 R173 para 10K/50 R174 para 10K/50 R175 para 10K/50 R176 para 10K/50 R177 para 10K/50 R178 para 10K/50 R179 para 10K/50 R180 para 10K/50 R181 para 10K/50 R182 para 10K/50 R183 para 10K/50 R184 para 10K/50 R185 para 10K/50 R186 para 10K/50 R187 para 10K/50 R188 para 10K/50 R189 para 10K/50 R190 para 10K/50 R191 para 10K/50 R192 para 10K/50 R193 para 10K/50 R194 para 10K/50 R195 para 10K/50 R196 para 10K/50 R197 para 10K/50 R198 para 10K/50 R199 para 10K/50
B	C101 para 10K/50 C102 para 10K/50 C103 para 10K/50 C104 para 10K/50 C105 para 10K/50 C106 para 10K/50 C107 para 10K/50 C108 para 10K/50 C109 para 10K/50 C110 para 10K/50 C111 para 10K/50 C112 para 10K/50 C113 para 10K/50 C114 para 10K/50 C115 para 10K/50 C116 para 10K/50 C117 para 10K/50 C118 para 10K/50 C119 para 10K/50 C120 para 10K/50 C121 para 10K/50 C122 para 10K/50 C123 para 10K/50 C124 para 10K/50 C125 para 10K/50 C126 para 10K/50 C127 para 10K/50 C128 para 10K/50
C	T101 para BC548 T102 para BC548 T103 para BC548 T104 para BC548 T105 para BC548 T106 para BC548 T107 para BC548 T108 para BC548 T109 para BC548 T110 para BC548 T111 para BC548 T112 para BC548 T113 para BC548 T114 para BC548 T115 para BC548 T116 para BC548 T117 para BC548 T118 para BC548 T119 para BC548
D	D501 para IN4001 D502 para IN4001 D503 para IN4001 D504 para IN4001 D505 para IN4001
E	IC101 para 741 IC102 para 741 IC103 para 741
F	VR101 para 10K VR102 para 10K VR103 para 10K VR104 para 10K
G	VR105 para 10K VR106 para 10K VR107 para 10K VR108 para 10K VR109 para 10K VR110 para 10K VR111 para 10K VR112 para 10K VR113 para 10K VR114 para 10K VR115 para 10K VR116 para 10K VR117 para 10K VR118 para 10K VR119 para 10K VR120 para 10K
H	TR-801 para 120V/240V
I	TF 801 para 10K/50 TF 802 para 10K/50 CF 801 para 10K/50

Usado na peça: \_\_\_\_\_  
 Usado no modelo: **MODEL 76**

S	Data	Nome/Ass.	Quant.	Mat.	Acat.
Proj.					
Des.	27/05/82	CARLOS			
Constr.	24/3/81				
Aprov.	24/3/81				

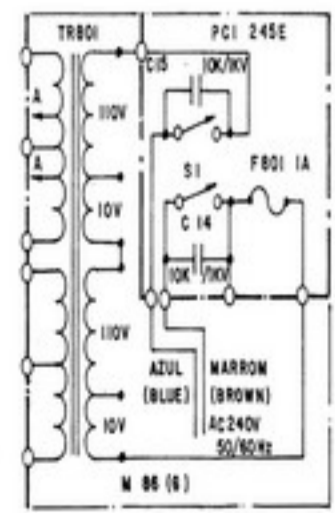
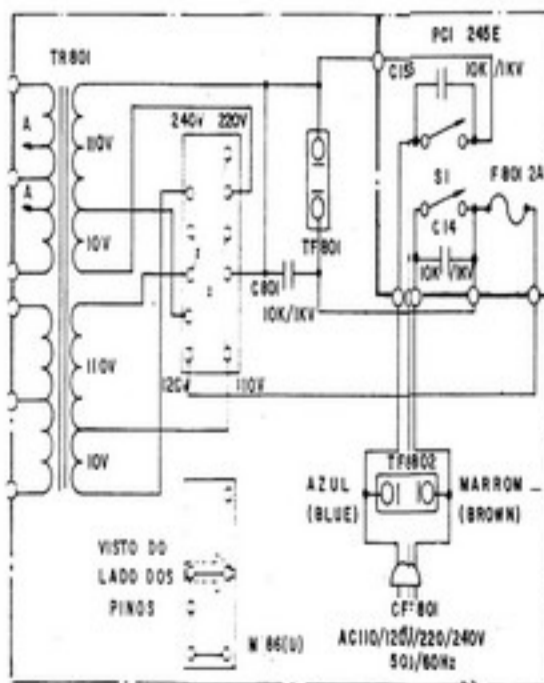
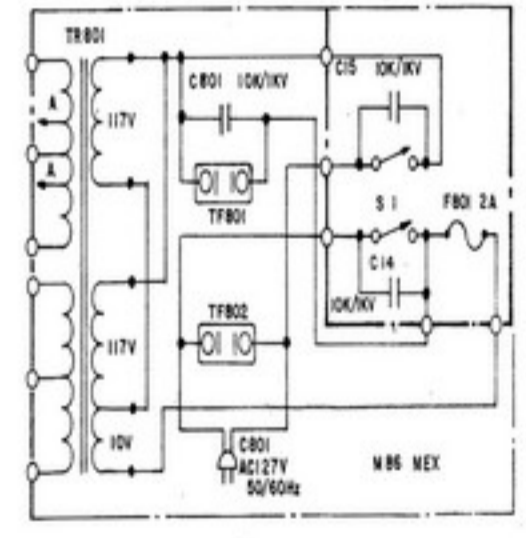
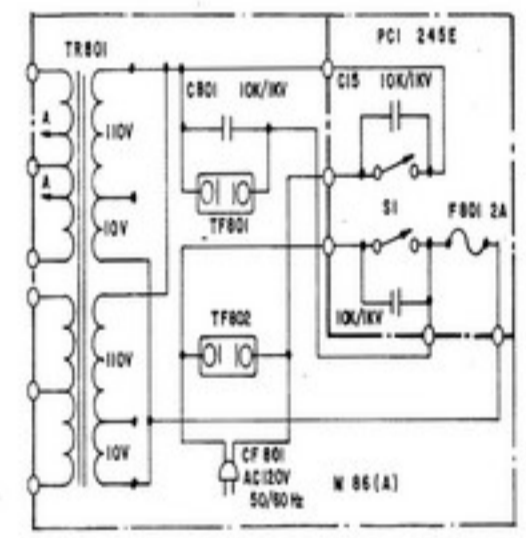
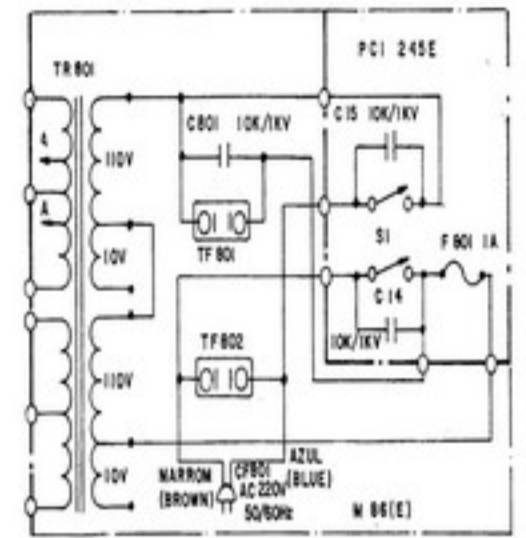
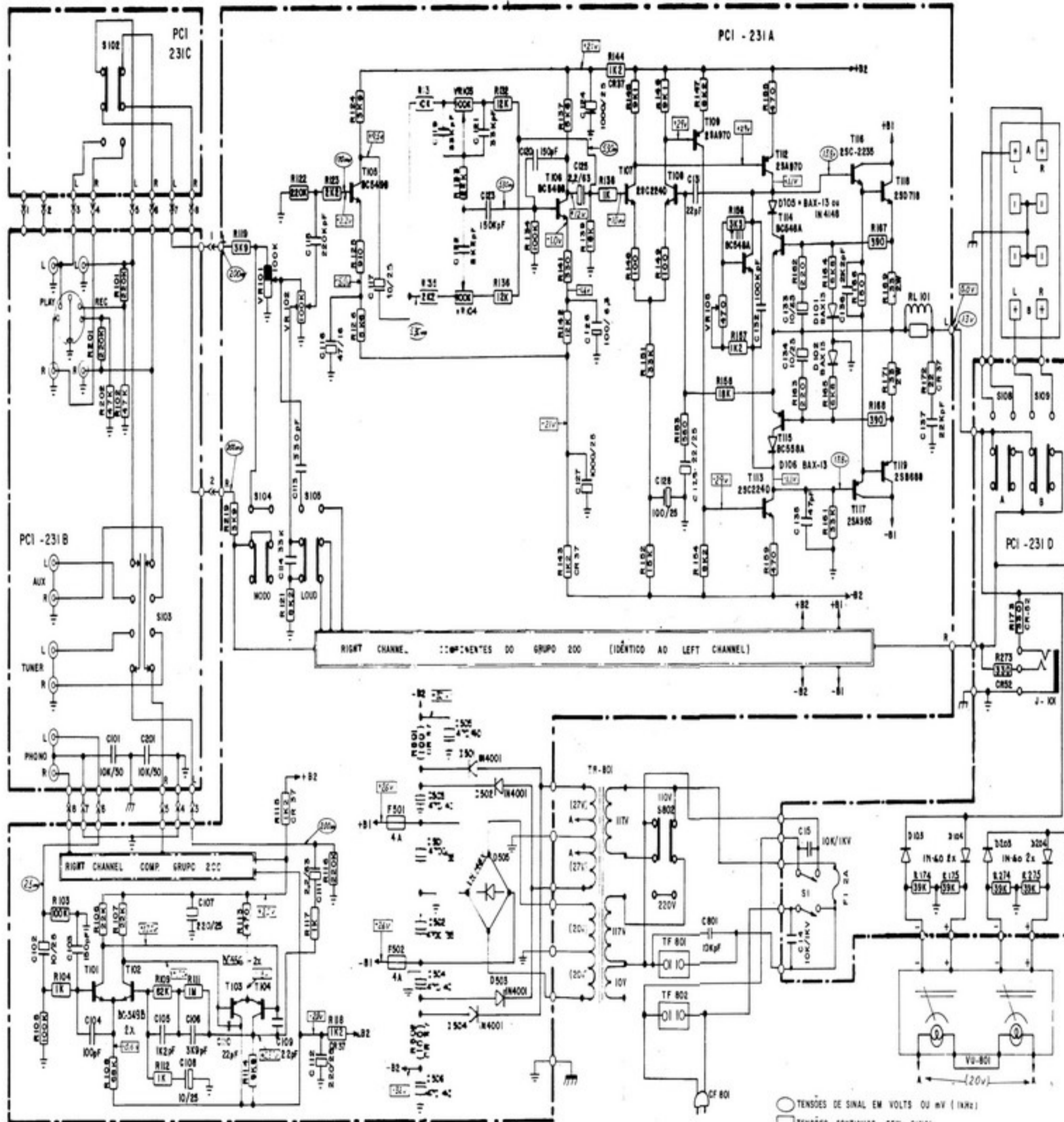
Tolerâncias não especificadas:  
 dec: ±  
 mg: ±

Denominação: **ESQUEMA ELETRÔNICO**  
 Escala: \_\_\_\_\_  
 Des. nº: **00-1551**  
 Formato: **A2**  
 Substitui des. nº: \_\_\_\_\_

**gradiente** ELETRÔNICA LTDA.

# DIAGRAMA ESQUEMÁTICO - Model 86

00-1552-101



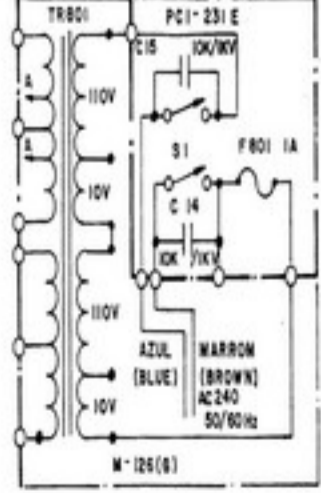
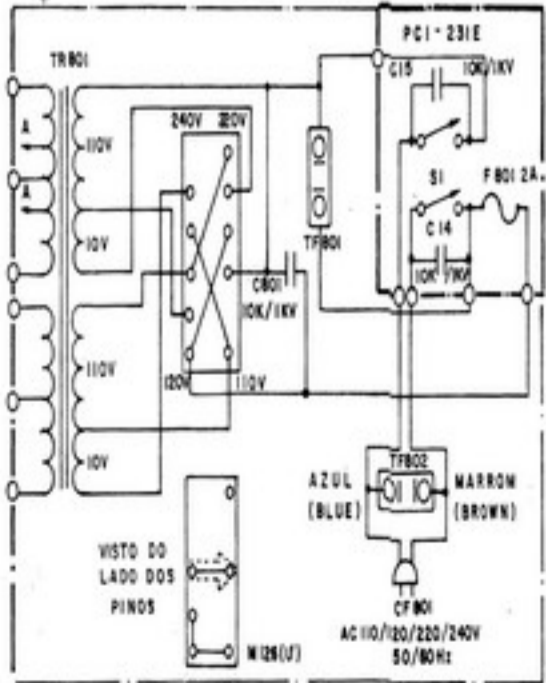
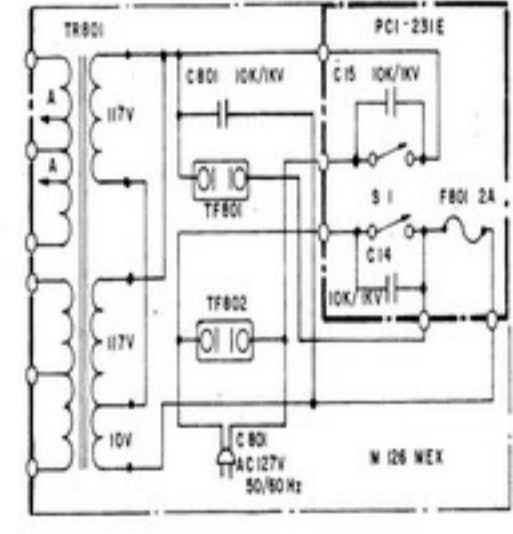
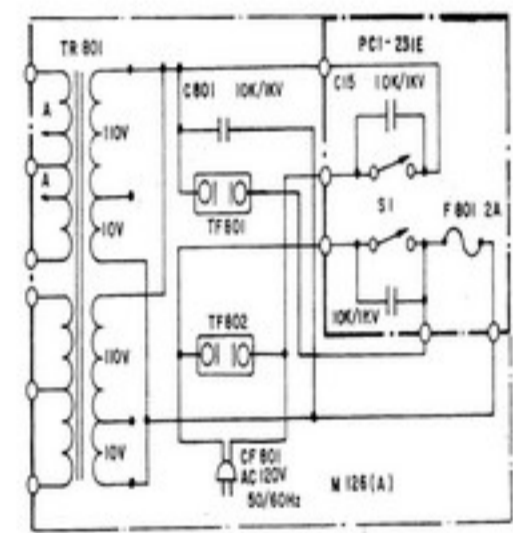
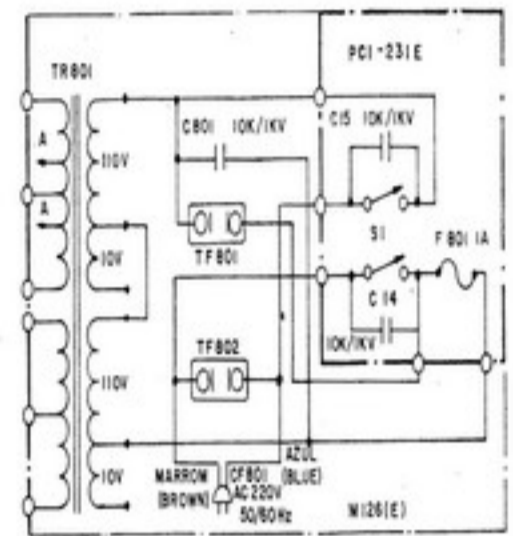
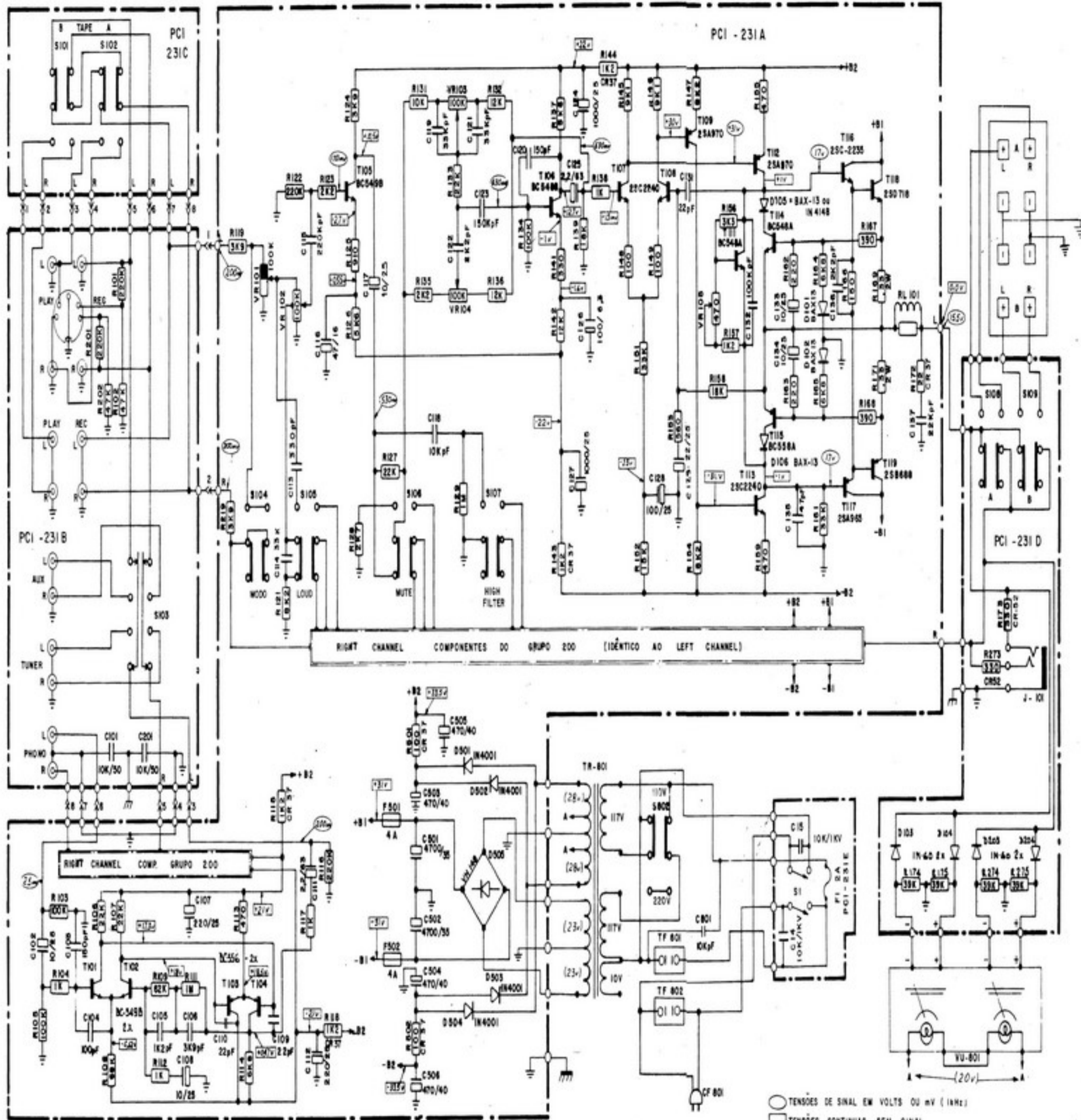
○ TENSÕES DE SINAL EM VOLTS OU mV (INRZ)  
 □ TENSÕES CONTÍNUAS SEM SINAL  
 ⊕ TENSÕES ALTERNADAS (FREQUÊNCIA DA R.D.)

1	2	3	4	5	6	7	8	9	10	11	12	13	14	15	16	17	18	19	20	21	22	23	24	25	26	27	28	29	30	31	32	33	34	35	36	37	38	39	40	41	42	43	44	45	46	47	48	49	50
---	---	---	---	---	---	---	---	---	----	----	----	----	----	----	----	----	----	----	----	----	----	----	----	----	----	----	----	----	----	----	----	----	----	----	----	----	----	----	----	----	----	----	----	----	----	----	----	----	----

Desenho no papel: M 86 JET/G/U/A/MEX		Data:		Nome/Ass.:		Desen.:		Mat.:		Ass.:	
Proj.:		Data:		Nome/Ass.:		Desen.:		Mat.:		Ass.:	
Des.:		Data:		Nome/Ass.:		Desen.:		Mat.:		Ass.:	
Cont.:		Data:		Nome/Ass.:		Desen.:		Mat.:		Ass.:	
Ass.:		Data:		Nome/Ass.:		Desen.:		Mat.:		Ass.:	
Título do projeto: ESQUEMA ELETRÔNICO		Des. nº: 00-1552		Folha nº: AI		Escala:		Data de emissão: 24/02/81		Revisão nº: 01	

# DIAGRAMA ESQUEMÁTICO - Model 126

00 - 1550-101

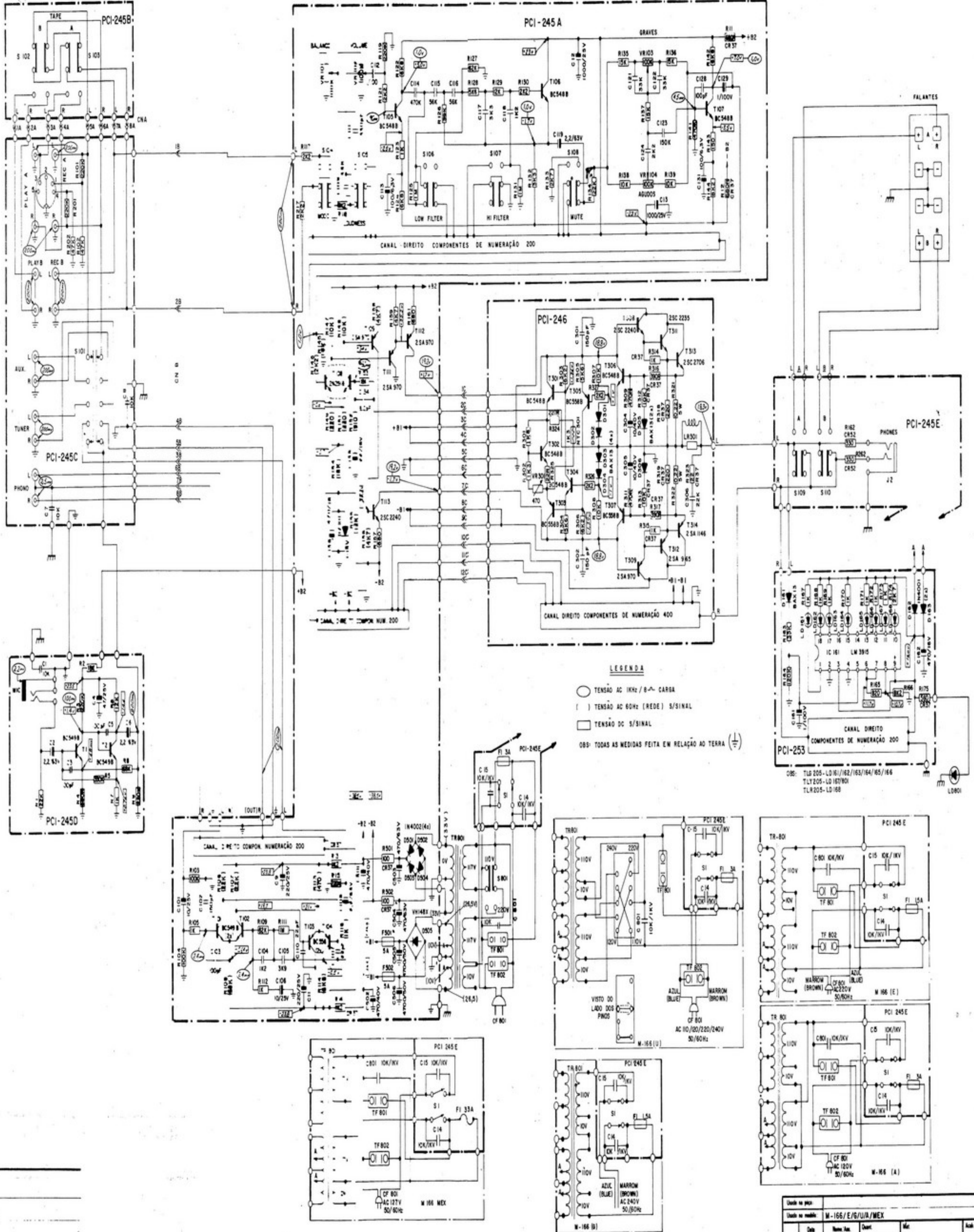


DATA	REVISÃO	DESCRIÇÃO
17/10/60	1	ESQUEMA ORIGINAL
17/10/60	2	ALTERAÇÃO DE COMPONENTES
17/10/60	3	ALTERAÇÃO DE COMPONENTES
17/10/60	4	ALTERAÇÃO DE COMPONENTES
17/10/60	5	ALTERAÇÃO DE COMPONENTES
17/10/60	6	ALTERAÇÃO DE COMPONENTES
17/10/60	7	ALTERAÇÃO DE COMPONENTES
17/10/60	8	ALTERAÇÃO DE COMPONENTES
17/10/60	9	ALTERAÇÃO DE COMPONENTES
17/10/60	10	ALTERAÇÃO DE COMPONENTES

DATA	REVISÃO	DESCRIÇÃO
17/10/60	1	ESQUEMA ORIGINAL
17/10/60	2	ALTERAÇÃO DE COMPONENTES
17/10/60	3	ALTERAÇÃO DE COMPONENTES
17/10/60	4	ALTERAÇÃO DE COMPONENTES
17/10/60	5	ALTERAÇÃO DE COMPONENTES
17/10/60	6	ALTERAÇÃO DE COMPONENTES
17/10/60	7	ALTERAÇÃO DE COMPONENTES
17/10/60	8	ALTERAÇÃO DE COMPONENTES
17/10/60	9	ALTERAÇÃO DE COMPONENTES
17/10/60	10	ALTERAÇÃO DE COMPONENTES

# DIAGRAMA ESQUEMÁTICO - Model 166

00-1599-101



**LEGENDA**

- TENSÃO AC 100V / 0-VA CARGA
- ( ) TENSÃO AC 60Hz (REDE) S/SINAL
- TENSÃO DC S/SINAL

Obs: TODAS AS MEDIDAS FEITA EM RELAÇÃO AO TERRA (⊕)

Obs: TL200-L0161/162/163/164/165/166  
 TL1200-L0167/168  
 TLR200-L0168

REVISÃO	DATA	FEITO POR
1		
2		

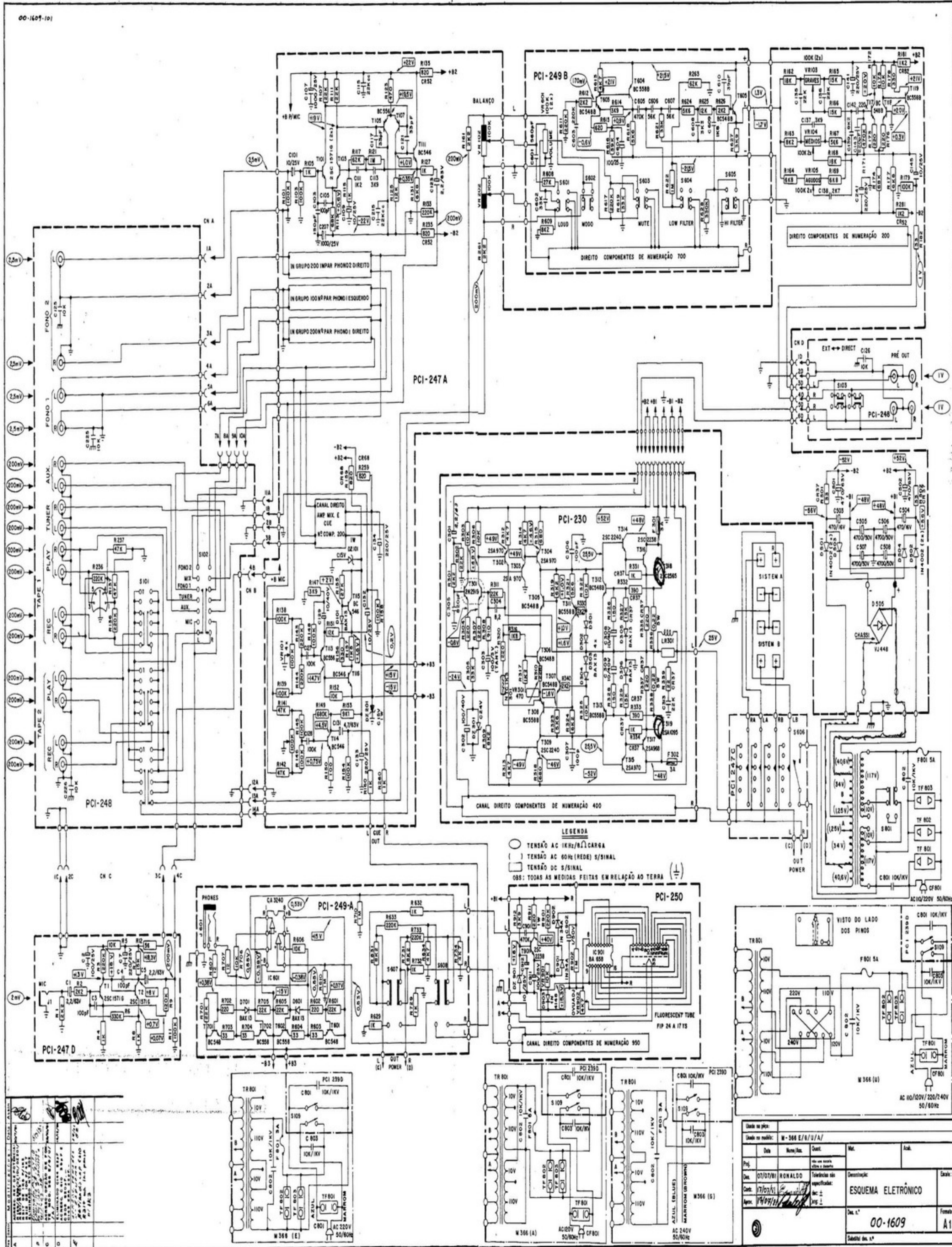
Usado no projeto	M-166/E/G/UA/MEX		
Usado no modelo	M-166/E/G/UA/MEX		
Proj.			
Des.	15/10/81	EDNIR	Elaboração de especificações
Des.			Proj.:
Appr.			
Esquema Eletrônico			Scale
00-1599			Folha 1
Sobrinho do Sr. MESMO ST DE 25/04/81			





# DIAGRAMA ESQUEMÁTICO - Model 366

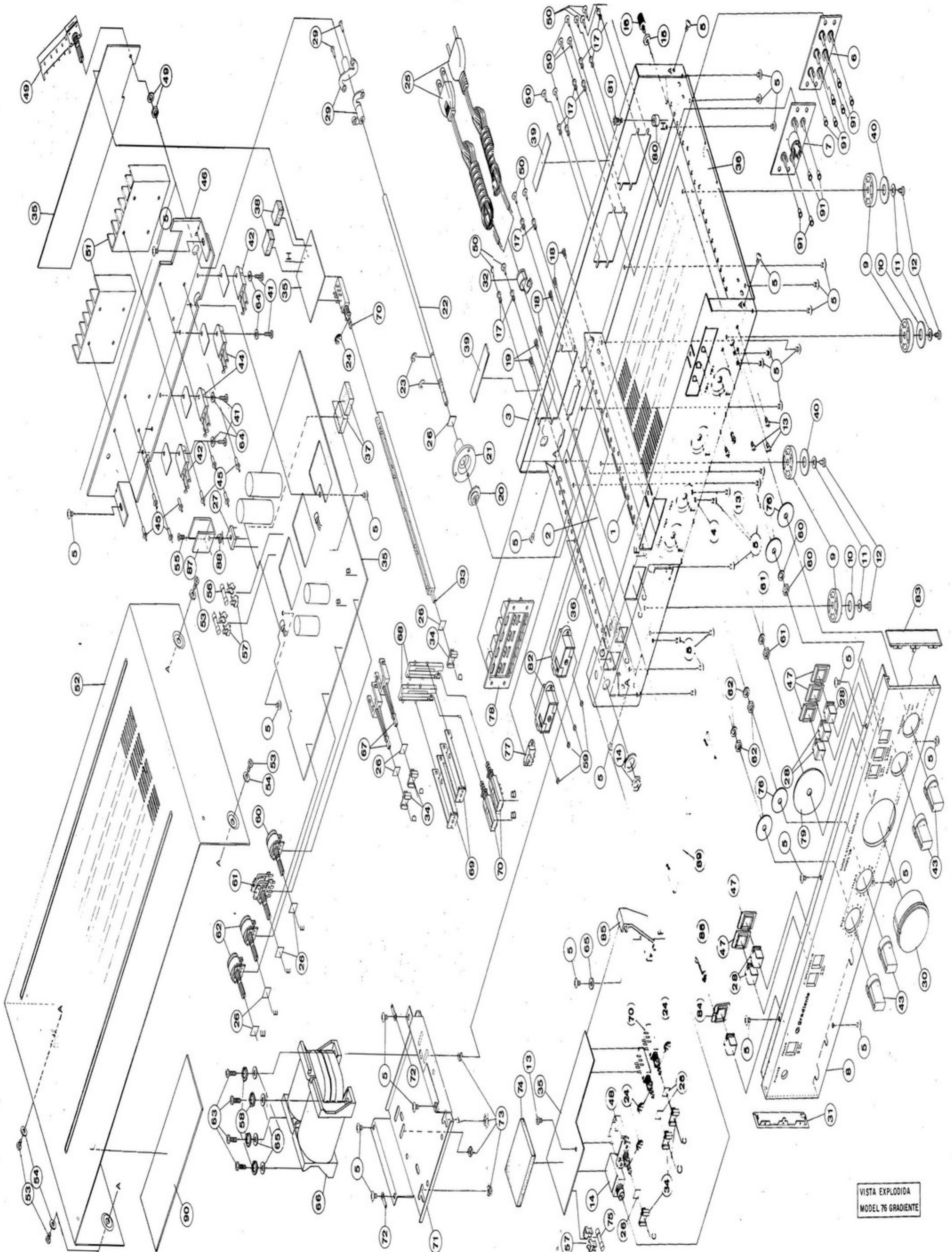
00-1609-101



Dados do projeto:		M-366 E/R/U/A/	
Data:	07/07/81	Proj.:	RONALDO
Desenho:	17/07/81	Verificado:	ESQUEMA ELETRÔNICO
Assinatura:	[Assinatura]	Proj.:	17/07/81
Proj.:	17/07/81	Desenho:	ESQUEMA ELETRÔNICO
Assinatura:	[Assinatura]	Proj.:	17/07/81

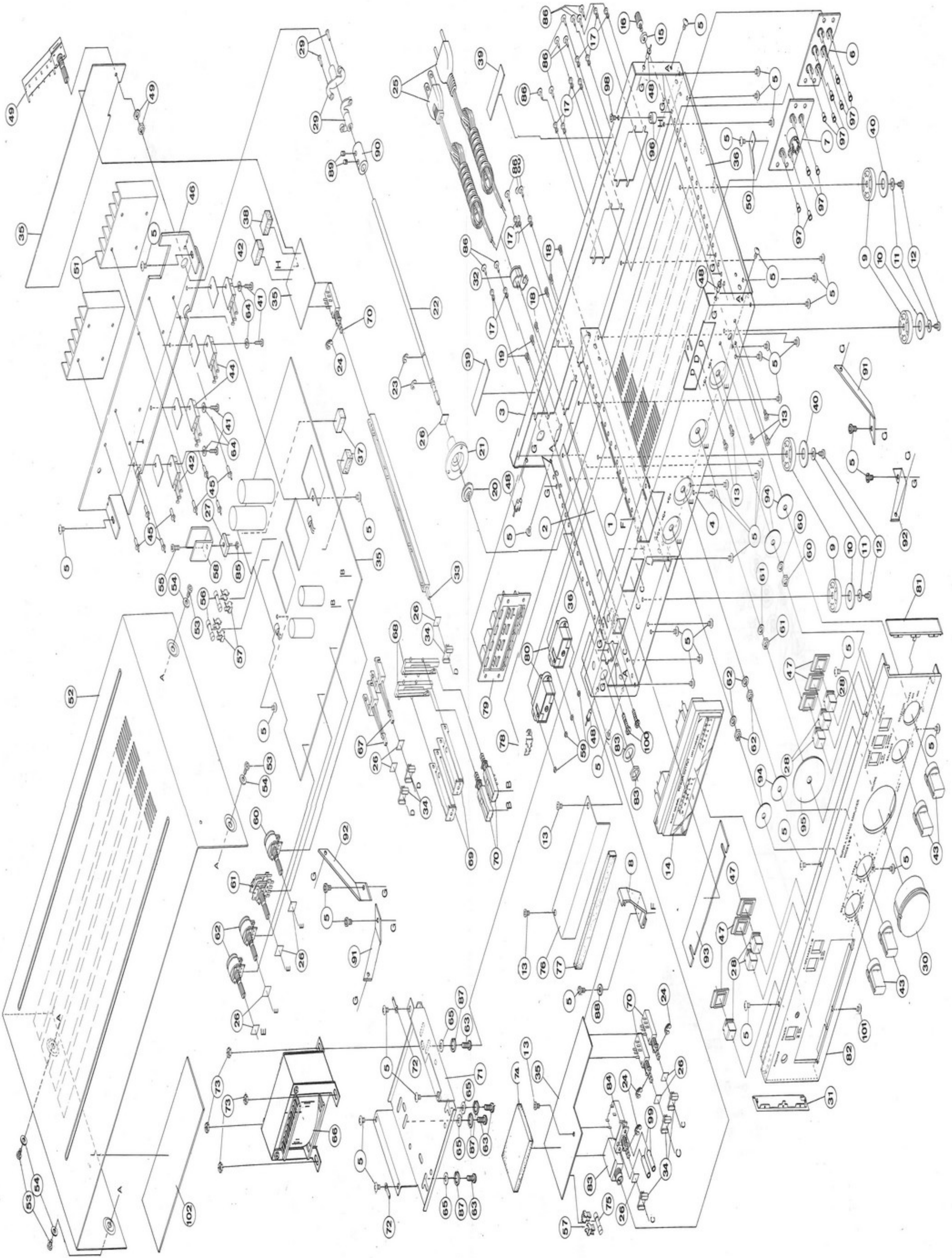
00-1609 A1

# VISTA EXPLODIDA - Model 76

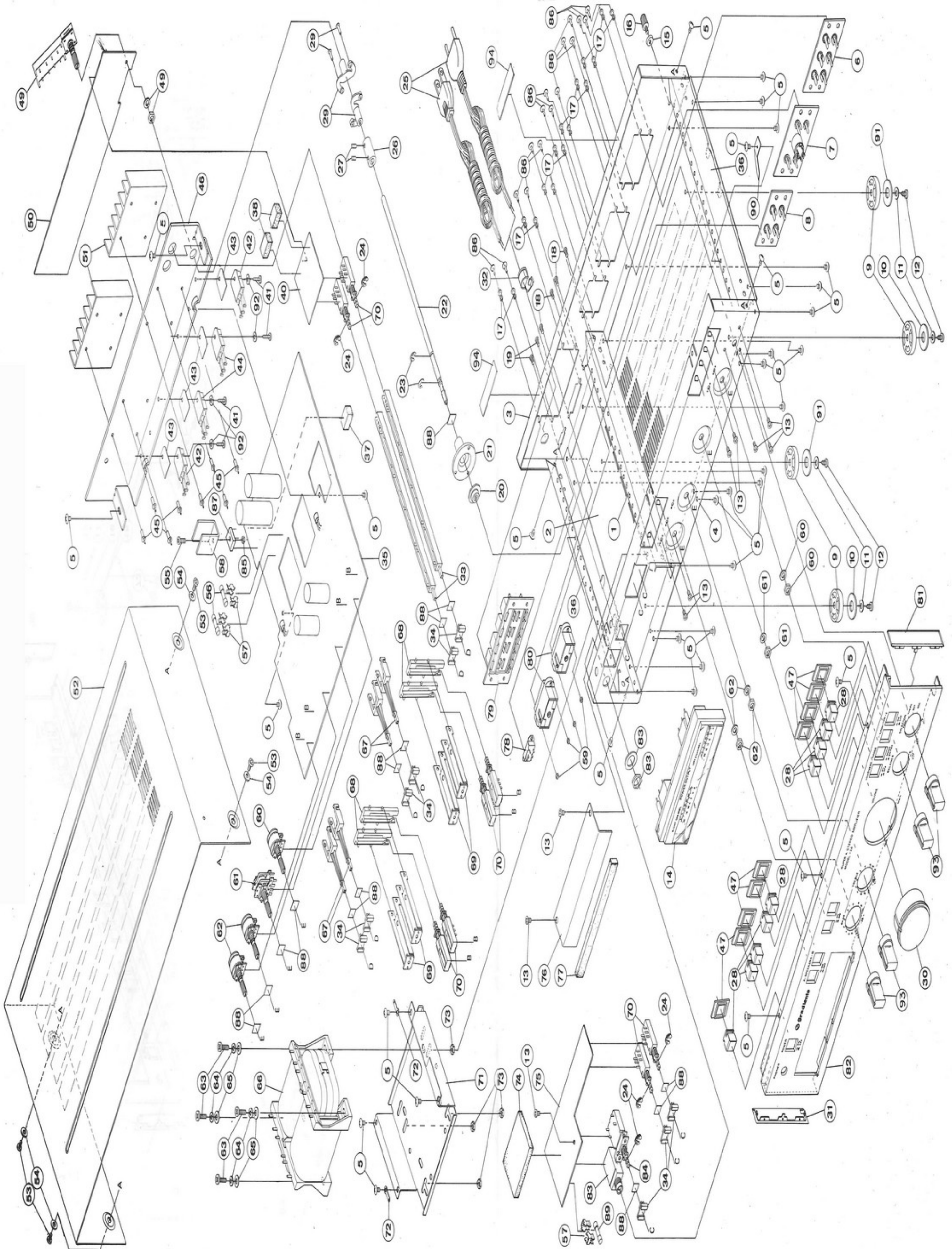


VISTA EXPLODIDA  
MODEL 76 GRADIENTE

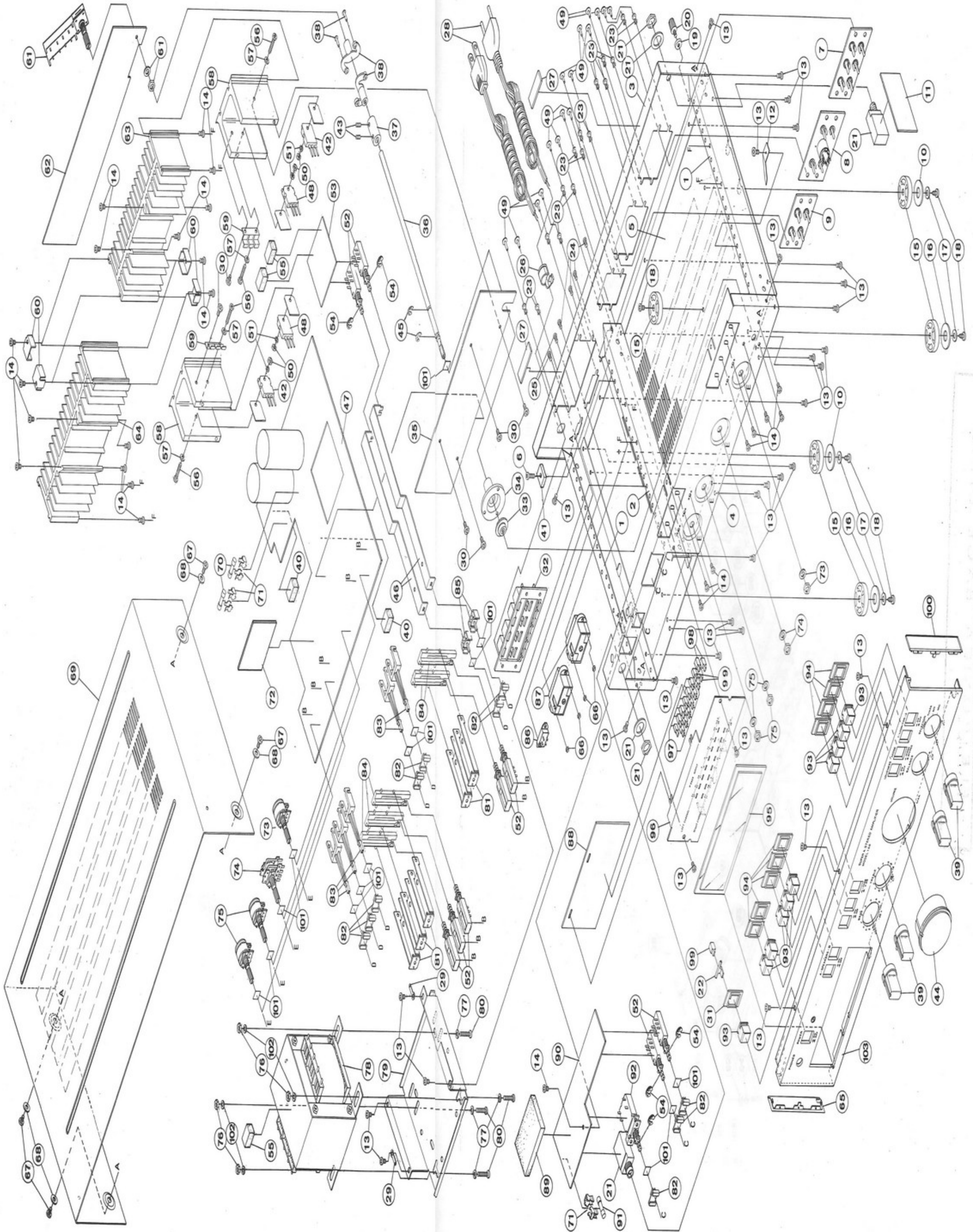
# VISTA EXPLODIDA - Model 86



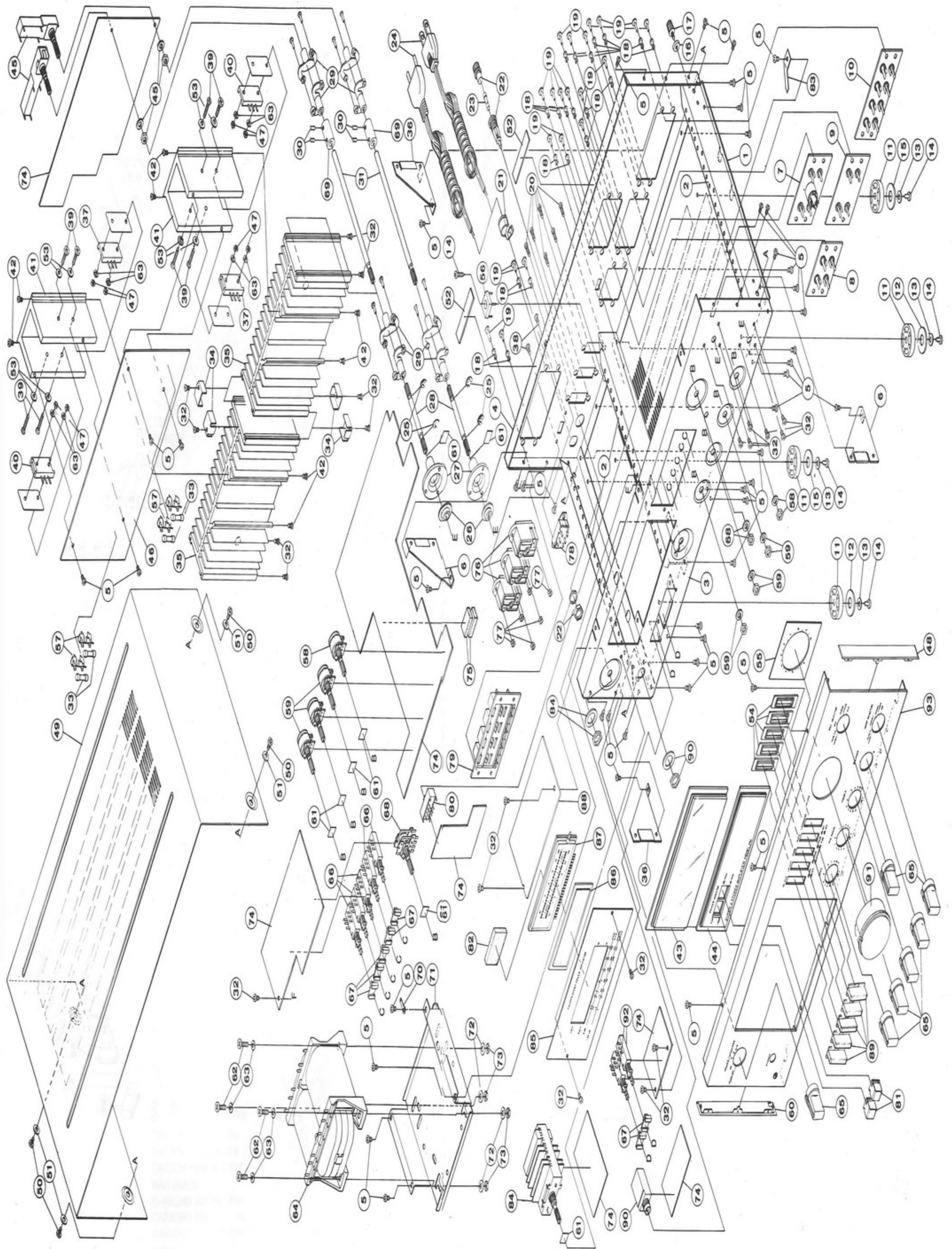
# VISTA EXPLODIDA - Model 126



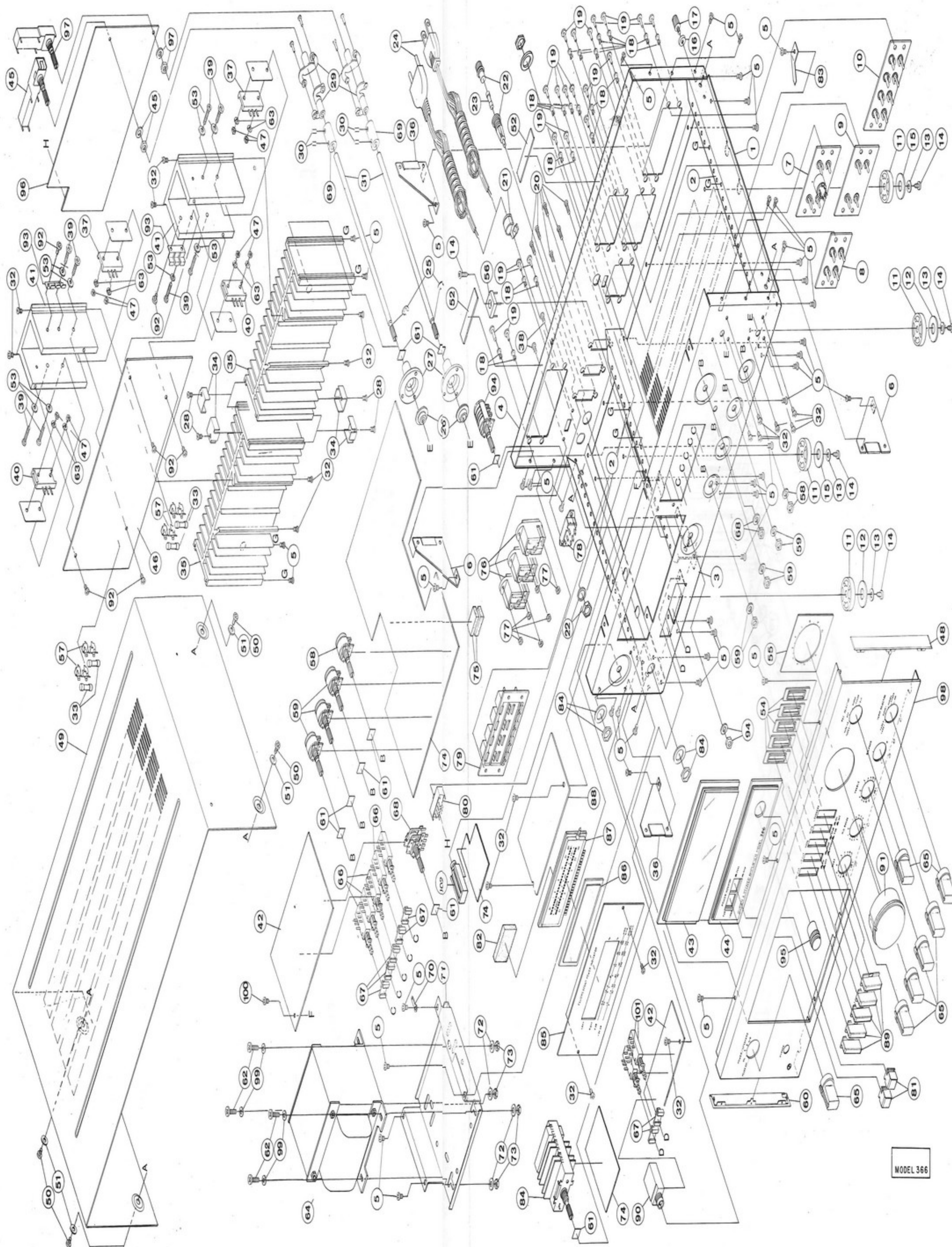
# VISTA EXPLODIDA - Model 166



# VISTA EXPLODIDA - Model 246



# VISTA EXPLODIDA - Model 366



MODEL 366

# LISTA DE MATERIAL ELETRÔNICO

## MODEL 76

POSIÇÃO	DESCRIÇÃO	CÓDIGO
<b>TRANSISTORES</b>		
T-101/102	TRANSISTOR BC-549 B	15.1002.010
T-102/102	TRANSISTOR BC-549 B	15.1002.010
T-103/203	TRANSISTOR BC-556 A	15.1002.020
T-104/204	TRANSISTOR BC-556 A	15.1002.020
T-105/205	TRANSISTOR BC-549 B	15.1002.010
T-106/206	TRANSISTOR BC-548 B	15.1002.013
T-107/207	TRANSISTOR 2SC 2240 GR/BL	15.1002.061
T-108/208	TRANSISTOR 2SC 2240 GR/BL	15.1002.061
T-109/209	TRANSISTOR 2SA 970 GR/BL	15.1002.060
T-110/210	NÃO USADO	—
T-111/211	TRANSISTOR BC-584 A	15.1002.046
T-112/212	TRANSISTOR 2SA 970 GR/BL	15.1002.060
T-113/213	TRANSISTOR 2SC 2240	15.1002.061
T-114/214	TRANSISTOR BC-548 A	15.1002.046
T-115/215	TRANSISTOR BC-558 A	15.1002.062
T-116/216	TRANSISTOR 2SC 2235	15.1002.002
T-117/217	TRANSISTOR 2SA 965	15.1002.079
T-118/218	TRANSISTOR 2SD 718	15.1002.083
T-119/219	TRANSISTOR 2SB 688	15.1002.081
<b>DIODOS</b>		
D-101/201	DIODO 1N-4148	15.1003.006
D-102/202	DIODO 1N-4148	15.1003.006
D-103/203	NÃO USADO	—
D-104/204	NÃO USADO	—
D-105/205	DIODO 1N-4148	15.1003.006
D-106/206	DIODO 1N-4148	15.1003.006
D-501	DIODO 1N-4001	15.1003.046
D-502	DIODO 1N-4001	15.1003.046
D-503	DIODO 1N-4001	15.1003.046
D-504	DIODO 1N-4001	15.1003.046
D-505	PONTE RETIFICADORA VS-048	15.1004.009
<b>BOBINAS E TRANSFORMADORES</b>		
RL-101/201	CHOQUE RL - A9803	58.1001.202
TR-801	TRANSFORMADOR 60939	57.1094.001
<b>RESISTORES, TRIMPOTS E POTENCIÔMETROS</b>		
R-101/201	CARBONO 220K 5% 0,25W	34.8224.005
R-102/202	CARBONO 47K 5% 0,25W	34.8473.005
R-103/203	CARBONO 100K 5% 0,25W	34.8104.005
R-104/204	CARBONO 1K 5% 0,25W	34.8102.005
R-105/205	CARBONO 100K 5% 0,25W	34.8104.005
R-106/206	CARBONO 22K 5% 0,25W	34.8223.005
R-107/207	CARBONO 22K 5% 0,25W	34.8223.005
R-108/208	CARBONO 68K 5% 0,25W	34.8683.005
R-109/209	CARBONO 62K 5% 0,25W	34.8623.005
R-110/210	NÃO USADO	—
R-111/211	CARBONO 1M 5% 0,25W	34.8105.005
R-112/212	CARBONO 1K 5% 0,25W	34.8102.005
R-113/213	CARBONO 470R 5% 0,25W	34.8471.005
R-114/214	CARBONO 6K8 5% 0,25W	34.8682.005
R-115	CARBONO 1K2 5% 0,5W	34.4122.005
R-116/216	CARBONO 220K 5% 0,25W	34.8224.005
R-117/217	CARBONO 1K 5% 0,25W	34.8102.005
R-118	CARBONO 1K2 5% 0,5W	34.4122.005
R-119/219	CARBONO 3K9 5% 0,25W	34.8392.005
R-120/220	NÃO USADO	—
R-121/221	CARBONO 8K2 5% 0,25W	34.8682.005
R-122/222	CARBONO 220K 5% 0,25W	34.8224.005
R-123/223	CARBONO 2K2 5% 0,25W	34.8222.005
R-124/224	CARBONO 3K9 5% 0,25W	34.8392.005



# LISTA DE MATERIAL ELETRÔNICO

## POSIÇÃO

## DESCRIÇÃO

## CÓDIGO

R-125/225	CARBONO 910R 5% 0,25W	34.8911.005
R-126/226	CARBONO 5K6 5% 0,25W	34.8562.005
R-131/231	CARBONO 10K 5% 0,25W	34.8103.005
R-132/232	CARBONO 12K 5% 0,25W	34.8123.005
R-133/233	CARBONO 22K 5% 0,25W	34.8223.005
R-134/234	CARBONO 100K 5% 0,25W	34.8104.005
R-135/235	CARBONO 2K2 5% 0,25W	34.8222.005
R-136/236	CARBONO 12K 5% 0,25W	34.8123.005
R-137/237	CARBONO 5K6 5% 0,25W	34.8562.005
R-138/238	CARBONO 1K 5% 0,25W	34.8102.005
R-139/239	CARBONO 18K 5% 0,25W	34.8183.005
R-140/240	NÃO USADO	—
R-141/241	CARBONO 330R 5% 0,25W	34.8331.005
R-142/242	CARBONO 12K 5% 0,25W	34.8123.005
R-143	CARBONO 1K2 5% 0,5W	34.4122.005
R-144	CARBONO 1K2 5% 0,5W	34.4122.005
R-145/245	CARBONO 9K1 5% 0,25W	34.8912.005
R-146/246	CARBONO 9K1 5% 0,25W	34.8912.005
R-147/247	CARBONO 8K2 5% 0,25W	34.8822.005
R-148/248	CARBONO 100R 5% 0,25W	34.8101.005
R-149/249	CARBONO 100R 5% 0,25W	34.8101.005
R-150/250	NÃO USADO	—
R-151/251	CARBONO 33K 5% 0,25W	34.8333.005
R-152/252	CARBONO 15K 5% 0,25W	34.8153.005
R-153/253	CARBONO 680R 5% 0,25W	34.8601.005
R-154/254	CARBONO 8K2 5% 0,25W	34.8822.005
R-155/255	CARBONO 470R 5% 0,25W	34.8471.005
R-156/256	CARBONO 3K3 5% 0,25W	34.8332.005
R-157/257	CARBONO 1K2 5% 0,25W	34.8122.005
R-158/258	CARBONO 18K 5% 0,25W	34.8183.005
R-159/259	CARBONO 470R 5% 0,25W	34.8471.005
R-160/260	NÃO USADO	—
R-161/261	CARBONO 33K 5% 0,25W	34.8333.005
R-162/262	CARBONO 220R 5% 0,25W	34.8221.005
R-163/263	CARBONO 220R 5% 0,25W	34.8221.005
R-164/264		
R-165/265	CARBONO 6K8 5% 0,25W	34.8682.005
R-166/266	CARBONO 150R 5% 0,25W	34.8151.005
R-167/267	CARBONO 390R 5% 0,25W	34.8391.005
R-168/268	CARBONO 390R 5% 0,25W	34.8391.005
R-169/269	FIO OR33 5% 0,5W	37.1001.011
R-170/270	NÃO USADO	—
R-171/271	FIO OR 33 5% 5W	37.1001.011
R-172/272	CARBONO 22R 5% 0,5W	34.4220.005
R-173/273	CARBONO 330R 5% 0,67W	34.5331.005
R-248	CARBONO 100R 5% 0,25W	34.8101.005
R-249	CARBONO 100R 5% 0,25W	34.8101.005
R-501/502	CARBONO 100R 5% 0,25W	34.4101.005
R-803	CARBONO 1K2 5% 0,5W	34.4122.005
VR-101	POTENCIÔMETRO BALANÇO 100 Kx2	38.1035.101
VR-102	POTENCIÔMETRO VOLUME 100 Kx2	38.1042.001
VR-103	POTENCIÔMETRO TONALIDADE 100 Kx2	38.1036.001
VR-104	POTENCIÔMETRO TONALIDADE 100 Kx2	38.1036.001
VR-105/205	TRIMPOT 470R VERTICAL	38.1003.008

## CAPACITORES

C-14	CERÂMICO 10KpF 1KV	45.1001.063
C-15	CERÂMICO 10KpF 1KV	45.1001.063
C-101/201	CERÂMICO 10KpF 50V	45.1001.057
C-102/202	ELETROLÍTICO 10 $\mu$ F 25V	42.1001.073
C-103/203	CERÂMICO 150pF 500V	45.1001.089
C-104/204	CERÂMICO 100pF 500V	45.1001.086
C-105/205	STYROFLEX 1K2pF 160V	47.1001.025
C-106/206	STYROFLEX 3K9pF 160V	47.1001.031
C-107	ELETROLÍTICO 220 $\mu$ F 25V	42.1001.047
C-108/208	ELETROLÍTICO 10 $\mu$ F 25V	42.1001.073
C-109/209	CERÂMICO 22pF 500V	45.1001.068
C-110/210	CERÂMICO 22pF 500V	45.1001.068
C-111	ELETROLÍTICO 2,2 $\mu$ F 63V	42.1001.061
C-112	ELETROLÍTICO 220 $\mu$ F 25V	42.1001.047

**POSIÇÃO****DESCRIÇÃO****CÓDIGO**

C-113/213	STYROFLEX 330pF 160V	47.1001.216
C-114/214	POLYESTER METALIZADO 33KpF 250V 10%	47.1001.084
C-115/215	POLYESTER METALIZADO 220pF 250V 10%	47.1001.058
C-116/216	ELETROLÍTICO 47µF 16V	42.1001.018
C-117/217	ELETROLÍTICO 10µF 25V	42.1001.073
C-118/218	NÃO USADO	—
C-119/219	POLYESTER METALIZADO 33KpF 250V 10%	47.1001.084
C-120/220	CERÂMICO 150pF 500V	45.1001.089
C-121/221	POLYESTER METALIZADO 33KpF 250V 10%	47.1001.084
C-122/222	POLYESTER METALIZADO 2K2pF 630V 10%	47.1001.202
C-123/223	POLYESTER METALIZADO 150KpF 250V 10%	47.1001.094
C-124	ELETROLÍTICO 1000µF 25V	42.1001.056
C-125/225	ELETROLÍTICO 2,2µF 63V	42.1001.061
C-126/226	ELETROLÍTICO 100µF 6,3V	42.1001.143
C-127	ELETROLÍTICO 100µF 25V	42.1001.056
C-128/228	ELETROLÍTICO 100µF 25V	42.1001.027
C-129/229	ELETROLÍTICO 22µF 25V	42.1001.050
C-131	CERÂMICO 22pF 500V	45.1001.068
C-132/232	POLYESTER METALIZADO 100KpF 250V 10%	47.1001.199
C-133/233	ELETROLÍTICO 10µF 25V	42.1001.073
C-134/234	ELETROLÍTICO 10µF 25V	42.1001.073
C-135/235	CERÂMICO 68pF 500V	45.1001.077
C-136/236	POLYESTER METALIZADO 2K2pF 630V 10%	47.1001.202
C-137/237	POLYESTER METALIZADO 22KpF 250V 10%	47.1001.057
C-207	CERÂMICO 47KpF 50V	45.1001.120
C-212	CERÂMICO 47KpF 50V	45.1001.120
C-501	ELETROLÍTICO 4700µF 35V	42.1001.167
C-502	ELETROLÍTICO 4700µF 35V	42.1001.167
C-503	ELETROLÍTICO 470µF 40V	42.1001.097
C-504	ELETROLÍTICO 470µF 40V	42.1001.097
C-505	ELETROLÍTICO 470µF 40V	42.1001.097
C-506	ELETROLÍTICO 470µF 40V	42.1001.097
C-801	CERÂMICO 10KpF 1KV	45.1001.063

**MODEL 86****TRANSISTORES**

T-101/201	BC-549 B	15.1002.010
T-102/202	BC-549 B	15.1002.010
T-103/203	BC-556 A	15.1002.020
T-104/204	BC-556 A	15.1002.020
T-105/205	BC-549 B	15.1002.010
T-106/206	BC-548 B	15.1002.013
T-107/207	S2C 2240 GR/BL	15.1002.061
T-108/208	2SC 2240 GR/BL	15.1002.061
T-109/209	2SA 970 GR/BL	15.1002.060
T-110/210	NÃO USADO	—
T-111/211	BC-548 A	15.1002.046
T-112/212	2SA 970 GB/BL	15.1002.060
T-113/213	2SC 2240 GR/BL	15.1002.061
T-114/214	BC-548 B	15.1002.046
T-115/215	BC-558 A	15.1002.062
T-116/216	2SC 2235	15.1002.082
T-117/217	2SA 965	15.1002.079
T-118/218	2SD 718	15.1002.083
T-119/219	2SB 688	15.1002.081

# LISTA DE MATERIAL ELETRÔNICO

## POSIÇÃO

## DESCRIÇÃO

## CÓDIGO

### DIODOS

D-101/201	1N-4148 - BAX 13	15.1003.006
D-102/202	1N-4148 - BAX 13	15.1003.006
D-103/203	1N-60	15.1003.020
D-104/204	1N-60	15.1003.020
D-105/205	1N-4148 - BAX 13	15.1003.006
D-106/206	1N-4148 - BAX 13	15.1003.006
D-501	1N-4001	15.1003.046
D-502	1N-4001	15.1003.046
D-503	1N-4001	15.1003.046
D-504	1N-4001	15.1003.046
D-505	PONTE RETIFICADORA VS 048	15.1004.009

### RESISTORES

R-101/201	CARBONO 220K 5% 1/8W	34.8224.005
R-102/202	CARBONO 47K 5% 1/8W	34.8473.005
R-103/203	CARBONO 100K 5% 1/8W	34.8104.005
R-104/204	CARBONO 1K 5% 1/8W	34.8102.005
R-105/205	CARBONO 100K 5% 1/8W	34.8104.005
R-106/206	CARBONO 22K 5% 1/8W	34.8223.005
R-107/207	CARBONO 22K 5% 1/8W	34.8223.005
R-108/208	CARBONO 68K 5% 1/8W	34.8683.005
R-109/209	CARBONO 62K 5% 1/8W	34.8623.005
R-110/210	NÃO USADO	—
R-111/211	CARBONO 1M 5% 1/8W	34.8105.005
R-112/212	CARBONO 1K 5% 1/8W	34.8102.005
R-113/213	CARBONO 470R 5% 1/8W	34.8471.005
R-114/214	CARBONO 6K8 5% 1/8W	34.8682.005
R-115	CARBONO 1K2 5% 1/4W	34.4122.005
R-116/216	CARBONO 220K 5% 1/8W	34.8224.005
R-117/217	CARBONO 1K 5% 1/8W	34.8102.005
R-118	CARBONO 1K2 5% 1/4W	34.4122.005
R-119/219	CARBONO 3K9 5% 1/8W	34.8392.005
R-120/220	NÃO USADO	—
R-121/221	CARBONO 8K2 5% 1/8W	34.8822.005
R-122/222	CARBONO 220K 5% 1/8W	34.8224.005
R-123/223	CARBONO 2K2 5% 1/8W	34.8222.005
R-124/224	CARBONO 3K9 5% 1/8W	34.8392.005
R-125/225	CARBONO 910R 5% 1/8W	34.8911.005
R-126/226	CARBONO 5K6 5% 1/8W	34.8562.005
R-127/227	NÃO USADO	—
R-128/228	NÃO USADO	—
R-129/229	NÃO USADO	—
R-130/230	NÃO USADO	—
R-131/231	CARBONO 10K 5% 1/8W	34.8103.005
R-132/232	CARBONO 12K 5% 1/8W	34.8123.005
R-133/233	CARBONO 22K 5% 1/8W	34.8223.005
R-134/234	CARBONO 100K 5% 1/8W	34.8104.005
R-135/235	CARBONO 2K2 5% 1/8W	34.8222.005
R-136/236	CARBONO 12K 5% 1/8W	34.8123.005
R-137/237	CARBONO 5K6 5% 1/8W	34.8562.005
R-138/238	CARBONO 1K 5% 1/8W	34.8102.005
R-139/239	CARBONO 18K 5% 1/8W	34.8183.005
R-140/240	NÃO USADO	—
R-141/241	CARBONO 330R 5% 1/8W	34.8331.005
R-142/242	CARBONO 12K 5% 1/8W	34.8123.005
R-143	CARBONO 1K2 5% 1/4W	34.4122.005
R-144	CARBONO 1K2 5% 1/4W	34.4122.005
R-145/245	CARBONO 9K1 5% 1/8W	34.8912.005
R-146/246	CARBONO 9K1 5% 1/8W	34.8912.005
R-147/247	CARBONO 8K2 5% 1/8W	34.8822.005
R-148/248	CARBONO 100R 5% 1/8W	34.8101.005
R-149/249	CARBONO 100R 5% 1/8W	34.8101.005
R-150/250	NÃO USADO	—
R-151/251	CARBONO 33K 5% 1/8W	34.8333.005
R-152/252	CARBONO 15K 5% 1/8W	34.8153.005
R-153/253	CARBONO 680R 5% 1/8W	34.8681.005
R-154/254	CARBONO 8K2 5% 1/8W	34.8822.005

**POSIÇÃO**

R-155/255  
 R-156/256  
 R-157/257  
 R-158/258  
 R-159/259  
 R-160/260  
 R-161/261  
 R-162/262  
 R-163/263  
 R-164/264  
 R-165/265  
 R-166/266  
 R-167/267  
 R-168/268  
 R-169/269  
 R-170/270  
 R-171/271  
 R-172/272  
 R-173/273  
 R-174/274  
 R-175/275  
 R-501/502

**DESCRIÇÃO**

CARBONO 470R 5% 1/8W  
 CARBONO 3K3 5% 1/8W  
 CARBONO 1K2 5% 1/8W  
 CARBONO 18K 5% 1/8W  
 CARBONO 470R 5% 1/8W  
 NÃO USADO  
 CARBONO 33K 5% 1/8W  
 CARBONO 220R 5% 1/8W  
 CARBONO 220R 5% 1/8W  
 CARBONO 6K8 5% 1/8W  
 CARBONO 6K8 5% 1/8W  
 CARBONO 150R 5% 1/8W  
 CARBONO 390R 5% 1/8W  
 CARBONO 390R 5% 1/8W  
 RES. FIO OR33 5% 2W  
 NÃO USADO  
 RES. FIO OR33 5% 2W  
 CARBONO 22R 5% 1/4W  
 CARBONO 330R 5% 1/4W  
 CARBONO 27K 5% 1/8W  
 CARBONO 27K 5% 1/8W  
 CARBONO 100R 5% 1/4W

**CÓDIGO**

34.8471.005  
 34.8332.005  
 34.8122.005  
 34.8183.005  
 34.8471.005  
 —  
 34.8333.005  
 34.8221.005  
 34.8221.005  
 34.8682.005  
 34.8682.005  
 34.8151.005  
 34.8391.005  
 34.8391.005  
 37.1001.011  
 —  
 37.1001.011  
 34.4220.005  
 34.5331.005  
 34.8273.005  
 34.8273.005  
 34.4101.005

**POTENCIÔMETROS/TRIMPOTS**

VR-101  
 VR-102  
 VR-103/104  
 VR-105/205

POTENCIÔMETRO (BALANÇO) 100K x 2  
 POTENCIÔMETRO (VOLUME) 100K x 2  
 POTENCIÔMETRO (TONAL.) 100K x 2  
 TRIMPOT VERTICAL 470R

38.1035.001  
 38.1034.001  
 38.1036.001  
 38.1003.008

**BOBINAS/TRANSFORMADORES**

RL-101/201  
 TR-801  
 TR-801  
 TR-801

BOBINA RL 22 OHMS  
 TRANSFORMADOR DE FORÇA AUDIUM  
 TRANSFORMADOR DE FORÇA DOUGLAS  
 TRANSFORMADOR DE FORÇA NEODIFER

58.1001.202  
 57.1094.001  
 57.1108.001  
 57.1118.001

**CAPACITORES**

C-101/201  
 C-102/202  
 C-103/203  
 C-104/204  
 C-105/205  
 C-106/206  
 C-107  
 C-108/208  
 C-109/209  
 C-110/210  
 C-111/211  
 C-112  
 C-113/213  
 C-114/214  
 C-115/215  
 C-116/216  
 C-117/217  
 C-118/218  
 C-119/219  
 C-120/220  
 C-121/221  
 C-122/222  
 C-123/223  
 C-124  
 C-125/225  
 C-126/226  
 C-127  
 C-128/228  
 C-129/229  
 C-130/230  
 C-131/231

CERÂMICO 10 KpF Z x 50V  
 ELETR. 10  $\mu$ F x 25V  
 CERÂMICO 150 KpF x 500V  
 CERÂMICO 100 KpF x 500V  
 STY. 1K2 pF J x 125V  
 STY. 3K9 pF J x 125V  
 ELETR. 220  $\mu$ F x 25V  
 ELETR. 10  $\mu$ F x 25V  
 CERÂMICO 22 pF K x 500V  
 CERÂMICO 22 pF K x 500V  
 ELETR. 2,2  $\mu$ F x 63V  
 ELETR. 220  $\mu$ F x 25V  
 STY. 330 pF K x 125V  
 POLYESTER METALIZADO 33K 10% 250V  
 POLYESTER METALIZADO 220K 10% 250V  
 ELETR. 47  $\mu$ F x 16V  
 ELETR. 10  $\mu$ F x 25V  
 NÃO USADO  
 POLYESTER METALIZADO 33K 10% 250V  
 CERÂMICO 150 pF x 500V  
 POLYESTER METALIZADO 33K 10% 250V  
 POLYESTER METALIZADO 2K2 10% 630V  
 POLYESTER METALIZADO 150K 10% 250V  
 ELETR. 1000  $\mu$ F x 25V  
 ELETR. 2,2  $\mu$ F x 63V  
 ELETR. 100  $\mu$ F x 6,3V  
 ELETR. 1000  $\mu$ F x 25V  
 ELETR. 100  $\mu$ F x 25V  
 ELETR. 22  $\mu$ F x 25V  
 NÃO USADO  
 CERÂMICO 22 pF K x 500V

45.1001.057  
 42.1001.073  
 45.1001.089  
 45.1001.086  
 47.1001.025  
 47.1001.031  
 42.1001.047  
 42.1001.073  
 45.1001.068  
 45.1001.068  
 42.1001.061  
 42.1001.047  
 47.1001.016  
 47.1001.084  
 47.1001.068  
 42.1001.018  
 42.1001.073  
 —  
 47.1001.084  
 45.1001.089  
 47.1001.084  
 47.1001.202  
 47.1001.094  
 42.1001.056  
 42.1001.061  
 42.1001.143  
 42.1001.056  
 42.1001.027  
 42.1001.050  
 —  
 45.1001.068

# LISTA DE MATERIAL ELETRÔNICO

## POSIÇÃO

C-132/232  
C-133/233  
C-134/234  
C-135/235  
C-136/236  
C-137/237  
C-138  
C-501  
C-502  
C-503  
C-504  
C-505  
C-506  
C-801

## DESCRIÇÃO

POLYESTER METALIZADO 100K 10% 250V  
ELETR. 10  $\mu$ F x 25V  
ELETR. 10  $\mu$ F x 25V  
CERÂMICO 68 pF K x 500V  
POLYESTER METALIZADO 2K2 10% 630V  
POLYESTER METALIZADO 22K 10% 250V  
CERÂMICO 10 KpF x 1KV  
ELETR. 4700  $\mu$ F x 35V  
ELETR. 4700  $\mu$ F x 35V  
ELETR. 470  $\mu$ F x 40V  
ELETR. 470  $\mu$ F x 40V  
ELETR. 470  $\mu$ F x 40V  
ELETR. 470  $\mu$ F x 40V  
CERÂMICO 10 KpF x 1KV

## CÓDIGO

47.1001.119  
42.1001.073  
42.1001.073  
45.1001.077  
47.1001.202  
47.1001.057  
45.1001.063  
42.1001.167  
42.1001.167  
42.1001.097  
42.1001.097  
42.1001.097  
42.1001.097  
45.1001.063

## MODEL 126

## TRANSISTORES

T-101/201  
T-102/202  
T-103/203  
T-104/204  
T-105/205  
T-106/206  
T-107/207  
T-108/208  
T-109/209  
T-110/210  
T-111/211  
T-112/212  
T-113/213  
T-114/214  
T-115/215  
T-116/216  
T-117/217  
T-118/218  
T-119/219

BC-549 B  
BC-549 B  
BC-556 A  
BC-556 A  
BC-549 B  
BC-548 B  
2SC-2240 GR/BL  
2SC-2240 GR/BL  
2SA-970 GR/BL  
NÃO USADO  
BC-548 A  
2SA-970 GR/BL  
2SC-2240 GR/BL  
BC-548 A  
BC-558 A  
2SC-2235  
2SA-965  
2SD-718  
2SB-688

15.1002.010  
15.1002.010  
15.1002.020  
15.1002.020  
15.1002.010  
15.1002.013  
15.1002.061  
15.1002.061  
15.1002.060  
—  
15.1002.046  
15.1002.060  
15.1002.061  
15.1002.046  
15.1002.062  
15.1002.082  
15.1002.079  
15.1002.083  
15.1002.081

## DIODOS

D-101/201  
D-102/202  
D-103/203  
D-104/204  
D-105/205  
D-106/206  
D-501/502  
D-503/504  
D-505

1N-4148  
1N-4148  
1N-60  
1N-60  
1N-4148  
1N-4148  
1N-4001  
1N-4001  
PONTE RETIFICADORA VH-148

15.1003.006  
15.1003.006  
15.1003.020  
15.1003.020  
15.1003.006  
15.1003.006  
15.1003.046  
15.1003.046  
15.1004.008

## POTENCIÔMETROS/TRIMPOTS

VR-101  
VR-102  
VR-103/104  
VR-105/205

100 Kx2 POT.  
100 Kx2 POT.  
100 Kx2 POT.  
470R TRIMPOT

38.1035.001  
38.1034.001  
38.1036.001  
38.1003.008

**POSIÇÃO**

**DESCRIÇÃO**

**CÓDIGO**

**BOBINAS/TRANSFORMADORES**

RL-101/201	RL 22R	58.1001.202
TR-801	TRANSFORMADOR DE FORÇA - AUDIUM	57.1104.001
TR-801	TRANSFORMADOR DE FORÇA - DOUGLAS	57.1106.001

**RESISTORES**

R-101/201	CARBONO 220K 5% 1/8W	34.8224.005
R-102/202	CARBONO 47K 5% 1/8W	34.8473.005
R-103/203	CARBONO 100K 5% 1/8W	34.8104.005
R-104/204	CARBONO 1K 5% 1/8W	34.8102.005
R-105/205	CARBONO 100K 5% 1/8W	34.8104.005
R-106/206	CARBONO 22K 5% 1/8W	34.8223.005
R-107/207	CARBONO 22K 5% 1/8W	34.8223.005
R-108/208	CARBONO 68K 5% 1/8W	34.8683.005
R-109/209	CARBONO 62K 5% 1/8W	34.8623.005
R-110/210	NÃO USADO	—
R-111/211	CARBONO 1M 5% 1/8W	34.8105.005
R-112/212	CARBONO 1K 5% 1/8W	34.8102.005
R-113/213	CARBONO 470R 5% 1/8W	34.8471.005
R-114/214	CARBONO 6K8 5% 1/8W	34.8682.005
R-115	CARBONO 1K2 5% 1/4W	34.4122.005
R-116/216	CARBONO 220K 5% 1/8W	34.8284.005
R-117/217	CARBONO 1K 5% 1/8W	34.8102.005
R-118	CARBONO 1K2 5% 1/4W	34.4122.005
R-119/219	CARBONO 3K9 5% 1/8W	34.8392.005
R-120/220	NÃO USADO	—
R-121/221	CARBONO 8K2 5% 1/8W	34.8822.005
R-122/222	CARBONO 220K 5% 1/8W	34.8224.005
R-123/223	CARBONO 2K2 5% 1/8W	34.8222.005
R-124/224	CARBONO 3K9 5% 1/8W	34.8392.005
R-125/225	CARBONO 910R 5% 1/8W	34.8911.005
R-126/226	CARBONO 5K6 5% 1/8W	34.8562.005
R-127/227	CARBONO 22K 5% 1/8W	34.8223.005
R-128/228	CARBONO 2K7 5% 1/8W	34.8272.005
R-129/229	CARBONO 1M 5% 1/8W	34.8105.005
R-130/230	NÃO USADO	—
R-131/231	CARBONO 10K 5% 1/8W	34.8103.005
R-132/232	CARBONO 12K 5% 1/8W	34.8123.005
R-133/233	CARBONO 22K 5% 1/8W	34.8223.005
R-134/234	CARBONO 100K 5% 1/8W	34.8104.005
R-135/235	CARBONO 2K2 5% 1/8W	34.8222.005
R-136/236	CARBONO 12K 5% 1/8W	34.8123.005
R-137/237	CARBONO 5K6 5% 1/8W	34.8562.005
R-138/238	CARBONO 1K 5% 1/8W	34.8102.005
R-139/239	CARBONO 18K 5% 1/8W	34.8183.005
R-140/240	NÃO USADO	—
R-141/241	CARBONO 330R 5% 1/8W	34.8331.005
R-142/242	CARBONO 12K 5% 1/8W	34.8123.005
R-143/144	CARBONO 1K2 5% 1/4W	34.8122.005
R-145/245	CARBONO 9K1 5% 1/8W	34.8912.005
R-146/246	CARBONO 9K1 5% 1/8W	34.8912.005
R-147/247	CARBONO 8K2 5% 1/8W	34.8822.005
R-148/248	CARBONO 100R 5% 1/8W	34.8101.005
R-149/249	CARBONO 100R 5% 1/8W	34.8101.005
R-150/250	NÃO USADO	—
R-151/251	CARBONO 33K 5% 1/8W	34.8333.005
R-152/252	CARBONO 15K 5% 1/8W	34.8153.005
R-153/253	CARBONO 560R 5% 1/8W	34.8561.005
R-154/254	CARBONO 8K2 5% 1/8W	34.8822.005
R-155/255	CARBONO 470R 5% 1/8W	34.8471.005
R-156/256	CARBONO 3K3 5% 1/8W	34.8332.005
R-157/257	CARBONO 1K2 5% 1/8W	34.8122.005
R-158/258	CARBONO 18K 5% 1/8W	34.8183.005
R-159/259	CARBONO 470R 5% 1/8W	34.8471.005
R-160/260	NÃO USADO	—
R-161/261	CARBONO 33K 5% 1/8W	34.8333.005
R-162/262	CARBONO 220R 5% 1/8W	34.8221.005

# LISTA DE MATERIAL ELETRÔNICO

## POSIÇÃO

R-163/263  
R-164/264  
R-165/265  
R-166/266  
R-167/267  
R-168/268  
R-169/269  
R-170/270  
R-171/271  
R-172/272  
R-173/273  
R-174/274  
R-175/275  
R-501  
R-502

## DESCRIÇÃO

CARBONO 220R 5% 1/8W  
CARBONO 6K8 5% 1/8W  
CARBONO 6K8 5% 1/8W  
CARBONO 150R 5% 1/8W  
CARBONO 390R 5% 1/8W  
CARBONO 390R 5% 1/8W  
RES. FIO 0,33 R 5% 2W  
NÃO USADO  
RES. FIO 0,33 R 5% 2W  
CARBONO 22R 5% 1/4W  
CARBONO 330R 5% 1/8W  
CARBONO 39K 5% 1/8W  
CARBONO 39K 5% 1/8W  
CARBONO 100R 5% 1/8W  
CARBONO 100R 5% 1/8W

## CÓDIGO

34.8221.005  
34.8682.005  
34.8682.005  
34.8151.005  
34.8391.005  
34.8391.005  
37.1001.001  
—  
37.1001.001  
34.4220.005  
34.5331.005  
34.8393.005  
34.8393.005  
34.4101.005  
34.4101.005

## CAPACITORES

C-101/201  
C-102/202  
C-103/203  
C-104/204  
C-105/205  
C-106/206  
C-107  
C-108/208  
C-109/209  
C-110/210  
C-111/211  
C-112  
C-113/213  
C-114/214  
C-115/215  
C-116/216  
C-117/217  
C-118/218  
C-119/219  
C-120/220  
C-121/221  
C-122/222  
C-123/223  
C-124  
C-125/225  
C-126/226  
C-127  
C-128/228  
C-129/229  
C-130/230  
C-131/231  
C-132/232  
C-133/233  
C-134/234  
C-135/235  
C-136/236  
C-137/237  
C-138  
C-501/502  
C-503/504  
C-505/506  
C-801

CERAMICO 10 KpF 250V  
ELETROLÍTICO 10  $\mu$ F 25V  
CERAMICO 150 pFK 500V  
CERAMICO 100 pFK 500V  
STY. 1K2 pFJ 125V  
STY. 3K9 pFJ 125V  
ELETROLÍTICO 220  $\mu$ F x 25V  
ELETROLÍTICO 10  $\mu$ F x 25V  
CERAMICO 22 pFK 500V  
CERAMICO 22 pFK 500V  
ELETROLÍTICO 2,2  $\mu$ F x 63V  
ELETROLÍTICO 220  $\mu$ F x 25V  
STY. 330 pFK 125V  
POLY MET. 33 KpF 10% 250V  
POLY. MET. 220 KpF 10% 250V  
ELETROLÍTICO 47  $\mu$ F x 16V  
ELETROLÍTICO 10  $\mu$ F x 25V  
POLY MET. 10 KpF 10% 630V  
POLY. MET. 33 KpF 10% 250V  
CERAMICO 150 pFK 500V  
POLY. METAL. 33 KpF 10% 250V  
POLY. METAL. 2K2 pF 10% 630V  
POLY. METAL. 150 KpF 10% 250V  
ELETROLÍTICO 1000  $\mu$ F x 25V  
ELETROLÍTICO 2,2  $\mu$ F x 63V  
ELETROLÍTICO 100  $\mu$ F x 6,3V  
ELETROLÍTICO 1000  $\mu$ F x 25V  
ELETROLÍTICO 100  $\mu$ F x 25V  
ELETROLÍTICO 2,2  $\mu$ F x 25V  
NÃO USADO  
CERAMICO 22 pFK 500V  
POLY. METAL. 100 KpF 10% 250V  
ELETROLÍTICO 10  $\mu$ F x 25V  
ELETROLÍTICO 10  $\mu$ F x 25V  
CERAMICO 47 pFK 500V  
POLY METAL. 2K2 pF 10% 630V  
POLY. METAL. 22 KpF 10% 250V  
CERAMICO 10 KpF 1KV  
ELETROLÍTICO 4700  $\mu$ F x 35V  
ELETROLÍTICO 470  $\mu$ F x 40V  
ELETROLÍTICO 470  $\mu$ F x 40V  
CERAMICO 10 KpF 1KV

45.1001.057  
42.1001.073  
45.1001.089  
45.1001.086  
47.1001.025  
47.1001.031  
42.1001.047  
42.1001.073  
45.1001.068  
45.1001.068  
42.1001.061  
42.1001.047  
47.1001.016  
47.1001.084  
47.1001.058  
42.1001.018  
42.1001.073  
47.1001.204  
47.1001.084  
45.1001.089  
47.1001.084  
47.1001.202  
47.1001.094  
42.1001.056  
42.1001.061  
42.1001.143  
42.1001.056  
42.1001.027  
42.1001.050  
—  
45.1001.068  
47.1001.199  
42.1001.073  
42.1001.073  
45.1001.070  
47.1001.202  
47.1001.057  
45.1001.063  
42.1001.167  
42.1001.097  
42.1001.097  
45.1001.063

## DIVERSOS

CANTONEIRA DIREITA  
CANTONEIRA ESQUERDA  
SUPPORTO PARA PCI  
ESPAÇADOR 18,5 mm

65.1459.101  
65.1460.101  
65.1468.101  
81.1204.101

**POSIÇÃO****DESCRIÇÃO****CÓDIGO**

REBITE POP 3,2 x 5,9 P/FIXAR CANTONEIRAS	65.1083.002
REBITE TUBULAR CABEÇA CHATA P/CALÇAR CONJ. RCA.	65.1023.003
PARAFUSO M3 x 25	65.1110.032
ARRUELA 5,5 x 30 x 0,2 P/VEDAÇÃO POTENCIÔMETRO	65.1019.057
ARRUELA 5,5 x 60 x 0,2 P/VEDAÇÃO POTENCIÔMETRO	65.1019.058
ARRUELA 4,2 x 12 x 1 P/FIXAR SUPORTE P/PCI	65.1019.007
ARRUELA 5 x 8,5 x 0,5 P/EXTENSOR DA CHAVE	65.1019.025

**MODEL 166****TRANSISTORES**

T-1/2	BC-549 B	15.1002.010
T-101/201	BC-549 B	15.1002.010
T-102/202	BC-549 B	15.1002.010
T-103/203	BC-556 A	15.1002.020
T-104/204	BC-556 A	15.1002.020
T-105/205	BC-548 B	15.1002.013
T-106/206	BC-548 B	15.1002.013
T-107/207	BC-548 B	15.1002.013
T-108/208	2N 2918	15.1002.076
T-109/209	2SA 970	15.1002.060
T-110/210	NÃO USADO	—
T-111/211	2SA 970	15.1002.060
T-112/212	2SA 970	15.1002.060
T-113/213	2SC 2240	15.1002.061
T-301/401	BC-548 B	15.1002.013
T-302/402	BC-548 B	15.1002.013
T-303/403	BC-558 B	15.1002.012
T-304/404	BC-548 B	15.1002.013
T-305/405	BC-558 B	15.1002.012
T-306/406	BC-548 B	15.1002.013
T-307/407	BC-558 B	15.1002.012
T-308/408	2SC 2240 GR/BL	15.1002.061
T-309/409	2SA 970 GR/BL	15.1002.060
T-310/410	NÃO USADO	—
T-311/411	2SC 2235	15.1002.082
T-312/412	2SA 965	15.1002.079
T-313/413	2SC 2706	15.1002.091
T-314/414	2SA 1146	15.1002.090

**DIODOS**

Dz-101	ZENER BZ X 79C 15	15.1003.062
D-501/502	1N 4002	15.1003.061
D-503/504	1N 4002	15.1003.061
D-301/401	1N 4148	15.1003.006
D-302/402	1N 4148	15.1003.006
D-303/403	1N 4148	15.1003.006
D-304/404	1N 4148	15.1003.006
D-305/405	1N 4148	15.1003.006
D-306/406	1N 4148	15.1003.006
D-505	PONTE RETIFICADORA VH-148	15.1004.008
D-161/261	1N 4148	15.1003.006
D-162/262	1N 4001	15.1003.046
LD-161/261	TLG 205 VERDE	15.1001.011
LD-162/262	TLG 205 VERDE	15.1001.011
LD-163/263	TLG 205 VERDE	15.1001.011
LD-164/264	TLG 205 VERDE	15.1001.011
LD-165/265	TLG 205 VERDE	15.1001.011
LD-166/266	TLG 205 VERDE	15.1001.011
LD-167/267	TLY 205 AMARELO	15.1001.012
LD-168/268	TLR 205 VERMELHO	15.1001.010
LD-801	TLY 205 AMARELO	15.1001.012



# LISTA DE MATERIAL ELETRÔNICO

POSIÇÃO	DESCRIÇÃO	CÓDIGO
<b>RESISTORES</b>		
R-1	CARBONO 22K 5% 1/8W	34.8223.005
R-2	CARBONO 18K 5% 1/8W	34.8183.005
R-3	CARBONO 220K 5% 1/8W	34.8224.005
R-4	CARBONO 680R 5% 1/8W	34.8681.005
R-5	CARBONO 330K 5% 1/8W	34.8334.005
R-6	CARBONO 12K 5% 1/8W	34.8123.005
R-7	CARBONO 1K 5% 1/8W	34.8102.005
R-8	CARBONO 68K 5% 1/8W	34.8683.005
R-9	CARBONO 220K 5% 1/8W	34.8224.005
R-10	NÃO USADO	—
R-11/12	CARBONO 680R 5% 1/8W	34.4681.005
R-13/14	CARBONO 1K2R 5% 1/4W	34.4122.005
R-101/201	CARBONO 220K 5% 1/8W	34.8224.005
R-102/202	CARBONO 47K 5% 1/8W	34.8473.005
R-103/203	CARBONO 100K 5% 1/8W	34.8104.005
R-104/204	CARBONO 100K 5% 1/8W	34.8104.005
R-105/205	CARBONO 1K 5% 1/8W	34.8102.005
R-106/206	CARBONO 22K 5% 1/8W	34.8223.005
R-107/207	CARBONO 22K 5% 1/8W	34.8223.005
R-108/208	CARBONO 68K 5% 1/8W	34.8683.005
R-109/209	CARBONO 62K 5% 1/8W	34.8623.005
R-110/210	NÃO USADO	—
R-111/211	CARBONO 1M 5% 1/8W	34.8105.005
R-112/212	CARBONO 1K 5% 1/8W	34.8102.005
R-113/213	CARBONO 470R 5% 1/8W	34.8471.005
R-114/214	CARBONO 6K8R 5% 1/8W	34.8682.005
R-115/215	CARBONO 220K 5% 1/8W	34.8224.005
R-116/216	CARBONO 1K 5% 1/8W	34.8102.005
R-117/217	CARBONO 2K2 5% 1/8W	34.8222.005
R-118/218	CARBONO 8K2 5% 1/8W	34.8822.005
R-119/219	CARBONO 220K 5% 1/8W	34.8224.005
R-120/220	NÃO USADO	—
R-121/221	CARBONO 2K2 5% 1/8W	34.8222.005
R-122/222	CARBONO 6K8 5% 1/8W	34.8682.005
R-123/223	CARBONO 1K 5% 1/8W	34.8102.005
R-124/224	CARBONO 6K8 5% 1/8W	34.8682.005
R-125/225	CARBONO 1M 5% 1/8W	34.8105.005
R-126/226	CARBONO 39K 5% 1/8W	34.8393.005
R-127/227	CARBONO 62K 5% 1/8W	34.8623.005
R-128/228	CARBONO 5K6 5% 1/8W	34.8562.005
R-129/229	CARBONO 12K 5% 1/8W	34.8123.005
R-130/230	CARBONO 2K2 5% 1/8W	34.8222.005
R-131/231	CARBONO 1M 5% 1/8W	34.8105.005
R-132/232	CARBONO 3K3 5% 1/8W	34.8332.005
R-133/233	CARBONO 2K7 5% 1/8W	34.8272.005
R-134/234	CARBONO 22K 5% 1/8W	34.8223.005
R-135/235	CARBONO 15K 5% 1/8W	34.8153.005
R-136/236	CARBONO 15K 5% 1/8W	34.8153.005
R-137/237	CARBONO 15K 5% 1/8W	34.8153.005
R-138/238	CARBONO 10K 5% 1/8W	34.8103.005
R-139/239	CARBONO 10K 5% 1/8W	34.8103.005
R-140/240	NÃO USADO	—
R-141/241	CARBONO 470K 5% 1/8W	34.8474.005
R-142/242	CARBONO 6K8 5% 1/8W	34.8682.005
R-143/243	CARBONO 150R 5% 1/8W	34.8151.005
R-144/244	CARBONO 8K2 5% 1/8W	34.8822.005
R-145/245	CARBONO 18K 5% 1/8W	34.8183.005
R-146/246	CARBONO 2K2 5% 1/8W	34.8222.005
R-147/247	CARBONO 10K 5% 1/8W	34.8103.005
R-148/248	CARBONO 10K 5% 1/8W	34.8103.005
R-149/249	CARBONO 220R 5% 1/8W	34.8221.005
R-150/250	NÃO USADO	—
R-151/251	CARBONO 220R 5% 1/8W	34.8221.005
R-152/252	CARBONO 910R 5% 1/8W	34.8911.005
R-153/253	CARBONO 18K 5% 1/8W	34.8183.005
R-154/254	CARBONO 18K 5% 1/8W	34.8183.005
R-155	CARBONO 12K 5% 1/8W	34.8123.005
R-156/256	CARBONO 4K7 5% 1/8W	34.8472.005
R-157/257	CARBONO 680R 5% 1/8W	34.8681.005
R-158/258	CARBONO 4K7 5% 1/8W	34.8472.005

POSIÇÃO	DESCRIÇÃO	CÓDIGO
R-159/259	CARBONO 4K7 5% 1/8W	34.8472.005
R-160/260	NÃO USADO	—
R-161/261	CARBONO 680R 5% 1/8W	34.8681.005
R-162/262	CARBONO 330R 5% 1/2W	34.5331.005
R-163/263	CARBONO 33K 5% 1/8W	34.8333.005
R-164/264	CARBONO 120K 5% 1/8W	34.8124.005
R-165/265	CARBONO 820R 5% 1/8W	34.8821.005
R-166/266	CARBONO 8K2 5% 1/8W	34.8822.005
R-167/267	CARBONO 1K 5% 1/8W	34.8102.005
R-168/268	CARBONO 1K 5% 1/8W	34.8102.005
R-169/269	CARBONO 1K 5% 1/8W	34.8102.005
R-170/270	CARBONO 1K 5% 1/8W	34.8102.005
R-171/271	CARBONO 1K 5% 1/8W	34.8102.005
R-172/272	CARBONO 1K 5% 1/8W	34.8102.005
R-173/273	CARBONO 1K 5% 1/8W	34.8102.005
R-174/274	CARBONO 2K7 5% 1/8W	34.8272.005
R-175	CARBONO 560R 5% 1/4W	34.4561.005
R-301/401	CARBONO 1K8 5% 1/8W	34.8182.005
R-302/402	CARBONO 1K3 5% 1/8W	34.8132.005
R-303/403	CARBONO 6K2 5% 1/8W	34.8622.005
R-304/404	CARBONO 5K6 5% 1/8W	34.8562.005
R-305/405	CARBONO 5K6 5% 1/8W	34.8562.005
R-306/406	CARBONO 6K2 5% 1/8W	34.8622.005
R-307/407	CARBONO 10K 5% 1/8W	34.8103.005
R-308/408	CARBONO 10K 5% 1/8W	34.8103.005
R-309/409	CARBONO 470R 5% 1/8W	34.8471.005
R-310/410	NÃO USADO	—
R-311/411	CARBONO 470R 5% 1/8W	34.8471.005
R-312/412	CARBONO 10K 5% 1/4W	34.4103.005
R-313/413	CARBONO 10K 5% 1/4W	34.4103.005
R-314/414	CARBONO 1K 5% 1/4W	34.4102.005
R-315/415	CARBONO 1K 5% 1/4W	34.4102.005
R-316/416	CARBONO 390R 5% 1/4W	34.4391.005
R-317/417	CARBONO 390R 5% 1/4W	34.4391.005
R-318/418	CARBONO 220R 5% 1/4W	34.4221.005
R-319/419	CARBONO 220R 5% 1/4W	34.4221.005
R-320/420	NÃO USADO	—
R-321/421	RES. FIO 0,22R 5% 5W	37.1001.053
R-322/422	RES. FIO 0,22R 5% 5W	37.1001.053
R-323/423	CARBONO 22R 5% 1/4W	34.4220.005
R-324/424	CARBONO 220R 5% 1/8W	34.8221.005
R-325/425	CARBONO 22R 5% 1/8W	34.8220.005
R-326/426	CARBONO 2K2 5% 1/8W	34.8222.005
R-327/427	CARBONO 2K2 5% 1/8W	34.8222.005
R-501/502	CARBONO 100R 5% 1/4W	34.4101.005

### POTENCIÔMETROS/TRIMPOTS

VR-101	POT. 100K x 2	38.1035.001
VR-102	POT. 100K x 2	38.1034.001
VR-103/104	POT. 100K x 2	38.1036.001
VR-301/401	TRIMPOT 470R VERTICAL	38.1003.008

### BOBINAS/TRANSFORMADORES

LR-301/401	RL 22R	58.1001.202
TR-801	TRANSF. DE FORÇA AUDIUM	57.1115.001
TR-801	TRANSF. DE FORÇA DOUGLAS	57.1116.001
TR-801	TRANSF. DE FORÇA NEODIFER	57.1120.001

### CIRCUITOS INTEGRADOS

IC-161/261	LM-3915 - NS	17.1001.034
------------	--------------	-------------

### CAPACITORES

C-1	CERÂMICO 10 KpF Z 50V	45.1001.057
C-2	ELETROLÍTICO 2,2 µF x 63V	42.1001.061

# LISTA DE MATERIAL ELETRÔNICO

POSIÇÃO	DESCRIÇÃO	CÓDIGO
C-3	CERÂMICO 100 pF K 500V	45.1001.086
C-4	ELETROLÍTICO 47 µF x 25V	42.1001.051
C-5	CERÂMICO 100 pF K 500V	45.1001.086
C-6	ELETROLÍTICO 2,2 µF x 63V	42.1001.061
C-7	CERÂMICO 10 KpF Z 50V	45.1001.057
C-8	CERÂMICO 10 KpF Z 50V	45.1001.057
C-9	ELETROLÍTICO 220 µF x 25V	42.1001.047
C-10	NÃO USADO	—
C-11	ELETROLÍTICO 220 µF x 25V	42.1001.047
C-12	ELETROLÍTICO 1000 µF x 25V	42.1001.056
C-13	ELETROLÍTICO 1000 µF x 25V	42.1001.056
C-14	CERÂMICO 10 pF S 1KV	45.1001.063
C-101/201	ELETROLÍTICO 10 µF x 25V	42.1001.073
C-102/202	CERÂMICO 150 pF K 500V	45.1001.089
C-103/203	CERÂMICO 100 pFK 500V	45.1001.086
C-104/204	STY. 1K2 pF J 160V	47.1001.025
C-105/205	STY. 3K9 pF J 160V	47.1001.031
C-106/206	ELETROLÍTICO 10 µF x 25V	42.1001.073
C-107/207	CERÂMICO 22 pF K 500V	45.1001.068
C-108/208	ELETROLÍTICO 2,2 µF x 63V	42.1001.061
C-109/209	POLY. METAL. 33 KpF 10% 250V	47.1001.084
C-110/210	CERÂMICO 22 pF K 500V	45.1001.068
C-111/211	STY. 330 pF J 160V	47.1001.216
C-112/212	ELETROLÍTICO 1 µF 100V	42.1001.067
C-113/213	ELETROLÍTICO 100 µF 6,3V	42.1001.143
C-114/214	SCHIKO 470 KpF 5% 250V	47.1001.205
C-115/215	POLY. METAL. 56 KpF 10% 250V	47.1001.134
C-116/216	POLY. METAL. 56 KpF 10% 250V	47.1001.134
C-117/217	POLY. METAL. 3K3 pF 10% 630V	47.1001.194
C-118/218	POLY. METAL. 1K2 pF 10% 630V	47.1001.201
C-119/219	ELETROLÍTICO 2,2 µF 63V	42.1001.061
C-120/220	NÃO USADO	—
C-121/221	POLY. METAL. 33 KpF 10% 250V	47.1001.084
C-122/222	POLY. METAL. 33 KpF 10% 250V	47.1001.084
C-123/223	SCHIKO 150 KpF 5% 250V	47.1001.066
C-124/224	POLY. METAL. 2K2 pF 10% 630V	47.1001.202
C-125/225	NÃO USADO	—
C-126/226	NÃO USADO	—
C-127/227	NÃO USADO	—
C-128/228	CERÂMICO 100 pF K 500V	45.1001.086
C-129/229	ELETROLÍTICO 1 µF 100V	42.1001.067
C-130/230	NÃO USADO	—
C-131/231	ELETROLÍTICO 100 µF 6,3V	42.1001.143
C-132/232	NÃO USADO	—
C-133/233	NÃO USADO	—
C-134/234	CERÂMICO 8,2 pF D 500V	45.1001.087
C-135/235	ELETROLÍTICO 22 µF 16V	42.1001.116
C-136	ELETROLÍTICO 470 µF 16V	42.1001.048
C-161/261	ELETROLÍTICO 1 µF x 100V	42.1001.067
C-162/262	ELETROLÍTICO 470 µF 16V	42.1001.033
C-301/401	CERÂMICO 150 pF K 500V	45.1001.089
C-302/402	CERÂMICO 150 pF K 500V	45.1001.089
C-303/403	NÃO USADO	—
C-304/404	ELETROLÍTICO 10 µF 40V	42.1001.083
C-305/405	ELETROLÍTICO 10 µF 40V	42.1001.083
C-306/406	POLY. METAL. 22 KpF 10% 250V	47.1001.057
C-501/502	ELETROLÍTICO 470 µF 50V	42.1001.097
C-503/504	ELETROLÍTICO 470 µF 63V	42.1001.151
C-505/506	ELETROLÍTICO 4700 µF 50V	42.1001.166
C-801	CERÂMICO 10 KpF S 1KV	45.1001.063

## DIVERSOS

DESCRIÇÃO	CÓDIGO	QTD.
CANTONEIRA DIREITA	65.1459.101	02
CANTONEIRA ESQUERDA	65.1460.101	02
PINO MOLEX	68.1144.001	06

**DESCRIÇÃO****CÓDIGO****QTD.**

ARRUELA 4,2 x 12 x 1 - PRETA - P/FIX. SUPORTE PCI	65.1019.007	01
ARRUELA 5,5 x 30 x 0,2 - PRETA - VED. DO POTENCIÔMETRO	65.1019.057	04
ARRUELA 5,5 x 60 x 0,2 - PRETA - VED. DO POTENCIÔMETRO	65.1019.058	01
TERMISTOR 1K3 - 31D27 - NTC 301/401	38.1013.001	02
GUIA DOS LED'S - PRETO	65.1464.101	02
REBITE TUBULAR CAB. CHATA P/TOMADAS TRAZEIRAS	65.1023.003	12
SUPORTE P/PCI	65.1468.101	01
PARAFUSO P/FIXAÇÃO CHAVE POWER M3 x 25	65.1110.032	02
REBITE POP. 3,2 x 5,9 - FIX. CANTONEIRAS	65.1083.002	04

**MODEL 246****POSIÇÃO****DESCRIÇÃO****CÓDIGO****TRANSISTORES**

T-101/201	2SC 1571 C	15.1002.072
T-102/202	2SC 1571 C	15.1002.072
T-103/203	BC 556 A	15.1002.020
T-104/204	BC 556 A	15.1002.020
T-105/205	BC-546	15.1002.049
T-106/206	BC-548 B	15.1002.013
T-107/207	BC-558 B	15.1002.012
T-108/208	BC-548 B	15.1002.013
T-109/209	BC-548 B	15.1002.013
T-110/210	NÃO USADO	—
T-111/211	BC-548 B	15.1002.013
T-112/212	BC-558 B	15.1002.012
T-301/401	2N 2918	15.1002.076
T-302/402	2SA 970 GR/BL	15.1002.060
T-303/403	2SA 970 GR/BL	15.1002.060
T-304/404	2SA 970 GR/BL	15.1002.060
T-305/405	BC-548 B	15.1002.013
T-306/406	BC-548 B	15.1002.013
T-307/407	BC-548 B	15.1002.013
T-308/408	BC-558 B	15.1002.012
T-309/409	2SC 2240 GR/BL	15.1002.061
T-310/410	NÃO USADO	—
T-311/411	BC-558 B	15.1002.012
T-312/412	BC-548 B	15.1002.013
T-313/413	BC-548 B	15.1002.012
T-314/414	2SC 2240 GR/BL	15.1002.061
T-315/415	2SA 970 GR/BL	15.1002.060
T-316/416	2SC 2238 Y	15.1002.042
T-317/417	2SA 968 Y/O	15.1002.043
T-318/418	2SC 2564	15.1002.075
T-319/419	2SA 1094	15.1002.077
T-901	2SC 2238 Y/O	15.1002.042

**CIRCUITOS INTEGRADOS**

IC-901/905	BA-658	17.1001.052
------------	--------	-------------

# LISTA DE MATERIAL ELETRÔNICO

## POSIÇÃO

## DESCRIÇÃO

## CÓDIGO

### DIODOS

D-301/401	1N-4148	15.1003.006
D-302/402	1N-4148	15.1003.006
D-303/403	1N-4148	15.1003.006
D-304/404	1N-4148	15.1003.006
D-305/405	1N-4148	15.1003.006
D-306/406	1N-4148	15.1003.006
DZ-301/401	1N-970 B (ZENER)	15.1003.038
D-501	1N-4002	15.1003.061
D-502	1N-4002	15.1003.061
D-503	1N-4002	15.1003.061
D-504	1N-4002	15.1003.061
D-505	PONTE RETIFICADORA (VJ-448)	15.1004.002
D-901/951	1N-34A/1K-34A	15.1003.054
D-902/952	1N-34A/1K-34A	15.1003.054
D-903/953	1N-4148	15.1003.006
DZ-901	BZX 79C 16	15.1003.044

### BOBINAS/TRANSFORMADORES

LR-301/401	RL 22R	50.1001.202
TR-801	TRANSF. DE FORÇA - AUDIUM	57.1142.001
TR-801	TRANSF. DE FORÇA - DOUGLAS	57.1113.001
TR-801	TRANSF. DE FORÇA - NEODIFER	57.1114.001

### POTENCIÔMETROS/TRIMPOTS

VR-101	POTENT. 100 Kx2	38.1035.001
VR-102	POTENT. 100 Kx2	38.1034.001
VR-103/104/105	POTENT. 100 Kx2	38.1036.001
VR-301/401	TRIMPOT 470R VERTICAL	38.1003.008
VR-901/951	TRIMPOT 10 KB HORIZONTAL	38.1008.008
VR-902/952	TRIMPOT 4K7B HORIZONTAL	38.1008.008

### RESISTORES

R-101/201	CARBONO 10K 5% 1/8W	34.8103.005
R-102/202	CARBONO 100K 5% 1/8W	34.8104.005
R-103/203	CARBONO 100K 5% 1/8W	34.8104.005
R-104/204	CARBONO 100K 5% 1/8W	34.8104.005
R-105/205	CARBONO 1K 5% 1/8W	34.8102.005
R-106/206	CARBONO 22K 5% 1/8W	34.8223.005
R-107/207	CARBONO 22K 5% 1/8W	34.8223.005
R-108/208	CARBONO 68K 5% 1/8W	34.8683.005
R-109/209	CARBONO 62K 5% 1/8W	34.8623.005
R-110/210	NÃO USADO	—
R-111/211	CARBONO 1M 5% 1/8W	34.8105.005
R-112/212	CARBONO 1K 5% 1/8W	34.8102.005
R-113/213	CARBONO 470R 5% 1/8W	34.8471.005
R-114/214	CARBONO 12K 5% 1/8W	34.8123.005
R-115	CARBONO 1K5 5% 1/8W	34.8152.005
R-116/216	CARBONO 1K 5% 1/8W	34.8102.005
R-117/217	CARBONO 6K8 5% 1/8W	34.8682.005
R-118/218	CARBONO 220K 5% 1/8W	34.8224.005
R-119	CARBONO 1K5 5% 1/8W	34.8152.005
R-120/220	NÃO USADO	—
R-121/221	CARBONO 2K2 5% 1/8W	34.8222.005
R-122/222	NÃO USADO	—
R-123/223	CARBONO 27K 5% 1/8W	34.8273.005
R-124/224	CARBONO 8K2 5% 1/8W	34.8822.005
R-125/225	CARBONO 220K 5% 1/8W	34.8224.005
R-126/226	CARBONO 2K2 5% 1/8W	34.8222.005
R-127/227	CARBONO 4K7 5% 1/8W	34.8472.005
R-128/228	CARBONO 3K9 5% 1/8W	34.8392.005
R-129/229	CARBONO 620R 5% 1/8W	34.8621.005
R-130/230	NÃO USADO	—
R-131/231	CARBONO 5K6 5% 1/8W	34.8562.005
R-132/232	CARBONO 39K 5% 1/8W	34.8393.005
R-133/233	CARBONO 220K 5% 1/8W	34.8224.005

POSIÇÃO

DESCRIÇÃO

CÓDIGO

R-134/234	CARBONO 33K 5% 1/8W	34.8333.005
R-135/235	CARBONO 33K 5% 1/8W	34.8333.005
R-136/236	CARBONO 1M 5% 1/8W	34.8105.005
R-137/237	CARBONO 62K 5% 1/8W	34.8623.005
R-138/238	CARBONO 5K6 5% 1/8W	34.8562.005
R-139/239	CARBONO 12K 5% 1/8W	34.8123.005
R-140/240	NÃO USADO	—
R-141/241	CARBONO 2K2 5% 1/8W	34.8222.005
R-142/242	CARBONO 3K9 5% 1/8W	34.8392.005
R-143/243	CARBONO 330K 5% 1/8W	34.8334.005
R-144/244	CARBONO 18K 5% 1/8W	34.8183.005
R-145/245	CARBONO 8K2 5% 1/8W	34.8822.005
R-146/246	CARBONO 6K8 5% 1/8W	34.8682.005
R-147/247	CARBONO 15K 5% 1/8W	34.8153.005
R-148/248	CARBONO 15K 5% 1/8W	34.8153.005
R-149/249	CARBONO 5K6 5% 1/8W	34.8562.005
R-150/250	NÃO USADO	—
R-151/251	CARBONO 18K 5% 1/8W	34.8183.005
R-152/252	CARBONO 6K8 5% 1/8W	34.8682.005
R-153/253	CARBONO 470K 5% 1/8W	34.8474.005
R-154/254	CARBONO 10K 5% 1/8W	34.8103.005
R-155/255	CARBONO 68K 5% 1/8W	34.8683.005
R-156/256	CARBONO 220R 5% 1/8W	34.8221.005
R-157/257	CARBONO 220R 5% 1/8W	34.8221.005
R-158/258	CARBONO 10K 5% 1/8W	34.8103.005
R-159/259	CARBONO 6K8 5% 1/8W	34.8682.005
R-160/260	NÃO USADO	—
R-161/261	CARBONO 330R 5% 1/8W	34.8331.005
R-162	CARBONO 820R 5% 1/8W	34.4821.005
R-163/263	CARBONO 100K 5% 1/8W	34.8104.005
R-164	CARBONO 820R 5% 1/4W	34.4821.005
R-165/265	CARBONO 330R 5% 1/2W	34.5331.005
R-166/266	CARBONO 1K 5% 1/8W	34.8102.005
R-167/267	CARBONO 8K2 5% 1/8W	34.8822.005
R-168/268	CARBONO 1K 5% 1/8W	34.8102.005
R-169/269	CARBONO 180K 5% 1/8W	34.8184.005
R-301/401	CARBONO 2K2 5% 1/8W	34.8222.005
R-302/402	CARBONO 22K 5% 1/8W	34.8223.005
R-303/403	CARBONO 10K 5% 1/8W	34.8103.005
R-304/404	CARBONO 220R 5% 1/8W	34.8221.005
R-305/405	CARBONO 33K 5% 1/8W	34.8333.005
R-306/406	CARBONO 10K 5% 1/8W	34.8103.005
R-307/407	CARBONO 220R 5% 1/8W	34.8221.005
R-308/408	CARBONO 1K 5% 1/8W	34.8102.005
R-309	CARBONO 8K2 5% 1/8W	34.8822.005
R-310/410	CARBONO 22R 5% 1/8W	34.8220.005
R-311/411	CARBONO 22K 5% 1/8W	34.8223.005
R-312/412	CARBONO 4K7 5% 1/8W	34.8472.005
R-313/413	CARBONO 4K7 5% 1/8W	34.8472.005
R-314/414	CARBONO 4K7 5% 1/8W	34.8472.005
R-315/415	CARBONO 680R 5% 1/8W	34.8681.005
R-316/416	CARBONO 1K8 5% 1/8W	34.8182.005
R-317/417	CARBONO 1K2 5% 1/8W	34.8122.005
R-318/418	CARBONO 680R 5% 1/8W	34.8681.005
R-319/419	CARBONO 6K2 5% 1/4W	34.4362.005
R-320/420	CARBONO 220R 5% 1/8W	34.8221.005
R-321/421	CARBONO 5K6 5% 1/4W	34.4562.005
R-322/422	CARBONO 10K 5% 1/8W	34.8103.005
R-323/423	CARBONO 5K6 5% 1/4W	34.4562.005
R-324/424	CARBONO 6K2 5% 1/4W	34.4362.005
R-325/425	CARBONO 10K 5% 1/8W	34.8103.005
R-326/426	CARBONO 330R 5% 1/8W	34.8331.005
R-327/427	CARBONO 15K 5% 1/4W	34.4153.005
R-328/428	CARBONO 330R 5% 1/8W	34.8331.005
R-329/429	CARBONO 15K 5% 1/4W	34.4153.005
R-330/430	CARBONO 2K2 5% 1/8W	34.8222.005
R-331/431	CARBONO 1K 5% 1/4W	34.4102.005
R-332/432	CARBONO 560R 5% 1/4W	34.4561.005
R-333/433	CARBONO 560R 5% 1/4W	34.4561.005
R-334/434	CARBONO 1K 5% 1/4W	34.4102.005
R-335/435	CARBONO 220R 5% 1/4W	34.4221.005
R-336/436	RES. FIO OR22 5% 5W	37.1001.053

# LISTA DE MATERIAL ELETRÔNICO

## POSIÇÃO

R-337/437  
R-338/438  
R-339/439  
R-340/440  
R-501  
R-502  
R-901/951  
R-902/952  
R-911  
R-912

## DESCRIÇÃO

CARBONO 220R 5% 1/4W  
RES. FIO OR22 5% 5W  
CARBONO 22R 5% 1/4W  
CARBONO 2K2 5% 1/8W  
CARBONO 33R 5% 1/4W  
CARBONO 33R 5% 1/4W  
CARBONO 220K 5% 1/8W  
CARBONO 1M 5% 1/8W  
CARBONO 220R 5% 1W  
CARBONO 3K9 5% 1/8W

## CÓDIGO

34.4221.005  
37.1001.053  
34.4220.005  
34.8222.005  
34.4330.005  
34.4330.005  
34.8224.005  
34.8105.005  
34.1221.005  
34.8392.005

## CAPACITORES

C-100  
C-101  
C-102/202  
C-103/203  
C-104/204  
C-105  
C-106/206  
C-107/207  
C-108/208  
C-109  
C-110/210  
C-111/211  
C-112/212  
C-113/213  
C-114/214  
C-115/215  
C-116/216  
C-117/217  
C-118/218  
C-119/219  
C-120/220  
C-121/221  
C-122/222  
C-123/223  
C-124/224  
C-125/225  
C-126/226  
C-127/227  
C-128/228  
C-129  
C-130/230  
C-131  
C-132/232  
C-133/233  
C-134/234  
C-301/401  
C-302/402  
C-303/403  
C-304/404  
C-305/405  
C-306/406  
C-307/407  
C-308/408  
C-309/409  
C-310/410  
C-311/411  
C-312/412  
C-313/413  
C-501  
C-502  
C-503  
C-504  
C-505  
C-506  
C-507  
C-508  
C-801  
C-802

CERAMICO 10 KpF x 500V  
CERAMICO 10 KpF x 500V  
ELETR. 10  $\mu$ F x 25V  
CERAMICO 150 KpF x 500V  
CERAMICO 100 KpF x 500V  
ELETR. 220  $\mu$ F x 25V  
STY. 1K2 pF x 160V  
STY. 3K9 pF x 160V  
ELETR. 10  $\mu$ F x 25V  
ELETR. 220  $\mu$ F x 25V  
CERAMICO 22 pF x 500V  
CERAMICO 22 pF x 500V  
ELETR. 2,2  $\mu$ F x 63V  
STY. 560 pF x 125V  
POLYESTER METALIZADO 33 KpF 10% 250V  
SCHIKO 220 KpF 5% 250V  
ELETR. 100  $\mu$ F x 25V  
SCHIKO 470 KpF 10% 250V  
POLYESTER METALIZADO 56 KpF 10% 250V  
POLYESTER METALIZADO 56 KpF 10% 250V  
NÃO USADO  
POLYESTER METALIZADO 3K3 pF 10% 630V  
POLYESTER METALIZADO 1K5 pF 10% 630V  
POLYESTER METALIZADO 22 KpF 10% 250V  
POLYESTER METALIZADO 22 KpF 10% 250V  
POLYESTER METALIZADO 3K9 pF 10% 630V  
POLYESTER METALIZADO 2K7 pF 10% 630V  
POLYESTER METALIZADO 8K2 pF 10% 630V  
POLYESTER METALIZADO 100 KpF 10% 250V  
ELETR. 220  $\mu$ F x 25V  
CERAMICO 220 pF x 500V  
ELETR. 220  $\mu$ F x 25V  
CERAMICO 39 pF x 500V  
ELETR. 10  $\mu$ F x 25V  
ELETR. 2,2  $\mu$ F x 63V  
TANTALO 1  $\mu$ F x 35V  
ELETR. 100  $\mu$ F x 25V  
TANTALO 100  $\mu$ F x 10V  
CERAMICO 8,2 pF x 500V  
CERAMICO 820 pF x 500V  
CERAMICO 100 pF x 500V  
CERAMICO 100 pF x 500V  
ELETR. 10  $\mu$ F x 40V  
ELETR. 10  $\mu$ F x 40V  
NÃO USADO  
NÃO USADO  
NÃO USADO  
POLYESTER METALIZADO 22 KpF 10% 250V  
ELETR. 470  $\mu$ F x 63V  
ELETR. 470  $\mu$ F x 63V  
ELETR. 470  $\mu$ F x 16V  
ELETR. 470  $\mu$ F x 16V  
ELETR. 4700  $\mu$ F x 50V  
ELETR. 4700  $\mu$ F x 50V  
ELETR. 4700  $\mu$ F x 50V  
ELETR. 4700  $\mu$ F x 50V  
ELETR. 4700  $\mu$ F x 50V  
ELETR. 4700  $\mu$ F x 50V  
CERAMICO 10 KpF x 1KV  
CERAMICO 10 KpF x 1KV

47.1001.140  
47.1001.140  
42.1001.073  
45.1001.089  
45.1001.086  
42.1001.047  
47.1001.025  
47.1001.031  
42.1001.073  
42.1001.047  
45.1001.068  
45.1001.068  
42.1001.061  
47.1001.139  
47.1001.084  
47.1001.195  
42.1001.027  
47.1001.155  
47.1001.134  
47.1001.194  
—  
47.1001.134  
47.1001.193  
47.1001.057  
47.1001.057  
47.1001.197  
47.1001.196  
47.1001.193  
47.1001.199  
42.1001.047  
45.1001.135  
42.1001.047  
45.1001.001  
42.1001.073  
42.1001.061  
42.1002.006  
42.1001.027  
42.1002.003  
45.1001.087  
45.1001.148  
45.1001.078  
45.1001.078  
42.1001.083  
42.1001.083  
—  
—  
—  
47.1001.057  
42.1001.151  
42.1001.151  
42.1001.043  
42.1001.043  
42.1001.166  
42.1001.166  
42.1001.166  
42.1001.166  
45.1001.063  
45.1001.063

## POSIÇÃO

## DESCRIÇÃO

## CÓDIGO

C-803	CERAMICO 10 KpF x 1KV	45.1001.063
C-901/951	SCHIKO 470 KpF 5% 250V	45.1001.206
C-902/952	ELETR. 1 $\mu$ F x 50V	42.1001.161
C-911	ELETR. 100 $\mu$ F x 25V	42.1001.027
C-912	ELETR. 4,7 $\mu$ F x 63V	42.1001.009

## DIVERSOS

### DESCRIÇÃO

### CÓDIGO

### QTD.

PINO GUIA P/PÉ	81.1214.101	02
ARRUELA DE PERLON PRETA, P/ VEDAÇÃO POT.	65.1019.057	07
ARRUELA DE PERLON PRETA, P/ VEDAÇÃO POT.	65.1019.058	01
PINO MOLEX	68.1144.001	06
SUPORTE PARA FIXAR TRANSISTORES	65.1424.001	02
REBITE TUBULAR CABEÇA CHATA P/CONJ. RCA	65.1023.003	16

## MODEL 366

## POSIÇÃO

## DESCRIÇÃO

## CÓDIGO

### TRANSISTORES

T-1	2SC 1571 G	15.1002.072
T-2	2SC 1571 G	15.1002.072
T-101/102	2SC 1571 G	15.1002.072
T-102/202	2SC 1571 G	15.1002.072
T-103/203	2SC 1571 G	15.1002.072
T-104/204	2SC 1571 G	15.1002.072
T-105/205	BC 556	15.1002.020
T-106/206	BC 556	15.1002.020
T-107/207	BC 556	15.1002.020
T-108/208	BC 556	15.1002.020
T-109/209	NÃO USADO	—
T-110/210	NÃO USADO	—
T-111/211	BC 546 B	15.1002.019
T-112/212	BC 546 B	15.1002.019
T-113/213	BC 556	15.1002.020
T-114/214	BC 546 B	15.1002.019
T-115/215	BC 546 B	15.1002.019
T-116/216	BC 546 B	15.1002.019
T-117/217	BC 548 B	15.1002.013
T-118/218	BC 548 B	15.1002.013
T-119/219	BC 558 B	15.1002.012
T-301/401	2N 2919	15.1002.096
T-302/402	2SA 970 GR/BL	15.1002.060
T-303/403	2SA 970 GR/BL	15.1002.060
T-304/404	2SA 970 GR/BL	15.1002.060
T-305/405	BC 548 B	15.1002.013
T-306/406	BC 548 B	15.1002.013
T-307/407	BC 548 B	15.1002.013
T-308/408	BC 558 B	15.1002.012
T-309/409	2SC 2240 GR/BL	15.1002.061
T-310/410	NÃO USADO	—
T-311/411	BC 558 B	15.1002.012
T-312/412	BC 548 B	15.1002.013



# LISTA DE MATERIAL ELETRÔNICO

POSIÇÃO	DESCRIÇÃO	CÓDIGO
T-313/413	BC 558 B	15.1002.012
T-314/414	2SC 2240 GR/BL	15.1002.061
T-315/415	2SA 970 GR/BL	15.1002.060
T-316/416	2SC 2238 Y/O	15.1002.042
T-317/417	2SA 968 Y/O	15.1002.043
T-318/418	2SC 2565	15.1002.094
T-319/419	2SA 1095	15.1002.095
T-601/701	BC 548 B	15.1002.013
T-602/702	BC 558 B	15.1002.012
T-603/703	BC 548 B	15.1002.013
T-604/704	BC 558 B	15.1002.012
T-605/705	BC 548 B	15.1002.013
T-901	2SC 2238 Y/O	15.1002.042

## CIRCUITOS INTEGRADOS

IC-601	CA 3240 TL 072 TL 082	17.1001.028
IC-901	BA 658	17.1001.052
IC-951	BA 658	17.1001.052

## DIODOS

D-101/201	BAX 13/1N 4148	15.1003.006
DZ- 101/201	1N 4744A 1W (ZENER)	15.1003.032
D-301/401	1N 4148	15.1003.006
D-302/402	1N 4148	15.1003.006
D-303/403	1N 4148	15.1003.006
D-304/404	1N 4148	15.1003.006
D-305/405	1N 4148	15.1003.006
D-306/406	1N 4148	15.1003.006
DZ-301	1N 970 B (ZENER)	15.1003.038
D-501	1N 4002	15.1003.061
D-502	1N 4002	15.1003.061
D-503	1N 4002	15.1003.061
D-504	1N 4002	15.1003.061
D-505	PONTE RETIFICADORA VJ 448	15.1004.002
D-601/701	1N 4148	15.1003.006
D-901/D-951	1N 34A / 1K 34A	15.1003.054
D-902/D-952	1N 34A / 1K 34A	15.1003.054
D-903/D-953	1N 4148	15.1003.006
DZ-901	BZX 79C 16 (ZENER)	15.1003.044

## BOBINAS/TRANSFORMADORES

TR-301/401	BOBINA RL 22 R	58.1001.202
TR-801	TRANSF. DE FORÇA - AUDIUM	57.1117.001
TR-801	TRANSF. DE FORÇA - NEODIFER	57.1128.001
TR-801	TRANSF. DE FORÇA - DOUGLAS	57.1102.001

## POTENCIÔMETROS/TRIMPOTS

VR-101	POTENT. 100K x 4 - MIX.	38.1037.001
VR-102	POTENT. 100K x 2 - BAL.	38.1035.001
VR-103/104/105	POTENT. 100K x 2 - TON.	38.1036.001
VR-301/401	TRIMPOT 470R - VERTICAL	38.1003.008
VR-601	POTENT. 100K x 2 - VOL.	38.1034.001
VR-901/951	TRIMPOT 10K B - HORIZONTAL	38.1008.008
VR-902/952	TRIMPOT 4K7 B - HORIZONTAL	38.1008.009

## RESISTORES

R-1/2	CARBONO 2K2 5% 1/8W	34.8222.005
R-3	CARBONO 220K 5% 1/8W	34.8224.005
R-4	CARBONO 1K 5% 1/8W	34.8102.005
R-5	CARBONO 10K 5% 1/8W	34.8103.005
R-6	CARBONO 330K 5% 1/8W	34.8334.005

POSIÇÃO

DESCRIÇÃO

CÓDIGO

R-7	CARBONO 15K 5% 1/8W	34.8153.005
R-8	CARBONO 1K 5% 1/8W	34.8102.005
R-9	CARBONO 120K 5% 1/8W	34.8124.005
R-10	NÃO USADO	—
R-11	CARBONO 100K 5% 1/8W	34.8104.005
R-12	CARBONO 56K 5% 1/8W	34.8563.005
R-101/201	CARBONO 100K 5% 1/8W	34.8104.005
R-102/202	CARBONO 100K 5% 1/8W	34.8104.005
R-103/203	CARBONO 100K 5% 1/8W	34.8104.005
R-104/204	CARBONO 100K 5% 1/8W	34.8104.005
R-105/205	CARBONO 1K 5% 1/8W	34.8102.005
R-106/206	CARBONO 1K 5% 1/8W	34.8102.005
R-107/207	CARBONO 22K 5% 1/8W	34.8223.005
R-108/208	CARBONO 22K 5% 1/8W	34.8223.005
R-109/209	NÃO USADO	—
R-110/210	NÃO USADO	—
R-111/211	CARBONO 22K 5% 1/8W	34.8223.005
R-112/212	CARBONO 22K 5% 1/8W	34.8223.005
R-113/213	CARBONO 68K 5% 1/8W	34.8683.005
R-114/214	CARBONO 68K 5% 1/8W	34.8683.005
R-115/215	CARBONO 1K 5% 1/8W	34.8102.005
R-116/216	CARBONO 1K 5% 1/8W	34.8102.005
R-117/217	CARBONO 62K 5% 1/8W	34.8623.005
R-118/218	CARBONO 62K 5% 1/8W	34.8623.005
R-119/219	NÃO USADO	—
R-120/220	NÃO USADO	—
R-121/221	CARBONO 1M 5% 1/8W	34.8105.005
R-122/222	CARBONO 1M 5% 1/8W	34.8105.005
R-123-223	CARBONO 470R 5% 1/8W	34.8471.005
R-124/224	CARBONO 470R 5% 1/8W	34.8471.005
R-125/225	CARBONO 12K 5% 1/8W	34.8123.005
R-126/226	CARBONO 12K 5% 1/8W	34.8123.005
R-127/227	CARBONO 1K 5% 1/8W	34.8102.005
R-128/228	CARBONO 1K 5% 1/8W	34.8102.005
R-129/229	NÃO USADO	—
R-130/230	NÃO USADO	—
R-131/231	CARBONO 6K8 5% 1/8W	34.8682.005
R-132/232	CARBONO 6K8 5% 1/8W	34.8682.005
R-133/233	CARBONO 220R 5% 1/8W	34.8221.005
R-134/234	CARBONO 220R 5% 1/8W	34.8221.005
R-135/235	CARBONO 820R 5% 1/4W	34.4821.005
R-136/236	CARBONO 220K 5% 1/8W	34.8224.005
R-137/237	CARBONO 47K 5% 1/8W	34.8473.005
R-138/238	CARBONO 100K 5% 1/8W	34.8104.005
R-139/239	CARBONO 100K 5% 1/8W	34.8104.005
R-140/240	NÃO USADO	—
R-141/241	CARBONO 47K 5% 1/8W	34.8473.005
R-142/242	CARBONO 47K 5% 1/8W	34.8473.005
R-143/243	CARBONO 220K 5% 1/8W	34.8224.005
R-144/244	CARBONO 220K 5% 1/8W	34.8224.005
R-145/245	CARBONO 100K 5% 1/8W	34.8104.005
R-146/246	CARBONO 100K 5% 1/8W	34.8104.005
R-147/247	CARBONO 3K9 5% 1/8W	34.8392.005
R-148/248	CARBONO 100K 5% 1/8W	34.8104.005
R-149/249	CARBONO 680K 5% 1/8W	34.8684.005
R-150/250	CARBONO 100R 5% 1/8W	34.8101.005
R-151/251	CARBONO 12K 5% 1/8W	34.8123.005
R-152/252	CARBONO 10K 5% 1/8W	34.8103.005
R-153/253	CARBONO 9K1 5% 1/8W	34.8912.005
R-154/254	CARBONO 100K 5% 1/8W	34.8104.005
R-155/255	CARBONO 27K 5% 1/8W	34.8273.005
R-156/256	CARBONO 330R 5% 1/8W	34.8331.005
R-157/257	CARBONO 1K5 5% 1/8W	34.8152.005
R-158/258	CARBONO 100K 5% 1/8W	34.8104.005
R-159/259	CARBONO 820R 5% 1W	34.1821.005
R-160/260	CARBONO 1K 5% 1/8W	34.8102.005
R-161/261	CARBONO 2K2 5% 1/8W	34.8222.005
R-162/262	CARBONO 18K 5% 1/8W	34.8183.005
R-163/263	CARBONO 8K2 5% 1/8W	34.8822.005
R-164/264	CARBONO 6K8 5% 1/8W	34.8682.005
R-165/265	CARBONO 15K 5% 1/8W	34.8153.005

# LISTA DE MATERIAL ELETRÔNICO

POSIÇÃO	DESCRIÇÃO	CÓDIGO
R-166/266	CARBONO 15K 5% 1/8W	34.8153.005
R-167/267	CARBONO 5K6 5% 1/8W	34.8562.005
R-168/268	CARBONO 18K 5% 1/8W	34.8183.005
R-169/269	CARBONO 6K8 5% 1/8W	34.8682.005
R-170/270	NÃO USADO	—
R-171/271	CARBONO 470K 5% 1/8W	34.8474.005
R-172/272	CARBONO 10K 5% 1/8W	34.8103.005
R-173/273	CARBONO 220R 5% 1/8W	34.8221.005
R-174/274	CARBONO 68K 5% 1/8W	34.8683.005
R-175/275	CARBONO 10K 5% 1/8W	34.8103.005
R-176/276	CARBONO 220R 5% 1/8W	34.8221.005
R-177/277	CARBONO 6K8 5% 1/8W	34.8682.005
R-178/278	CARBONO 330R 5% 1/8W	34.8331.005
R-179/279	CARBONO 100K 5% 1/8W	34.8683.005
R-180/280	NÃO USADO	—
R-181/281	CARBONO 1K2 5% 1/2W	34.5122.005
R-182/282	CARBONO 33R 5% 1/8W	34.8330.005
R-301/401	CARBONO 2K2 5% 1/8W	34.8222.005
R-302/402	CARBONO 22K 5% 1/8W	34.8223.005
R-303/403	CARBONO 10K 5% 1/8W	34.8103.005
R-304/404	CARBONO 220R 5% 1/8W	34.8221.005
R-305/405	CARBONO 33K 5% 1/8W	34.8333.005
R-306/406	CARBONO 10K 5% 1/8W	34.8103.005
R-307/407	CARBONO 220R 5% 1/8W	34.8221.005
R-308/408	CARBONO 910R 5% 1/8W	34.8911.005
R-309/409	CARBONO 8K2 5% 1/8W	34.8822.005
R-310/410	CARBONO 22R 5% 1/8W	34.8220.005
R-311/411	CARBONO 22K 5% 1/8W	34.8223.005
R-312/412	CARBONO 4K7 5% 1/8W	34.8472.005
R-313/413	CARBONO 4K7 5% 1/8W	34.8472.005
R-314/414	CARBONO 4K7 5% 1/8W	34.8472.005
R-315/415	CARBONO 680R 5% 1/8W	34.8681.005
R-316/416	CARBONO 1K8 5% 1/8W	34.8182.005
R-317/417	CARBONO 1K5 5% 1/8W	34.8152.005
R-318/418	CARBONO 680R 5% 1/8W	34.8681.005
R-319/419	CARBONO 6K2 5% 1/4W	34.8622.005
R-320/420	CARBONO 220R 5% 1/8W	34.8221.005
R-321/421	CARBONO 5K6 5% 1/4W	34.8682.005
R-322/422	CARBONO 10K 5% 1/8W	34.8103.005
R-323/423	CARBONO 5K6 5% 1/4W	34.4562.005
R-324/424	CARBONO 6K2 5% 1/4W	34.4622.005
R-325/425	CARBONO 10K 5% 1/8W	34.8103.005
R-326/426	CARBONO 150R 5% 1/8W	34.8150.005
R-327/427	CARBONO 15K 5% 1/4W	34.4153.005
R-328/428	CARBONO 150R 5% 1/8W	34.8150.005
R-329/429	CARBONO 15K 5% 1/4W	34.4153.005
R-330/430	CARBONO 2K2 5% 1/8W	34.8222.005
R-331/431	CARBONO 1K 5% 1/4W	34.4102.005
R-332/432	CARBONO 390R 5% 1/4W	34.4391.005
R-333/433	CARBONO 390R 5% 1/4W	34.4391.005
R-334/434	CARBONO 1K 5% 1/4W	34.4102.005
R-335/435	CARBONO 220R 5% 1/4W	34.4221.005
R-336/436	FIO OR 22 5% 5W	37.1001.053
R-337/437	CARBONO 220R 5% 1/4W	34.4221.005
R-338/438	FIO OR 22 5% 5W	37.1001.053
R-339/439	CARBONO 22R 5% 1/4W	34.4220.005
R-340/440	CARBONO 2K2 5% 1/8W	34.8222.005
R-501/502	CARBONO 33R 5% 1/4W	34.4330.005
R-601/701	CARBONO 22K 5% 1/8W	34.8223.005
R-602/702	CARBONO 220R 5% 1/8W	34.8221.005
R-603/703	CARBONO 33R 5% 1/8W	34.8330.005
R-604/704	CARBONO 33R 5% 1/8W	34.8330.005
R-605/705	CARBONO 22K 5% 1/8W	34.8223.005
R-606/706	CARBONO 10K 5% 1/8W	34.8103.005
R-607/707	CARBONO 12R 5% 1/8W	34.8120.005
R-608/708	CARBONO 27K 5% 1/8W	34.8273.005
R-609/709	CARBONO 8K2 5% 1/8W	34.8822.005
R-610/710	CARBONO 1M 5% 1/8W	34.8105.005
R-611/711	CARBONO 220K 5% 1/8W	34.8224.005
R-612/712	CARBONO 2K2 5% 1/8W	34.8222.005
R-613/713	CARBONO 4K7 5% 1/8W	34.8472.005

## POSIÇÃO

## DESCRIÇÃO

## CÓDIGO

R-614/714	CARBONO 3K9 5% 1/8W	34.8392.005
R-615/715	CARBONO 620R 5% 1/8W	34.8621.005
R-616/716	CARBONO 39K 5% 1/8W	34.8393.005
R-617/717	CARBONO 220K 5% 1/8W	34.8224.005
R-618/718	CARBONO 5K6 5% 1/8W	34.8562.005
R-619/719	CARBONO 33K 5% 1/8W	34.8333.005
R-620/720	NÃO USADO	—
R-621/721	CARBONO 33K 5% 1/8W	34.8333.005
R-622/722	CARBONO 1M 5% 1/8W	34.8105.005
R-623/723	CARBONO 62K 5% 1/8W	34.8623.005
R-624/724	CARBONO 5K6 5% 1/8W	34.8562.005
R-625/725	CARBONO 12K 5% 1/8W	34.8123.005
R-626/726	CARBONO 2K2 5% 1/8W	34.8222.005
R-627/727	CARBONO 3K9 5% 1/8W	34.8392.005
R-628/728	CARBONO 330K 5% 1/8W	34.8334.005
R-629/729	CARBONO 1K 5% 1/8W	34.8102.005
R-630/730	NÃO USADO	—
R-631/731	CARBONO 8K2 5% 1/8W	34.8822.005
R-632/732	CARBONO 1K 5% 1/8W	34.8102.005
R-633/733	CARBONO 220K 5% 1/8W	34.8224.005
R-634/734	CARBONO 4K7 5% 1/8W	34.8472.005
R-901/951	CARBONO 220K 5% 1/8W	34.8224.005
R-902/952	CARBONO 1M 5% 1/8W	34.8105.005
R-911	CARBONO 220R 5% 1W	34.1221.005
R-912	CARBONO 3K9 5% 1/8W	34.8392.005
NTC-301/401	TERMISTOR 1K3 25° NTC	38.1013.001

## CAPACITORES

C-1		
C-2		
C-3	ELETR. 2,2 $\mu$ F x 63V	42.1001.061
C-4	ELETR. 100 $\mu$ F x 25V	42.1001.027
C-5	CERAMICO 100 pFK x 500V	45.1001.086
C-6	CERAMICO 100 pFK x 500V	45.1001.086
C-7	ELETR. 2,2 $\mu$ F x 63V	42.1001.061
C-101/102	NÃO USADO	—
C-102/202	ELETR. 220 $\mu$ F x 25V	42.1001.047
C-103/203	ELETR. 10 $\mu$ F x 25V	42.1001.073
C-104/204	ELETR. 10 $\mu$ F x 25V	42.1001.073
C-105/205	CERAMICO 150 pFK x 500V	45.1001.089
C-106/206	CERAMICO 150 pFK x 500V	45.1001.089
C-107/207	CERAMICO 100 pFK x 500V	45.1001.086
C-108/208	CERAMICO 100 pFK x 500V	45.1001.086
C-109/209	ELETR. 1000 $\mu$ F x 25V	42.1001.056
C-110/210	NÃO USADO	—
C-111/211	ELETR. 10 $\mu$ F x 25V	42.1001.073
C-112/212	ELETR. 10 $\mu$ F x 25V	42.1001.073
C-113/213	STY. 1K2 pFJ x 125V	47.1001.025
C-114/214	STY. 1K2 pFJ x 125V	47.1001.025
C-115/215	STY. 3K9 pFJ x 125V	47.1001.031
C-116/216	STY. 3K9 pFJ x 125V	47.1001.031
C-117/217	CERAMICO 22K pFZ x 50V	45.1001.058
C-118/218	NÃO USADO	—
C-119/219	CERAMICO 33 pFK x 500V	45.1001.123
C-120/220	CERAMICO 33 pFK x 500V	45.1001.123
C-121/221	NÃO USADO	—
C-122/222	NÃO USADO	—
C-123/223	CERAMICO 33 pFK x 500V	45.1001.123
C-124/224	CERAMICO 33 pFK x 500V	45.1001.123
C-125/225	ELETR. 2,2 $\mu$ F x 63V	42.1001.061
C-126/226	ELETR. 2,2 $\mu$ F x 63V	42.1001.061
C-127/227	CERAMICO 10 kPF Z x 50V	45.1001.057
C-128/228	CERAMICO 10 KpF Z x 50V	45.1001.057
C-129/229	POLY METALIZADO 100 KpF 10% x 250V	47.1001.199
C-130/230	POLY. METALIZADO 100 KpF 10% x 250V	47.1001.199
C-131/231	ELETR. 10 $\mu$ F x 40V	42.1001.083
C-132/232	NÃO USADO	—
C-133	ELETR. 4,7 $\mu$ F x 63V	42.1001.009
C-134	ELETR. 10 $\mu$ F x 25V	42.1001.073
	ELETR. 220 $\mu$ F x 25V	42.1001.047

# LISTA DE MATERIAL ELETRÔNICO

POSIÇÃO	DESCRIÇÃO	CÓDIGO
C-135/235	ELETR. 220 $\mu$ F x 25V	42.1001.047
C-136/236	POLY. METALIZADO 22 KpF 10% x 250V	47.1001.057
C-137/237	POLY. METALIZADO 22 KpF 10% x 250V	47.1001.057
C-138/238	POLY. METALIZADO 3k9pF 10% x 630V	47.1001.197
C-139/239	POLY. METALIZADO 2K7pF 10% 630V	47.1001.196
C-140/240	POLY. METALIZADO 8K2pF 10% x 630V	47.1001.198
C-141/241	NÃO USADO	—
C-142/242	ELETR. 220 $\mu$ F x 25V	42.1001.047
C-143/243	POLY. METALIZADO 220 KpF 10% 250V	47.1001.058
C-144/244	CERAMICO 200 pFK x 500V	45.1001.135
C-145/245	NÃO USADO	—
C-301/401	ELETR. 10 $\mu$ F x 25V	42.1001.073
C-302	ELETR. 2,2 $\mu$ F x 63V	42.1001.061
C-303/403	ELETR. 100 $\mu$ F x 63V	42.1001.053
C-304/404	TANTALO 100 $\mu$ F M 10V	42.1002.003
C-305/405	CERAMICO 8,2 pFD x 500V	45.1001.087
C-306/406	CERAMICO 820 pFK x 500V	45.1001.148
C-307/407	CERAMICO 100 pFK x 500V	45.1001.078
C-308/408	CERAMICO 100 pFK x 500V	45.1001.078
C-309/409	ELETR. 10 $\mu$ F x 40V	42.1001.083
C-310/410	ELETR. 10 $\mu$ F x 40V	42.1001.083
C-311/411	NÃO USADO	—
C-312/412	NÃO USADO	—
C-313/413	NÃO USADO	—
C-501/502	POLY. METALIZADO 22 K 10% x 250V	47.1001.057
C-503/504	ELETR. 470 $\mu$ F x 63V	42.1001.151
C-505/506	ELETR. 470 $\mu$ F x 16V	42.1001.048
C-507/508	ELETR. 4.700 $\mu$ F x 50V	42.1001.166
C-601/701	ELETR. 4.700 $\mu$ F x 50V	42.1001.166
C-602/702	CERAMICO 560 pFK x 500V	45.1001.146
C-603/703	POLY. METALIZADO 33 KpF 10% x 250V	47.1001.084
C-604/704	SCHIKO 220 KpF 5% x 250V	47.1001.195
C-605/705	ELETR. 100 $\mu$ F x 6,3V	42.1001.143
C-606/706	SCHIKO 470 KpF 5% x 250V	47.1001.205
C-607/707	POLY. METALIZADO 56 KpF 10% x 250V	47.1001.134
C-608/708	POLY. METALIZADO 56 KpF 10% x 250V	47.1001.134
C-609/709	POLY. METALIZADO 3K3 pF 10% x 630V	47.1001.194
C-610/710	POLY. METALIZADO 1K8 10% x 630V	47.1001.217
C-901/951	CERAMICO 39 pFK x 500V	45.1001.001
C-902/952	SCHIKO 470 KpF 5% x 250V	47.1001.205
C-911	ELETR. 1 $\mu$ F x 50V	42.1001.161
C-912	ELETR. 100 $\mu$ F x 25V	42.1001.027
C-801	ELETR. 10 $\mu$ F x 25V	42.1001.073
C-802	CERAMICO 10 KpF x 1kV	45.1001.063

# LISTA DE MATERIAL DAS VISTAS EXPLODIDAS

ITEM	DESCRIÇÃO	CÓDIGO	QTD.
<b>VISTA EXPLODIDA - MODEL 76</b>			
01	LONGARINA CURTA	76.1188.101	01
02	TAMPA INFERIOR CURTA	76.1180.101	01
03	TAMPA TRASEIRA SERIGRAFADA	76.1211.101	01
04	SUB PAINEL	76.1176.101	01
05	PARAFUSO 3,5 x 6	65.1268.001	40
06	TOMADA RCA AB-16	04.1067.101	01
07	TOMADA RCA/DIN AB-12	04.1063.101	01
08	PAINEL FRONTAL SERIGRAFADO	69.1325.101	01
09	PÉ	01.1148.101	04
10	BASE PARA PÉS DIANTEIROS	81.1151.002	02
11	ARRUELA 4,2 x 10 x 1	65.1019.056	04
12	PARAFUSO 3,5 x 10	65.1271.001	04
13	PARAFUSO 3 x 6	65.1266.001	06
14	JACK PHONE (J-101)	68.1138.001	01
15	ARRUELA DO BORNE	65.1080.001	01
16	PARAFUSO PLÁSTICO PRETO 5/32 x 7,5	65.1017.101	01
17	TRAVA	81.1088.101	12
18	PARAFUSO 3 x 8	65.1110.002	04
19	PARAFUSO M3 x 5	65.1110.060	02
20	BUCHA	81.1188.101	01
21	BUCHA	81.1189.101	01
22	EIXO PROLONGADOR	65.1420.101	01
23	ANEL DE RETENÇÃO 4,0 x 9 x 0,7	65.1039.001	02
24	ANEL DE RETENÇÃO 2,3 x 5,9 x 0,6	65.1039.004	04
25	CORDÃO DE FORÇA PRETO	18.1007.001	01
26	PAPEL METALIZADO 8 x 15 mm	84.1014.001	11
27	PONTE RETIFICADORA VS048 (D-505)	15.1004.009	01
28	TECLA 14A	01.1227.001	06
29	CONJUNTO ACOPLAMENTO ELÁSTICO	04.1060.101	01
30	KNOB D-48	04.1052.101	01
31	LATERAL ESQUERDA	81.1193.101	01
32	PASSA FIO	81.1030.001	01
33	EXTENSOR PARA CHAVE PUSH BUTTON	81.1201.101	01
34	COMPLEMENTO DA TECLA	81.1165.101	06
35	PCI-231 (A, B, C e D)	31.1166.101	01
36	LONGARINA MÉDIA	76.1184.101	02
37	CALÇO DE NEOPRENE	05.1117.001	02
38	CALÇO DE NEOPRENE	05.1116.001	02
39	CALÇO PARA TAMPA SUPERIOR	81.1241.001	02
40	BASE PARA PÉS TRASEIROS	81.1240.001	02
41	PARAFUSO 3 x 12	65.1106.003	04
42	TRANSISTOR 2SC - 2235 (T-116/216)	15.1002.002	02
43	KNOB D-23	81.1169.001	04
44	TRANSISTOR 2SD-718 (T-118/218)	15.1002.003	02
45	REBITE POP 3,2 x 5,5 - AD-423	65.1083.003	08
46	DISSIPADOR	77.1098.101	01
47	MOLDURA DA TECLA 14	81.1187.101	05
48	CHAVE POWER (S-111)	32.1069.001	01
49	CHAVE ROTATIVA - SRD 143 - 25L 18R (S-103)	32.1070.001	01
50	PINO	81.1087.101	12
51	DISSIPADOR	77.1095.101	02
52	TAMPA SUPERIOR CURTA	76.1178.101	01
53	PARAFUSO 4 x 8	65.1110.036	04
54	ARRUELA 4,2 x 10 x 1	65.1019.055	04
55	PARAFUSO M3 x 12	65.1110.030	01
56	FUSÍVEL PHILIPS 3A (F-501/502)	28.1001.008	02
57	GARRA PARA FUSÍVEL	68.1004.001	06
58	ARRUELA PRESSÃO 4,2 x 7,5 x 1,02	65.1052.006	04
59	PORCA M3 x 5,5 x 2,4	65.1137.007	04
60	POTENCIÔMETRO BALANÇO 100 Kx2 (VR-101)	38.1035.001	01
61	POTENCIÔMETRO VOLUME 100 Kx2 (VR-102)	38.1042.001	01
62	POTENCIÔMETRO TONAL. 100 Kx2 (VR-103/104)	38.1036.001	02
63	PARAFUSO 4x12	65.1110.008	04
64	ARRUELA PRESSÃO 3,2 x 5,8 x 0,8	65.1052.007	04
65	ARRUELA 4,2 x 12 x 1	65.1019.007	05
66	TRANSFORMADOR 60-939 (AUDIUM)	57.1094.001	01
67	ACIONADOR PARA CHAVE PUSH BUTTON	81.1198.101	02
68	ALAVANCA DE ACIONAMENTO P/CHAVE PUSH BUTTON	81.1197.101	02
69	SUPORTE PARA ALAVANCA	65.1365.101	02

# LISTA DE MATERIAL DAS VISTAS EXPLODIDAS

ITEM	DESCRIÇÃO	CÓDIGO	QTD.
70	CHAVE PUSH BUTTON (S-102/4/5/8 e 109)	32.1068.001	05
71	CHASSI DA FONTE	76.1183.101	01
72	TERMINAL TERRA AT-35	68.1031.001	02
73	PORCA M4 x 7 x 3,2	65.1137.004	04
74	CALÇO DE ESPUMA	81.1009.015	01
75	FUSÍVEL PHILIPS - 2A (F-801)	28.1001.006	01
76	ARRUELA 5,5 x 30 x 0,2 - PERLON PRETO	65.1019.057	04
77	CHAVE HH FENDA	32.1004.001	01
78	CONJUNTO CONECTOR PARA FALANTES	04.1018.101	01
79	ARRUELA 5,5 x 60 x 0,2 - PERLON PRETO	65.1019.058	01
80	ESPAÇADOR	80.1024.004	01
81	PARAFUSO 2,9 x 13	65.1106.032	01
82	TOMADAS AC 1234 - PRETAS	68.1012.001	02
83	LATERAL DIREITA	81.1192.101	01
84	MOLDURA DA TECLA POWER COM DIFUSOR	04.1068.101	01
85	SUPORTE PARA PCI	65.1468.101	01
86	LED TLY-205 (AM)	15.1001.012	01
87	DISSIPADOR PARA PONTE RETIFICADORA	77.1063.001	01
88	PORCA M3 x 5,5 x 2,4	65.1137.001	01
89	PLACA ISOLANTE (130 x 25 mm)	80.1028.001	01
90	PLACA ISOLANTE (150 x 58 mm)	80.1029.001	01
91	REBITE SEMI-TUBULAR	65.1021.001	10

## VISTA EXPLODIDA - MODEL 86

01	LONGARINA CURTA	76.1188.101	01
02	TAMPA INFERIOR CURTA	76.1180.101	01
03	TAMPA TRASEIRA SERIGRAFADA	76.1212.101	01
04	SUB-PAINEL	76.1304.101	01
05	PARAFUSO 3,5 x 6 BICROMADO	65.1268.001	41
06	CONJ. TOMADAS RCA AB-16	04.1067.101	01
07	CONJ. TOMADAS RCA/DIN AB-12	04.1063.101	01
08	SUPORTE P/ PCI	65.1468.101	01
09	PÉ	81.1148.101	04
10	BASE PARA PÉ	81.1151.002	02
11	ARRUELA 4,2 x 10 x 1 PRETA	65.1019.056	04
12	PARAFUSO 3,5 x 10 PRETO	65.1271.001	04
13	PARAFUSO 3 x 6 BICROMADO	65.1266.001	05
14	VU METER GM 285 W/L 7500-B	24.1016.001	01
15	ARRUELA DOS BORNES 299	65.1080.001	01
16	PARAFUSO 5/32 x 7,5 PLÁSTICO PRETO	65.1017.101	01
17	TRAVA	81.1088.101	14
18	PARAFUSO M3 x 8 PRETO	65.1110.002	04
19	PARAFUSO M3 x 5 PRETO	65.1110.060	02
20	BUCHA	81.1188.101	01
21	BUCHA	81.1189.101	01
22	EIXO PROLONGADOR	65.1420.101	01
23	ANEL DE RETENÇÃO 4 x 9,0 x 0,7	65.1039.001	02
24	ANEL DE RETENÇÃO 2,3 x 5,9 x 0,6	65.1039.004	04
25	CORDÃO DE FORÇA	18.1007.001	01
26	PAPEL METALIZADO	84.1014.001	11
27	PONTE RETIFICADORA VS048	15.1004.009	01
28	TECLA 14A	81.1227.001	06
29	CONJ. ACOPLAMENTO ELÁSTICO	04.1060.101	01
30	CONJ. KNOB D-48	04.1052.101	01
31	LATERAL ESQUERDA	81.1193.101	01
32	PASSA FIO	81.1030.001	01
33	EXTENSOR P/CHAVE PUSH	81.1201.101	02
34	COMPLEMENTO DA TECLA	81.1165.101	06
35	PCI-231 (A, B, C e D)	31.1166.101	01
36	LONGARINA MÉDIA	76.1184.101	02
37	CALÇO DE NEOPRENE	05.1117.001	01
38	CALÇO DE NEOPRENE	05.1116.001	02
39	CALÇO P/TAMPA SUPERIOR	81.1241.001	02
40	BASE P/PÉ	81.1240.001	02

ITEM	DESCRIÇÃO	CÓDIGO	QTD.
41	PARAFUSO 3 x 12 PRETO	65.1106.003	04
42	TRANSISTOR 2SC 2235	15.1002.082	02
43	KNOB D-23	81.1169.101	04
44	TRANSISTOR 2SD 718	15.1002.083	02
45	REBITE POP 3,2 x 5,5	65.1083.003	08
46	DISSIPADOR	77.1098.101	01
47	MOLDURA DA TECLA 14	81.1187.101	06
48	REBITE POP 3,2 x 5,9	65.1083.002	04
49	CHAVE ROTATIVA	32.1070.001	01
50	TERMINAL TERRA	68.1171.001	01
51	DISSIPADOR	77.1095.101	04
52	TAMPA SUPERIOR	76.1178.101	01
53	PARAFUSO 4 x 8 - NIQUELADO	65.1110.036	04
54	ARRUELA 4,2 x 10 x 1 - NIQUELADA	65.1019.055	04
55	PARAFUSO M3 x 12 BICROMADO	65.1110.030	01
56	FUSÍVEL 3A - PHILIPS	28.1001.008	02
57	GARRA P/FUSÍVEL	68.1004.001	06
58	DISSIPADOR	77.1063.001	01
59	PORCA M3 x 5,5 x 2,4 BICROMADA	65.1137.001	04
60	POTENCIÔMETRO VOL. 100 K x 2	38.1034.001	01
61	POTENCIÔMETRO BAL. 100 K x 2	38.1035.001	01
62	POTENCIÔMETRO TONAL. 100 K x 2	38.1036.001	02
63	PARAFUSO 4 x 12 PRETO	65.1110.008	04
64	ARRUELA PRESSÃO 3,25 x 5,8 x 0,8	65.1052.007	04
65	ARRUELA 4,2 x 8 x 1 BICROMADA	65.1019.026	04
66	TRANSFORMADOR DE FORÇA	57.1094.001	01
67	ACIONADOR P/CHAVE PUSH BUTTON	81.1198.101	02
68	ALAVANCA ACIONAMENTO CHAVE	81.1197.101	02
69	SUORTE P/ALAVANCA	65.1365.101	02
70	CHAVE PUSH BUTTON	32.1068.001	05
71	CHASSI DA FONTE	76.1183.101	01
72	TERMINAL TERRA AT-35	68.1031.001	02
73	PORCA M4 x 7 x 3,2 BICROMADA	65.1137.004	04
74	CALÇO DE ESPUMA	81.1009.015	01
75	FUSÍVEL 2A - PHILIPS	28.1001.006	01
76	SUORTE DO VU	65.1416.101	01
77	CALÇO DE ESPUMA	81.1009.001	01
78	CHAVE HH FENDA	32.1004.001	01
79	CONJUNTO CONECTOR P/FALANTES	04.1018.101	01
80	TOMADA AC-PRETA	68.1012.001	02
81	LATERAL DIREITA	81.1192.101	01
82	PAINEL SERIGRAFADO	69.1329.101	01
83	JACK PHONE	68.1138.001	01
84	CHAVE DE FORÇA	32.1069.001	01
85	PORCA M3 x 5,5 x 2,4 BICROMADA	65.1137.001	01
86	PINO	81.1087.101	14
87	ARRUELA PRESSÃO 4,2 x 7,5 x 1,02 BICROMADA	65.1052.006	04
88	ARRUELA 4,2 x 12 x 1 PRETO	65.1019.007	01
89	PARAFUSO ALLEN 8 x 3/16" S/CABEÇA	65.1275.003	02
90	BUCHA P/EIXO PROLONGADOR	65.1418.101	01
91	CANTONEIRA DIREITA	65.1459.101	02
92	CANTONEIRA ESQUERDA	65.1460.101	02
93	PLACA ISOLANTE 130 x 25	80.1028.001	01
94	ARRUELA 5,5 x 30 x 0,2 PRETA-PERLON	65.1019.057	04
95	ARRUELA 5,5 x 60 x 0,2 PRETA-PERLON	65.1019.058	01
96	ESPAÇADOR 3,2 x 5,5 x 5,5	80.1024.004	01
97	REBITE TUBULAR - CABEÇA CHATA	65.1023.003	08
98	PARAFUSO 13 x 2,9	65.1106.032	01
99	ESPAÇADOR 18,5 mm	81.1204.101	02
100	PARAFUSO M3 x 25 - PRETO	65.1110.032	02
101	PARAFUSO M3 x 5 - BICROMADO	65.1110.016	01
102	PLACA ISOLANTE 150 x 58	80.1029.001	01

### VISTA EXPLODIDA - MODEL 126

01	LONGARINA CURTA	76.1188.101	01
02	TAMPA INFERIOR CURTA	76.1180.101	01
03	TAMPA TRASEIRA SERIGRAFADA	76.1213.101	01
04	SUB-PAINEL	76.1304.101	01



# LISTA DE MATERIAL DAS VISTAS EXPLODIDAS

ITEM	DESCRIÇÃO	CÓDIGO	QTD.
05	PARAFUSO 3,5 x 6	65.1268.001	41
06	CONJUNTO TOMADAS RCA AB-16	04.1067.101	01
07	CONJUNTO TOMADAS RCA/DIN AB-12	04.1063.101	01
08	CONJUNTO TOMADAS RCA AB-14	04.1065.101	01
09	PÉ	81.1148.101	04
10	BASE PARA PÉS DIANTEIROS	81.1151.002	02
11	ARRUELA 4 x 9,5 x 0,9	65.1019.018	04
12	PARAFUSO 3,5 x 10	65.1271.001	04
13	PARAFUSO 3 x 6	65.1266.001	08
14	VU METER GM 285 W/L 7500-B	24.1016.001	01
15	ARRUELA DOS BORNES	65.1080.001	01
16	PARAFUSO PLÁSTICO PRETO 5/32 x 7,5	65.1017.101	01
17	TRAVA	81.1088.101	18
18	PARAFUSO M3 x 8	65.1110.002	04
19	PARAFUSO M3 x 5	65.1110.060	02
20	BUCHA	81.1188.101	01
21	BUCHA	81.1189.101	01
22	EIXO PROLONGADOR	65.1420.101	01
23	ANEL DE RETENÇÃO 4 x 9 x 0,7	65.1039.001	02
24	ANEL DE RETENÇÃO 2,3 x 5,9 x 0,6	65.1039.004	05
25	CORDÃO DE FORÇA	18.1007.001	01
26	BUCHA PARA EIXO PROLONGADOR	65.1418.101	01
27	PARAFUSO ALLEN S/CABEÇA 8 x 3/16"	65.1275.003	02
28	TECLA 14A	81.1227.001	09
29	CONJUNTO ACOPLAMENTO ELÁSTICO	04.1060.101	01
30	KNOB D-48	04.1052.101	01
31	LATERAL ESQUERDA	81.1193.101	01
32	PASSA FIO	81.1030.001	01
33	EXTENSOR PARA CHAVE PUSH BUTTON	81.1201.101	02
34	COMPLEMENTO DA TECLA	81.1165.101	09
35	PCI-231 (A, B, C, D)	31.1166.101	01
36	LONGARINA MÉDIA	76.1184.101	02
37	CALÇO NEOPRENE	05.1117.001	01
38	CALÇO NEOPRENE	05.1116.001	03
39	NÃO USADO	—	—
40	PCI-231 (A, B, C e D)	31.1166.101	01
41	PARAFUSO 3 x 12	65.1106.003	04
42	TRANSISTOR 2SC-2235	15.1002.082	02
43	MICA ISOLANTE	(ACOMPANHA TRANS.)	04
44	TRANSISTOR 2SD-718	15.1002.083	02
45	REBITE POP 3,2 x 6,5	65.1083.003	08
46	DISSIPADOR	77.1098.101	01
47	MOLDURA DA TECLA 14	81.1187.101	09
48	NÃO USADO	—	—
49	CHAVE ROTATIVA SRD-143 - 25L 18R	32.1070.001	01
50	PCI-231 (A, B, C e D)	31.1166.101	01
51	DISSIPADOR	77.1095.101	04
52	TAMPA SUPERIOR	76.1178.101	01
53	PARAFUSO 4 x 8	65.1110.036	04
54	ARRUELA 4,2 x 10 x 1	65.1019.055	04
55	PARAFUSO M3 x 12	65.1110.030	01
56	FUSÍVEL 4A - PHILIPS	28.1001.010	02
57	GARRA PARA FUSÍVEL	68.1004.001	06
58	DISSIPADOR P/PONTE RETIFICADORA	77.1063.001	01
59	PORCA M3 x 5,5 x 2,4	65.1137.001	04
60	POTENCIÔMETRO BALANÇO 100 Kx2	38.1035.001	01
61	POTENCIÔMETRO VOLUME 100 K x 2	38.1034.001	01
62	POTENCIÔMETRO TONAL. 100 K x 2	38.1036.001	02
63	PARAFUSO 4 x 12	65.1110.008	04
64	ARRUELA DE PRESSÃO 4,2 x 7,5 x 1,0	65.1052.006	04
65	ARRUELA 4,2 x 8 x 1	65.1019.026	04
66	TRANSFORMADOR DE FORÇA	57.1104.001	01
67	ACIONADOR PARA CHAVE PUSH BUTTON	81.1198.101	04
68	ALAVANCA ACIONAMENTO PARA CHAVE PUSH BUTTON	81.1197.101	04
69	SUORTE PARA ALAVANCA	65.1365.101	04
70	CHAVE PUSH BUTTON - PSCOO - A2K	32.1068.001	08
71	CHASSI DA FONTE	76.1183.101	01
72	TERMINAL TERRA AT-35	68.1031.001	02
73	PORCA M4 x 7 x 3,2	65.1137.004	04
74	CALÇO DE ESPUMA	81.1009.015	01
75	PCI-231 (A, B, C e D)	31.1166.101	01
76	SUORTE DO VU	65.1416.101	01

ITEM	DESCRIÇÃO	CÓDIGO	QTD.
77	CALÇO DE ESPUMA	81.1009.001	01
78	CHAVE HH FENDA	32.1004.001	01
79	CONJUNTO CONECTOR PARA FALANTES	04.1018.101	01
80	TOMADAS AC-1234 PRETA	68.1012.001	02
81	LATERAL DIREITA	81.1192.101	01
82	PAINEL SERIGRAFADO	69.1302.101	01
83	JACK PHONE HLJ 0306 - 01 - 023	68.1138.001	01
84	CHAVE DE FORÇA PSU-DRWG N° 4A20	32.1069.001	01
85	PORCA M3 x 5,5 x 2,4	65.1137.001	01
86	PINO	81.1087.101	18
87	PONTE RETIFICADORA VH-148	15.1004.008	01
88	PAPEL METALIZADO 8 x 15	84.1014.001	05
89	FUSÍVEL PHILIPS 2A	28.1001.006	01
90	TERMINAL TERRA	68.1171.001	01
91	BASE PARA PÉS TRASEIROS	81.1240.001	02
92	ARRUELA PRESSÃO 3,2 x 5,8 x 0,8	65.1052.007	04
93	KNOB D-23	81.1169.001	04
94	CALÇO	81.1241.001	02

#### VISTA EXPLODIDA - MODEL 166

01	LONGARINA MÉDIA	76.1184.101	02
02	LONGARINA CURTA	76.1188.101	01
03	TAMPA TRAZEIRA SERIGRAFADA	76.1216.101	01
04	SUB-PAINEL	76.1304.101	01
05	TAMPA INFERIOR CURTA	76.1277.101	01
06	PARAFUSO 3,5 x 12 BÍCROMADO	65.1106.017	01
07	CONJUNTO RCA AB16	04.1067.101	01
08	CONJUNTO RCA/DIN AB12	04.1063.101	01
09	CONJUNTO RCA AB14	04.1065.101	01
10	BASE P/PÉS	81.1240.001	02
11	PCI 245-D	31.1177.101	01
12	TERMINAL TERRA	68.1171.001	01
13	PARAFUSO 3,5 x 6 BICROMADO	65.1268.001	42
14	PARAFUSO 3 x 6 BICROMADO	65.1266.001	29
15	PÉ	81.1148.101	05
16	BASE P/PÉS	81.1151.002	02
17	ARRUELA 4 x 9,5 x 0,9 PRETA	65.1019.018	04
18	PARAFUSO 3,5 x 10 PRETO	65.1271.001	05
19	ARRUELA DO BORNE 299	65.1080.001	01
20	PARAFUSO 5/32 x 7,5 PLÁSTICO PRETO	65.1017.101	01
21	JACK PHONE	68.1138.001	02
22	DIFUSOR DA TECLA POWER	81.1210.101	01
23	TRAVA	81.1088.101	16
24	PARAFUSO M3 x 8 PRETO	65.1110.002	04
25	PARAFUSO M3x5 PRETO	65.1110.060	02
26	PASSA FIO	81.1030.001	01
27	CALÇO P/TAMPA SUPERIOR	81.1241.001	02
28	CORDÃO DE FORÇA	18.1007.001	01
29	TERMINAL TERRA AT-35	68.1031.001	02
30	PARAFUSO M3 x 5 BICROMADO	65.1110.016	06
31	MOLDURA DA TECLA POWER	81.1209.101	01
32	CONJ. CONECTOR P/FALANTES	04.1018.101	01
33	BUCHA	81.1189.101	01
34	BUCHA	81.1188.101	01
35	PCI 246	31.1178.101	01
36	EIXO PROLONGADOR	65.1420.101	01
37	BUCHA .	65.1418.101	01
38	CONJ. ACOPLAMENTO ELÁSTICO	04.1060.101	01
39	KNOB D-23	81.1169.001	04
40	CALÇO DE NEOPRENE	05.1117.001	02
41	PONTE RETIFICADORA VH 148	15.1004.008	01
42	TRANSISTOR 2SA 1146	15.1002.090	02
43	PARAFUSO ALLEN 8 x 3/16 S/CABEÇA	65.1275.003	02
44	CONJ. KNOB D-48	04.1052.101	01

# LISTA DE MATERIAL DAS VISTAS EXPLODIDAS

ITEM	DESCRIÇÃO	CÓDIGO	QTD.
45	ANEL DE RETENÇÃO	65.1039.001	02
46	PROLONGADOR DA CHAVE	65.1412.101	02
47	PCI 245-A	31.1177.101	01
48	TRANSISTOR 2SC 2706	15.1002.091	02
49	PINO	81.1087.101	16
50	ARRUELA DE PRESSÃO 3,2 x 5,8 x 0,8	65.1052.007	04
51	ARRUELA 3,2 x 6,5 x 0,5 FIBRA	65.1019.024	04
52	CHAVE PUSH BUTTON	32.1068.001	09
53	PCI 245-B	31.1177.101	01
54	ANEL DE RETENÇÃO	65.1039.004	05
55	CALÇO DE NEOPRENE	05.1116.001	03
56	PARAFUSO M3 x 16 ZINCADO	65.1110.009	04
57	PORCA M3 x 5,5 x 2,4 LATÃO	65.1137.007	04
58	COMPLEMENTO DISSIPADOR	77.1110.001	02
59	SUPORTE DE FIXAÇÃO DOS TRANSISTORES	65.1424.001	02
60	PRENDEDOR P/DISSIPADOR	65.1374.101	04
61	CHAVE ROTATIVA	32.1080.001	01
62	PCI 245-C	31.1177.101	01
63	DISSIPADOR DIREITO	77.1106.101	01
64	DISSIPADOR ESQUERDO	77.1109.101	01
65	LATERAL ESQUERDA	81.1193.101	01
66	PORCA M3 x 5,5 x 2,4 BICROMADA	65.1137.001	04
67	PARAFUSO 4 x 8 NIQUELADO	65.1110.036	04
68	ARRUELA 4,2 x 12 x 1 NIQUELADA	65.1019.042	04
69	TAMPA SUPERIOR	76.1323.101	01
70	FUSÍVEL PHILIPS 5A	28.1001.015	02
71	GARRA P/FUSÍVEL	68.1004.001	06
72	PCI 245-A	31.1177.101	01
73	POTENCIÔMETRO BAL. 100 K x 2	38.1035.001	01
74	POTENCIÔMETRO VOL. 100 K x 2	38.1034.001	01
75	POTENCIÔMETRO TONAL. 100 K x 2	38.1036.001	02
76	PORCA M4 x 7 x 3,2 BICROMADA	65.1137.004	04
77	ARRUELA 4,2 x 8 x 1 BICROMADA	65.1019.026	04
78	TRANSFORMADOR DE FORÇA	57.1101.001	01
79	CHASSI DA FONTE	76.1183.101	01
80	PARAFUSO 4 x 12 PRETO	65.1110.008	04
81	SUPORTE P/ALAVANCA	65.1365.101	05
82	COMPLEMENTO DA TECLA	81.1165.101	10
83	ACIONADOR PARA CHAVE PUSH BUTTON	81.1198.101	05
84	ALAVANCA ACIONADORA P/CHAVE PUSH	81.1197.101	05
85	PINO GUIA P/PROLONGADOR	81.1246.101	02
86	CHAVE H H FENDA	32.1004.001	01
87	TOMADA AC - PRETA	68.1012.001	02
88	PCI-253	31.1184.101	01
89	CALÇO	81.1009.015	01
90	PCI-245 E/F	31.1177.101	01
91	FUSÍVEL PHILIPS 3A	28.1001.008	01
92	CHAVE DE FORÇA	32.1069.001	01
93	TECLA 14 A	81.1227.001	10
94	MOLDURA DA TECLA 14	81.1187.101	09
95	VISOR DE ACRÍLICO	69.1293.001	01
96	SUBPOSTO P/LED'S	69.1366.101	01
97	LED - VERDE	15.1001.011	12
98	LED - VERMELHO	15.1001.010	32
99	LED AMARELO	15.1001.012	03
100	LATERAL DIREITA	81.1192.101	01
101	PAPEL METALIZADO	84.1014.001	15
102	ARRUELA PRESSÃO 4,2 x 7,5 x 1,02	65.1052.006	04
103	PAINEL SERIGRAFADO	69.1337.101	01

## VISTA EXPLODIDA - MODEL 246

01	TAMPA INFERIOR CURTA	76.1277.101	01
02	LONGARINA MÉDIA	76.1184.101	03
03	SUB-PAINEL	76.1182.101	01
04	TAMPA TRASEIRA	76.1201.101	01
05	PARAFUSO 3,5 x 6 BICROMADO	65.1268.001	43

ITEM	DESCRIÇÃO	CÓDIGO	QTD.
06	CANTONEIRA DIREITA	65.1449.101	02
07	CONJ. RCA/DIN AB-12	04.1063.101	01
08	CONJ. RCA AB-14	04.1065.101	01
09	CONJ. RCA AB-13	04.1064.101	01
10	CONJ. RCA AB-15	04.1066.101	01
11	PÉ	81.1148.101	04
12	BASE PARA PÉ	81.1151.002	02
13	ARRUELA 4 x 9,5 x 0,9 PRETO	65.1019.018	04
14	PARAFUSO 3,5 x 10 BICROMADO	65.1271.001	05
15	BASE P/PÉ	81.1240.001	02
16	ARRUELA DOS BORNES 299	65.1080.001	01
17	PARAFUSO 5/32 x 7,5 PLÁST. PRETO	65.1017.101	01
18	TRAVA	81.1088.101	20
19	PINO	81.1087.101	20
20	PARAFUSO M3 x 12 PRETO	65.1110.006	06
21	PASSA FIO	81.1030.001	01
22	PORTA FUSÍVEL	68.1035.001	01
23	FUSÍVEL 4A - PHILIPS	28.1001.010	01
24	CORDÃO DE FORÇA	18.1007.001	01
25	ANEL DE RETENÇÃO 4 x 9 x 0,7	65.1039.001	04
26	BUCHA	81.1188.101	02
27	BUCHA	81.1189.101	02
28	EIXO PROLONGADOR CURTO	65.1362.101	02
29	CON. ACOPLAMENTO ELÁSTICO	04.1060.101	04
30	PARAFUSO ALLEN 8 x 3/16 S/CABEÇA - PRETO	65.1275.003	04
31	EIXO PROLONGADOR INTERMEDIÁRIO	65.1419.101	02
32	PARAFUSO 3 x 6 BICROMADA	65.1266.001	21
33	FUSÍVEL 2,5A - PHILIPS	28.1001.019	04
34	PRENDEDOR P/DISSIPADOR	65.1374.101	04
35	DISSIPADOR	77.1096.101	02
36	CANTONEIRA ESQUERDA	65.1450.101	02
37	TRANSISTOR 2SC 2564	15.1002.075	02
38	PARAFUSO M3 x 6 PRETO	65.1110.001	02
39	PARAFUSO M3 x 16 ZINCADO	65.1110.009	08
40	TRANSISTOR 2SA 1094	15.1002.077	02
41	COMPLEMENTO DO DISSIPADOR	77.1093.101	02
42	PARAFUSO M3 x 5	65.1110.016	10
43	VISOR	69.1263.001	01
44	SUB-POSTO DO PAINEL	69.1282.101	01
45	CHAVE ROTATIVA	32.1059.001	02
46	PCI-230	31.1160.101	01
47	PORCA M3 x 5,5 x 2,4 BICROMADA	65.1137.001	08
48	LATERAL DIREITA	81.1194.101	01
49	TAMPA SUPERIOR CURTA	76.1177.101	01
50	PARAFUSO M4 x 8 NIQUELADO	65.1265.001	04
51	ARRUELA 4,2 x 12 x 1 NIQUELADA	65.1019.042	04
52	CALÇO	81.1241.001	02
53	ARRUELA 3,2 x 6,5 x 0,5 FIBRA	65.1019.024	08
54	MOLDURA DA TECLA 28	81.1190.101	05
55	SUB-POSTO VOLUME	69.1281.101	01
56	PONTE RETIFICADORA VJ-448	15.1004.002	01
57	GARRA PARA FUSÍVEL	68.1004.001	08
58	POTENCIÔMETRO BALANÇO 100 K x 2	38.1035.001	01
59	POTENCIÔMETRO TONAL. 100 K x 2	38.1036.001	03
60	LATERAL ESQUERDA	81.1195.101	01
61	PAPEL METALIZADO	84.1014.001	08
62	PARAFUSO M4 x 12 - PRETO	65.1110.008	04
63	ARRUELA PRESSÃO 4,2 x 7,5 x 1,02 BICROMADA	65.1052.006	12
64	TRANSFORMADOR DE FORÇA	57.1095.001	01
65	KNOB D-23	81.1169.001	07
66	CHAVE PUSH BUTTON	32.1066.001	05
67	COMPLEMENTO DA TECLA	81.1165.101	07
68	POTENCIÔMETRO VOLUME 100 K x 2	38.1034.001	01
69	BUCHA P/EIXO PROLONGADOR	65.1418.101	02
70	TERMINAL TERRA	68.1031.001	01
71	CHASSI DA FONTE	76.1183.101	01
72	ARRUELA 4,2 x 8 x 1 ZINCADO	65.1019.026	04
73	PORCA M4 x 7 x 3,2 BICROMADA	65.1137.004	04
74	PCI 239	31.1162.101	01
75	CALÇO DE NEOPRENE	05.1117.001	01
76	TOMADA AC PRETA	68.1012.001	03
77	PORCA M3 x 5,5 x 2 BICROMADA	65.1137.001	06

# LISTA DE MATERIAL DAS VISTAS EXPLODIDAS

ITEM	DESCRIÇÃO	CÓDIGO	QTD.
78	CHAVE HH FENDA	32.1004.001	01
79	CONJUNTO CONECTOR DE FALANTES	04.1018.101	01
80	CHAVE DESLIZANTE	32.1065.001	01
81	TECLA 14A	81.1227.001	02
82	CALÇO DE ESPUMA	81.1009.009	01
83	TERMINAL TERRA	68.1171.001	01
84	CHAVE ROTATIVA	32.1083.001	01
85	ANTEPARO DO FILTRO	69.1298.101	01
86	FILTRO DO VU	69.1260.001	01
87	FL TUBE - NEC	15.1014.001	01
88	PCI-250	31.1185.101	01
89	TECLA 28A	81.1228.001	05
90	JACK PHONE	68.1138.001	01
91	CONJUNTO KNOB D-48	04.1052.101	01
92	CHAVE TMS PUSH BUTTON	32.1068.001	02
93	PAINEL FRONTAL	69.1297.101	01

## VISTA EXPLODIDA - MODEL 366

01	TAMPA INFERIOR CURTA	76.1277.101	01
02	LONGARINA	76.1184.101	03
03	SUB-PAINEL	76.1182.101	01
04	TAMPA TRASEIRA SERIGRAFADA	76.1215.101	01
05	PARAFUSO M 3,5 x 6	65.1268.001	48
06	CANTONEIRA DIREITA	65.1449.101	02
07	CONJUNTO RCA/DIN AB-12	04.1063.101	01
08	CONJUNTO RCA AB-14	04.1065.101	01
09	CONJUNTO RCA AB-13	04.1064.101	01
10	CONJUNTO RCA AB-15	04.1066.101	01
11	PÉ	81.1148.101	14
12	BASE PARA PÉS TRASEIROS	81.1240.001	02
13	ARRUELA 4 x 9,5 x 0,9	65.1019.018	04
14	PARAFUSO 3,5 x 10	65.1271.001	04
15	BASE PARA PÉS TRASEIROS	81.1151.002	02
16	ARRUELA DO BORNE 299	65.1080.001	01
17	PARAFUSO 5/32 x 7,5	65.1017.101	01
18	TRAVA	81.1088.101	20
19	PINO	81.1087.101	20
20	PARAFUSO M3 x 12	65.1110.006	06
21	PASSA FIO PFN1	81.1030.001	01
22	PORTA FUSÍVEL	68.1035.001	01
23	FUSÍVEL 5A - PHILIPS	28.1001.015	01
24	CORDÃO DE FORÇA	18.1007.001	01
25	ANEL DE RETENÇÃO 4 x 9 x 0,7	65.1039.001	04
26	BUCHA PARA EIXO PROLONGADOR	81.1188.101	02
27	BUCHA PARA EIXO PROLONGADOR	81.1148.101	02
28	PARAFUSO 3 x 6,5	65.1265.001	04
29	CONJUNTO DE ACOPLAMENTO ELÁSTICO	04.1060.101	02
30	PARAFUSO 4 x 6	65.1110.048	04
31	EIXO PROLONGADOR	65.1420.101	02
32	PARAFUSO M3 x 6	65.1266.001	19
33	FUSÍVEL 3A - PHILIPS (F-301/401/302/402)	28.1001.008	04
34	PRENDEDOR PARA DISSIPADOR	65.1374.101	04
35	DISSIPADOR	77.1096.101	02
36	CANTONEIRA ESQUERDA	65.1450.101	02
37	TRANSISTOR 2SC-2565 (T-318/418)	15.1002.094	02
38	PARAFUSO M3 x 6	65.1110.001	02
39	PARAFUSO M3 x 16	65.1110.009	08
40	TRANSISTOR 2SA-1095 (T-319/419)	15.1002.095	02
41	COMPLEMENTO DO DISSIPADOR	77.1114.101	02
42	PCI-249 (PCI DE CHAVEAMENTO)	31.1187.101	01
43	VISOR ACRÍLICO	69.1263.001	01
44	SUB POSTO DO PAINEL SERIGRAFADO	69.1283.101	01
45	CHAVE ROTATIVA (S-101)	32.1074.001	01

ITEM	DESCRIÇÃO	CÓDIGO	QTD.
46	PCI-230 (PCI DE POTÊNCIA)	31.1160.101	01
47	PORCA M3 x 5,5 x 2,4	65.1137.001	08
48	LATERAL DIREITA	81.1194.101	01
49	TAMPA SUPERIOR CURTA	76.1177.101	01
50	PARAFUSO M4 x 8	65.1110.036	04
51	ARRUELA 4,2 x 12 x 1	65.1019.042	04
52	CALÇO PARA TAMPA SUPERIOR	81.1241.001	02
53	ARRUELA 3,2 x 6,5 x 0,5	65.1019.024	08
54	MOLDURA DA TECLA 28	81.1190.101	05
55	SUB-POSTO DE VOLUME SERIGRAFADO	69.1281.101	55
56	PONTE RETIFICADORA VJ-448 (D-505)	15.1004.002	01
57	GARRA PARA FUSÍVEL	68.1004.001	08
58	POTENCIÔMETRO BALANÇO 100 Kx2 (VR-102)	38.1035.001	01
59	POTENCIÔMETRO TONALIDADE 100 Kx2 (VR-103/104/105)	38.1036.001	03
60	LATERAL ESQUERDA	81.1195.101	01
61	PAPEL METALIZADO 8 x 15 mm	84.1014.001	08
62	PARAFUSO M4 x 8	65.1110.014	04
63	ARRUELA DE PRESSÃO 3,2 x 5,8 x 0,8	65.1052.007	08
64	TRANSFORMADOR (TR 801)	57.1117.001	01
65	KNOB D-23	81.1169.001	07
66	CHAVE PUSH BUTTON (S-601 à S-605)	32.1066.001	05
67	COMPLEMENTO DA TECLA	81.1165.101	07
68	POTENCIÔMETRO VOLUME 100 Kx2 (VR-601)	38.1042.001	01
69	BUCHA PARA EIXO PROLONGADOR	65.1418.101	02
70	TERMINAL TERRA	68.1031.001	01
71	CHASSI DA FONTE	76.1183.101	01
72	ARRUELA 4,2 x 12 x 1	65.1019.007	04
73	PORCA M4 x 7 x 3,2	65.1137.004	04
74	PCI 247 (PCI PRINCIPAL)	31.1181.101	01
75	CALÇO DE NEOPRENE	05.1117.001	04
76	TOMADA AC - PRETA	68.1012.001	03
77	PORCA M3 x 5,5 x 2,4	65.1137.001	06
78	CHAVE HH FENDA	32.1004.001	01
79	CONJUNTO CONECTOR DE FALANTES	04.1060.101	02
80	CHAVE DESLIZANTE (S-103)	32.1065.001	01
81	TECLA 14A	81.1227.001	02
82	CALÇO DE ESPUMA	81.1009.001	01
83	TERMINAL TERRA PARA EIXO PROLONGADOR	68.1171.001	01
84	CHAVE ROTATIVA (S-606)	32.1083.001	01
85	ANTEPARO DO FILTRO SERIGRAFADO	69.1338.101	01
86	FILTRO DO VU	69.1260.001	01
87	TUBO FLUORESCENTE FIP 24A 17 YS	15.1014.001	01
88	PCI-250 (PCI DO VU)	31.1185.101	01
89	TECLA 28A	81.1228.001	05
90	JACK PHONE (J-601)	68.1138.001	01
91	KNOB D-48	04.1052.001	01
92	PARAFUSO M3 x 5	65.1110.016	06
93	SUPORTE FIXAÇÃO DOS TRANSISTORES	65.1424.001	02
94	POTENCIÔMETRO MIXER 100 K x 4 (VR-101)	38.1037.001	01
95	KNOB	69.1240.001	01
96	PCI-248 (PCI DE ENTRADA)	31.1182.101	01
97	CHAVE ROTATIVA (S-102)	32.1059.001	01
98	PAINEL SERIGRAFADO	69.1300.101	01
99	ARRUELA DE PRESSÃO 4,2 x 7,5 x 1,02	65.1052.006	04
100	PARAFUSO M3 x 6	65.1110.001	01
101	CHAVE PUSH BUTTON (S-607/608)	32.1068.001	02
102	JACK PHONE (J-1)	68.1138.001	01



**gradiente**