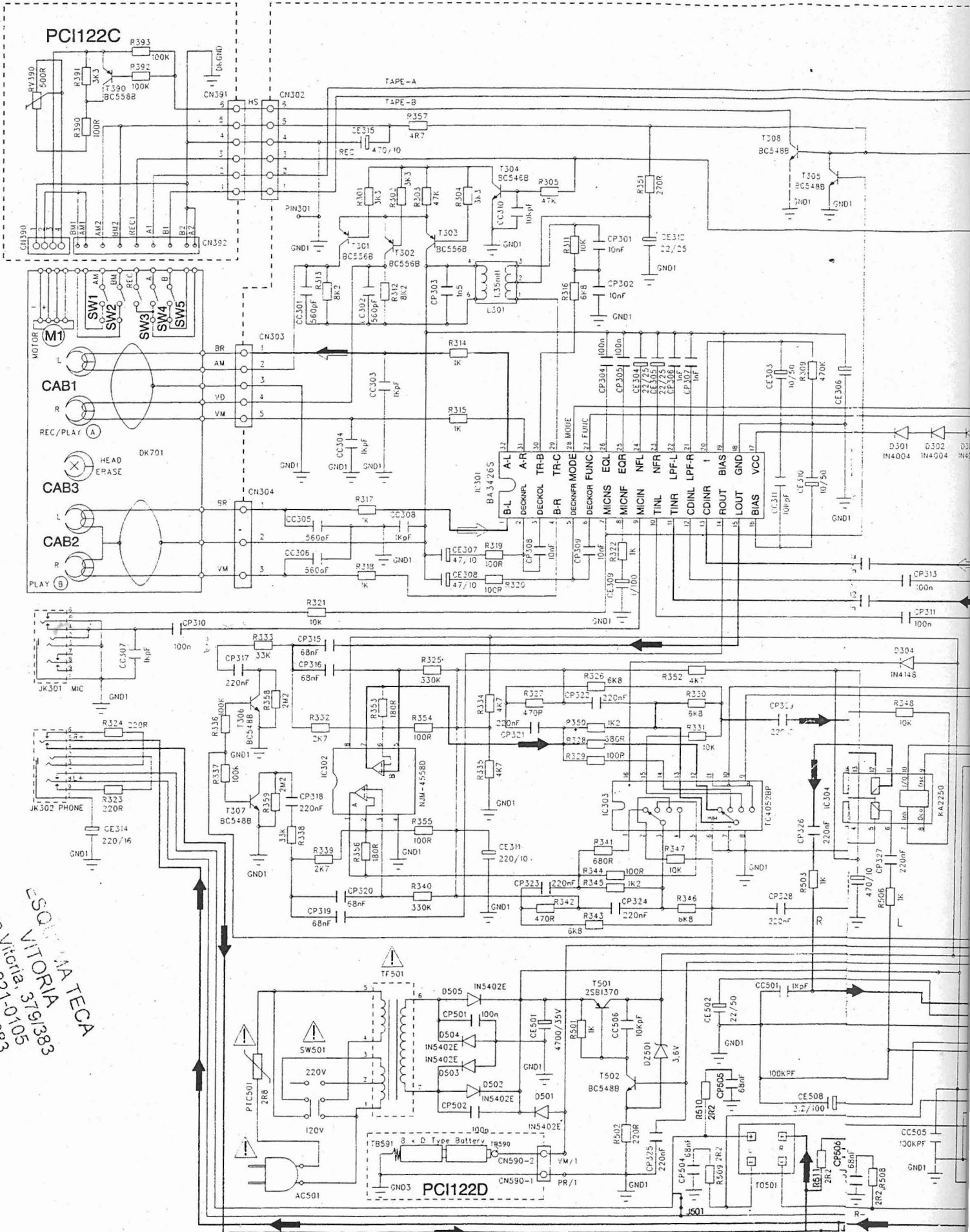
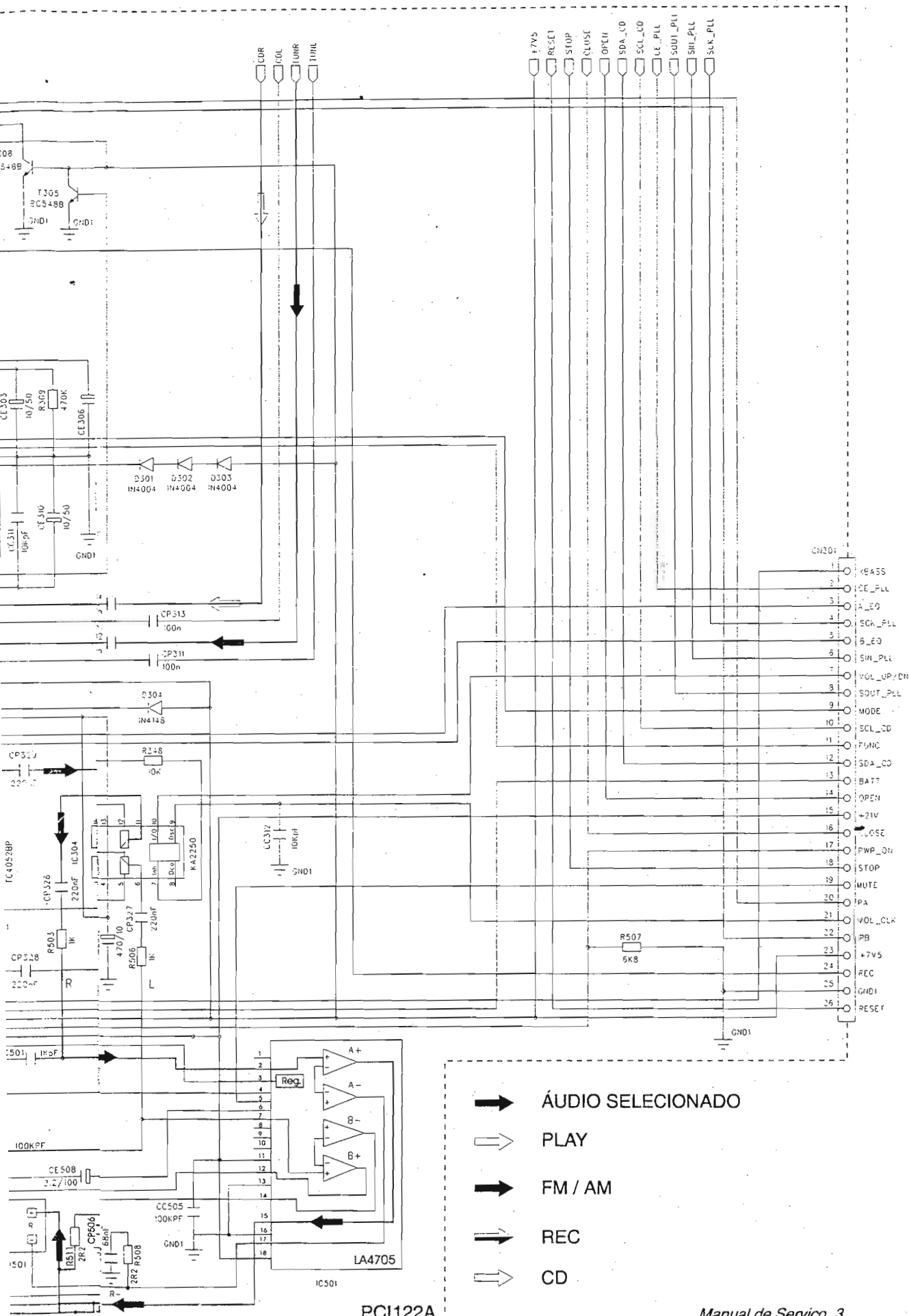


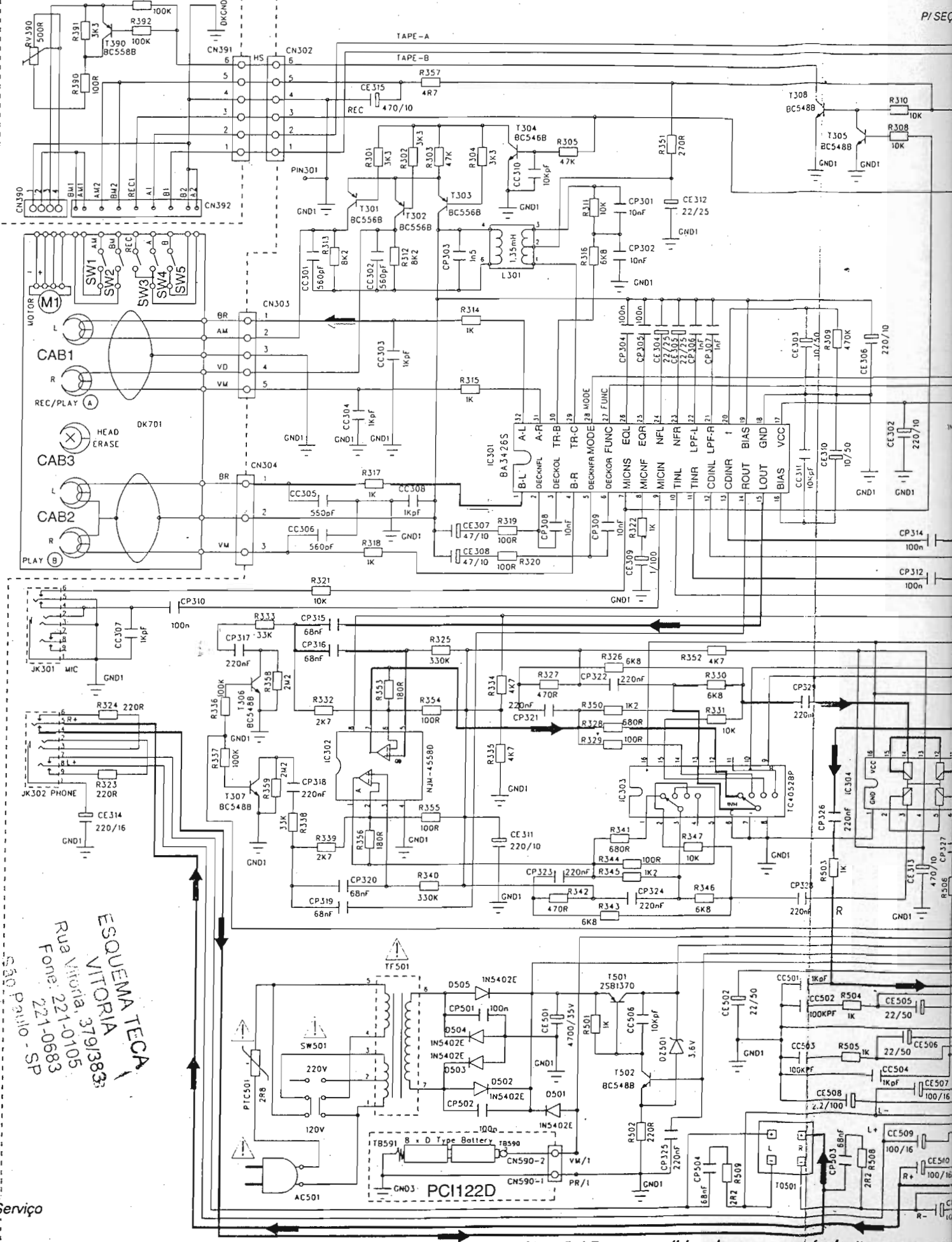
ESQUEMA ELÉTRICO PCI PRINCIPAL



ESQUEMA DA TECA
 Rua Victoria, 3793883
 VITORIA, ES
 Fone: 221-0105
 221-0683
 221-0683

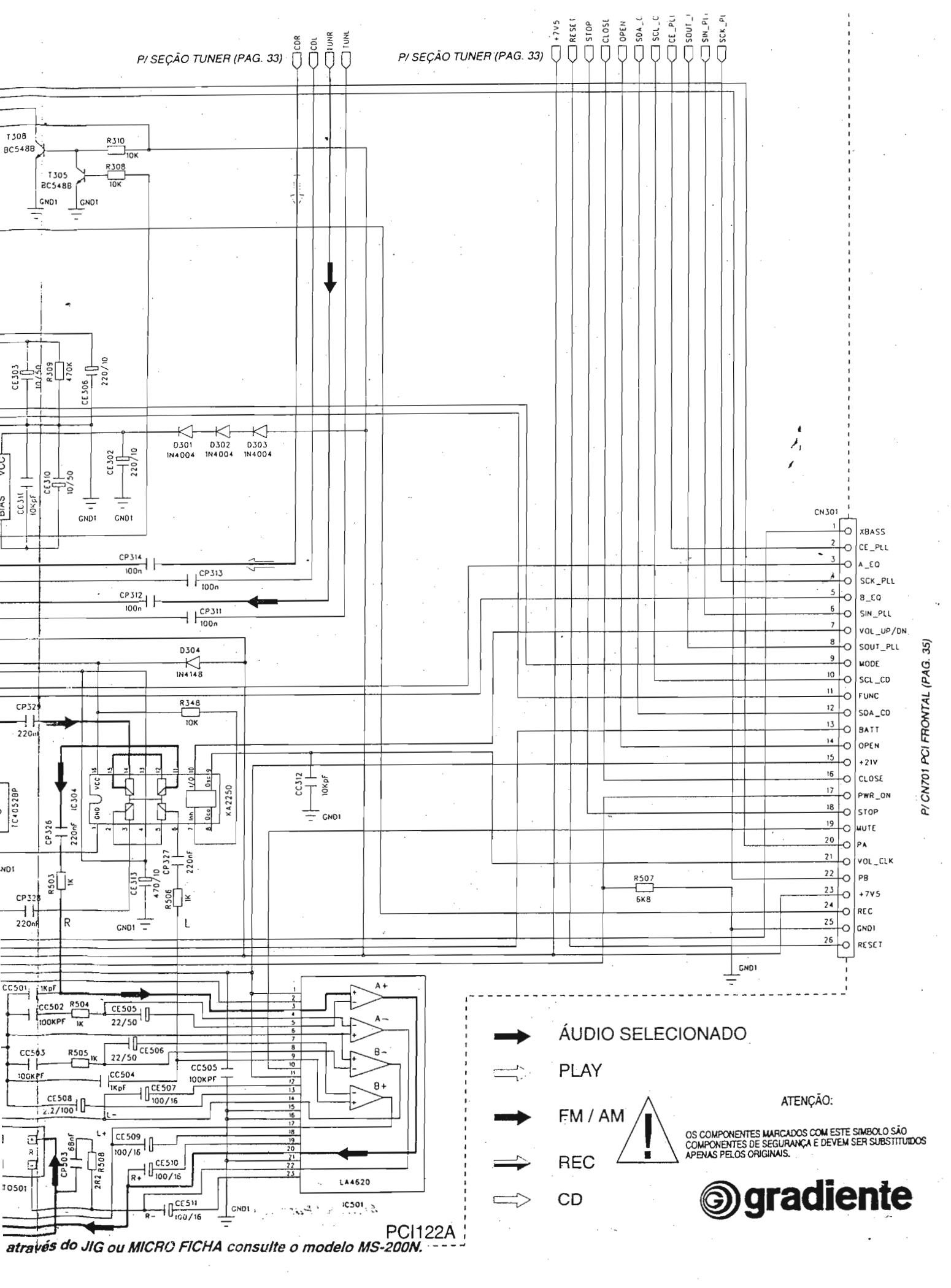


PCI122C



ESQUEMA TECNICO
 VITORIA, 379/3833
 Rua Vitoria, 221-0105
 Fone: 221-0683
 São Paulo - SP

Atenção! Para os pedidos de peças através do JIG ou MICRO I



PI/CN701 PCI FRONTAL (PAG. 35)

- ÁUDIO SELECIONADO
- PLAY
- FM / AM
- REC
- CD



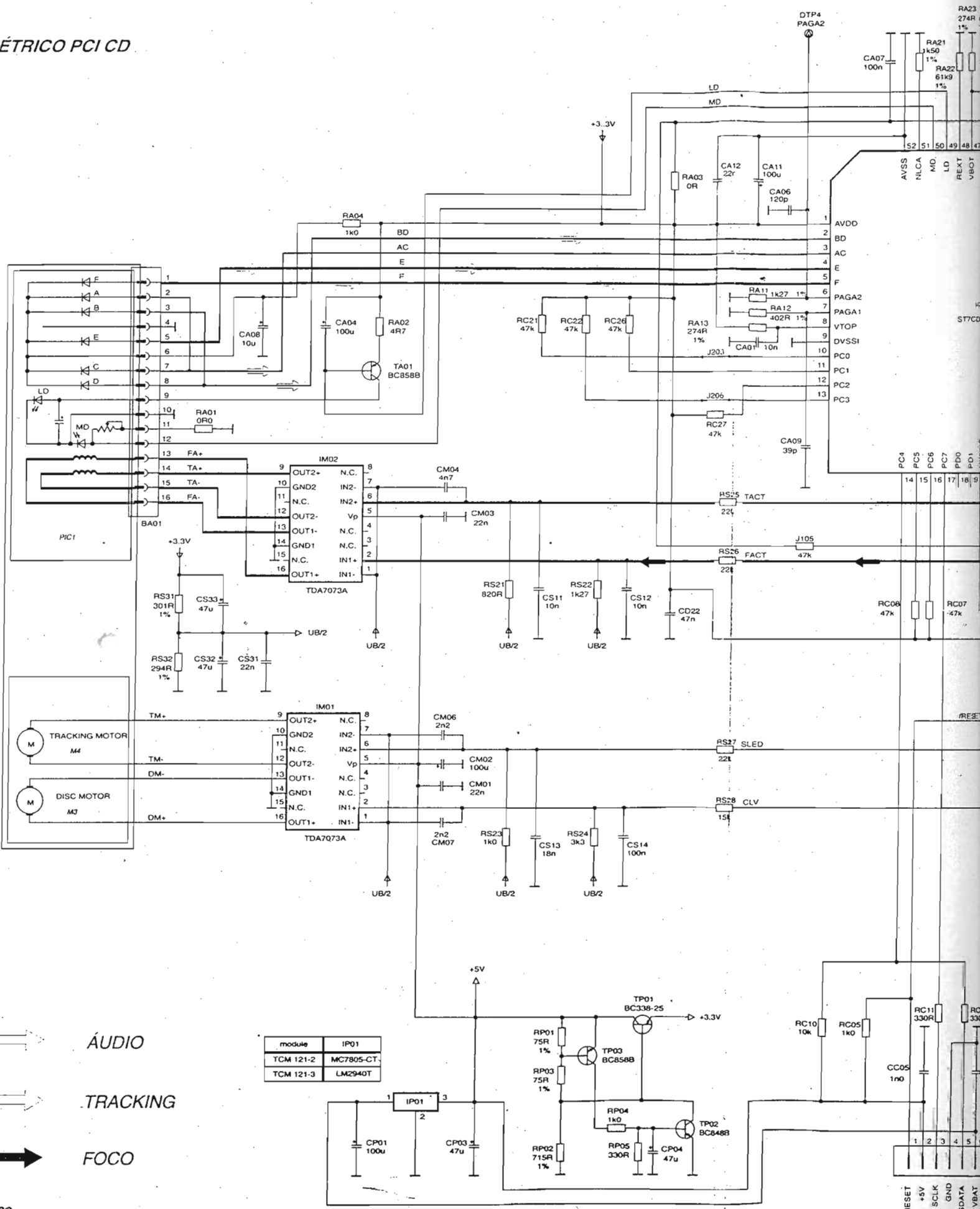
ATENÇÃO:

OS COMPONENTES MARCADOS COM ESTE SIMBOLO SÃO COMPONENTES DE SEGURANÇA E DEVEM SER SUBSTITUÍDOS APENAS PELOS ORIGINAIS.



PCI122A

através do JIG ou MICRO FICHA consulte o modelo MS-200N.



FICHA

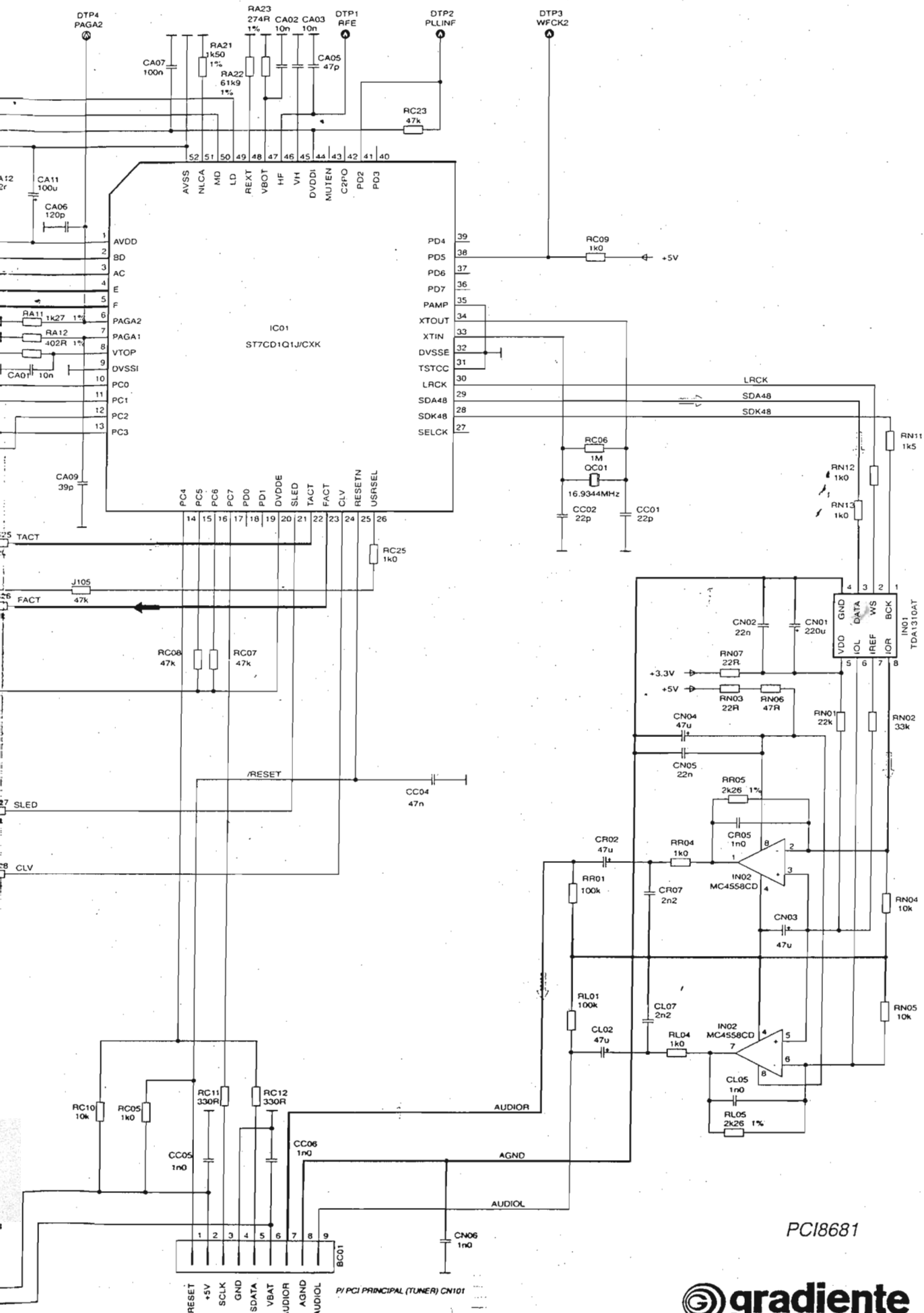
- ⇒ ÁUDIO
- ⇒ TRACKING
- ⇒ FOCO

module	IP01
TCM 121-2	MC7805-CT
TCM 121-3	LM2940T

TCM 121-2: VBAT = 7.5V ... 12.0V
 TCM 121-3: VBAT = 6.0V ... 12.0V

Atenção! Para os pedidos de peças através do JIG ou MICRO FICHA cons...

Serviço

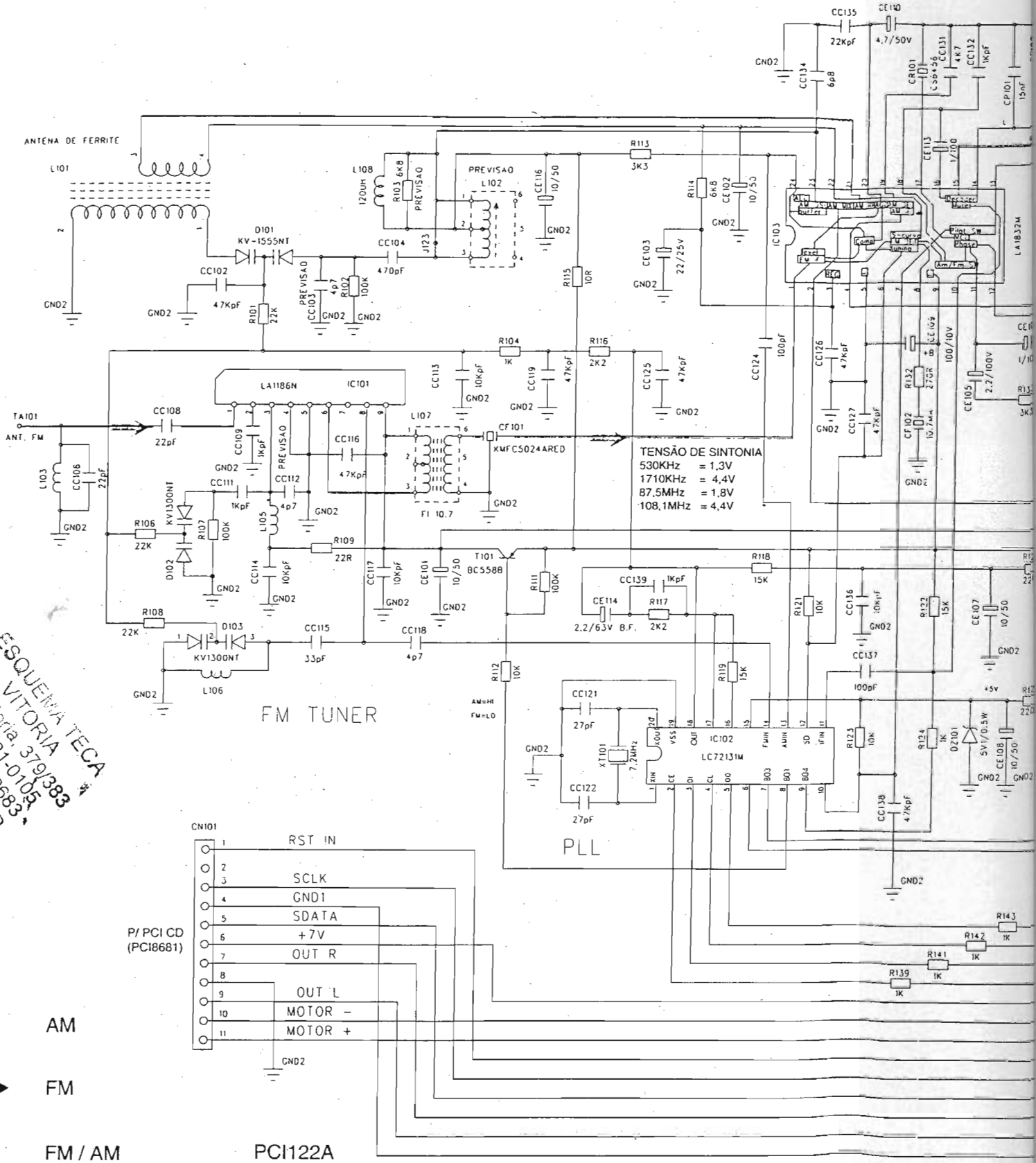


PCI8681

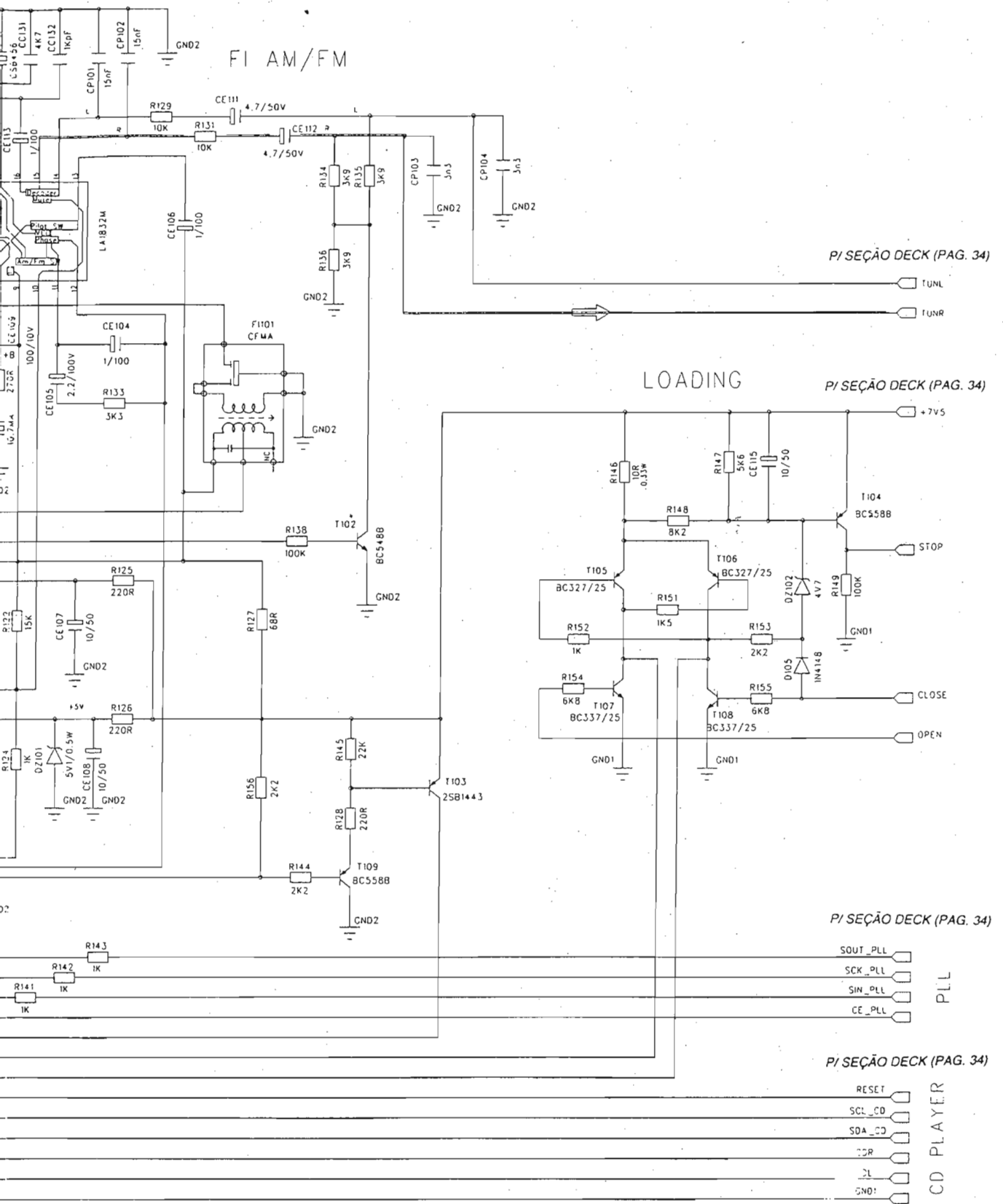


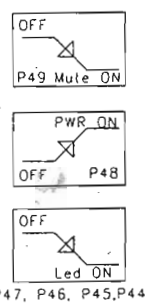
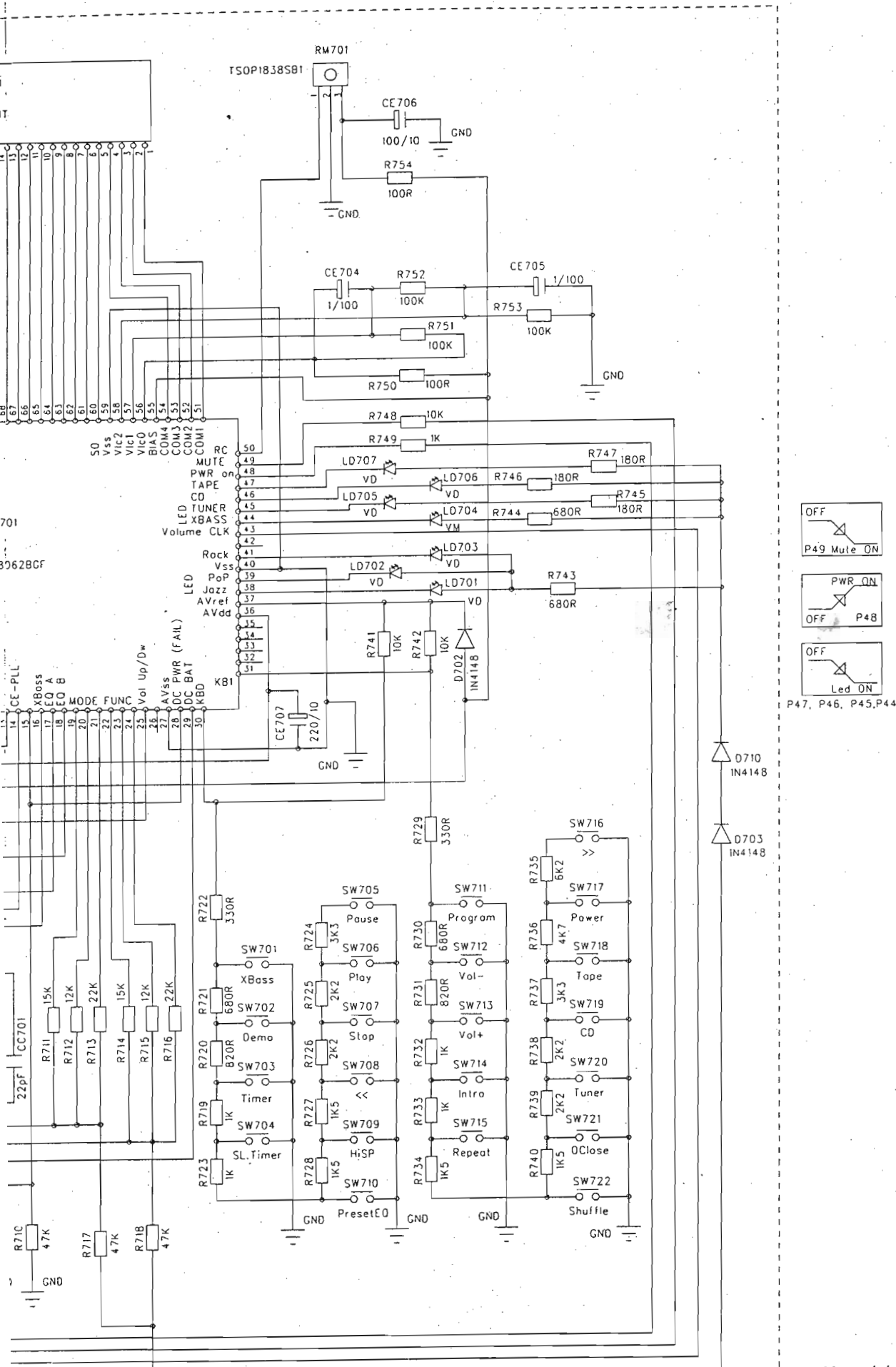
através do JIG ou MICRO FICHA consulte o modelo MS-200N.

ESQUEMA ELÉTRICO PCI PRINCIPAL SEÇÃO TUNER .



ESQUEMA TECA
 Rua Vitória, 379/383
 Fone: 221-0105
 São Paulo - SP





PRO FICHA consulte o modelo MS-200N.

PCI122B

Manual de Serv