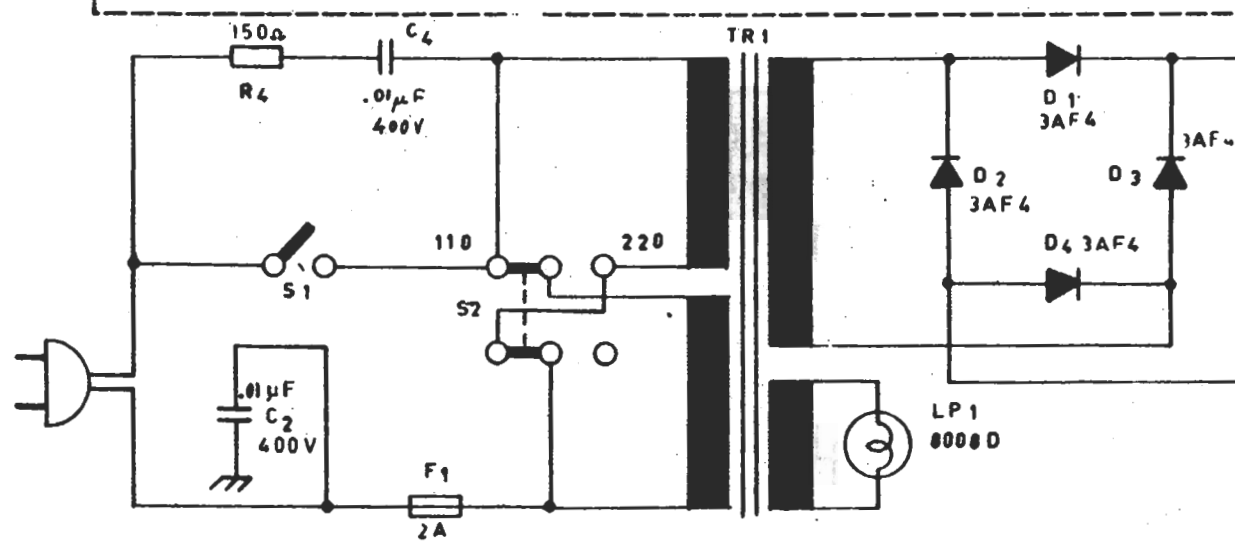
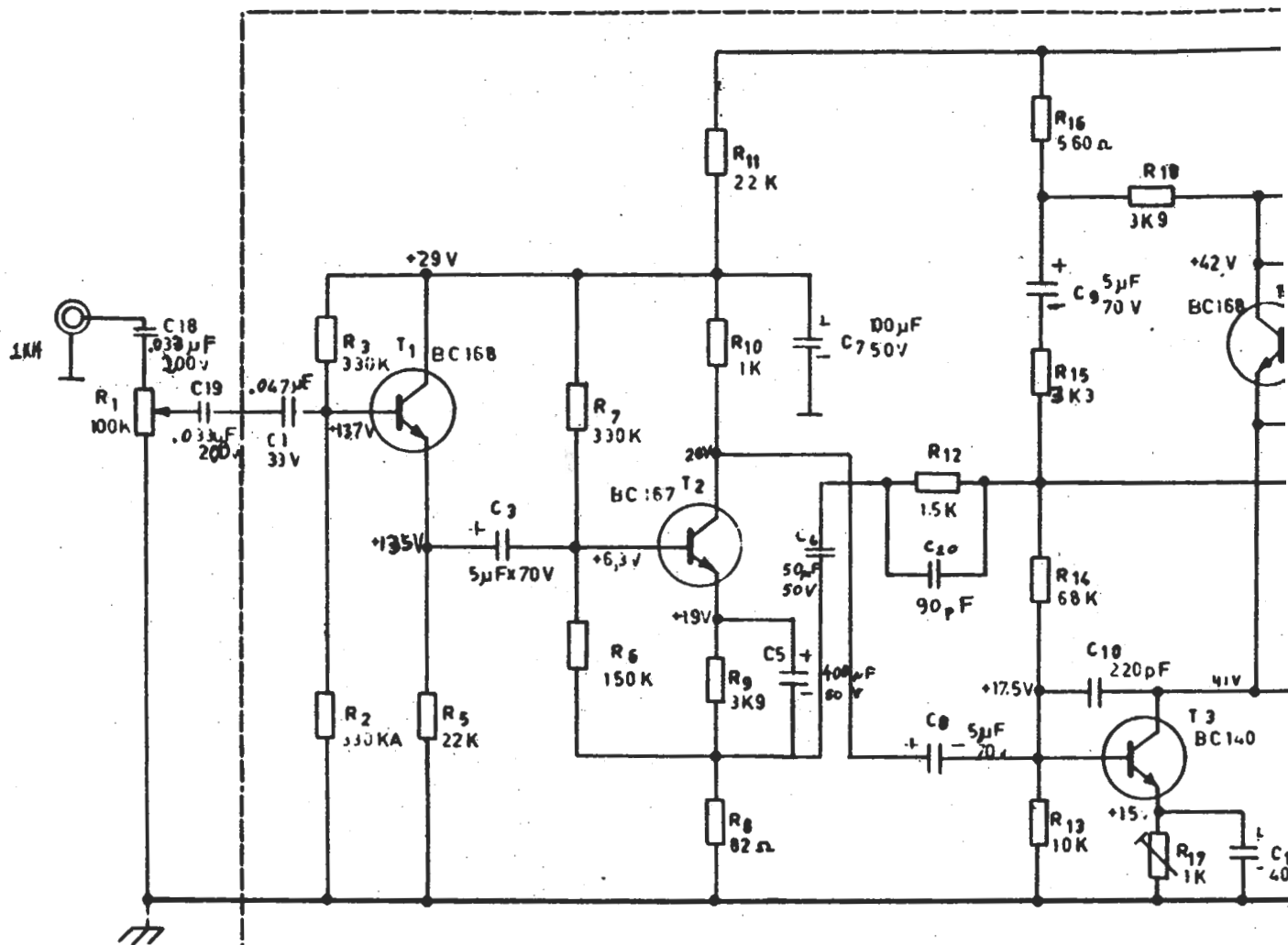


Consumo sem sinal → 12 MA.  
 \* MÁXIMO SINAL DE ENTRADA .015V  
 \*\* SAÍDA MÁXIMA 16V  
 □ TENSÃO DE RÉTÉ 110V.

COMENTOS, NOS RESERVAMOS O DIREITO DE INTRODUIR  
 EM QUALQUER OBRIGAÇÃO.

gigi.gomes@uol.com.br



DEVIDO AO FATO DE SEREM OS NOSSOS PRODUTOS SWEITOS A CONSTANTES APERFEIÇOAMENTOS, NOS RESERVA-SE A FAZERMODIFICAÇÕES EM CIRCUITOS E ESPECIFICAÇÕES, SEM AVISO PRÉVIO E SEM INCORRER EM QUALQUER RESPONSABILIDADE.