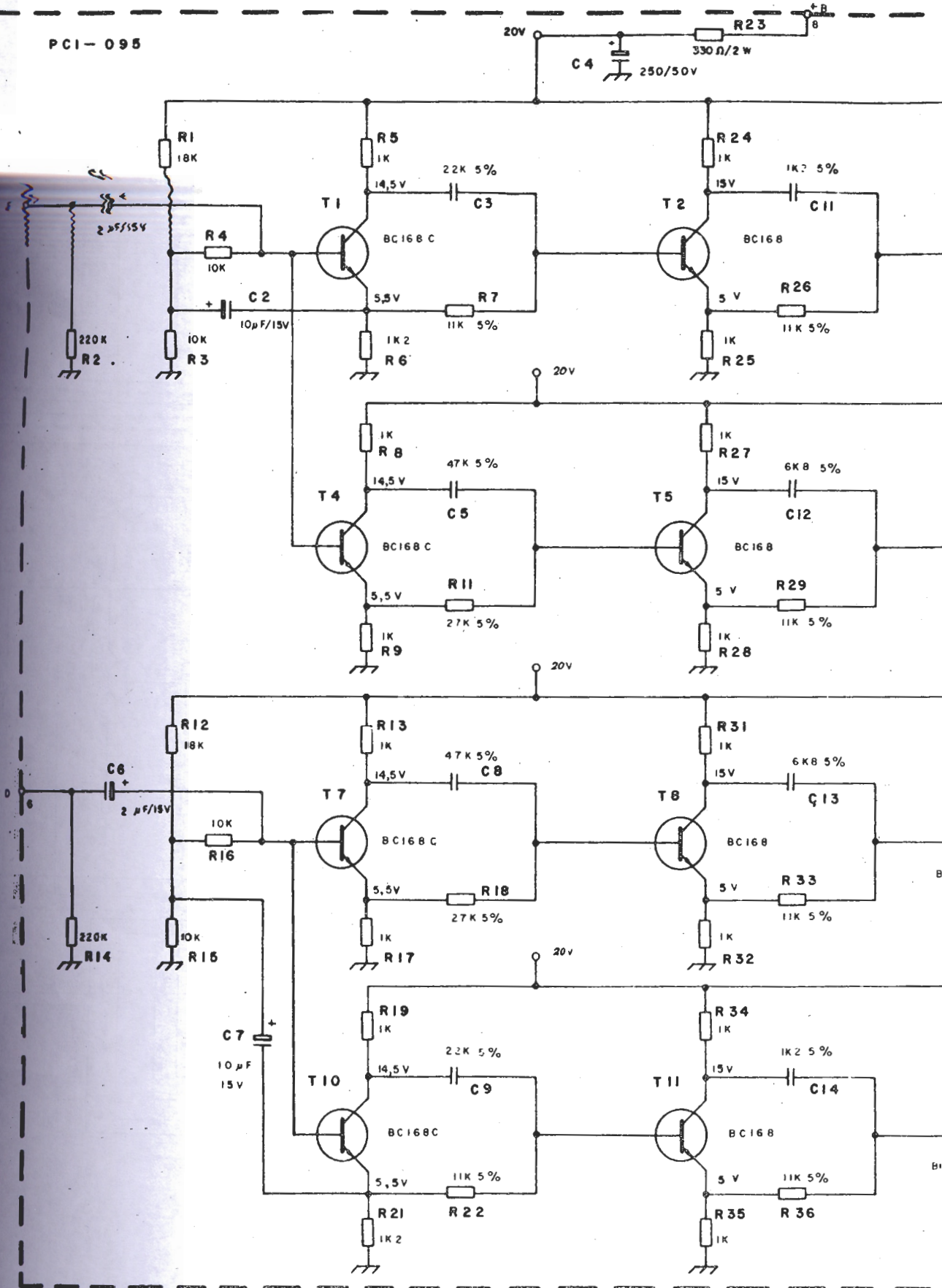


PCI-095

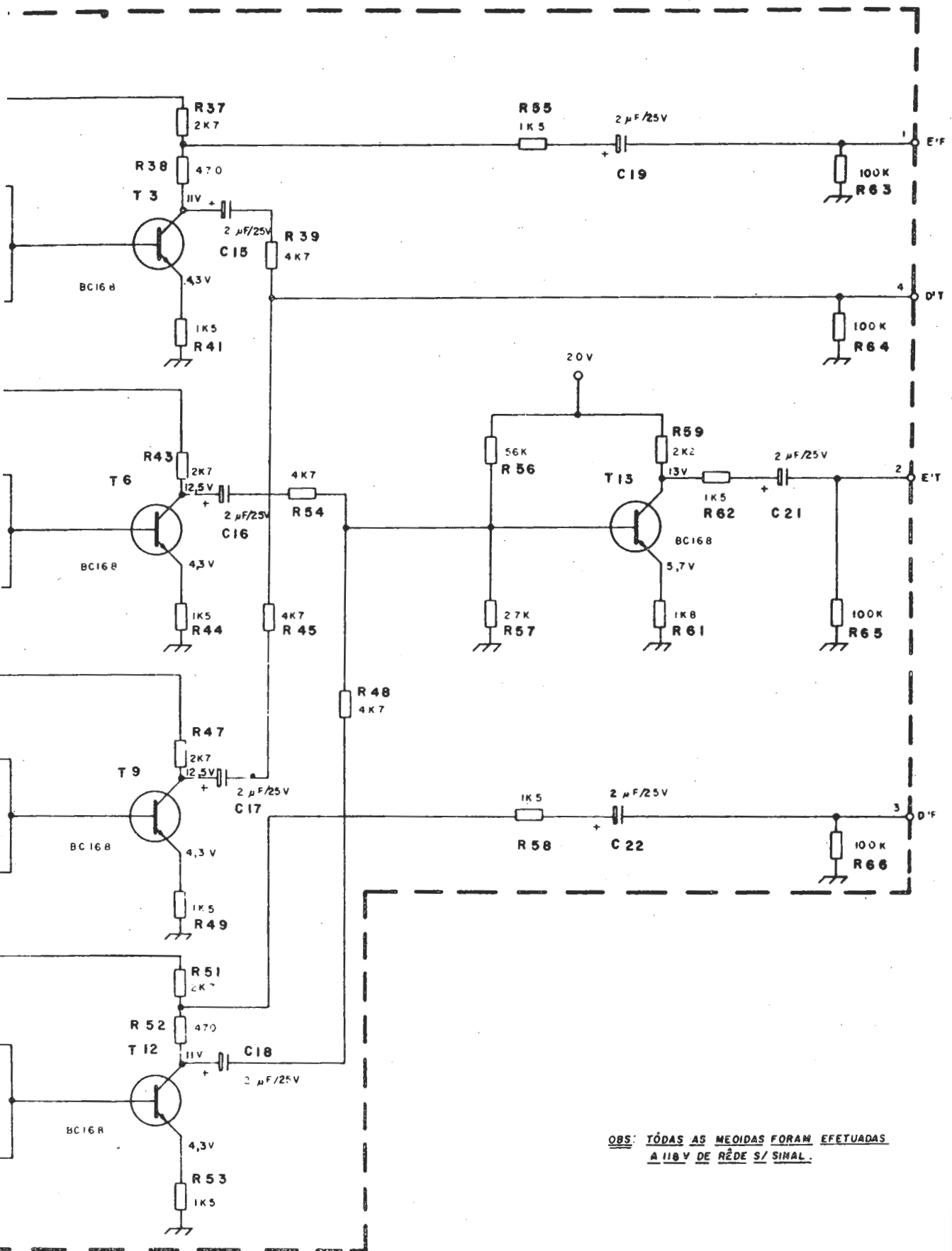
20V

C4 250/50V

8



DECODIFICADOR SQ



**OBS: TÓDAS AS MEDIDAS FORAM EFETUADAS
A 118V DE REDE S/ SINAL.**