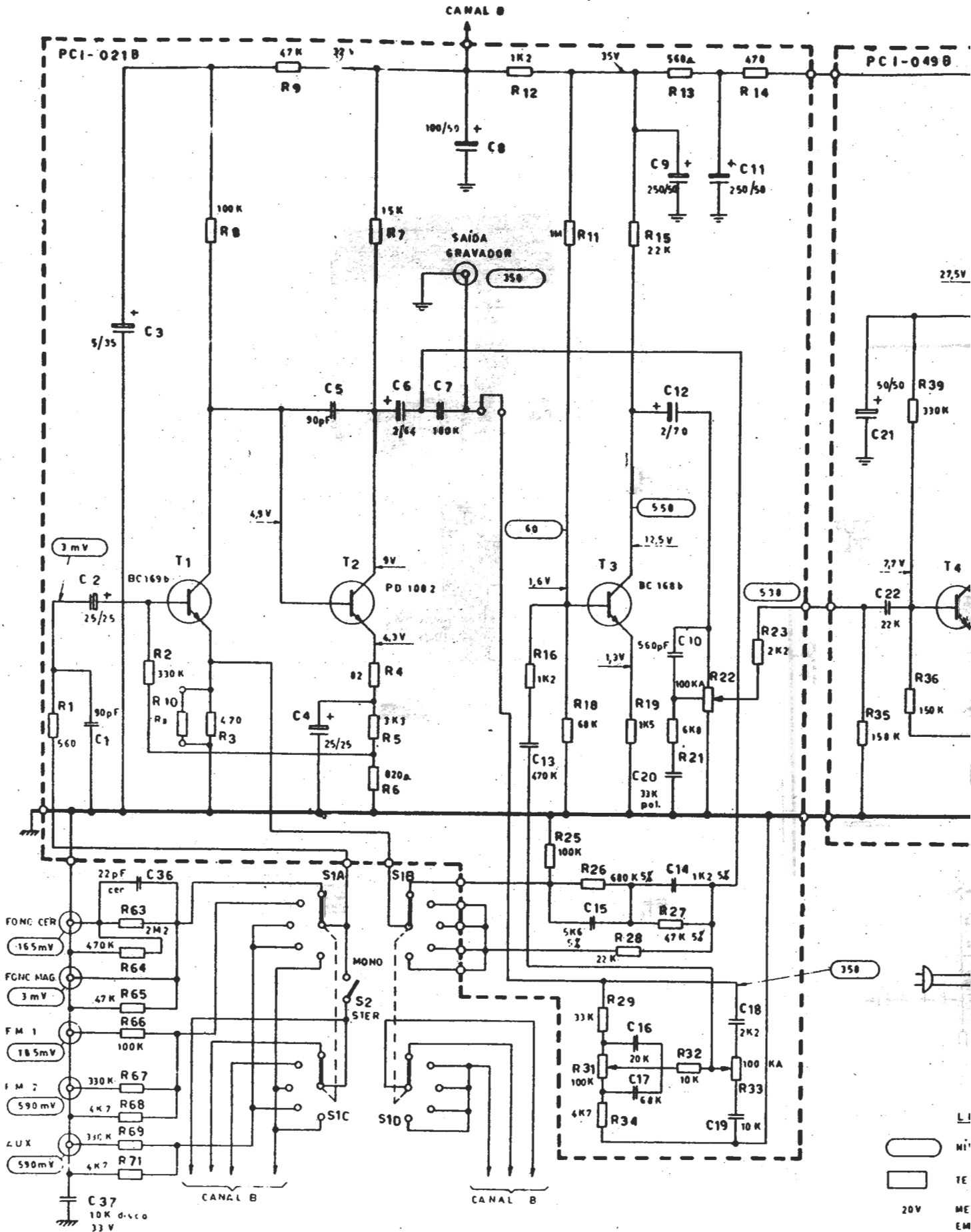
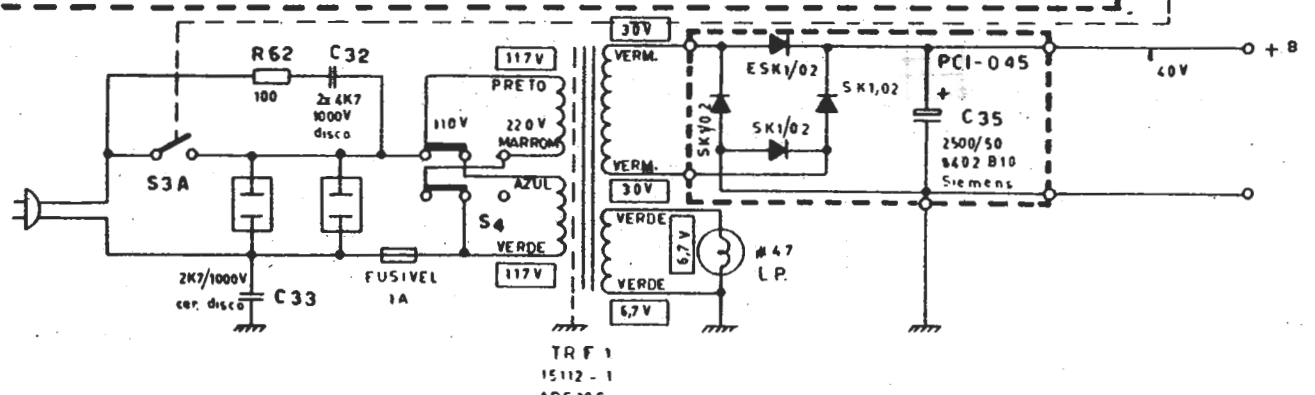
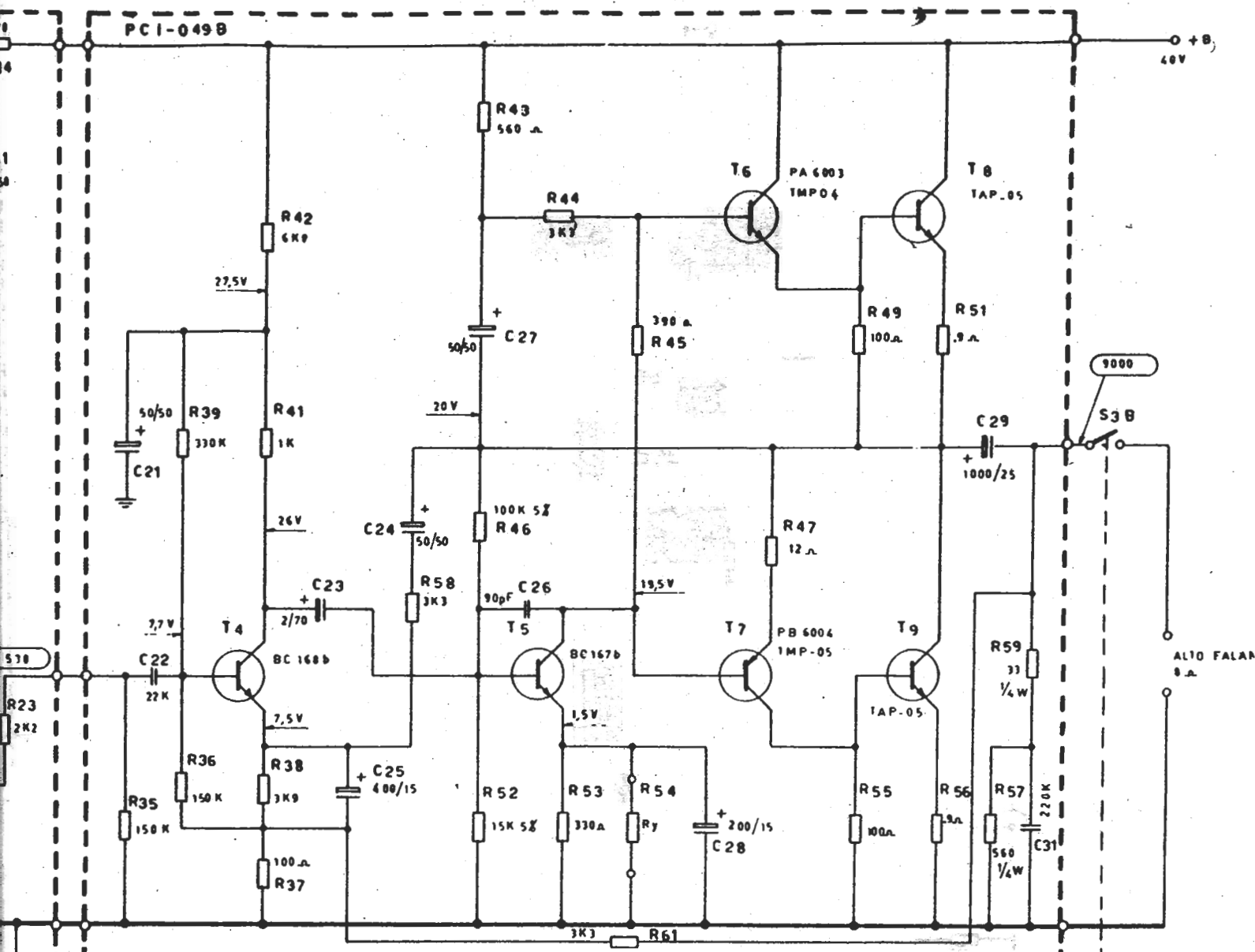


STEREO ST - 20 - SERIE II



LI
 NI
 TE
 ME
 EM
 20V
 350



LEGENDA

- 350 NÍVEIS EM mV (1kHz)
- TENSÕES AC
- 20V MEDIDAS DC C/VOLT 100K Ω /V
EM RELAÇÃO AO CHASSIS