

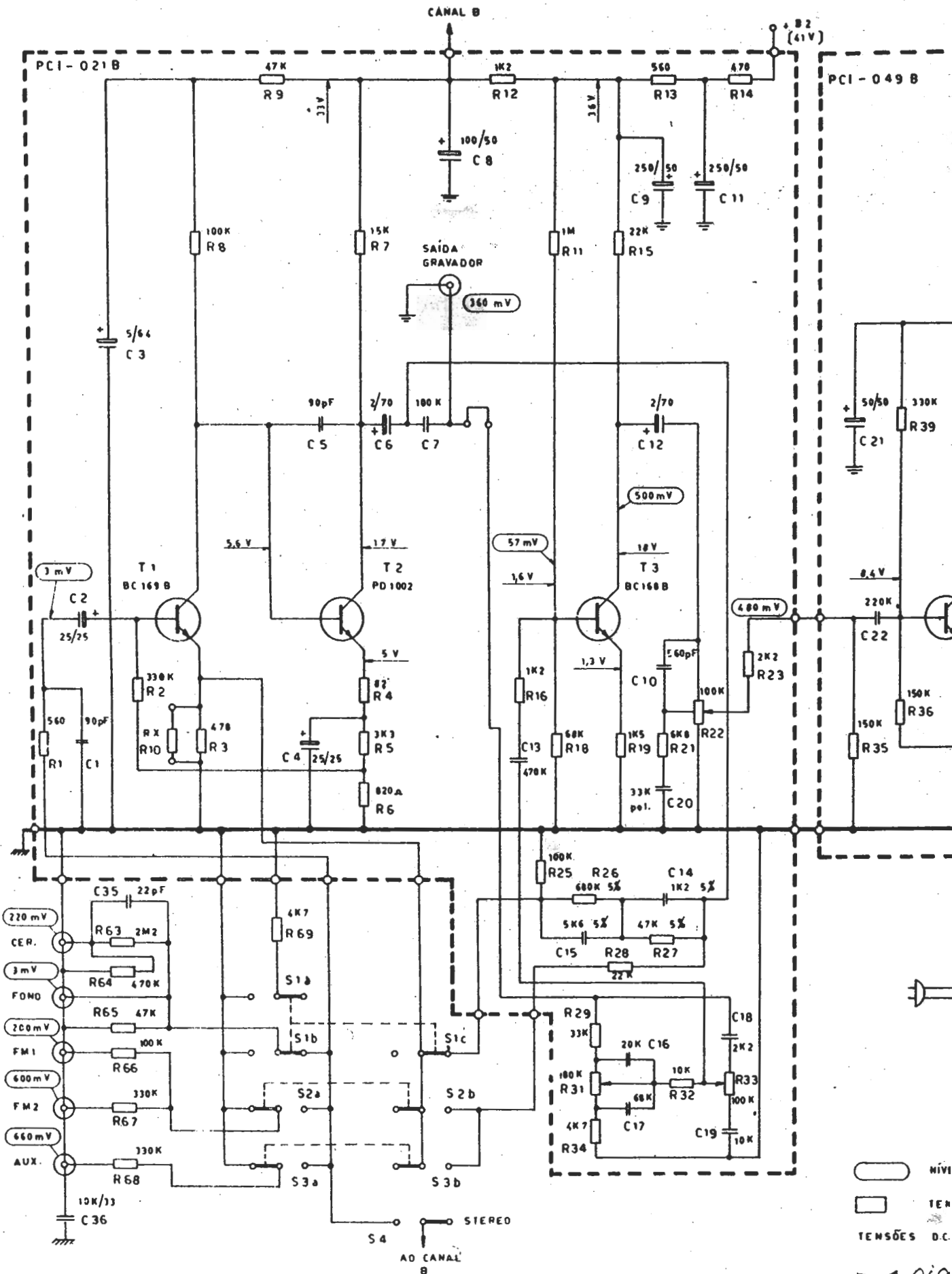
LEGENDA

○ NÍVEIS EM mV (1KHz)

□ TENSÕES A.C.

TENSÕES D.C. MEDIDAS q VOLT. 100KΩ/VOLT

▶ ◀ gigi.gomes@uol.com.br



NÍVEL
 TEN
 TENSÕES D.C.