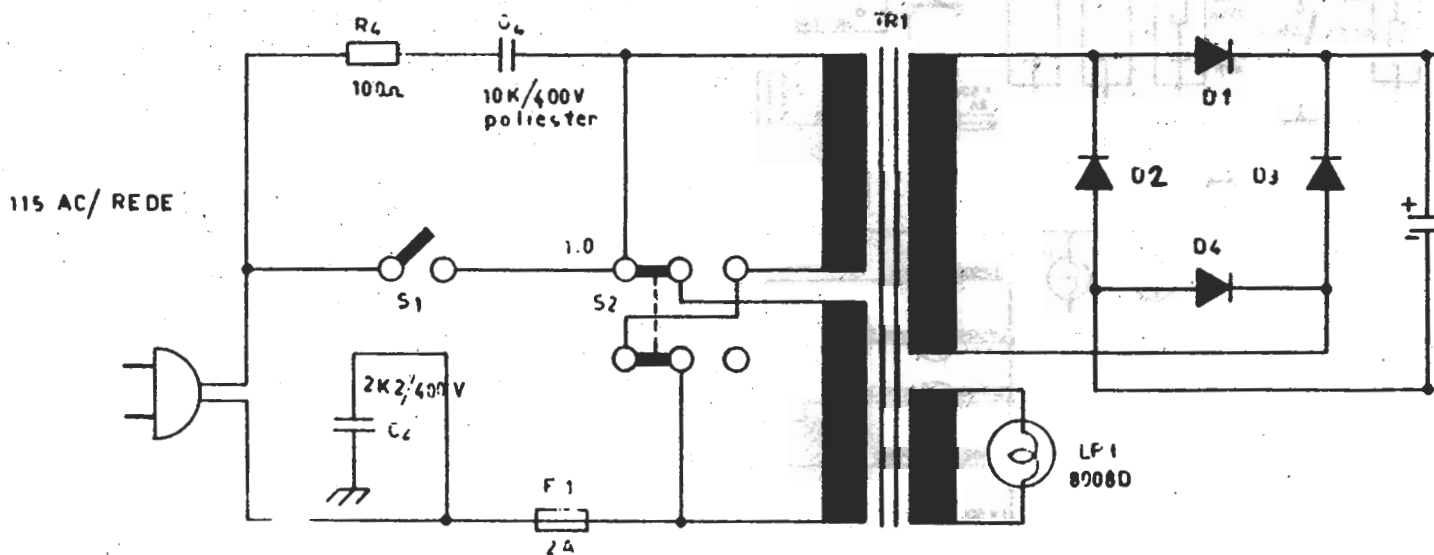
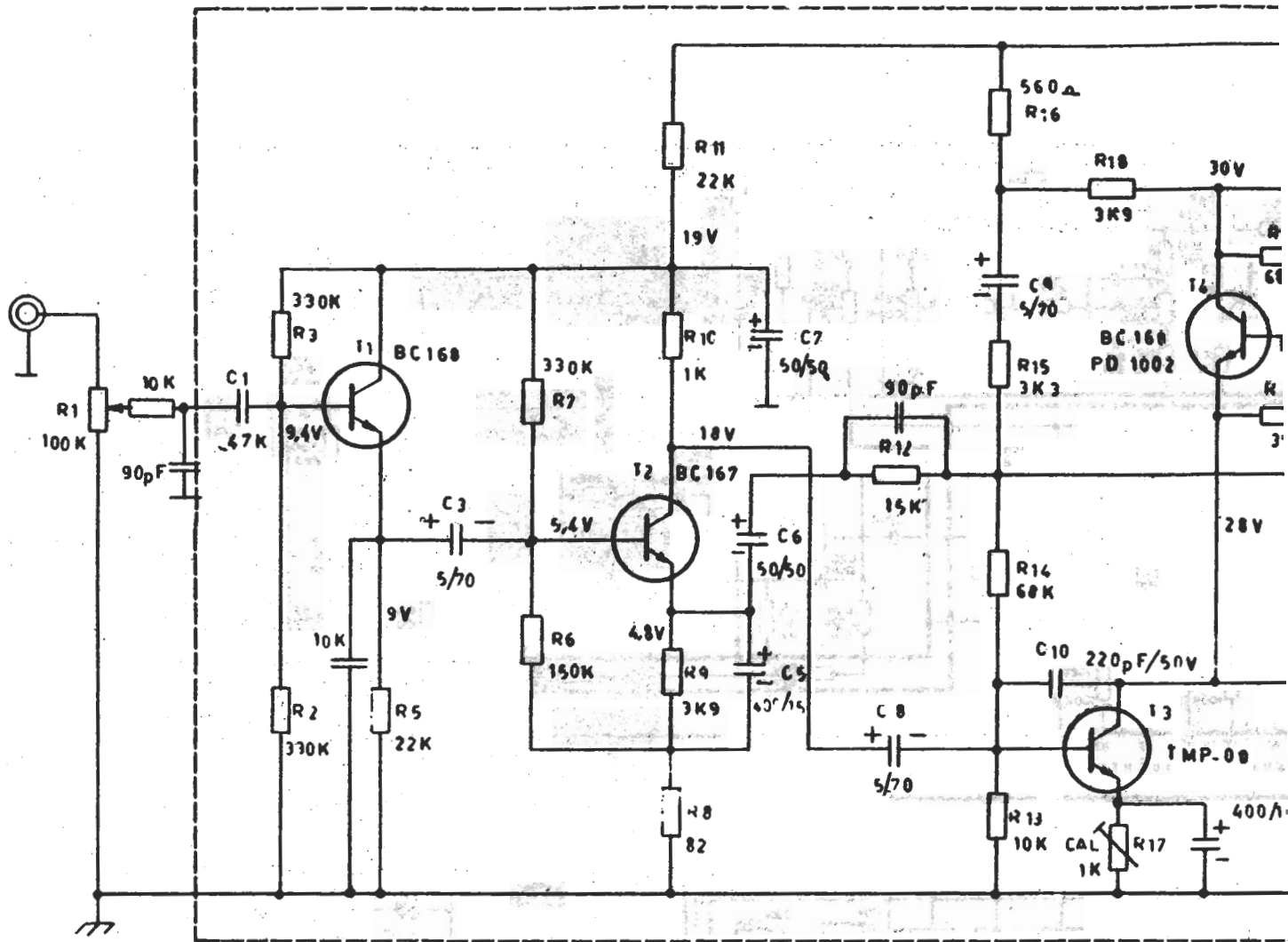
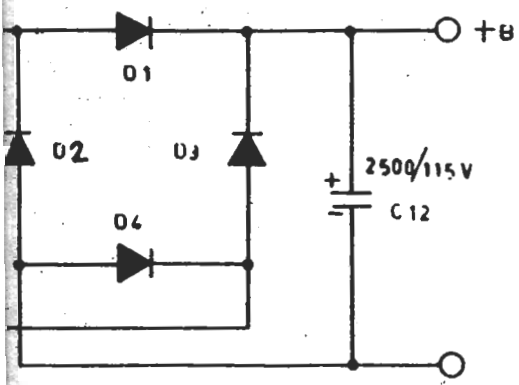
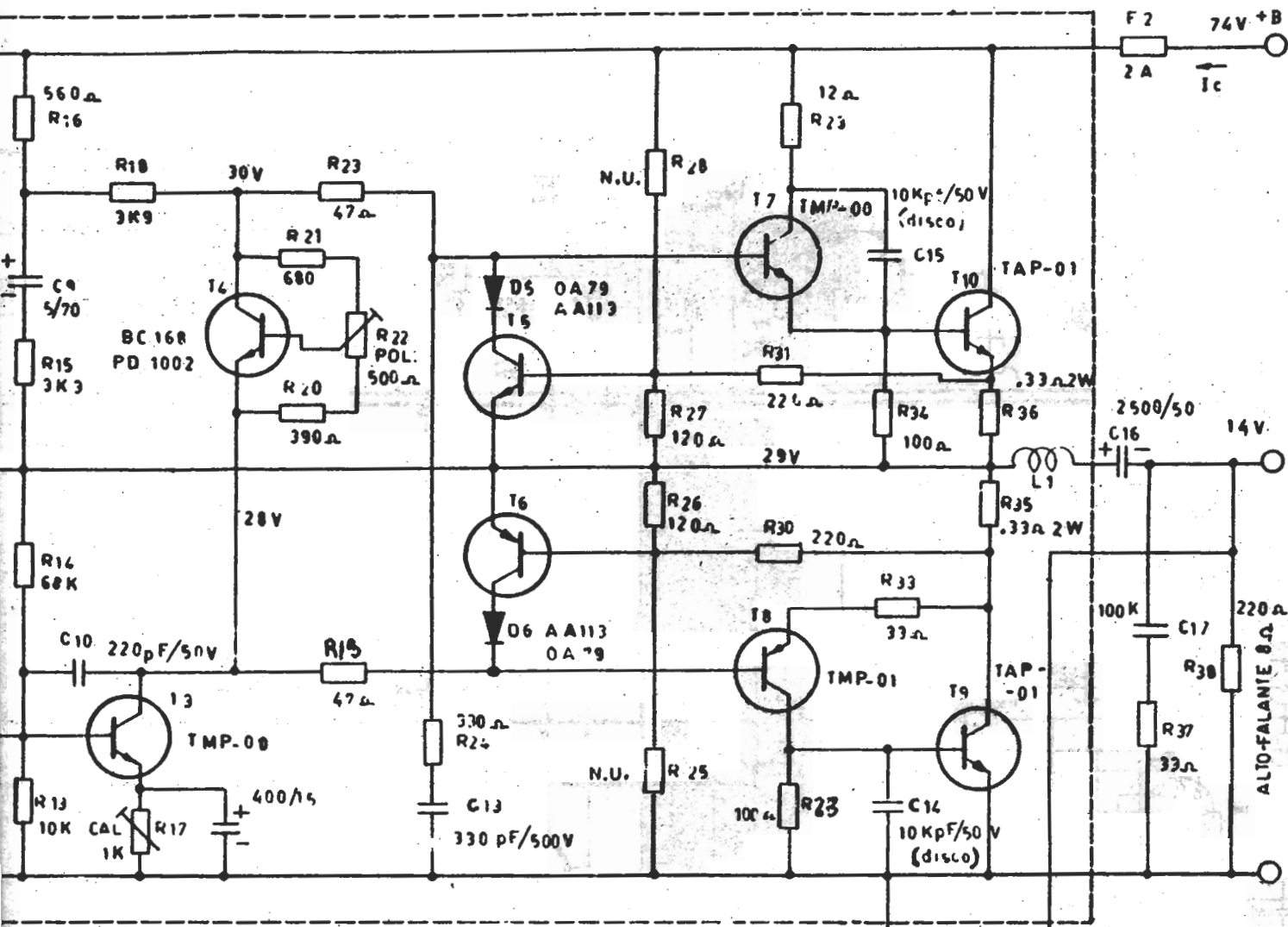


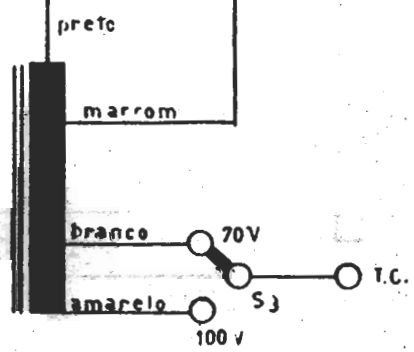
STC - 100/MTC - 50



DEVIDO AO FATO DE SEREM OS NOSSOS PRODUTOS SUJEITOS A CONSTANTES APERFEIÇAMENTOS, NOS RESERVAMOS O DIREITO DE MODIFICAÇÕES EM CIRCUITOS E ESPECIFICAÇÕES, SEM AVISO PRÉVIO E SEM INCORRER EM QUALQUER OBRIGAÇÃO.



NOTAS
 R22 - A JUSTAR $I_c = 20\text{mA}$
 R17 - " f /PERFEITA
 SIMETRIA



LF1
 0080

AMENTOS, NOS RESERVAMOS O DIREITO DE INTRODUIZIR
 EM QUALQUER OBRIGAÇÃO.

gigi.gomes@uol.com.br