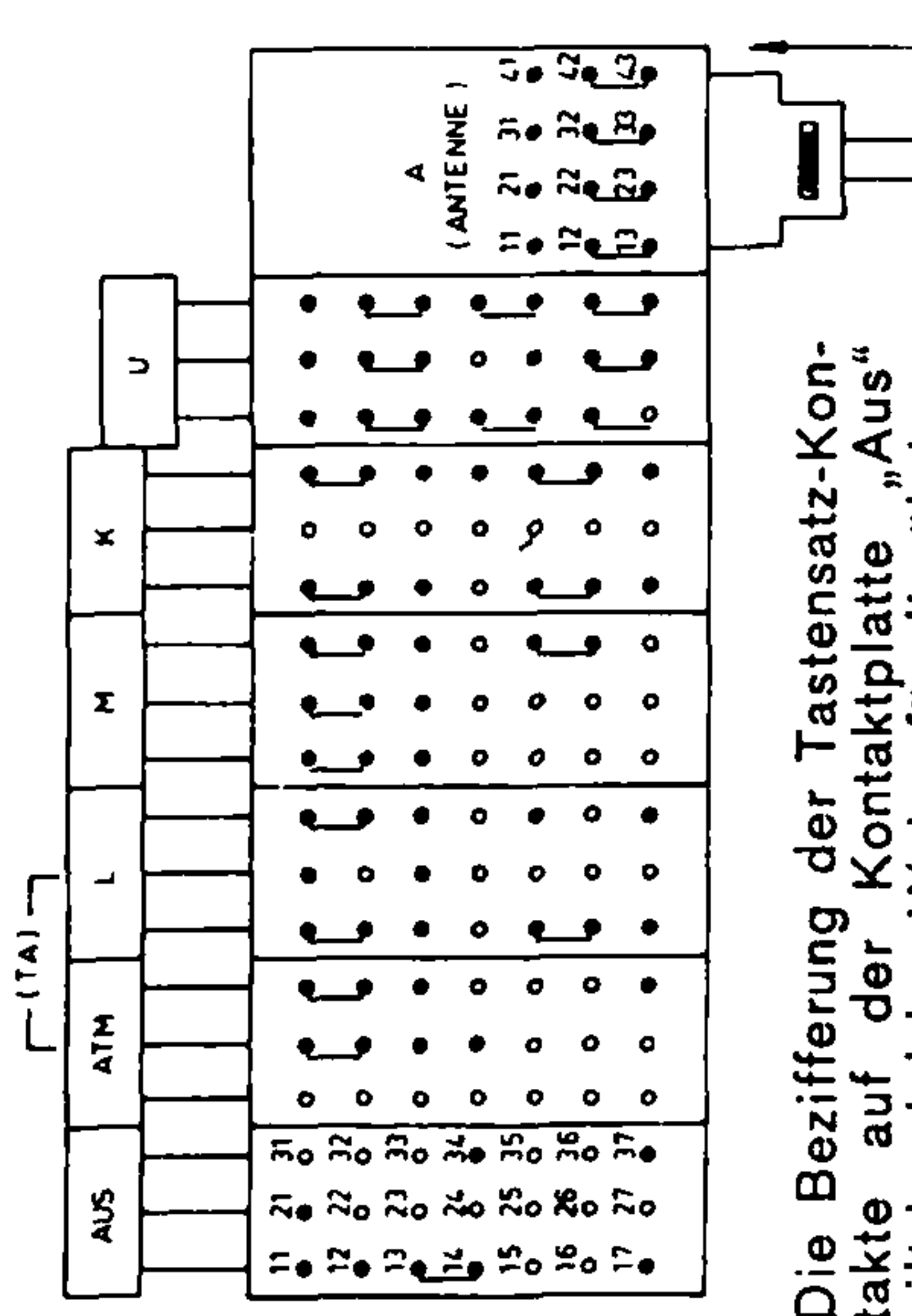
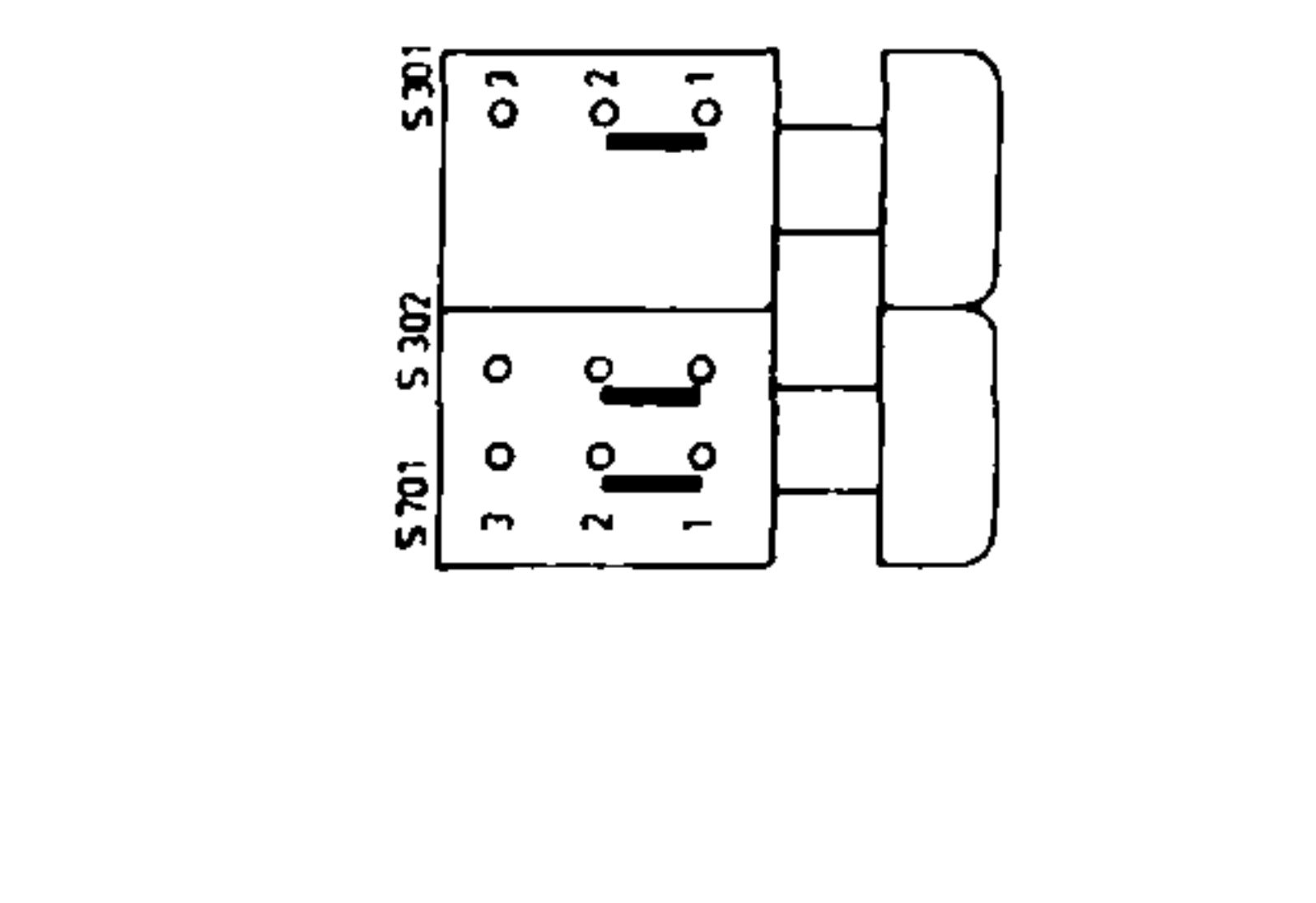
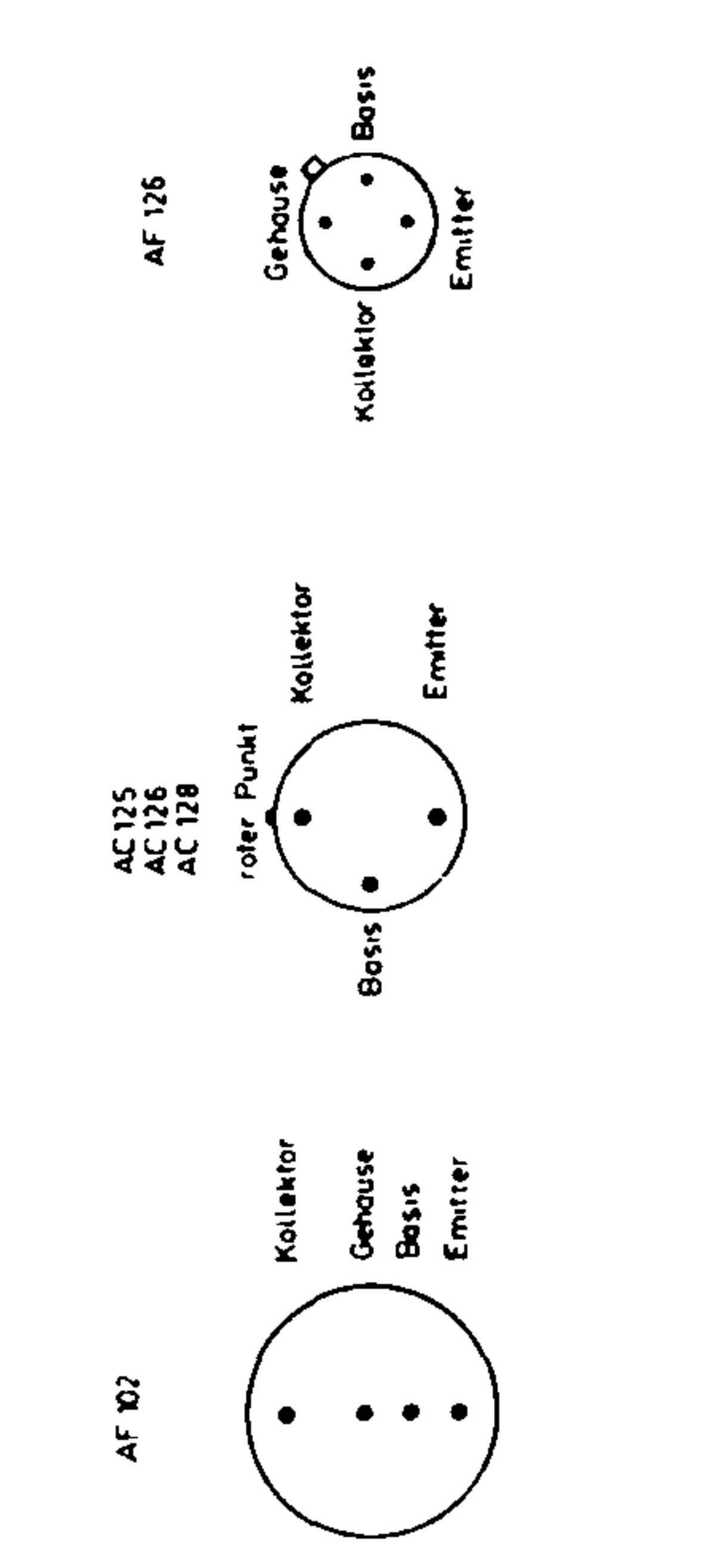
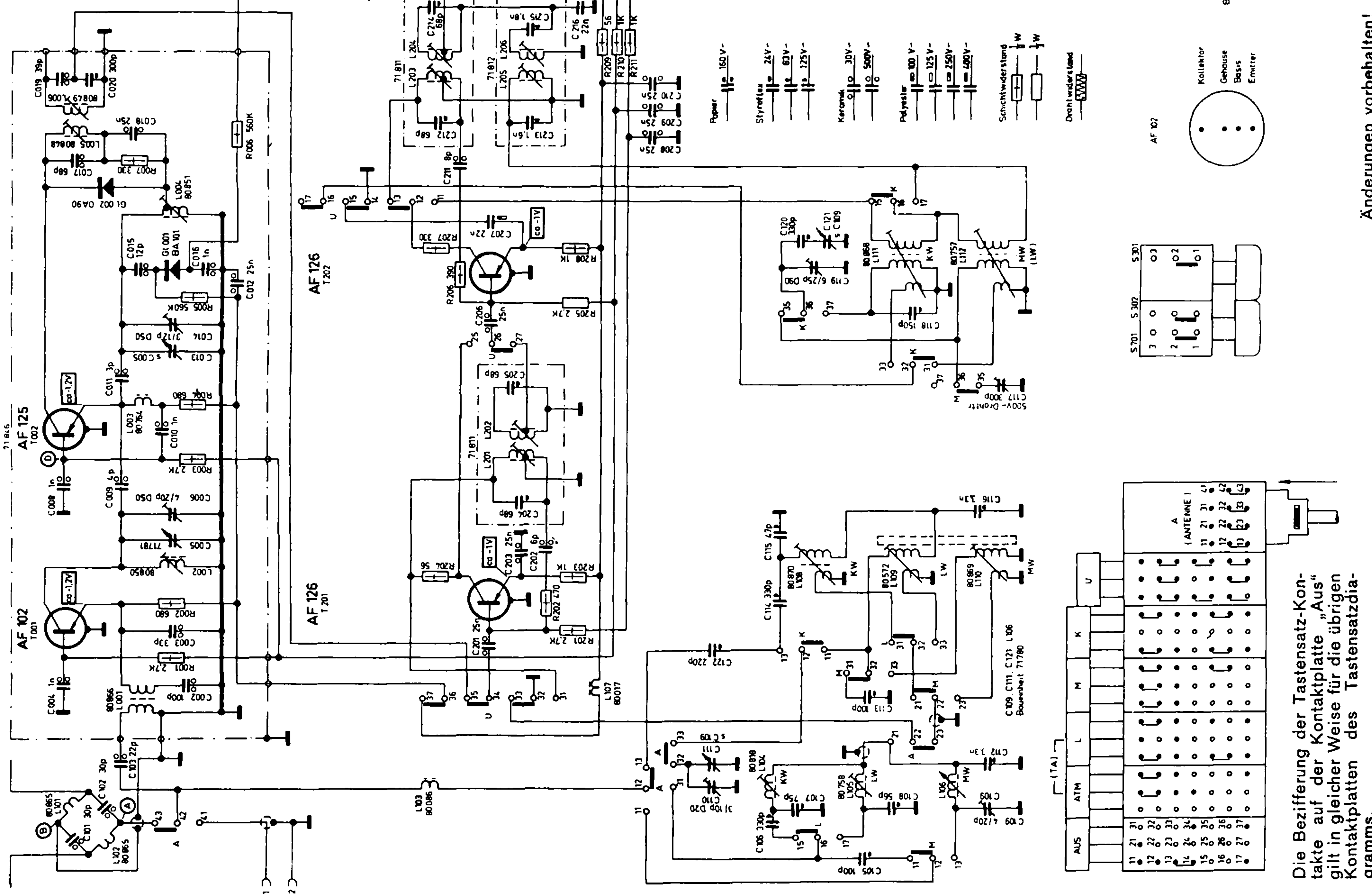


Service-Schaltbild für den UKW-Transistor-Koffer- und Auto-Empfänger PAGE de Luxe 1235.

Bei diesem Gerät liegt die gesiebte Minusspannung an Masse. Sämtliche Spannungen sind gegen + Batterie mit einem 50 K Ω /V-Instrument bei 6,7 Volt Batteriespannung gemessen. Tastensatz-Instellung: UKW. Die Leerlauf-Stromaufnahme des Gerätes beträgt bei UKW ca. 20 mA.



Die Bezifferung der Tastensatz-Kontakte auf der Kontaktplatte "Aus" gilt in gleicher Weise für die übrigen Kontaktplatten des Tastensatzdiagramms.

Änderungen vorbehalten!