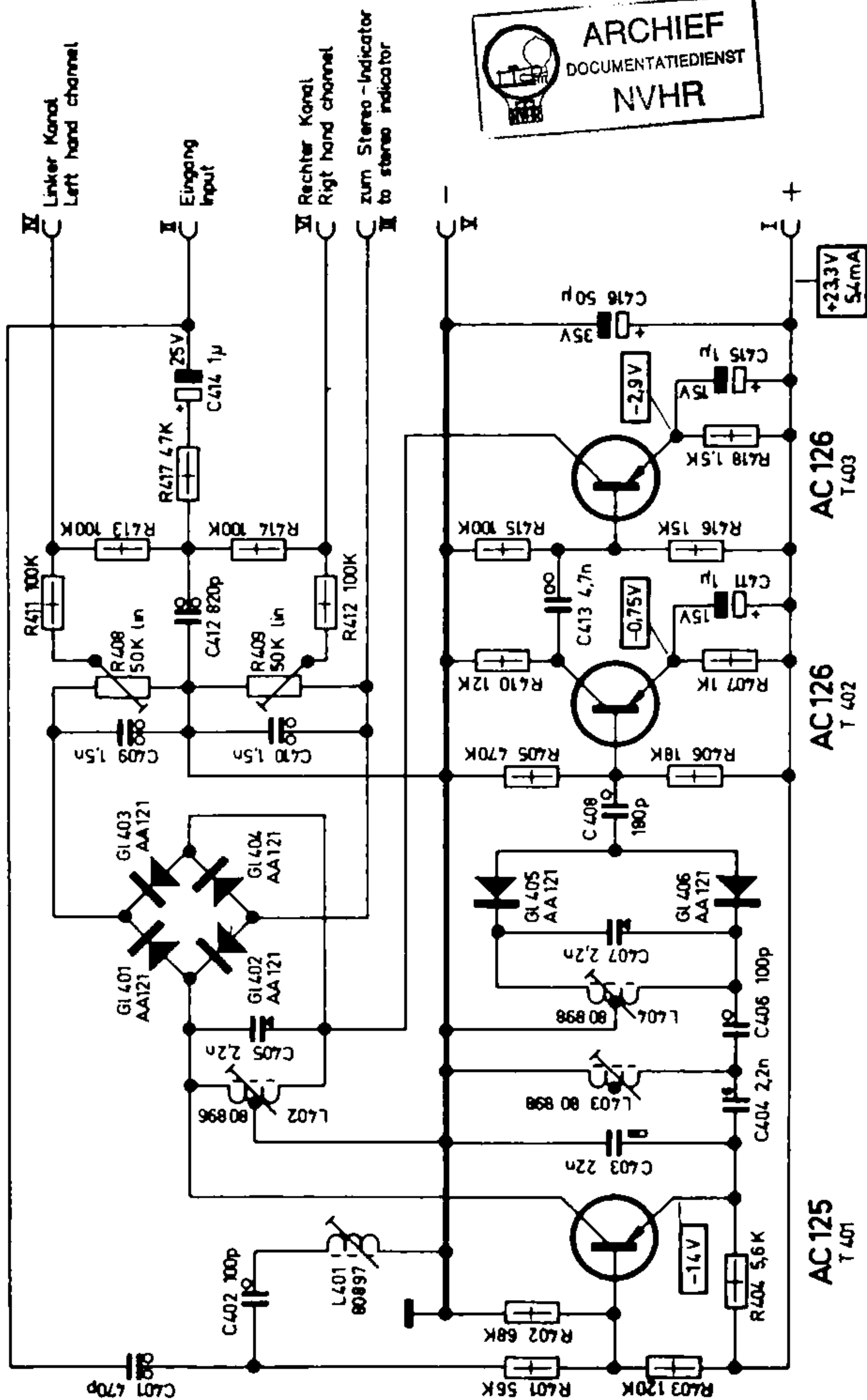
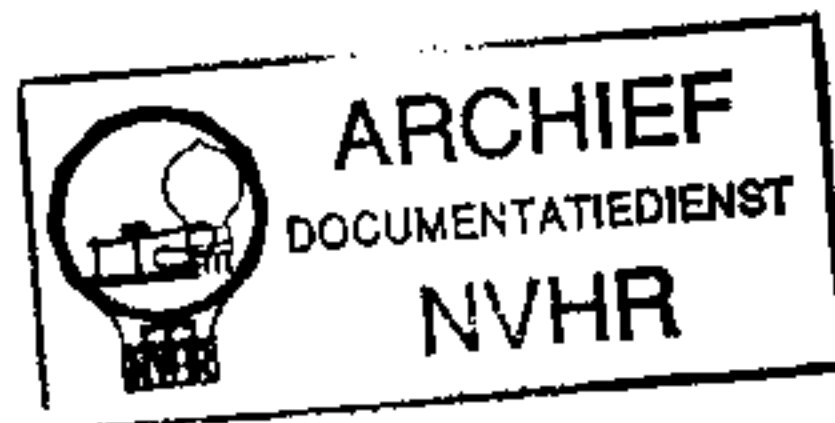


AC 125 / AC 126

Ned. Ver. v. Historie v/d Radio



Sämtliche + Spannungen sind gegen Masse, sämtliche - Spannungen gegen + 233V mit einem Instrument 100K Ω /V gemessen.