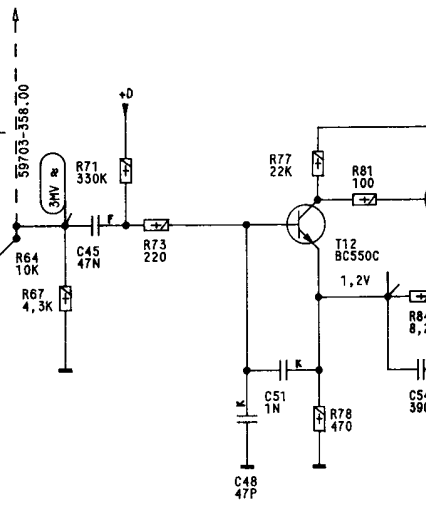
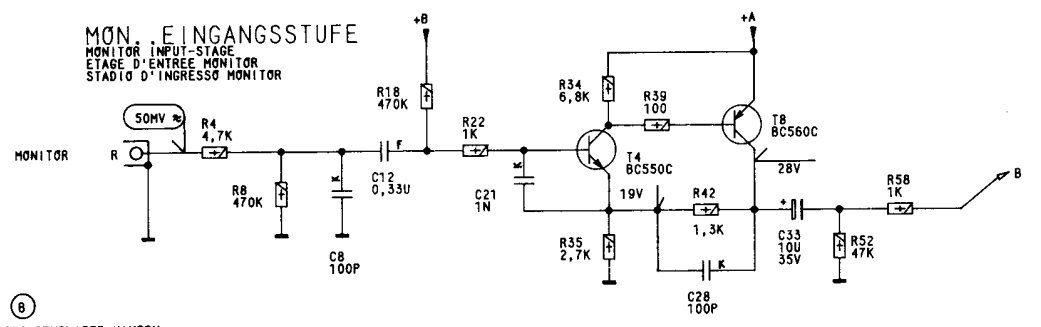
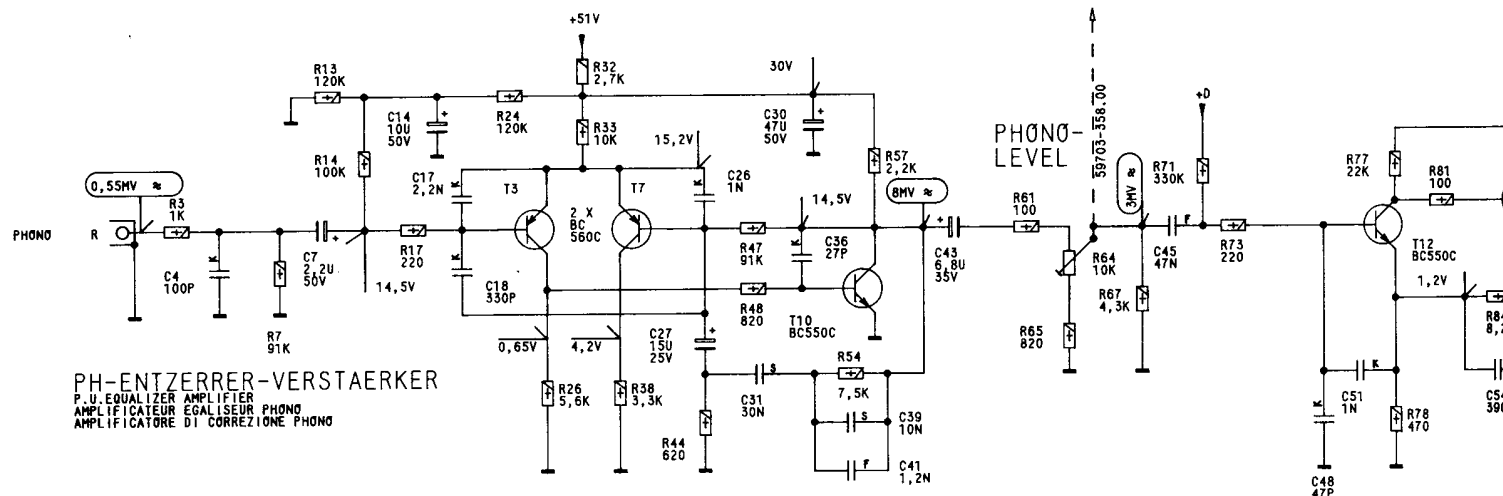
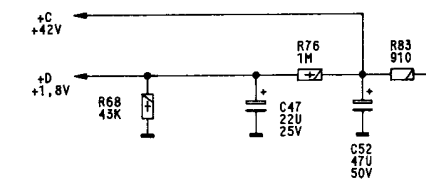
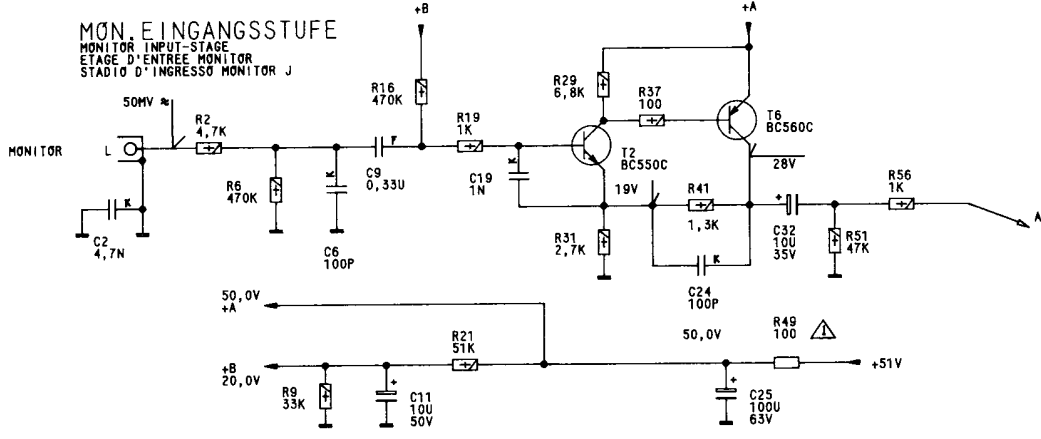
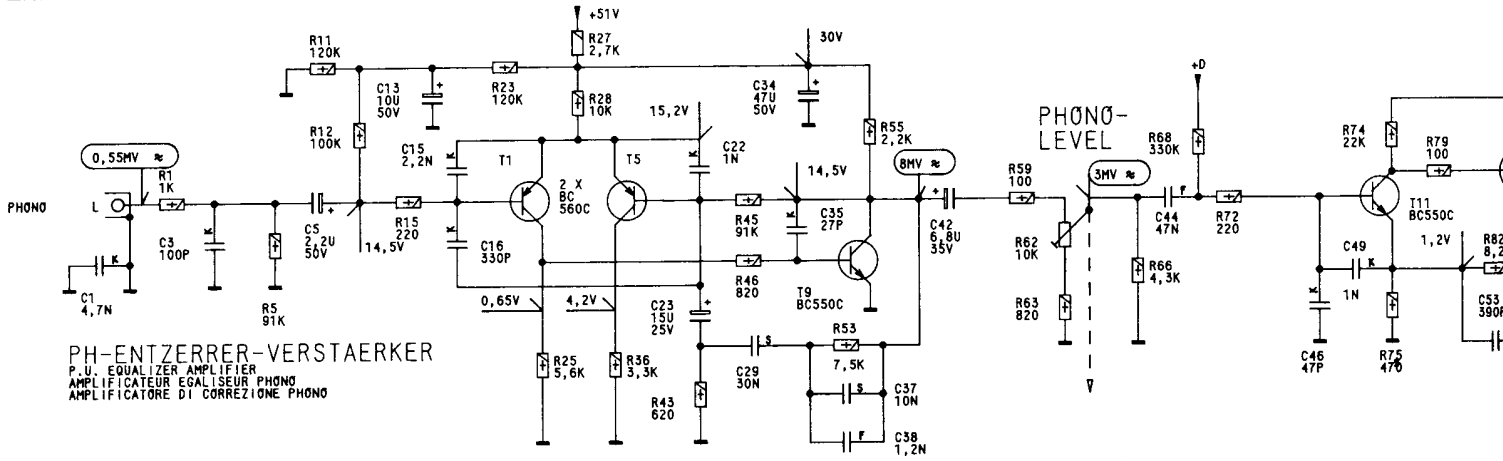


# **Service manual Grundig A903 Fine Arts**

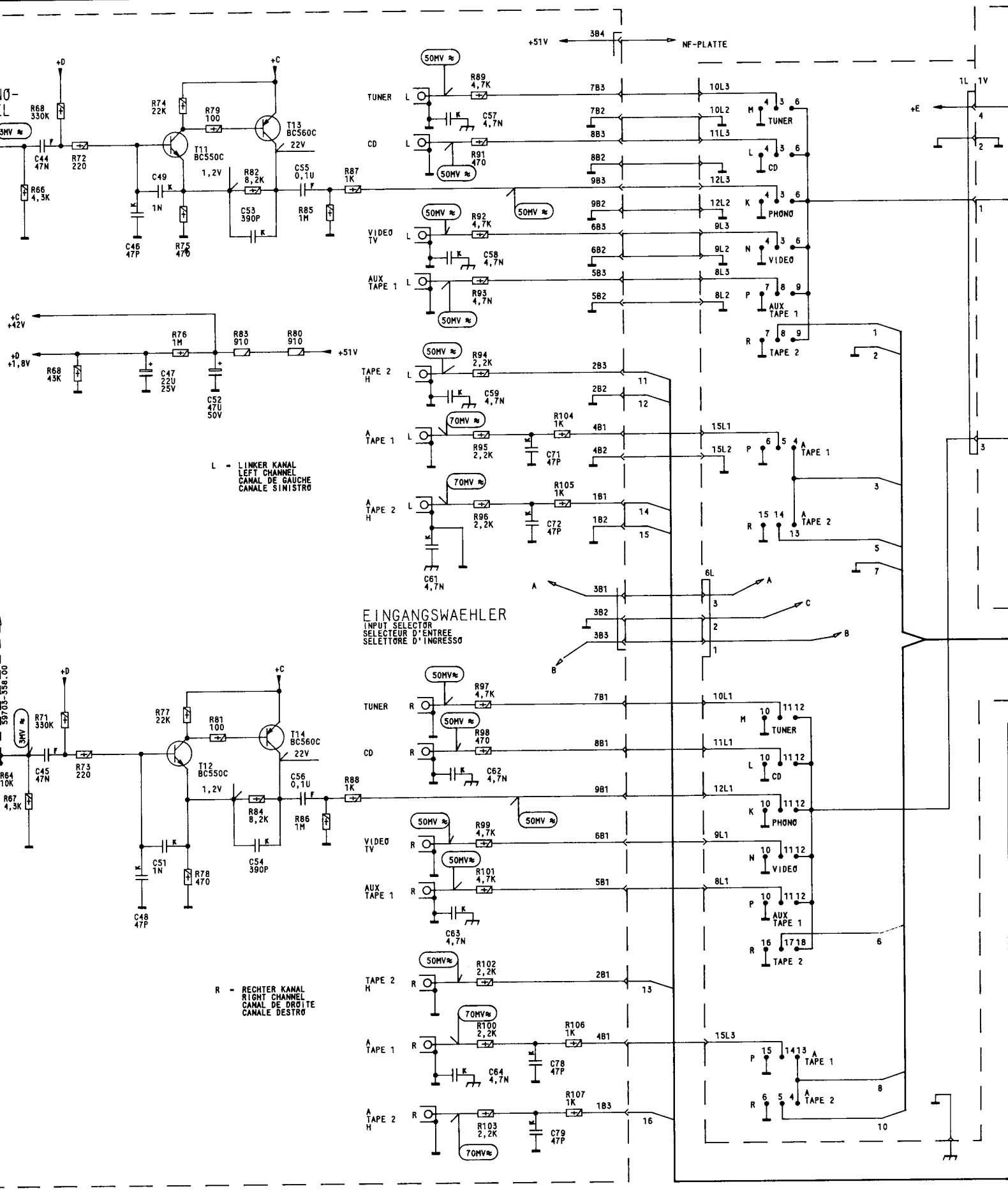
## **Inhaltsverzeichnis:**

<b>Seite</b>	<b>Beschreibung</b>
2	Eingangsstufen
3	Eingangswähler
4	Eingangsverstärker
5	Loudness
6	Klangregelung
7	Impedanzwandler
8	HF Schutzschaltung
9	Endstufen
10	Netzteil
11	Bauteilhinweise
12	Trafo / LS Ausgänge
13	Platinen
14	Platinen
15	Platinen



⑧  
 BUCHSENPLATTE HINTEN  
 SOCKET BOARD BACK  
 C. I. PRISE DERRIERE  
 PIASTRA PRESE POSTERIORE  
 59352-775.94

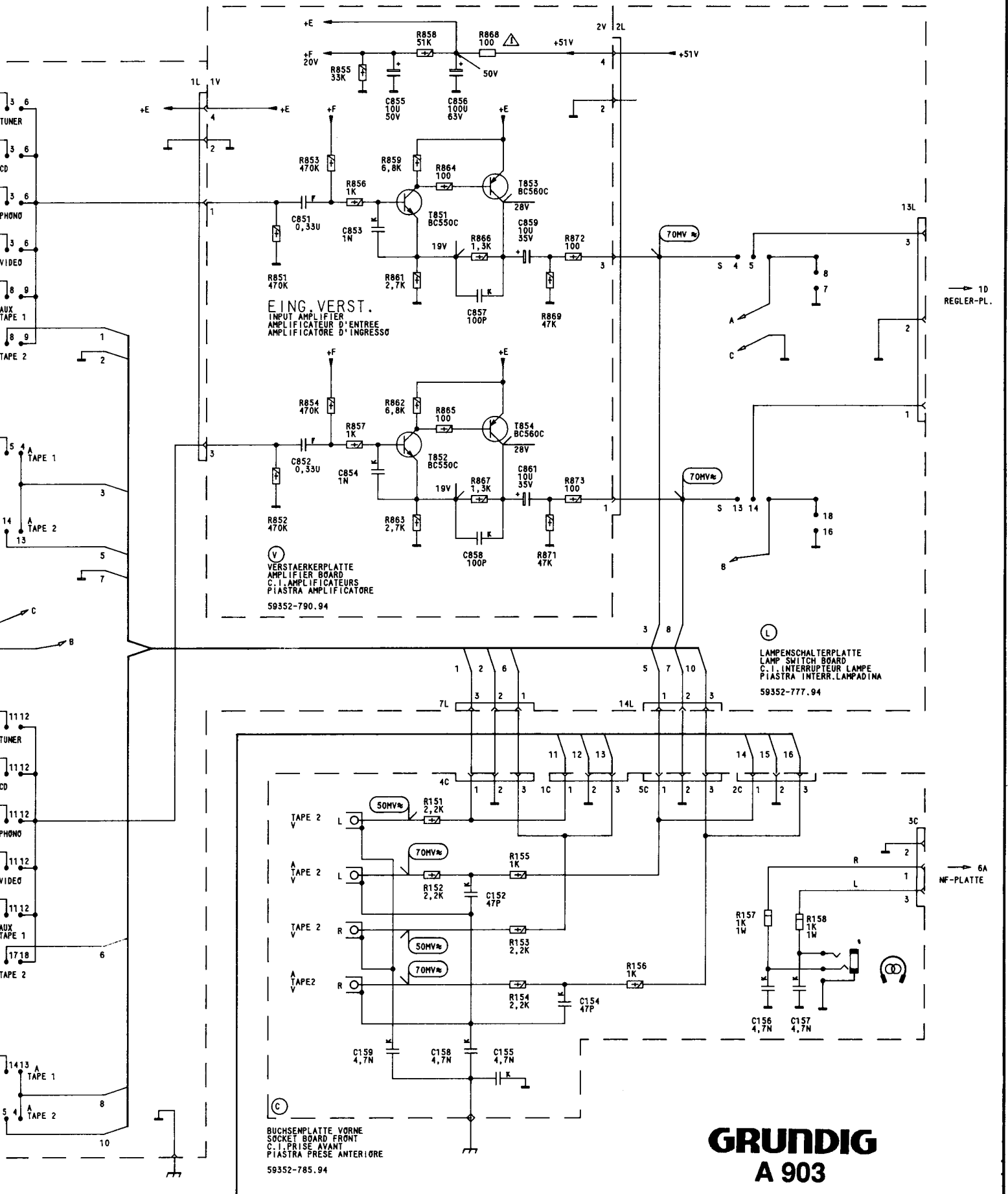
MESSPUNKTE  
 MEASURING POINTS  
 ABGLEICHPUNKTE  
 ALIGNMENT



L - LINKER KANAL  
LEFT CHANNEL  
CANAL DE GAUCHE  
CANALE SINISTRO

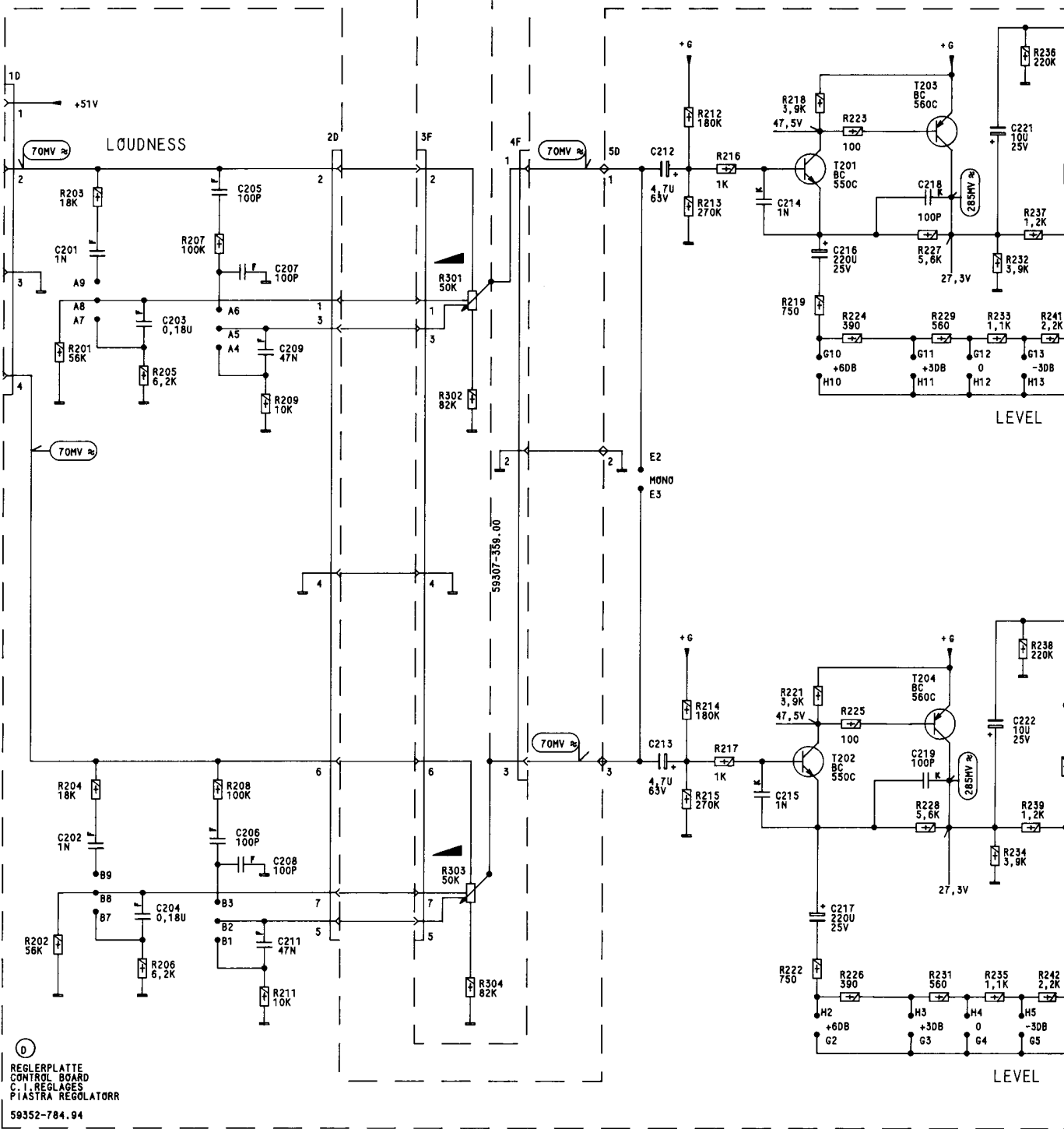
R - RECHTER KANAL  
RIGHT CHANNEL  
CANAL DE DROITE  
CANALE DESTRO

EINGANGSWAEHLER  
INPUT SELECTOR  
SELECTEUR D'ENTREE  
SELETTORE D'INGRESSO

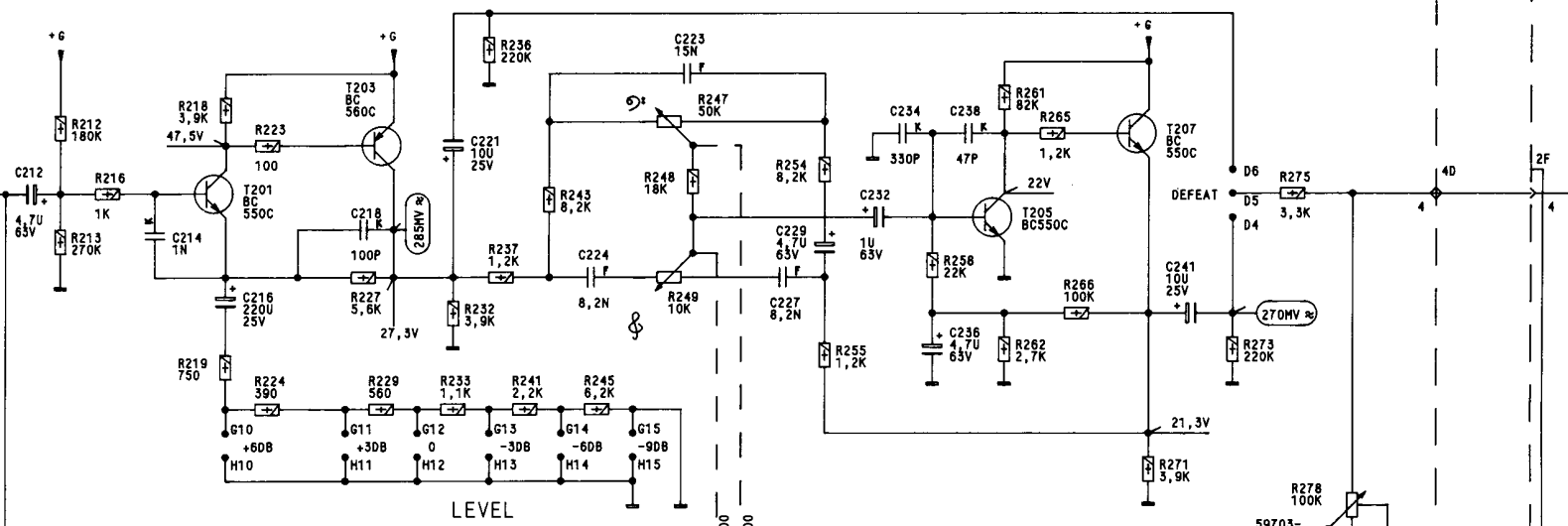


**GRUNDIG**  
**A 903**  
 FINE ARTS

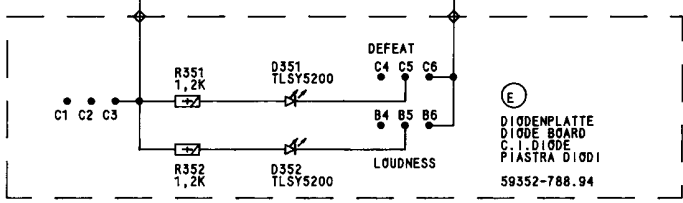
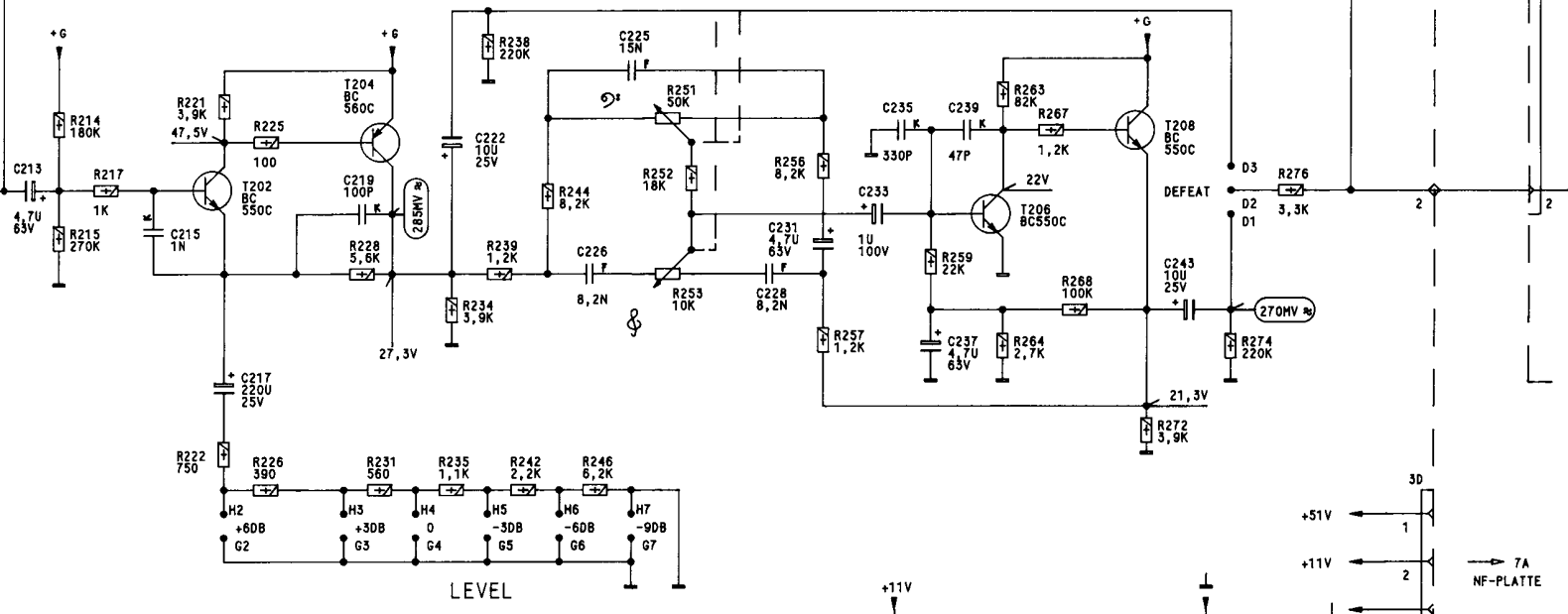
13L



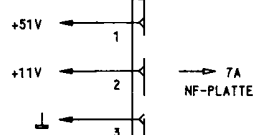
MESSPUNKTE  
MEASURING POINTS  
ABGLEICHPUNKTE  
ALIGNMENT



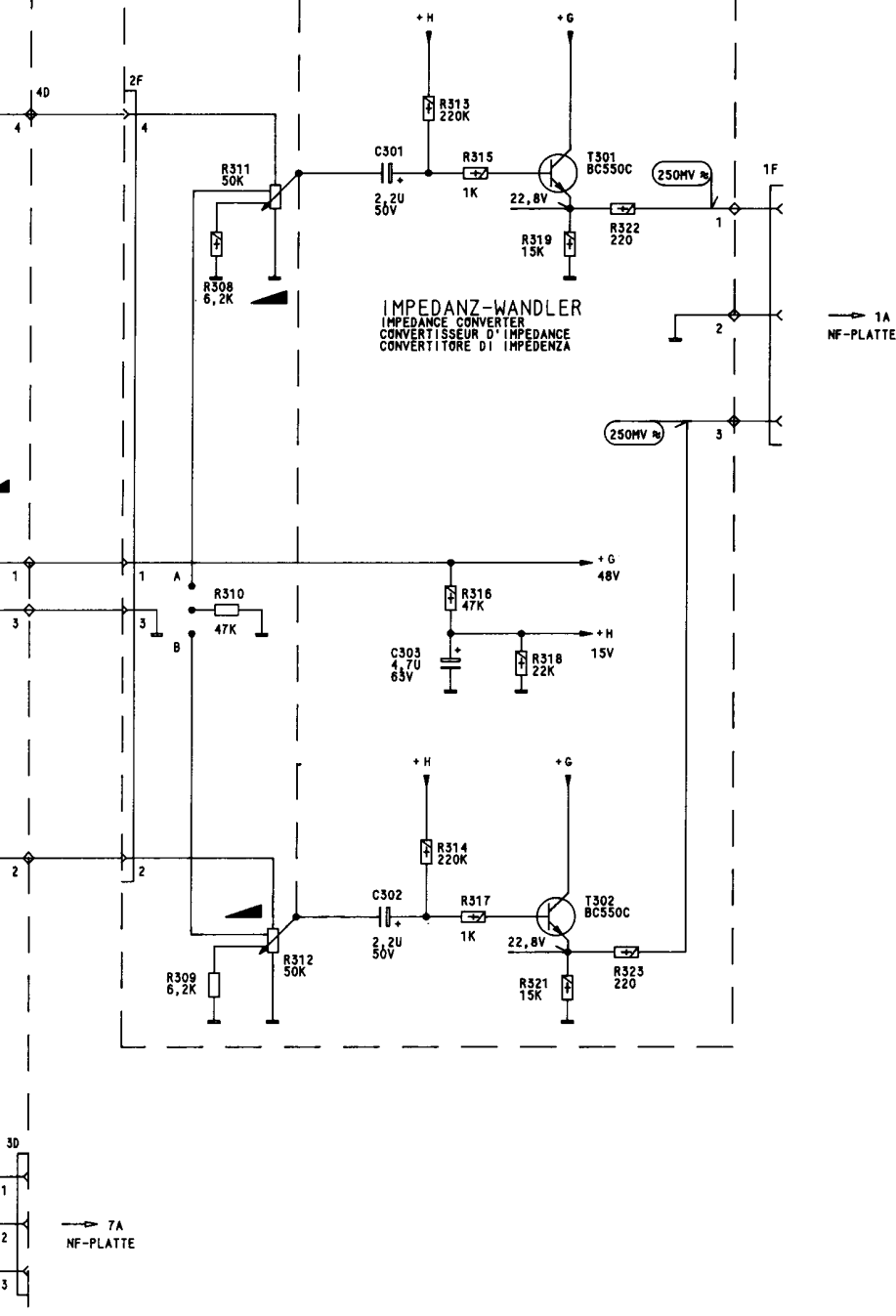
**KLANGREGVERSTAERKER**  
 TONE CONTROL AMPLIFIER  
 AMPLIFICATEUR REGLAGE DE TONALITE  
 AMPLIFICATORE REGOLAZIONE DI TONALITA



ⓔ  
 DIODENPLATTE  
 DIODE BOARD  
 C.I. DIODE  
 PIASTRA DIODI  
 59352-788.94



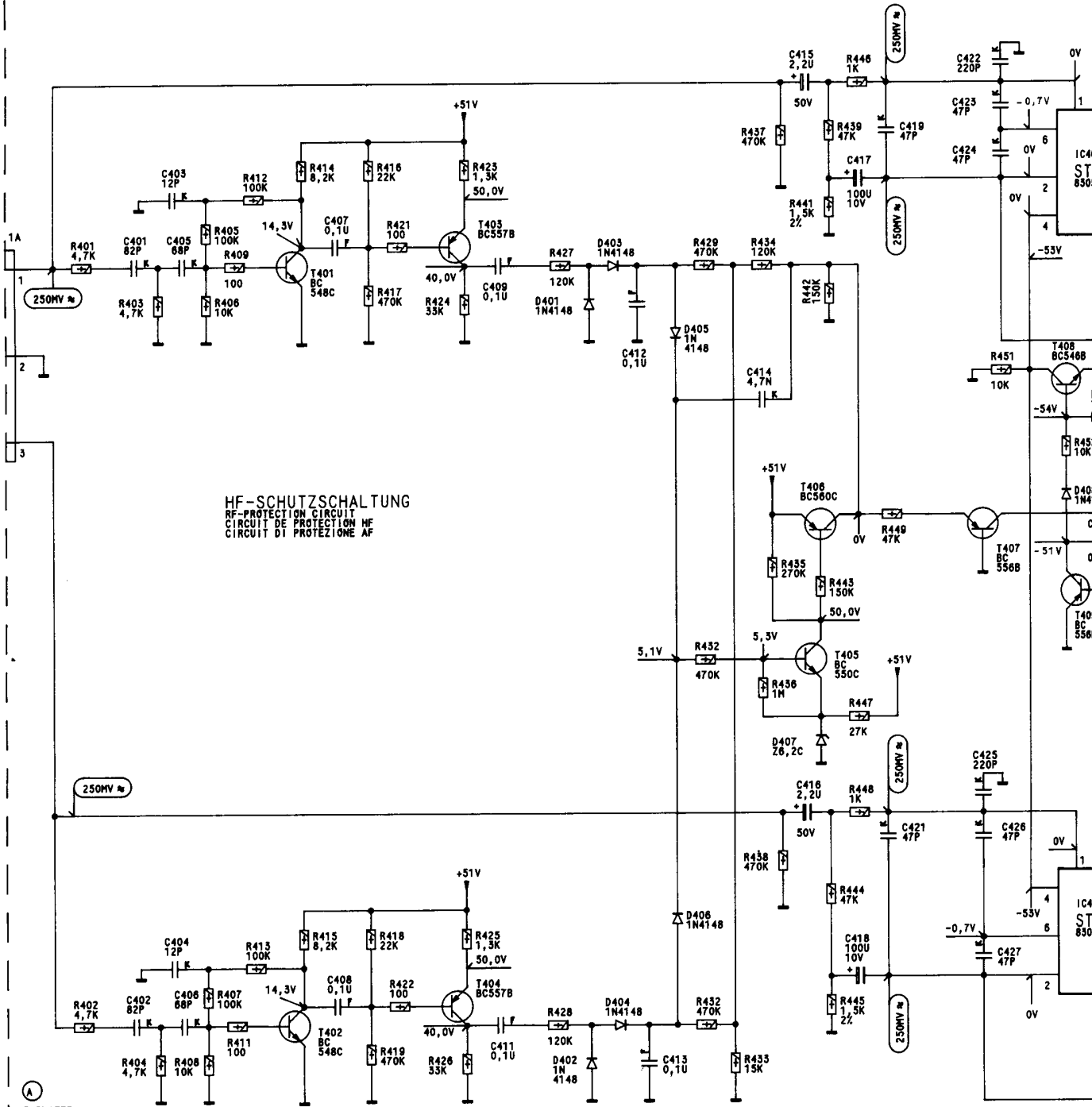
(F) POT1-PLATTE  
 POTENTIOMETER BOARD  
 C.1. POTENTIOMETRA  
 PIASTRA POTENZIONIOM.  
 59352-778.94



**GRUNDIG**  
**A 903**  
 FINE ARTS

1F  
PÖTI-PLATTE

HF-SCHUTZSCHALTUNG  
RF-PROTECTION CIRCUIT  
CIRCUIT DE PROTECTION HF  
CIRCUIT DI PROTEZIONE AF

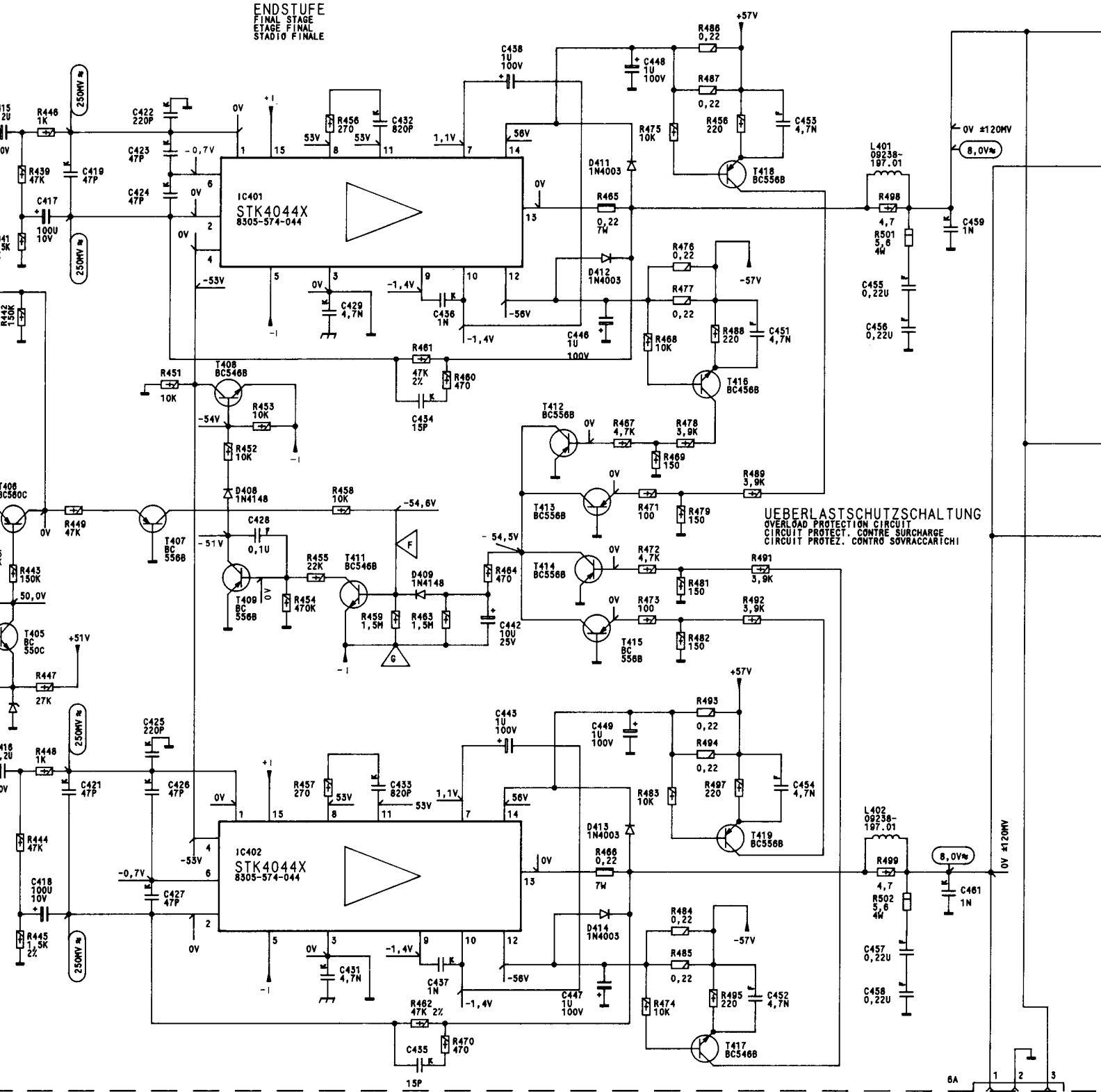


A  
NF-PLATTE  
AF BOARD  
C. I. BF  
PIASTRA BF  
59552-780.94

MESSPUNKTE  
MEASURING POINTS  
ABGLEICHPUNKTE  
ALIGNMENT



ENDSTUFE  
FINAL STAGE  
ETAGE FINALE  
STADIO FINALE



UEBERLASTSCHUTZSCHALTUNG  
OVERLOAD PROTECTION CIRCUIT  
CIRCUIT PROTECT. CONTRE SURCHARGE  
CIRCUIT PROTEZ. CONTRO SOVRACCARICHI

3C  
BUCHSENPL.  
VORN

EINSCHALTVERZÖGERUNG  
 LS-GLEICHSPANNUNGSSCHUTZ  
 SWITCH-ON DELAY  
 LS DC VOLTAGE PROTECTION  
 RETARD DE COMMUTATION  
 PROTECTION TENSION CONTINUE HP  
 RITARDO DI INSERZIONE  
 PROTEZIONE TENS. CONT. ALTOPARLANTI

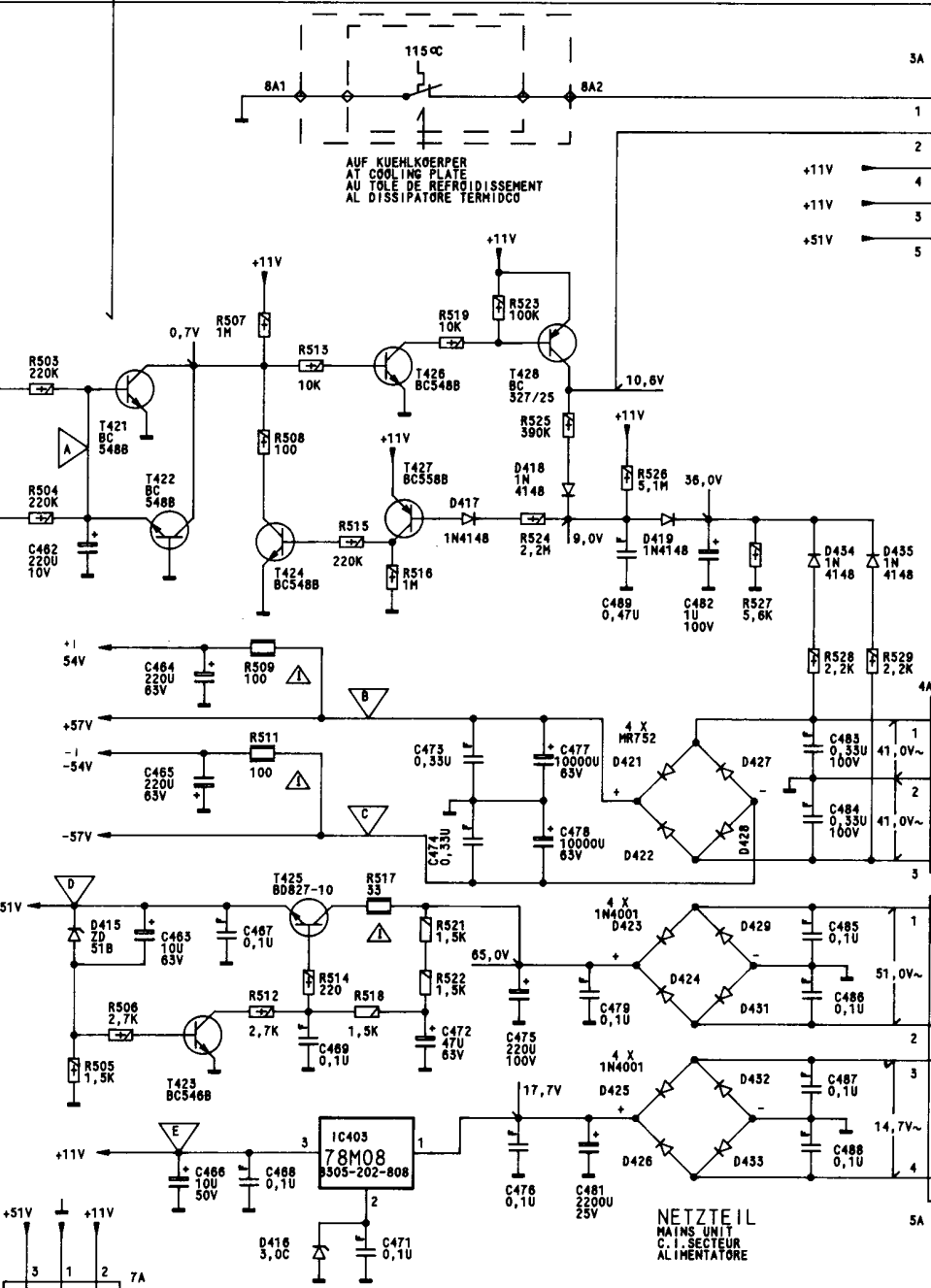
120V  
 8,0V

450V  
 N

NG

461V  
 N

3C  
 BUCHSENPL.  
 VORN



AUF KUEHLKOEPPER  
 AT COOLING PLATE  
 AU TOLE DE REFROIDISSEMENT  
 AL DISSIPATORE TERMIDCO

NETZTEIL  
 MAINS UNIT  
 C.I. SECTEUR  
 ALIMENTATORE

2A3  
 2A4  
 2A2  
 2A1

1K  
 LS-BUCHSENPL.

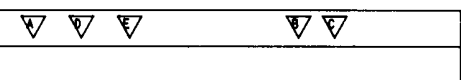
5L  
 LAMPEN-  
 SCHALTER-PL.

41  
 TRAF0-PL.

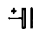
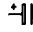
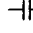
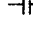

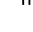
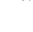
31  
 TRAF0-PL.

+51V  
 +11V  
 7A

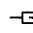
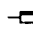
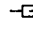
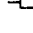
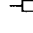
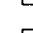
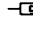
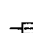
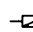
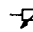




3D  
 REGLERPL.

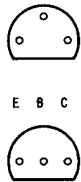


KONDENSATOR/CAPACITOR  
CONDENSATEUR/CONDENSATORE

-  ELKO  
ELECTROLYTIC  
ELECTROLYTIQUE  
ELETTROLITICO
-  TANTALUM ELKO  
TANTALUM ELECTROLYTIC  
ELECTROLYTIQUE AU TANTALE  
ELETTROLITICO AL TANTALIO
-  FOLIE  
FOIL  
A FEUILLE  
A FOGLIA
-  KERAMIK  
CERAMIC  
CERAMIQUE  
A CERAMICA
-  GLIMMER  
MICA  
AU MICA  
A MICA
-  VIELSCHICHT  
MULTILAYER  
A COUCHES MULTIPLES  
A PIU' STRATI
-  POLYPROPYLEN  
(KS-KP)

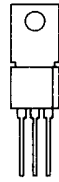
WIDERSTAND/RESISTOR  
RESISTANCE/RESISTENZA

-  KSW 0204 DIN  DRAHT  
WIRE  
BOBINEE  
A FILO
-  MSW 0204 DIN  METALLOXYDSCHICHT  
METAL OXIDE  
A OXYDE METALLIQUE  
AD OSSIDO METALLICO
-  KSW 0207 DIN
-  MSW 0207 DIN  RAUSCHARM  
LOW NOISE  
A SOUFFLE REDUIT  
A BASSO RUMORE
-  KSW 0309 DIN
-  KSW 0411 DIN
-  MSW 0617 DIN  SCHWER ENTFLAMMBAR  
LOW FLAMMABILITY  
PEU INFLAMMABLE  
A BASSA INFLAMMABILITA
-  MSW 0309 DIN  SICHERUNGSWIDERSTAND  
SAFETY RESISTOR  
FUSIBLE  
DI SICUREZZA
-  NTC

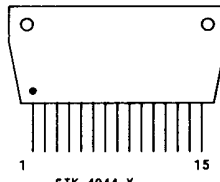


BC327  
BC546  
BC548  
BC550  
BC556  
BC557  
BC558  
BC560

E B C



E B C  
BD827



1 15  
STK 4044 X



1 2 3  
IN OUT  
UA78H08

SPANNUNGEN MIT VOLTMETER (R1=10M $\Omega$ ), FALLS NICHT  
ANDERS ANGEZEIGT, GEGEN MASSE GEMESSEN.  
MESSWERTE GELTEN BEI 220V~ NETZSPANNUNG.

IF NOT OTHERWISE INDICATED ALL VOLTAGES ARE MEASURED  
AGAINST CHASSIS WITH A VOLTMETER (R1=10M $\Omega$ ). THE VALUES  
ARE VALID FOR 220V AC MAINS VOLTAGES.

SAUF INDICATION CONTRAIRE, LES TENSIONS SONT MESUREES  
PAR RAPPORT AU CHASSIS AVEC UN VOLTMETRE (R1=10M $\Omega$ ).  
LES VALEURS SONT VALABLES POUR UNE TENSION SECTEUR  
DE 220V~ CA.

TENSIONI MISURATE CON VOLTMETRO (R1=10M $\Omega$ ), SALVE  
ALTRE INDICAZIONI, RIFERITE A MASSA. I VALORI DI MISURA  
VALGONO CON TENSIONE DI RETE DI 220V~.



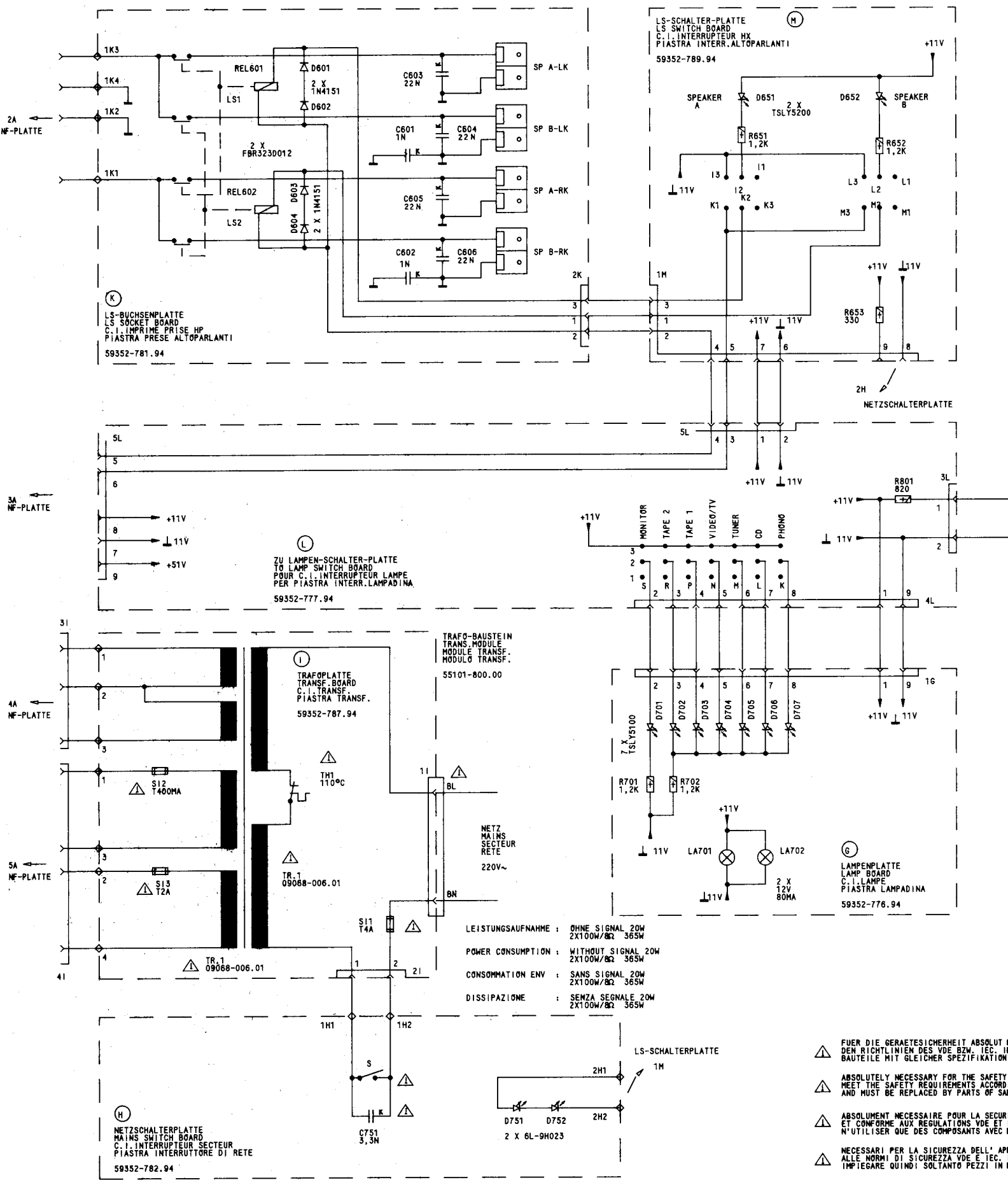
NF-SPANNUNGEN BEI 2 X 8W AN 8 $\Omega$ -8V~, AM AUSGANG,  
1 KHZ, LAUTST. VOLL AUF, DEFEAT EIN, BALANCE,  
TREBLE, BASS MITTE, LAUTSPRECHERRELAIS EIN.

AF VOLTAGES 2 X 8W INTO 8 $\Omega$ -8V~ AT OUTPUT, 1 KHZ,  
VOLUME FULLY UP, DEFEAT ON, BALANCE, TREBLE AND BASS/  
IN CENTRE SETTING, LOUDSPEAKER SWITCHES ON.

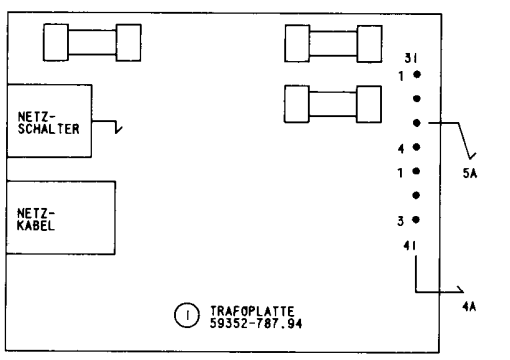
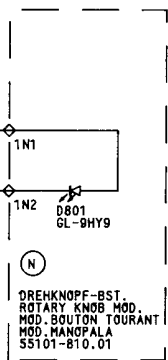
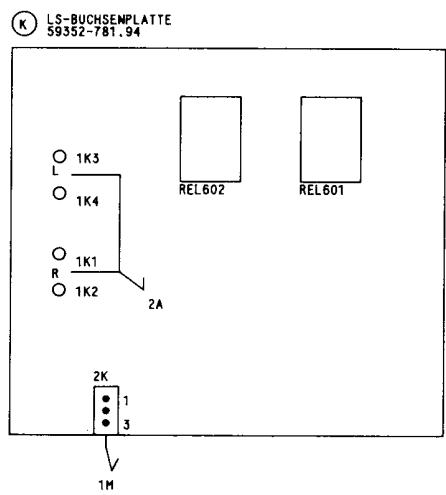
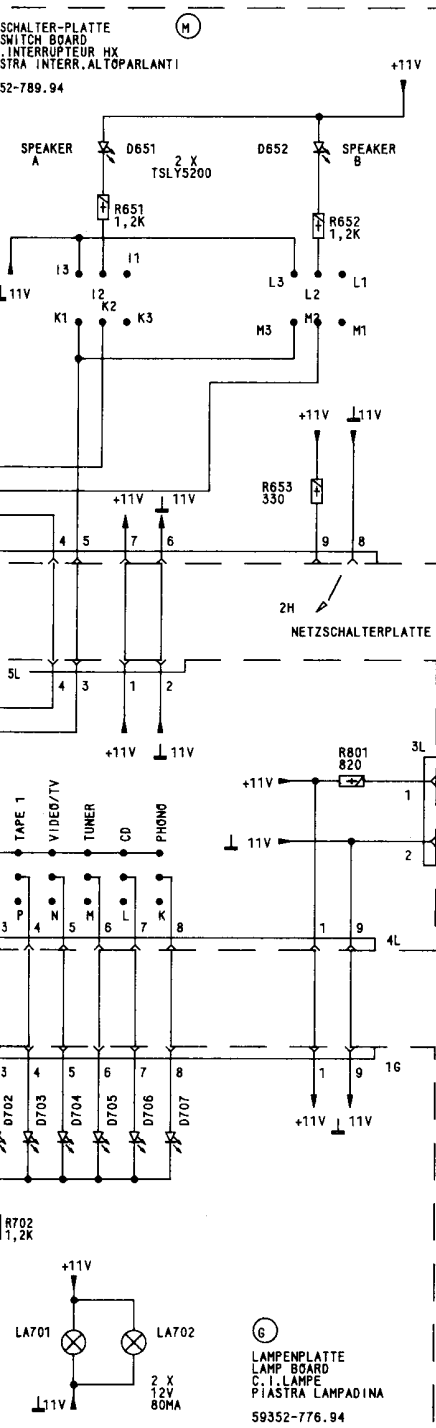
TENSIONS BF POUR 2 8W SUR 8 $\Omega$  8V A LA SORTIE, 1KHZ,  
VOLUME AU MAXIMUM, DEFEAT EN SERVICE, REGLAGES DE  
BALANCE, TREBLE ET GRAVES EN POSITION MEDIANE,  
COMMUTEUR HAUT-PARLEURS EN SERVICE.

TENSION, BF ALL'USCITA CON 2 X 8W E 8 $\Omega$ -8V~, 1 KHZ,  
VOLUME AL MASSIMO, DEFEAT INSERITI, BILANCIAMENTO,  
TREBLE E BASSI AL CENTRO, COMMUTATORI DEGLI ALTO PARLANT  
INSERITI.

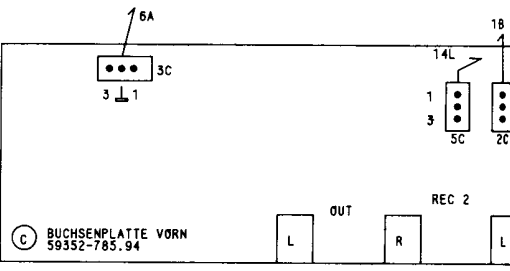
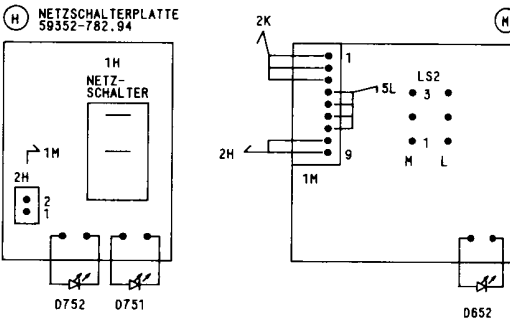
ÄNDERUNGEN VORBEHALTEN  
SUBJECT TO ALTERATION  
MODIFICATIONS RESERVEES  
CON RISERVA DI MODIFICA



MESSPUNKTE  
MEASURING POINTS  
GLEICHPUNKTE  
ALIGNMENT POINTS



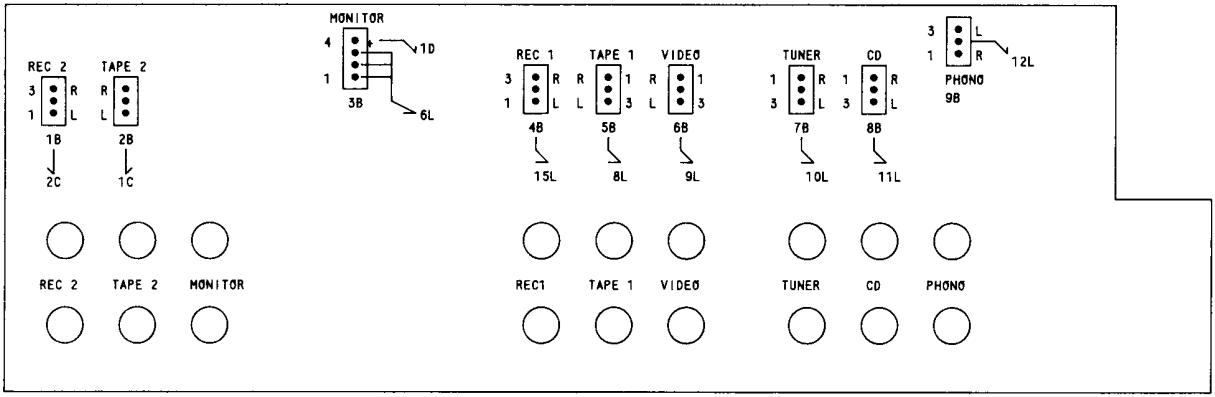
- |  |                                      |  |
|--|--------------------------------------|--|
| SW-SCHWARZ<br>BLACK<br>NOIR<br>NERO        | BN-BRAUN<br>BROWN<br>BRUN<br>MARRONE | RT-ROT<br>RED<br>ROUGE<br>ROSSO              |
| GE-SELB<br>YELLOW<br>JAUNE<br>GIALLO       | GN-GRUEN<br>GREEN<br>VERT<br>VERDE   | BL-BLAU<br>BLUE<br>BLEU<br>BLU               |
| V1-VIOLETT<br>VIOLET<br>VIOLET<br>VIOLETT0 | GR-GRAU<br>GREY<br>GRIS<br>GRIGIO    | WS-WEISS<br>WHITE<br>BLANC<br>BIANCO         |
| RS-ROSA<br>PINK<br>ROSE<br>ROSA            | OR-ORANGE<br>ORANGE<br>ARANCIONE     | TR-TRANSPARENT<br>TRANSPARENT<br>TRASPARENTE |



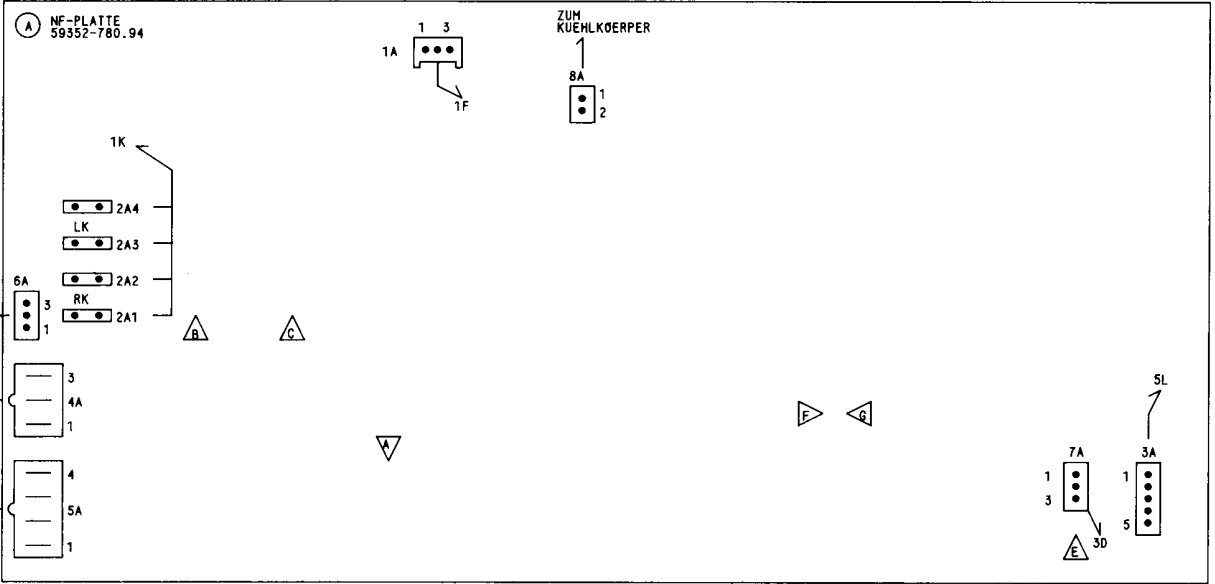
- FUER DIE GERAETESICHERHEIT ABSOLUT NOTWENDIG UND ENTSPRECHEND DEN RICHTLINIEN DES VDE BZW. IEC, IM ERSATZFALL DUERFEN NUR BAUTEILE MIT GLEICHER SPEZIFIKATION VERWENDET WERDEN.
- ABSOLUTELY NECESSARY FOR THE SAFETY OF THE SET, THESE COMPONENTS MEET THE SAFETY REQUIREMENTS ACCORDING TO VDE OR IEC, RESP. AND MUST BE REPLACED BY PARTS OF SAME SPECIFICATION ONLY.
- ABSOLUMENT NECESSAIRE POUR LA SECURITE DE L'APPAREIL ET CONFORME AUX REGULATIONS VDE ET IEC, EN CAS DE REMPLACEMENT, N'UTILISER QUE DES COMPOSANTS AVEC LES MEMES SPECIFICATIONS.
- NECESSARI PER LA SICUREZZA DELL' APPARECCHIO E SONO CONFORMI ALLE NORMI DI SICUREZZA VDE E IEC, IN CASA DI SOSTITUZIONE IMPIEGARE QUINDI SOLTANTO PEZZI IN RICAMBIO ORIGINALI.

MESSPUNKTE  
MEASURING POINTS  
ABGLEICHPUNKTE  
ALIGNMENT

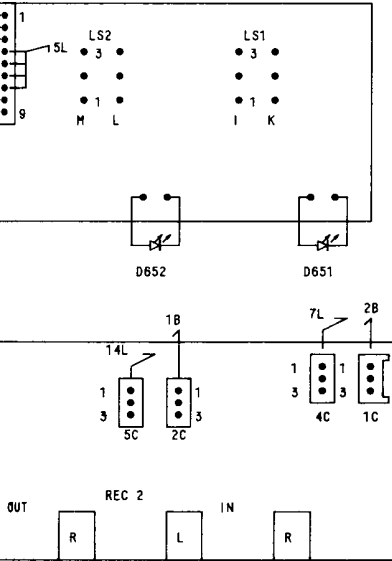
**(B)** BUCHSENPLATTE HINTEN  
59352-785.94



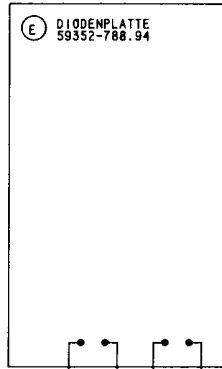
**(A)** NF-PLATTE  
59352-780.94



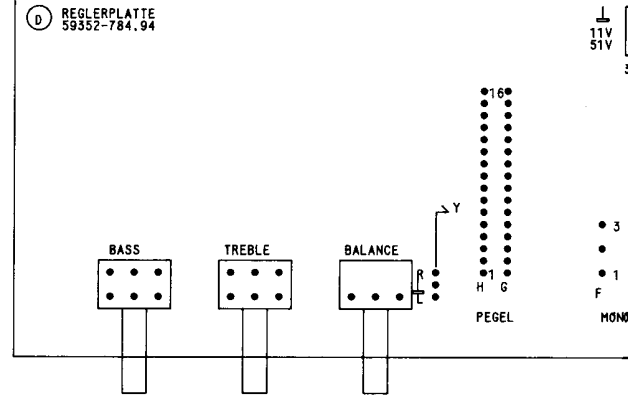
**(H)** LS-SCHALTERPLATTE  
59352-789.94



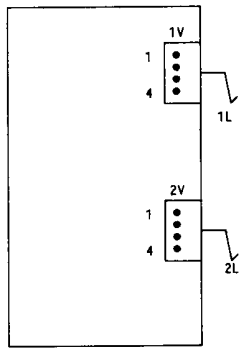
**(E)** DIODENPLATTE  
59352-788.94



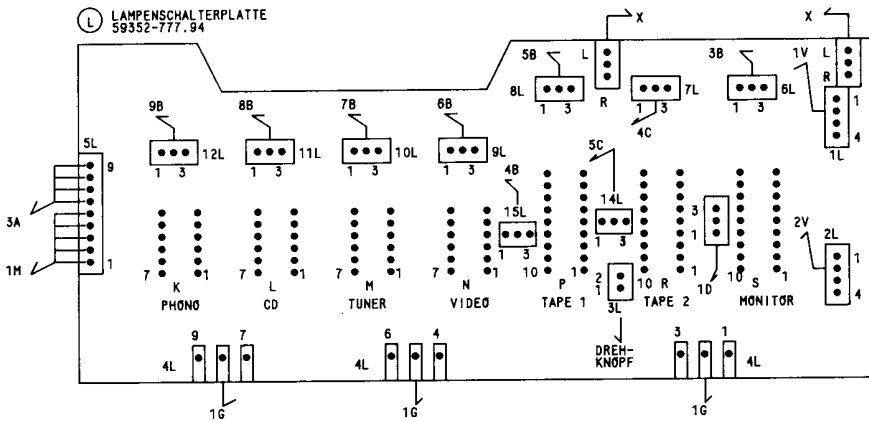
**(D)** REGLERPLATTE  
59352-784.94



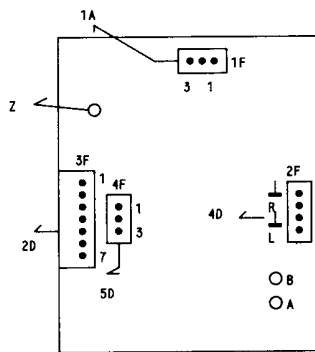
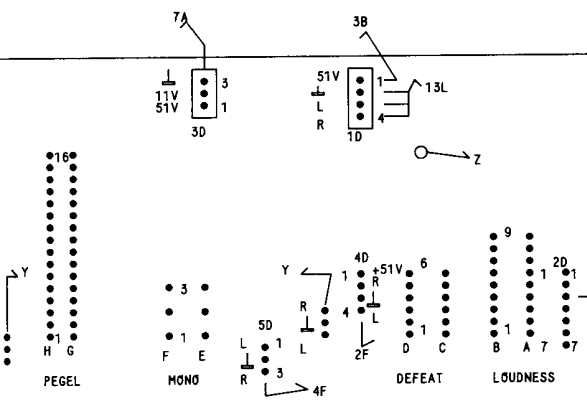
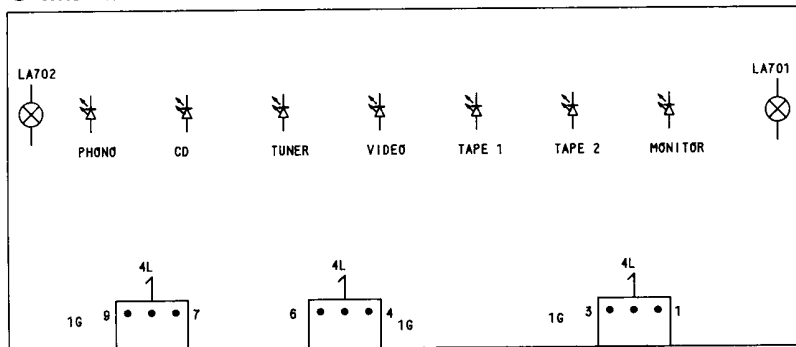
V VERSTÄRKERPLATTE  
59352-790.94



L LAMPENSCHALTERPLATTE  
59352-777.94



G LAMPENPLATTE  
59352-776.94



F POTIPLATTE  
59352-778.94

**GRUNDIG**

**Btx ★ 32700 #**

**A 903**

**FINE ARTS**

Service Manual A 903 Sach - Nr. 72010 - 704.05  
Service manual A 903 Order - No. 72010 - 704.05