

Technische Daten

Ausgangsleistung:	2 x 100 Watt Sinus / 8Ω 2 x 150 Watt Musik / 8Ω
Klirrfaktor:	≤ 0,006 %
TIM:	≤ 0,01 %
Geräuschspannungsabstand nach IEC bei Nennleistung / 50 mW	
CD :	≥ 102 / 79 dB
Hochpegel:	≥ 101 / 79 dB
Phono MM :	≥ 78 / 75 dB
Leistungsbandbreite :	≤ 5...50.000 Hz
Übertragungsbereich :	
Hochpegel	3...55.000 Hz
CD	3...80.000 Hz
Übersprechdämpfung:	
bei 1 kHz / CD	≥ 75 dB
Eingangsempfindlichkeit:	
Tape, Tuner, Aux /TV/CD	180 mV / 230 kΩ
Phono MM	1,9 mV / 47 kΩ
Dämpfungsfaktor :	≥ 100
Netzspannung / Netzfrequenz :	220 V, 50/60 Hz

Specifications

Output power	2 x 100 W sine - wave / 8Ω 2 x 150 W music / 8Ω
Distortion factor:	≤ 0,006 %
Tim:	≤ 0,01 %
S/N ratio acc. to IEC at rated power / 50mW	
CD:	≥ 102/79 dB
High Level:	≥ 101 / 79 dB
Phono MM:	≥ 78/75 dB
Power bandwidth:	≤ 5.....50.000 Hz
Frequency response:	
High Level	3.....55.000 Hz
CD	3.....80.000 Hz
Crosstalk attenuation:	
at 1 KHz / CD	≥ 75 dB
Input sensitivity	
Tape, Tuner, Aux/TV/CD	180mV / 230 kΩ
Phono MM	1,9mV / 47 kΩ
Attenuation factor	≥ 100
Mains voltage / standard frequency	220V, 50/60Hz

Inhaltsangabe	Seite	Contents	Page
Technische Daten	1	Specification	1
Allgemeine Hinweise	2	General Notes	2
Ausbauhinweise	2-3	Disassembly Instructions	2-3
Ersatzteilliste	4-6	Spare Parts List	4-6
Druckplatten	7-12	Printed Circuit Board	7-12
Schaltungsbeschreibung	13	Circuit Discription	13
Schaltbild	14-26	Connection Diagram	14-26

Bei Eingriffen Schutzmaßnahmen für MOS-Bauteile beachten!

N.B. When carrying out repairs, observe MOS precautions!

Das Gerät muß auch nach der Reparatur den Sicherheitsbestimmungen nach DIN / IEC 65 VDE 0860 entsprechen.

After the unit has been repaired, it should still meet the DIN/IEC 65 VDE 0860 safety requirements.

Ausbauhinweise

Disassembly Instructions

Gehäuseoberteil abnehmen

- 6 Schrauben a heraus-schrauben.

Top of the case

- Undo 6 screws a.

Frontblende ausbauen

- 3 Schrauben b heraus-schrauben.
- 2 Schrauben c heraus-schrauben.
- Die Masseverbindung der vorderen Buchsenplatte zum Bodenblech lösen.
- Steckverbindungen lösen.

Front panel

- Unscrew the 3 screws b.
- Unscrew the 2 screws c.
- Separate the earth connection from the front socket board to the bottom plate.
- Disconnect the plug-in connections.

Netzschalterplatte ausbauen

- Frontblende ausbauen.
- 2 Schrauben d heraus-schrauben.
- Steckverbindungen lösen.

Mains switch circuit board

- Remove the front panel.
- Unscrew the 4 screws d.
- Disconnect the plug-in connections.

Lautsprecher - Umschaltplatte ausbauen

- Frontplatte ausbauen.
- 2 Schrauben e heraus-schrauben.
- Steckverbindungen lösen.

Loudspeaker switchover circuit board

- Remove the front panel.
- Unscrew the 2 screws e.
- Disconnect the plug-in connections.

Buchsenplatte vorne ausbauen

- Frontplatte ausbauen.
- 3 Schrauben f heraus-schrauben.
- Steckverbindungen lösen.

Front socket board

- Remove the front panel.
- Unscrew the 3 screws f.
- Disconnect the plug-in connections.

Schalterplatte ausbauen

- Frontplatte ausbauen.
- Schalterknöpfe abziehen.
- 2 Schrauben h heraus-schrauben.
- Steckverbindungen lösen.
- Schalterplatte von LED - Platte abziehen (Schalterplatte ist gesteckt).

Removing the switch circuit board

- Remove the front panel.
- Pull off the switch knobs.
- Unscrew the 2 screws h.
- Disconnect the plug-in connections.
- Remove the switch board from the LED board (switch board is plugged in).

LED - Platte ausbauen

- Frontplatte ausbauen.
- Schalterplatte ausbauen.
- 7 Schrauben g heraus-schrauben.

Removing the LED circuit board

- Remove the front panel.
- Remove the switch board.
- Unscrew the 7 screws g.

Eingangsverstärkerplatte ausbauen

- Frontplatte ausbauen.
- Schalterplatte ausbauen.
- Eingangsverstärkerplatte abziehen.

Removing the input amplifier board

- Remove the front panel.
- Remove the switch board.
- Take out the input amplifier board.

Klangreglerplatte und LS - Reglerplatte ausbauen

- Frontplatte ausbauen.
- Knöpfe abziehen.
- Steckverbindung der LED des LS - Knopfes abziehen
- 2 Schrauben i heraus-schrauben.
- Sechskantmutter von LS - Regler abschrauben.
- Steckverbindungen lösen.

Tone and volume control board

- Remove the front panel.
- Pull off the knobs.
- Separate the plug-in connection from the volume control knob LED.
- Unscrew the 2 screws i.
- Unscrew the hexagon nut from the volume control.
- Disconnect the plug-in connections.

Hauptplatte ausbauen

- Steckverbindungen lösen.
- 7 Schrauben k heraus-schrauben.
- Hauptplatte mit Kühlblech herausnehmen.

Removing the main circuit board

- Disconnect the plug-in connections.
- Unscrew the 7 screws k.
- Remove the main circuit board with the heat sink.

Rückseite ausbauen

- 3 Schrauben l heraus-schrauben.

Removing the back panel

- Unscrew the 3 screws l.

Chinchbuchsenplatte hinten ausbauen

- Rückseite ausbauen.
- 6 Schrauben m heraus-schrauben.
- Schraube n heraus-schrauben.
- 2 Masseverbindungen zur Rückseite auflöten.
- Steckverbindungen lösen.

Removing the cinch socket board at the back

- Remove the back panel.
- Unscrew the 6 screws m.
- Unscrew the screw n.
- Unsolder the two earth connections to the back panel.
- Disconnect the plug-in connections.

LS - Buchsenplatte ausbauen

- Rückseite ausbauen.
- 4 Schrauben o heraus-schrauben.
- 2 Schrauben p heraus-schrauben.
- Masseverbindung zur Rückseite auflöten.
- Steckverbindungen lösen.

Removing the loudspeaker socket board

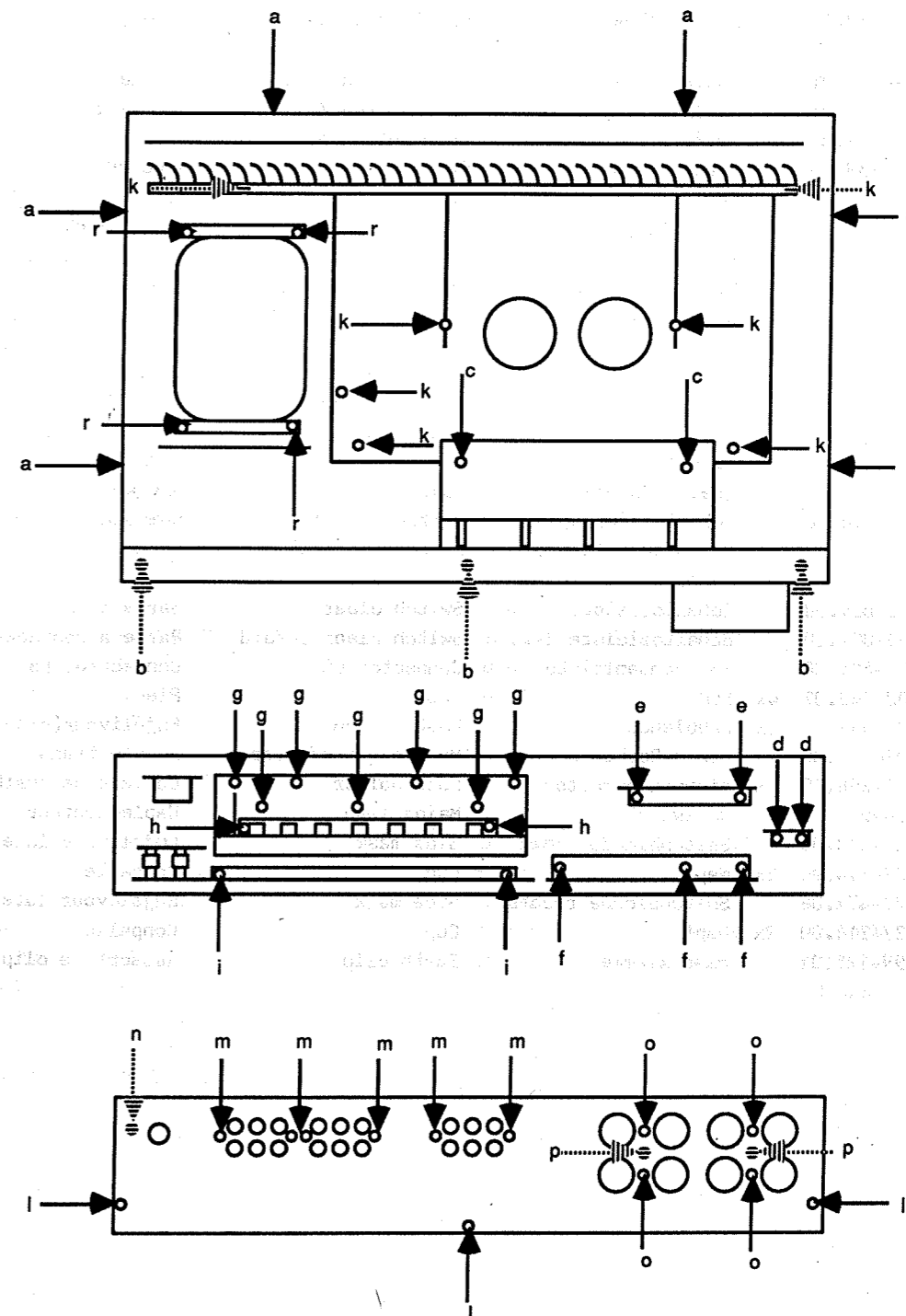
- Remove the back panel.
- Unscrew the 4 screws o.
- Unscrew the 2 screws p.
- Unsolder the earth connection to the back panel.
- Disconnect the plug-in connections.

Trafo und -Platte ausbauen

- 4 Schrauben r heraus-schrauben.
- Steckverbindungen lösen.

Removing the transformer and transformer board

- Unscrew the 4 screws r.
- Disconnect the plug-in connections.



ERSATZTEILLISTE

(GB) List of Spare- Parts


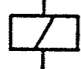


(F) Liste de pièce détachées

(I) Lista ricambi

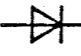
A 903 Fine Arts

Pos. No.	Fig. No.	Bestell-Nr. Part No./Ref. Nr. d'ordinazioni	Benennung	Description	Désignation	Denominazione
1		55101-500.01	Frontblende kpl.	Front mask	Ecran frontal	Mascherina frontale
3		55101-320.00	2x Raststift	Locking pin	Tige verrouillage	Spinotto di bloccaggio
4		55101-400.00	2x Druckfeder	Compr. spring	Ressort a compress.	Molla di pressione
5		55101-505.01	Klappe kpl.	Flap cpl.	Clapet cpl.	Sportello cpl.
6		55101-238.00	Power-Taste	Button Power	Touche Power	Tasto Power
7		55101-239.00	Koppelstück	Coupling piece	Raccord	Pezzo di collegamento
10		55101-515.01	7x Taste 1 kpl.	Push button 1 cpl.	Touche 1 cpl.	Tasto 1 cpl.
11		55101-236.01	2x Taste 2	Push button 2	Touche 2	Tasto 2
12		55101-237.01	2x Taste 3	Push button 3	Touche 3	Tasto 3
13		55101-239.00	11x Koppelstück	Coupling piece	Raccord	Pezzo di collegamento
14		55101-230.00	3x Knopf	Knob	Bouton	Pulsante
15		55101-231.00	Tastenkappe	Push button cap	Capuchon de touche	Cappa tasto
16		55101-229.00	Knebelknopf	Toggle knob	Bouton de garrot	Manopola a levetta
17		55101-510.01	Drehknopf kpl. mont.	Rotary knob mont.	Bouton mont.	Manopola mont. cpl.
18		09623-421.00	3x Cinchbuchsenplatte	Cinch socket plate	Prise cinch plaque	Presa cinch piastra
20		59400-032.00	Schalterleiste 7-fach	Switch clear 7-fold	Barre a contacts	Contattiera
21		09623-316.01	Thermoschalter	Thermal switch	Interr. thermique	Interruttore termico
22		09618-138.00	Haltefeder	Retaining spring	Ressort de retenue	Molla
23		59400-360.00	Netzschalter	Mains switch	Interr. secteur	Interr. di rete
24		59500-116.00	Drehschalter (Level/Pegel)	Rotary switch Level	Commutateur rotatif Niveau	Commutatore rotativo Livello
25		59400-030.00	Schalter (Mono)	Switch (Mono)	Commutateur (Mono)	Commutatore (Mono)
26		09623-419.00	Cinch-Kombileiste (4-fach)	Phone combination strip	Embase multiple ci	Listello combi cinch
27		59400-029.00	Schalterleiste	Switch clear	Barre a contacts	Contattiera
28		59400-027.00	Schalterleiste 2-fach	Switch clear 2-fold	Barre a contacts	Contattiera 2x
29		09623-425.00	LS-Buchsenleiste	Connector LS	Connecteur LS	Connettore LS
33		55100-343.02	4x Fuß	Foot	Pied	Piedino
34		55100-347.01	4x Fußblende	Foot screen	Enjoliveur (pied)	Mascherina di base
37		55101-800.00	Trafo-Baustein	Module transformer	Module transfo	Modulo trasformatore
37.1		09602-298.00	6x Sicherungshalter	Fuse holder	Contact de fusible	Portafusibile
38		8290-991-002	Netzkabel	Mains lead	Cable secteur	Cavo di rete
40		54527-430.08	Seitenblende links	Side mask	Enjoliveur lateral	Mascherina laterale
40.1		54527-214.00	2x Napf	Cup	Conpelle	Coppa
41		54527-432.08	Seitenblende rechts	Side mask	Enjoliveur laterale	Mascherina
41.1		54527-214.00	2x Napf	Cup	Conpelle	Coppa
42		55099-125.01	Masseklemme	Earth clip	Ressort de clip	Molla di morsetto



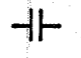

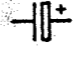

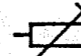
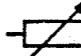
Pos. No.	Fig. No.	Bestell-Nr. Part No.	Benennung Description
----------	----------	----------------------	-----------------------

			
L 401		09238-197.01	
L 402		09238-197.01	
			
Rel. 601		8312-003-323	FBR 323 D 012
Rel. 602		8312-003-323	FBR 323 D 012
			
IC 401		8305-574-044	STK 4044 X
IC 402		8305-574-044	STK 4044 X
IC 403		8305-202-808	UA 78 M 08
			
T 1		8302-202-567	BC 560 C
T 2		8302-200-554	BC 550 C
T 3		8302-202-567	BC 560 C
T 4		8302-200-554	BC 550 C
T 5		8302-202-567	BC 560 C
T 6		8302-202-567	BC 560 C
T 7		8302-202-567	BC 560 C
T 8		8302-202-567	BC 560 C
T 9		8302-200-554	BC 550 C
T 10		8302-200-554	BC 550 C
T 11		8302-200-554	BC 550 C
T 12		8302-200-554	BC 550 C
T 13		8302-202-567	BC 560 C
T 14		8302-202-567	BC 560 C
T 15		8302-200-554	BC 550 C
T 16		8302-200-554	BC 550 C
T 17		8302-202-567	BC 560 C
T 18		8302-202-567	BC 560 C
T 201		8302-200-554	BC 550 C
T 202		8302-200-554	BC 550 C
T 203		8302-202-567	BC 560 C
T 204		8302-202-567	BC 560 C
T 205		8302-200-554	BC 550 C
T 206		8302-200-554	BC 550 C
T 207		8302-200-554	BC 550 C
T 208		8302-200-554	BC 550 C
T 301		8302-200-554	BC 550 C
T 302		8302-200-554	BC 550 C
T 401		8302-200-548	BC 548 C
T 402		8302-200-548	BC 548 C
T 403		8302-200-559	BC 558 B
T 404		8302-200-559	BC 558 B
T 405		8302-200-554	BC 550 C
T 406		8302-200-554	BC 550 C
T 407		8302-201-557	BC 556 B
T 408		8302-200-542	BC 546 B

Pos. No.	Fig. No.	Bestell-Nr. Part No.	Benennung Description
----------	----------	----------------------	-----------------------

T 409		8302-201-557	BC 556 B
T 411		8302-200-542	BC 546 B
T 412		8302-201-557	BC 556 B
T 413		8302-201-557	BC 556 B
T 414		8302-201-557	BC 556 B
T 415		8302-201-557	BC 556 B
T 416		8302-200-542	BC 546 B
T 417		8302-200-542	BC 546 B
T 418		8302-201-557	BC 556 B
T 419		8302-201-557	BC 556 B
T 421		8302-202-543	BC 548 B
T 422		8302-202-543	BC 548 B
T 423		8302-200-542	BC 546 B
T 424		8302-201-543	BC 548 B
T 425		8302-210-837	BD 827-10
T 426		8302-201-543	BC 548 B
T 427		8302-200-559	BC 558 B
T 428		8302-200-325	BC 327-25
T 851		8302-200-554	BC 550 C
T 852		8302-200-554	BC 550 C
T 853		8302-202-567	BC 560 C
T 854		8302-202-567	BC 560 C
			
D 401		8309-215-050	1 N 4148
D 402		8309-215-050	1 N 4148
D 403		8309-215-050	1 N 4148
D 404		8309-215-050	1 N 4148
D 405		8309-215-050	1 N 4148
D 406		8309-215-050	1 N 4148
D 407		8309-720-062	ZD 6,2 0,5 W
D 408		8309-215-050	1 N 4148
D 409		8309-215-050	1 N 4148
D 411		8309-215-030	1 N 4003
D 412		8309-215-030	1 N 4003
D 413		8309-215-030	1 N 4003
D 414		8309-215-030	1 N 4003
D 415		8309-720-511	ZD 51 B/0,5W
D 416		8309-720-030	ZD 3,0 C/0,5 W
D 417		8309-215-050	1 N 4148
D 418		8309-215-050	1 N 4148
D 419		8309-215-050	1 N 4148
D 421		8309-712-752	MR 752
D 422		8309-712-752	MR 752
D 423		8309-215-021	1 N 4001
D 424		8309-215-021	1 N 4001
D 425		8309-215-021	1 N 4001
D 426		8309-215-021	1 N 4001
D 427		8309-712-752	MR 752
D 428		8309-712-752	MR 752
D 429		8309-215-021	1 N 4001
D 431		8309-215-021	1 N 4001
D 432		8309-215-021	1 N 4001
D 433		8309-215-021	1 N 4001
D 434		8309-215-050	1 N 4148
D 435		8309-215-050	1 N 4148
D 601		8309-215-050	1 N 4148

Pos. No.	Fig. No.	Bestell-Nr. Part No.	Benennung Description
----------	----------	----------------------	-----------------------

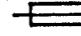
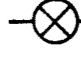
			
			
D 602		8309-215-050	1 N 4148
D 603		8309-215-050	1 N 4148
D 604		8309-215-050	1 N 4148
D 351		8309-922-520	TLSY 5200
D 352		8309-922-520	TLSY 5200
D 651		8309-922-520	TLSY 5200
D 652		8309-922-520	TLSY 5200
D 701		8309-922-510	TLSY 5100
D 702		8309-922-510	TLSY 5100
D 703		8309-922-510	TLSY 5100
D 704		8309-922-510	TLSY 5100
D 705		8309-922-510	TLSY 5100
F 706		8309-922-510	TLSY 5100
D 707		8309-922-510	TLSY 5100
D 751		8309-925-024	GL 9 HD 23
D 752		8309-925-024	GL 9 HD 23
D 801		8309-925-005	GL 9 HY 9
			
			
			
C 477		8414-006-055	10,000uF/63 V
C 478		8414-006-055	10,000uF/63 V
C 481		8415-166-150	2,200uF/25 V
C 751		8660-097-241	3300 pF (!)
			
			
			
R 49		8701-118-049	100 ohm (!)
R62/64		59703-358.00	2x 10 Kohm
R 100		8701-118-049	100 ohm (!)
R 157		8705-227-073	1 Kohm
R 158		8705-227-073	1 Kohm
R247/251		59703-349.00	2x 50 Kohm Bass
R249/253		59703-350.00	2x 10 Kohm Höhen
R 269		8701-118-049	120 ohm (!)
R 278		59703-351.00	100 Kohm Balance
R301/303/311/312		59703-359.00	4x 50 Kohm

Bedienungsanleitung
Instruction book
Mode d'emploi
Istruzioni d'uso
55101-941.01

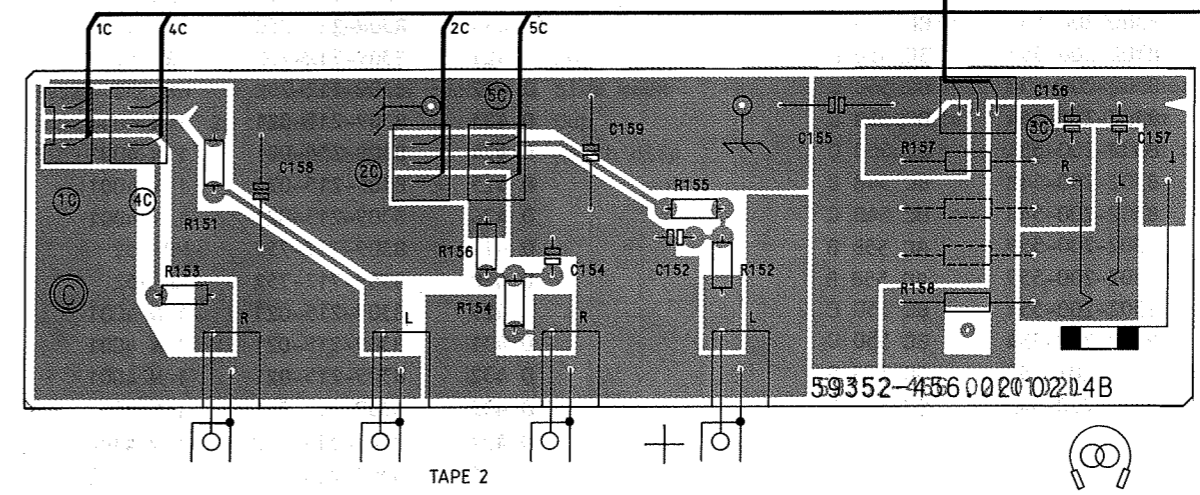
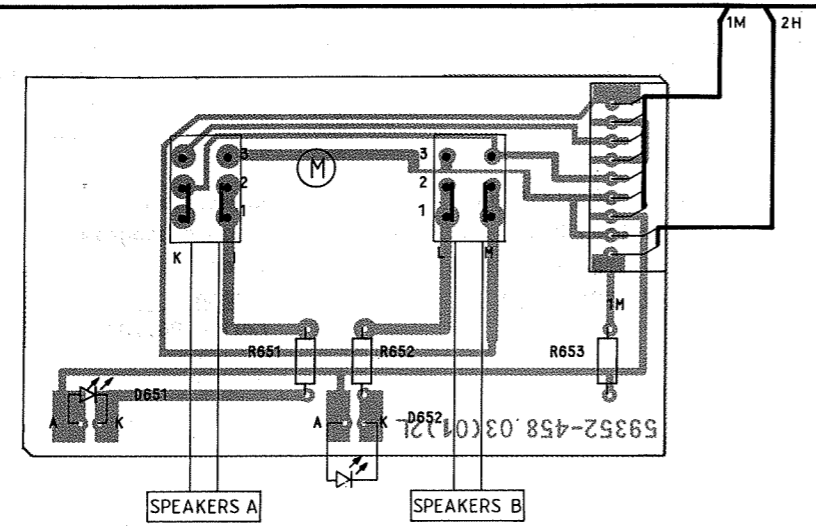
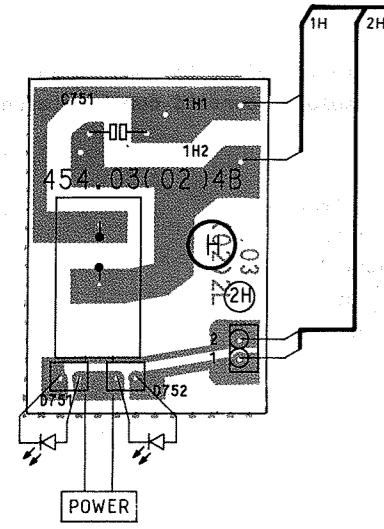
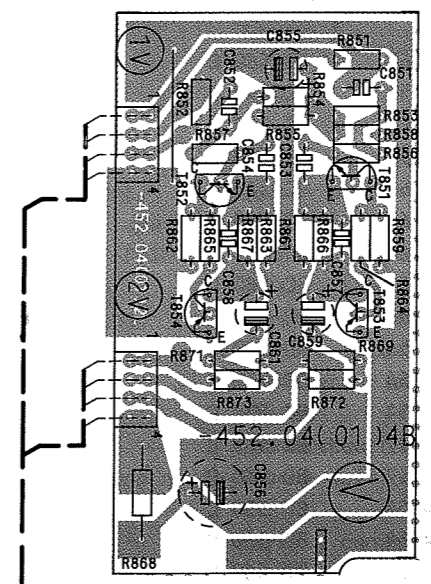
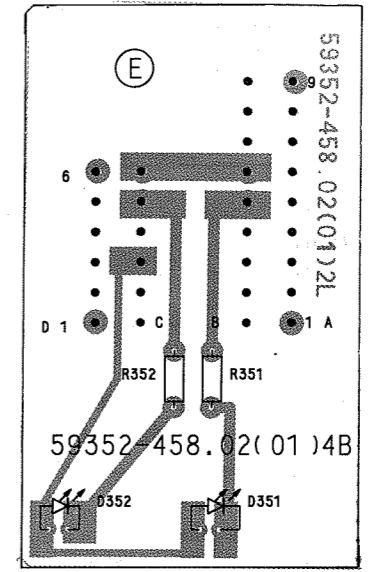
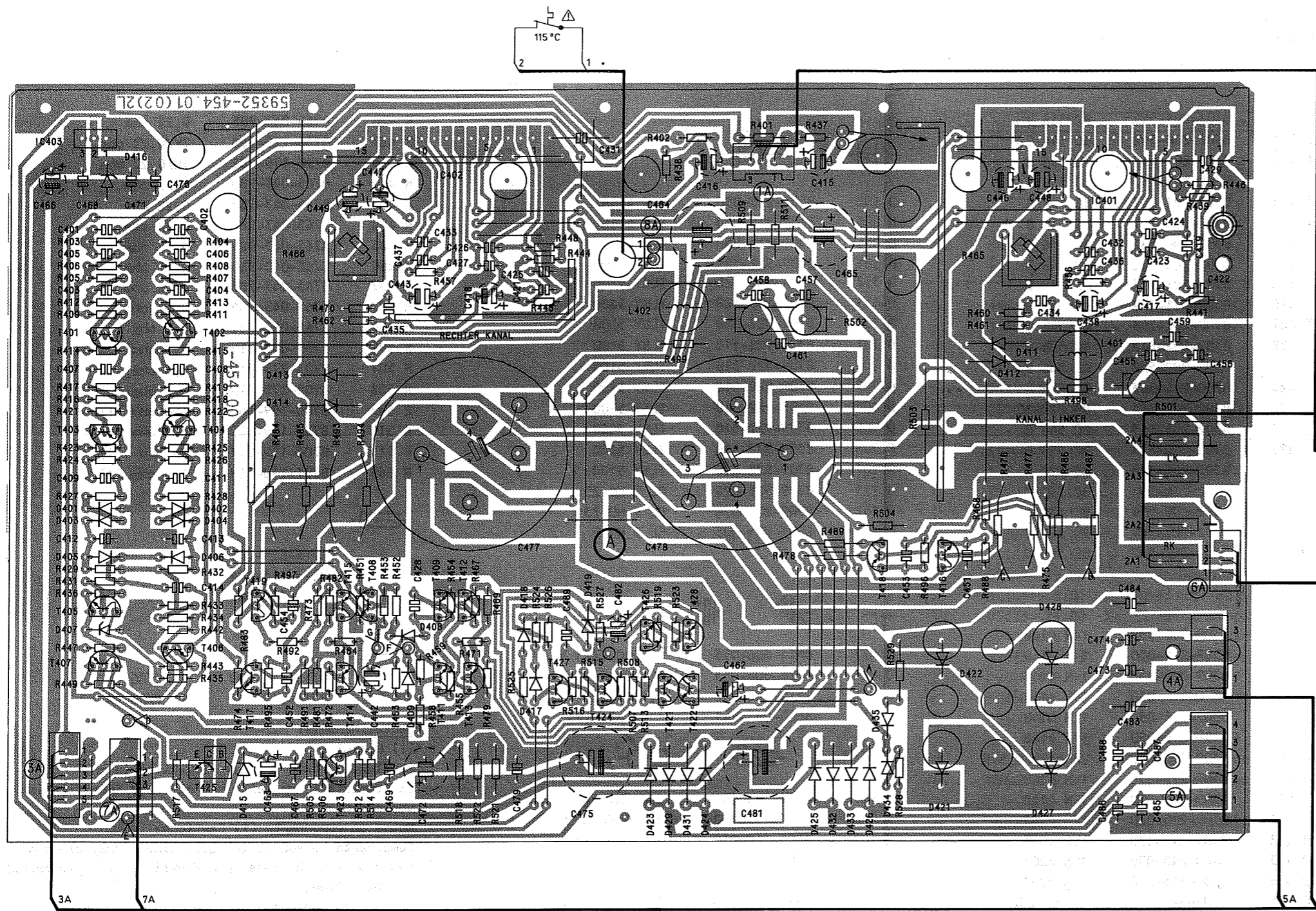
Schaltplan
Circuit diagram
Schema
Schema
72010-706.70

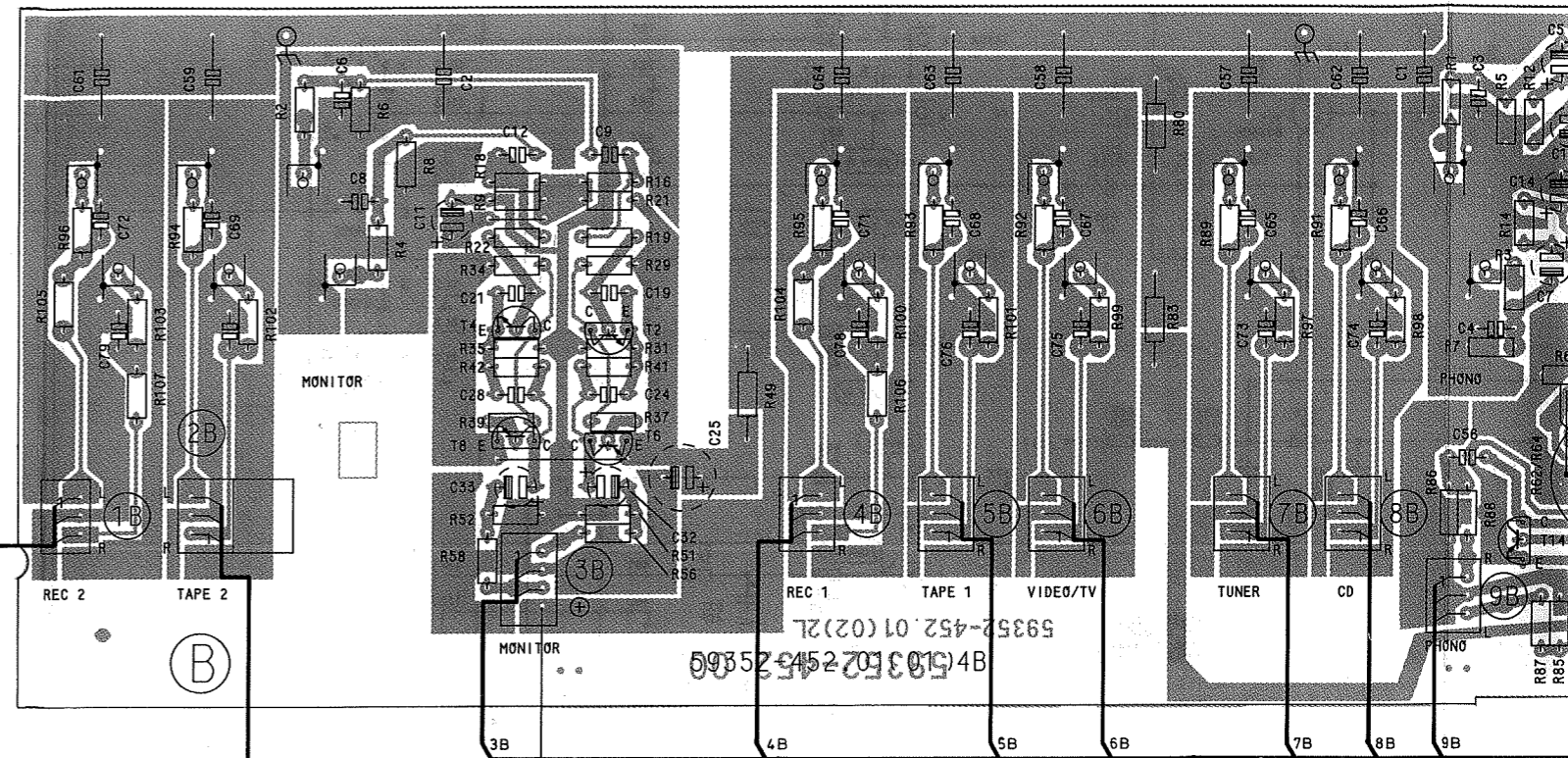
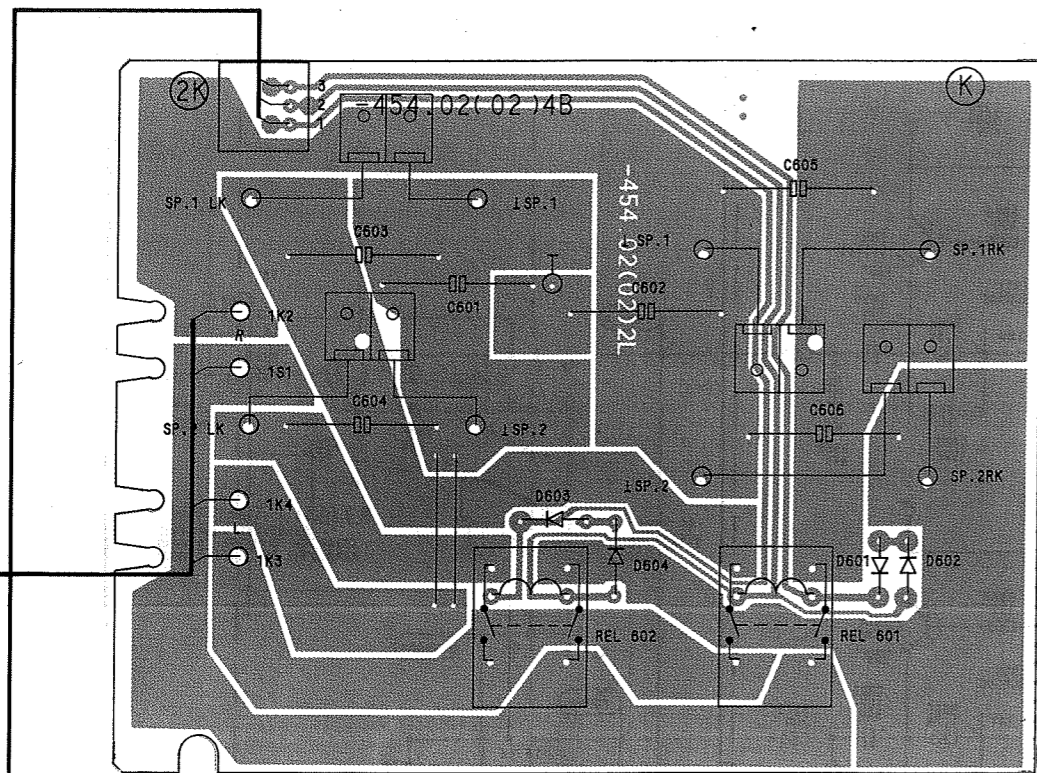
Serviceanleitung
Service manual
Instructions de service
Manuale di servizio
72010-704.05

Pos. No.	Fig. No.	Bestell-Nr. Part No.	Benennung Description
----------	----------	----------------------	-----------------------

R 424		8765-043-985	0,22 ohm
R 465		8730-178-982	7W/0,22 ohm
R 466		8730-178-982	7W/0,22 ohm
R 476		8765-043-985	0,22 ohm
R 477		8765-043-985	0,22 ohm
R 484		8765-043-985	0,22 ohm
R 485		8765-043-985	0,22 ohm
R 486		8765-043-985	0,22 ohm
R 487		8765-043-985	0,22 ohm
R 493		8765-043-985	0,22 ohm
R 498		8765-097-017	4,7 ohm
R 499		8765-097-017	4,7 ohm
R 501		8705-279-019	5,6 ohm
R 502		8705-279-019	5,6 ohm
R 509		8700-199-049	100 ohm (!)
R 511		8700-199-049	100 ohm (!)
R 517		8700-199-037	33 ohm (!)
R 868		8701-118-049	100 ohm (!)
			
Si 1		8315-623-003	4 A/T (!)
Si 2		8315-613-004	400 MA/T (!)
Si 3		8315-620-003	2 A/T (!)
			
LA 701		8316-314-009	14 V/80 MA
LA 702		8316-314-009	14 V/80 MA

Bauteilhinweis:
(!) Hinweis:
Bauelemente nach VDE bzw. IEC-Richtlinien.
Im Ersatzfall nur Teile mit gleicher Spezifikation verwenden!
Notes on components (!) Cautions:
Components to VDE or IEC guidelines. Only use components with the same specification for replacement!
(!) attention:
Composants conformes aux prescriptions vde et iec. en cas de remplacement n'utiliser que des compos. de memes specifications!
(!) nota:
Componenti secondo le norme vde risp. te iec. in caso di sostituzione impiegare solo componenti con le stesse caratteristiche!





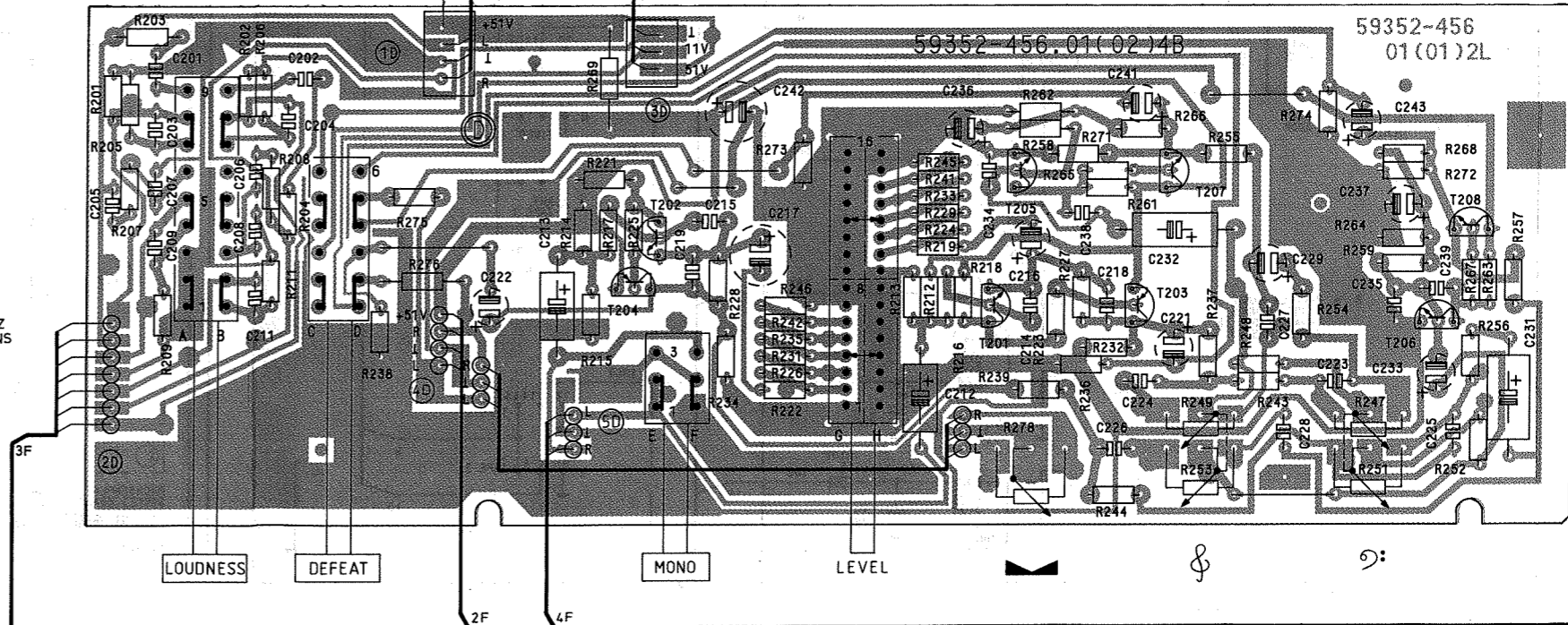
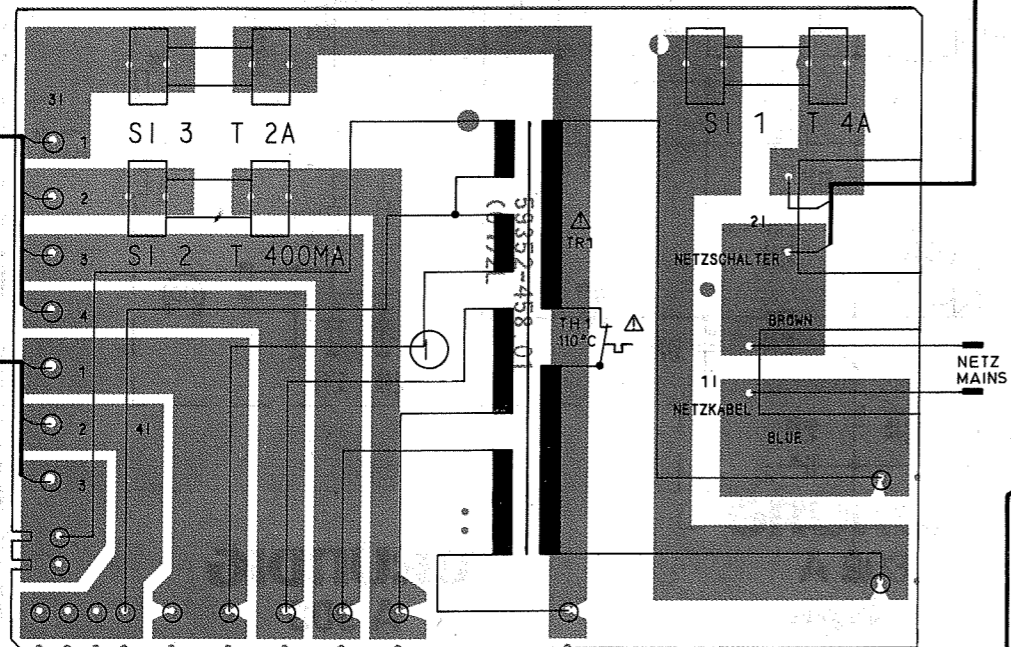
1M

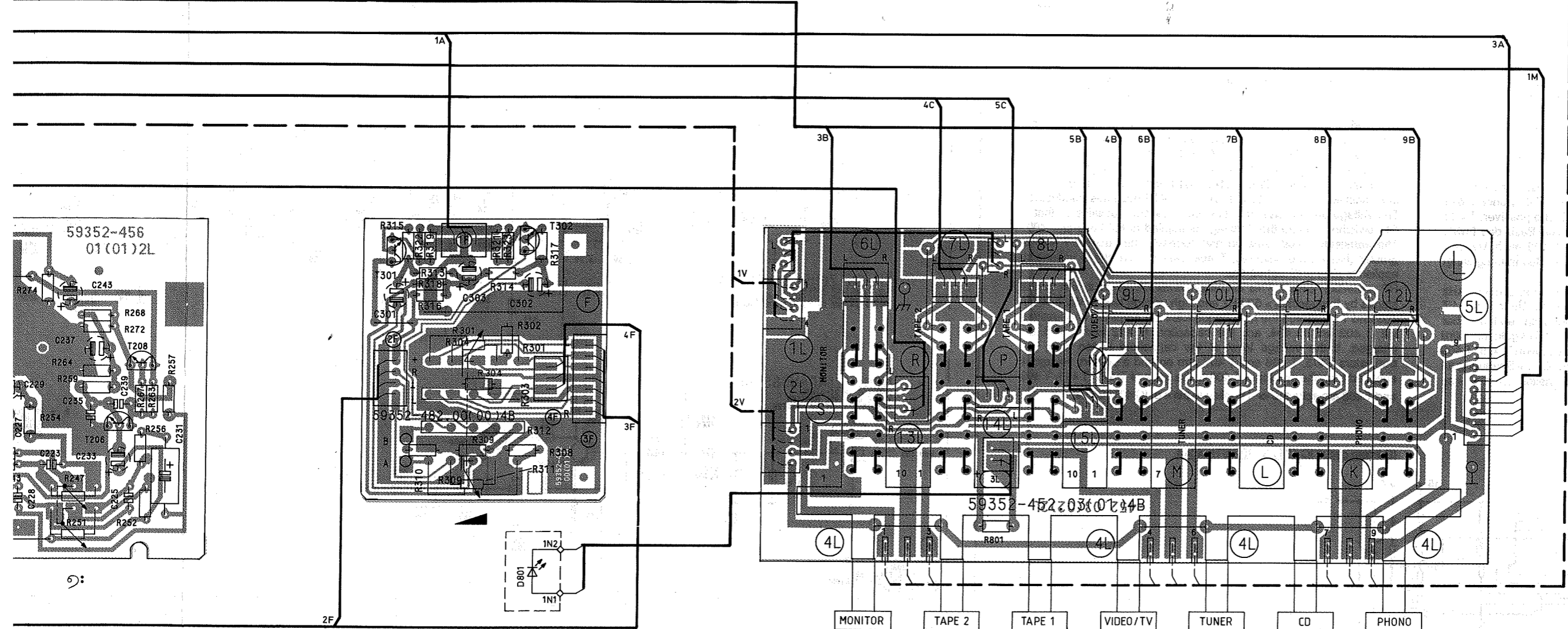
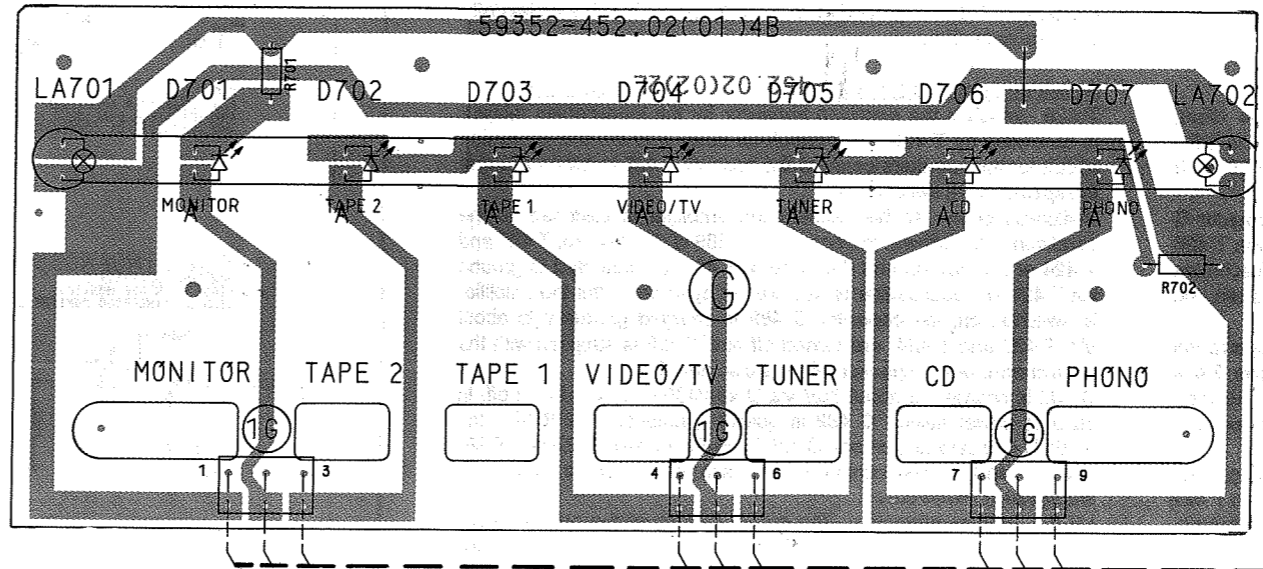
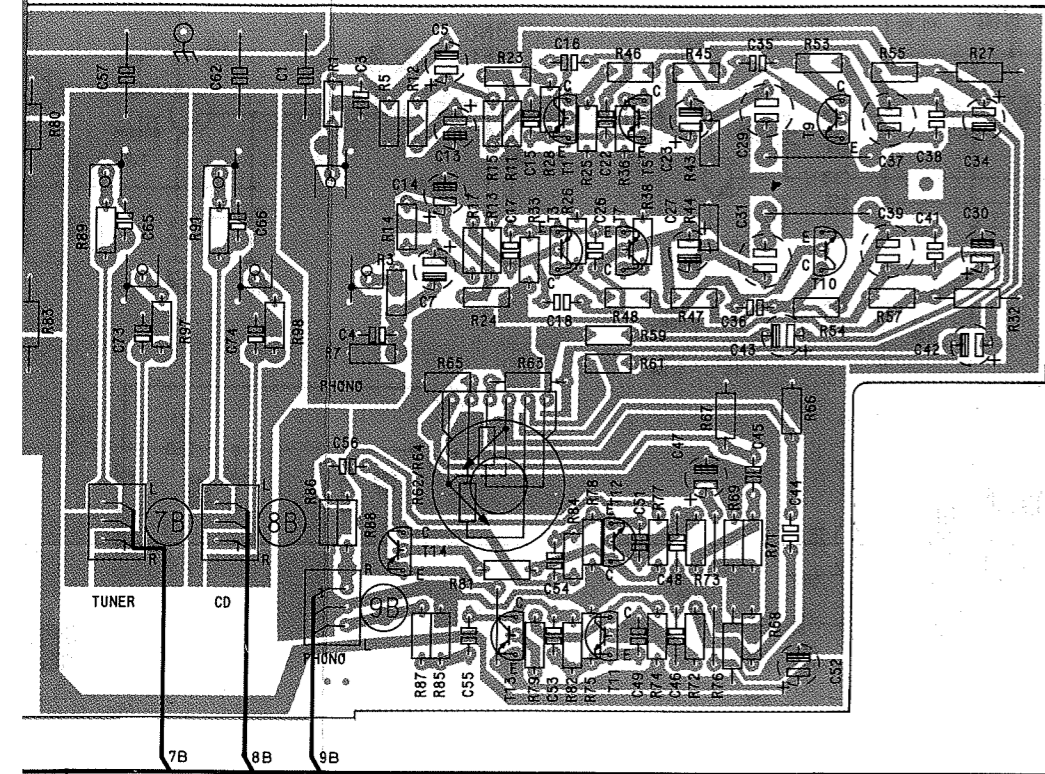
1H

2C

1C

7A





+11 V (Meßpunkt E):

Die Ausgangsspannung des IC 403 wird durch die Diode D 416 um 3 V angehoben, so daß an Pin 3 nicht +8 V, sondern +11 V stehen.

+11V (test point E):

The IC 403 output voltage is increased by 3 V through the diode D 416 so that a voltage of +11 V, instead of +8 V, is applied to pin 3.

+51 V (Meßpunkt D):

Über R 521, R 522, R 518 und R 514 gelangt Spannung an die Basis von T 425 und schaltet ihn durch. Die Spannung an C 463 steigt solange an bis die Durchbruchspannung von D 415 + U_{BE} von T 423 erreicht ist. T 423 wird leitend und zieht die Basis von T 425 nach Masse und der Transistor T 425 sperrt. -> Regelung

+51 V (test point D):

From R 521, R 522, R 518 and R 514 a voltage is supplied to the base of T 425 so that T 425 is switched on. The voltage at C 463 rises until the diode D 415 of the transistor T 423 breaks down (breakdown voltage + U_{BE}). T 423 becomes conductive and shorts the base of T 425 to ground so that the transistor T 425 switches off -> control operation.

Einschaltverzögerung und LS - Gleichspannungsschutz:

T 428, der als Schalttransistor für die Lautsprecherrelais dient, wird von T 426 gesteuert. Die Einschaltverzögerung und die LS - Gleichspannungsschutzschaltung ziehen die Basis des T 426 nach Masse, wodurch die Lausprecher abgeschaltet werden.

Switch-on delay and d.c. voltage protection of the speakers (LS):

T 428 - which is the switching transistor for the loudspeaker relays - is controlled by T 426. The switch-on delay and the d.c. protection circuit for the speakers connect the base of T 426 to ground so that the speakers are switched off.

Einschaltverzögerung: Im Einschaltmoment ist der Kondensator C 489 entladen, T 427 und T 424 sind leitend und die Basis von T 426 liegt über T 424 an Masse -> LS - Relais aus. Nach dem Einschalten lädt sich C 489 langsam auf ca. 9V auf, T 427 und T 424 sperren und T 426 bekommt Basisspannung -> LS-Relais schalten ein.

Switch-on delay: At the moment the amplifier is switched on the condition is as follows: the capacitor C 489 is discharged, T 427 and T 424 are turned on and the base of T 426 is connected to ground via T 424 -> loudspeaker relays are not operated. After the amplifier is switched on, the capacitor C 489 is charged gradually to about 9V, T 427 and T 424 are turned off and T 426 is supplied with the base current -> loudspeaker relays are actuated.

C 482 wird über D 434/435 auf ca. 36 V geladen -> D 419 sperrt. Bei Netzausfall wird C 482 über R 527 schnell entladen, die Diode D 419 schaltet durch und C 489 wird entladen.-> T 427 und T 424 werden leitend und T 424 zieht die Basis des T 426 auf Masse -> LS - Relais schalten ab.

C 482 is charged to about 36V via D 434/435 -> D 419 is cut off. In case of power failure, C 482 is quickly discharged via R 527, the diode D 419 switches on and C 489 is discharged -> T 427 and T 424 turn on and T 424 connects the base of T 426 to ground -> loudspeaker relays cut off.

LS - Gleichspannungsschutz: Die Ausgangsspannung der Endstufen gelangt über R 503 bzw. R 504 an die Transistoren T 421 und T 422. Die NF wird über C 462 nach Masse kurzgeschlossen. Ist ein Gleichspannungsanteil vorhanden, wird bei +Spannung T 421 und bei -Spannung T 422 durchgeschaltet. Diese legen die Basis des T 426 auf Masse -> LS - Relais schalten ab.

LS d.c. voltage protection: The output voltage of the output stages is supplied to the transistors T 421 and T 422 via R 503 and R 504, respectively. The AF signal is shorted to ground via C 462. If there is a d.c. voltage component, T 421 turns on at a positive voltage, and T 422 at a negative voltage. Both transistors then connect the base of T 426 to ground -> loudspeaker relays cut off.

Überlastschutzschaltung und HF - Schutzschaltung:

Diese Schutzschaltungen legen Pin 4 der Endstufen - IC's an -I. Dadurch wird die Konstantstromquelle des Differenzverstärkers (in IC 401/IC 402) abgeschaltet -> Endstufe stumm.

Overload protection and RF protection:

These two protective circuits connect pin 4 of the output IC's to -I. Thus, the constant current source of the differential amplifier (in IC 401/IC 402) is switched off -> output stage mute.

Überlastschutzschaltung: In die Betriebsspannungsleitungen der Endstufen (Pin 12/14) sind Strommeßwiderstände (R 486/487, R 476/477, R 493/494 und R 484/485) eingebaut. Bei zu großer Last reicht der Spannungsabfall an den Widerständen aus, um die Transistoren T 418, T 416, T 419 oder T 417 durchzuschalten. Dadurch werden die Transistoren T 412, T 413, T 414 oder T 415 leitend. Die Spannung an der Basis des T 411 wird positiver, T 411 schaltet durch und die -I - Spannung gelangt an die Basis des T 409. Dieser wird leitend und zieht die Basis des T 408 nach Masse (Basis wird positiver), T 408 schaltet durch, die -I - Spannung gelangt an Pin 4 / IC 401/IC 402.

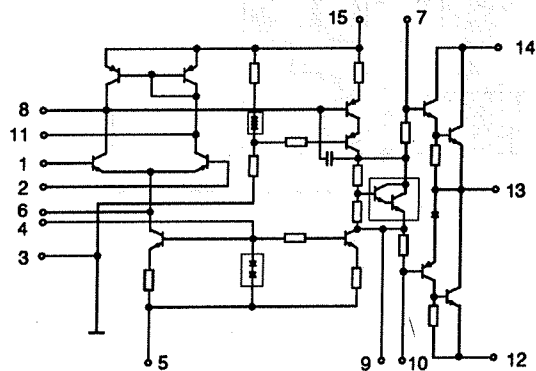
Overload protection circuit: The operating voltage leads at the output stages (pin 12/14) are provided with current-sensing resistors (R 486/487, R 476/477, R 493/494 and R 484/485). In case of overload the voltage drop at the resistors is high enough to cause the transistor T 418, T 416, T 419 or T 417 to turn on. Thus, the transistor T 412, T 413, T 414 or T 415 becomes conductive. The voltage on the base of T 411 becomes more positive so that T 411 switches on and the -I voltage is applied to the base of T 409. The transistor T 409 turns on and connects the base of T 408 to ground (base more positive); T 408 switches on, the -I voltage is applied to pin 4 of IC 401/IC 402.

HF - Schutzschaltung: Sie verhindert, daß bei Frequenzen > 50 kHz und großem Pegel die Endstufen zerstört werden. Über T 401 / T 403 und T 402 / T 404 werden die hohen Frequenzen verstärkt, über D 403 und D 404 gleichgerichtet und C 412 und C 413 geladen. Wird die Spannung an den Kondensatoren zu groß schalten T 405, T 406 und T 407 durch, und vom Emitter des T 406 gelangt + Spannung an die Basis des T 411. T 411, T 409 und T 408 schalten durch -> -I an Pin 4 IC 401 / IC 402.

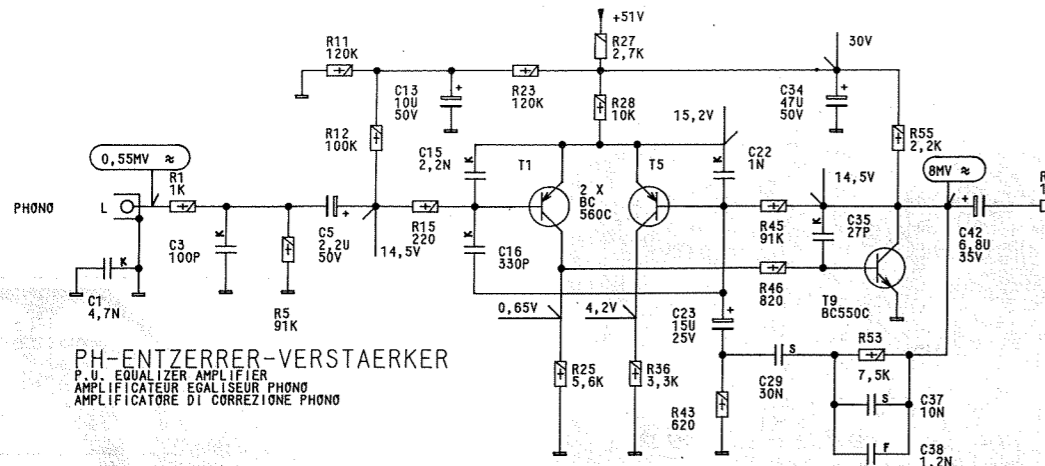
RF protection circuit: This circuit prevents damages to the output stages by frequencies > 50 kHz and high voltage levels. Via T 401/T 403 and T 402/T 404 the high frequencies are amplified and rectified via D 403 and D 404, and the capacitors C 412 and C 413 are charged. If the voltage level at the capacitors is too high, the transistors T 405, T 406 and T 407 turn on and a positive voltage is supplied from the emitter of T 406 to the base of T 411. T 411, T 409 and T 408 are actuated -> -I applied to pin 4 of IC 401/IC 402.

IC - Innenbeschaltung IC 401 / IC 402 STK 4044

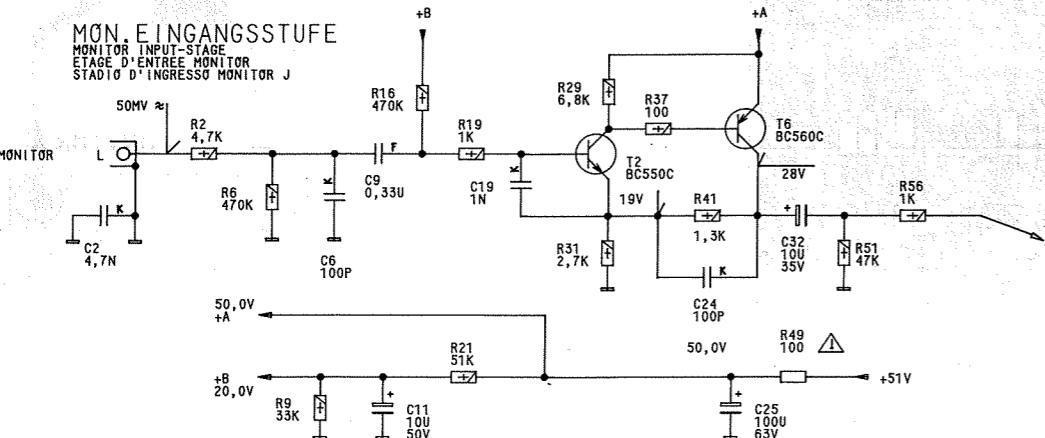
IC intern circuit IC 401 / IC 402 STK 4044



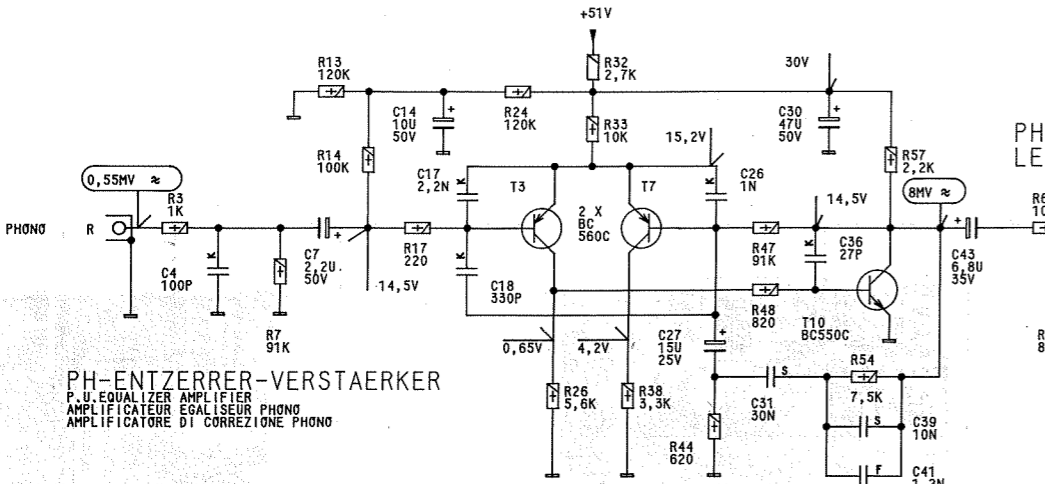
BU
SC
Pi
SC
MESSPUNK
MEASURIN
ABGLEICH
ALIGNMEN



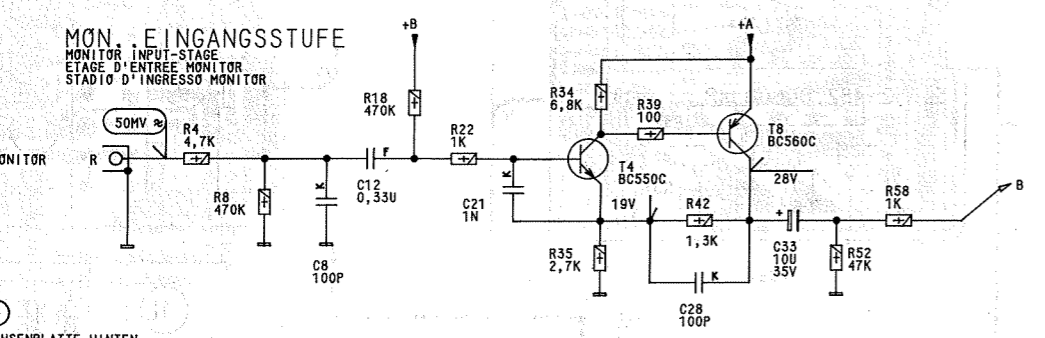
PH-ENTZERRER-VERSTAERKER
P. U. EQUALIZER AMPLIFIER
AMPLIFICATEUR EGALISEUR PHONO
AMPLIFICATORE DI CORREZIONE PHONO



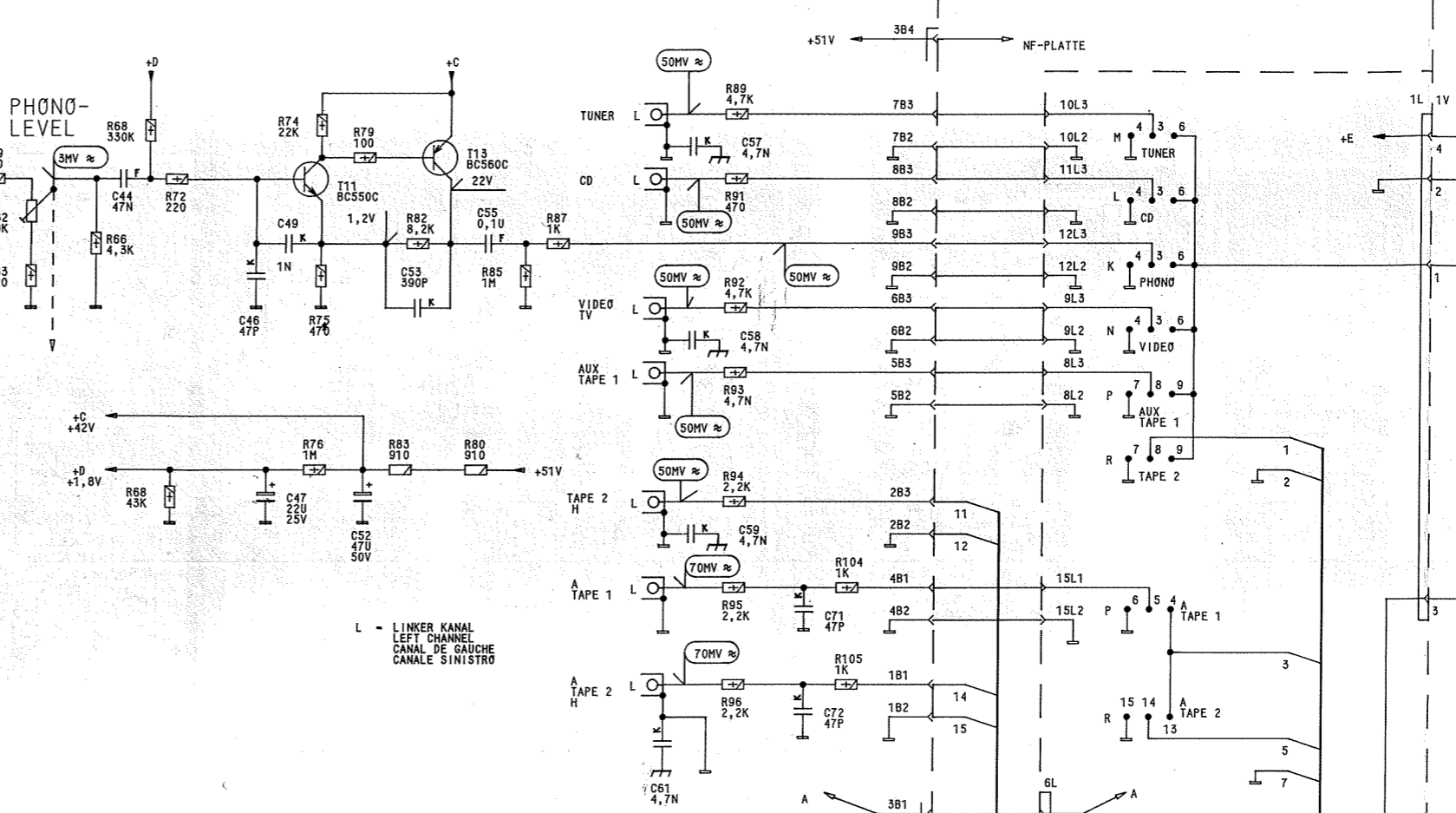
MON. EINGANGSSTUFE
MONITOR INPUT-STAGE
ETAGE D'ENTREE MONITOR
STADIO D'INGRESSO MONITOR J



PH-ENTZERRER-VERSTAERKER
P. U. EQUALIZER AMPLIFIER
AMPLIFICATEUR EGALISEUR PHONO
AMPLIFICATORE DI CORREZIONE PHONO

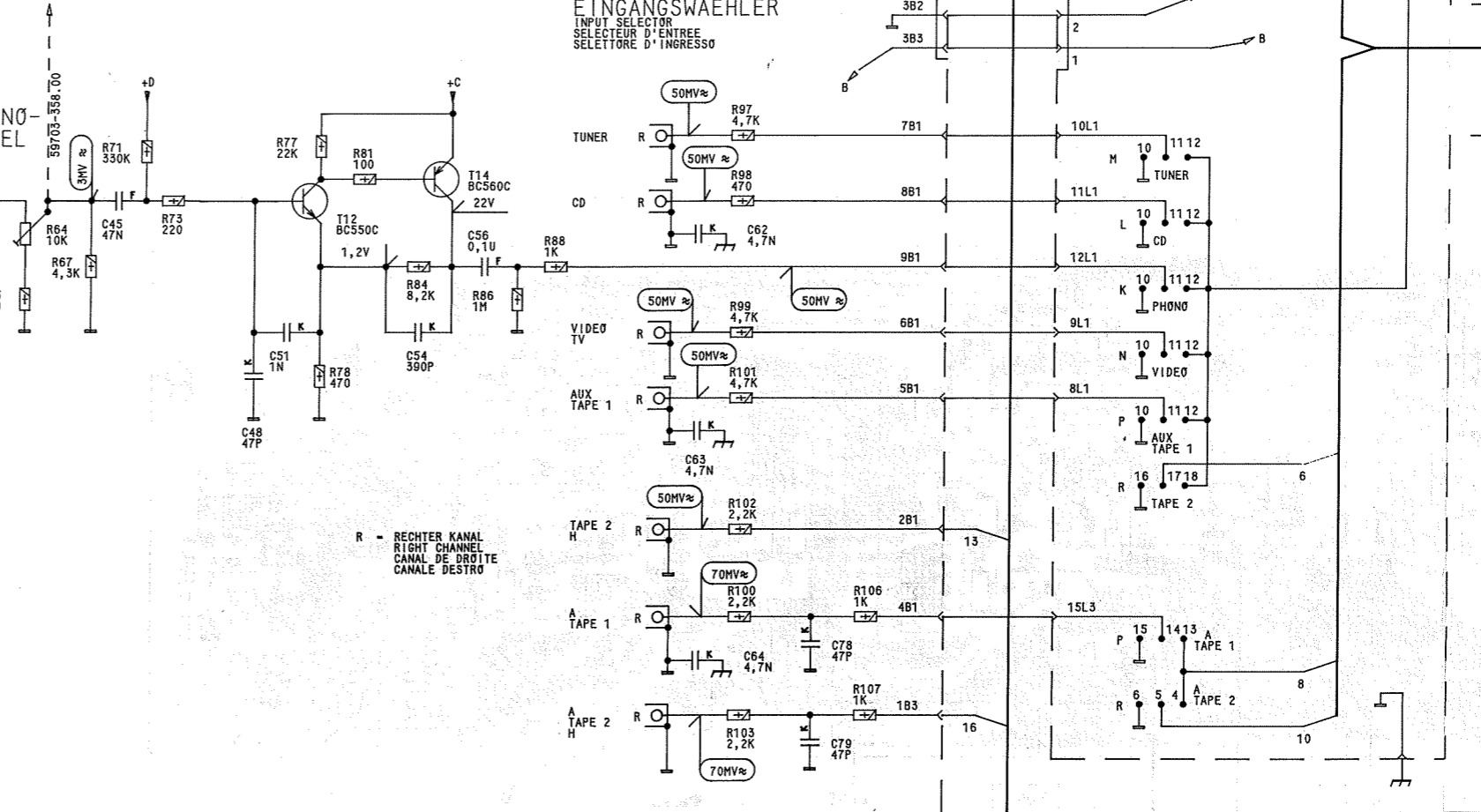


MON. EINGANGSSTUFE
MONITOR INPUT-STAGE
ETAGE D'ENTREE MONITOR
STADIO D'INGRESSO MONITOR

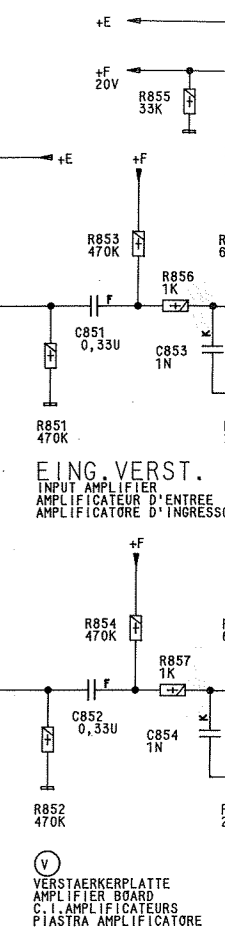


L - LINKER KANAL
LEFT CHANNEL
CANAL DE GAUCHE
CANALE SINISTRO

EINGANGSWAEHLER
INPUT SELECTOR
SELECTEUR D'ENTREE
SELETTORE D'INGRESSO

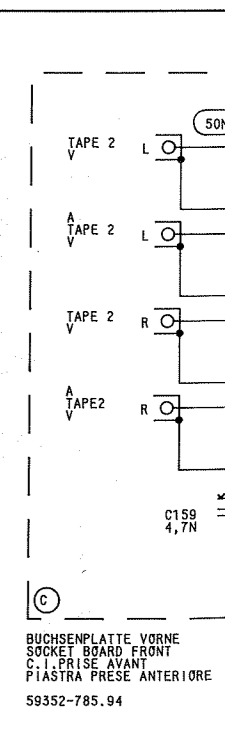


R - RECHTER KANAL
RIGHT CHANNEL
CANAL DE DROITE
CANALE DESTRO



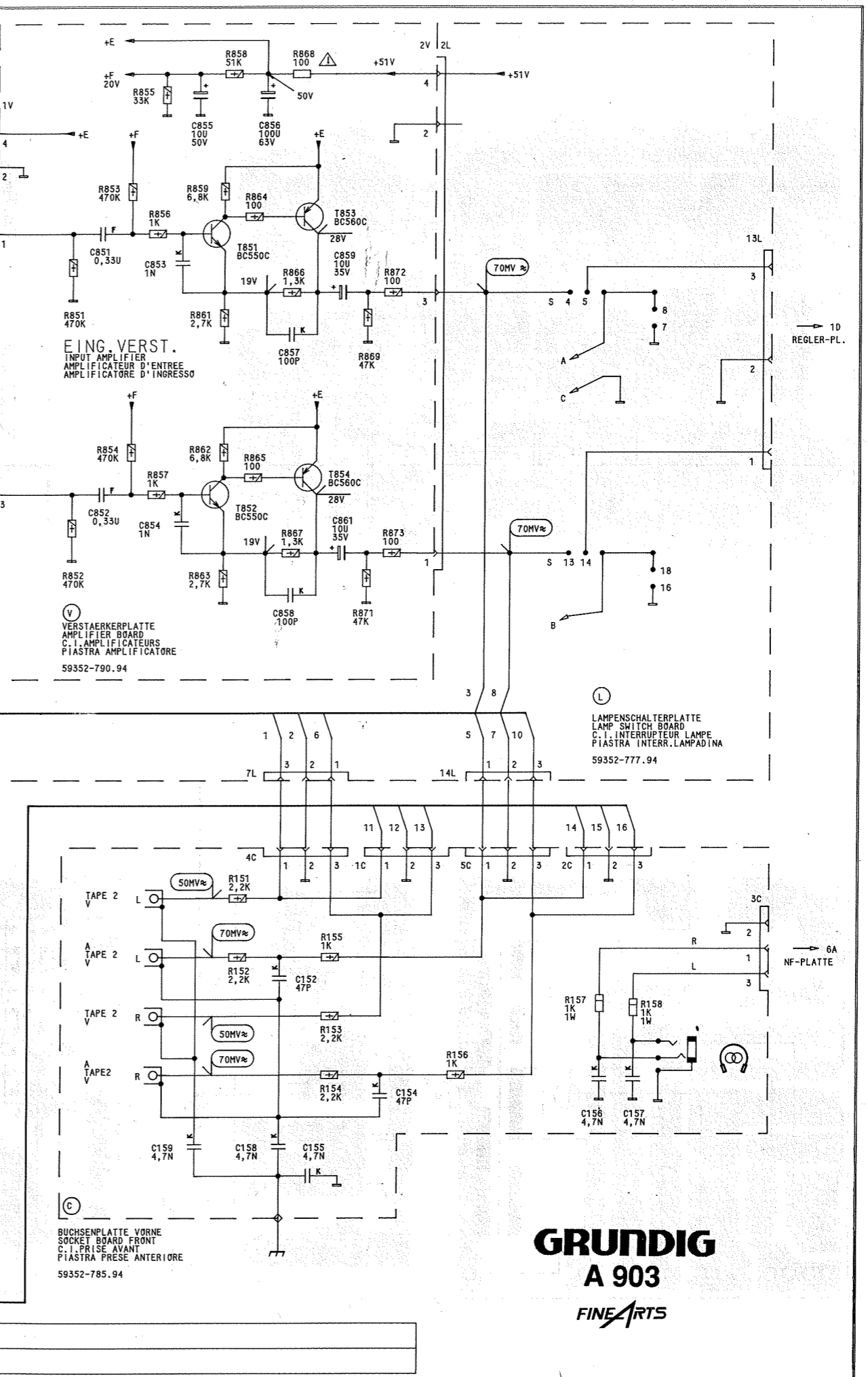
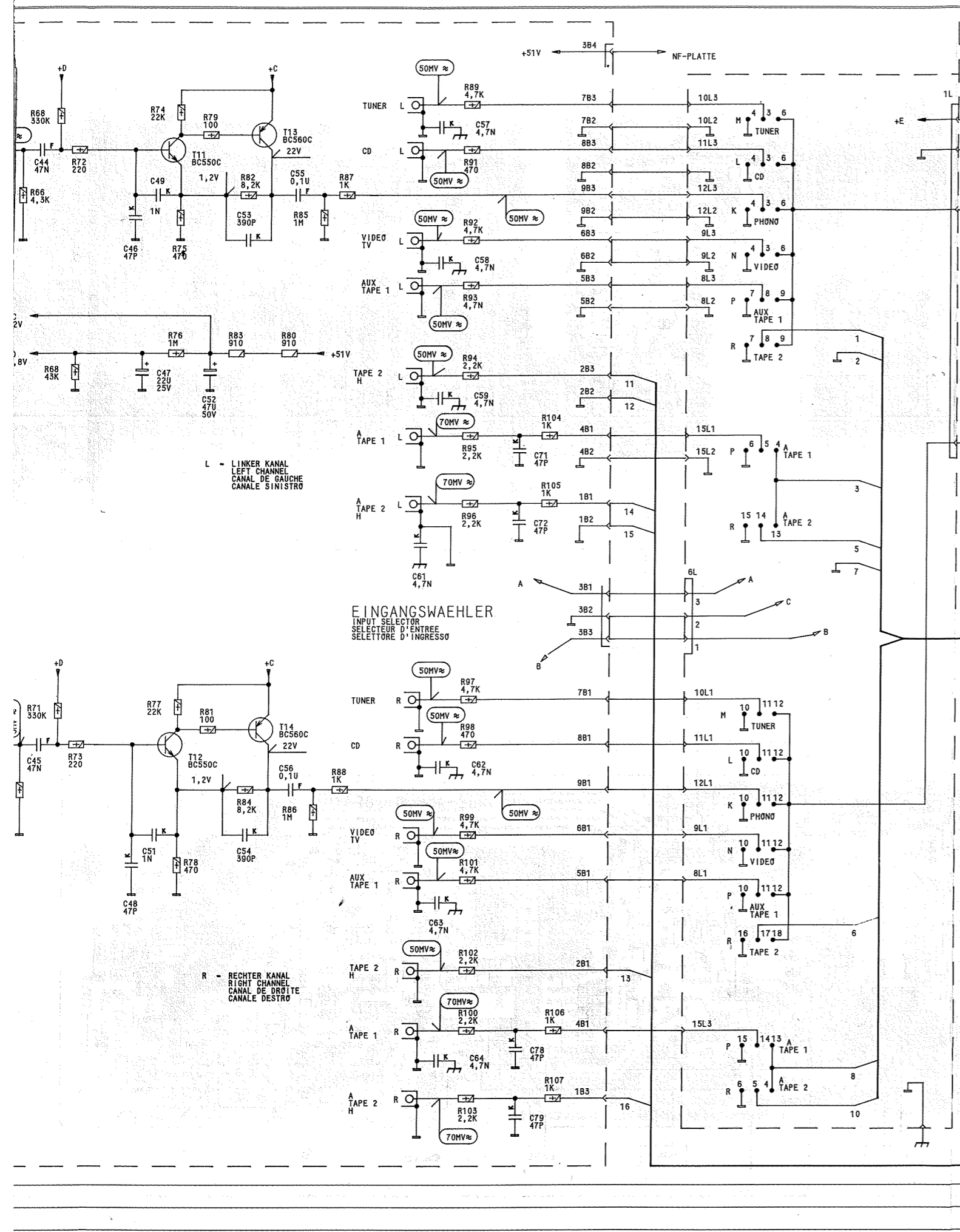
EING. VERST.
INPUT AMPLIFIER
AMPLIFICATEUR D'ENTREE
AMPLIFICATORE D'INGRESSO

VERSTAERKERPLATTE
AMPLIFIER BOARD
C. I. AMPLIFICATEURS
PIASTRA AMPLIFICATORE
59352-790.94



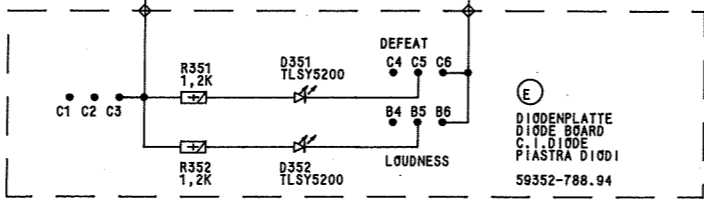
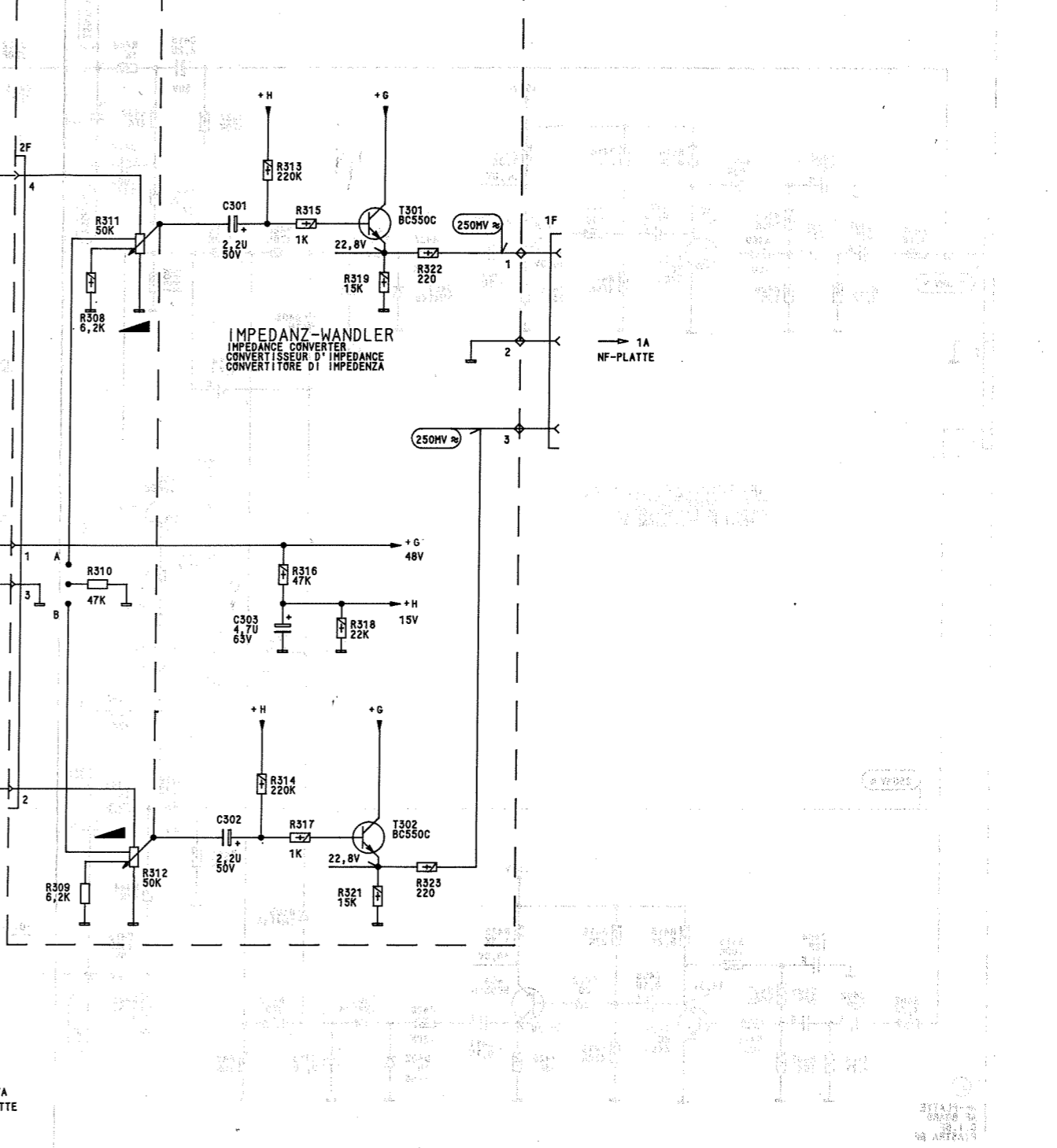
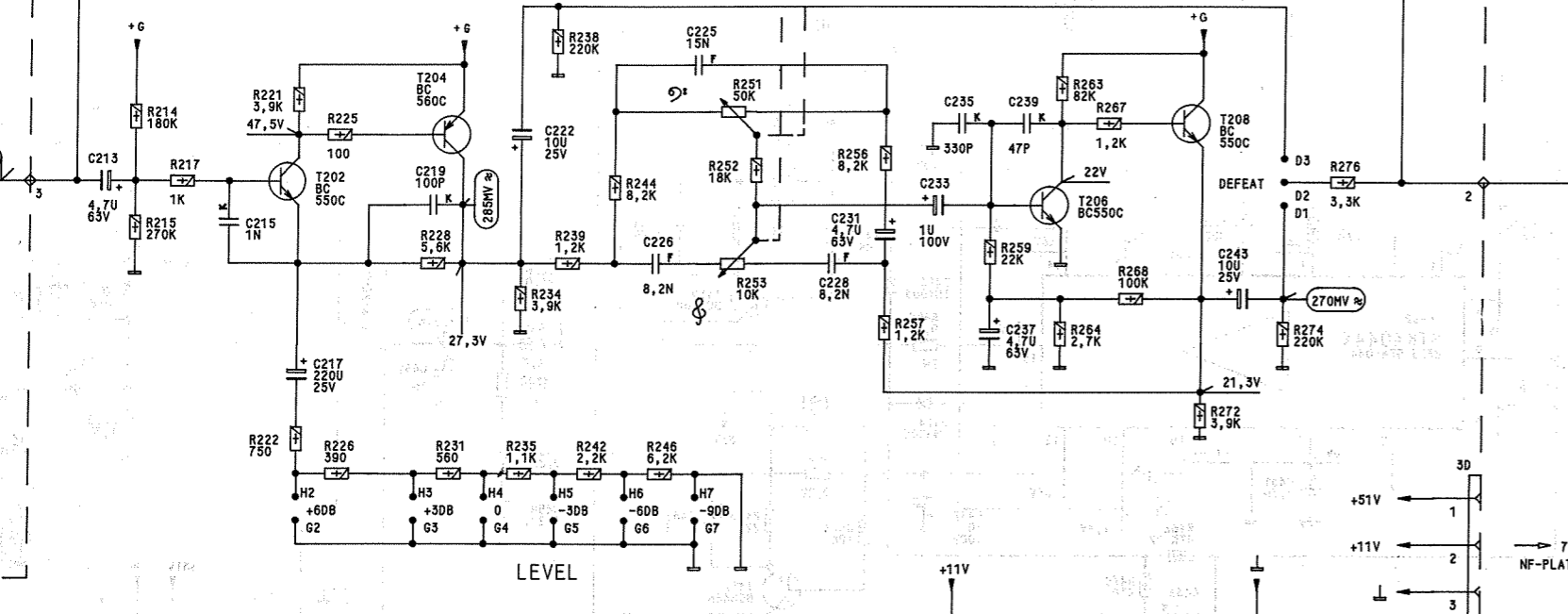
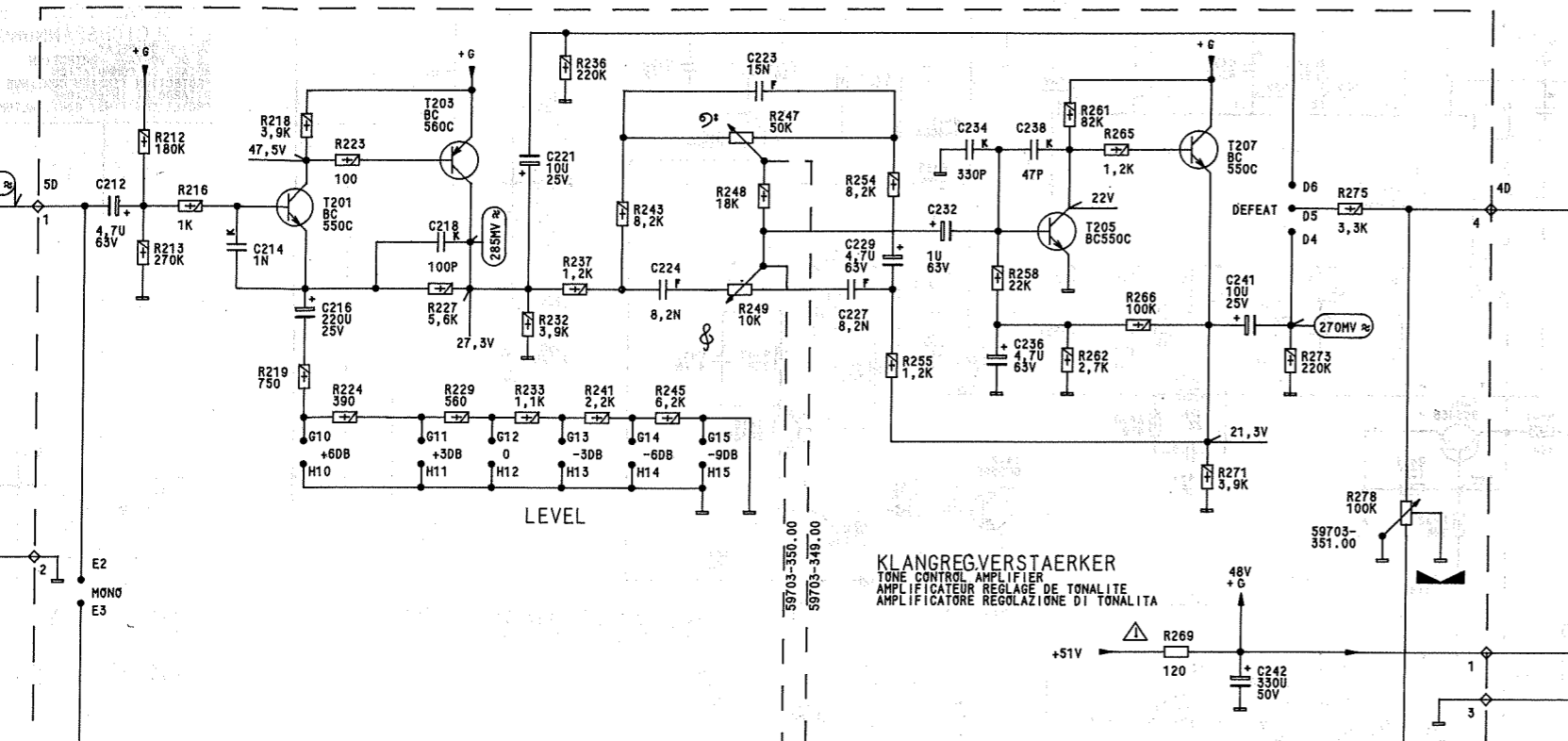
BUCHSENPLATTE VORNE
SOCKET BOARD FRONT
C. I. PRISE AVANT
PIASTRA PRESE ANTERIORE
59352-785.94

MESSPUNKTE
MEASURING POINTS
ABGLEICHPUNKTE
ALIGNMENT

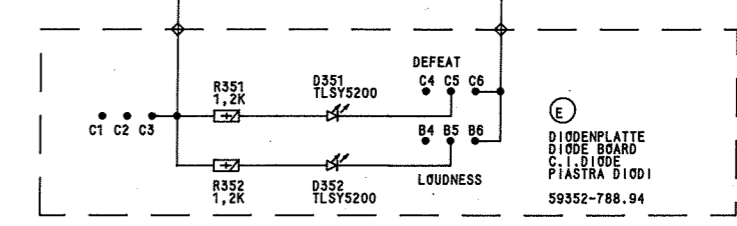
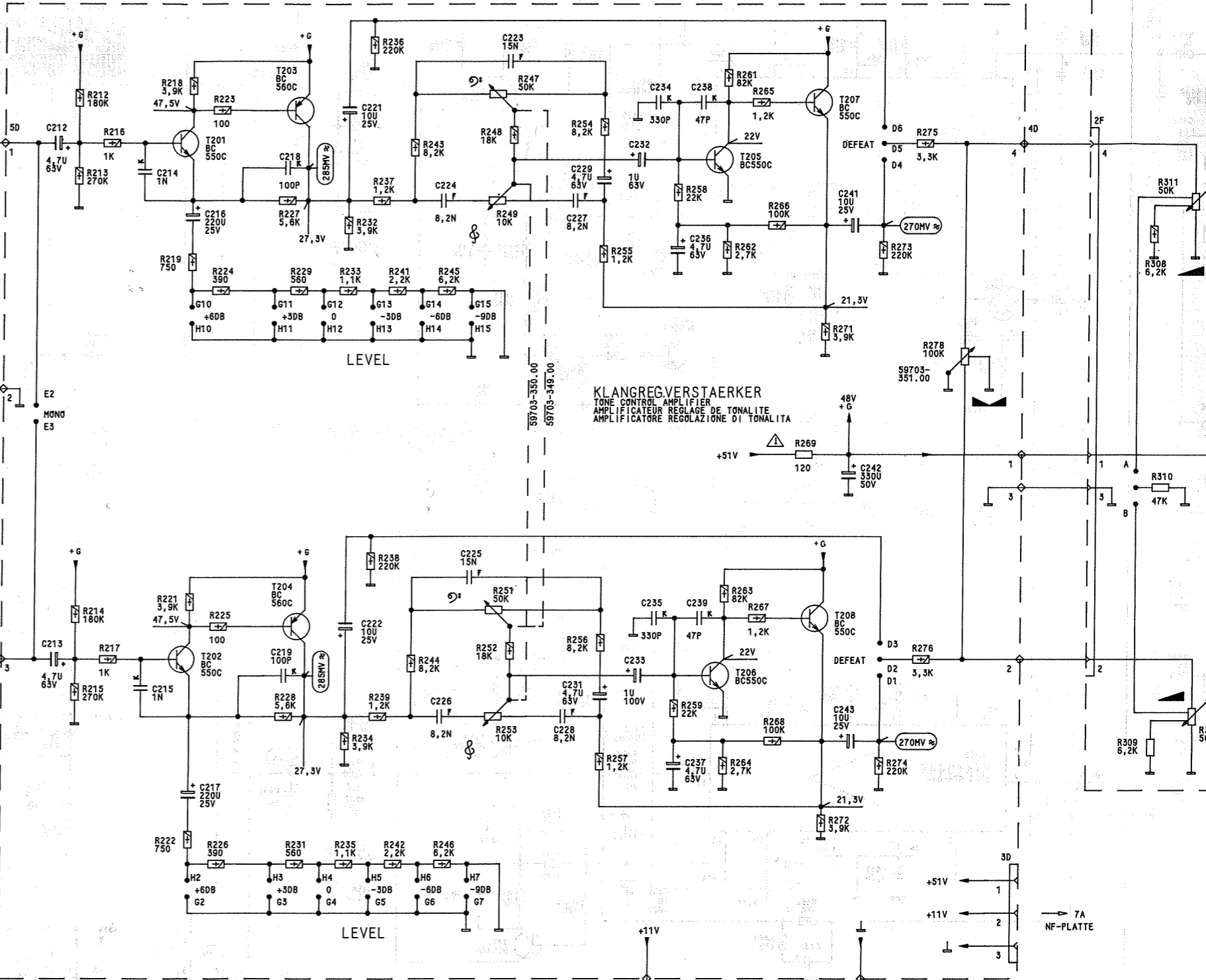
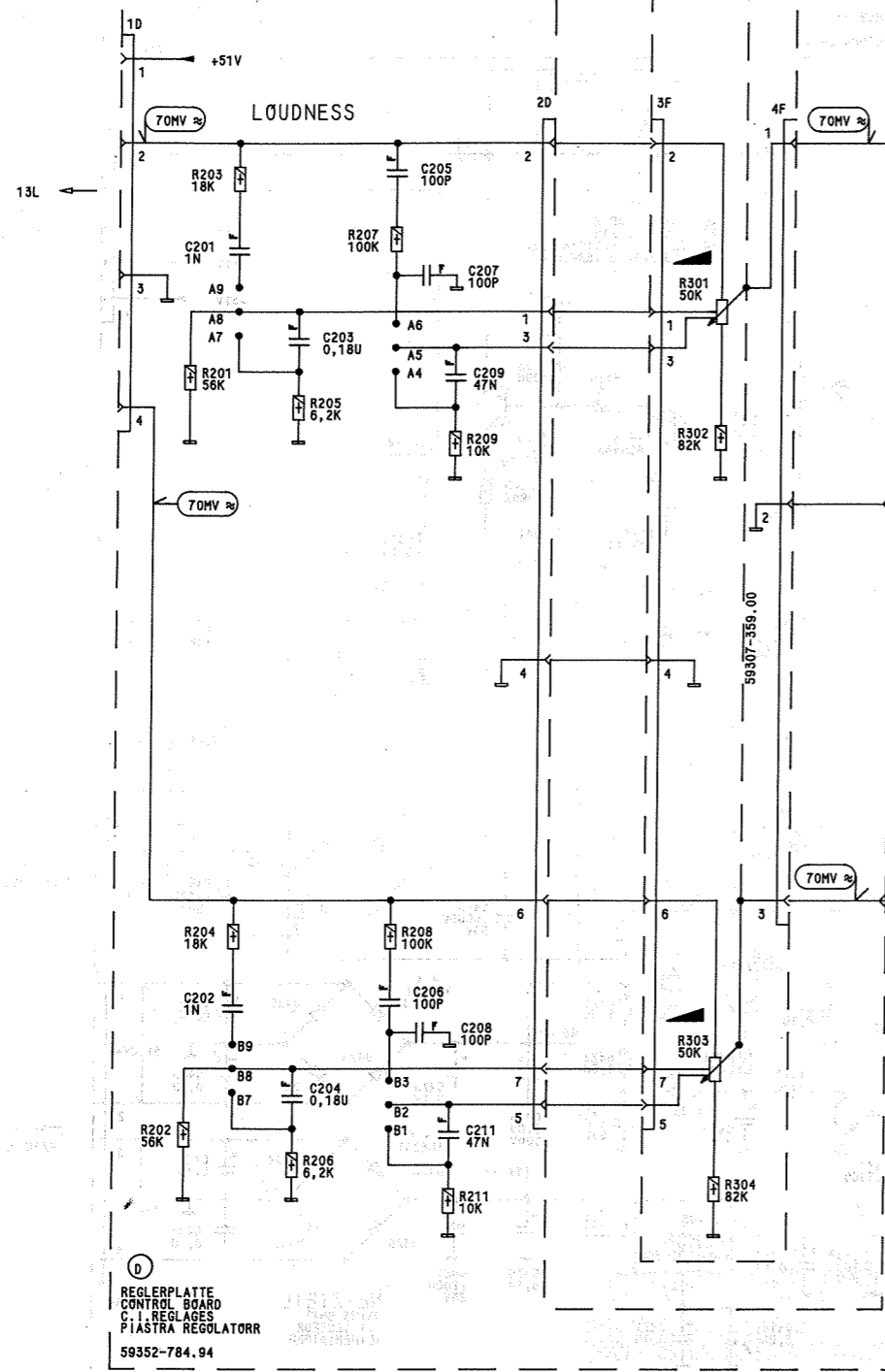


GRUNDIG
A 903
FINE ARTS

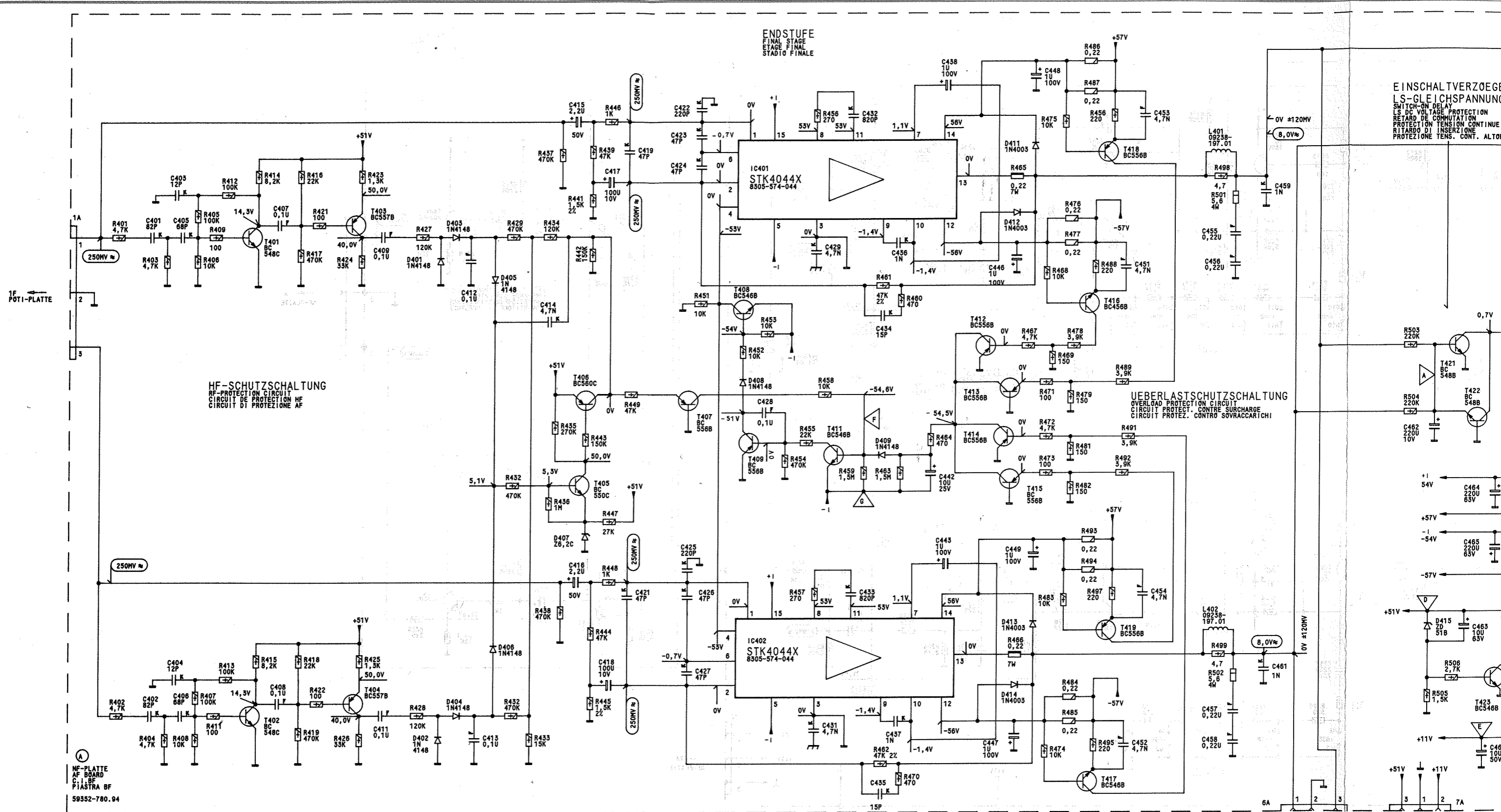
F POTI-PLATTE
 POTENTIOMETER BOARD
 C-1. POTENTIOMETRIA
 PIASTRA POTENZIONIOM.
 59352-778.94



GRUNDIG
 A 903
 FINEARTS



MESSPUNKTE
MEASURING POINTS
ABGLEICHPUNKTE
ALIGNMENT



HF-PLATTE
 AF BOARD
 C.I. BF
 PIASTRA BF
 59352-780.94

 GRUNDIG
 SD 8 A
 empfang

MESSPUNKTE
 MEASURING POINTS
 ABGLEICHPUNKTE
 ALIGNMENT

EINSCHALTVERZÖGERUNG
 LS-GLEICHSPANNUNG
 SWITCH-ON DELAY
 LS DC VOLTAGE PROTECTION
 RETARD DE COMMUTATION
 PROTECTION TENSION CONTINUE
 RITARDO DI INSERZIONE CONT.
 PROTEZIONE TENS. CONT. ALTOP.

UEBERLASTSCHUTZSCHALTUNG
 OVERLOAD PROTECTION CIRCUIT
 CIRCUIT PROTECT. CONTRE SURCHARGE
 CIRCUIT PROTEZ. CONTRO SOVRACCARICHI

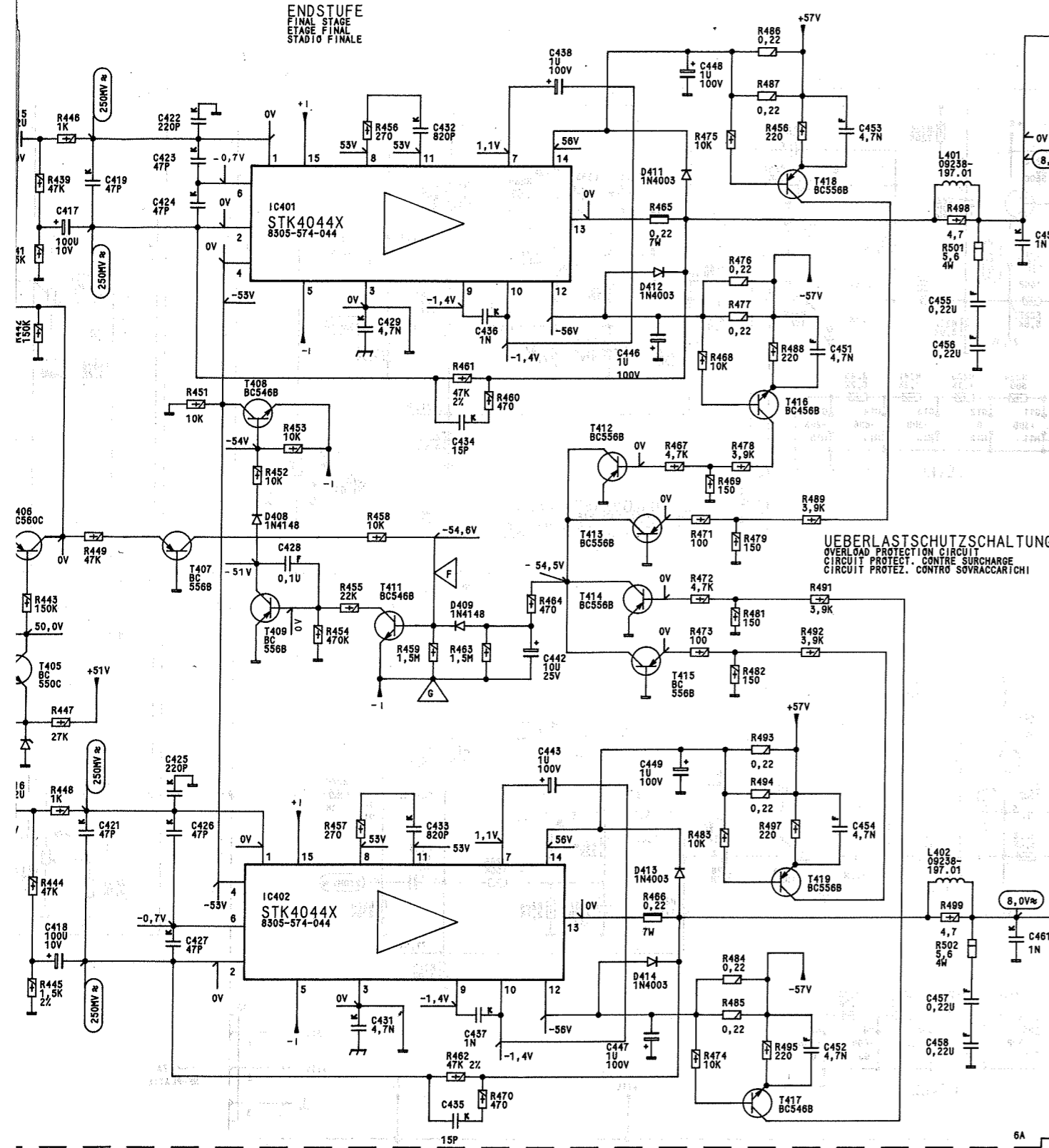
HF-SCHUTZSCHALTUNG
 HF-PROTECTION CIRCUIT
 CIRCUIT DE PROTECTION HF
 CIRCUIT DI PROTEZIONE AF

ENDSTUFE
 FINAL STAGE
 ETAGE FINALE
 STADIO FINALE

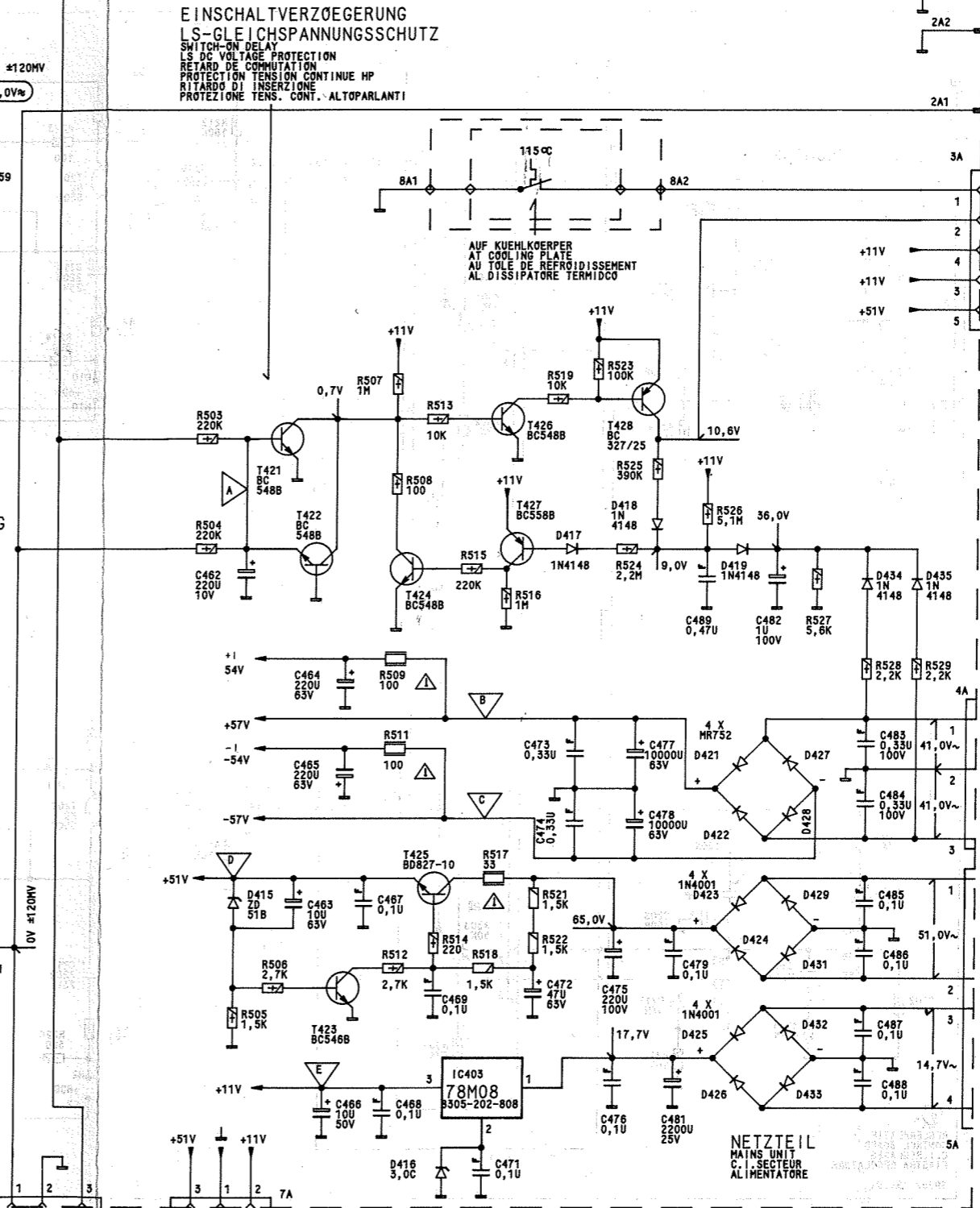
3C
 BUCHSENPL.
 VORN

3D
 REGLERPL.

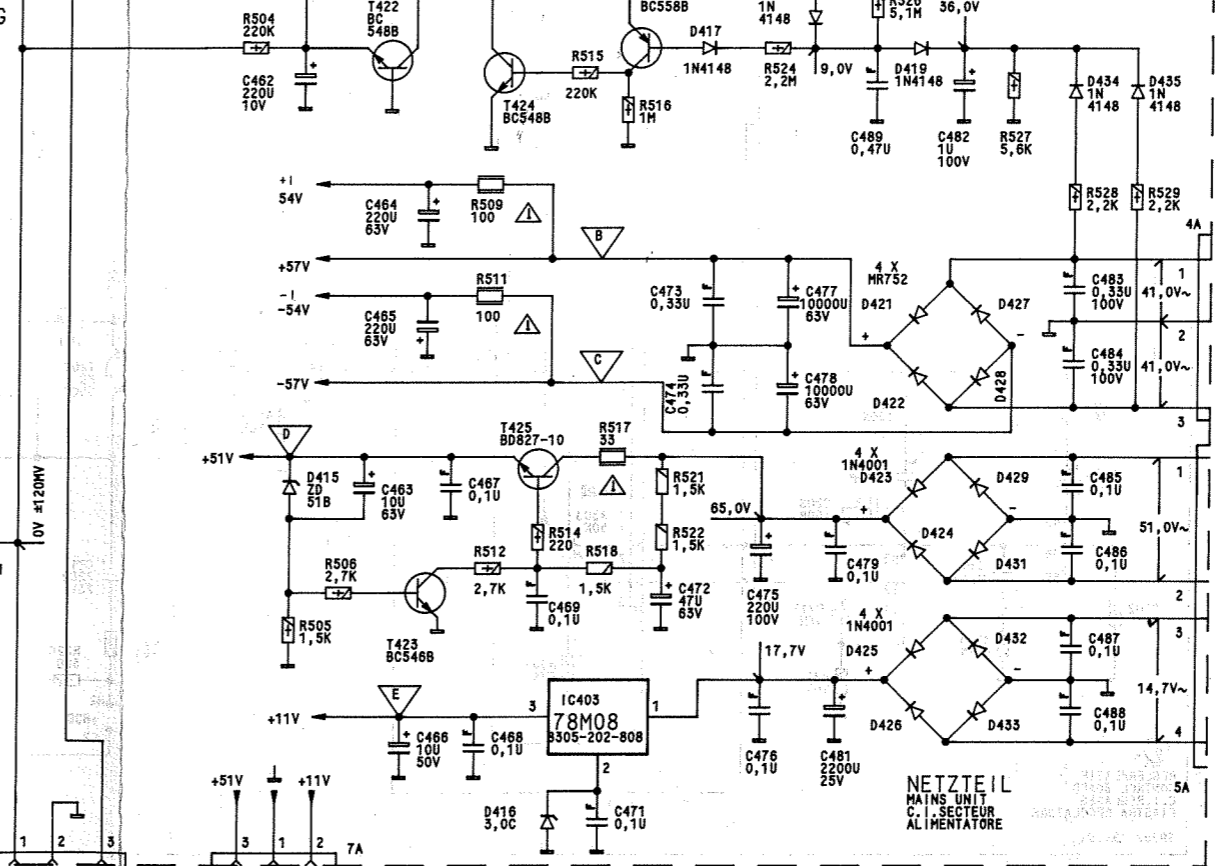
ENDSTUFE
FINAL STAGE
ETAGE FINALE
STADIO FINALE



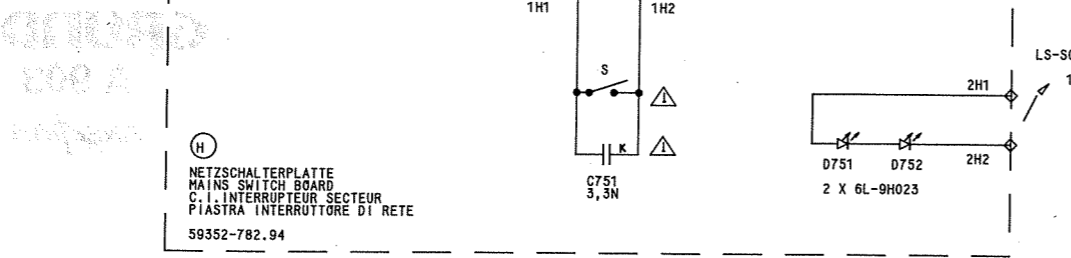
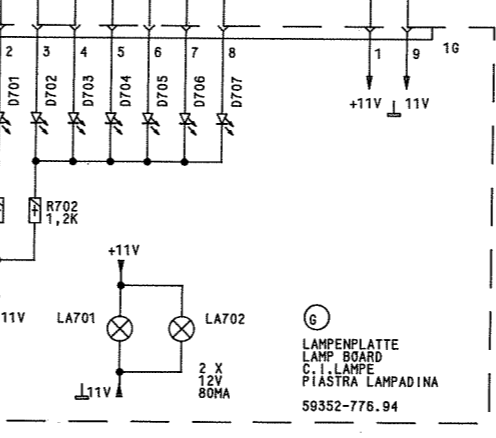
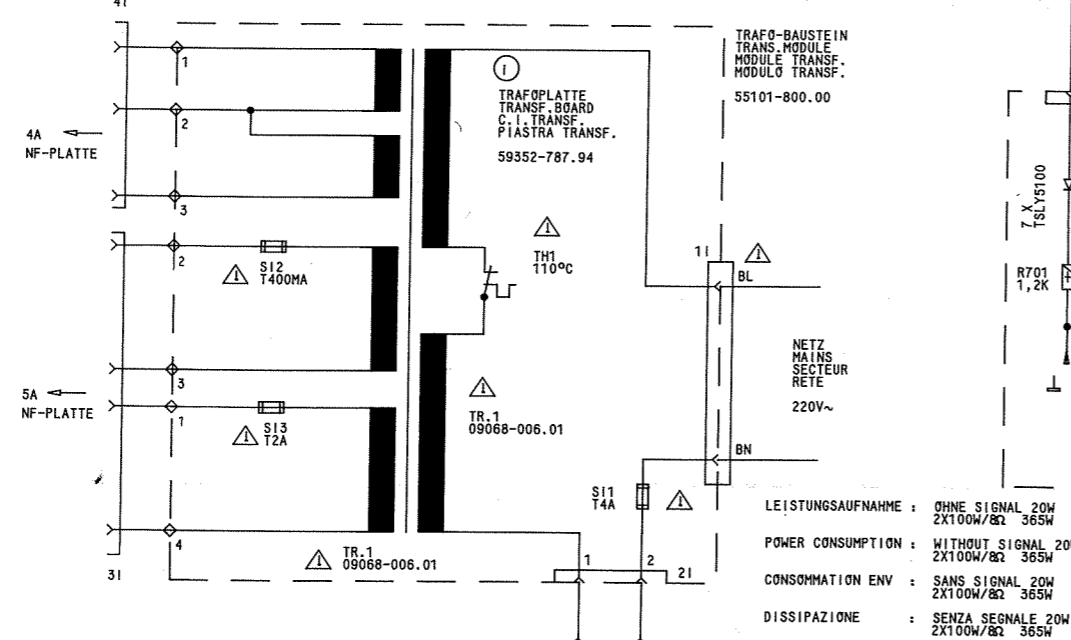
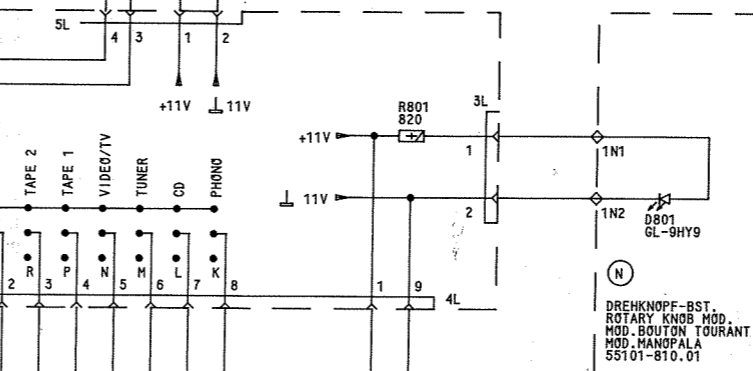
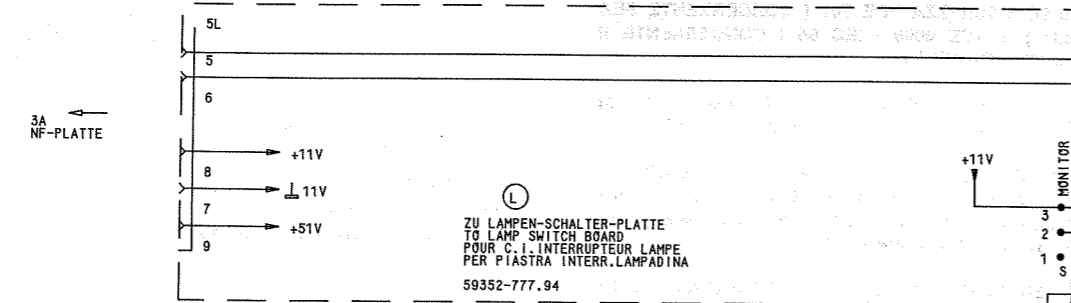
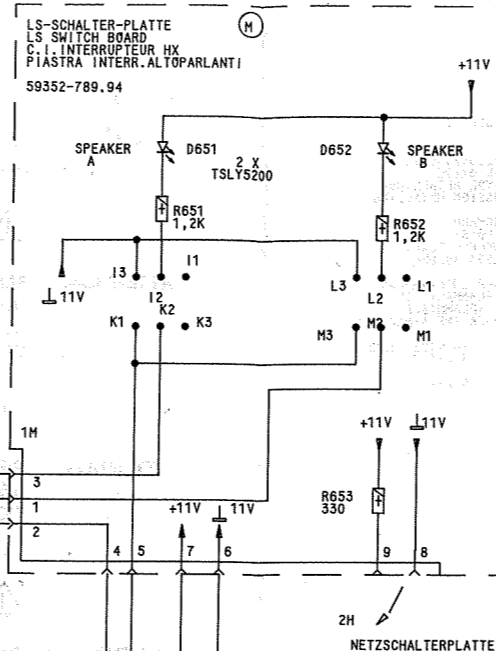
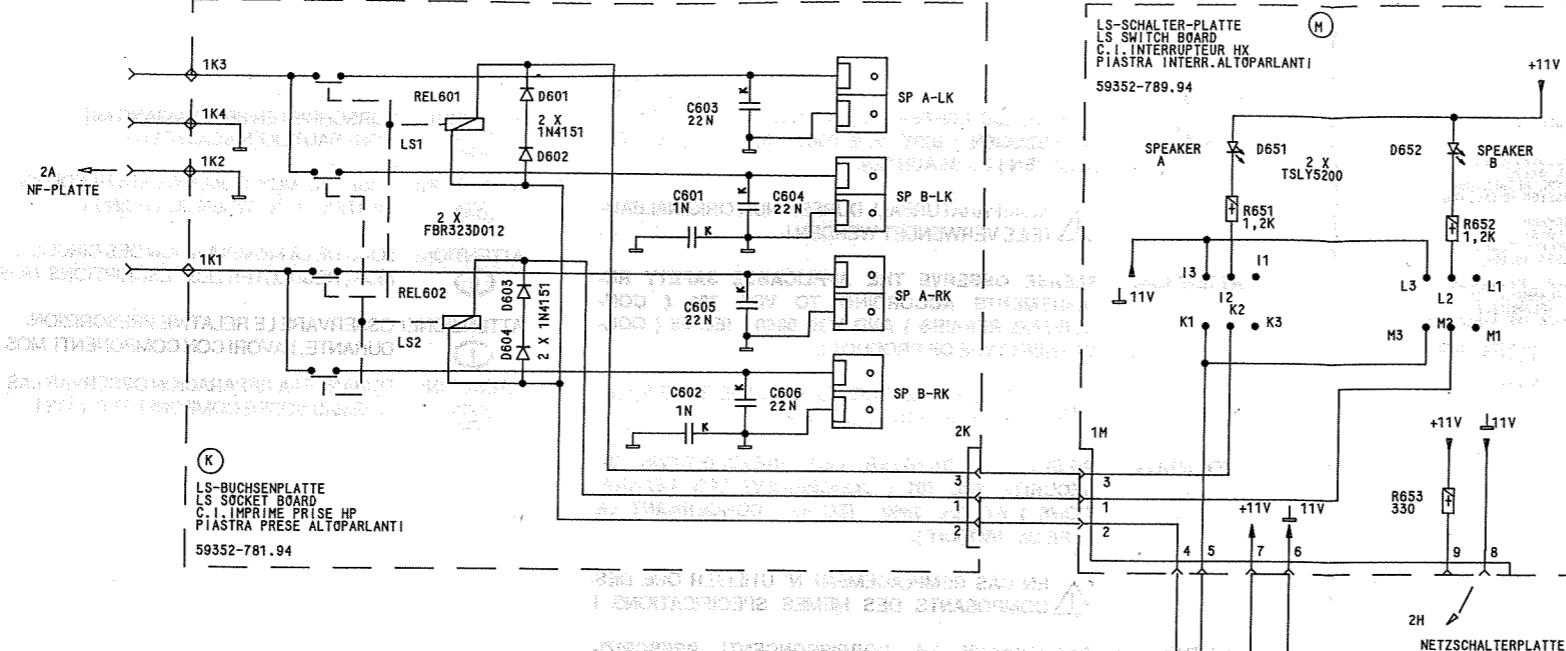
EINSCHALTVERZÖGERUNG
LS-GLEICHSPANNUNGSSCHUTZ
SWITCH-ON DELAY
LS DC VOLTAGE PROTECTION
RETARD DE COMMUTATION
PROTECTION TENSION CONTINUE HP
RITARDO DI INSERZIONE
PROTEZIONE TENS. CONT. ALTOPARLANTI



UEBERLASTSCHUTZSCHALTUNG
OVERLOAD PROTECTION CIRCUIT
CIRCUIT PROTECT. CONTRE SURCHARGE
CIRCUIT PROTEZ. CONTRO SOVRACCARICHI



GRUNDIG
A 903
FINE ARTS



AENDERUNGEN VORBEHALTEN
SUBJECT TO ALTERATION
MODIFICATIONS RESERVEES
CON RISERVA DI MODIFICA

SW-SCHWARZ BLACK NOIR NERO	BN-BRAUN BROWN BRUN MARRONE	RT-ROT RED ROUGE ROSSO
GE-GELB YELLOW JAUNE GIALLO	GN-GRUEN GREEN VERT VERDE	BL-BLAU BLUE BLEU BLU
VI-VIOLETT VIOLET VIOLET VIOLETTIO	GR-GRAU GREY GRIS GRIGIO	WS-WEISS WHITE BLANC BIANCO
RS-ROSA PINK ROSE ROSA	OR-ORANGE ORANGE ARANCIONE	TR-TRANSPARENT TRANSPARENT TRASPARENTE

MESSPUNKTE
MEASURING POINTS
ABGLEICHPUNKTE
ALIGNMENT POINTS

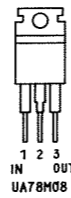
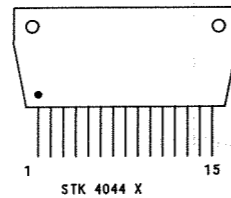
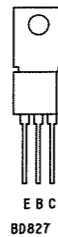
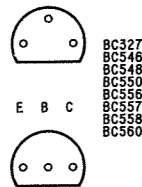
KONDENSATOR/CAPACITOR
CONDENSATEUR/CONDENSATORE

- ELKO
ELECTROLYTIC
ELECTROLYTIQUE
ELETTROLITICO
- TANTAL ELKO
TANTALUM ELECTROLYTIC
ELECTROLYTIQUE AU TANTALE
ELETTROLITICO AL TANTALIO
- FOLIE
FOIL
A FEUILLE
A FOGLIA
- KERAMIK
CERAMIC
CERAMIQUE
A CERAMICA
- GLIMMER
MICA
AU MICA
A MICA
- VIELSCHICHT
MULTILAYER
A COUCHES MULTIPLES
A PIU' STRATI
- POLYPROPYLEN
(KS-KP)

WIDERSTAND/RESISTOR
RESISTANCE/RESISTENZA

- KSM 0204 DIN
- MSW 0204 DIN
- KSM 0207 DIN
- MSW 0207 DIN
- KSM 0309 DIN
- KSM 0411 DIN
- KSM 0617 DIN
- MSW 0309 DIN
- NTC

- DRAHT
WIRE
BOBINE
A FILO
- METALLOXYDSCHICHT
METAL OXIDE
A OXYDE METALLIQUE
AD OSSIDO METALLICO
- RAUSCHARM
LOW NOISE
A SOUFFLE REDUIT
A BASSO RUMORE
- SCHWER ENTLAMMBAR
LOW FLAMMABILITY
PEU INFLAMMABLE
A BASSA INFLAMMABILITA
- SICHERUNGSWIDERSTAND
SAFETY RESISTOR
FUSIBLE
DI SICUREZZA



SPANNUNGEN MIT VOLTMESSER (R1=10M Ω), FALLS NICHT
ANDERS ANGEZEIGT, GEGEN MASSE GEMESSEN.
MESSWERTE GELTEN BEI 220V~ NETZSPANNUNG.

IF NOT OTHERWISE INDICATED ALL VOLTAGES ARE MEASURED
AGAINST CHASSIS WITH A VOLTMEETER (R1=10M Ω). THE VALUES
ARE VALID FOR 220V AC MAINS VOLTAGES.

SAUF INDICATION CONTRAIRE, LES TENSIONS SONT MEASUREES
PAR RAPPORT AU CHASSIS AVEC UN VOLTMETRE (R1=10M Ω).
LES VALEURS SONT VALABLES POUR UNE TENSION SECTEUR
DE 220V~ CA.

TENSIONI MISURATE CON VOLTMETRO (R1=10M Ω). SALVE
ALTRE INDICAZIONI RIFERITE A MASSA. I VALORI DI MISURA
VALGONO CON TENSIONE DI RETE DI 220V~.

NF-SPANNUNGEN BEI 2 X 8W AN 8 Ω -8V~ AM AUSGANG,
1 KHZ LAUTST. VOLL AUF DEFEAT EIN, BALANCE,
TREBLE, BASS MITTE, LAUTSPRECHERRELAIS EIN.

AF VOLTAGES 2 X 8W INTO 8 Ω -8V~ AT OUTPUT, 1 KHZ
VOLUME FULLY UP, DEFEAT ON, BALANCE, TREBLE AND BASS/
IN CENTRE SETTING, LOUDSPEAKER SWITCHES ON.

TENSIONS BF POUR 2 8W SUR 8 Ω 8V~ A LA SORTIE, 1KHZ,
VOLUME AU MAXIMUM, DEFEAT EN SERVICE, REGLAGES DE
BALANCE, TREBLE ET GRAVES EN POSITION MEDIANE,
COMMUTEURR HAUT-PARLEURS EN SERVICE.

TENSION, BF ALL'USCITA CON 2 X 8W E 8 Ω -8V~. 1 KHZ,
VOLUME AL MASSIMO, DEFEAT INSERITI, BILANCIAMENTO,
TREBLE E BASSI AL CENTRO, COMMUTATORI DEGLI ALTO PARLANT
INSERITI.

ACHTUNG:
ⓓ

BEI EINGRIFFEN INS GERÄT SIND DIE SICHERHEITSVORSCHRIFTEN NACH VDE 701 (REPARATURBEZOGEN) BZW. VDE 0860 / IEC 65 (GERÄTEBEZOGEN) ZU BEACHTEN.

⚠ IM REPARATURFALL DÜRFEN NUR ORIGINALBAUTEILE VERWENDET WERDEN!

ATTENTION:
Ⓞ

PLEASE OBSERVE THE APPLICABLE SAFETY REQUIREMENTS ACCORDING TO VDE 701 (CONCERNING REPAIRS) AND VDE 0860 / IEC 65 (CONCERNING TYPE OF PRODUCT).

⚠ ONLY USE COMPONENTS WITH THE SAME SPECIFICATION FOR REPLACEMENT!

ATTENTION:
ⓕ

PRIERE D' OBSERVER LES PRESCRIPTIONS DE SECURITE VDE 701 (CONCERNANT LES REPARATIONS) ET VDE 0860 / IEC 65 (CONCERNANT LE TYPE DE PRODUIT).

⚠ EN CAS REMPLACEMENT N' UTILISER QUE DES COMPOSANTS DES MEMES SPECIFICATIONS!

ATTENZIONE:
ⓓ

OSSERVARNE LE CORRISPONDENTI PRESCRIZIONI DI SICUREZZA VDE 701 (CONCERNENTE SERVIZIO) E VDE 0860 / IEC 65 (CONCERNENTE IL TIPO DI PRODOTTO).

⚠ IN CASO DI SOSTITUZIONE IMPIEGARE SOLO COMPONENTI CON LE STESSA CARATTERISTICHE!

ATENCION:
ⓔ

RECOMENDAMOS LAS NORMAS DE SEGURIDAD VDE U OTRAS NORMAS EQUIVALENTES. POR EJEMPLO: VDE 701 PARA REPARACIONES, VDE 0860 / IEC 65 PARA APARATOS.

⚠ EN CASO DE REPARACION UTILIZAR UNICAMENTE REPUESTOS ORIGINALES!

ACHTUNG! VORSCHRIFTEN BEIM UMGANG MIT MOS-BAUTEILEN BEACHTEN!

ATTENTION! OBSERVE MOS COMPONENTS HANDLING INSTRUCTIONS WHEN SERVICING!

ATTENTION! LORS DE LA MANIPULATION DES CIRCUITS MOS, RESPECTER LES PRESCRIPTIONS MOS!

ATTENZIONE! OSSERVARE LE RELATIVE PRESCRIZIONI DURANTE, LAVORI CON COMPONENTI MOS!

ATENCION! DURANTE LA REPARACION OBSERVAR LAS NORMAS SOBRE COMPONENTES MOS!

Änderungen vorbehalten!
Subject to alteration!
Modifications reserves!
Con riserva di modifica!
Reservado el derecho de modificacion!

GRUNDIG
A 903
FINEARTS