

Grundig Boy-Junior Luxus 53 und Boy-Junior Standard 53

Ned. Ver. v. Historie v/d Radio

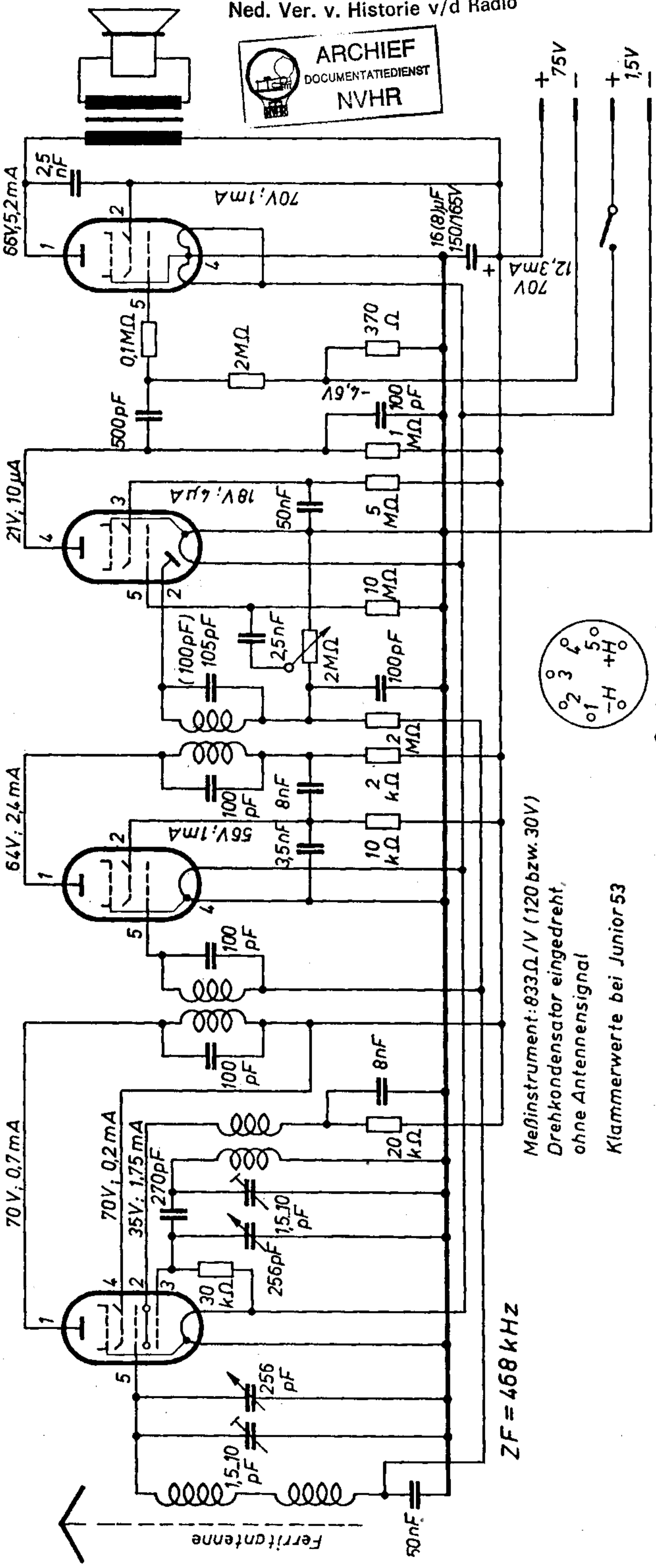


DL94/3V4

DAF91/1S5

DF91/1T4

DK92



Meßinstrument: 833 Ω / V (120 bzw. 30V)
 Drehkondensator eingedreht,
 ohne Antennensignal
 Klammerwerte bei Junior 53

ZF = 468 kHz

Ferritantenne