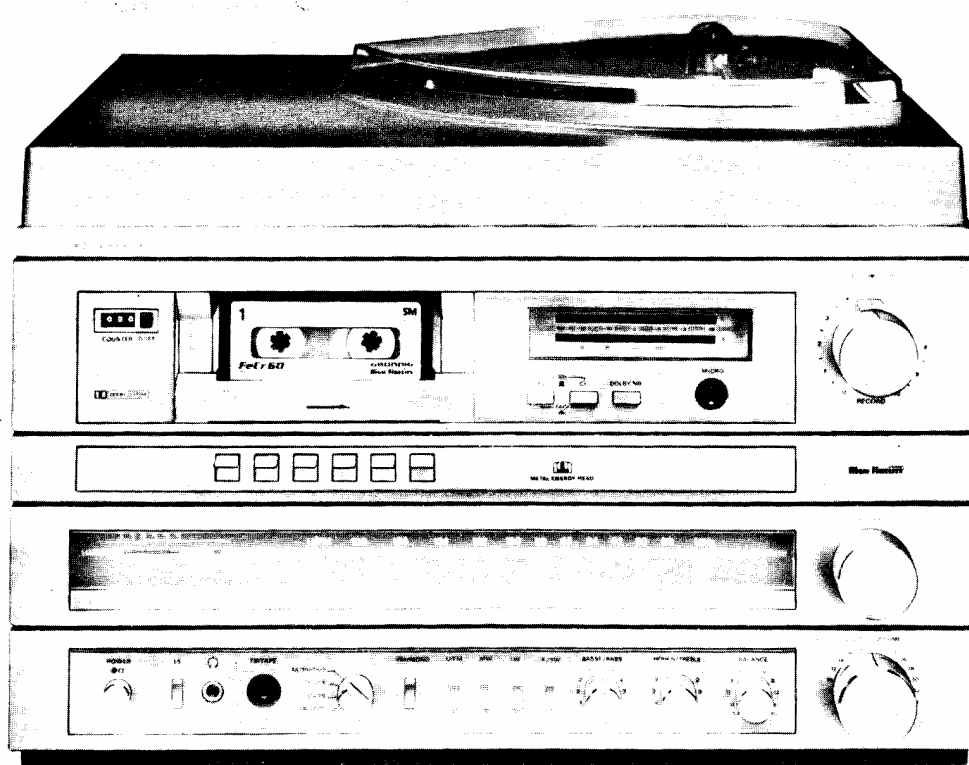




04/84

R 400
CC 420/430

1. GÉNÉRALITÉS

Afin de respecter les prescriptions de sécurité selon VDE 0860 H/...69, respecter les points suivants :

- Tous les fils conducteurs de tension secteur doivent être crochétés sur les cosses à souder de manière à offrir une sécurité mécanique.
- Du côté primaire, n'utiliser que des gaines isolantes d'une épaisseur minimale de 0,4 mm.
- N'utiliser que des résistances ininflammables, des condensateurs et des fusibles répondant aux conditions exigées et ayant les valeurs requises sur le schéma.
- Du côté primaire, respecter les lignes de fuite et les distances exigées :
 - Distance minimale entre les parties conductrices de tension secteur et les parties métalliques voisines (boîtier métallique, etc) : 6 mm.

2. Distance minimale entre les pôles du secteur : 3 mm.

- La tension d'essai entre les pôles du secteur et les pièces voisines (boîtier métallique, embases de raccordement, etc.) doit être de 3 000 V eff.
 - Les résistances métal-oxyde, les résistances ininflammables et les résistances forte puissance ne doivent pas entrer en contact avec des fils conducteurs, des gaines d'isolation, des parties en plastique... etc.
 - Veiller à n'utiliser dans cet appareil que les transistors et les diodes répondant aux spécifications demandées. Les surfaces d'appui du C.I. hybride sur le radiateur doivent être parfaitement propres. Le C.I. hybride doit être largement enduit de pâte aux silicones. Les vis de fixation doivent être bien serrées (respecter les 6-8 kp).
- Il ne doit pas y avoir de contraintes mécaniques sur les connexions du C.I. hybride.

2. Instructions de démontage

Ouverture de l'appareil (pour CC 430 et 420) Fig. 1 :

1. Défaire les 4 vis (a) sur le fond et la paroi arrière de l'appareil
2. Sortir le receiver et la platine cassette en tirant vers l'avant
3. Défaire les 2 connecteurs de la platine tourne-disque

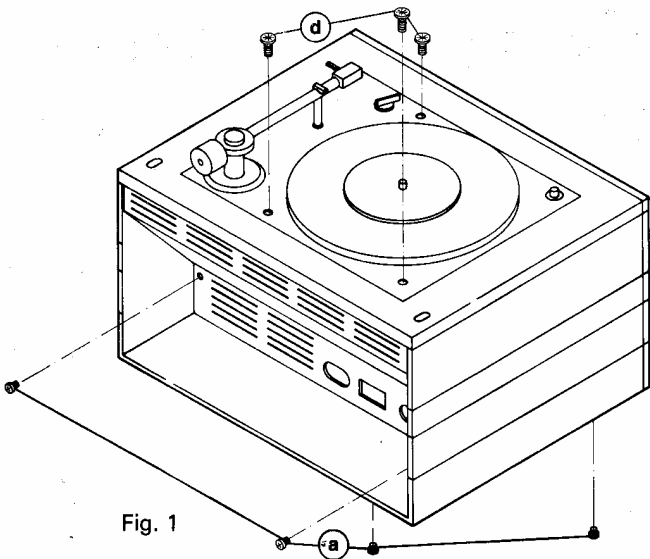


Fig. 1

Démontage de la platine cassette (pour CC 430 et 420) Fig. 2 :

1. Défaire les 4 vis (b)
2. Soulever l'appareil
3. Il existe une instruction de service séparée pour la platine cassette.

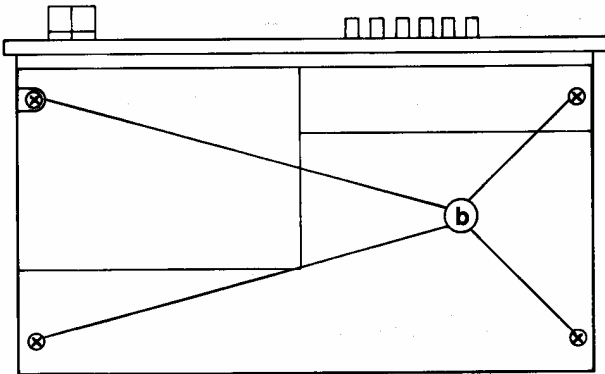


Fig. 2

Démontage du receiver (Fig. 3)

1. Défaire les vis (c)
2. Retirer le châssis avec la façade

(Pour retirer le boîtier de R 400, défaire les 4 vis sur le fond et 1 vis sur la paroi arrière, et démonter le châssis comme décrit ci-dessus).

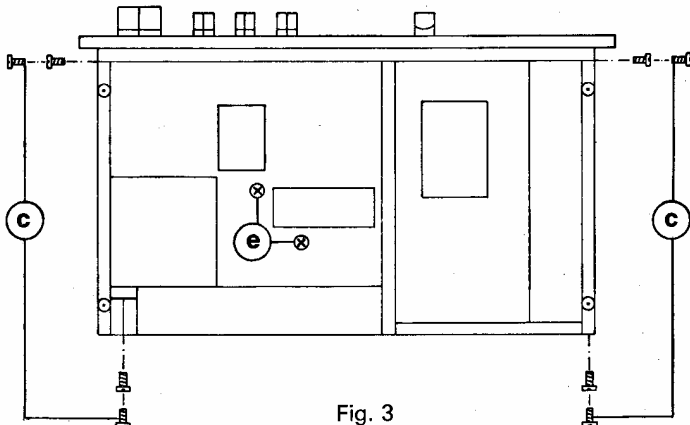


Fig. 3

Démontage de la platine tourne-disque (Fig. 1)

1. Retirer le plateau
2. Défaire les 3 vis (d)
3. Retirer la platine tourne-disque par le haut
4. Défaire les 2 connecteurs
5. Il existe une instruction de service séparée pour la platine tourne-disque.

3. Contrôle BF

Pour les mesures BF, et sauf indications contraires, respecter les conditions suivantes :

Entrée de mesure TB, sélecteur de fonctions en position TB

$U_E = 500 \text{ mV}$ à travers $22 \text{ k}\Omega$, $f = 1 \text{ kHz}$

Potentiomètre niveau volume au maximum, réglage de la tonalité et balance en position médiane («Mitte»)

Boucler les sorties HP avec des résistances ohmiques non inductives $R = 4 \Omega \pm 0,5 \%$, 50 W

3.1. Puissance de sortie et taux de distorsion

$U_E = 500 \text{ mV}$, régler le potentiomètre de volume pour obtenir $2 \times 25 \text{ W}$ ($\Delta 10 V_{\text{eff}}$ sur 4Ω).

Pour $f = 40 \text{ Hz}$ et $16 \text{ kHz} = K_{\text{tot}} \leq 0,7 \%$

3.2. Contrôle du courant de repos

Régler le potentiomètre niveau volume pour obtenir 1 W ($\Delta 2 V_{\text{eff}}$ sur 4Ω) à la sortie.

Pour $f = 1 \text{ kHz}$, le taux de distorsion K_{tot} doit être $\leq 0,1 \%$.

3.3. Symétrie

Mesure effectuée sans blocage HP et sans signal.

Tension continue sur les embases HP $0 \text{ V} \pm 70 \text{ mV}$.

3.4. Plage de réglage de la tonalité

Fréquence de référence : $1 \text{ kHz} \Delta 0 \text{ dB}$

Réglage des graves : Fréquence de mesure 40 Hz

Relèvement max. : $12 \text{ dB} \pm 2 \text{ dB}$

Abaissement max. : $12 \text{ dB} \pm 2 \text{ dB}$

Réglage des aiguës : Fréquence de mesure 16 kHz

Relèvement max. : $11 \text{ dB} \pm 2 \text{ dB}$

Abaissement max. : $12,5 \text{ dB} \pm 2 \text{ dB}$

3.5 Plage de réglage de la balance

Fréquence de mesure : 1 kHz

Abaissement max. : $12 \text{ dB} \pm 2 \text{ dB}$

3.6 Physiologie (Contour)

La mesure s'effectue en plaçant le potentiomètre niveau volume sur -37 dB

Fréquence de référence : $1 \text{ kHz} \Delta 0 \text{ dB}$

Fréquence de mesure 40 Hz : Relèvement $13 \text{ dB} \pm 2 \text{ dB}$

Fréquence de mesure 16 kHz : Relèvement $4,5 \text{ dB} \pm 1 \text{ dB}$

3.7 Diaphonie

Brancher un voltmètre BF à travers un filtre passe-bas, $f_g = 20 \text{ kHz}$ sur les embases HP, mesurer la valeur efficace.

Court-circuit à la masse l'entrée TB du canal non modulé à travers $22 \text{ k}\Omega \parallel 250 \text{ pF}$

$40 \text{ Hz} - 1 \text{ kHz} \geq 50 \text{ dB}$

$16 \text{ kHz} \geq 32 \text{ dB}$

3.8 Rapport signal/bruit

Brancher un voltmètre BF avec filtre passe-bande $f_{gI} = 31,5 \text{ Hz}$, $f_{gII} = 20 \text{ kHz}$ et affichage de la valeur crête DIN 45405 sur les embases HP.

Il est indispensable de blinder les résistances de charge pour la mesure de la tension de bruit sur les embases d'entrée.

Entrée TB :

Pour mesurer la tension de bruit, court-circuiter à la masse l'entrée TB à travers $22\text{ k}\Omega || 250\text{ pF}$ par canal.

Niveau d'entrée de la fréquence de mesure (1 kHz) : $0,5 V_{\text{eff}}$

Rapport signal/bruit :

pour $2 \times 25\text{ W}$ doit être $\geq 80\text{ dB}$

pour $2 \times 50\text{ mW}$ doit être $\geq 55\text{ dB}$

Entrée TA (PU magnétique)

Pour mesurer la tension de bruit, court-circuiter à la masse l'entrée TA à travers $2,2\text{ k}\Omega$ par canal.

Niveau d'entrée de la fréquence de mesure (1 kHz) : 5 mV_{eff}

Rapport signal/bruit doit être $\geq 54\text{ dB}$ pour $2 \times 25\text{ W}$.

3.9 Réponse en fréquence cassette

Effectuer la mesure sur l'entrée cassette

Réponse en fréquence de 40 Hz à 16 kHz $\leq \pm 1,5\text{ dB}$

3.10 Réponse en fréquence TA (PU magnétique)

Entrée de mesure TA-Cinch

dB	40 Hz	250 Hz	1 kHz	4 kHz	12,5 kHz
f	+ 17,8	+ 6,7	0	- 6,6	- 15,7
Tolérance $\pm 2\text{ dB}$					

3.11 Résistances d'entrée

TA : En injectant un signal à travers $220\text{ k}\Omega$, la tension de sortie sur les embases HP doit chuter de 5,2 dB par rapport à une injection à travers une faible résistance.

TB : En injectant un signal à travers $47\text{ k}\Omega$, la tension de sortie sur les embases HP doit chuter de 5,7 dB $\pm 1\text{ dB}$ par rapport à une injection à travers une faible résistance.

4. Réglage FM

Brancher un wobulateur sur l'embase antenne, un oscilloscope sur le point de mesure ∇ et un voltmètre avec zéro central non relié à la terre sur les points de mesure ∇ et ∇ .

Appareil en position FM. Effectuer le réglage avec une tension HF la plus basse possible. Tous les noyaux sortis.

4.1 Réglage FM-FI-HF

Wobulateur sur 106 MHz, fréquence moyenne, wobulation 360 kHz, Appareil sur 106 MHz.

Dérégler le circuit discriminateur \textcircled{G} (noyau sorti). Régler la fréquence de réception avec \textcircled{B} .

Avec \textcircled{D} , \textcircled{E} et \textcircled{F} , régler la courbe FI sur maximum et en symétrie.

Régler le circuit discriminateur G de telle sorte que le passage à zéro s'effectue entre les points de mesure ∇ et ∇ .

Moduler à 1 kHz et 40 kHz, $U_e = 0,5\text{ mV}/75\Omega$.

Régler G sur K_{tot} - minimum.

Wobulateur et appareil sur 88 MHz. Régler avec \textcircled{A} l'oscillateur sur la fréquence intermédiaire et avec \textcircled{C} le circuit intermédiaire sur maximum. Reprendre le réglage de l'oscillateur et du circuit intermédiaire jusqu'à obtention d'un résultat optimal. Terminer avec 106 MHz.

Attention : Ne pas modifier la longueur de la bobine C ! Si, lors du réglage, vous n'atteignez pas les fréquences limites 87,2 MHz et 108,5 MHz, régler l'oscillateur aux limites de bande.

4.2 Affichage du niveau d'intensité de champ - affichage maximal

Emetteur FM, $0,5\text{ mV}/75\Omega$.

Régler R 38 de telle sorte que les 5 LED's s'allument.

4.3 Diaphonie en FM

Générateur sur 96 MHz, $1\text{ mV}/75\Omega$ modulé en stéréo avec $f_{\text{mod}} = 1\text{ kHz}$

L'excursion est de 40 kHz avec une excursion pilote de $\pm 7,5\text{ kHz}$.

Appareil sur 96 MHz, touche FM-Mono déclenchée.

a) Potentiomètre R 53 en butée à droite

b) Régler d'abord R 52, puis R 53 sur un minimum de diaphonie. Ne pas reprendre le réglage de R 52.

4.4 Réglage du filtre pilote 19 kHz

Emetteur modulé en stéréo.

Mesure sélective sur les embases HP : 19 kHz

Régler \textcircled{H} et \textcircled{K} sur minimum

4.5 Mesure du taux de distorsion FM

a) Générateur et appareil sur 95,2 MHz, position Mono

Niveau HF $1\text{ mV}/75\Omega$, $f_{\text{mod}} = 1\text{ kHz}$ pour une excursion de 40 kHz, taux de distorsion ($K_2 + K_3$) pour le canal gauche et le canal droit $\leq 0,5\%$.

b) Générateur et appareil sur 108 MHz, position stéréo

Niveau HF $1\text{ mV}/75\Omega$, $f_{\text{mod}} = 1\text{ kHz}$ pour une excursion de 40 kHz; taux de distorsion ($K_2 + K_3$) pour le canal gauche et le canal droit $\leq 0,5\%$.

b) Générateur et appareil sur 108 MHz, position stéréo

Niveau HF $1\text{ mV}/75\Omega$, $f_{\text{mod}} = 1\text{ kHz}$ pour une excursion de 40 kHz

Stéréo D et G modulées avec une excursion pilote de 6-7,5 kHz; taux de distorsion ($K_2 + K_3$) pour le canal gauche et le canal droit $\leq 0,5\%$.

4.6 Rapport signal/bruit FM

Générateur sur 98 MHz, $0,5\text{ mV}/75\Omega$, $f_{\text{mod}} = 1\text{ kHz}$, excursion 40 kHz

Brancher un voltmètre BF avec filtre passe-bande 31,5 Hz - 15 kHz avec indication de la valeur crête selon DIN 45 405 sur la sortie HP.

Caler l'appareil correctement.

Rapport signal/bruit $> 63\text{ dB}$ pour gauche/droite

5. Réglage AM

Brancher un wobulateur à travers une antenne fictive sur l'embase antenne, la sonde de l'oscilloscope sur le point de mesure ∇ .

Effectuer le réglage avec une tension HF la plus basse possible jusqu'à obtention d'un résultat optimal.

5.1 Réglage AM-FI

La fréquence intermédiaire FI résulte du filtre céramique.

Appareil sur PO, fréquence de wobulation 560 kHz.

Avec \textcircled{E} régler la courbe sur maximum et en symétrie.

5.2 Oscillateur et circuit d'entrée PO

Wobulateur et appareil sur 560 kHz

Avec $\textcircled{1}$ et $\textcircled{7}$, régler la courbe sur la fréquence nominale et sur maximum.

Wobulateur et appareil sur 1450 kHz

Avec $\textcircled{4}$ et $\textcircled{10}$, régler la courbe sur la fréquence nominale et sur maximum

Reprendre le réglage en alternance jusqu'à obtention d'un résultat optimal.

Terminer sur 1450 kHz.

5.3 Oscillateur et circuit d'entrée GO

A effectuer uniquement après le réglage PO.

Appareil sur 160 kHz GO fréquence de wobbulation 160 kHz. Avec ② et ⑥, régler la courbe sur la fréquence nominale et sur maximum.

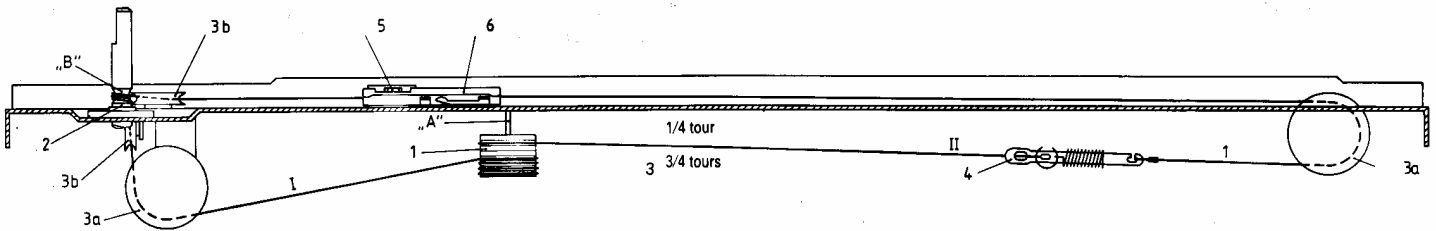
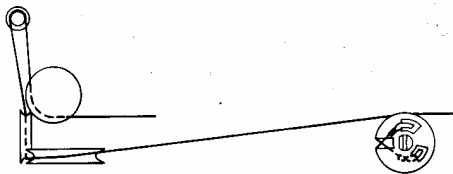
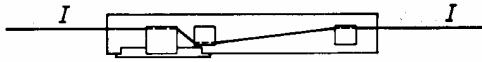
Wobblateur et appareil sur 290 kHz. Avec ⑨ régler la courbe sur maximum. Reprendre le réglage en alternance jusqu'à obtention d'un résultat optimal. Terminer sur 290 kHz.

5.4 Oscillateur et circuit d'entrée OC

Appareil sur 7 MHz OC, fréquence de wobbulation 7 MHz. Avec ③ et ⑧, régler la courbe sur la fréquence nominale et sur maximum.

Appareil et wobblateur sur 14 MHz. Avec ⑤ et ⑪, régler la courbe sur la fréquence nominale et sur maximum.

Reprendre le réglage en alternance jusqu'à obtention d'un résultat optimal. Terminer sur 14 MHz.



Montage de la ficelle d'entraînement

- 1 - Placer la ficelle sur la poulie CV comme indiqué sur le croquis
- 2 - Placer la poulie CV partie 1 avec le ressort sur l'ergot « A » prévu à cet effet. La ficelle doit être maintenue à gauche de la façade.
- 3 - Entourer de 2 3/4 de tours la ficelle sur l'axe d'entraînement « B » partie 2 ainsi que sur les poulies 3a, 3b et fixer la ficelle comme indiqué sur le croquis.
- 4 - Accrocher les extrémités de la ficelle I et II sur le tendeur partie 4 comme indiqué sur le croquis.
- 5 - Accrocher laiguille sur la ficelle parties 5 et 6.
- 6 - Fermer le condensateur variable et remettre la poulie sur l'axe de celui-ci.
- 7 - Condensateur variable fermé.

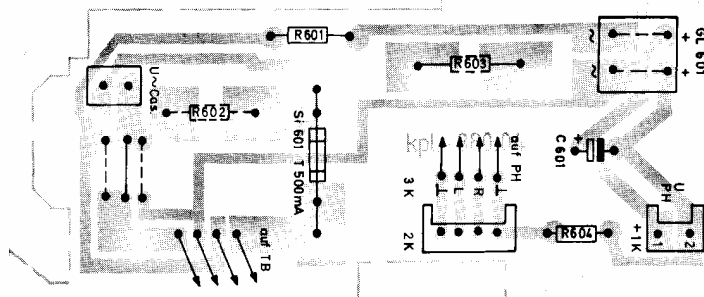
Attention : Mettre la poulie CV sur l'ergot « A » pour retirer la façade avec l'entraînement cadran.

Kupplungs-Platte, Lötseite 59312-160.00 / 59312-173.00

COUPLING BOARD, SOLDER SIDE

CIRCUIT IMPRIME DE COUPLAGE, COTE SOUDURES

PIASTRA DI ACCOPPIAMENTO, LATO SALDATURE

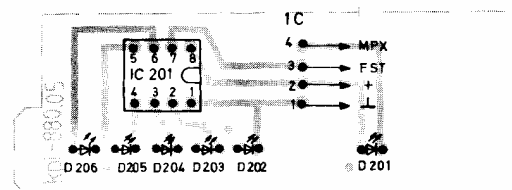


Dioden-Platte, Lötseite 59912-161.00

DIODES BOARD, SOLDER SIDE

CIRCUIT IMPRIME DIODES, COTE SOUDURES

PIASTRA DIODI, LATO SALDATURE

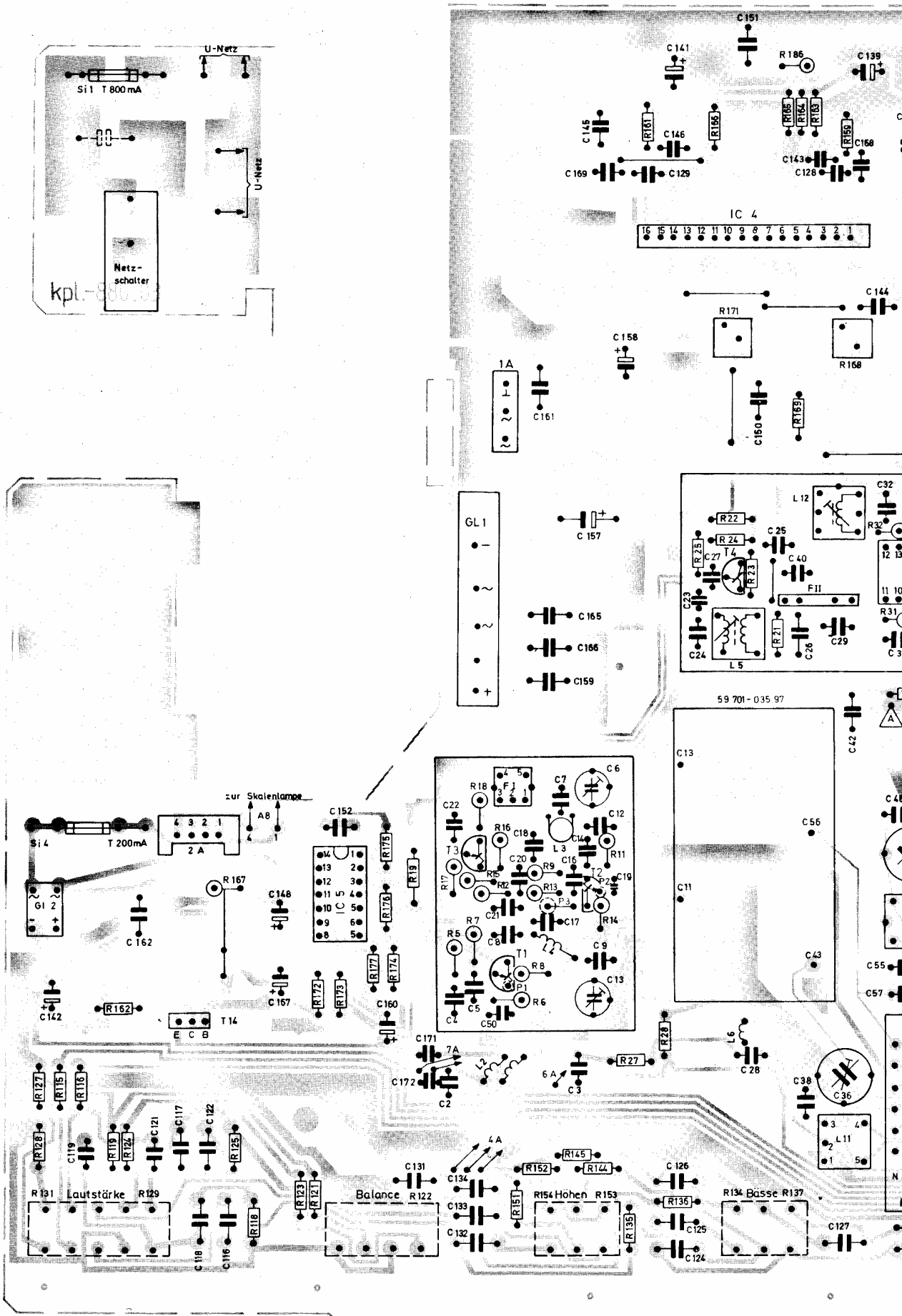


Netzschalterplatte, Lötseite 59312-159.UU

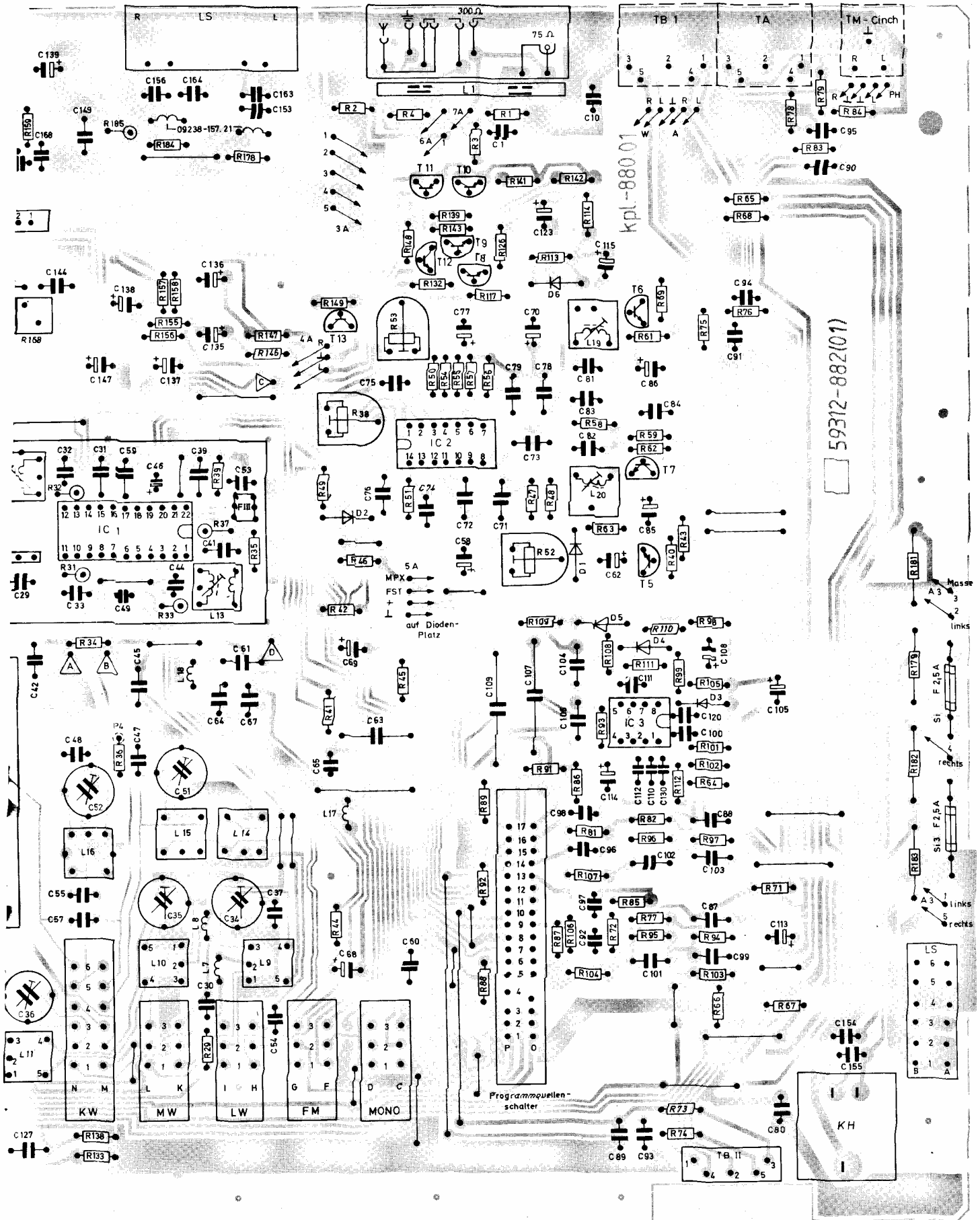
MAINS SWITCH BOARD, SOLDER SIDE

CIRCUIT IMPRIME INTERRUPTEUR SECTEUR, COTE SOUDURES

PIASTRA INTERRUOTORE DI RETE, LATO SALDATURE

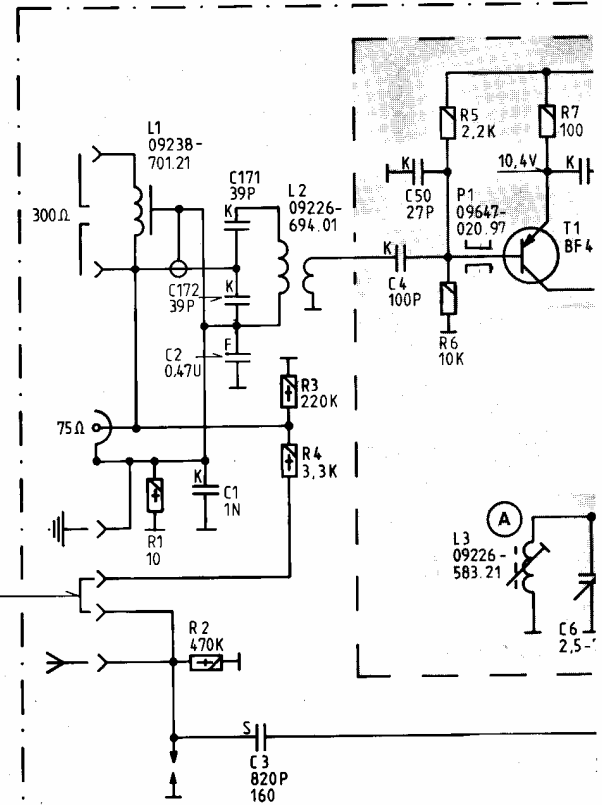


59312-171.00 sur CC 430
 Chassis-Platte, Lötseite 59312-172.00 sur CC 420
 CHASSIS BOARD, SOLDER SIDE 59312-170.00 sur R 400
 CIRCUIT IMPRIME CHASSIS, COTE SOUDURES
 PIASTRA CHASSIS, LATO SALDATURE



AENDERUNGEN VORBEHALTEN
 ALTERATIONS RESERVED
 MODIFICATIONS RESERVEES
 CON RISERVA DI MODIFICA

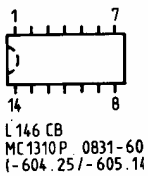
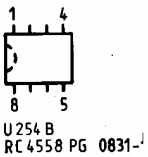
TRENNSTELLE
 SEPARATING POINT
 POINT DE SEPARATION
 PUNTO DI SEPERAZIONE



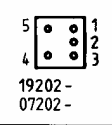
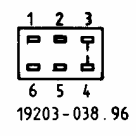
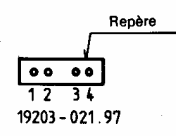
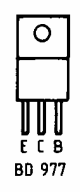
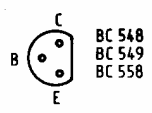
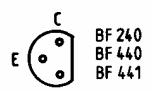
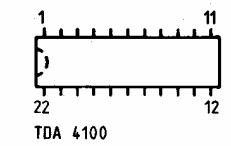
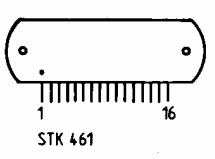
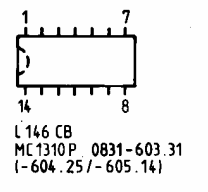
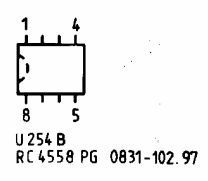
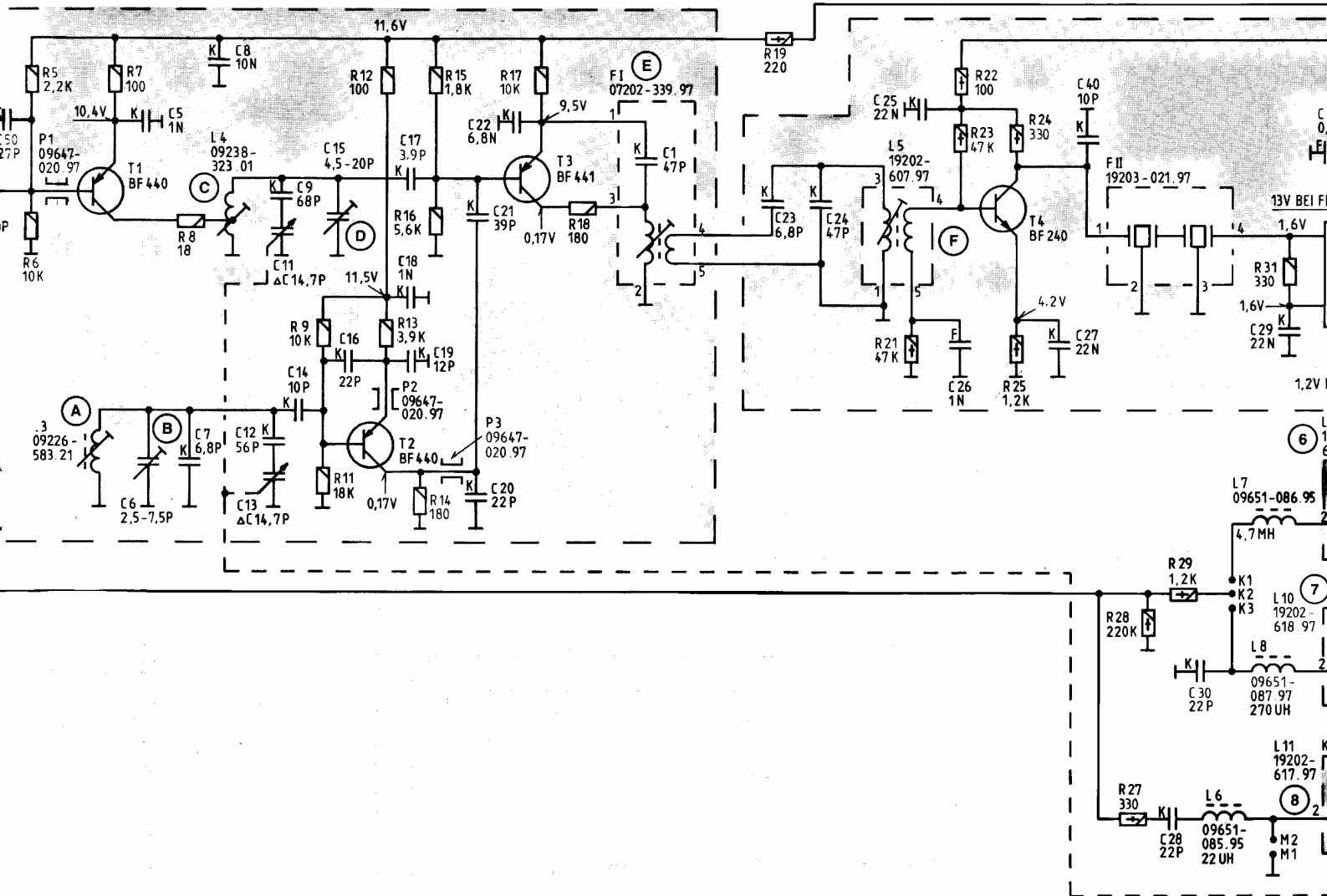
(A) CHASSISPLATTE
 59312-157.00

- Electrolytique
- Papier
- Ceramique
- Styroflex (KP/KS)

- 1/20 W
- Inflammable
- 1/10 W
- Metal a couche
- Faible taux de souffie
- Metaloxyde
- Bobinee



C	1, 2,3,	4, 50,	5,6
	171.172.		
R	1, 2,	3, 4,	5, 7, 6,

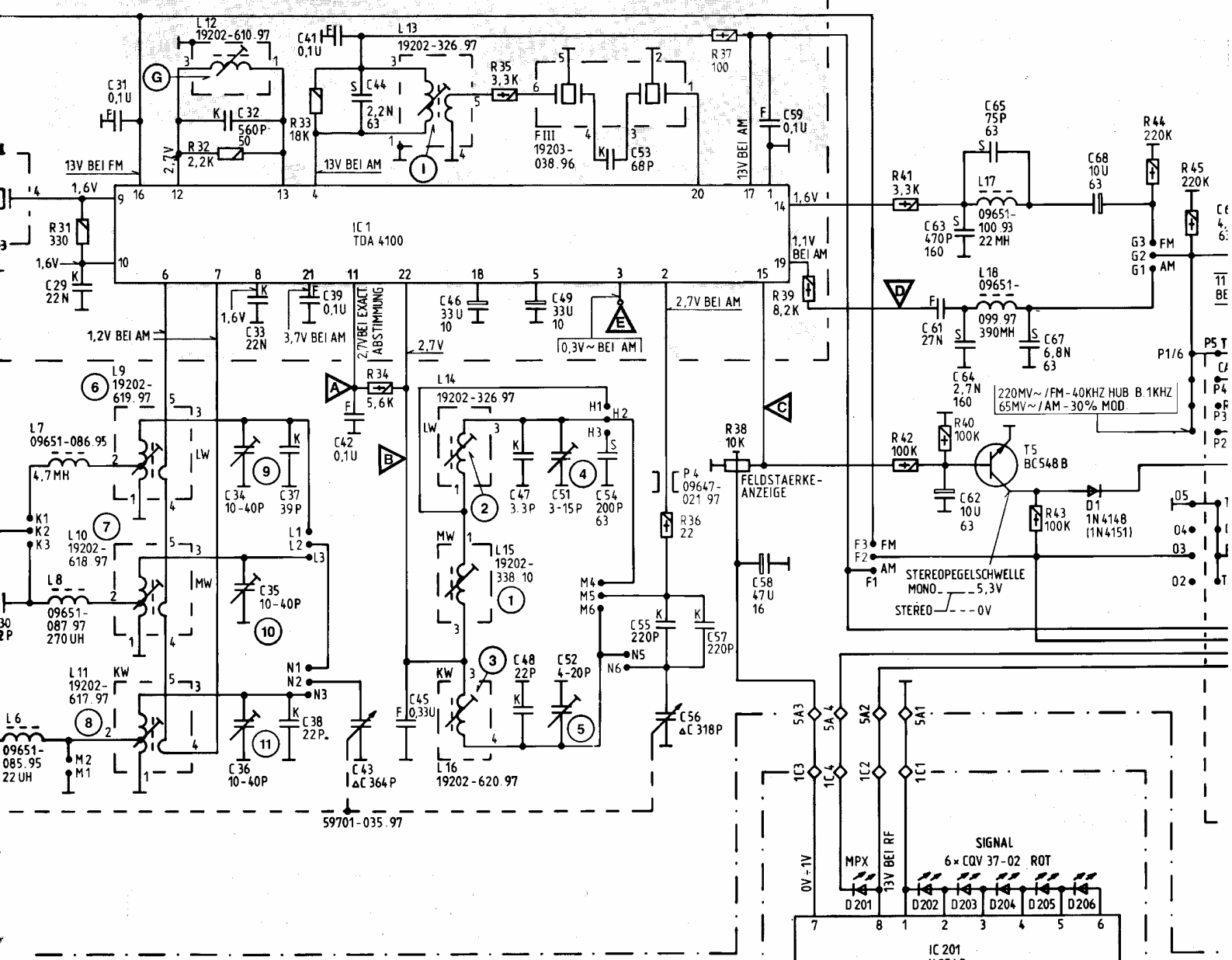


ERSATZTYPEN IN KLAMMER ()
INTERCHANGEABLE TYPES IN BRACKETS ()
TIPI DI RICAMBI IN ()

WELLENBEREICHE: UKW/FM 87.5
WAVE BANDS: MW/PO/OM 520
GAMMES D'ONDES: LW/GO/OL 150
GAMME D'ONDA: KW/SW/OC 5.9-

ANSICHT VON UNTEN / BOTTOM VIEW / VUE DE DESSOUS / VISTA DA SOTTO

30,	5, 6,	7,	8,	9, 13, 14,	15, 16,	17,	21,	22,	23,	24,	25,	26,	27,	40,	28,	30,	29,	31
	5,	7,	8,	9,	12,	15, 14,	17,	18,	19,						27, 28,	29,		31,
	6,			11,	12,	13,	16,			19,		21,	22,	24,				
												23,	25,					

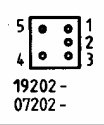
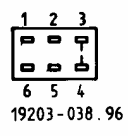
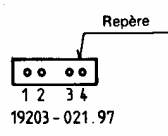
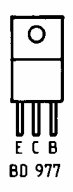
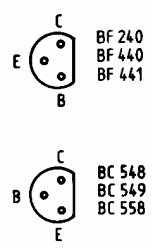
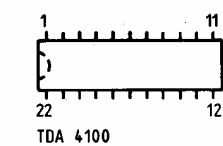
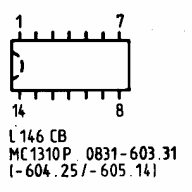
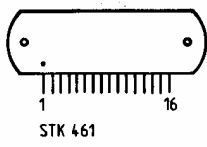
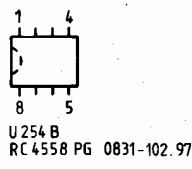
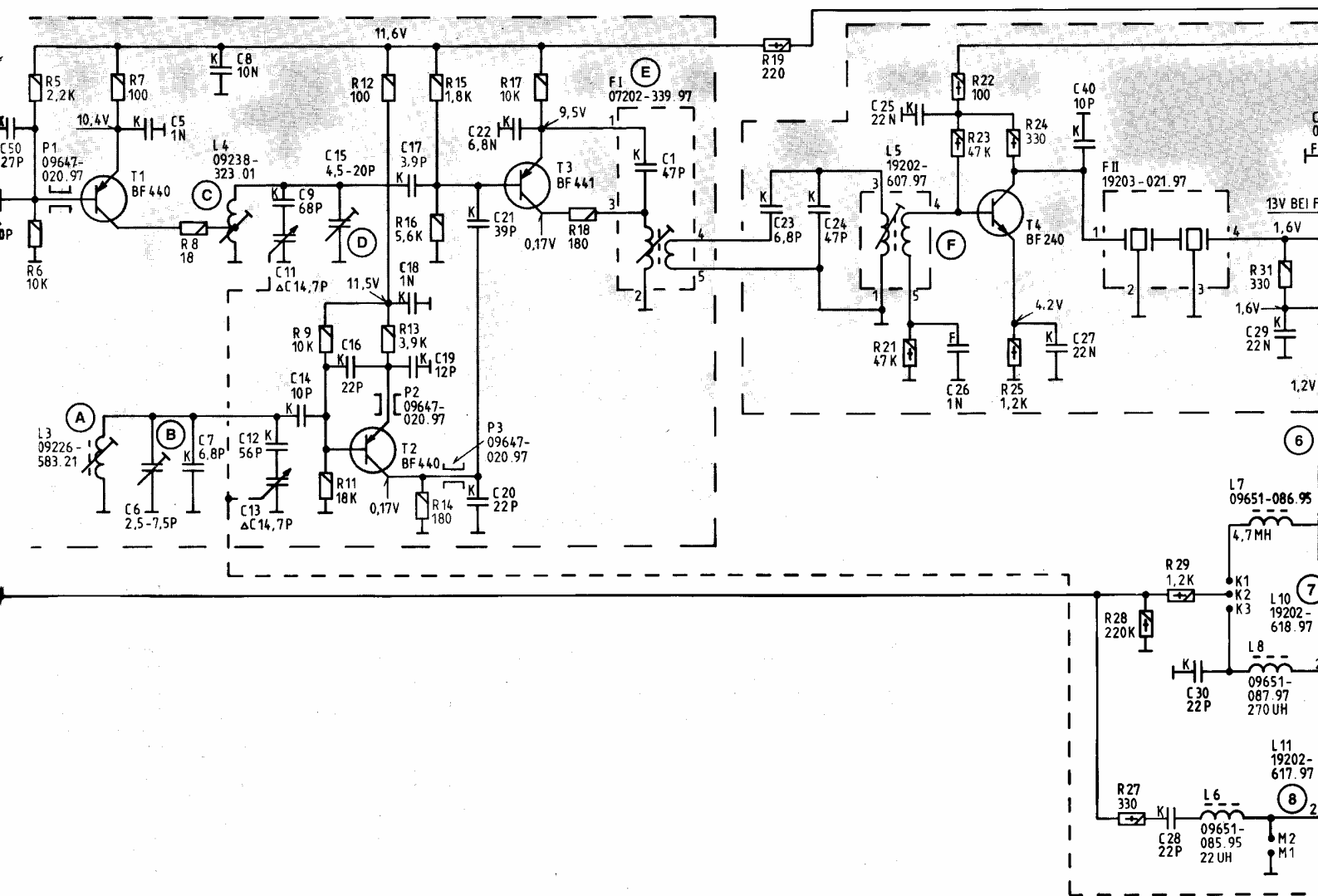


SPAN ()
 GEM ()
 VOLTI ()
 SIGN ()
 TENS ()
 SECT ()
 TENS ()
 ASSI ()
 NF ()
 LAU ()
 AF ()
 CON ()
 LES ()
 LES ()
 SUR ()
 LE T ()
 I RE ()

UKW / FM 87,5 - 108 MHz
 MW / PO / OM 520 - 1620 KHz
 LW / GO / DL 150 - 320 KHz
 KW / SW / OC 5,9 - 16,2 MHz

(C)
 DIODENPLATTE 59312-161.00

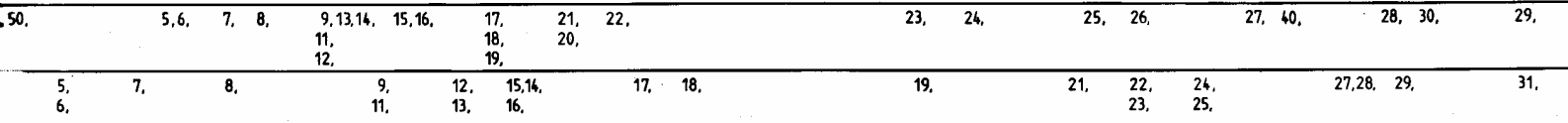
29,	31,	32,34,33,	37,39,	41,42,44,	45,	46,	47,49,	51,	53,	55,	57,	59,	61,63,	65,	67,	68,	
		35,	38,	43,			48,	52,	54,	56,	58,		62,64,				
31,		32,	33,	34,		35,		36,	37,38,	39,		41,	42,		43,	44,	45,

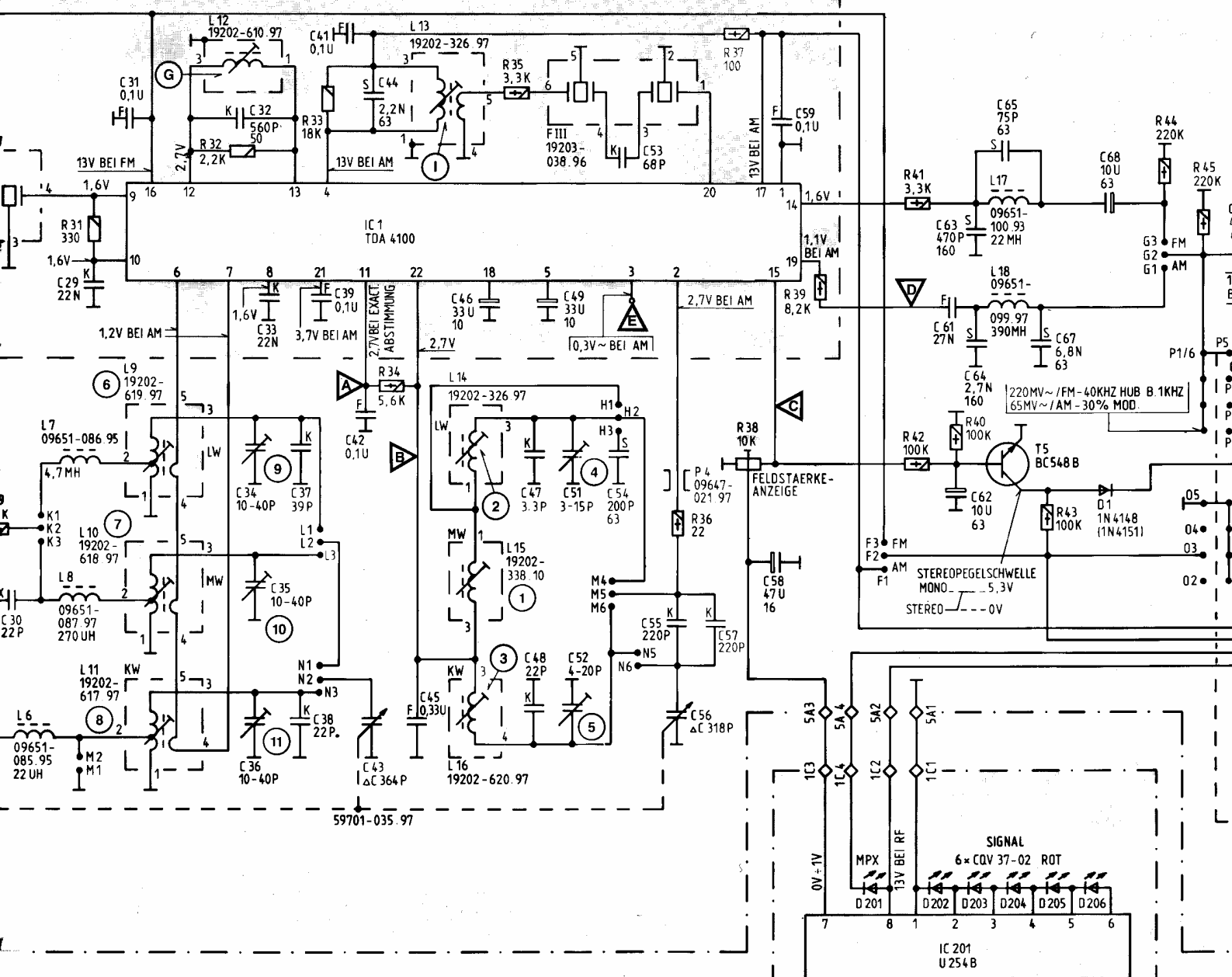


ERSATZTYPEN IN KLAMMER ()
INTERCHANGEABLE TYPES IN BRACKETS ()
TIPI DI RICAMBI IN ()

WELLENBEREICHE: UKW/FM 87.5
WAVE BANDS: MW/PO/OM 520
GAMMES D'ONDES: LW/GO/OL 150
GAMME D'ONDA: KW/SW/OC 5.9

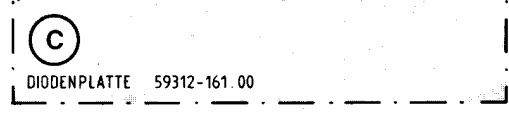
ANSICHT VON UNTEN / BOTTOM VIEW / VUE DE DESSOUS / VISTA DA SOTTO



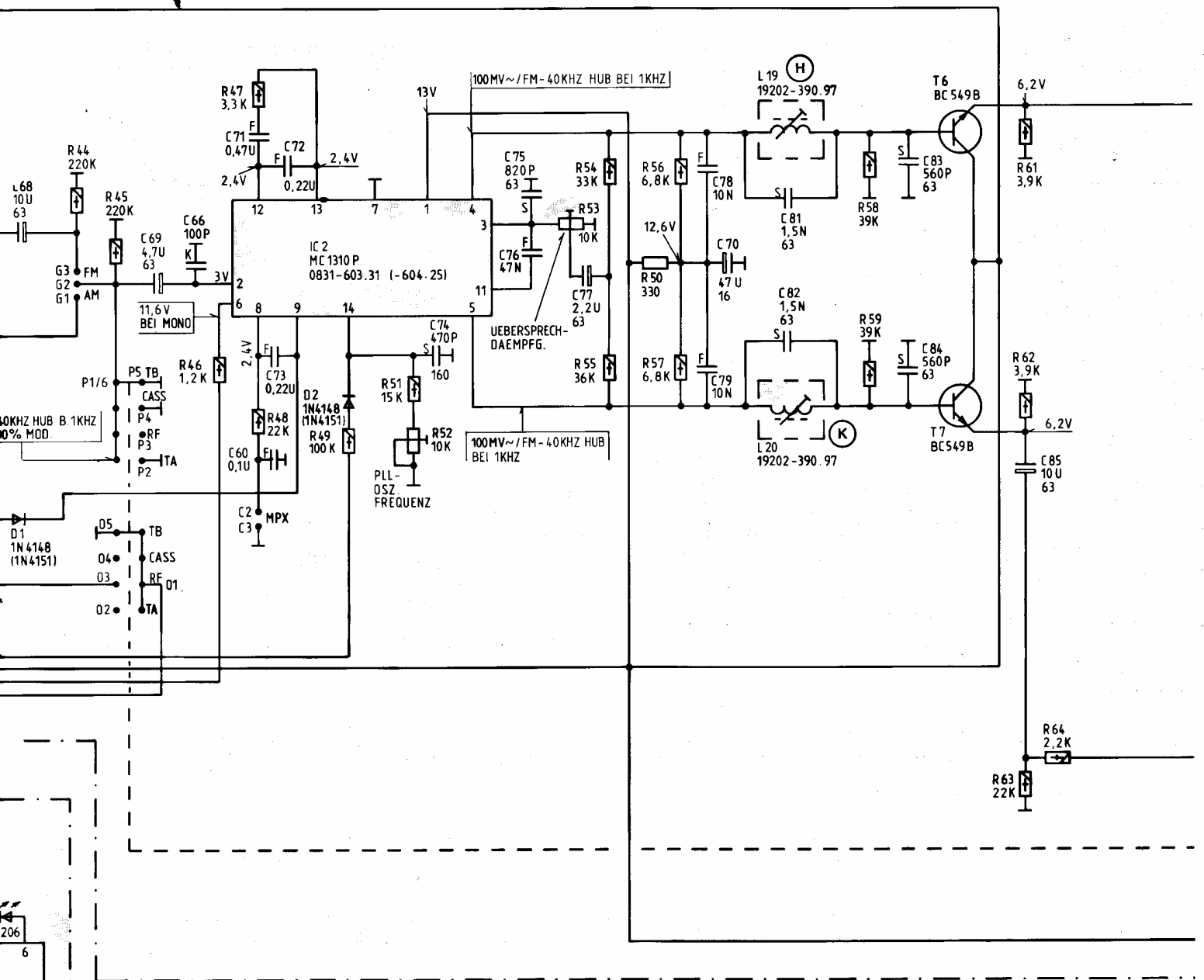


() AMMER ()
 TYPES IN BRACKETS ()
 EN PARENTHESES ()
 ()

UKW / FM 87,5 - 108 MHz
 MW / PD / OM 520 - 1620 KHz
 LW / GO / OL 150 - 320 KHz
 KW / SW / OC 5,9 - 16,2 MHz



30,	29,	31,	32,34,33,	37,39,	41,42,44,	45,	46,	47,49,	51,	53,	55,	57,	59,	61, 63,	65,	67,	68,
			35,	38,	43,			48,	52,	54,	56,	58,	58,	62, 64,			
	31,		32,	33,	34,		35,				36,	37,38,	39,	41,		43,	44,
														42,			45,



SPANNUNGEN MIT GRUNDIG VOLTMETER (RI=10MΩ) BEI 220V~ OHNE SIGNAL GEMESSEN, BEI FM, SOWEIT NICHT ANDERS ANGEZEIGT.

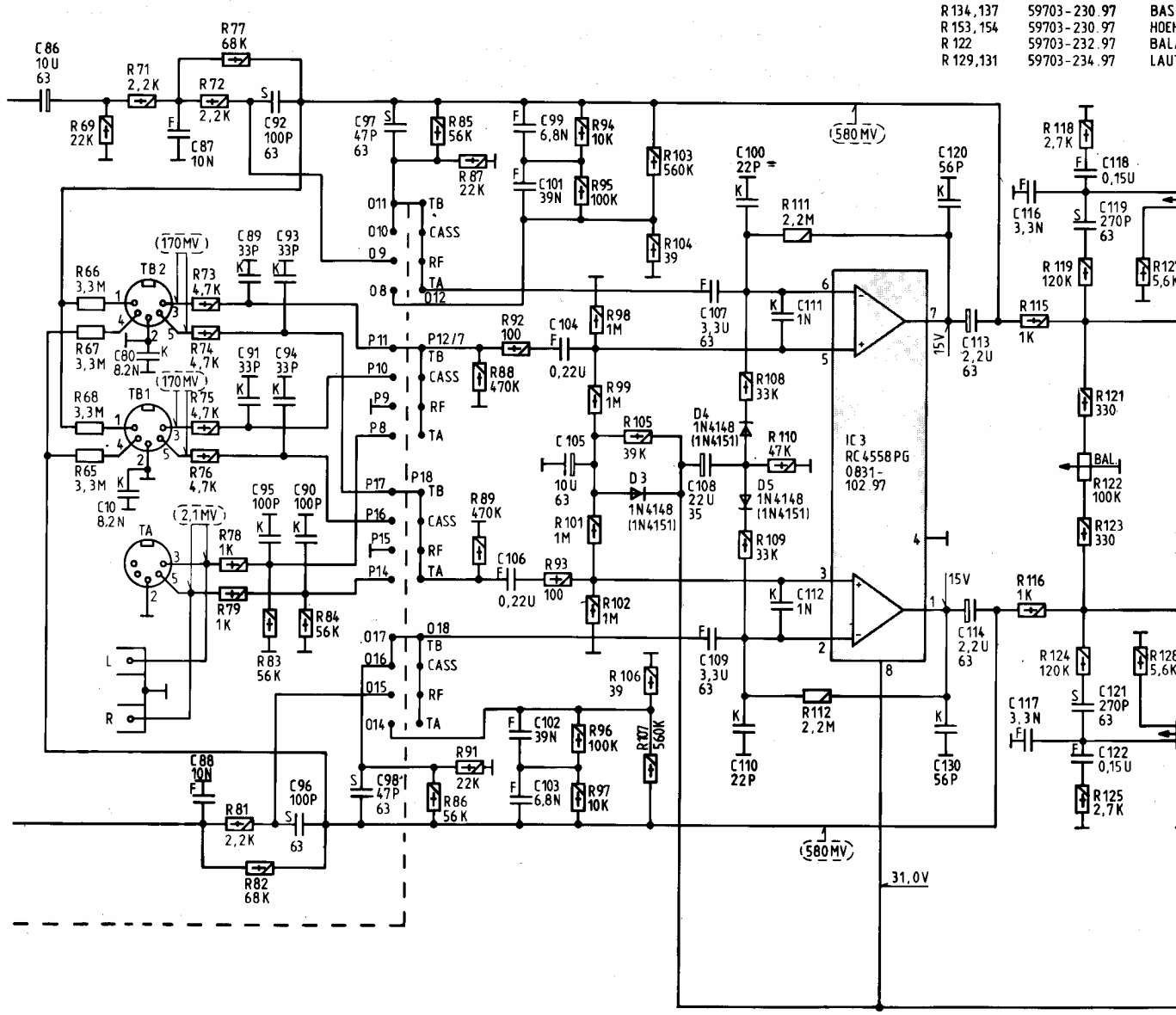
VOLTAGES MEASURED WITH GRUNDIG-VTM (RI=10MΩ) AT 220V AC, AND NO SIGNAL APPLIED, AT FM, UNLESS OTHERWISE INDICATED.

TENSIONS MESUREES AVEC GRUNDIG VOLTM (RI=10MΩ) A 220V~ TENSION SECTEUR ET SANS SIGNAL, A FM, SAUF INDICATION CONTRAIRE.

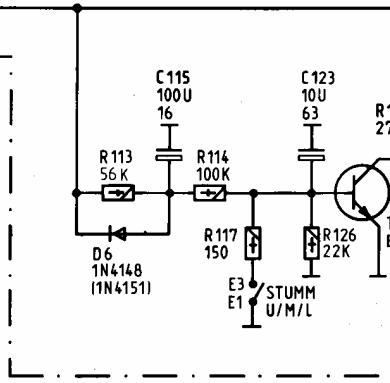
TENSIONI MISURATE CON VOLTM. GRUNDIG (RI=10MΩ) CON 220V~ IN ASSENZA DI SEGNALE, CON FM, SE NON DIVERSAMENTE SPECIFICATO.

NF-SPANNUNGEN FUER 10V AM AUSGANG BEI 1KHZ, KLANGSTELLER LINEAR, LAUTSTAERKESTELLER VOLL AUF.
 AF VOLTAGES FOR 10V AT OUTPUT AT 1KHZ, TONE CONTROL LINEAR, VOLUME CONTROL AT MAXIMUM.
 LES TENSIONS BF SONT VALABLES POUR 10V TENSION DE SORTIE A 1KHZ, LES REGLAGES DE TONALITE EN POSITION LINEAIRE ET LE VOLUME SUR MAXIMUM.
 LE TENSIONI BF SONO VALEVOLI PER UNA TENSIONE D'USCITA DI 10V AD 1KHZ, I REGOLATORI DI TONO E VOLUME AL MASSIMO.

68,	69,	66,	71,	72,	74,	75,	77,	78,	70,	81,	83,	85,
			73,	60,		76,		79,		82,	84,	
44,	45,	46,	47,	48,	49,	51,	52,	53,	54,	55,	56,	57,
											58,	59,
												61,
												62,
												63,

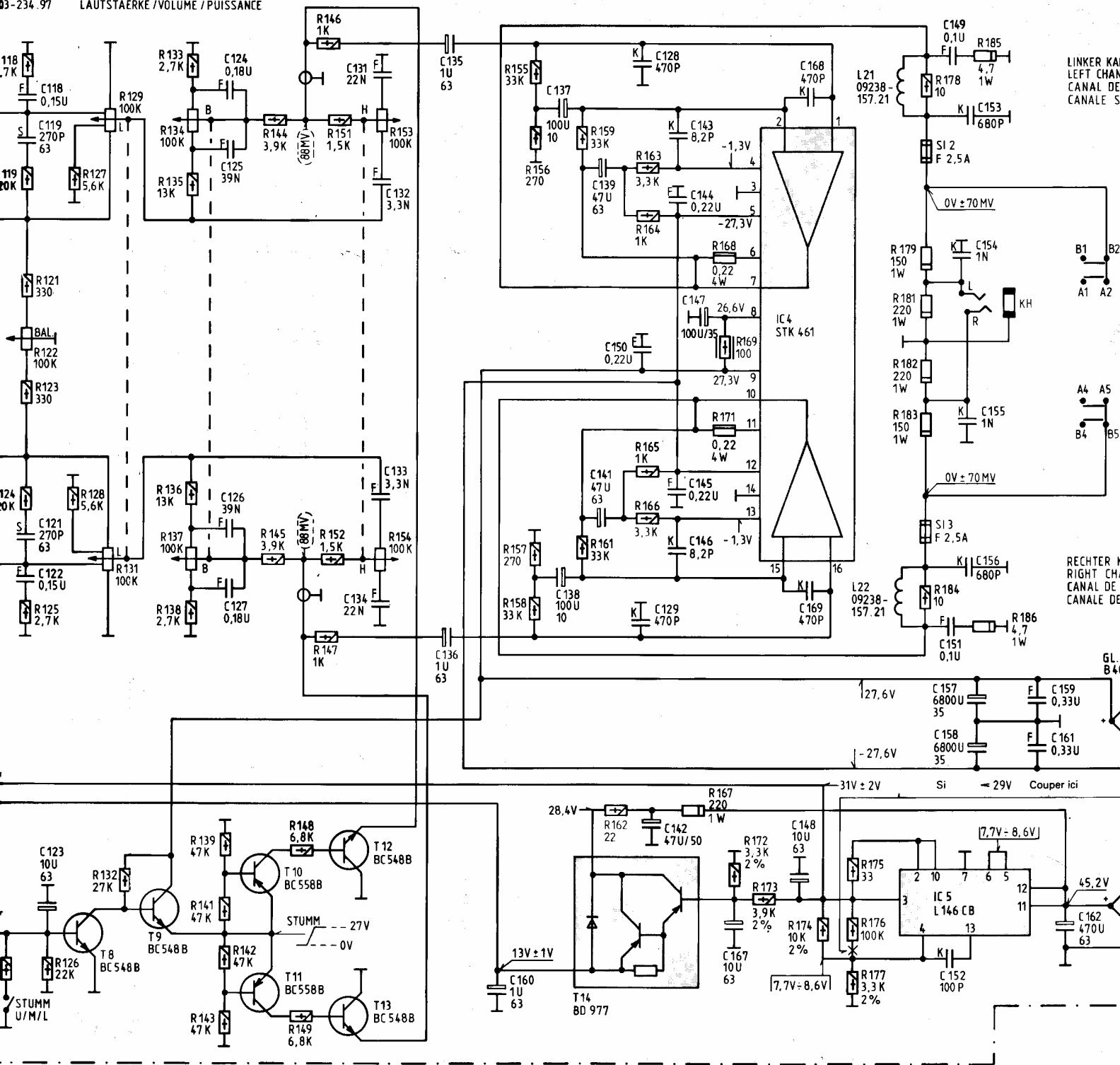


- R134, 137 59703-230 97 BASS
- R153, 154 59703-230 97 HOEH
- R122 59703-232 97 BAL
- R129, 131 59703-234 97 LAUT



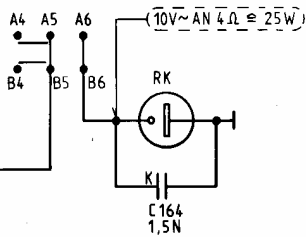
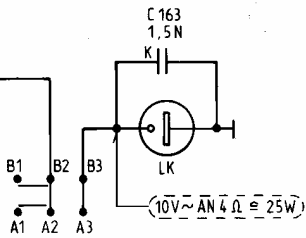
86,	80,	87, 88,	89, 95, 92, 90,	98, 97,	99, 102, 104,	107, 100, 111,	120, 113, 115, 116,	118, 122,
	10,		91, 93, 96,		101, 103, 105,	108, 110, 112,	130, 114, 117,	119, 123,
			94,		106,	109,		121,
65, 66, 69, 71,	603, 72, 75, 78, 82, 83, 84,	85, 87, 91,	92,	93, 94, 97, 101, 105, 103, 107,	108, 111, 112,	113,	115, 117, 118, 122, 125, 127, 12	12
67,	601, 73, 76, 79,	86, 88,	89,	95, 98, 102,	104,	109, 110,	116,	119, 123, 126, 128, 13
68,	74, 77, 81,			96, 99,	106,		114,	121, 124,

03-230.97 BASS / GRAVES / BASSI
 03-230.97 HOEHNEN / TREBLE / AIGUS / ACUTI
 03-232.97 BALANCE / BILANCIAMENTO
 03-234.97 LAUTSTAERKE / VOLUME / PUISSANCE



118, 122, 121,	124, 127, 125, 126,	131, 134, 132, 133,	135, 136,	160,	137, 138,	139, 141,	128, 142, 143, 144, 145,	146, 147, 145,	167,	148, 168, 169,	149, 153, 156, 151, 154, 155, 158,	159, 162, 161,
119, 123,	133, 136, 139, 143,	144, 148, 146, 151, 153, 154,	155, 158, 159, 156, 157,	162, 163, 166, 164, 165,	167, 168, 172, 173, 169, 171,	174, 175, 176, 177,	178, 182, 185, 179, 183, 186, 181, 184,	185, 186,	185, 186,	185, 186,		

LINKER KANAL
LEFT CHANNEL
CANAL DE GAUCHE
CANALE SINISTRO



RECHTER KANAL
RIGHT CHANNEL
CANAL DE DROITE
CANALE DESTRO

TB1, TB2

- 1 = AUFNAHME MONO, AUFNAHME STEREO LINKS
- 2 = MASSE
- 3 = WIEDERGABE MONO, WIEDERGABE STEREO LINKS
- 4 = AUFNAHME STEREO RECHTS
- 5 = WIEDERGABE STEREO RECHTS

TR1, TR2

- 1 = RECORDING MONO, RECORDING LH STEREO
- 2 = CHASSIS
- 3 = PLAYBACK MONO, PLAYBACK LH STEREO
- 4 = RECORDING RH STEREO
- 5 = PLAYBACK RH STEREO

ENR 1, ENR 2

- 1 = ENREG MONO, ENREG STEREO CANAL GAUCHE
- 2 = MASSE
- 3 = LECTURE MONO, LECTURE STEREO CANAL GAUCHE
- 4 = ENREGISTREMENT STEREO CANAL DROITE
- 5 = LECTURE STEREO CANAL DROITE

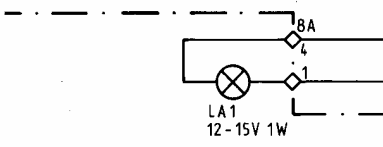
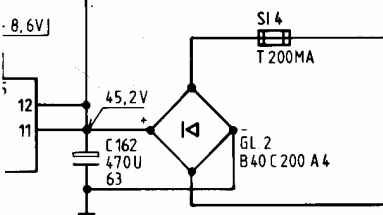
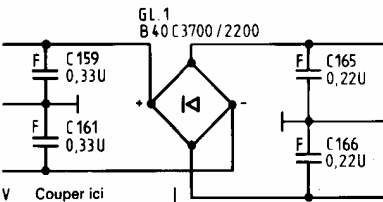
REG1, REG 2

- 1 = PRESA MONO, PRESA STEREO SINISTRO
- 2 = MASSA
- 3 = RIPROD MONO, RIPROD STEREO SINISTRO
- 4 = PRESA STEREO DESTRO
- 5 = RIPRODUZIONE STEREO DESTRO

TA/PU

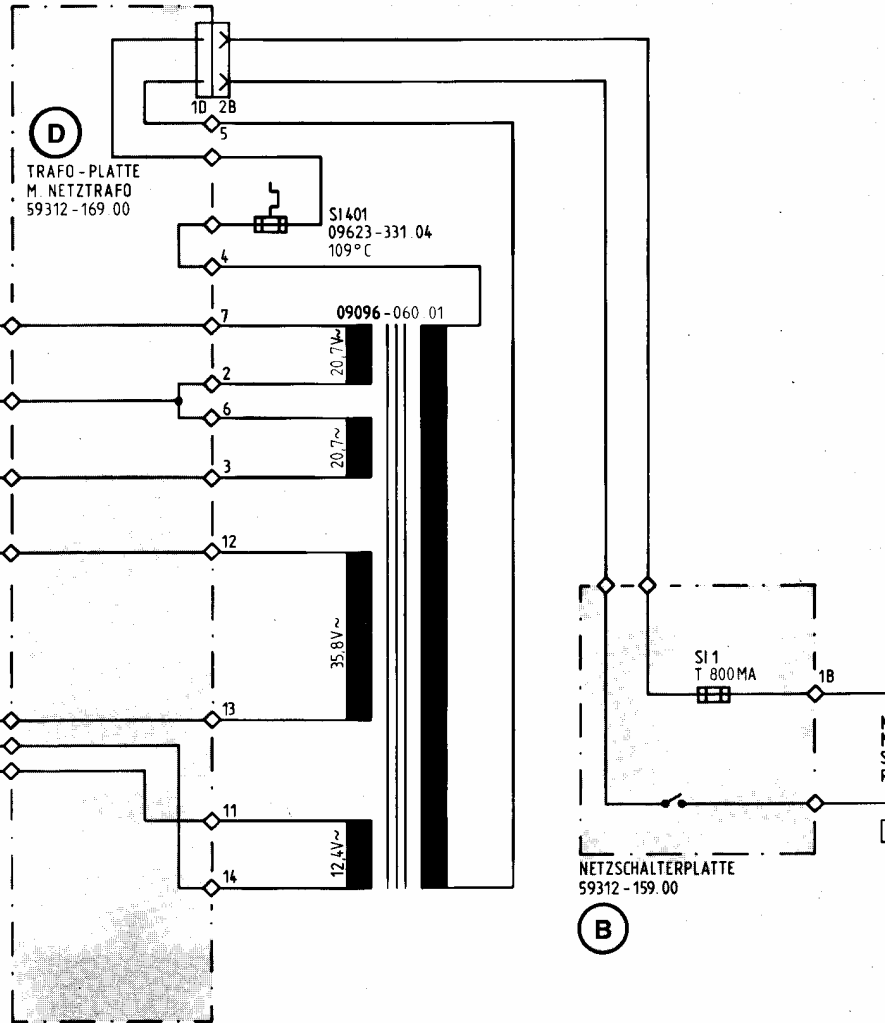
- 2 = MASSE / CHASSIS
MASSE / MASSA
- 3 = STEREO LINKS / STEREO LH CHANNEL
STEREO CANAL GAUCHE / STEREO SINISTRO
- 5 = STEREO RECHTS / STEREO RH CHANNEL
STEREO CANAL DROITE / STEREO DESTRO

R186
4,7
1W



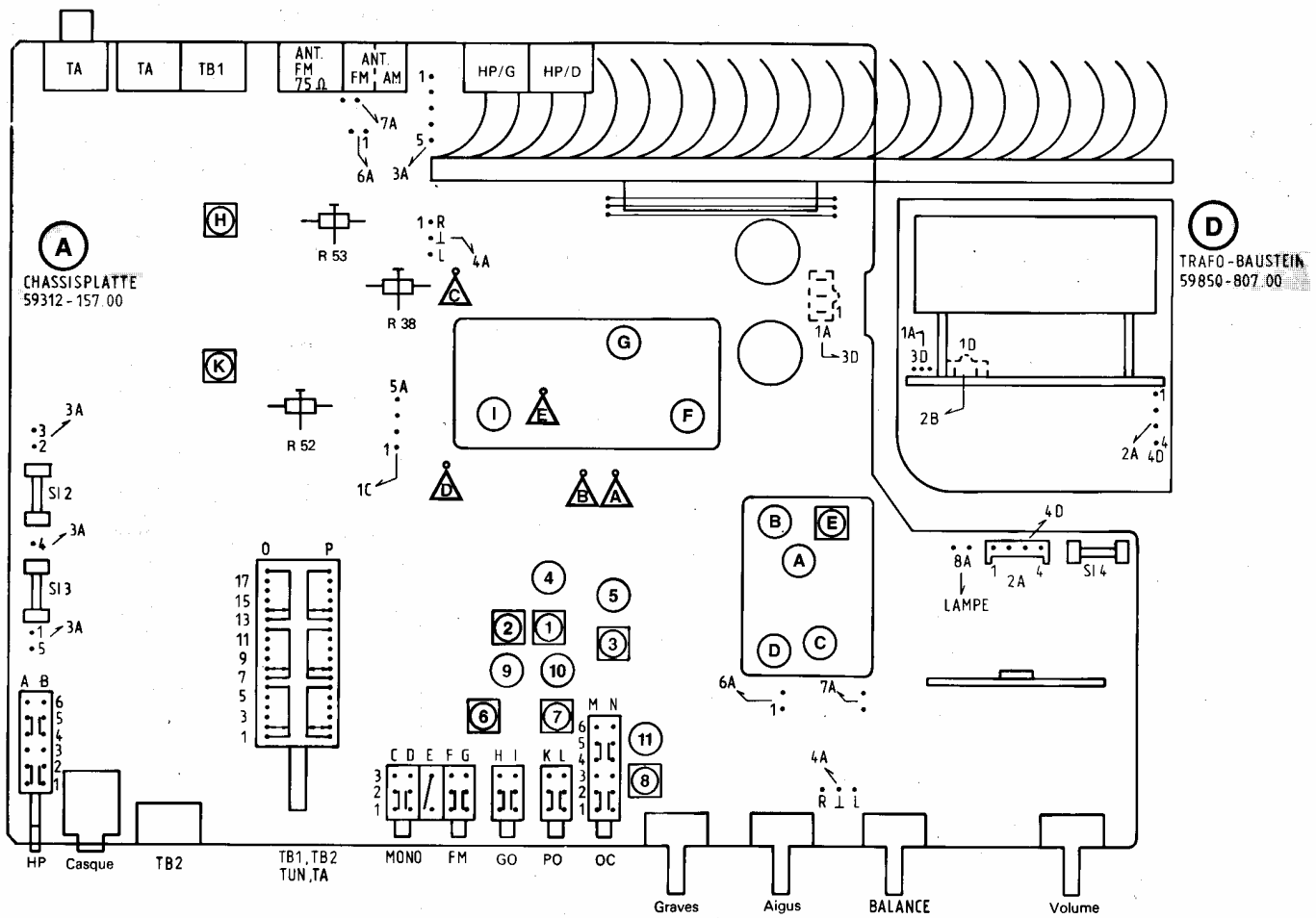
TRAFO-BAUSTEIN
59850-807 00

TRAFO-PLATTE
M. NETZTRAFO
59312-169 00



159, 162, 161, 163, 165, 164, 166,

C
R



(A)
CHASSISPLATTE
59312-157.00

(D)
TRAFO-BAUSTEIN
59850-807.00

(C)
DIODENPLATTE
59312-161.00

NETZSCHALTERPLATTE
59312-159.00

NETZKABEL **(B)**

NETZ
HAUPT
REZEPTOR
RETE
220V~
MAX. 145W

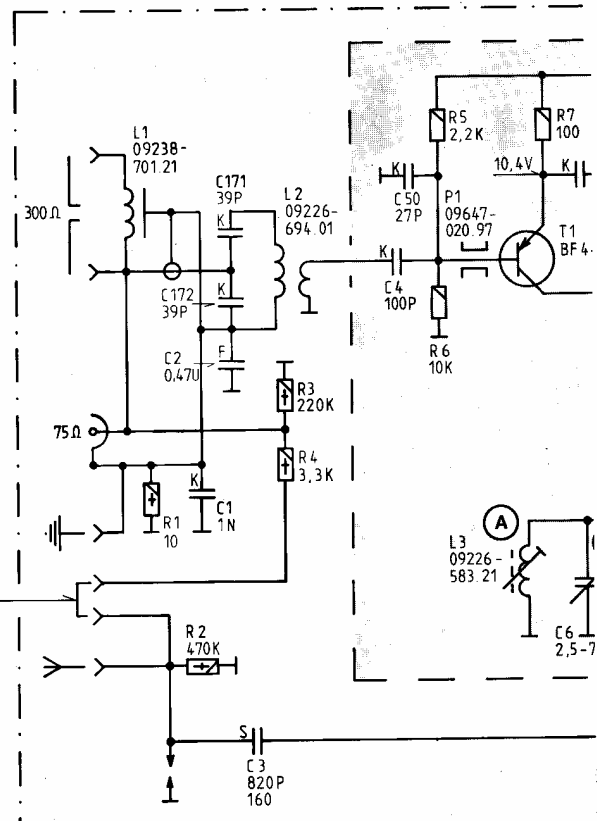
GRUNDIG

R 400

55059-906.01

AENDERUNGEN VORBEHALTEN
 ALTERATIONS RESERVED
 MODIFICATIONS RESERVEES
 CON RISERVA DI MODIFICA

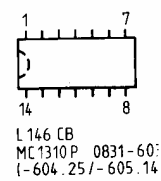
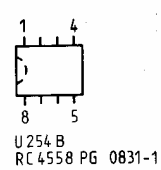
TRENNSTELLE
 SEPARATING POINT
 POINT DE SEPARATION
 PUNTO DI SEPERAZIONE



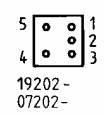
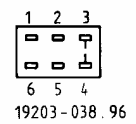
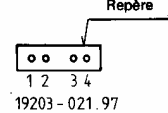
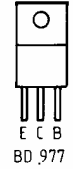
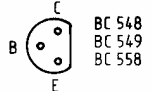
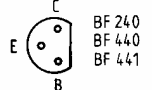
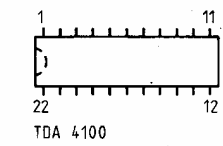
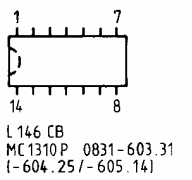
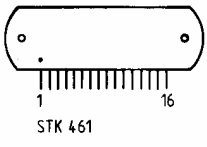
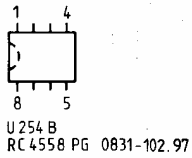
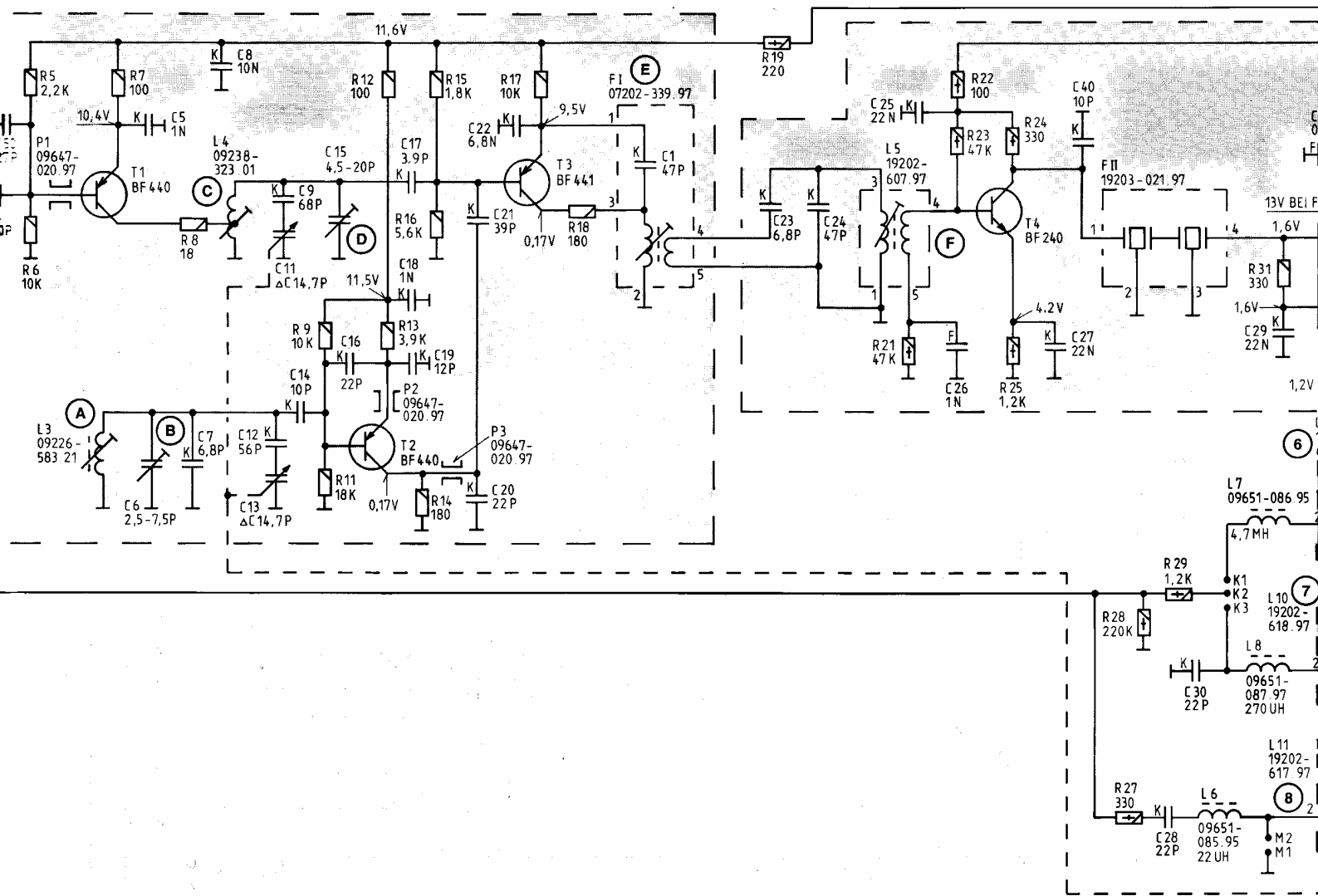
(A) CHASSISPLATTE
 59312-171.00 BEI CC 430
 59312-172.00 BEI CC 420

- Electrolytique
- Papier
- Ceramique
- Styrolflex (KP/KS)

- 1/20 W
- Ininflammable
- 1/10 W
- Metal a couche
- Faible taux de soufflé
- Metaloxyde
- Bobinée



C	1, 2,3,	4, 50,	5,6
R	1, 2,	3, 4,	5, 7, 6,

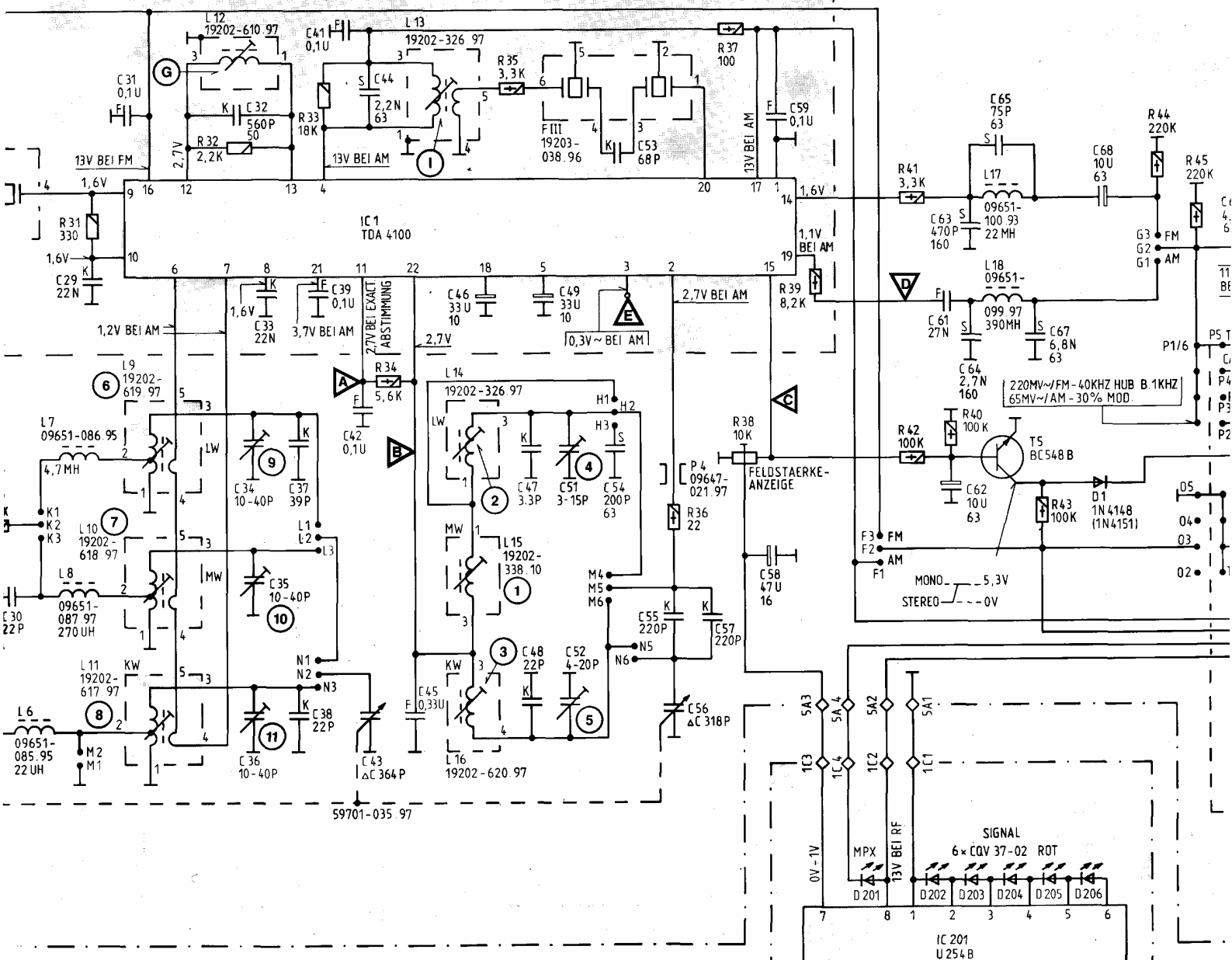


ERSATZTYPEN IN KLAMMER ()
INTERCHANGEABLE TYPES IN BRACKETS ()
TIPI DI RICAMBI IN ()

WELLENBEREICHE: UKW/FM 87,5
WAVE BANDS: MW/PO/OM 520
GAMMES D'ONDES: LW/GO/DL 150
GAMME D'ONDA: KW/SW/OC 5,9

ANSICHT VON UNTEN / BOTTOM VIEW / VUE DE DESSOUS / VISTA DA SOTTO



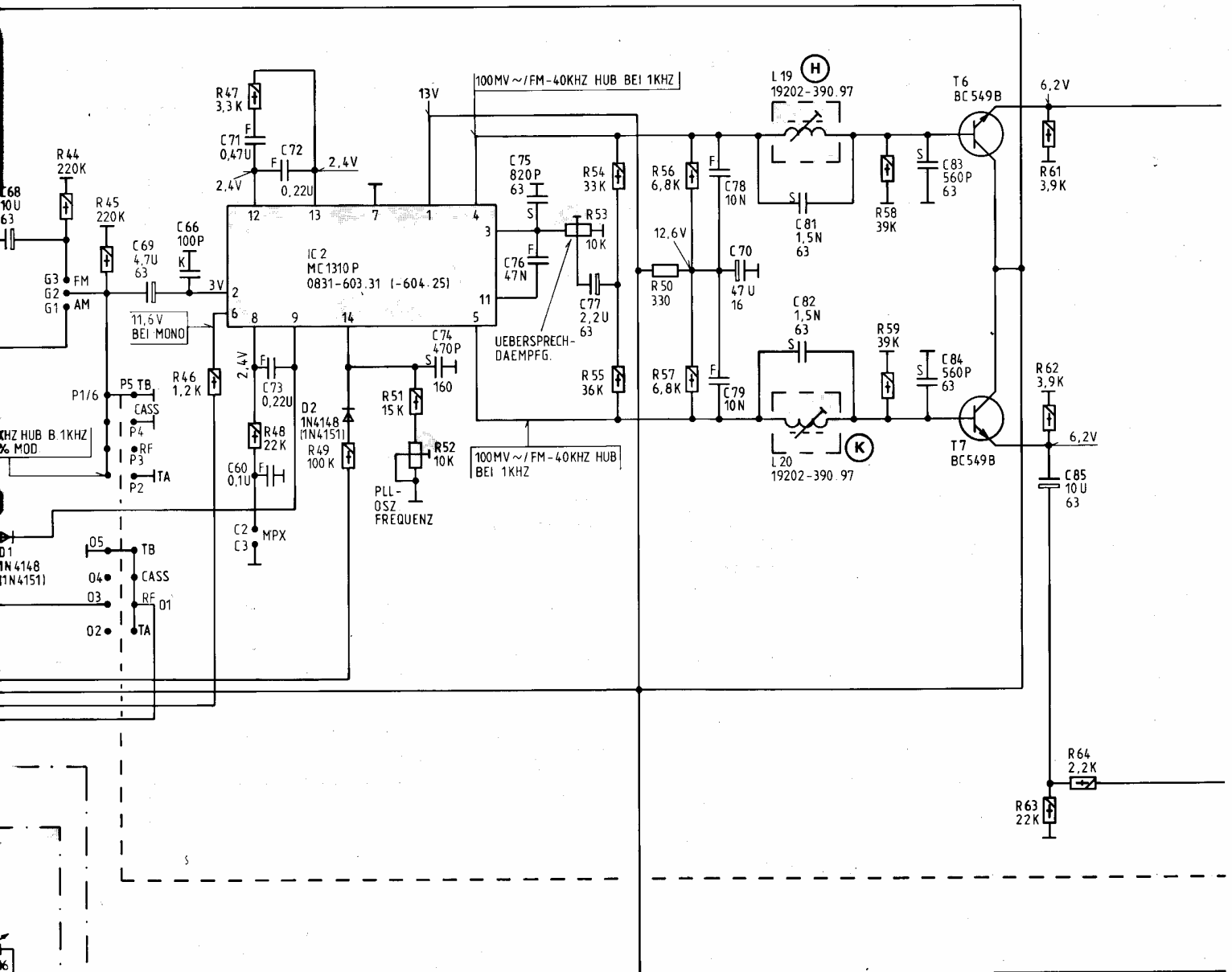


AMMER ()
 TYPES IN BRACKETS ()
 EN-PARENTHESES ()
 ()

UKW / FM 87,5 - 108 MHz
 MW / PO / OM 520 - 1620 KHz
 LW / GO / OL 150 - 320 KHz
 KW / SW / OC 5,9 - 16,2 MHz

(C)
 DIODENPLATTE 59312-161 00

30,	29,	31,	32,34,33,	37,39,	41,42,44,	45,	46,	47,49,	51,	53,	55,	57,	59,	61, 63,	65,	67,	68,
			35,	38,	43,			48,	52,	54,	56,		58,	62, 64,			
	31,		32,	33,	34,		35,	36,	37,38,	39,		40,	41,	42,	43,	44,	45,



SPANNUNGEN MIT GRUNDIG VOLTMMETER (RI=10MΩ) BEI 220V~ OHNE SIGNAL GEMESSEN, BEI FM, SOWEIT NICHT ANDERS ANGEZEIGT.

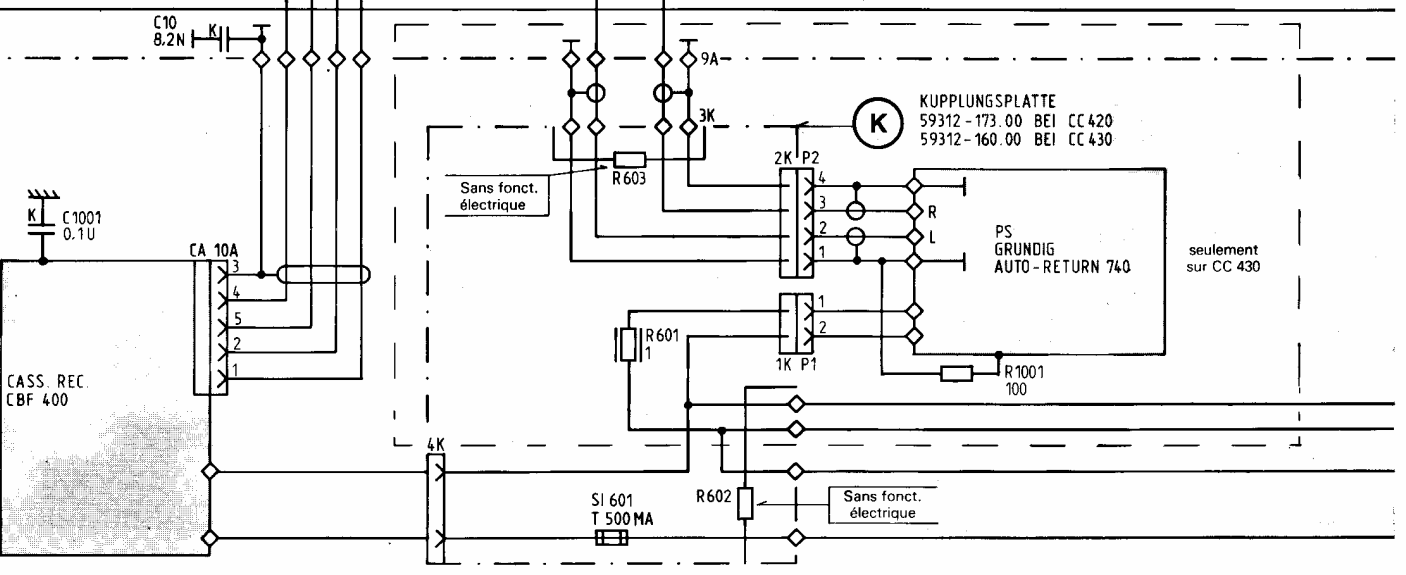
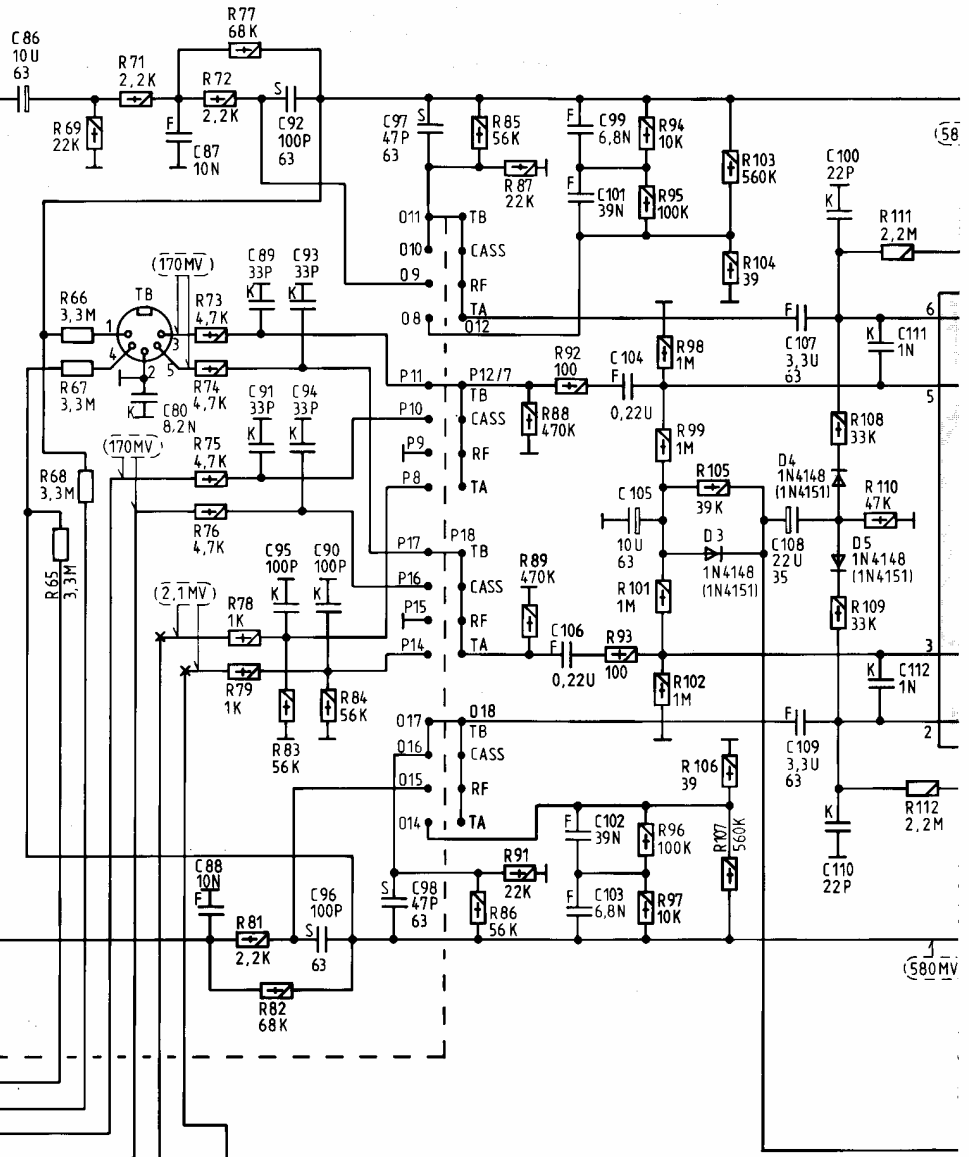
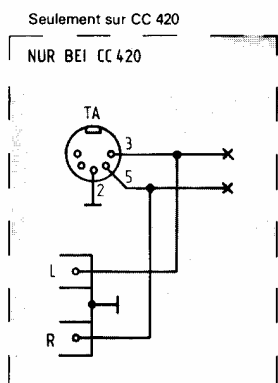
VOLTAGES MEASURED WITH GRUNDIG-VTM (RI=10MΩ) AT 220V AC, AND NO SIGNAL APPLIED, AT FM, UNLESS OTHERWISE INDICATED.

TENSIONS MESUREES AVEC GRUNDIG VOLTMM (RI=10MΩ) A 220V~ TENSION SECTEUR ET SANS SIGNAL, A FM, SAUF INDICATION CONTRAIRE.

TENSIONI MISURATE CON VOLTM. GRUNDIG (RI=10MΩ) CON 220V~ IN ASSENZA DI SEGNALE, CON FM, SE NON DIVERSAMENTE SPECIFICATO.

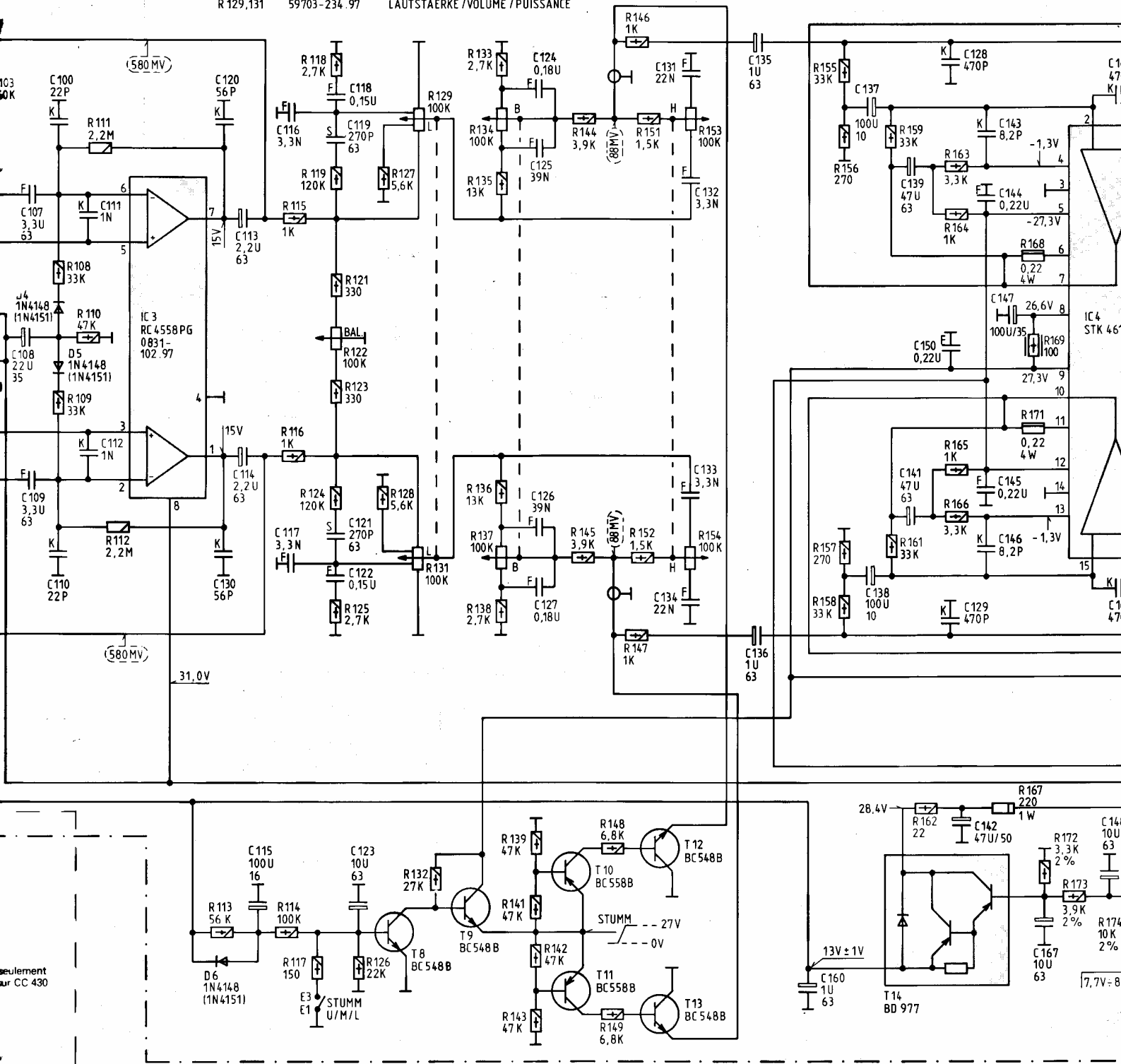
NF-SPANNUNGEN FUER 10V AM AUSGANG BEI 1KHZ, KLANGSTELLER LINEAR, LAUTSTAERKESTELLER VOLL AUF.
 AF VOLTAGES FOR 10V AT OUTPUT AT 1KHZ, TONE CONTROL LINEAR, VOLUME CONTROL AT MAXIMUM.
 LES TENSIONS BF SONT VALABLES POUR 10V TENSION DE SORTIE A 1KHZ, LES REGLAGES DE TONALITE EN POSITION LINEAIRE ET LE VOLUME SUR MAXIMUM.
 LE TENSIONI BF SONO VALEVOLI PER UNA TENSIONE D'USCITA DI 10V AD 1KHZ, I REGOLATORI DI TONO E VOLUME AL MASSIMO.

68,	69,	66,	71,	72,	74,	75,	77,	78,	70,	81,	83,	85,
			73,	60,		76,		79,		82,	84,	
44,	45,	46,	47,	48,	49,	51,	52,	53,	54,	50,	56,	58,
									55,		57,	59,
												61,
												62,
												63,

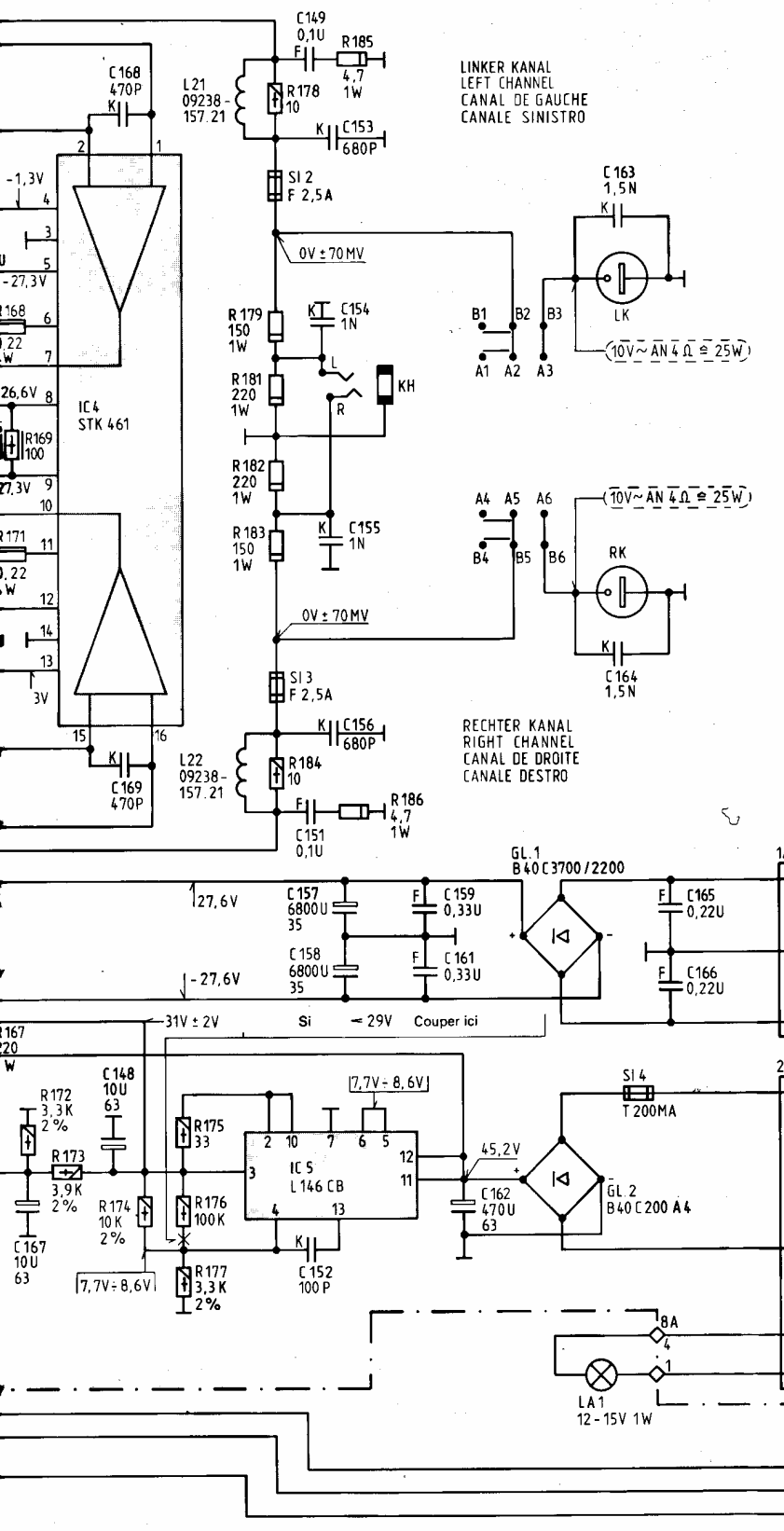


1001.	10.	86.	87.	88.	89, 95, 92, 90,	98, 97,	99, 102, 104,	107, 100, 111,
			80.		91, 93, 96,		101, 103, 105,	108, 110, 112,
			65, 66, 69, 71,	603, 72, 75, 78, 82, 83, 84,	601, 73, 76, 79,	602,	85, 87, 91,	109,
			67,	601, 73, 76, 79,			86, 88,	108, 110, 112,
			68,	74, 77, 81,			89, 1001,	109, 110,
							93, 94, 97, 101, 105, 103, 107,	108, 111, 112,
							95, 98, 102,	109, 110,
							104,	
							96, 99,	
							106,	

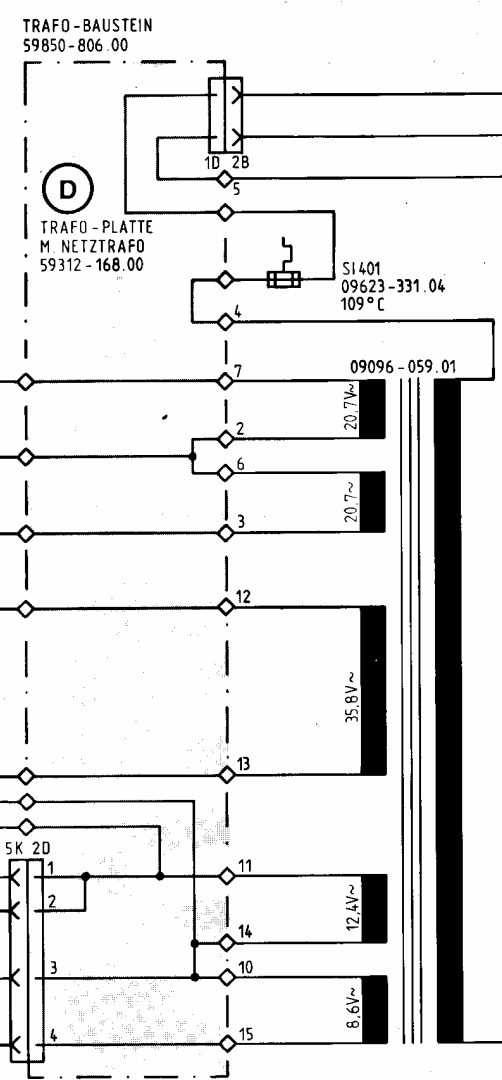
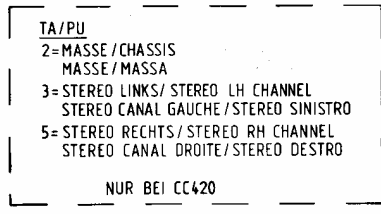
R134, 137 59703-230.97 BASS / GRAVES / BASSI
 R153, 154 59703-230.97 HOEHN / TREBLE / AIGUS / ACUTI
 R122 59703-232.97 BALANCE / BILANCIAMENTO
 R129, 131 59703-234.97 LAUTSTAERKE / VOLUME / PUISSANCE



107, 108, 109,	110, 111, 112,	113,	114,	115, 116,	117, 118, 119, 120, 121,	122, 123, 124, 125, 126,	127, 128, 129, 130, 131, 132, 133,	134, 135, 136,	137, 138,	139, 140, 141, 142, 143, 144, 145,	146, 147, 148, 149, 150, 151, 152,	153, 154,	155, 156, 157,	158, 159, 160,	161, 162, 163, 164, 165,	166, 167, 168, 169, 170, 171,	172, 173, 174, 175, 176, 177,	178, 179, 180, 181,
----------------	----------------	------	------	-----------	--------------------------	--------------------------	------------------------------------	----------------	-----------	------------------------------------	------------------------------------	-----------	----------------	----------------	--------------------------	-------------------------------	-------------------------------	---------------------



- TB**
 1 = AUFNAHME MONO, AUFNAHME STEREO LINKS
 2 = MASSE
 3 = WIEDERGABE MONO, WIEDERGABE STEREO LINKS
 4 = AUFNAHME STEREO RECHTS
 5 = WIEDERGABE STEREO RECHTS
- TR**
 1 = RECORDING MONO, RECORDING LH STEREO
 2 = CHASSIS
 3 = PLAYBACK MONO, PLAYBACK LH STEREO
 4 = RECORDING RH STEREO
 5 = PLAYBACK RH STEREO
- ENR**
 1 = ENREG. MONO, ENREG. STEREO CANAL GAUCHE
 2 = MASSE
 3 = LECTURE MONO, LECTURE STEREO CANAL GAUCHE
 4 = ENREGISTREMENT STEREO CANAL DROITE
 5 = LECTURE STEREO CANAL DROITE
- REG**
 1 = PRESA MONO, PRESA STEREO SINISTRO
 2 = MASSA
 3 = RIPROD. MONO, RIPROD. STEREO SINISTRO
 4 = PRESA STEREO DESTRO
 5 = RIPRODUZIONE STEREO DESTRO

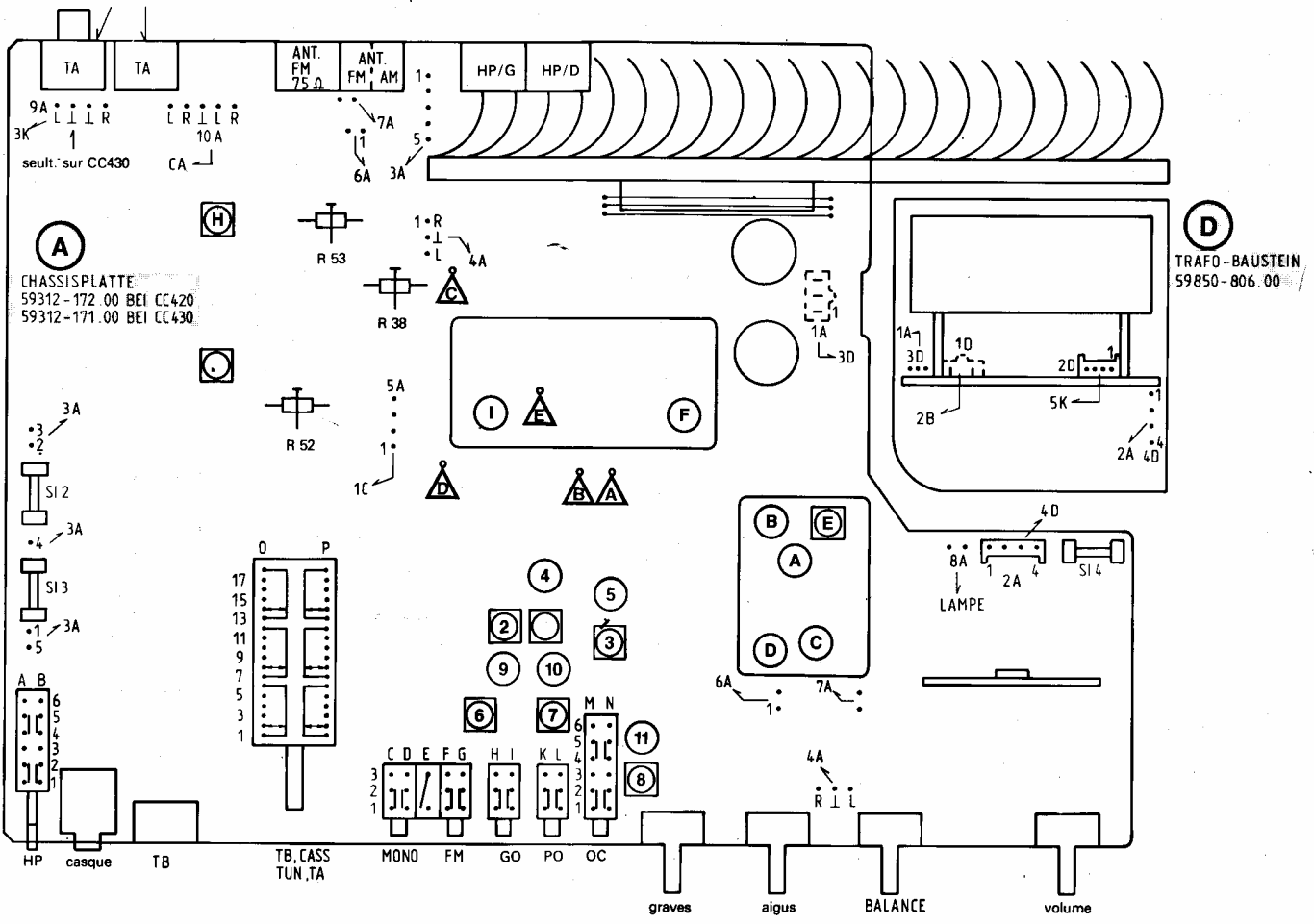


167,	148, 168,	149, 153, 156,	159, 162,	163, 165,
169,	169,	151, 154, 157,	161,	164, 166,
		152, 155, 158,		
168, 172, 173,	174,	175,	178, 182,	185,
169,		176,	179, 183,	186,
171,		177,	181, 184,	

Seulement sur CC 420

GAUCHE
CANAL GAUCHE
DROITE

STRO



(A)
CHASSISPLATTE
59312-172.00 BEI CC420
59312-171.00 BEI CC430

(D)
TRAF0-BAUSTEIN
59850-806.00

(C)
DIODENPLATTE
59312-161.00

NETZSCHALTERPLATTE
59312-159.00

NETZSCHALTERPLATTE
59312-159.00

(K)
KUPPLUNGSPLATTE
59312-173.00 BEI CC420
59312-160.00 BEI CC430

(B)

seult. sur CC430

GRUNDIG

CC 420-430

55531-906.01

C
R