

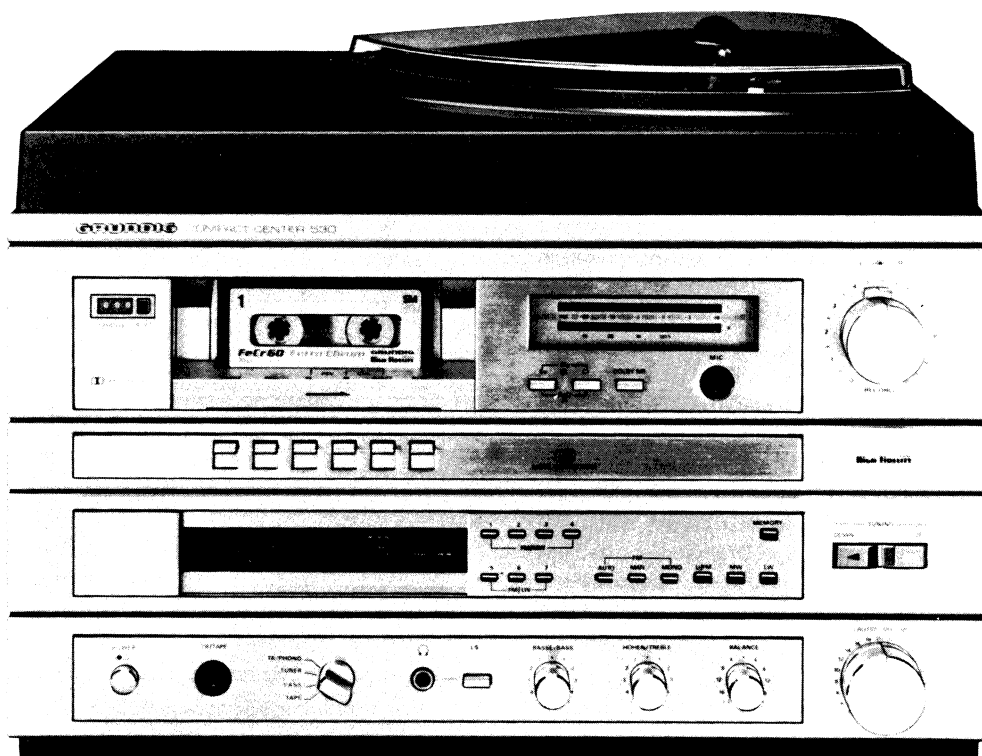
GRUNDIG

Service Anleitung



1/82

R 500
CC 520/530



Abgleich- und Prüfvorschrift

1. Allgemeine Hinweise
2. Ausbauhinweise
3. NF-Prüfung
 - 3.1 Klirrfaktor
 - 3.2 Ruhestromprüfung
 - 3.3 Frequenzgang linear
 - 3.4 Regelbereich der Klangregler
 - 3.5 Regelbereich des Balancereglers
 - 3.6 Physiologie (Contour)
 - 3.7 Eingangswiderstand
 - 3.8 Maximale Eingangsspannung
 - 3.9 Entzerrung TA-magnetisch
 - 3.10 Fremdspannungsabstand
 - 3.11 Übersprechen
4. AM-Abgleich
 - 4.1 Einstellen der Abstimmspannung bei MW
 - 4.2 MW-HF-ZF-Abgleich
 - 4.3 LW-HF
 - 4.4 Abstimmmanzeige
 - 4.5 AM-Klirrfaktor
5. FM-Abgleich
 - 5.1 Einstellen der Abstimmspannung
 - 5.2 FM-HF- und ZF-Abgleich
 - 5.3 Feststellen der Mittenfrequenz
 - 5.4 Demodulationsabgleich
 - 5.5 Korrektur des ZF-Versatzes zur Mittenfrequenz
 - 5.6 Abgleich des Übersprechens
 - 5.7 Stereoschwelle
 - 5.8 Feldstärkeanzeige
6. Abgleich 19 kHz-Stereo-Tiefpaß
7. FM-Prüfungen
 - 7.1 Begrenzungseinsatz
 - 7.2 FM-Klirrfaktor
 - 7.3 FM-Fremdspannungsabstand
 - 7.4 FM-Frequenzgang
8. Funktionsschaltbild

GRUNDIG

Service Anleitung



1/82

R 500
CC 520/530



Abgleich- und Prüfvorschrift

1. Allgemeine Hinweise
2. Ausbauhinweise
3. NF-Prüfung
 - 3.1 Klirrfaktor
 - 3.2 Ruhestromprüfung
 - 3.3 Frequenzgang linear
 - 3.4 Regelbereich der Klangregler
 - 3.5 Regelbereich des Balancereglers
 - 3.6 Physiologie (Contour)
 - 3.7 Eingangswiderstand
 - 3.8 Maximale Eingangsspannung
 - 3.9 Entzerrung TA-magnetisch
 - 3.10 Fremdspannungsabstand
 - 3.11 Übersprechen
4. AM-Abgleich
 - 4.1 Einstellen der Abstimmspannung bei MW
 - 4.2 MW-HF-ZF-Abgleich
 - 4.3 LW-HF
 - 4.4 Abstimmmanzeige
 - 4.5 AM-Klirrfaktor
5. FM-Abgleich
 - 5.1 Einstellen der Abstimmspannung
 - 5.2 FM-HF- und ZF-Abgleich
 - 5.3 Feststellen der Mittenfrequenz
 - 5.4 Demodulationsabgleich
 - 5.5 Korrektur des ZF-Versatzes zur Mittenfrequenz
 - 5.6 Abgleich des Übersprechens
 - 5.7 Stereoschweife
 - 5.8 Feldstärkeanzeige
6. Abgleich 19 kHz-Stereo-Tiefpaß
7. FM-Prüfungen
 - 7.1 Begrenzungseinsatz
 - 7.2 FM-Klirrfaktor
 - 7.3 FM-Fremdspannungsabstand
 - 7.4 FM-Frequenzgang
8. Funktionsschaltbild

1. Allgemeine Hinweise

Das Gerät muß den Sicherheitsbestimmungen gemäß VDE 0860 H/. 69 entsprechen. Es sind folgende Punkte besonders zu beachten:

- Alle netzspannungsführenden Leitungen müssen in den Lötösen durch Umbiegen mechanisch gesichert sein.
- Primärseitig sind nur Isolierschläuche mit mindestens 0,4 mm Wandstärke zugelassen.
- Schwer entflammare Widerstände, Metalloxidschicht- und hochgestellte Widerstände, sowie Sicherungen (G-Schmelzeinsätze) müssen den geforderten Bedingungen entsprechen und die im Schaltbild bzw. in den Stücklisten aufgeführten Werte besitzen.
- Auf der Primärseite sind die geforderten Luft- und Kriechwege unbedingt einzuhalten:
 - mindestens 6 mm zwischen netzspannungsführenden Teilen und berührbaren Metallteilen (Metallgehäuse usw.)
 - mindestens 3 mm zwischen den Netzpolen
- Prüfspannung zwischen Netzpolen und berührbaren Teilen (Metallgehäuse, Anschlußbuchsen usw.): 3000 V_{eff}
- An Metalloxidwiderständen und schwer entflammaren Widerständen dürfen keine Isolierschläuche, Plastikkappen usw. anliegen.
- An Metalloxydschichtwiderständen, schwerentflammaren Widerständen und Hochlastwiderständen dürfen keine Leitungen, Isolierschläuche, Plastikkappen anliegen.
- Soweit für die in diesem Gerät verwendeten Transistoren und Dioden BV-Blätter angelegt wurden, ist zu gewährleisten, daß nur solche Bauteile eingesetzt werden, die den darin aufgeführten Spezifikationen entsprechen.

Die Auflagefläche für den Hybrid-Schaltkreis auf dem Kühlkörper muß sauber und gratfrei sein. Hybrid-Schaltkreis reichlich mit Wärmeleitpaste bestreichen. Beim Anschrauben ist das vorgeschriebene Drehmoment (6-8 kp) exakt einzuhalten. Die Anschlüsse des Hybrid-Schaltkreises müssen frei von mechanischen Spannungen sein.

Behandlung von Bauelementen in MOS-Technik

Schaltungen, die in MOS-Technik aufgebaut sind, bedürfen einer besonderen Vorsicht gegen statische Aufladung.

Statische Ladungen können an allen hochisolierenden Kunststoffen auftreten und auf Menschen übertragen werden, zumal wenn Kleidung und Schuhe aus synthetischem Material bestehen.

Schutzstrukturen an den Ein- und Ausgängen der MOS-Schaltungen ergeben wegen ihrer Einschaltzeit nur begrenzte Sicherheit.

Um die Bauelemente vor statischen Aufladungen zu schützen, empfiehlt es sich, folgende Regeln zu beachten:

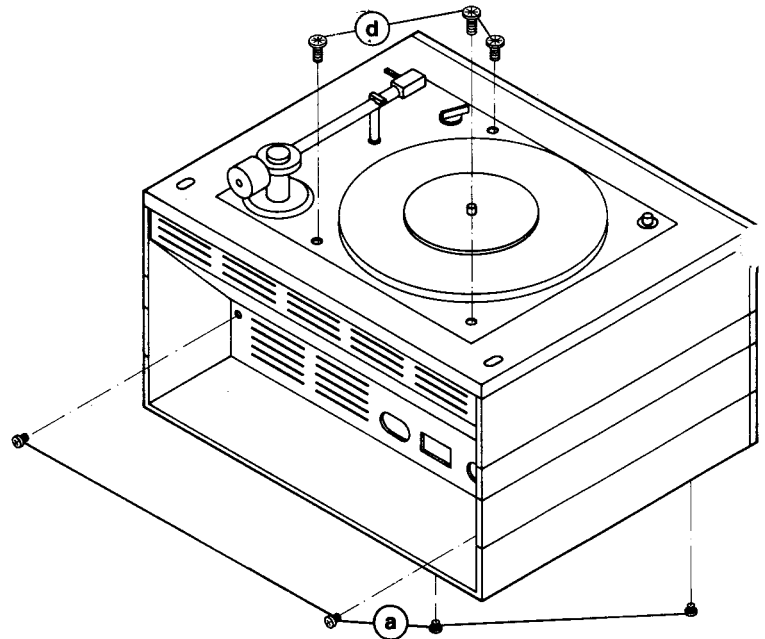
- MOS-Schaltungen sollen bis zur Verarbeitung in elektrisch leitendem Material verbleiben.
Keinesfalls in Styropor oder Plastikschiene lagern und transportieren.
- Personen, die MOS-Bauelemente bearbeiten, müssen sich zuvor durch Berühren eines geerdeten Gegenstandes entladen.
- MOS-Bauelemente dürfen nur am Gehäuse angefaßt werden, ohne daß die Anschlüsse berührt werden.
- Prüfung und Verarbeitung darf nur an geerdeten Geräten vorgenommen werden.
- MOS-IC's in Steckfassungen nicht unter Betriebsspannung lösen oder kontaktieren.

- Bei p-Kanal-MOS-Bauelementen dürfen keine positiven Spannungen (bezogen auf Substratanschluß V_{ss}) an die Schaltung gelangen.
- Lötvorschriften für MOS-Schaltungen:
 - Nur netzgetrennte NiedervoltlötKolben verwenden.
 - Maximale Lötzeit 5 Sekunden bei einer Kolbentemperatur von 300 °C bis 400 °C.

2. Ausbauhinweise

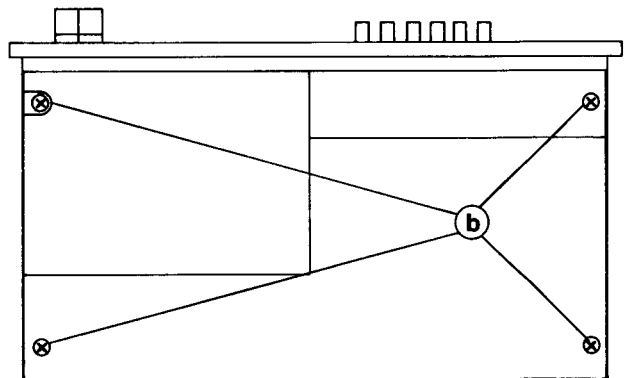
Öffnen des Gerätes (bei CC 530 und 520) Abb. 1:

- Vier Schrauben (a) im Boden und an der Rückwand herausdrehen.
- Receiver und Cassettendeck nach vorne herausziehen.
- Zwei Steckverbindungen des Plattenspielers lösen.



Demontage des Cassettendecks (bei CC 530 und 520) Abb. 2:

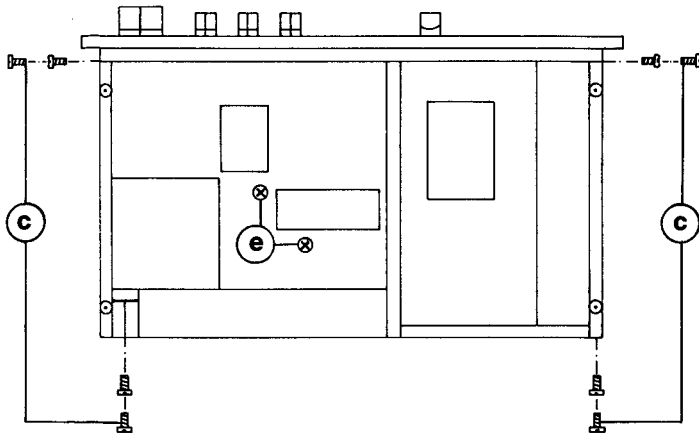
- Vier Schrauben (b) herausdrehen.
- Gerät abheben.
- Für das Cassettendeck gibt es eine gesonderte Service-Anleitung.



Ausbau des Receivers (Abb. 3):

- Die Schrauben (c) herausdrehen.
- Chassis mit Frontseite herausnehmen und hochkant stellen.

(Bei R 500 zum Abnehmen des Gehäuses vier Schrauben im Boden und eine an der Rückwand herausdrehen, dann wie beschrieben, das Chassis ausbauen.)



Ausbau des Plattenspielers (Abb. 1):

1. Plattenteller abnehmen.
2. Drei Schrauben (⊕) herausdrehen.
3. Plattenspieler nach oben abnehmen.
4. Zwei Steckverbindungen lösen.
5. Für den Plattenspieler gibt es eine gesonderte Service-Anleitung.

3. NF-Prüfung

Meßbedingungen, wenn nicht anders angegeben:

Meßeingang TB, Bereichsschalter auf TB.

$U_E = 500 \text{ mV}$ über $22 \text{ k}\Omega$, $f = 1 \text{ kHz}$.

Lautstärkereglern auf Maximum, Klangregler und Balance auf „Mitte“, LS-Schalter „ein“.

Abschluß des Lautsprecheranschlusses mit induktionfreien ohmschen Widerständen, $R = 4 \Omega \pm 0,5\%$, 50 W .

3.1 Klirrfaktor

Eingangsspannung $U_E = 500 \text{ mV}$. Lautstärkereglern so einstellen, daß an den LS-Ausgängen $P_N = 25 \text{ W}$ (10 V an 4Ω) stehen. Dabei muß bei 40 Hz und 16 kHz der Klirrfaktor $k_{ges} \leq 0,7\%$ sein.

3.2 Ruhestromprüfung

Lautstärkereglern so einstellen, daß an den LS-Ausgängen 1 W ($\geq 2 V_{eff}$) stehen. Der Klirrfaktor K_{ges} muß bei 1 kHz $\leq 0,1\%$ sein.

3.3 Frequenzgang linear

Meßfrequenz: 40 Hz , 1 kHz , 16 kHz .

Die Reglerstellungen der Klangregler für linearen Frequenzgang dürfen nicht mehr als 10° aus der Mitte stehen.

Maximale Abweichung des Frequenzganges $\pm 1,5 \text{ dB}$.

3.4 Regelbereich der Klangregler

Bezugsfrequenz $1 \text{ kHz} \triangleq 0 \text{ dB}$

Baßregler: Meßfrequenz 40 Hz

Max. Anhebung: $12 \text{ dB} \pm 2 \text{ dB}$

Max. Absenkung: $12 \text{ dB} \pm 2 \text{ dB}$

Höhenregler: Meßfrequenz 16 kHz

Max. Anhebung: $11,5 \text{ dB} \pm 2 \text{ dB}$

Max. Absenkung: $12,5 \text{ dB} \pm 2 \text{ dB}$

3.5 Regelbereich des Balancereglers

Meßfrequenz: 1 kHz

Max. Absenkung: $13,5 \text{ dB} \pm 2 \text{ dB}$

3.6 Physiologie (Contour)

Klangregler „linear“.

Schleifer des Lautstärkereglers auf unteren Abgriff stellen (ca. -37 dB).

Bezugsfrequenz $1 \text{ kHz} \triangleq 0 \text{ dB}$

Meßfrequenz 40 Hz : Anhebung $13 \text{ dB} \pm 2 \text{ dB}$

Meßfrequenz 16 kHz : Anhebung $4,2 \text{ dB} \pm 1 \text{ dB}$

3.7 Eingangswiderstand

Meßfrequenz: 1 kHz

TB: Generator niederohmig einspeisen \triangleq Bezugspegel.

Beim Einspeisen über $360 \text{ k}\Omega$ muß der Pegel um max. 6 dB abfallen.

TA: Generator niederohmig einspeisen \triangleq Bezugspegel.

Beim Einspeisen über $47 \text{ k}\Omega$ muß der Pegel um 6 dB abfallen.

3.8 Maximale Eingangsspannung

Meßfrequenz: 1 kHz

TB: $3,5 \text{ V}$ bei $K_{ges} \leq 1\%$

TA: 35 mV bei $K_{ges} \leq 1\%$

Endverstärker nicht übersteuern.

3.9 Entzerrung TA-magnetisch

Gerät „TA“. Mit Tongenerator über $2,2 \text{ k}\Omega$ Vorwiderstand 5 mV einspeisen.

Bezugsfrequenz $1 \text{ kHz} = 0 \text{ dB}$

Toleranz $\pm 2 \text{ dB}$

Meßfrequenzen:

40 Hz 250 Hz 1 kHz 4 kHz $12,5 \text{ kHz}$

Frequenzgang:

$+17,8 \text{ dB}$ $+6,7 \text{ dB}$ 0 dB $-6,6 \text{ dB}$ $-15,7 \text{ dB}$

3.10 Fremdspannungsabstand

NF-Voltmeter mit Bandpaß $f_{gl} = 31,5 \text{ Hz}$; $f_{gll} = 20 \text{ kHz}$; und Spitzenwertanzeige nach DIN 45 405 an Lautsprecherbuchsen. Der Anschluß der Abschlußwiderstände für die Fremdspannungsmessung muß unbedingt gut abgeschirmt unmittelbar an den Eingangsbuchsen erfolgen.

1. Eingang TB

Abschluß des TB-Eingangs bei Fremdspannungsmessung:

$22 \text{ k}\Omega \parallel 250 \text{ pF}$ pro Kanal.

Eingangspegel der Meßfrequenz (1 kHz): 500 mV

Mit Lautstärkereglern Ausgangsspannung auf 25 V ($\geq 10 \text{ V}$) einstellen.

Fremdspannungsabstand $\geq 75 \text{ dB}$

Mit Lautstärkereglern Ausgangsspannung auf 50 mV ($= 0,45 \text{ V}$) einstellen.

Fremdspannung $\geq 55 \text{ dB}$.

2. Eingang TA-Magnet:

Abschluß des TA-Einganges bei Fremdspannungsmessung: $2,2 \text{ k}\Omega$ pro Kanal.

Eingangspegel der Meßfrequenz (1 kHz): 5 mV_{eff}

Mit Lautstärkereglern Ausgangsspannung auf 25 V ($\geq 10 \text{ V}$) einstellen.

Fremdspannungsabstand $\geq 55 \text{ dB}$.

3.11 Übersprechen

NF-Voltmeter über Tiefpaß, $f_g = 20 \text{ kHz}$ an Lautsprecherbuchsen, Effektivwertmessung.

TB-Eingang des nicht angesteuerten Kanals mit $22 \text{ k}\Omega \parallel 250 \text{ pF}$ abschließen.

$U_E \%$ 500 mV , $U_A = 2 \times 25 \text{ W}$ ($\geq 10 \text{ V}/4 \Omega$)

Übersprechen bei $40 \text{ Hz} \geq 56 \text{ dB}$

$1 \text{ kHz} \geq 58 \text{ dB}$

$16 \text{ kHz} \geq 39 \text{ dB}$

4. AM-Abgleich

4.1 Einstellen der Abstimmspannung bei MW

MW-Bereichstaste wählen.

Digitalvoltmeter an Mp. $\nabla 4$.

Bei 558 kHz mit Oszillatorkern $\textcircled{1}$ $1,83 \text{ V} \pm 50 \text{ mV}$, bei 1449 kHz mit Oszillatortrimmer $\textcircled{2}$ $19,9 \text{ V} \pm 200 \text{ mV}$ einstellen.

Abgleich wechselseitig wiederholen und mit 1449 kHz beenden.

4.2 MW-HF-ZF-Abgleich

Vorbereitung:

Wobblerausgang und AM-Sender über Kunstantenne an den Antenneneingang anschließen. Sichtgerät mit NF-Tastkopf an Mp $\nabla 5$. Abgleich mit kleinstmöglicher Antennenspannung durchführen. Abgleich wiederholen, bis keine Verbesserung mehr möglich ist.

Wobbler 558 kHz, Gerät auf 558 kHz.

Vorkreissspule $\textcircled{3}$ und ZF-Spule $\textcircled{1}$ Durchlaßkurve auf Maximum und Symmetrie abgleichen.

Wobbler 1449 kHz, Gerät auf 1449 kHz. Mit Vorkreistrimmer $\textcircled{4}$ Durchlaßkurve auf Maximum abgleichen.

Der Abgleich mit der Vorkreissspule und dem Vorkreistrimmer ist gegebenenfalls zu wiederholen bis keine Verbesserung mehr möglich ist.

4.3 LW-HF

Wobbler auf 164 kHz, Gerät auf LW, 164 kHz, Digitalvoltmeter an Mp $\nabla 4$. Abstimmspannung mit $\textcircled{5}$ auf $2,35 \text{ V} \pm 50 \text{ mV}$. Mit $\textcircled{6}$ Durchlaßkurve auf Maximum.

Wobbler und Gerät auf 317 kHz. Mit $\textcircled{7}$ Durchlaßkurve auf Maximum abgleichen.

4.4 Abstimmanzeige

Meßsender 999 kHz, HF-Pegel 300 mV, Gerät auf 999 kHz. R 142 so einstellen, daß die 5. LED voll leuchtet.

4.5 AM-Klirrfaktor

Gerät auf MW, Frequenz 999 kHz.

Klirrarmer AM-Meßsender 500 mV/999 kHz, 1 kHz moduliert mit 80%, über Kunstantenne an AM-DIN-Eingang anschließen.

NF-Ausgang zusätzlich mit Klirrfaktormeßgerät beschalten.

$K_{ges} \leq 5\%$.

5. FM-Abgleich

5.1 Einstellen der Abstimmspannung

Digitalvoltmeter an Mp $\nabla 4$.

Bei 88 MHz mit Oszillatorkern \textcircled{A} $2,72 \text{ V} \pm 50 \text{ mV}$, bei 106 MHz mit Oszillatortrimmer \textcircled{B} $19,6 \text{ V} \pm 200 \text{ mV}$ einstellen.

Abgleich wechselweise wiederholen und mit 106 MHz beenden.

5.2 FM-HF- und ZF-Abgleich

Vorbereitungen:

Das Wobbeln über UKW setzt ein nach Sicht voreingestelltes Mischteil einschließlich ZF-Kreis voraus.

An Mp $\nabla 2$ und $\nabla 3$ erdfreies Voltmeter mit 0-Punkt in der Mitte – 1 V-Bereich (0,3 V-Bereich) anschließen.

Wobblereinspeisung an 75 Ω -Eingang, Wobblersichtgerät mit NF-Tastkopf an Mp $\nabla 7$. Regler R 342 auf Linksanschlag.

HF-Abgleich mit dem C-Abgleich beginnen und bei kleinstmöglicher Antennenspannung durchführen.

Wobbler 106 MHz, $\pm 360 \text{ kHz}$ Hub, Gerät auf 106 MHz Zwischenkreise, Trimmer \textcircled{C} und \textcircled{D} sowie ZF-Kreise \textcircled{a} auf Maximum und Symmetrie abgleichen.

Wobbler 88 MHz $\pm 360 \text{ kHz}$ Hub, Gerät auf 88 MHz Zwischenkreise durch Biegen von \textcircled{E} und \textcircled{F} auf Maximum abgleichen.

Der HF-Abgleich ist gegebenenfalls zu wiederholen bis keine Verbesserung mehr möglich ist.

Hinweis: Angriffspunkt der Biegespulen \textcircled{E} und \textcircled{F} ist das Spulende, von vorne gesehen, die rechte Windung.

5.3 Feststellen der Mittenfrequenz

LS-Regler auf Mittenstellung.

Wobbler auf 96 MHz $\pm 120 \text{ kHz}$ Hub, Gerät auf 96 MHz.

Die ZF-Kurve ist symmetrisch zur Mittenfrequenz einzustellen. Die ZF hat bedingt durch die Keramikschwinger verschiedene Mittenfrequenzen:

$10,700 \text{ MHz} \pm 20 \text{ kHz}$, $10,675 \text{ MHz} \pm 20 \text{ kHz}$.

5.4 Demodulatorabgleich

Meßsender 93 MHz, 1 kHz und 40 kHz Hub, Gerät auf 93 MHz, NF-Voltmeter und Klirrfaktormesser an LS-Ausgang.

Primärkreis \textcircled{b} auf Nulldurchgang

Sekundärkreis \textcircled{c} auf K_{ges} Minimum

Wechselweise abgleichen, Abgleich mit Nulldurchgang $\pm 10 \text{ mV}$ beenden. Kernstellung: innen

$K_{ges} \leq 0,3\%$ für L/R-Kanal.

5.5 Korrektur des ZF-Versatzes zur Mittenfrequenz

Vorbereitungen:

An Mp $\nabla 2$ und $\nabla 3$ erdfreies Voltmeter mit 0-Punkt in der Mitte – 1 V-Bereich (0,3 V-Bereich) – anschließen (+ – Pol an Mp $\nabla 3$).

Ortssender einstellen (auf ca. 95 MHz).

Mit dem Trimmer C 114 Nulldurchgang auf $\pm 10 \text{ mV}$ korrigieren. Falls die Abweichung über den Ziehbereich ($\pm 12,5 \text{ kHz}$) hinaus geht, die Abweichung durch Zulöten der Brücken (ZFO/ZF 1) entsprechend der folgenden Tabelle verringern und somit die Abweichung in den Ziehbereich des Trimmers bringen.

Nach Zulöten der Brücken sind die mit „PROG.“ bezeichneten Kupferflächen auf der Prozessorplatte kurzzeitig zu überbrücken (Übernahme der ZF-Programmierung).

Nulldurchgang: Abweichung in mV	ZF 0	ZF 1	f_{ZF}
Ziehbereich des Trimmers C 114: $\pm 150 \text{ mV}$ ($\pm 12,5 \text{ kHz}$)			10,700 MHz
im Bereich von +150 mV (12,5 kHz) bis +450 mV (37,5 kHz)			10,725 MHz
im Bereich von –150 mV (12,5 kHz) bis –450 mV (37,5 kHz)			10,675 MHz
im Bereich von –450 mV (37,5 kHz) bis –750 mV (62,5 kHz)			10,650 MHz

5.6 Abgleich des Übersprechens

Meßsender auf 99 MHz, 1 mV/75 Ω stereomoduliert mit f_{mod} 1 kHz. Der Hub beträgt $40 \text{ kHz} \pm 7,5 \text{ kHz}$ Pilotheub.

MPX-Taste ausgelöst.

Regler R 342 auf Linksanschlag, R 372 auf Rechtsanschlag.

R 359 (Ü 1) auf Minimum abgleichen, dann mit R 372 (Ü 2) auf etwa gleiches Minimum in beiden Kanälen bei 1 kHz abgleichen.

Nach Abgleich von Ü 2 darf Ü 1 nicht mehr verändert werden!

5.7 Stereoschwelle

Meßsender 103 MHz, $\pm 5,5$ kHz Pilothon und evtl. Kennmodulation, Pegel 7 +1 -0/75 Ω , Gerät auf 103 MHz, MPX-Taste ausgelöst.

Regler R 342 von rechts beginnend soweit nach links drehen, bis die Stereo-LED und die Exakt-Tuning-LED aufleuchten. HF-Pegel um 20 dB absenken, die LED's verlöschen. HF-Pegel wieder um 20 dB anheben, die LED's leuchten.

5.8 Feldstärkeanzeige

Meßsender 93 MHz, 1 mV/300 Ω , Gerät auf 93 MHz, R 141 so einstellen, daß die 5. Anzeige-LED gerade verlöscht.

6. Abgleich 19 kHz-Stereo-Tiefpaß

Gerät UKW-Stereo

Meßsender:

f_{mod} 1 kHz \pm 40 kHz Hub R bzw. L und 19 kHz \pm 5,5 kHz Pilot moduliert.

Am Ausgang LK und RK mit L 311 linker Kanal und L 312 rechter Kanal auf Minimum 19 kHz abgleichen.

Bezugspegel $1 \text{ kHz} \cong 0 \text{ dB}$
 $19 \text{ kHz} \geq 55 \text{ dB}$
 $38 \text{ kHz} \geq 40 \text{ dB}$ } selektiv messen!

7. FM-Prüfungen

7.1 Begrenzungseinsatz

Meßsender, 100 MHz, 100 $\mu\text{V}/300 \Omega$, 1 kHz \pm 40 kHz Hub. Modulationsfrequenz an einem Ausgang selektiv messen und dann Senderpegel soweit absenken bis NF-Pegel um 1 dB abgesunken ist.

HF-Begel 0,7 - 1,2 $\mu\text{V}/75 \Omega$.

7.2 FM-Klirrfaktor

Meßsender 108 MHz, 1 kHz \pm 40 kHz Hub, Gerät auf 108 MHz

Stereo: 6 - 7,5 kHz Pilothon, nur L: $K_{\text{ges}} \leq 0,4\%$

Mono: $K_{\text{ges}} \leq 0,3\%$

7.3 FM-Fremdspannungsabstand

Meßsender 91 MHz, unmoduliert, Gerät auf 91 MHz, NF-Voltmeter mit Bandpaß 31,5 Hz + 15 kHz und Spitzenwertanzeige nach DIN 45 405 an LS-Ausgang, Ausgangsleistung 25 W, lt. Pr.Vorsch. 5 W, Fremdspannungsabstand bezogen auf 1 kHz \pm 40 kHz Hub: $\geq 65 \text{ dB}$

7.4 FM-Frequenzgang

Meßsender 99 MHz, 1 mV/300 Ω , Preemphasis 50 μsec .

Gerät auf 99 MHz

Bezugsfrequenz 1 kHz $\cong 0 \text{ dB}$

Meßfrequenzen 40 Hz, 12,5 kHz:

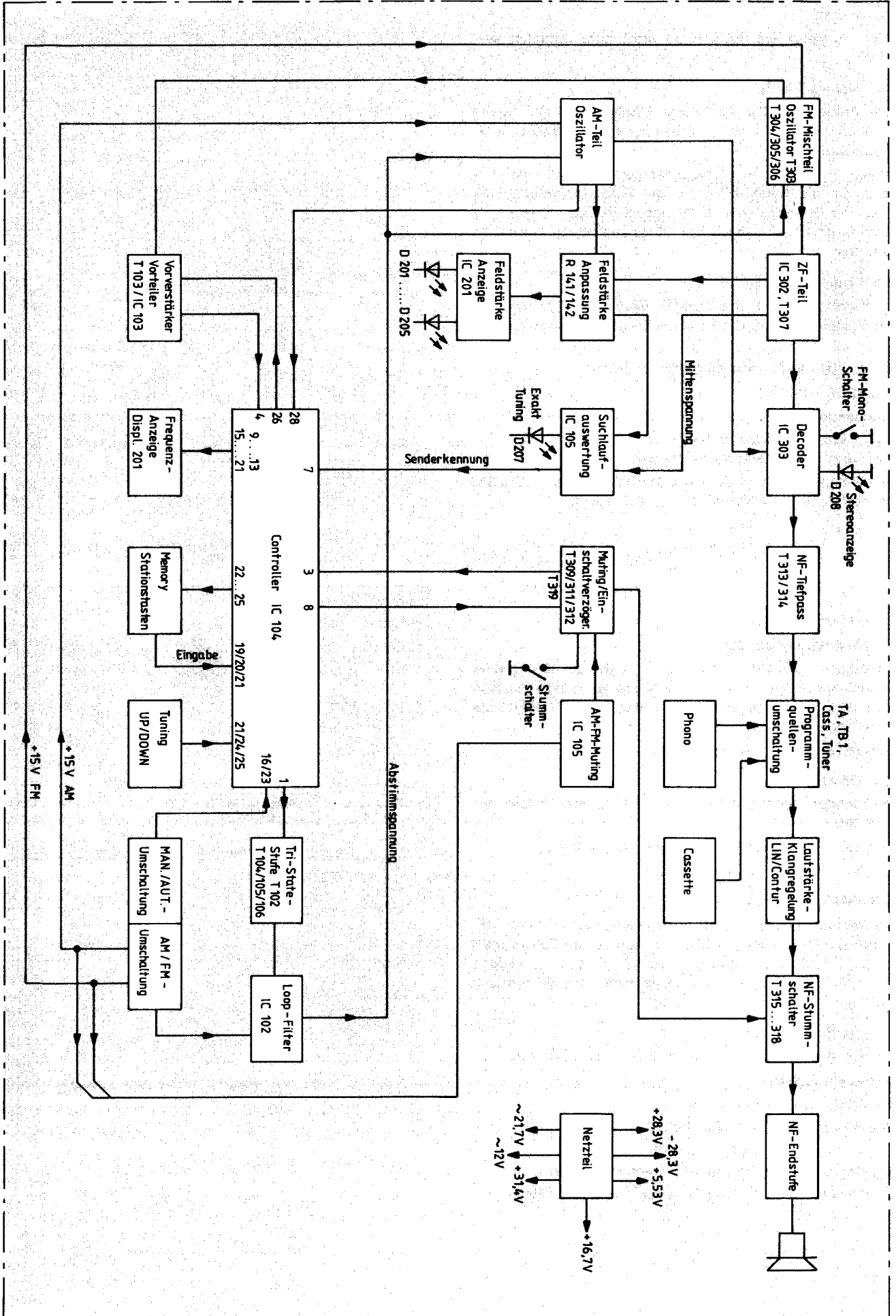
Frequenzabweichung max. $\pm 3 \text{ dB}$

LS-Regler auf „26“ stellen. Klangregler auf Mitte.

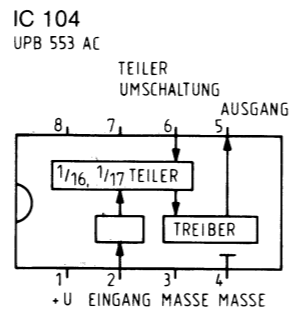
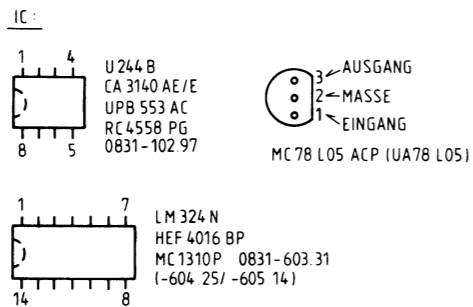
Hub so einstellen, daß am Ausgang 5 W an 4 Ω anliegen.

Notizen:

8. Funktionsschaltbild



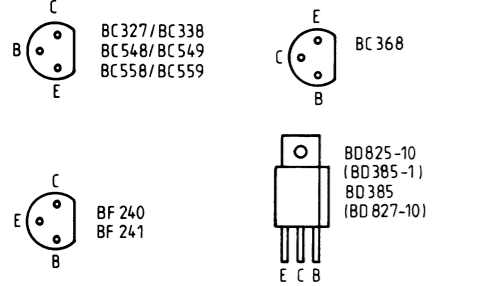
- MSW 0204 DIN
- 0207 DIN
- 0204 DIN
- SCHWER ENTLAMMBAR
- METALLOXYDSCHICHT
- DRAHT
- ELKO
- STYROFLEX
- FOLIE
- KERAMIK



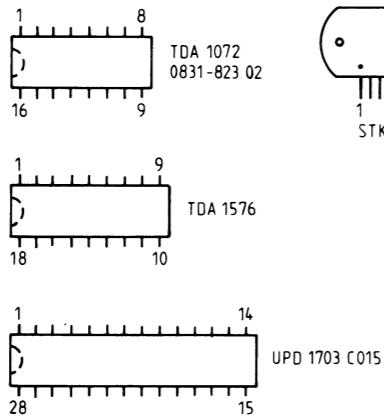
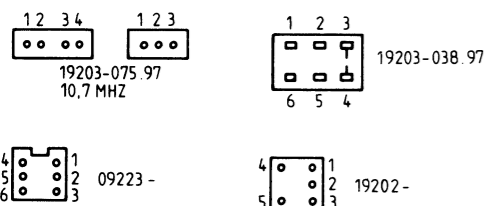
WELLENBEREICHE:
WAVE BANDS
GAMMES D'ONDES
GAMME D'ONDA

UKW/FM 87,5 - 108MHZ
MW/PO/OM 522 - 1611KHZ
LW/GO/DL 155 - 355KHZ

TRANSISTOREN:



FILTER:

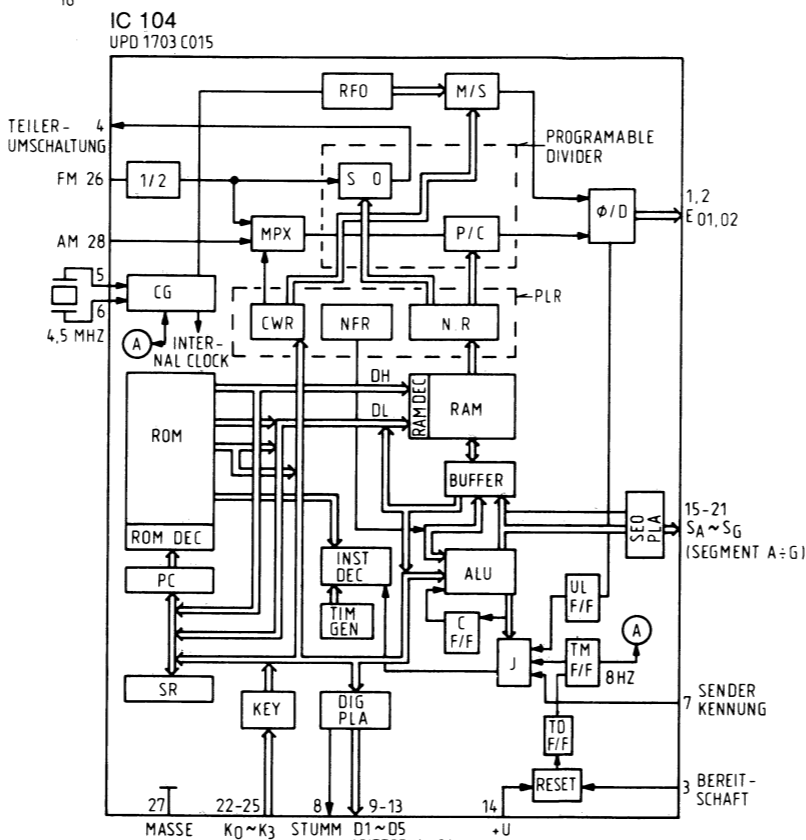
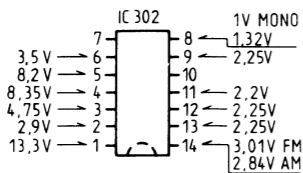
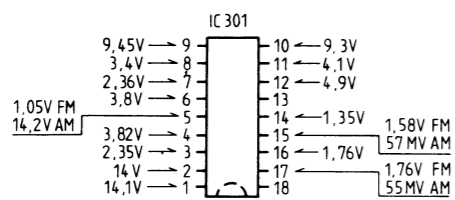


DIODEN:

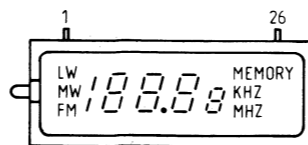
- Z10V 19799-121 96
- Z6.8V 19799-107 79
- BB104/204 BLAU 19799-135 01
- BB104/204 GRUEN 19799-135 11
- BB130 09654-428 02

GLEICHRICHTER:

- B40 C3700/2200



FLUORESCENZ- ANZEIGE- ROEHRE
09623 -340 01



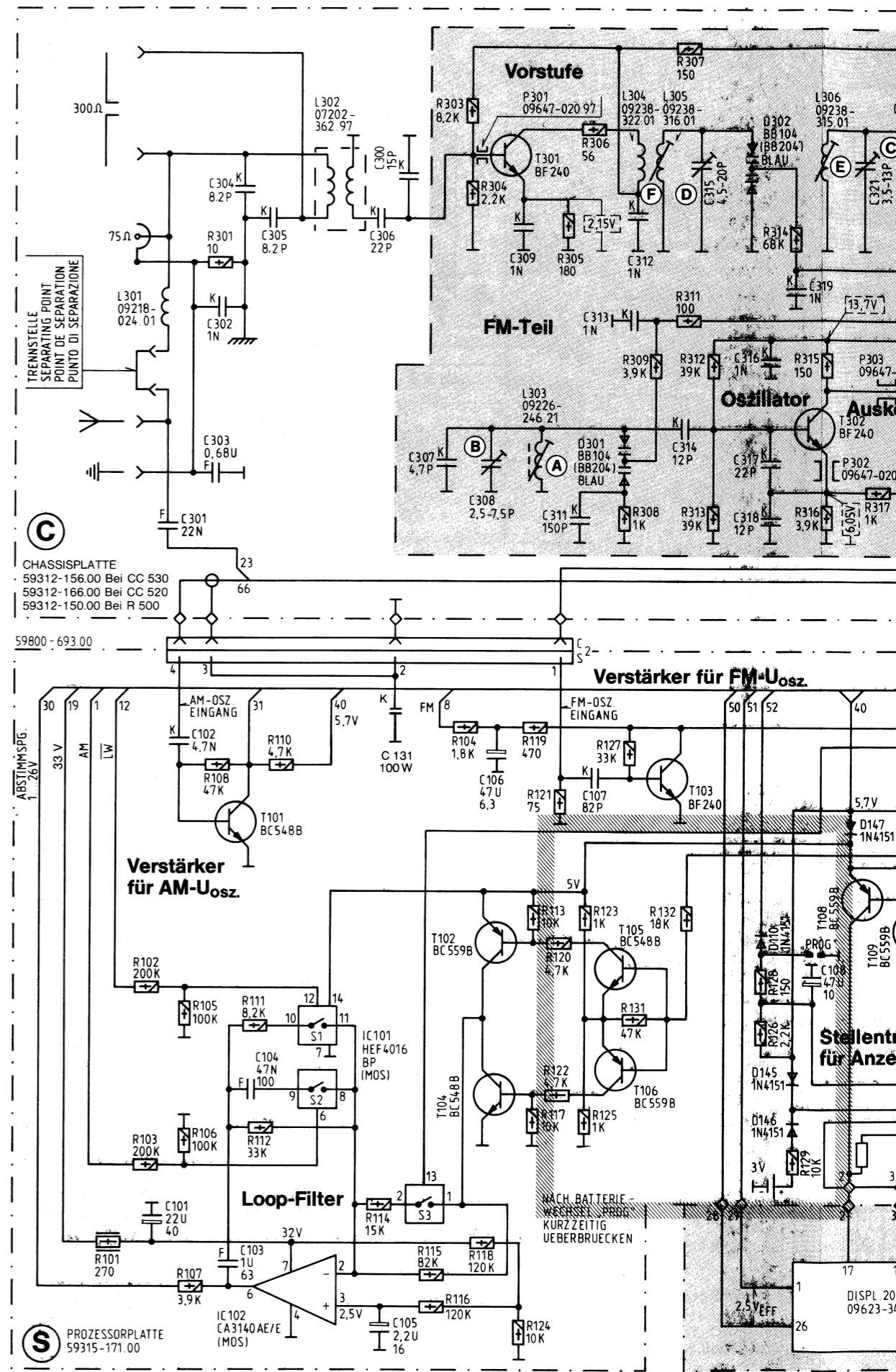
ANSCHLUSSBELEGUNG

ANSCHLUSS-NUMMER	1	2	3	4	5	6	7	8	9	10	11	12	13
ELEKTRODE	F	A (LW)	A (MW)	A (FM)	G7	A (b6,c6)	G6	A (d)	A (e)	G5	A (g)	A (f)	A (a)

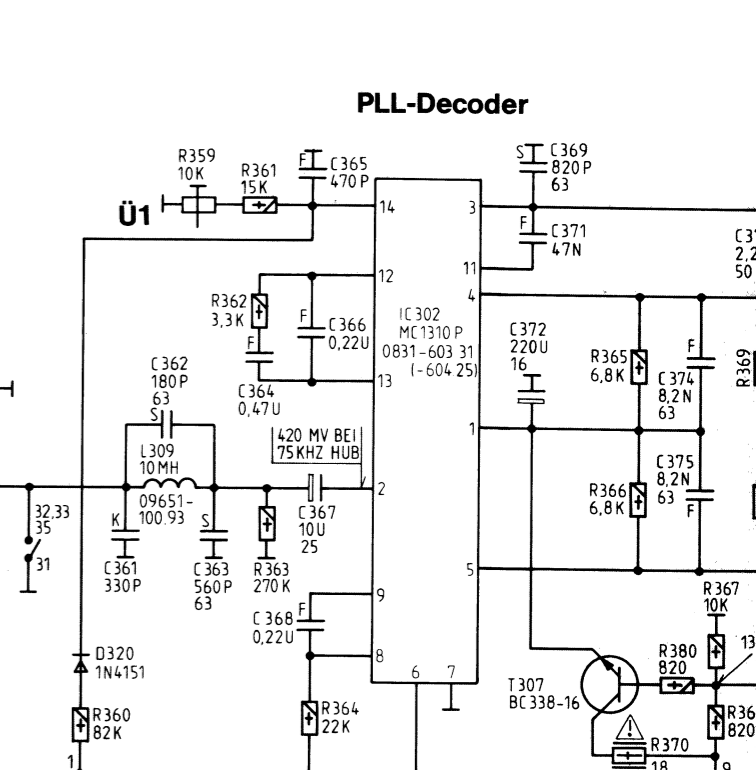
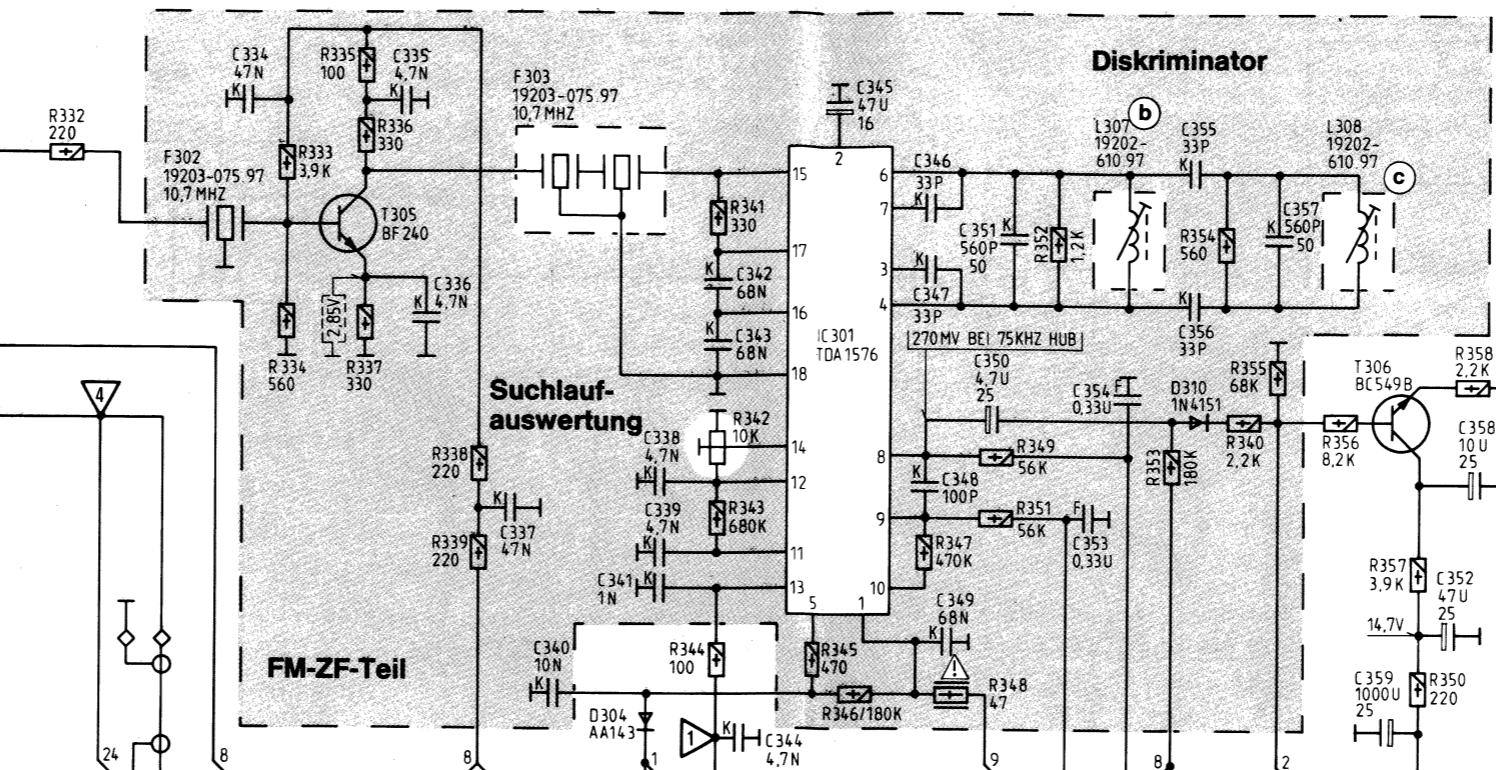
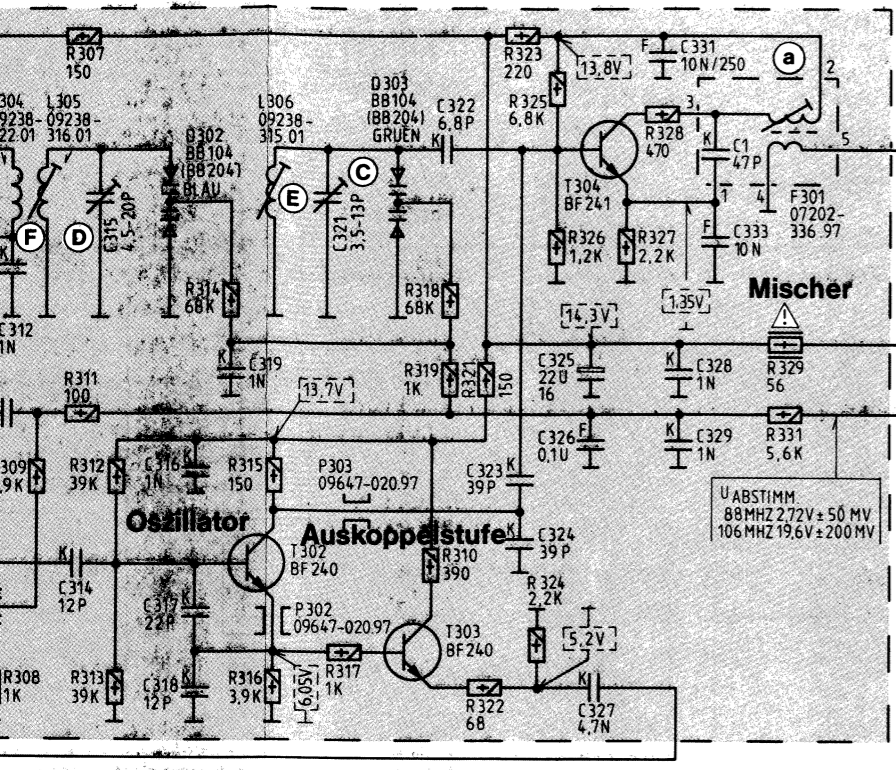
ANSCHLUSS-NUMMER	14	15	16	17	18	19	20	21	22	23	24	25	26
ELEKTRODE	G4	A (b)	G3	G2	A (c)	Np	A (a1,d1 c1, f1)	A (KHZ)	G1	A (g1)	A (b1,e1)	A (MEM)	F

GITTER-NR	G7	G6	G5	G4	G3	G2	G1
BELEGUNG	LW FM	/b6 /c6	f g d e	a b c	DP		a1 b1 c1 e1 d1 MEMORY KHZ MHZ

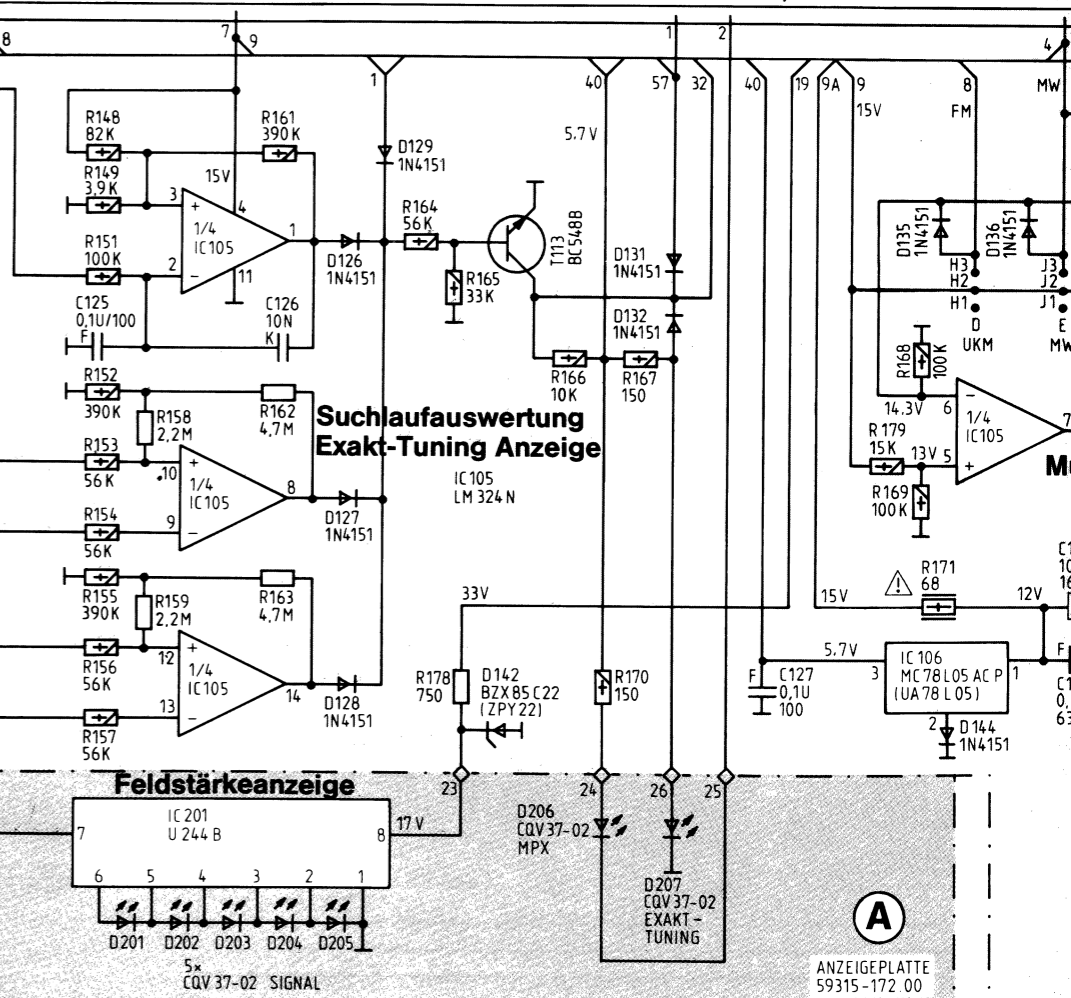
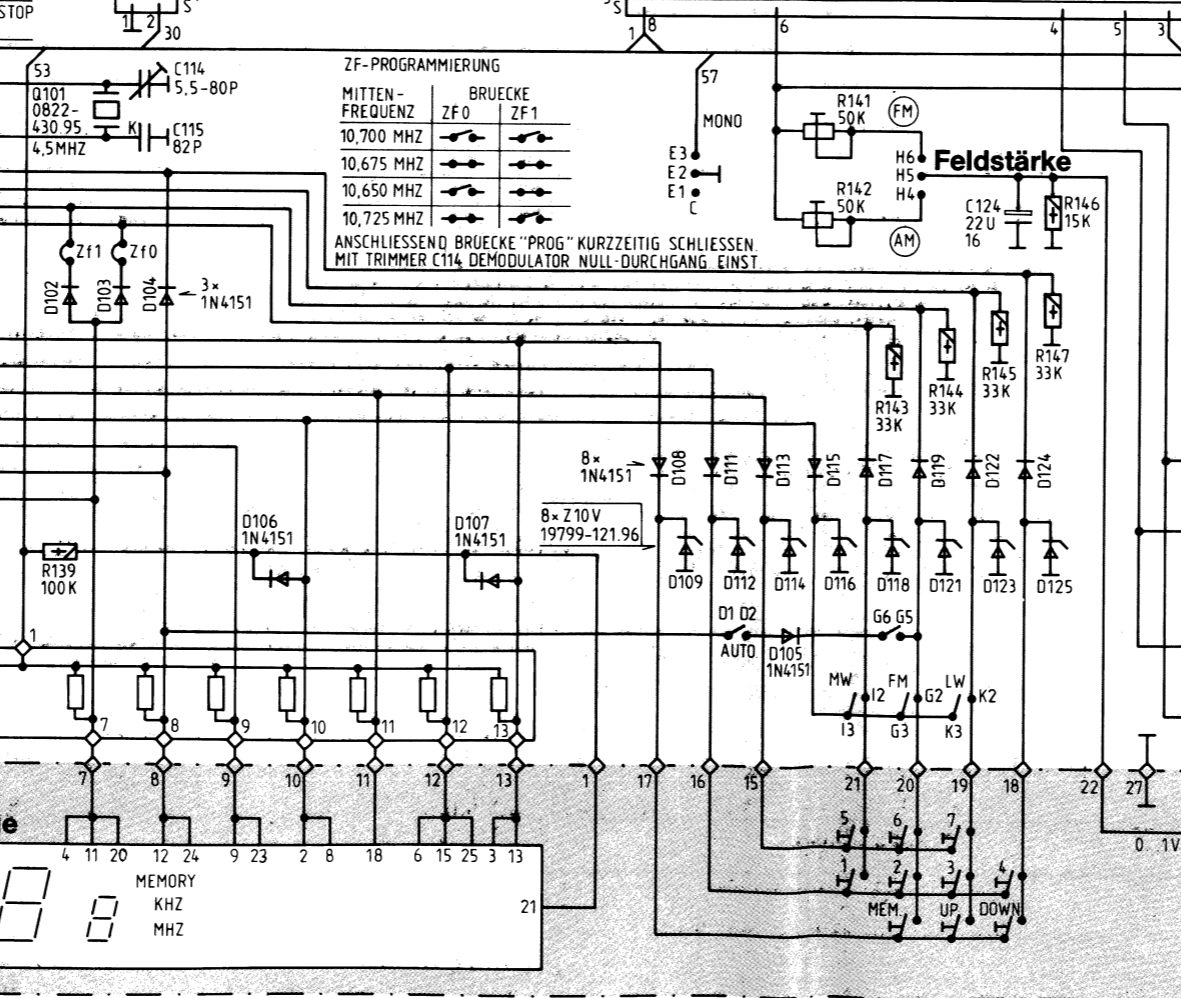
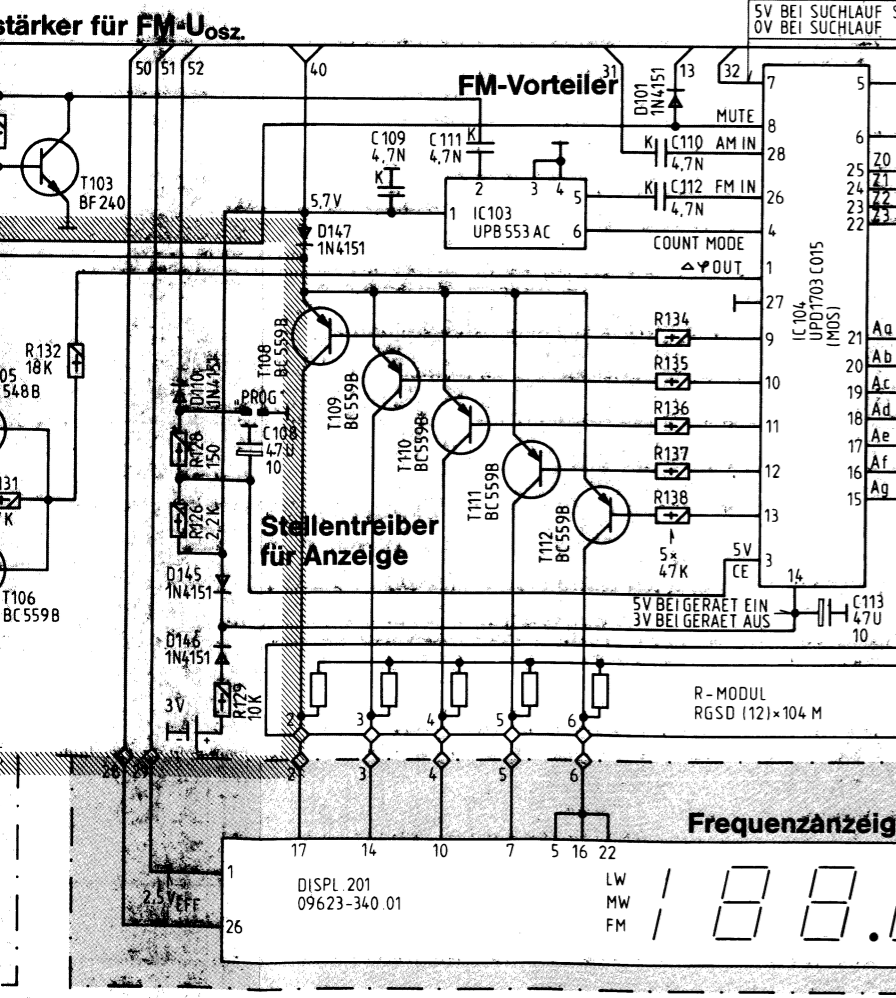
AENDERUNGEN VORBEHALTEN
ALTERATIONS RESERVED
MODIFICATIONS RESERVEES
CON RISERVA DI MODIFICA



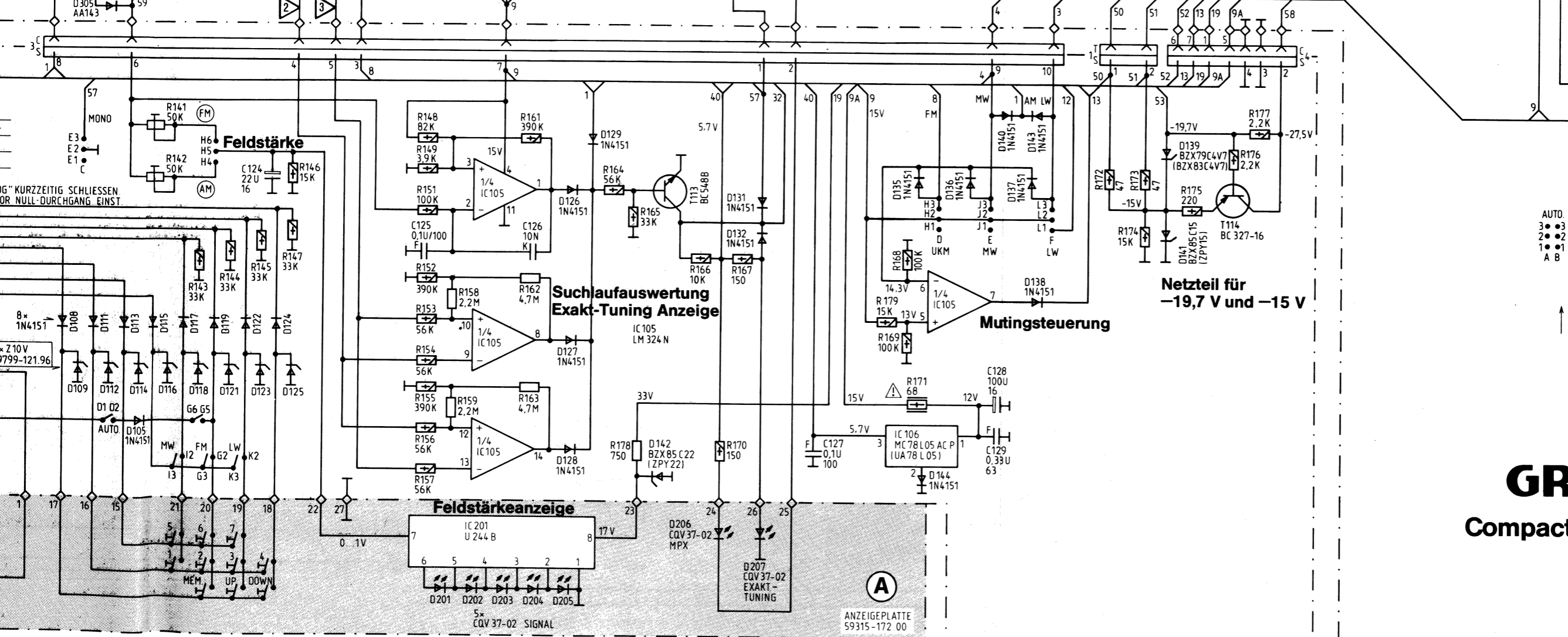
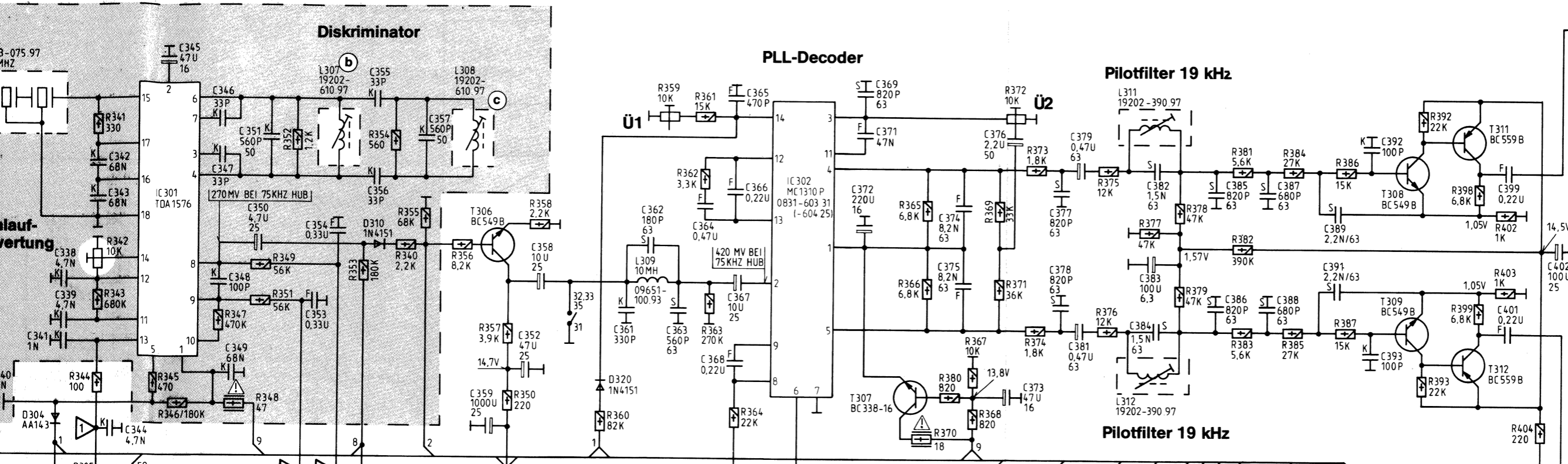
C	101,301, 102,	302,304,104,305, 303,103,	306, 300, 307, 105,	308,309,106, 311,107, 312, 313,	314,315, 316,319,108, 317, 318,	321, 1
R	101, 102, 107, 103, 105, 106,	301,111,110, 108,112,	114, 115,104,303, 308,127, 307,132,312, 117,120, 125, 309,	119,124, 305,306, 113,121,122,123, 131,311, 313,	128,314, 315, 126,129, 316,	317,



Mikrocomputer + Synthesizer + Anzeigetreiber + Speicher



12, 13, 14, 15, 16, 17, 18, 19, 20, 21, 22, 23, 24, 25, 26, 27, 28, 29, 30, 31, 32, 33, 34, 35, 36, 37, 38, 39, 40, 41, 42, 43, 44, 45, 46, 47, 48, 49, 50, 51, 52, 53, 54, 55, 56, 57, 58, 59, 60, 61, 62, 63, 64, 65, 66, 67, 68, 69, 70, 71, 72, 73, 74, 75, 76, 77, 78, 79, 80, 81, 82, 83, 84, 85, 86, 87, 88, 89, 90, 91, 92, 93, 94, 95, 96, 97, 98, 99, 100, 101, 102, 103, 104, 105, 106, 107, 108, 109, 110, 111, 112, 113, 114, 115, 116, 117, 118, 119, 120, 121, 122, 123, 124, 125, 126, 127, 128, 129, 130, 131, 132, 133, 134, 135, 136, 137, 138, 139, 140, 141, 142, 143, 144, 145, 146, 147, 148, 149, 150, 151, 152, 153, 154, 155, 156, 157, 158, 159, 160, 161, 162, 163, 164, 165, 166, 167, 168, 169, 170, 171, 172, 173, 174, 175, 176, 177, 178, 179, 180, 181, 182, 183, 184, 185, 186, 187, 188, 189, 190, 191, 192, 193, 194, 195, 196, 197, 198, 199, 200, 201, 202, 203, 204, 205, 206, 207, 208, 209, 210, 211, 212, 213, 214, 215, 216, 217, 218, 219, 220, 221, 222, 223, 224, 225, 226, 227, 228, 229, 230, 231, 232, 233, 234, 235, 236, 237, 238, 239, 240, 241, 242, 243, 244, 245, 246, 247, 248, 249, 250, 251, 252, 253, 254, 255, 256, 257, 258, 259, 260, 261, 262, 263, 264, 265, 266, 267, 268, 269, 270, 271, 272, 273, 274, 275, 276, 277, 278, 279, 280, 281, 282, 283, 284, 285, 286, 287, 288, 289, 290, 291, 292, 293, 294, 295, 296, 297, 298, 299, 300, 301, 302, 303, 304, 305, 306, 307, 308, 309, 310, 311, 312, 313, 314, 315, 316, 317, 318, 319, 320, 321, 322, 323, 324, 325, 326, 327, 328, 329, 330, 331, 332, 333, 334, 335, 336, 337, 338, 339, 340, 341, 342, 343, 344, 345, 346, 347, 348, 349, 350, 351, 352, 353, 354, 355, 356, 357, 358, 359, 360, 361, 362, 363, 364, 365, 366, 367, 368, 369, 370, 371, 372, 373, 374, 375, 376, 377, 378, 379, 380, 381, 382, 383, 384, 385, 386, 387, 388, 389, 390, 391, 392, 393, 394, 395, 396, 397, 398, 399, 400, 401, 402, 403, 404, 405, 406, 407, 408, 409, 410, 411, 412, 413, 414, 415, 416, 417, 418, 419, 420, 421, 422, 423, 424, 425, 426, 427, 428, 429, 430, 431, 432, 433, 434, 435, 436, 437, 438, 439, 440, 441, 442, 443, 444, 445, 446, 447, 448, 449, 450, 451, 452, 453, 454, 455, 456, 457, 458, 459, 460, 461, 462, 463, 464, 465, 466, 467, 468, 469, 470, 471, 472, 473, 474, 475, 476, 477, 478, 479, 480, 481, 482, 483, 484, 485, 486, 487, 488, 489, 490, 491, 492, 493, 494, 495, 496, 497, 498, 499, 500, 501, 502, 503, 504, 505, 506, 507, 508, 509, 510, 511, 512, 513, 514, 515, 516, 517, 518, 519, 520, 521, 522, 523, 524, 525, 526, 527, 528, 529, 530, 531, 532, 533, 534, 535, 536, 537, 538, 539, 540, 541, 542, 543, 544, 545, 546, 547, 548, 549, 550, 551, 552, 553, 554, 555, 556, 557, 558, 559, 560, 561, 562, 563, 564, 565, 566, 567, 568, 569, 570, 571, 572, 573, 574, 575, 576, 577, 578, 579, 580, 581, 582, 583, 584, 585, 586, 587, 588, 589, 590, 591, 592, 593, 594, 595, 596, 597, 598, 599, 600, 601, 602, 603, 604, 605, 606, 607, 608, 609, 610, 611, 612, 613, 614, 615, 616, 617, 618, 619, 620, 621, 622, 623, 624, 625, 626, 627, 628, 629, 630, 631, 632, 633, 634, 635, 636, 637, 638, 639, 640, 641, 642, 643, 644, 645, 646, 647, 648, 649, 650, 651, 652, 653, 654, 655, 656, 657, 658, 659, 660, 661, 662, 663, 664, 665, 666, 667, 668, 669, 670, 671, 672, 673, 674, 675, 676, 677, 678, 679, 680, 681, 682, 683, 684, 685, 686, 687, 688, 689, 690, 691, 692, 693, 694, 695, 696, 697, 698, 699, 700, 701, 702, 703, 704, 705, 706, 707, 708, 709, 710, 711, 712, 713, 714, 715, 716, 717, 718, 719, 720, 721, 722, 723, 724, 725, 726, 727, 728, 729, 730, 731, 732, 733, 734, 735, 736, 737, 738, 739, 740, 741, 742, 743, 744, 745, 746, 747, 748, 749, 750, 751, 752, 753, 754, 755, 756, 757, 758, 759, 760, 761, 762, 763, 764, 765, 766, 767, 768, 769, 770, 771, 772, 773, 774, 775, 776, 777, 778, 779, 780, 781, 782, 783, 784, 785, 786, 787, 788, 789, 790, 791, 792, 793, 794, 795, 796, 797, 798, 799, 800, 801, 802, 803, 804, 805, 806, 807, 808, 809, 810, 811, 812, 813, 814, 815, 816, 817, 818, 819, 820, 821, 822, 823, 824, 825, 826, 827, 828, 829, 830, 831, 832, 833, 834, 835, 836, 837, 838, 839, 840, 841, 842, 843, 844, 845, 846, 847, 848, 849, 850, 851, 852, 853, 854, 855, 856, 857, 858, 859, 860, 861, 862, 863, 864, 865, 866, 867, 868, 869, 870, 871, 872, 873, 874, 875, 876, 877, 878, 879, 880, 881, 882, 883, 884, 885, 886, 887, 888, 889, 890, 891, 892, 893, 894, 895, 896, 897, 898, 899, 900, 901, 902, 903, 904, 905, 906, 907, 908, 909, 910, 911, 912, 913, 914, 915, 916, 917, 918, 919, 920, 921, 922, 923, 924, 925, 926, 927, 928, 929, 930, 931, 932, 933, 934, 935, 936, 937, 938, 939, 940, 941, 942, 943, 944, 945, 946, 947, 948, 949, 950, 951, 952, 953, 954, 955, 956, 957, 958, 959, 960, 961, 962, 963, 964, 965, 966, 967, 968, 969, 970, 971, 972, 973, 974, 975, 976, 977, 978, 979, 980, 981, 982, 983, 984, 985, 986, 987, 988, 989, 990, 991, 992, 993, 994, 995, 996, 997, 998, 999, 1000
--

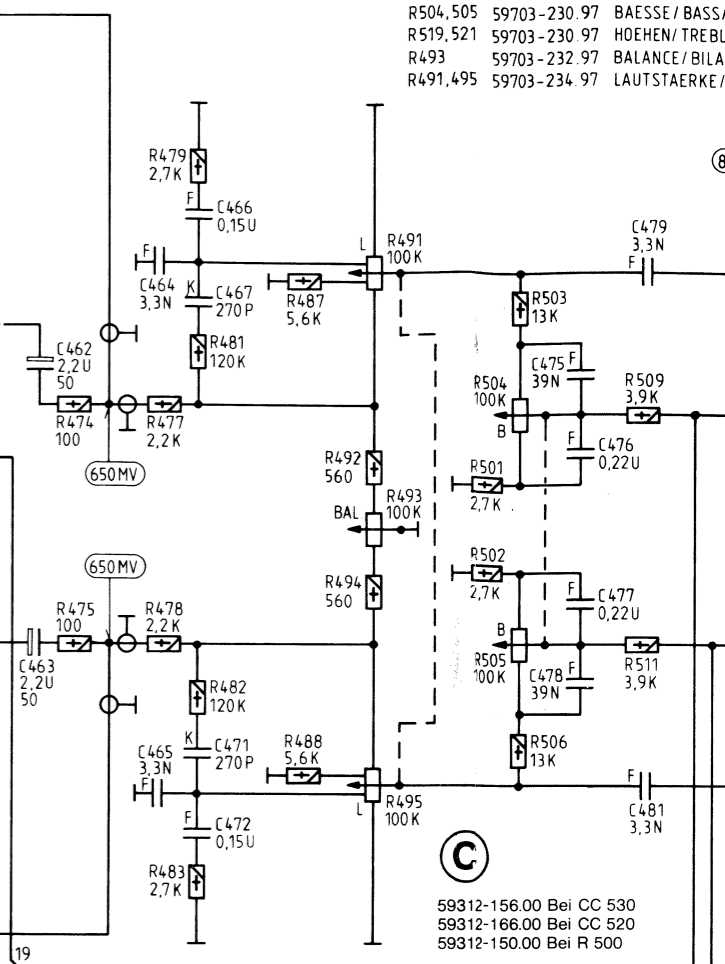
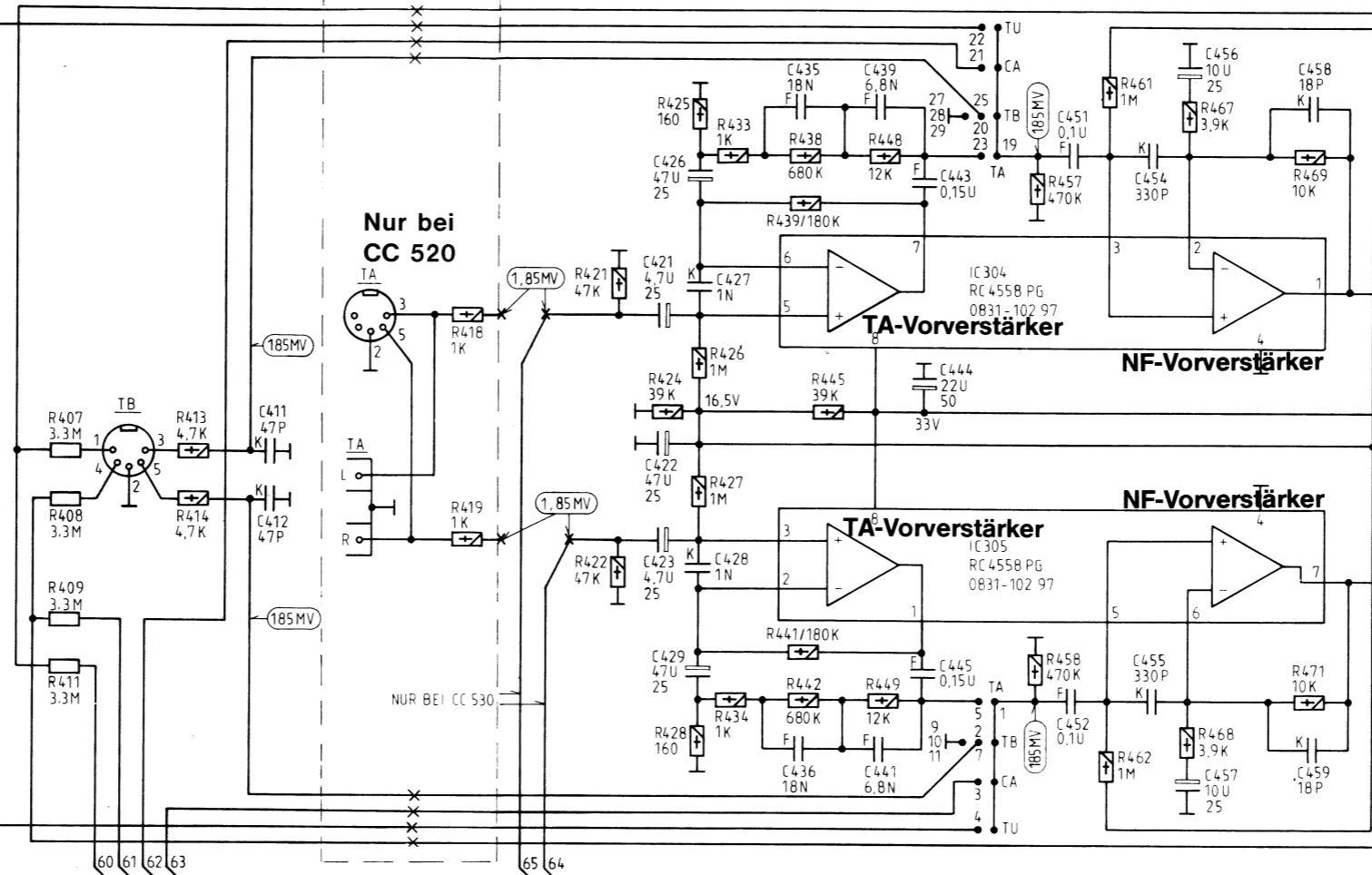
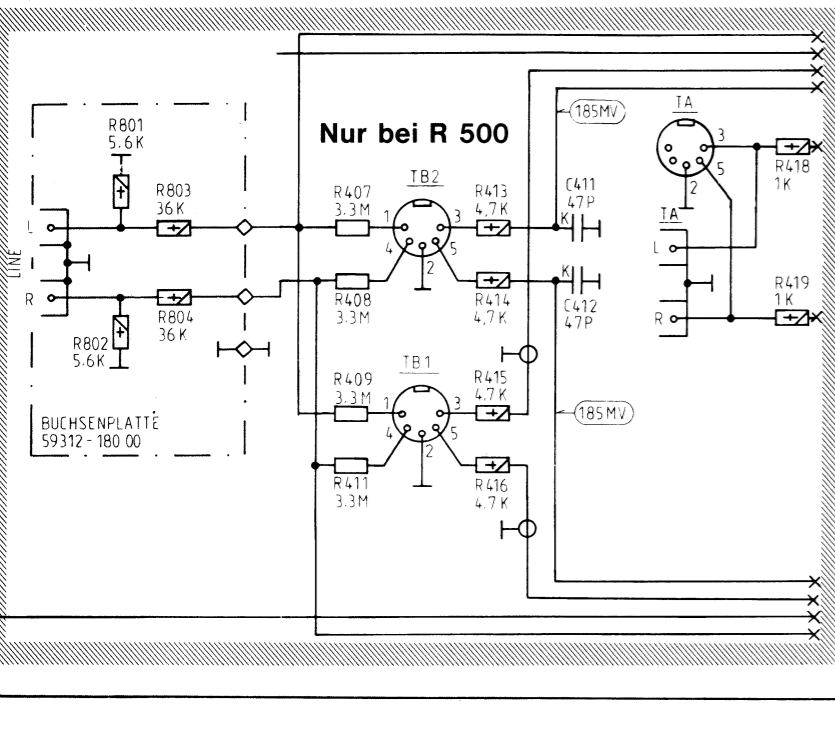
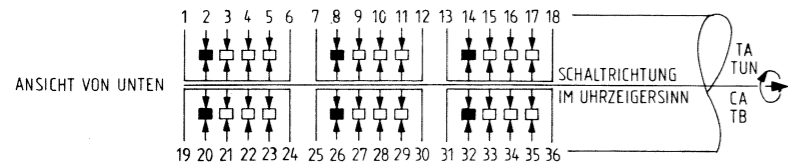


FM 6 • 6
 5 • 5
 AUTO. MAN. MONO 4 • 4 MW LW
 3 • 3 3 • 3 3 • 3 3 • 3 3 • 3
 2 • 2 2 • 2 2 • 2 2 • 2 2 • 2
 1 • 1 1 • 1 1 • 1 1 • 1 1 • 1
 A B C D E F G H I J K L

↑ SCHALTRICHTUNG
 SWITCHING DIRECTION
 SENS DE COMMUTATION
 DIREZIONE DELLA COMMUTAZIONE

GRUNDIG
Compact-Center 520/530
 (55528-906.01)
R 500
 (55058-906.01)

338, 339, 341,	342, 343,	344, 345,	346, 347, 348,	349, 350, 351,	352, 353, 354,	355, 356,	357, 358,	359, 360,	361, 362, 363, 364,	365, 366, 367,	127,	369, 370, 371, 372,	374, 375,	128, 129, 376, 377, 378, 379, 380, 381,	382, 383, 384,	385, 386,	387, 388,	389, 390, 391, 392, 393,	399, 400, 401,	402, 403, 404,
341, 342, 343,	344, 345, 346, 143, 347, 144, 348, 349, 350, 351, 146, 147, 145, 147,	352, 353, 354, 148, 152, 155, 356, 340, 149, 153, 156, 158, 355, 151, 154, 157, 159,	357, 161, 358, 350, 162, 163,	360, 164, 165, 359, 178,	361, 363, 364, 167, 362, 166, 170,	179, 168, 169, 366, 171, 370,	365, 380, 367, 369, 372, 373, 169, 366, 368, 371, 374,	375, 376, 172,	377, 378, 175, 176, 381, 177, 384, 382, 385, 383, 386, 387, 388,	389, 392, 393, 398, 402, 403, 404,	399, 400, 401,	402, 403, 404,								

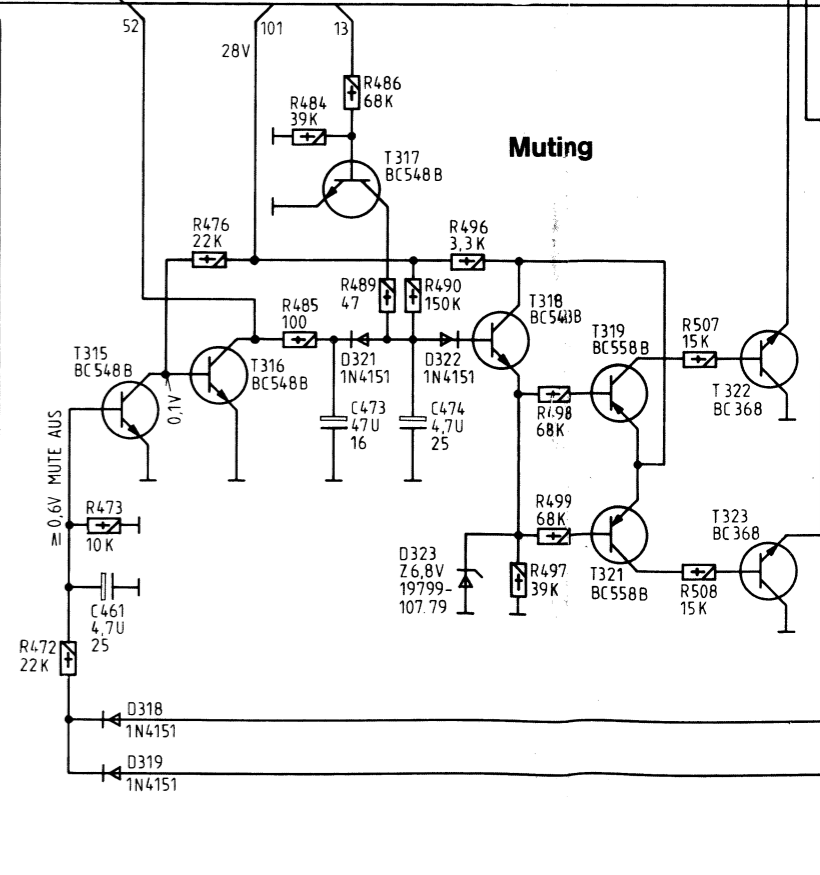
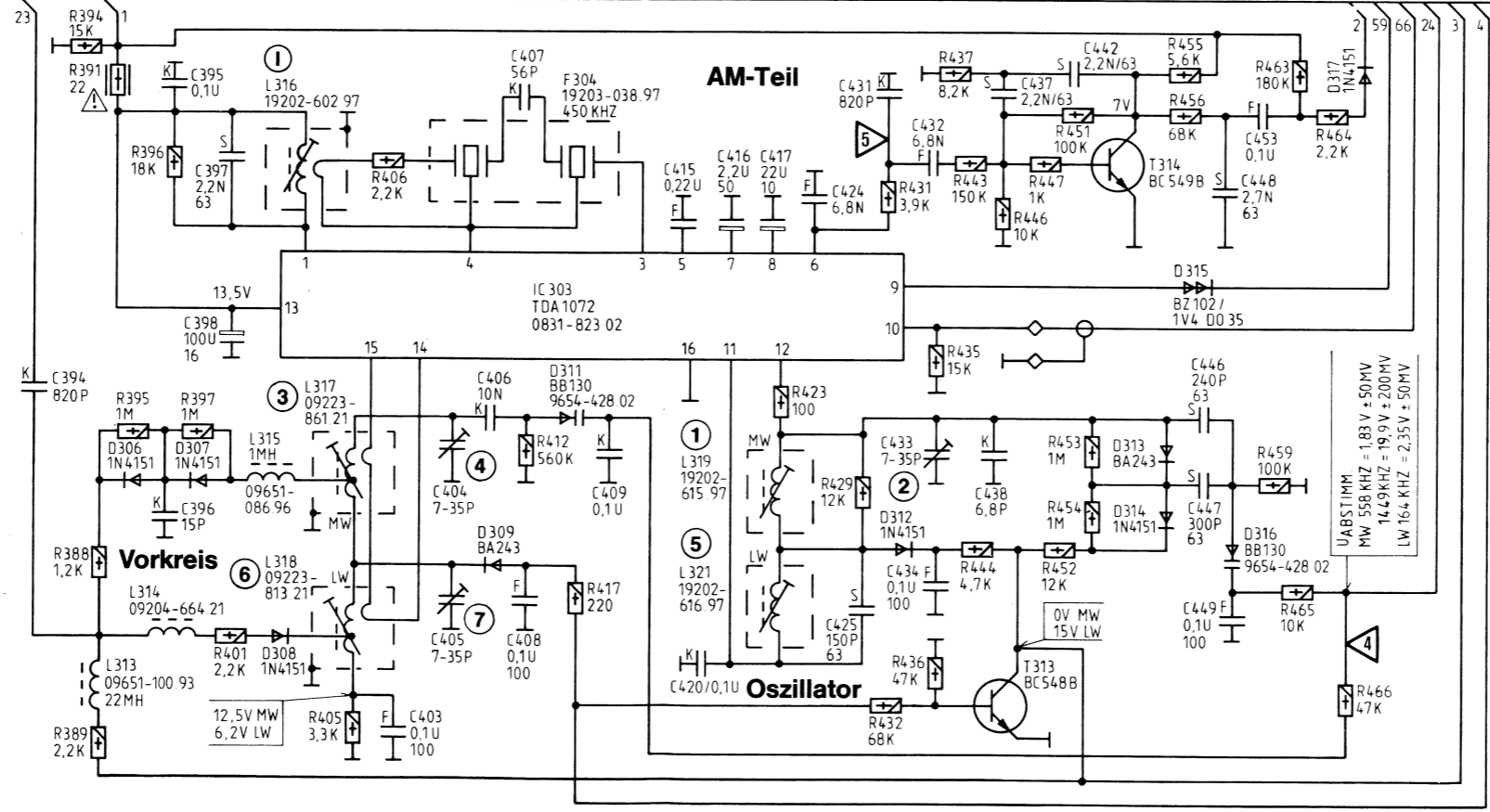


R504,505 59703-230.97 BÄESSE / BASS / G
 R519,521 59703-230.97 HOEHEN / TREBLE
 R493 59703-232.97 BALANCE / BILAN
 R491,495 59703-234.97 LAUTSTAERKE / V



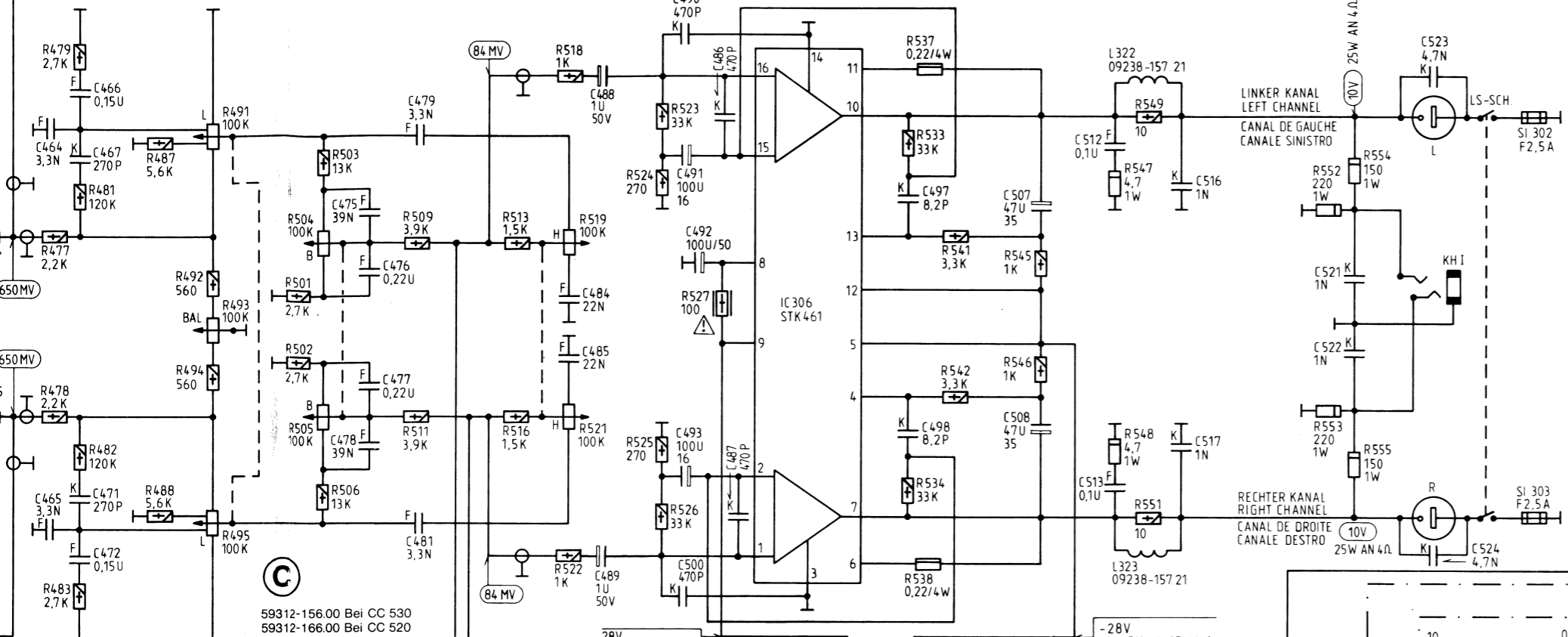
59312-156.00 Bei CC 530
 59312-166.00 Bei CC 520
 59312-150.00 Bei R 500

- TB**
 1 = AUFNAHME MONO, AUFNAHME STEREO LINKS
 2 = MASSE
 3 = WIEDERGABE MONO, WIEDERGABE STEREO LINKS
 4 = AUFNAHME STEREO RECHTS
 5 = WIEDERGABE STEREO RECHTS
- TR**
 1 = RECORDING MONO, RECORDING LH STEREO
 2 = CHASSIS
 3 = PLAYBACK MONO, PLAYBACK LH STEREO
 4 = RECORDING RH STEREO
 5 = PLAYBACK RH STEREO
- ENR**
 1 = ENREG MONO, ENREG STEREO CANAL GAUCHE
 2 = MASSE
 3 = LECTURE MONO, LECTURE STEREO CANAL GAUCHE
 4 = ENREGISTREMENT STEREO CANAL DROIT
 5 = LECTURE STEREO CANAL DROIT
- REG**
 1 = PRESA MONO, PRESA STEREO SINISTRO
 2 = MASSA
 3 = RIPROD MONO, RIPROD STEREO SINISTRO
 4 = PRESA STEREO DESTRO
 5 = RIPRODUZIONE STEREO DESTRO
- TA/PU**
 2 = MASSE / CHASSIS
 MASSE / MASSA
 3 = STEREO LINKS / STEREO LH CHANNEL
 STEREO CANAL GAUCHE / STEREO SINISTRO
 5 = STEREO RECHTS / STEREO RH CHANNEL
 STEREO CANAL DROIT / STEREO DESTRO
- NUR BEI CC 520

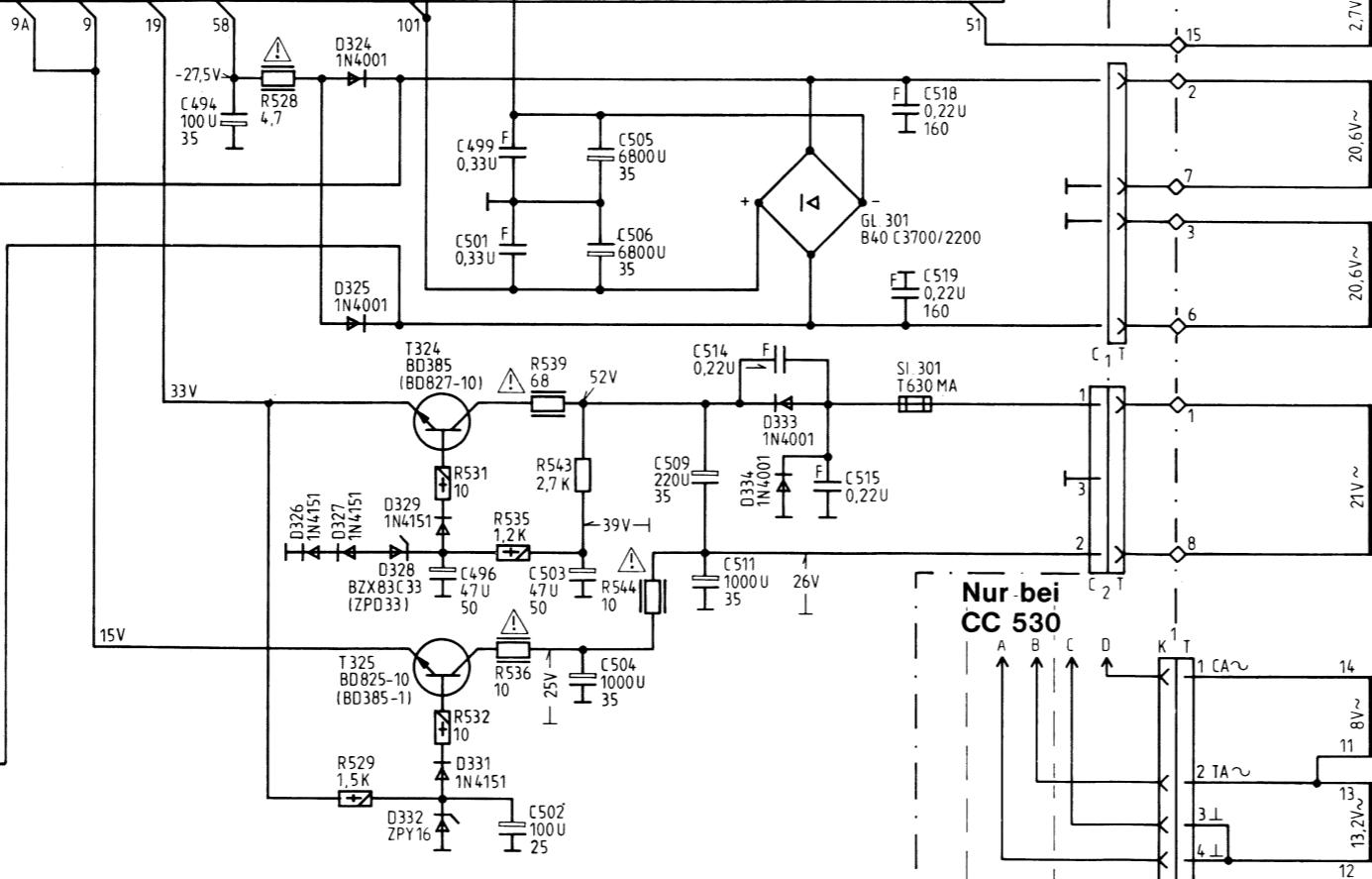
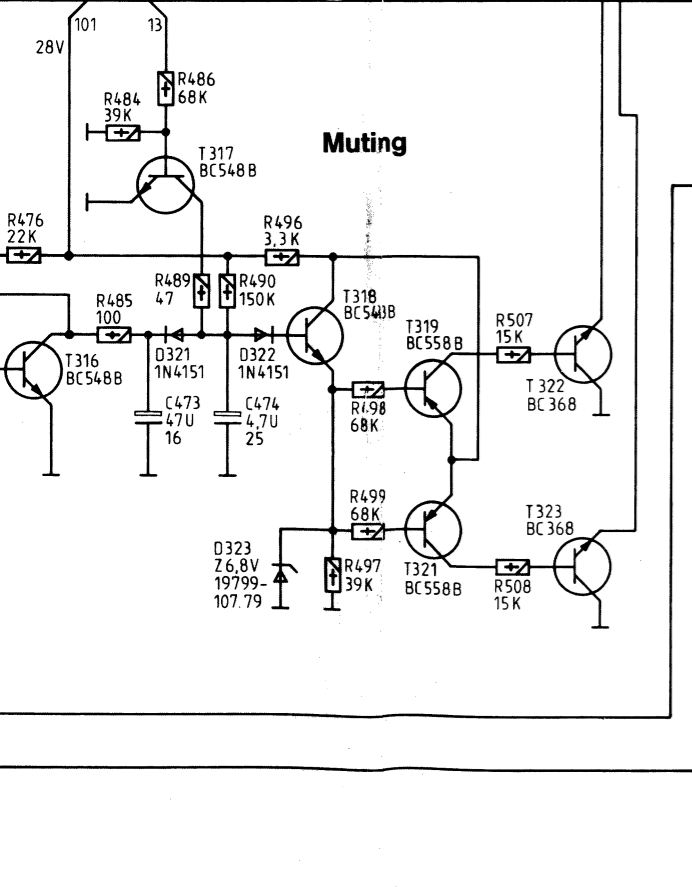


394,	395,	397,	403,411,404,406,	407,	409,	415,	416,	417,	424,421,425,428,432,435,437,	439,	443,	446,448,451,	454,	456,	458,	461,462,	464,466,472,	474,	475,478,479,		
	396,	398,	412,405,	408,		420,			422,426,429,433,436,438,	441,	444,	447,449,452,	455,	457,	459,	463,	465,467,473,		476,	481,	
394,388,391,	396,407,411,		413,406,		412,	417,	418,		421,	424,425,428,432,435,438,442,445,448,452,		455,457,	459,461,464,466,467,		469,	472,473,	474,476,	477,479,483,	486,487,490,491,494,497,498,501,503,506,	507,509,	
	389,395,	397,408,401,	414,		419,				422,	426,429,433,436,439,443,446,449,453,		456,458,	462,465,	468,	471,	475,	478,481,484,	488,	492,495,	499,502,504,	508,511,
	409,	405,	405,						423,	427,431,434,437,441,444,447,451,454,		463,					482,485,	489,	493,496,	505,	

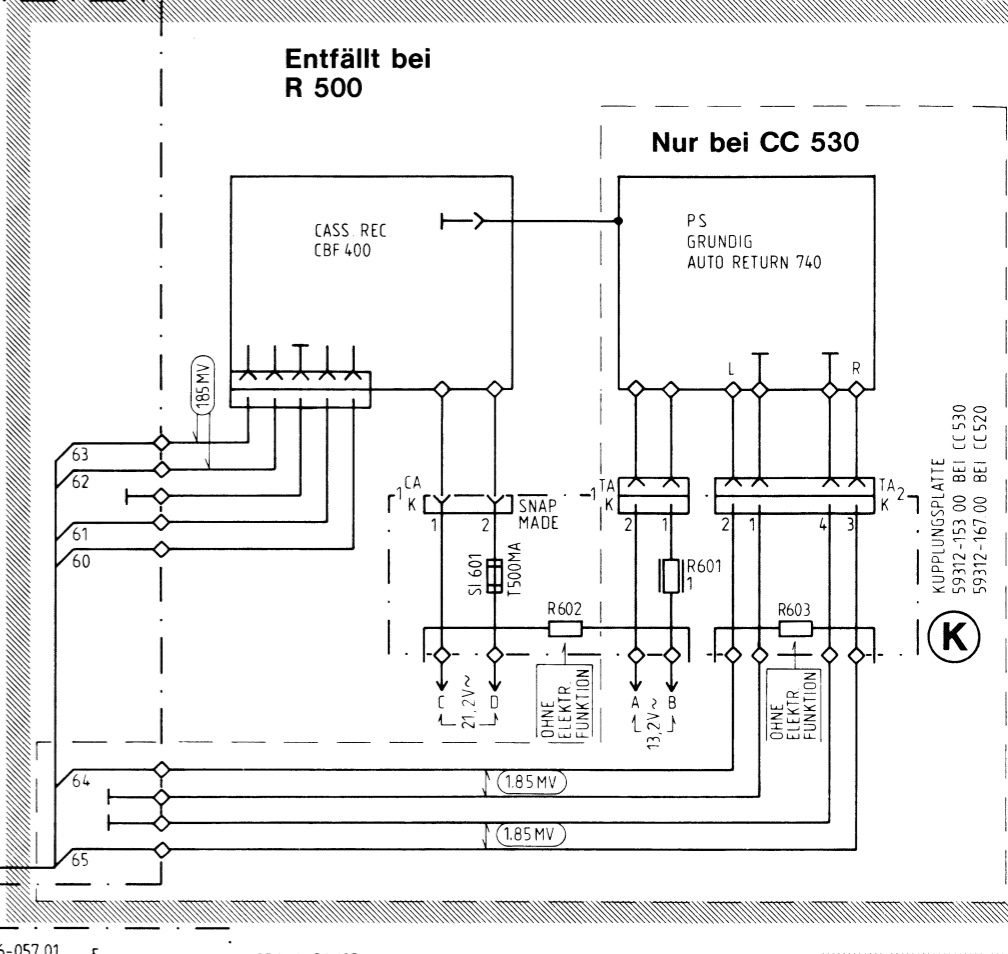
R504, 505 59703-230 97 BAESSE / BASS / GRAVES / BASSI
 R519, 521 59703-230 97 HOEHEN / TREBLE / AIGUS / ACUTI
 R493 59703-232 97 BALANCE / BILANCIAMENTO
 R491, 495 59703-234 97 LAUTSTAERKE / VOLUME / PUISSANCE



59312-156.00 Bei CC 530
 59312-166.00 Bei CC 520
 59312-150.00 Bei R 500



Nur bei CC 530



Entfällt bei R 500

Nur bei CC 530

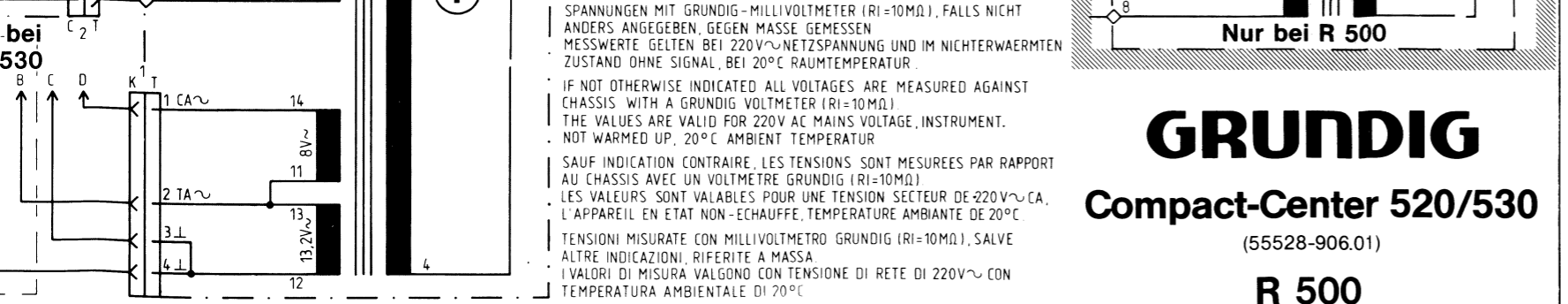
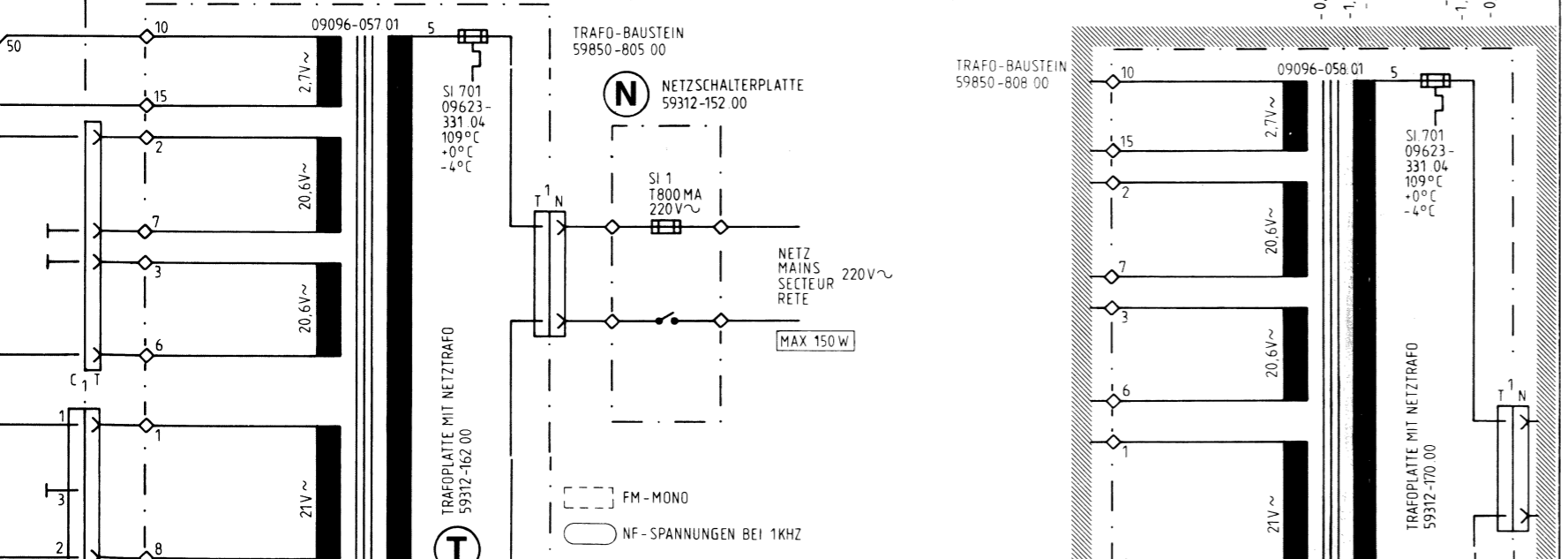
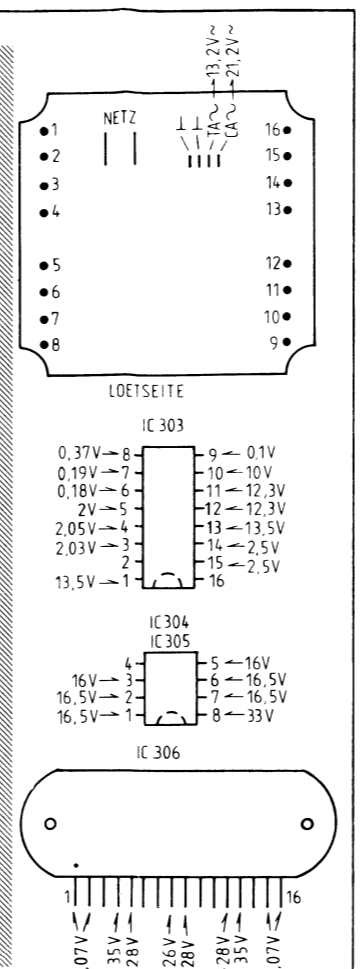
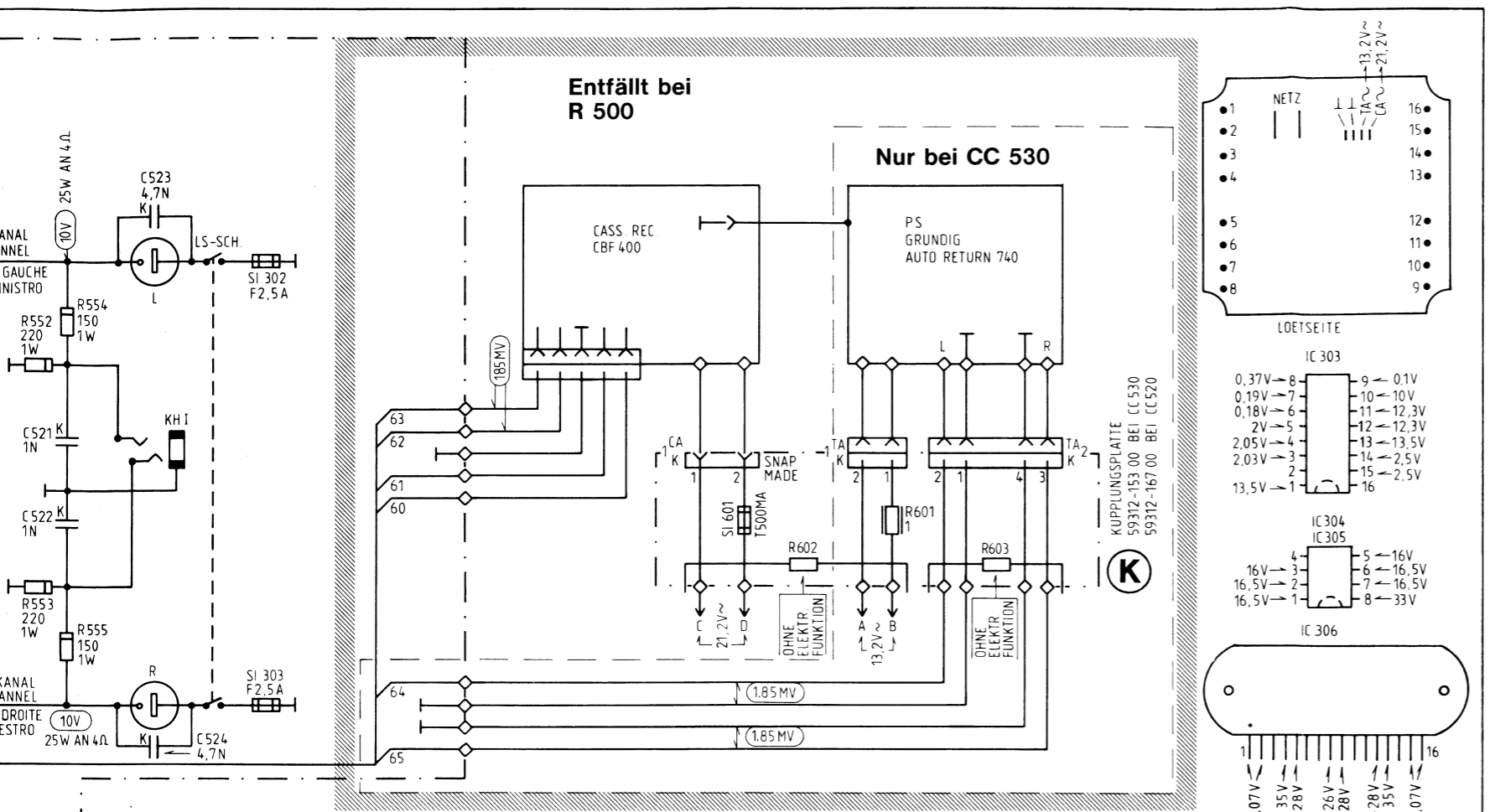
TRAFO-BAUSTEIN 59850-805 00
 NETZSCHALTERPLATTE 59312-152 00

NETZ MAINS SECTEUR RESE 220V~
 MAX 150 W

FM-MONO
 NF-SPANNUNGEN BEI 1KHZ

SPANNUNGEN MIT GRUNDIG-MILLIVOLTMETER (RI=10MΩ), FALLS NICHT ANDERS ANGEZEIGT, GEGEN MASSE GEMESSEN
 MESSWERTE GELTEN BEI 220V AC MAINS SPANNUNG UND IM NICHTERWAERMTEN ZUSTAND OHNE SIGNAL, BEI 20°C RAUMTEMPERATUR
 IF NOT OTHERWISE INDICATED ALL VOLTAGES ARE MEASURED AGAINST CHASSIS WITH A GRUNDIG VOLTMMETER (RI=10MΩ)
 THE VALUES ARE VALID FOR 220V AC MAINS VOLTAGE, INSTRUMENT, NOT WARMED UP, 20°C AMBIENT TEMPERATURE
 SAUF INDICATION CONTRAIRE, LES TENSIONS SONT MESUREES PAR RAPPORT AU CHASSIS AVEC UN VOLTMETRE GRUNDIG (RI=10MΩ)
 LES VALEURS SONT VALABLES POUR UNE TENSION SECTEUR DE 220V~CA, L'APPAREIL EN ETAT NON-ECHAUFFE, TEMPERATURE AMBIANTE DE 20°C
 TENSIONI MISURATE CON MILLIVOLTMETRO GRUNDIG (RI=10MΩ), SALVE ALTRE INDICAZIONI, RIFERITE A MASSA
 I VALORI DI MISURA VALGONO CON TENSIONE DI RETE DI 220V~CON TEMPERATURA AMBIENTALE DI 20°C

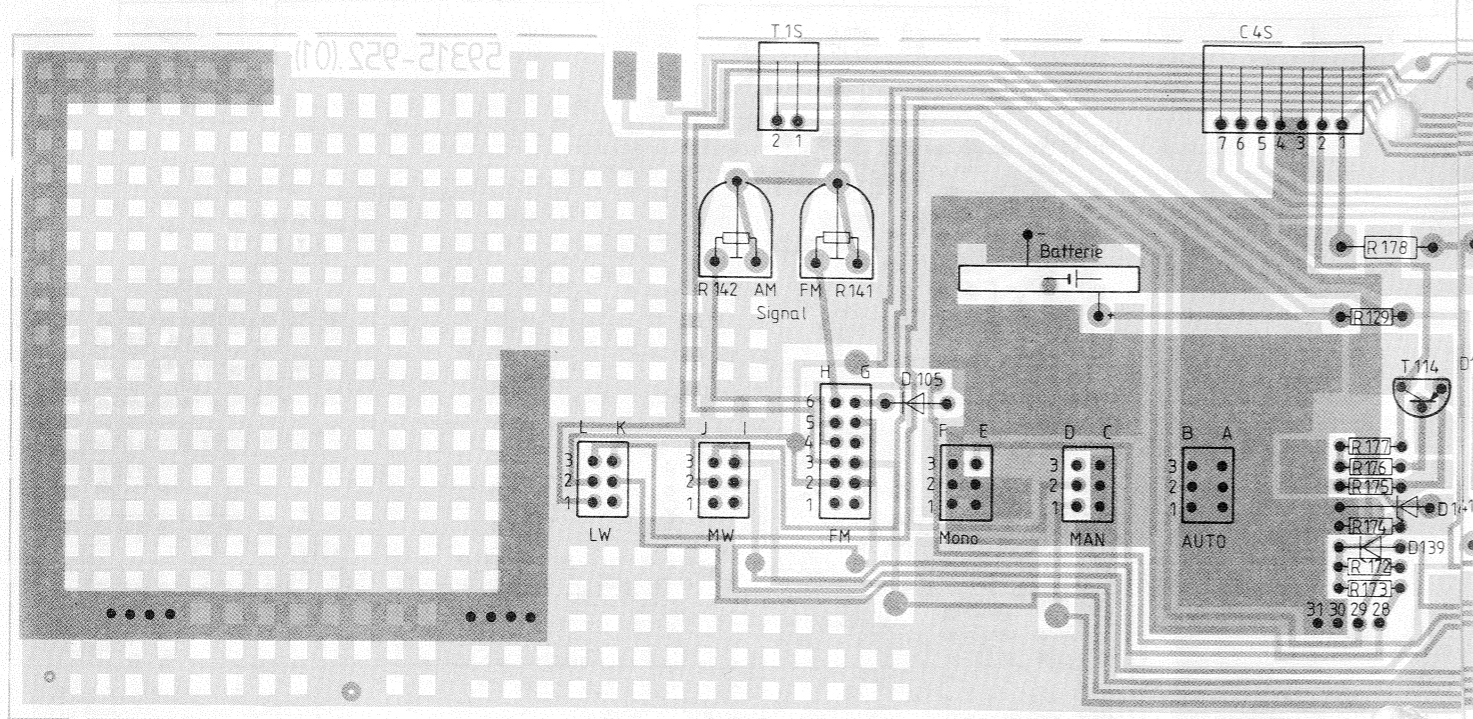
464, 466, 472, 474, 475, 478, 479, 484, 486, 488, 491, 492, 496, 497, 501, 503, 505, 507, 509, 512, 515, 516, 518, 521, 523, 524,	465, 467, 473, 477, 481, 485, 487, 489, 493, 494, 499, 500, 504, 506, 508, 511, 513, 514, 517, 519, 522, 524,	476, 477, 479, 483, 486, 487, 490, 491, 494, 497, 498, 501, 503, 506, 507, 509, 513, 518, 522, 523, 526, 527, 529, 531, 533, 536, 539, 543, 544, 545, 547, 549, 552, 554, 553, 555,	482, 485, 489, 493, 496, 505, 508, 511, 516, 519, 521, 525,
---	---	---	---



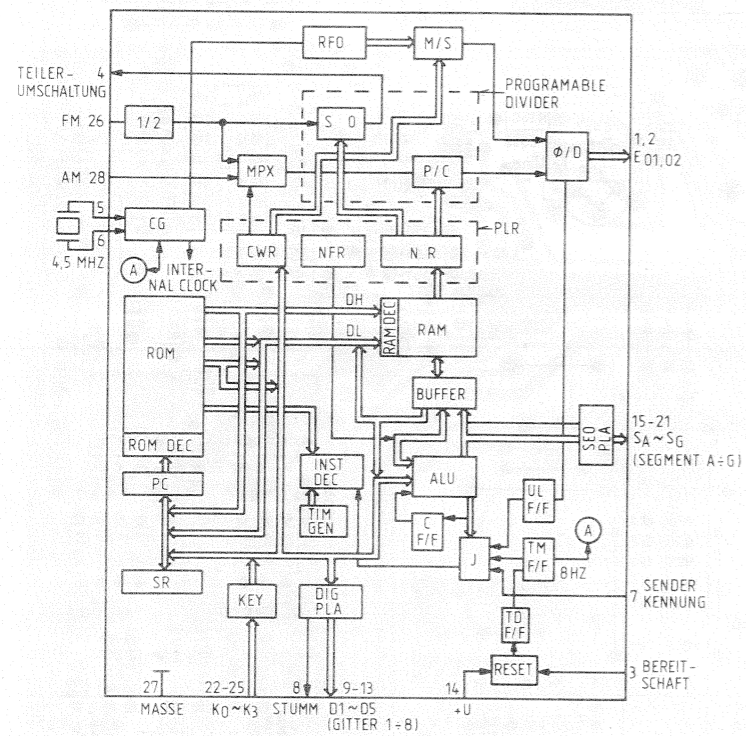
GRUNDIG
Compact-Center 520/530
 (55528-906.01)
R 500
 (55058-906.01)

Ersatzteilliste (Auszug)

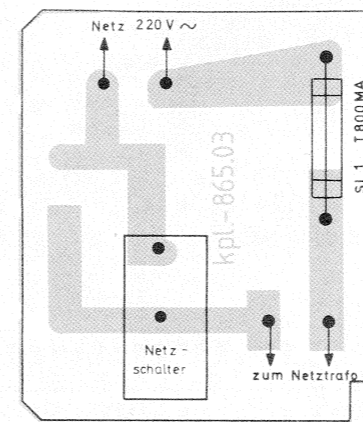
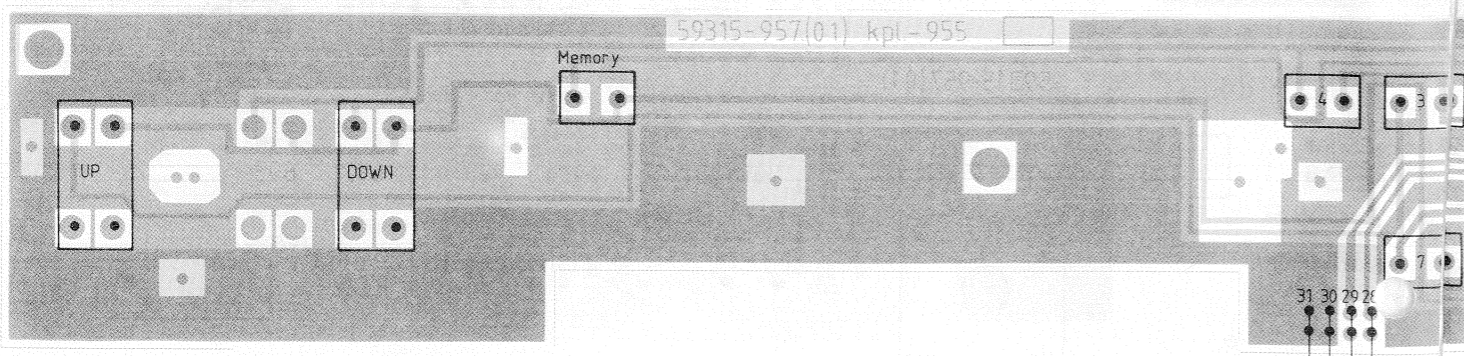
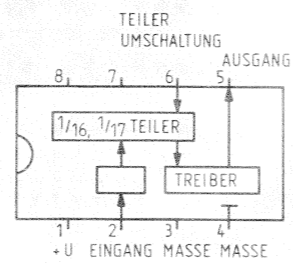
Pos. No.	Fig. No.	Bestell-Nr./Part No. Ref./Nr. d'ordinazioni	Benennung Description Désignation Denominazione	Pos. No.	Fig. No.	Bestell-Nr./Part No. Ref./Nr. d'ordinazioni	Benennung Description Désignation Denominazione	Pos. No.	Fig. No.	Bestell-Nr./Part No. Ref./Nr. d'ordinazioni	Benennung Description Désignation Denominazione
<p>Gehäuse gold-metallisch</p> <p>IC 101 8305-000-416 HEF 4016 BP</p> <p>IC 102 8305-001-140 CA 3140 AE/E (MOS-Vorschriften beachten)</p> <p>IC 103 8305-273-553 UPB 553 AC</p> <p>IC 104 *8305-275-705 UTD 1703 C 015</p> <p>IC 105 8305-204-324 LM 324 N</p> <p>IC 106 8305-205-704 MC 78 L 05 ACP</p> <p>IC 201 8305-314-244 U 244 B</p> <p>IC 301 8305-302-215 TDA 1576</p> <p>IC 302 8383-160-399 MC 1310 P</p> <p>IC 303 8383-120-902 TDA 1072</p> <p>IC 304 8383-110-299 RC 4558 PG</p> <p>IC 305 8383-110-299 RC 4558 PG</p> <p>IC 306 *8305-900-461 STK 461</p>											
1		*59058-500.01	Frontblende kpl.	T 101	8302-202-543	BC 548 B		D 310		8309-215-041	1N 4151
1,1		*59053-242.01	Kontrastscheibe	T 102	8302-202-543	BC 548 B		D 311		8309-215-130	BB 130
1,2		*59058-200.00	Abdeckung	T 103	8302-202-033	BF 240		D 312		8309-201-013	BA 243
2	2x	*59900-734.02	Up-Down-Tastenkноп	T 105	8302-202-543	BC 548 B		D 313		8309-215-041	1N 4151
4		*59900-735.03	Tippstastenkноп	T 106	8302-202-559	BC 559 B		D 315		8309-520-014	BZ 102/1 V4/00 35
5	3x	*59900-736.03	Tastenkноп	T 107	8302-200-369	BC 369		D 316		8309-510-130	BB 130
6	3x	*59900-728.02	Tastenkноп	T 108	8302-202-559	BC 559 B		D 317		8309-215-041	1N 4151
8	2x	*59900-729.02	Tippstastenkноп	T 109	8302-202-559	BC 559 B		D 318		8309-215-041	1N 4151
10		*59900-732.03	Schaltkноп	T 110	8302-202-559	BC 559 B		D 319		8309-215-041	1N 4151
11	3x	*09670-998.03	Drehkноп D 17	T 111	8302-202-559	BC 559 B		D 320		8309-215-041	1N 4151
12		*09670-997.03	Drehkноп D 36	T 112	8302-202-559	BC 559 B		D 321		8309-215-041	1N 4151
14		*59900-733.03	Taste	T 113	8302-202-543	BC 548 B		D 322		8309-215-041	1N 4151
15		*59900-710.02	Tastenkноп I	T 114	8302-200-289	BC 287-16		D 323		8309-707-110	ZPD 6, 8
18		*55528-520.02	Haube kpl. (f. CC 530)	T 301	8302-220-033	BF 240		D 324		8309-215-021	1N 4001
19		55023-035.00	Fußeinsatz	T 302	8302-220-033	BF 240		D 325		8309-215-021	1N 4001
20		01560-580.00	UKW-Mobilantenne	T 303	8302-220-033	BF 240		D 326		8309-215-041	1N 4151
22	4x	*59850-805.00	TRAFO-BAUSTEIN KPL.	T 304	8302-220-034	BF 241		D 327		8309-215-041	1N 4151
<p>Chassisplatte 59312-156.00 für CC520 59312-156.00 für CC530</p> <p>25 09621-025.97 Kopfhörerbuchse</p> <p>26 09626-876.97 Diodenbuchse 5-pol.</p> <p>28 09623-320.97 Lautsprecherbuchse 2-pol.</p> <p>29 *09626-873.97 Kombi-Antennenbuchse</p> <p>30 *59900-731.97 Drehschalter 4-stell.</p> <p>32 *59900-091.97 Schalter 4-pol.</p> <p>33 09621-113.02 Sicherungshalter</p> <p>35 *59312-152.00 Netzschalterplatte kpl.</p> <p>35,1 09621-113.02 Sicherungshalter</p> <p>36 *09666-446.00 Netzkabel-Zugentlastung</p> <p>37 *09690-439.97 Netzkabel m. Flachstecker</p> <p>39 59312-153.00 Kupplungsplatte kpl. (für CC 530)</p> <p>39 59312-167.00 Kupplungsplatte kpl. (für CC 520)</p> <p>39,1 09621-113.02 2x Sicherungshalter</p> <p>40 09626-834.01 Mehrfachbuchse 5-pol. (für CC520)</p> <p>42 09623-327.97 Dinbuchse 2-fach (für CC520)</p>											
<p>Prozessorplatte 59315-171.00</p> <p>45 59400-266.97 Schalterleiste 6-fach</p> <p>46 *59315-172.00 Anzeigplatte kpl.</p> <p>46,1 *59500-716.00 8x Tippstaste</p> <p>46,2 *59900-044.97 2x Tastenschalter 2-pol.</p> <p>46,4 59752-055.04 Diodenhalter kpl. 8-fach</p>											
<p>Elektrische Teile</p> <p>R-Modul RGSD</p> <p>GL 301 8308-528-048 B40 C 3700/2200</p> <p>D 101 8309-215-041 1N 4151</p> <p>D 102 8309-215-041 1N 4151</p> <p>D 103 8309-215-041 1N 4151</p> <p>D 104 8309-215-041 1N 4151</p> <p>D 105 8309-215-041 1N 4151</p> <p>D 106 8309-215-041 1N 4151</p> <p>D 107 8309-215-041 1N 4151</p> <p>D 108 8309-215-041 1N 4151</p> <p>D 109 8309-707-020 ZPD 10</p> <p>D 110 8309-215-041 1N 4151</p> <p>D 111 8309-215-041 1N 4151</p> <p>D 112 8309-707-020 ZPD 10</p> <p>D 113 8309-215-041 1N 4151</p> <p>D 114 8309-707-020 ZPD 10</p> <p>D 115 8309-215-041 1N 4151</p> <p>D 116 8309-707-020 ZPD 10</p> <p>D 117 8309-215-041 1N 4151</p> <p>D 118 8309-707-020 ZPD 10</p> <p>D 119 8309-215-041 1N 4151</p> <p>D 121 8309-707-020 ZPD 10</p> <p>D 122 8309-215-041 1N 4151</p> <p>D 123 8309-707-020 ZPD 10</p> <p>D 124 8309-215-041 1N 4151</p> <p>D 125 8309-707-020 ZPD 10</p> <p>D 126 8309-215-041 1N 4151</p> <p>D 127 8309-215-041 1N 4151</p> <p>D 128 8309-215-041 1N 4151</p> <p>D 129 8309-215-041 1N 4151</p> <p>D 131 8309-215-041 1N 4151</p> <p>D 132 8309-215-041 1N 4151</p> <p>D 134 8309-520-014 BZ 102/1 V4 00 35</p> <p>D 135 8309-215-041 1N 4151</p> <p>D 136 8309-215-041 1N 4151</p> <p>D 137 8309-215-041 1N 4151</p> <p>D 138 8309-215-041 1N 4151</p> <p>D 139 19799-111.01 BZX 79/C4/V7</p> <p>D 140 8309-215-041 1N 4151</p> <p>D 141 *8309-701-516 BZX 85/C15</p> <p>D 142 *8309-701-522 BZX 85/C22</p> <p>D 143 8309-215-041 1N 4151</p> <p>D 304 8309-001-106 AA 143</p> <p>D 305 8309-001-106 AA 143</p> <p>D 306 8309-215-041 1N 4151</p> <p>D 307 8309-215-041 1N 4151</p> <p>D 308 8309-215-041 1N 4151</p> <p>D 309 8309-201-013 BA 243</p>											
<p>Capacitor values:</p> <p>8415-166-024 2200uF/6,3 V</p> <p>C 114 19799-327.97 5,2/50uF</p> <p>C 308 19799-301.04 2,5/7,5uF</p> <p>C 315 19799-304.97 4,5/20uF</p> <p>C 321 19799-303.97 3,5/13uF</p> <p>C 359 8411-524-567 100uF/16V</p> <p>C 404 19799-305.97 7/35uF</p> <p>C 405 19799-306.97 7/35uF</p> <p>C 433 19799-305.97 7/35uF</p> <p>C 504 8415-166-187 100uF/35V</p> <p>C 505 8446-796-115 550uF/35V</p> <p>C 506 8446-796-115 550uF/35V</p> <p>C 511 8415-166-187 100uF/35V</p>											
<p>Other components:</p> <p>Cassette-Modul (59320-59-8167/77)</p> <p>Plattenwechsler Auto-740 Auto-Return (6140-501-173)</p> <p>(siehe gesonderte E-Listen)</p>											



IC 104 UPD 1703 C 015

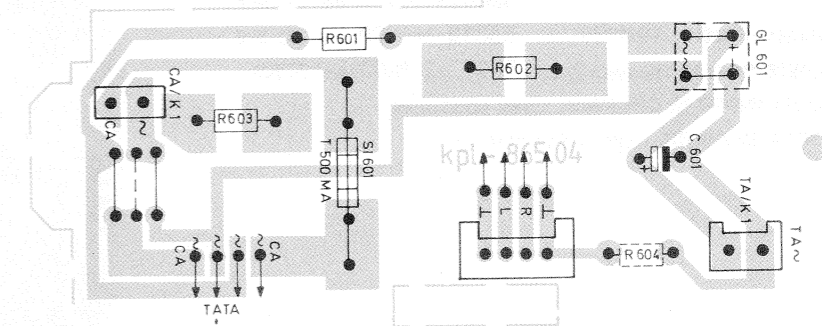


IC 103 UPB 553 AC



Netzschalterplatte, Lötseite 59312-152.00

MAINS SWITCH BOARD, SOLDER SIDE
CIRCUIT IMPRIME INTERRUPTEUR SECTEUR, COTE SOUDURES
PIASTRA INTERRUTTORE DI RETE, LATO SALDATURE

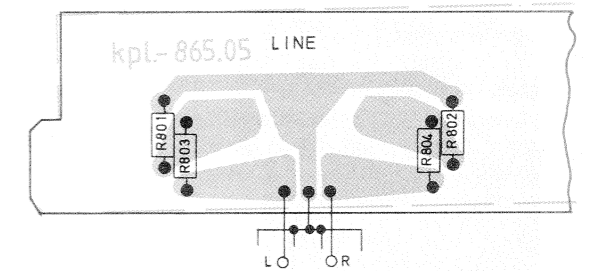


Kupplungs-Platte, Lötseite 59312-153.00 bei CC 530
59312-167.00 bei CC 520

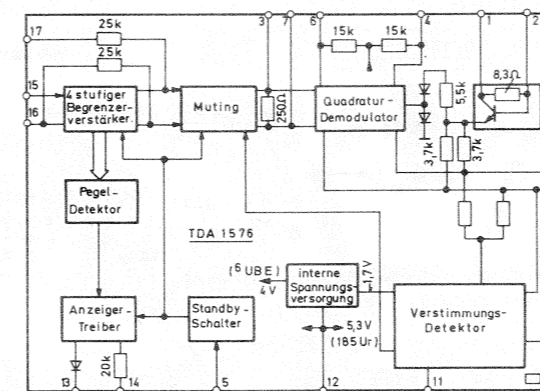
COUPLING BOARD, SOLDER SIDE
CIRCUIT IMPRIME DE COUPLAGE, COTE SOUDURES
PIASTRA DI ACCOPIAMENTO, LATO SALDATURE

Buchsen-Platte, Lötseite 59312-180.00

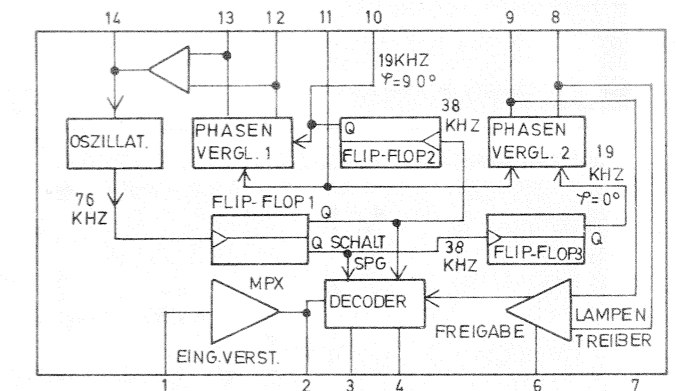
SOCKET BOARD, SOLDER SIDE
C. I. PRISES, COTE SOUDURES
PIASTRA PRESE, LATO SALDATURE



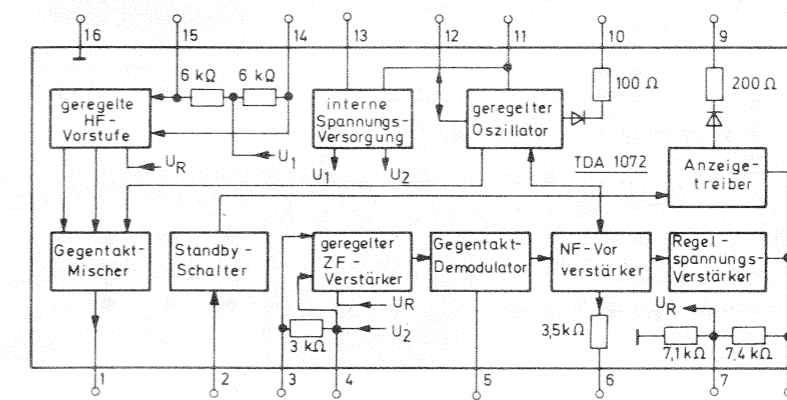
IC 301 TDA 1576



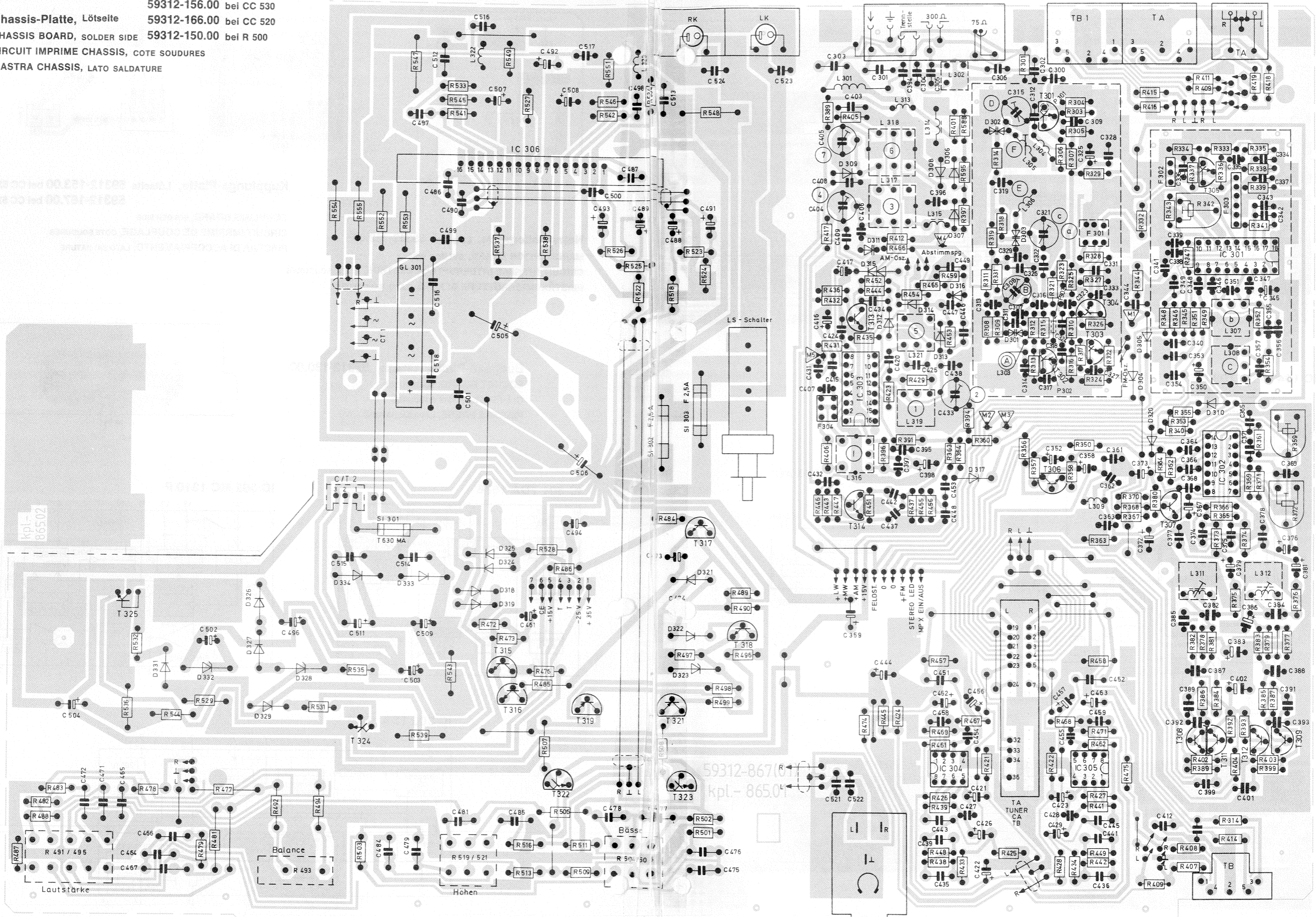
IC 302 MC 1310 P



IC 303 TDA 1072

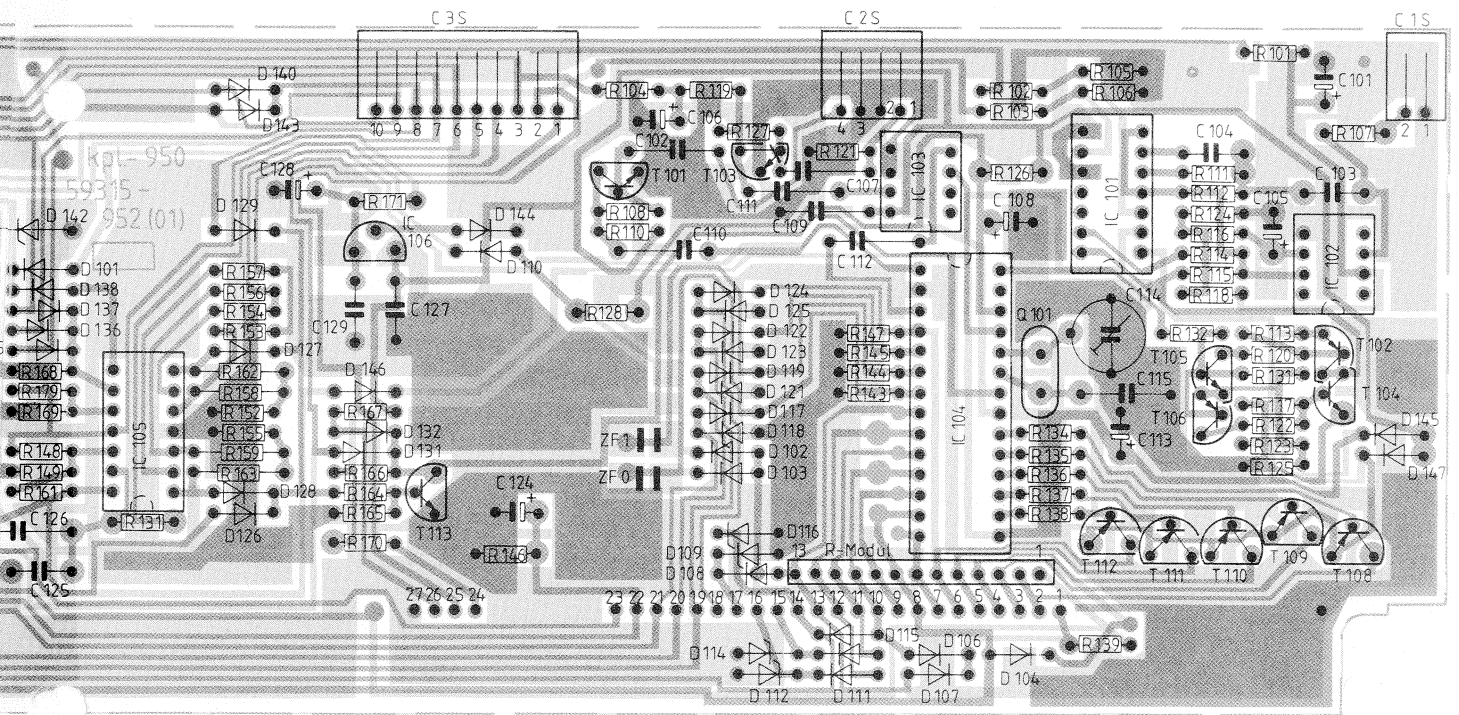


59312-156.00 bei CC 530
 Chassis-Platte, Lötseite 59312-166.00 bei CC 520
 CHASSIS BOARD, SOLDER SIDE 59312-150.00 bei R 500
 CIRCUIT IMPRIME CHASSIS, COTE SOUDURES
 PIASTRA CHASSIS, LATO SALDATURE



kpl.-86502

59312-8670
kpl.-86501



Prozessor-Modul-Platte, Lötseite 59315-171.00

PROCESSOR MODULE BOARD, SOLDER SIDE

CIRCUIT IMPRIME MODULE PROCESSEUR, COTE SOUDURES

PIASTRA MODULO PROCESSORE, LATO SALDATURE

Lötseite
 SOLDER SIDE
 COTE DES SOUDURES
 LATO SALDATURE

Bestückungsseite
 COMPONENT SIDE
 VUE DU COTE DES COMPOSANTS
 LATO COMPONENTI

Anzeigeplatte – senkrecht, Lötseite 59315-172.00

INDICATING BOARD – VERTICALLY, SOLDER SIDE

C. I. D'INDICATION – VERTICALE, COTE SOUDURES

PIASTRA D'INDICAZIONE – VERTICALE, LATO SALDATURE

