

D

CCF 4300 MK II

Das CCF 4300 MK II hat kein eigenes Netzteil und kann deshalb nur in Verbindung mit dem GRUNDIG-Receiver R 4200/R 4200 MK II oder dem GRUNDIG-Verstärker V 4200/V 4200 MK II betrieben werden.

Das Cassetendeck CCF 4300 MK II hat ein spezielles Verbindungskabel für die Stromversorgung und das NF-Signal. Schalten Sie den Verstärker bzw. Receiver ein, ist auch das CCF 4300 MK II betriebsbereit.

Bei mechanischen Arbeiten ist darauf zu achten, daß das Verbindungskabel (Verstärker bzw. Receiver) gezogen ist.

- Betriebsspannungen über das Verbindungskabel:

- Kontakt 6 = 15 V- ± 2%, (+ B Spannung)
Kontakt 7 = 30 V- ± 2%, (+ A Spannung)

- Stromaufnahme

- + A (30 V) 10 mA ± 10%
+ B (15 V) 235 mA ± 10%

Spannungen im gestrichelten [---] Rechteck gelten für Aufnahme- und die im vollausgezogenen [] Rechteck für Wiedergabebetrieb.

Buchstaben und Zahlen in ▽ Dreiecken weisen auf Meßpunkte im Schaltbild und auf den Druckplatten-Abbildungen hin.

GB

CCF 4300 MK II

The CCF 4300 MK II is not equipped with a built in power supply so that operation is only possible in connection with a GRUNDIG-Receiver R 4200/R 4200 MK II or a GRUNDIG-Amplifier V 4200/V 4200 MK II. A special connecting cable is provided for power and AF signal supply of the tape deck CCF 4300 MK II.

Prior to opening the set take care that the cable is disconnected from the Amplifier or Receiver.

- Apply the operating voltage via connecting cable to:

- contact 6 = 15 V- ± 2% (+ B Voltage)
contact 7 = 30 V- ± 2% (+ A Voltage)

- Current consumption

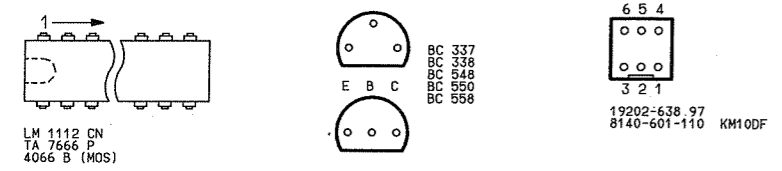
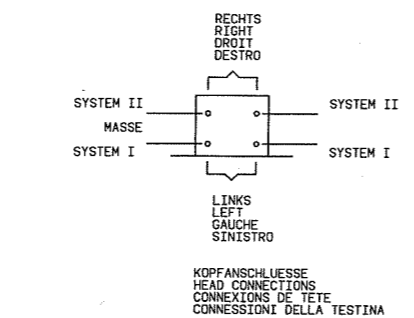
- + A (30 V) 10 mA ± 10%
+ B (15 V) 235 mA ± 10%

Voltages in dotted-line [---] rectangles are applicable to the recording mode, those in solid-line [] rectangles are applicable to the playback mode.

Letters and numbers in ▽ triangles refer to test points in the circuit diagram and the illustrations of printed circuit boards

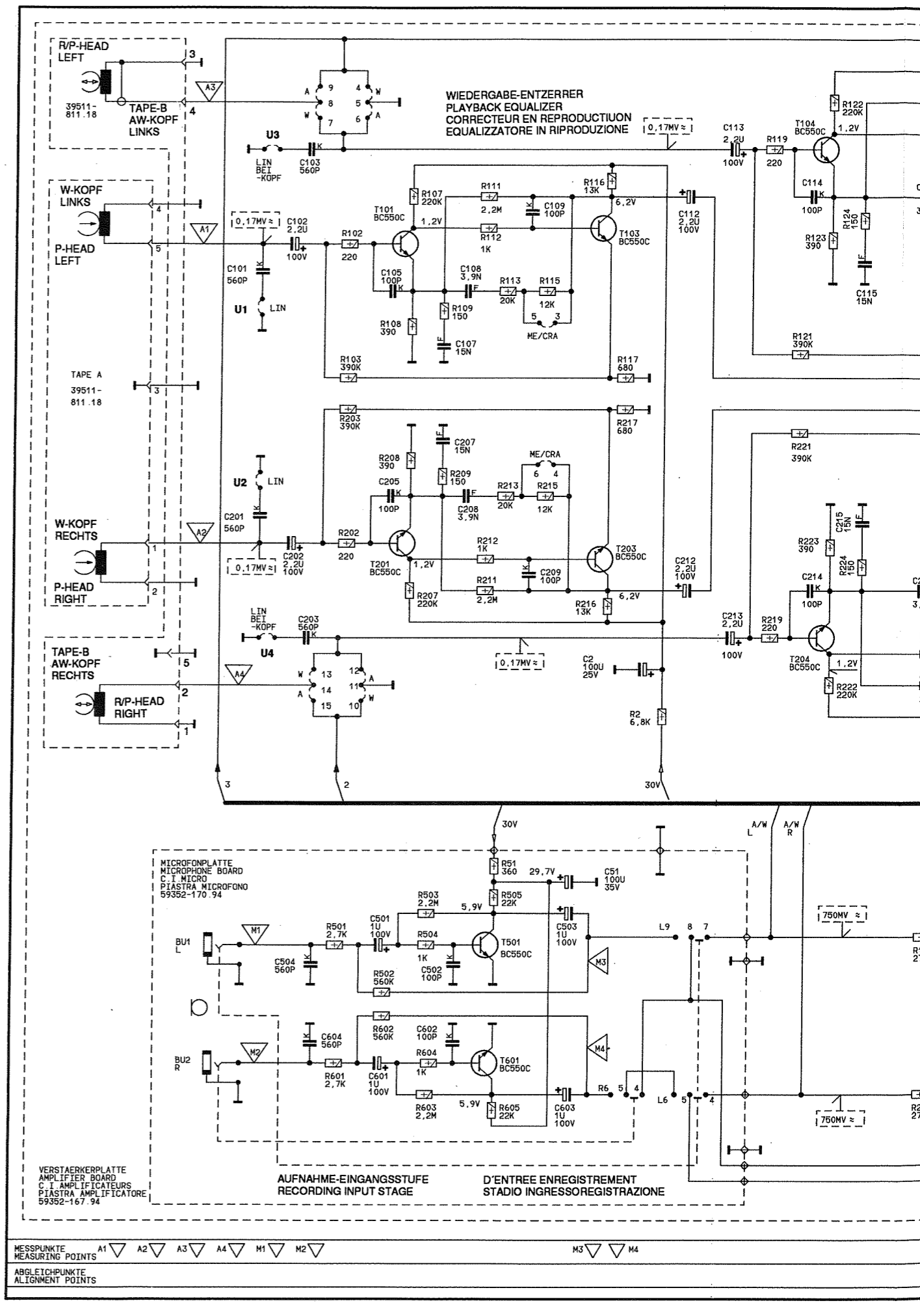
Table of resistor types: WIDERSTAND/RESISTOR, RESISTANCE/RESISTENZA. Includes types like KSW 0204 DIN, MSW 0204 DIN, etc.

Table of capacitor types: KONDENSATOR/CAPACITOR, CONDENSATEUR/CONDENSATORE. Includes types like ELKO, TANTALUM ELKO, FOLIE, etc.

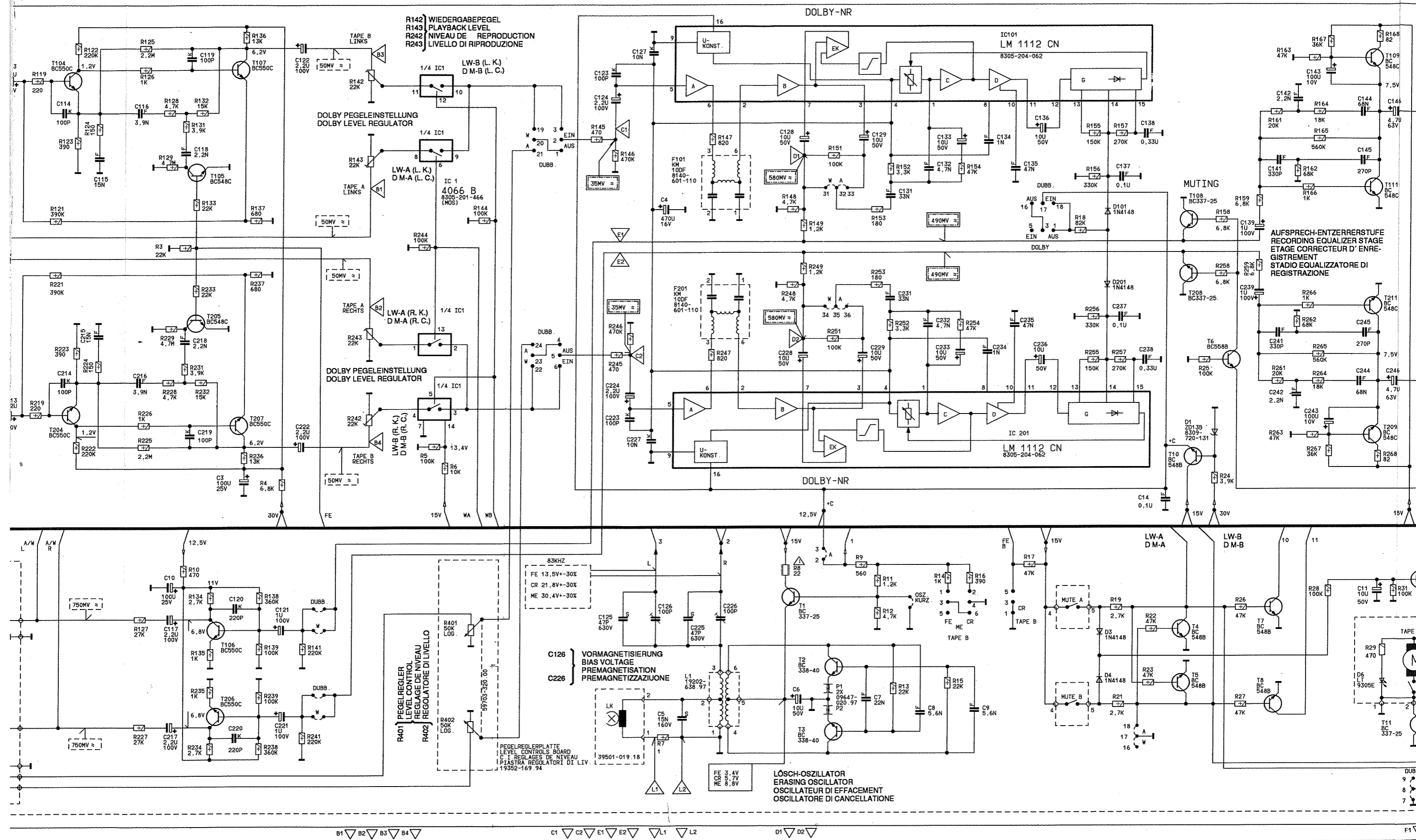


ACHTUNG! VORSCHRIFTEN BEIM UMGANG MIT MOS-BAUTEILEN BEACHTEN! ATTENTION! OBSERVE MOS COMPONENTS HANDLING INSTRUCTIONS WHEN SERVICING!

GLEICHSPANNUNG DC-VOLTAGE, TENSION CONTINUE, TENSION CONTINUA. WECHSELSPANNUNG AC-VOLTAGE, TENSION ALTERNATIVE, TENSIONE ALTERNATA. REGELSPANNUNG CONTROL VOLTAGE, TENSION DE REGLAGE, TENSIONE DI CONTROLLO.



MESSPUNKTE MEASURING POINTS A1, A2, A3, A4, M1, M2, M3, M4. ABGLEICHPUNKTE ALIGNMENT POINTS. AUS = AUS OFF, ARRET SPENTO.

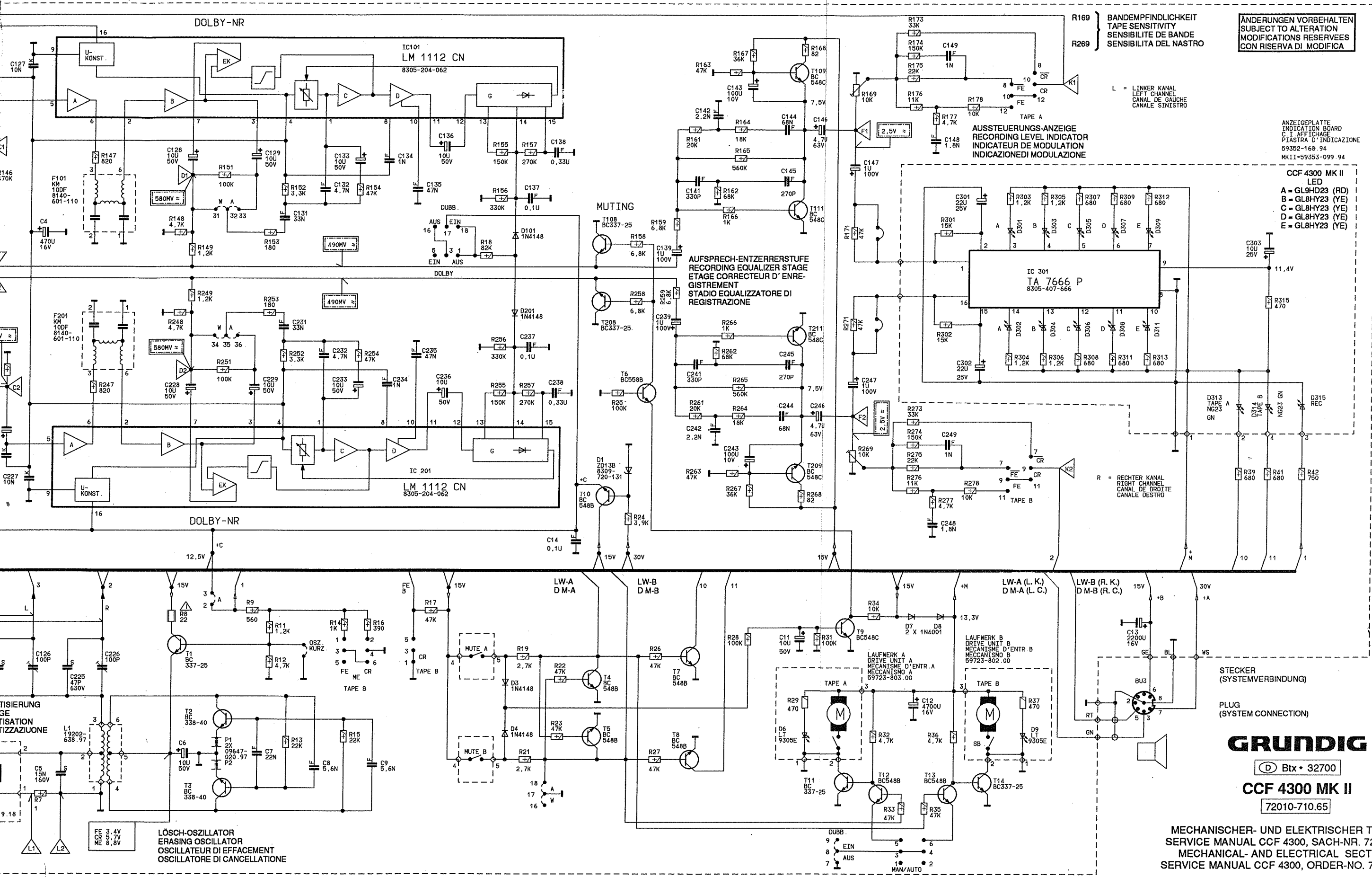


B1 ▽ B2 ▽ B3 ▽ B4 ▽

C1 ▽ C2 ▽ E1 ▽ E2 ▽ L1 ▽ L2

D1 ▽ D2 ▽

F1 ▽



R169 } BANDEMPFINDLICHKEIT
 TAPE SENSITIVITY
 R269 } SENSIBILITE DE BANDE
 SENSIBILITA DEL NASTRO

ÄNDERUNGEN VORBEHALTEN
 SUBJECT TO ALTERATION
 MODIFICATIONS RESERVEES
 CON RISERVA DI MODIFICA

L = LINKER KANAL
 LEFT CHANNEL
 CANAL DE GAUCHE
 CANALE SINISTRO

AUSSTEUERUNGS-ANZEIGE
 RECORDING LEVEL INDICATOR
 INDICATEUR DE MODULATION
 INDICAZIONE DI MODULAZIONE

ANZEIGEPLATTE
 INDICATION BOARD
 C-1 AFFIORAGE
 PIASTRA D'INDICAZIONE
 69352-168.94
 MKII-59353-099.94

CCF 4300 MK II
 LED
 A = GL9HD23 (RD)
 B = GL8HY23 (YE)
 C = GL8HY23 (YE)
 D = GL8HY23 (YE)
 E = GL8HY23 (YE)

STECKER
 (SYSTEMVERBINDUNG)

PLUG
 (SYSTEM CONNECTION)

GRUNDIG
 Btx • 32700
CCF 4300 MK II
 72010-710.65

MECHANISCHER- UND ELEKTRISCHER TEIL SIEHE
 SERVICE MANUAL CCF 4300, SACH-NR. 72008-316.89
 MECHANICAL- AND ELECTRICAL SECTION SEE
 SERVICE MANUAL CCF 4300, ORDER-NO. 72008-316.89

L1 L2

D1 D2

F1 F2

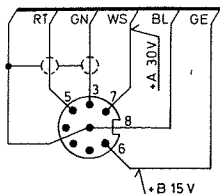
K1 K2

DIN IEC 757

(D) (GB) (F) (I) (E)

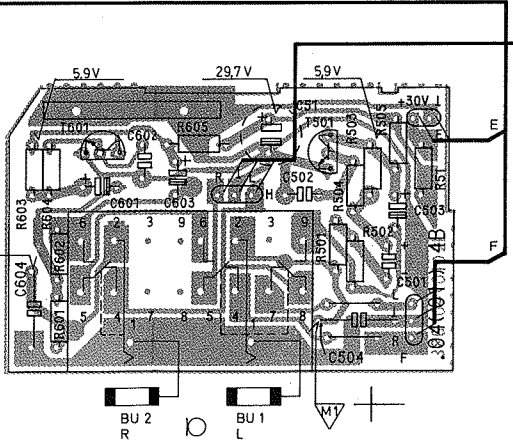
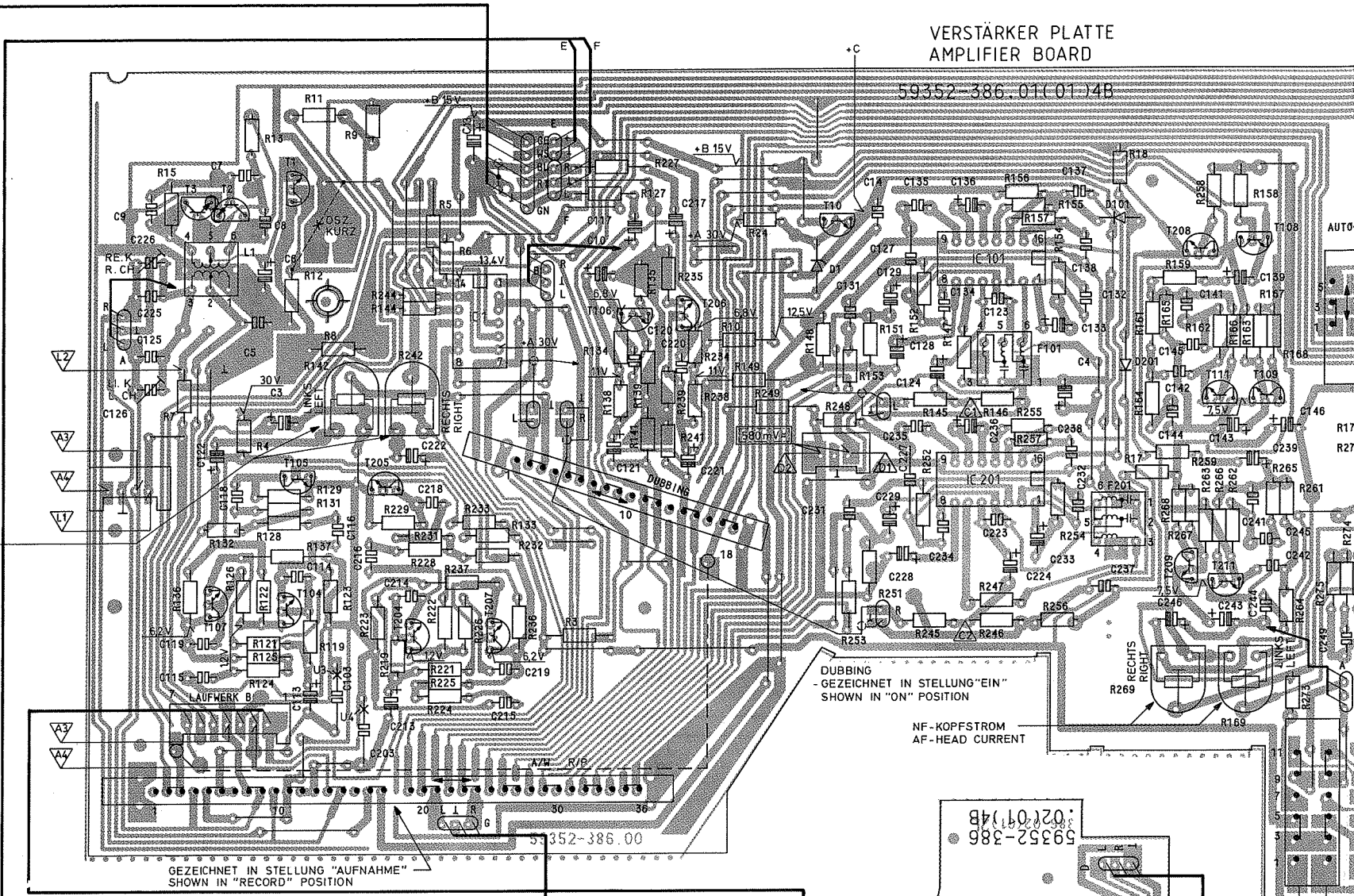
Code zur Farbkennzeichnung / Code for designation of colours
 Codice a colore / Code de désignation de couleurs
 Código de colores

BK	Schwarz / Black / Nero / Noir / Negro
BN	Braun / Brown / Bruno / Brun / Marron
RD	Rot / Red / Rosso / Rouge / Rojo
OG	Orange / Orange / Arancione / Orange / Naranja
YE	Gelb / Yellow / Giallo / Jaune / Amarillo
GN	Grün / Green / Verde / Vert / Verde
BU	Blau / Blue / Blu / Bleu / Azul
VT	Violett / Violet / Violetto / Violet / Violeto
GY	Grau / Grey / Grigio / Gris
WH	Weiß / White / Bianco / Blanc / Blanco
PK	Rosa / Pink / Rosa / Rose / Rosa
GD	Gold / Gold / Dorato / Doré / Oro
TQ	Türkis / Turquoise / Turchese / Turquoise / Turquis
SR	Silber / Silver / Argenteo / Argentín / Plata

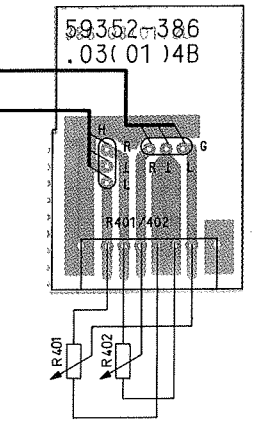


STECKER
 (SYSTEMVERBINDUNG)
 PLUG
 (SYSTEM CONNECTION)

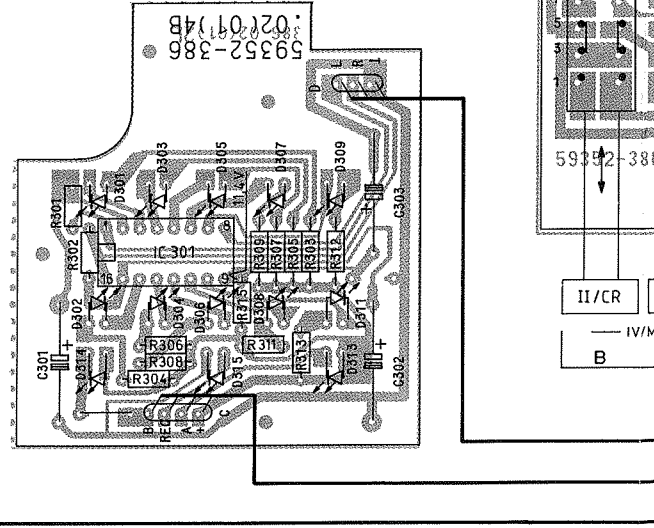
PEGELEINSTELLUNG
 LEVEL REGULATOR
 TAPE B



MIKROFONPLATTE
 MIKROPHONE BOARD



PEGELREGLERPLATTE
 LEVEL CONTROLS BOARD



ANZEIGEPLATTE
 INDICATION BOARD

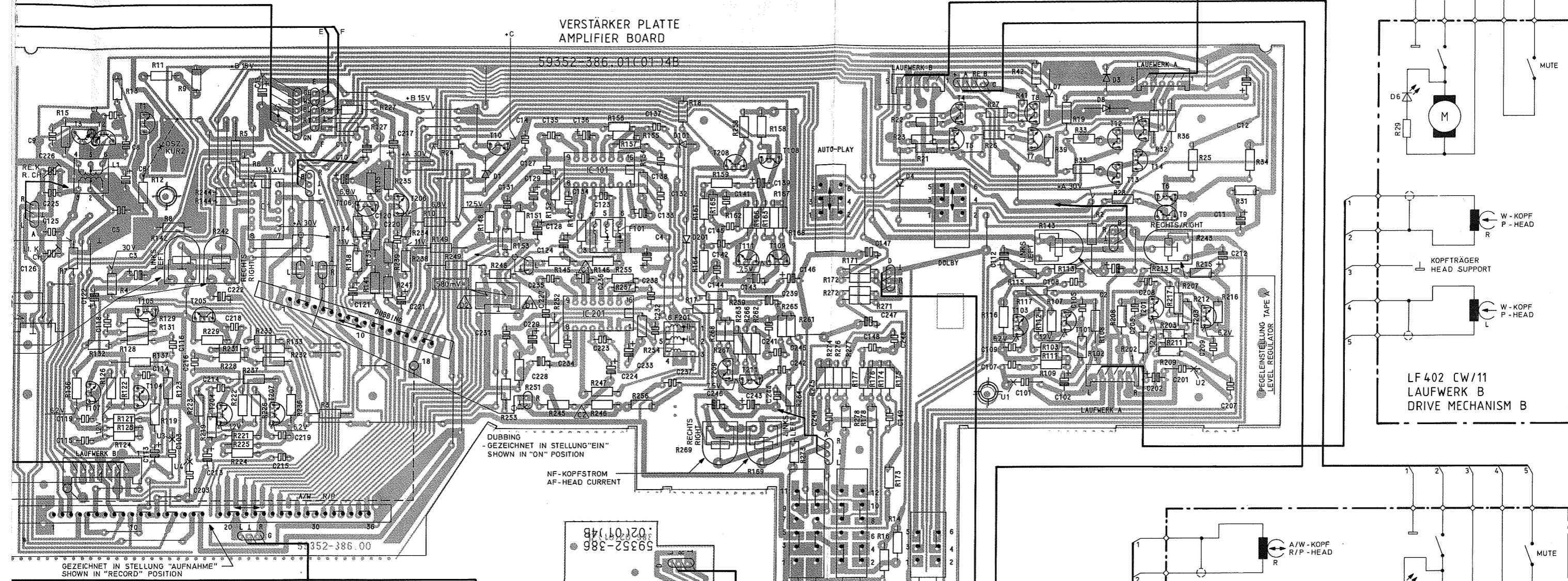
SPANNUNGEN MIT VOLTMETER (R1=10MΩ) FALLS NICHT ANDERS ANGEGEBEN, GEGEN MASSE GEMESSEN. MESSWERTE GELTEN BEI 220V- NETZSPANNUNG.
 IF NOT OTHERWISE INDICATED ALL VOLTAGES ARE MEASURED AGAINST CHASSIS WITH A VOLTMETER (R1=10MΩ). THE VALUES ARE VALID FOR 220V AC MAINS VOLTAGES.
 SAUF INDICATION CONTRAIRE, LES TENSIONS SONT MESUREES PAR RAPPORT AU CHASSIS AVEC UN VOLTMETRE (R1=10MΩ). LES VALEURS SONT VALABLES POUR UNE TENSION SECTEUR DE 220V- CA.
 TENSIONI MISURATE CON VOLTMETRO (R1=10MΩ), SALVE ALTRE INDICAZIONI, RIFERITE A MASSA. I VALORI DI MISURA VALGONO CON TENSIONE DI RETE DI 220V-.

ACHTUNG! VORSCHRIFTEN BEIM UMGANG MIT MOS-BAUTEILEN BEACHTEN!
 ATTENTION! OBSERVE MOS COMPONENTS HANDLING INSTRUCTIONS WHEN SERVICING!
 ATTENTION! LORS DE LA MANIPULATION DES CIRCUITS MOS, RESPECTER LES PRESCRIPTIONS MOS!
 ATTENZIONE! OSSERVARE LE RELATIVE PRESCRIZIONI DURANTE I LAVORI CON COMPONENTI MOS!

ÄNDERUNGEN VORBEHALTEN
 SUBJECT TO ALTERATION
 MODIFICAZIONI RISERVATE
 CON RISERVA DI MODIFICA

VERSTÄRKER PLATTE
AMPLIFIER BOARD

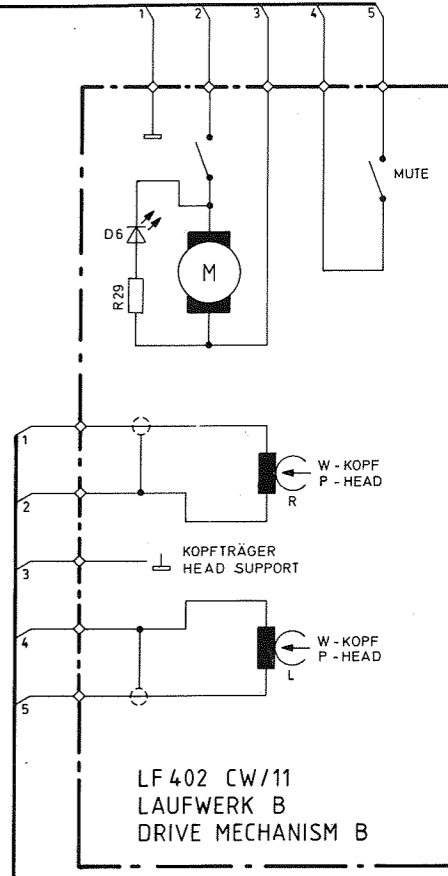
59352-386.01(01)4B



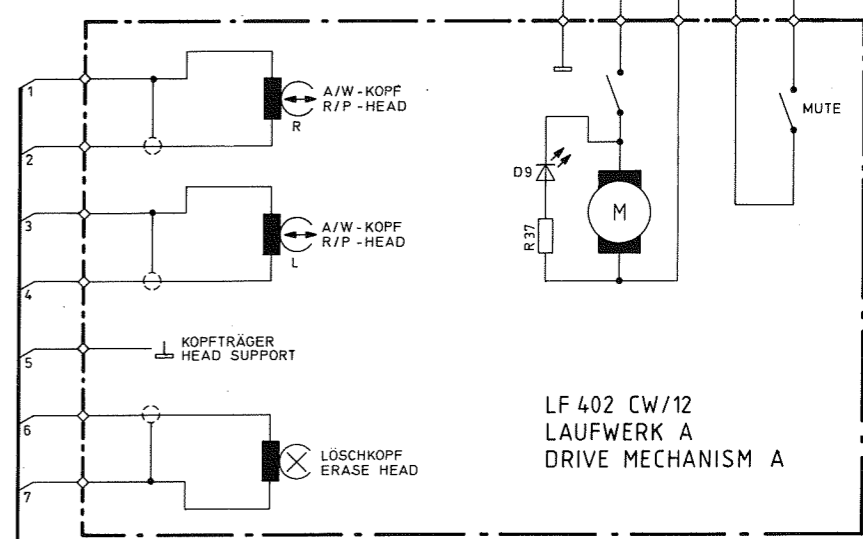
DUBBING
- GEZEICHNET IN STELLUNG "EIN"
SHOWN IN "ON" POSITION

NF-KOPFSTROM
AF-HEAD CURRENT

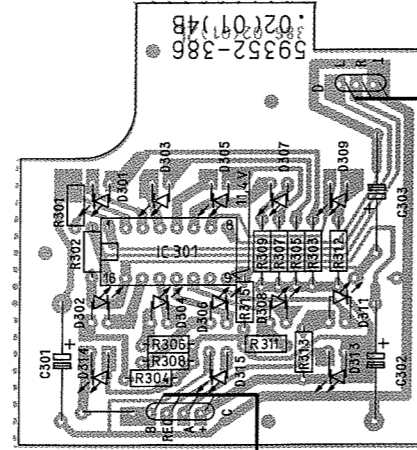
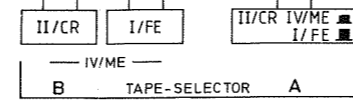
GEZEICHNET IN STELLUNG "AUFNAHME"
SHOWN IN "RECORD" POSITION



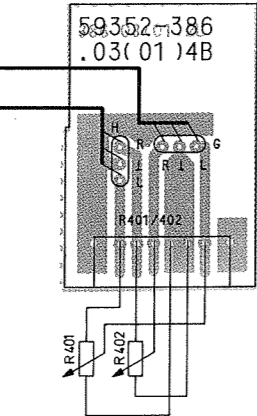
LF 402 CW/11
LAUFWERK B
DRIVE MECHANISM B



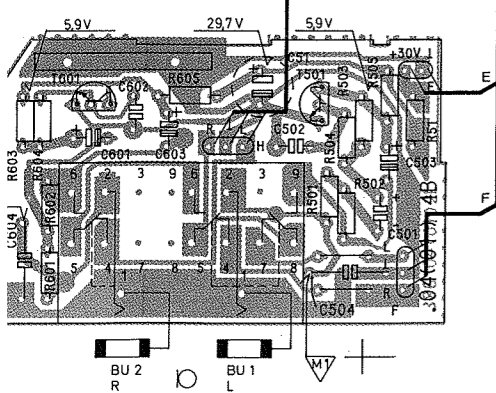
LF 402 CW/12
LAUFWERK A
DRIVE MECHANISM A



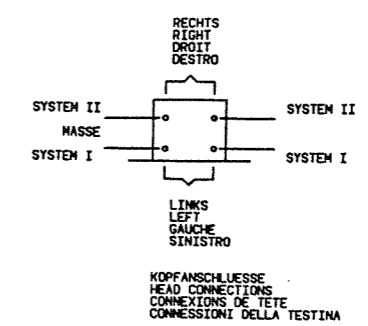
ANZEIGEPLATTE
INDICATION BOARD



PEGELREGLERPLATTE
LEVEL CONTROLS BOARD



MIKROFONPLATTE
MIKROPHONE BOARD



GRUNDIG

Ⓢ Btx • 32700

CCF 4300 MK II

72010-710.65