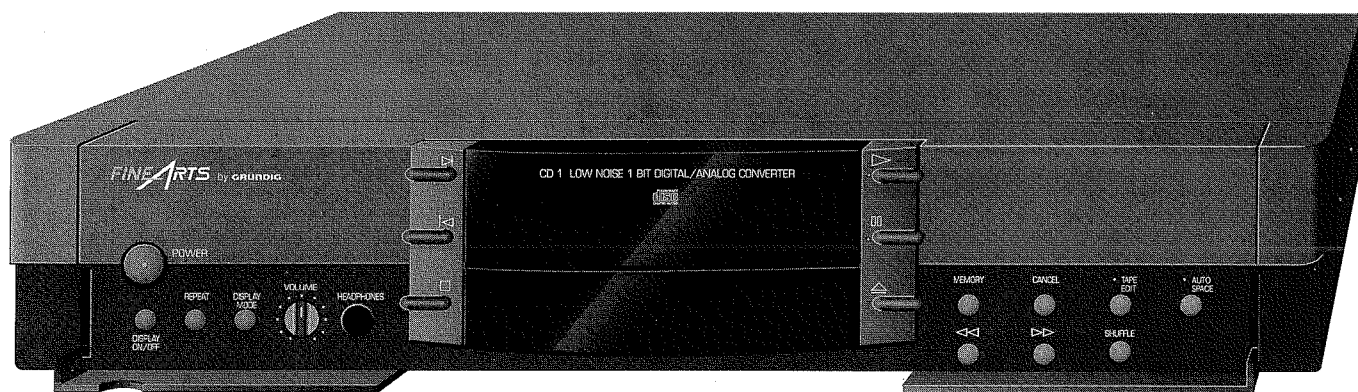


Service
Manual

Sach-Nr./Part no.
72010-736.00

CD 1



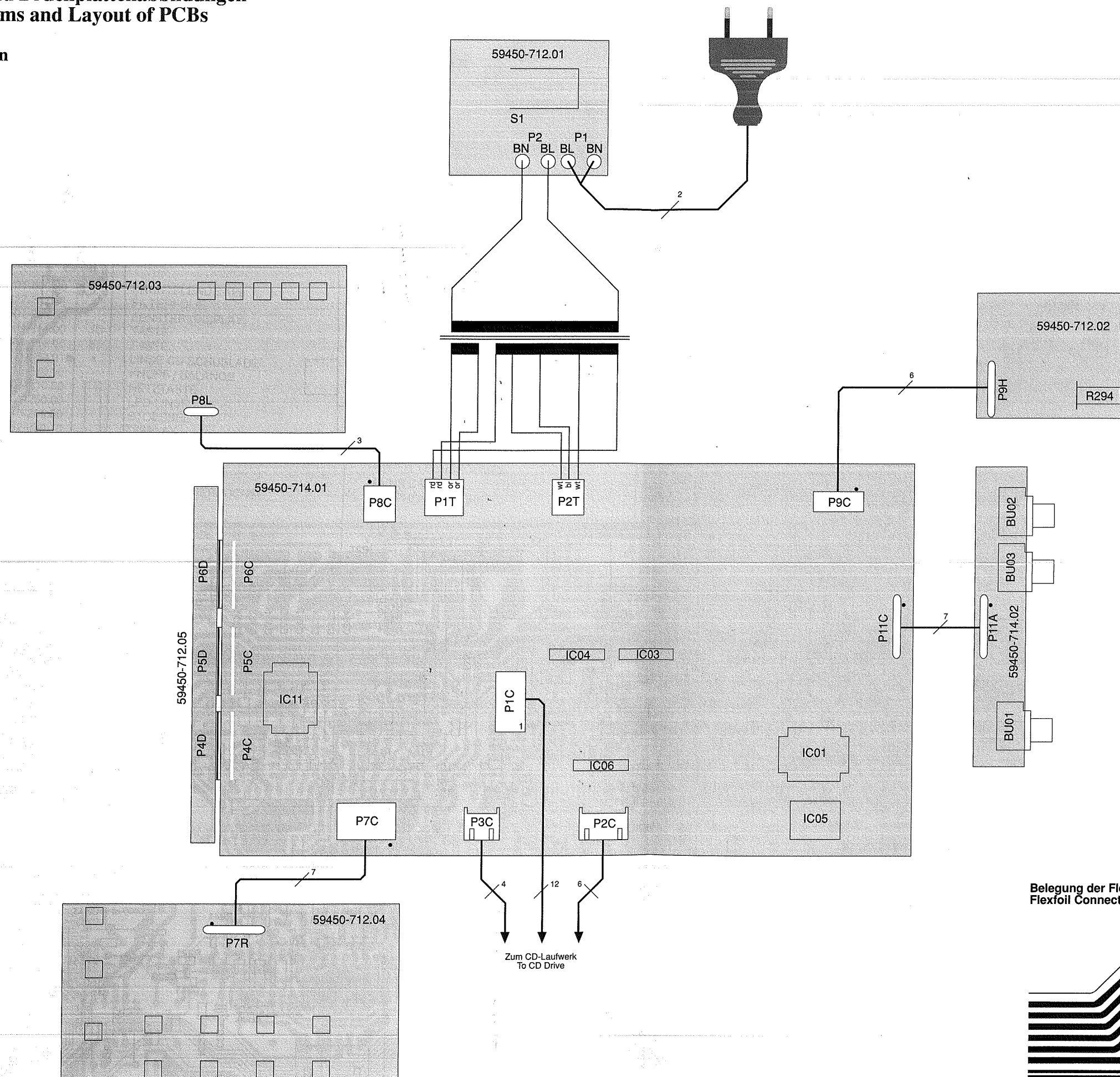
FINEARTS

CD 1

(9.54701-8151 / G.LD 1551)

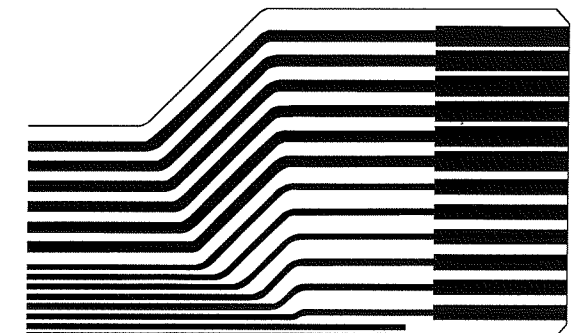
Schaltpläne und Druckplattenabbildungen Circuit Diagrams and Layout of PCBs

Verdrahtungsplan Wiring Diagram



Zum CD-Laufwerk
To CD Drive

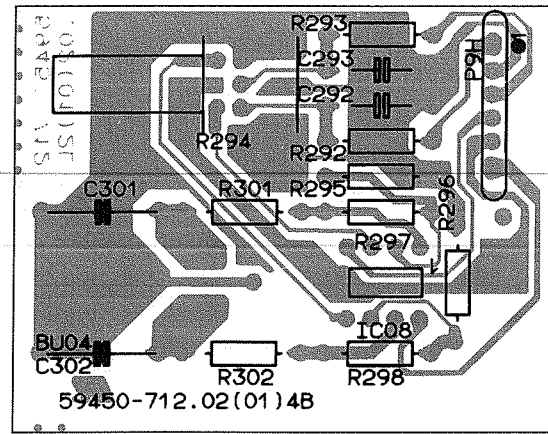
Belegung der Flexprintleitung in P1C
Flexfoil Connections in P1C



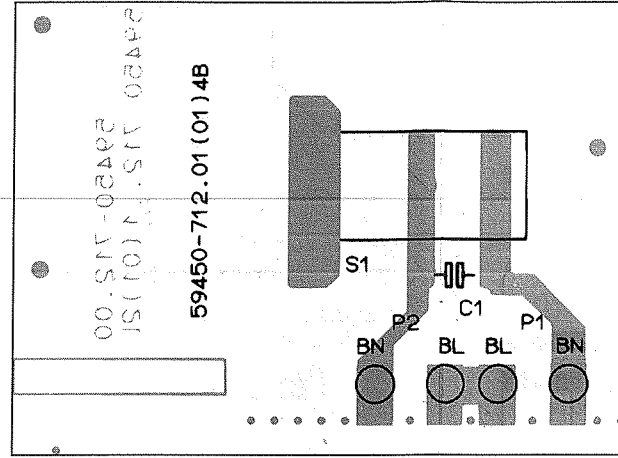
- 1: Radial -
- 2: Focus +
- 3: Focus -
- 4: Radial +
- 5: GND
- 6: + Laser
- 7: Substrate
- 8: D1
- 9: D2
- 10: D3
- 11: D4
- 12: D5

Druckplattenabbildungen Layout of PCBs

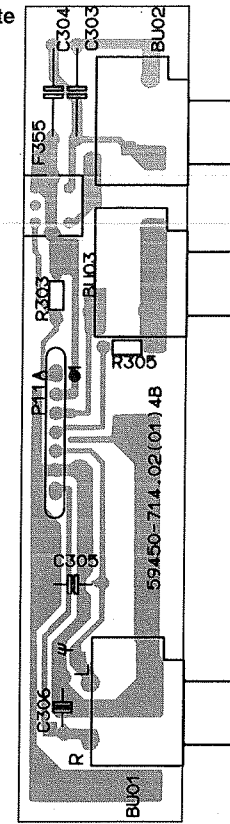
Kopfhörerplatte Head Phone Board



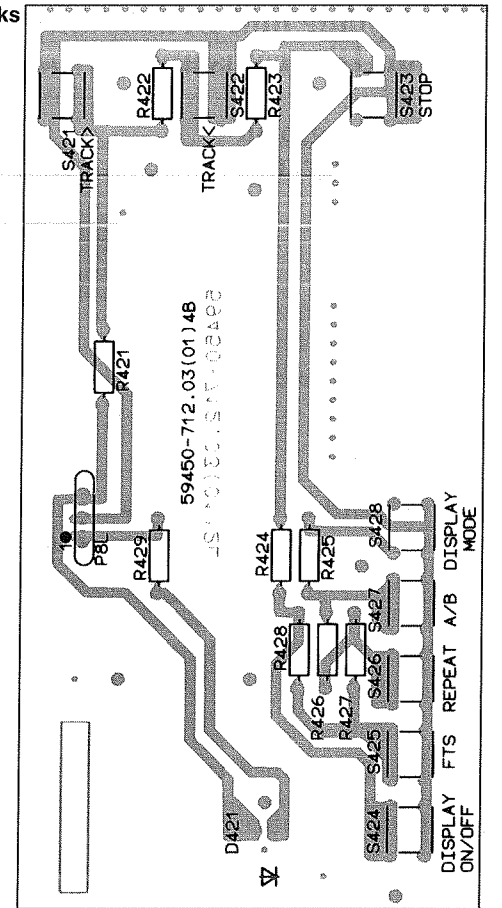
Netzschalterplatte Mains Switch Board



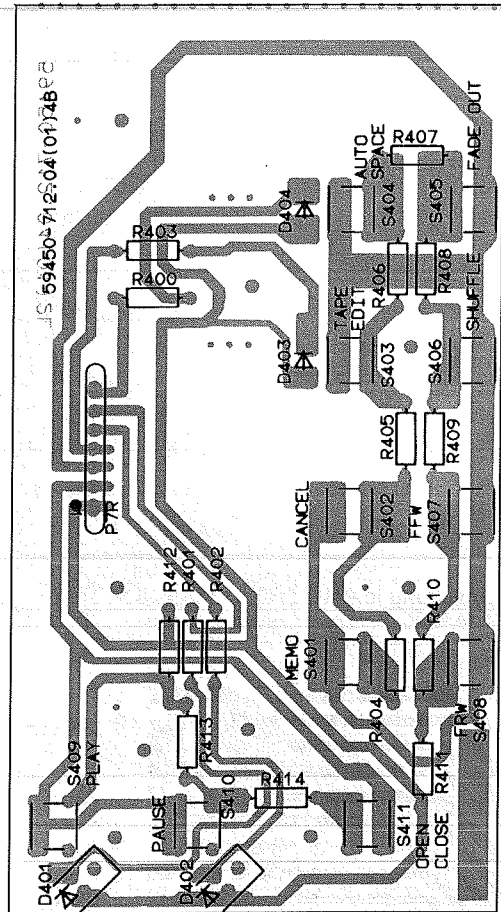
Ausgangsplatte Output Board



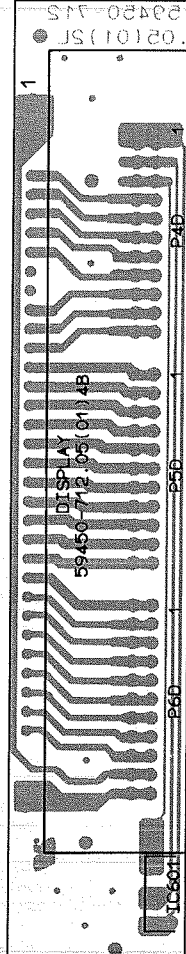
Tastenplatte links Keyboard left



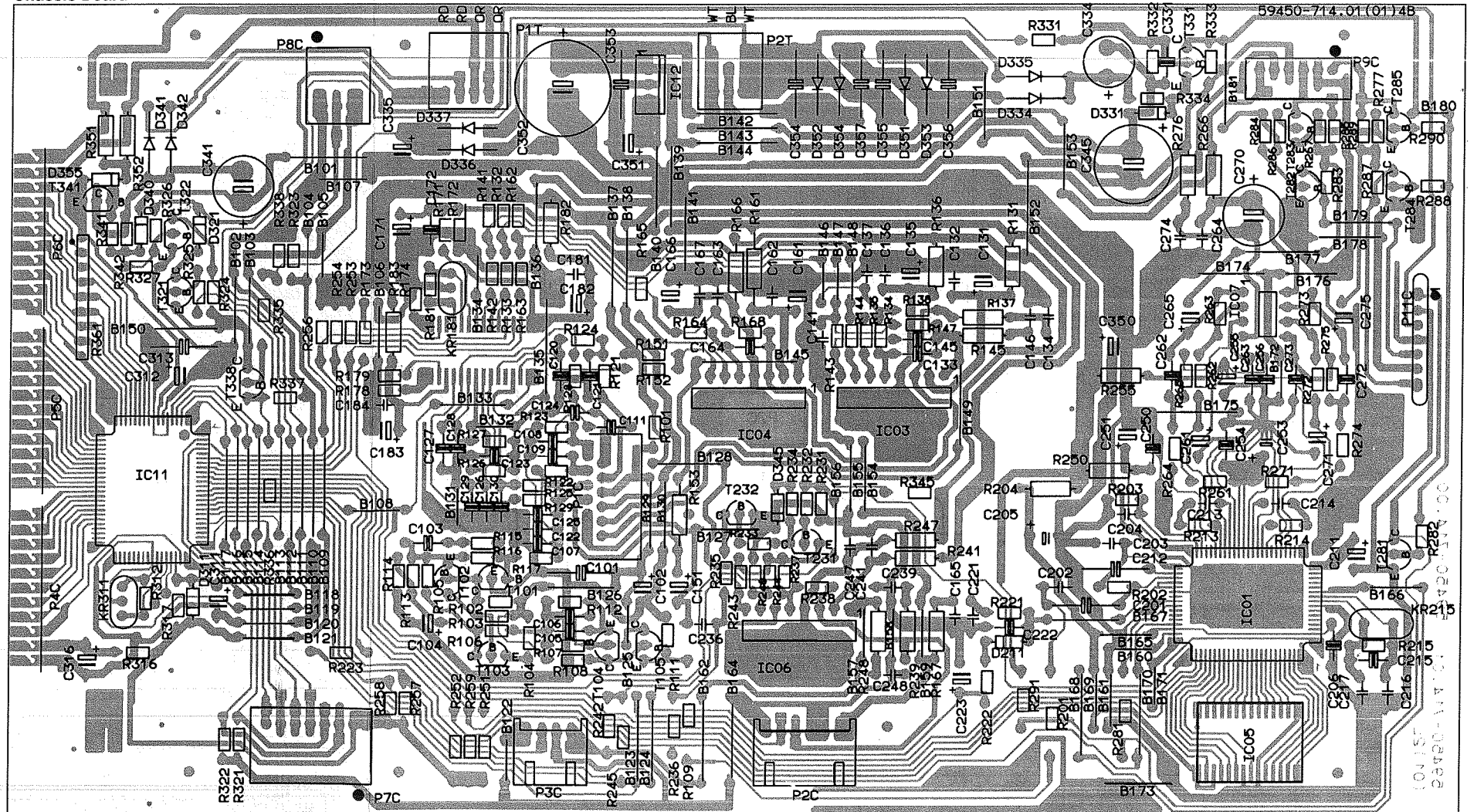
Tastenplatte rechts Keyboard right



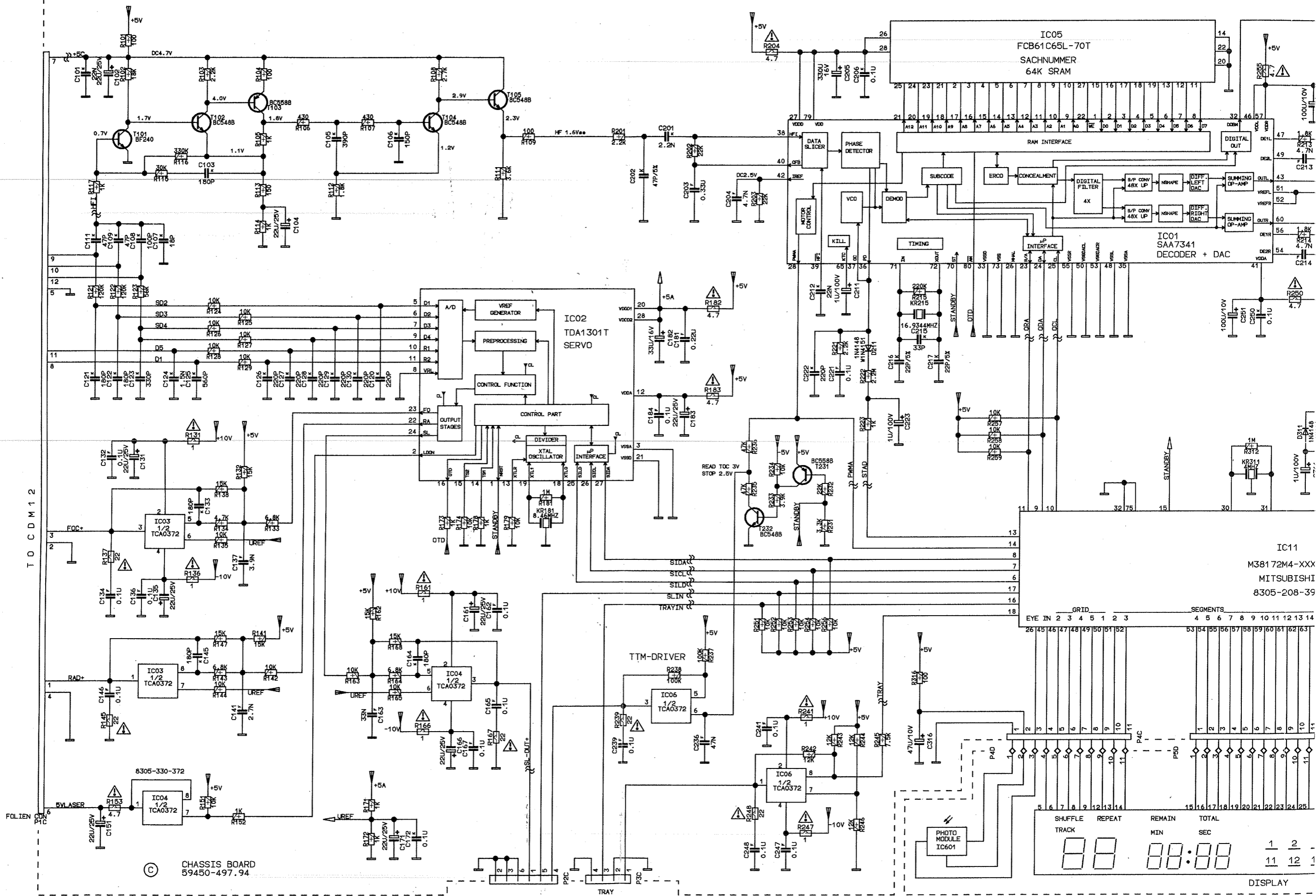
Displayplatte Display Board



Chassisplatte Chassis Board



Schaltplan Circuit Diagram



© CHASSIS BOARD
59450-497.94

