

GRUNDIG SERVICE MANUAL

CD

Ⓓ Btx ★ 32700 #

Ergänzung
Supplement

zusätzlich erforderliche
Unterlagen
für den
Komplettservice:

Additionally
required Service
Manuals for the
Complete Service

Sach-Nr./Part No.
72010-736.01

Service
Manual

CD 1
Sach-Nr./Part No.
72010-736.00

CD 1

FINEARTS CD 1 (9.54701-8151 / G.LD 1551)

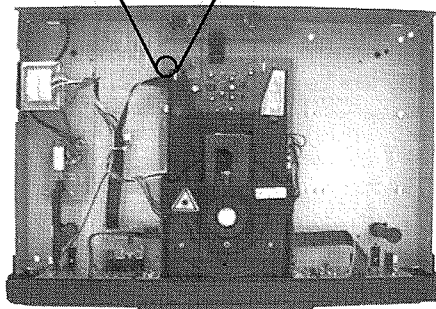
Neue Leiterplatte

Bedingt durch Lieferengpässe bei Halbleiterherstellern werden in dieses Gerät zwei verschiedene Chassisplatten eingebaut. Bitte beachten Sie bei der Reparatur die korrekte Zuordnung von Leiterplatte und Schaltplan. Die beiden Leiterplatten sind zu unterscheiden an einem Aufdruck auf der Platte (siehe Bild). Für die Chassisplatte mit dem Aufdruck 59450-714.01 gelten die Druckplattenabbildungen und der Schaltplan im Service Manual CD 1 (Sach-Nr. 72010-736.00). Für die andere Platte ohne diesen Aufdruck gelten die Druckplattenabbildungen und der Schaltplan in dieser Ergänzung.

New PCB

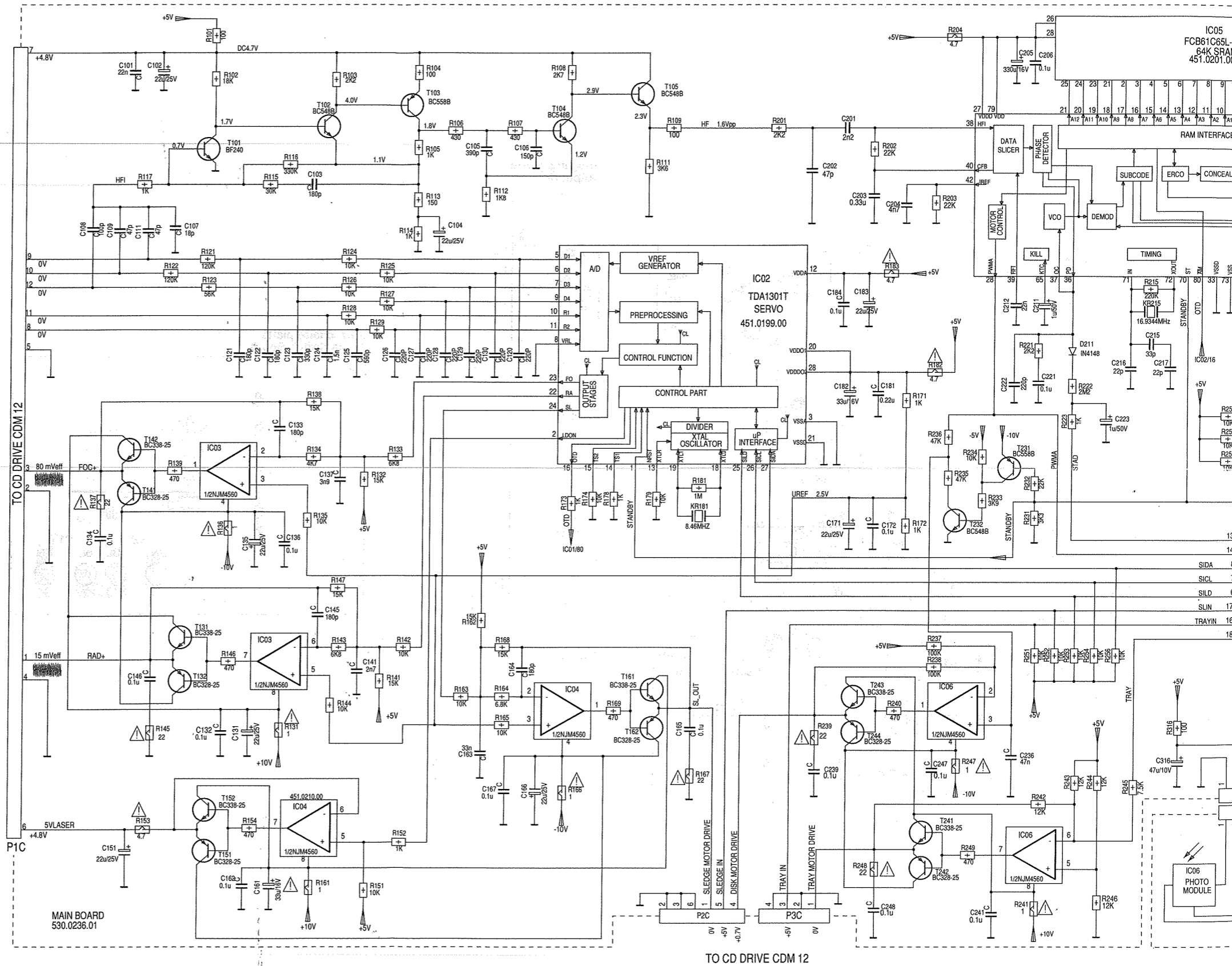
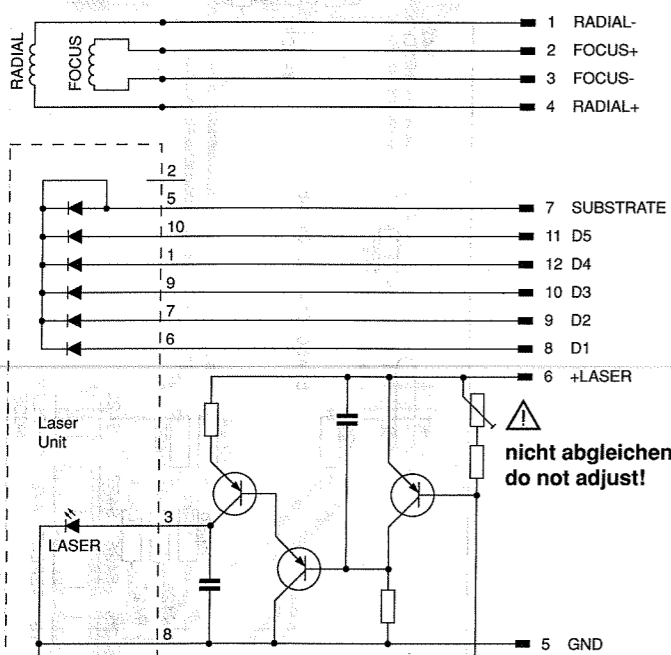
As a result of bottlenecks in delivery from semiconductor manufacturers this player is fitted with two different chassis boards. When repairing take care of the correct allocation of circuit board and circuit diagram. The two circuit boards can be distinguished by a print (see figure). For the chassis board with 59450-714.01 printed on it the relevant circuit boards are illustrated in the service manual CD 1 (part no. 72010-736.00). For the other board without this print, see the circuit boards and the diagram in this supplement.

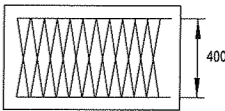
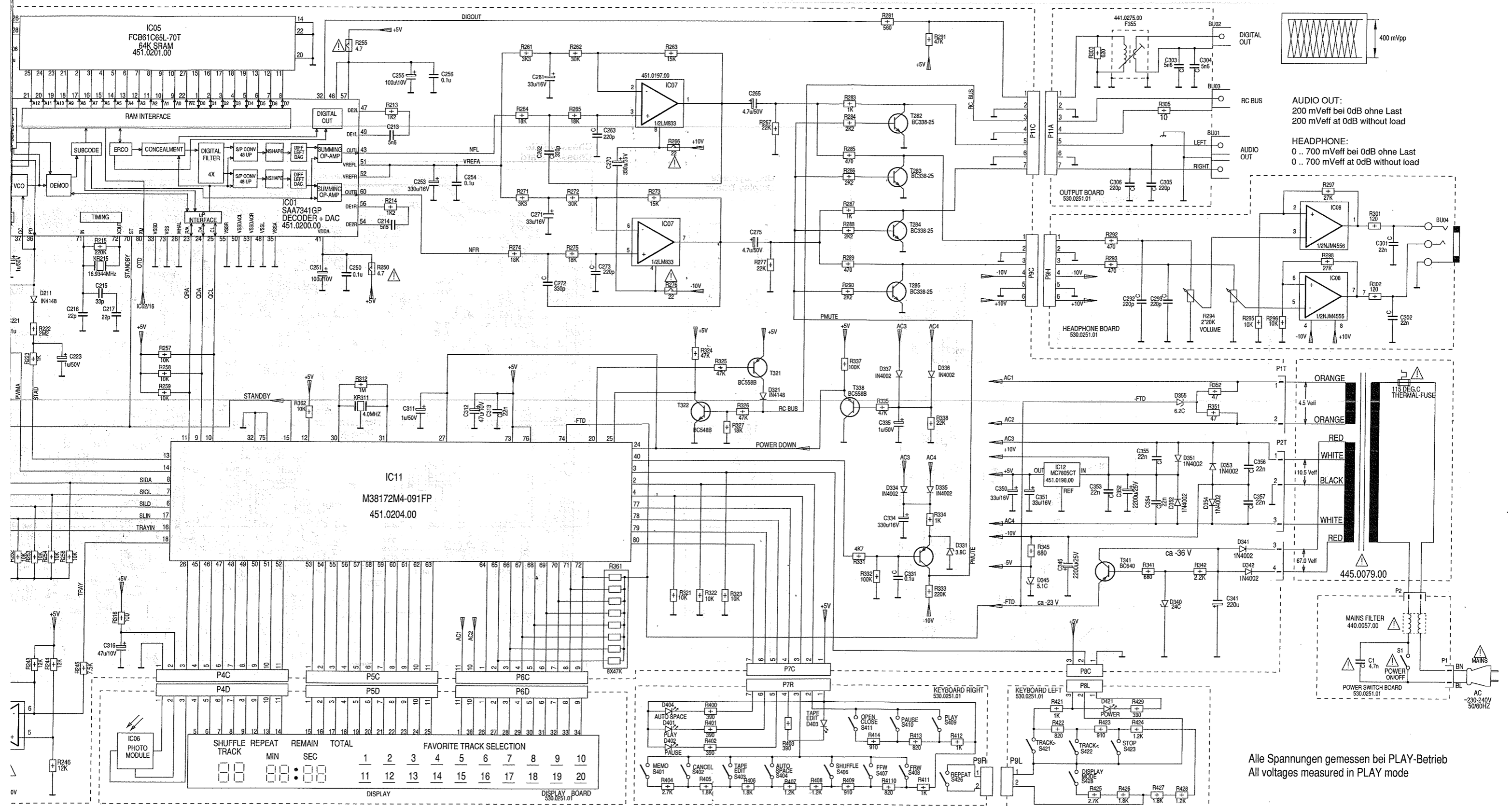
59450-714.01



Schaltpläne und Druckplattenabbildungen für Geräte ohne die Leiterplatte 59450-714.01 Circuit Diagrams and Layout of PCBs for Players without the PCB 59450-714.01

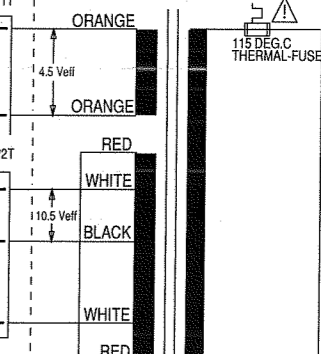
Schaltbild der Lasereinheit Circuit Diagram of Laser Unit





AUDIO OUT:
200 mVeff bei 0dB ohne Last
200 mVeff at 0dB without load

HEADPHONE:
0 .. 700 mVeff bei 0dB ohne Last
0 .. 700 mVeff at 0dB without load

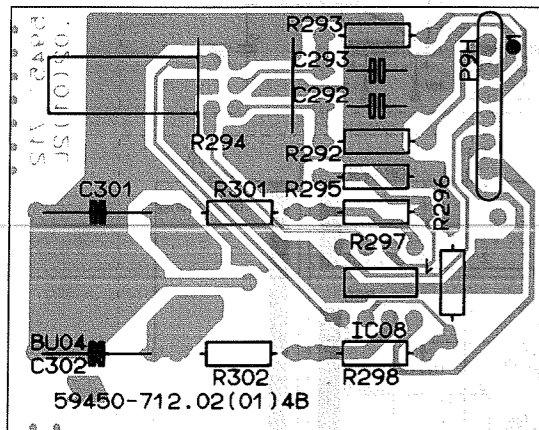


445.0079.00

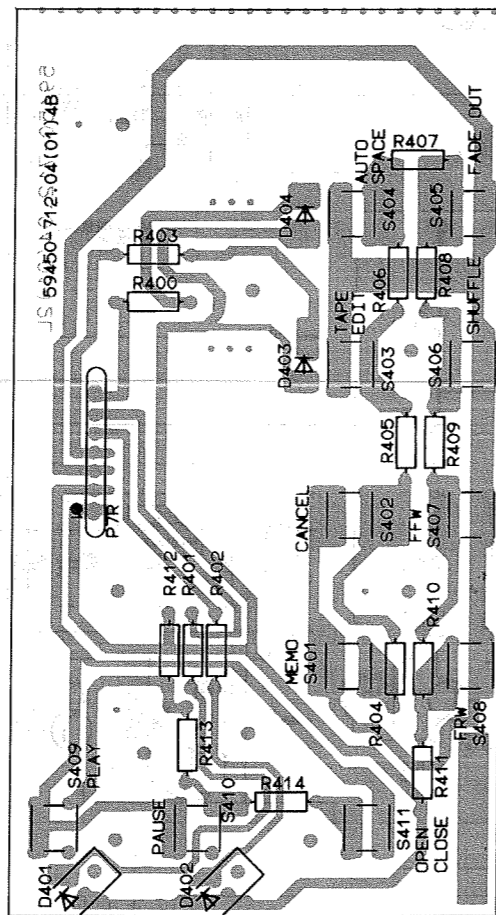
Alle Spannungen gemessen bei PLAY-Betrieb
All voltages measured in PLAY mode

Druckplattenabbildungen Layout of PCBs

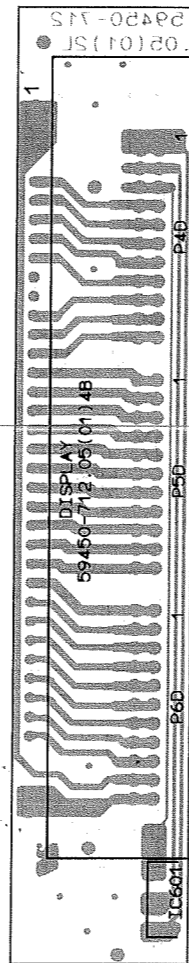
Kopfhörerplatte Head Phone Board



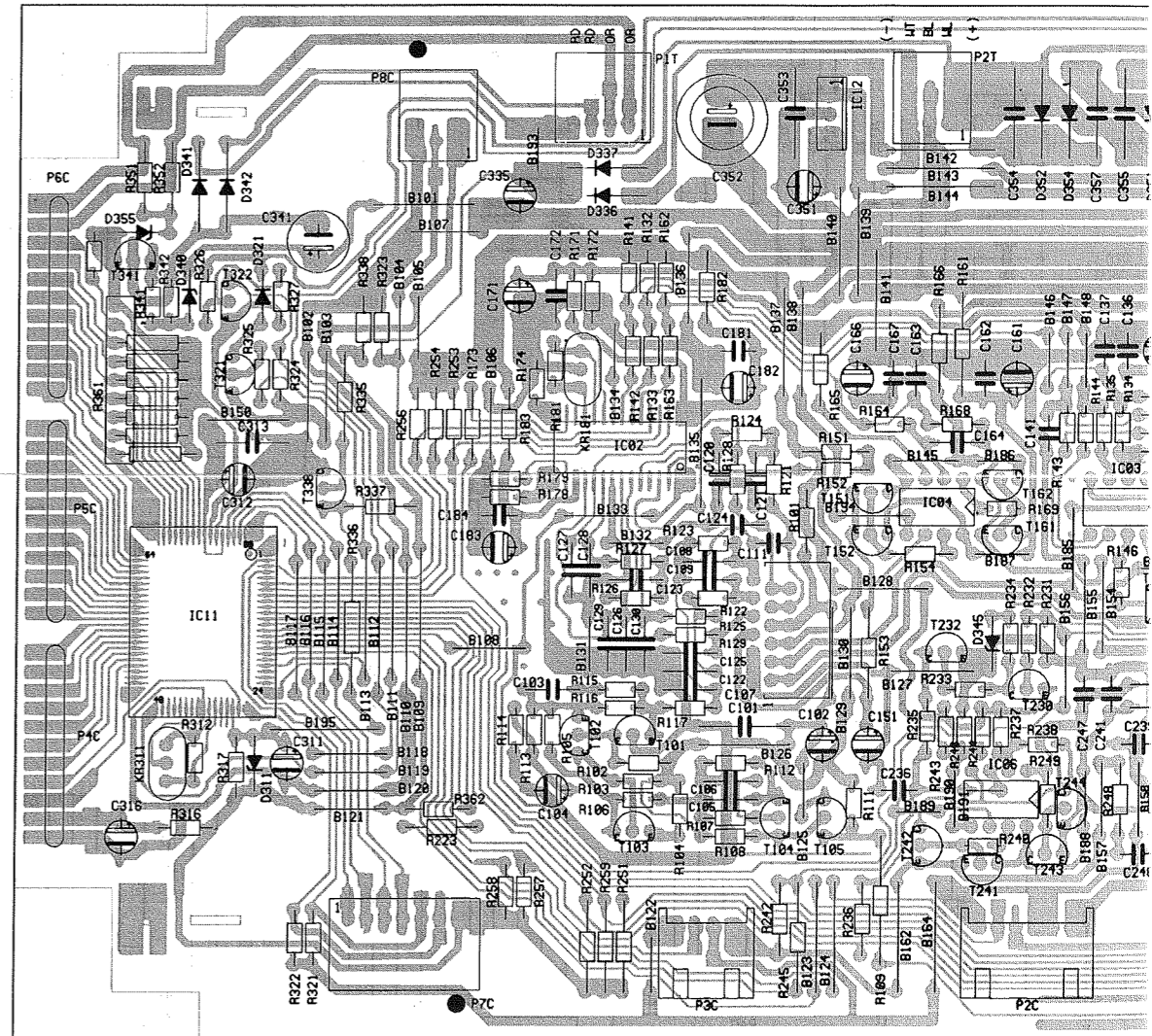
Tastenplatte rechts Keyboard right



Displayplatte Display Board



Chassisplatte Chassis Board



GRUNDIG SERVICE MANUAL

CD

Ⓓ Btx ★ 32700 #

Ergänzung
Supplement

zusätzlich erforderliche
Unterlagen
für den
Komplettservice:

Additionally
required Service
Manuals for the
Complete Service

Sach-Nr./Part No.
72010-736.01

Service
Manual

CD 1
Sach-Nr./Part No.
72010-736.00

CD 1

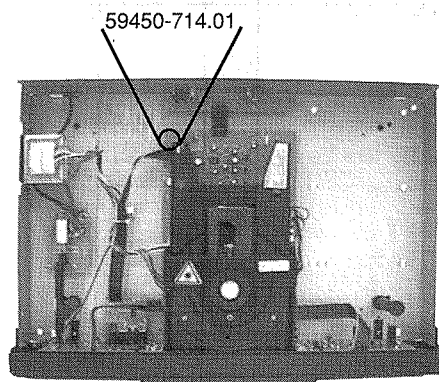
FINEARTS CD 1 (9.54701-8151 / G.LD 1551)

Neue Leiterplatte

Bedingt durch Lieferengpässe bei Halbleiterherstellern werden in dieses Gerät zwei verschiedene Chassisplatten eingebaut. Bitte beachten Sie bei der Reparatur die korrekte Zuordnung von Leiterplatte und Schaltplan. Die beiden Leiterplatten sind zu unterscheiden an einem Aufdruck auf der Platte (siehe Bild). Für die Chassisplatte mit dem Aufdruck 59450-714.01 gelten die Druckplattenabbildungen und der Schaltplan im Service Manual CD 1 (Sach-Nr. 72010-736.00). Für die andere Platte ohne diesen Aufdruck gelten die Druckplattenabbildungen und der Schaltplan in dieser Ergänzung.

New PCB

As a result of bottlenecks in delivery from semiconductor manufacturers this player is fitted with two different chassis boards. When repairing take care of the correct allocation of circuit board and circuit diagram. The two circuit boards can be distinguished by a print (see figure). For the chassis board with 59450-714.01 printed on it the relevant circuit boards are illustrated in the service manual CD 1 (part no. 72010-736.00). For the other board without this print, see the circuit boards and the diagram in this supplement.



GRUNDIGErsatzteilliste
Spare Parts List

CD

D Btx * 32700 #

12 / 93

NEUE CHASSISPLATTE FUER

CD 1

SACH-NR. / PART NO.: 9.54701-8151

BESTELL-NR.:G.LD 1551

POS. NR. POS. NO.	SACHNUMMER PART NUMBER	BEZEICHNUNG DESCRIPTION	(D) (GB)
		NEUTEILE	
IC 03	75952-030.45	IC NJM 4560D JRC	
IC 04	75952-030.45	IC NJM 4560D JRC	
IC 06	75952-030.45	IC NJM 4560D JRC	
T 131	75952-030.41	TRANSISTOR BC 338-25	
T 132	8302-200-295	BC 328-25 PNP TRANSISTOR	
T 141	8302-200-295	BC 328-25 PNP TRANSISTOR	
T 142	75952-030.41	TRANSISTOR BC 338-25	
T 151	8302-200-295	BC 328-25 PNP TRANSISTOR	
T 152	75952-030.41	TRANSISTOR BC 338-25	
T 161	75952-030.41	TRANSISTOR BC 338-25	
T 162	8302-200-295	BC 328-25 PNP TRANSISTOR	
T 241	75952-030.41	TRANSISTOR BC 338-25	
T 242	8302-200-295	BC 328-25 PNP TRANSISTOR	
T 243	75952-030.41	TRANSISTOR BC 338-25	
T 244	8302-200-295	BC 328-25 PNP TRANSISTOR	
T 338	75952-030.38	SI -PNP TRANS BC 558 B	

POS. NR. POS. NO.	SACHNUMMER PART NUMBER	BEZEICHNUNG DESCRIPTION	(D) (GB)