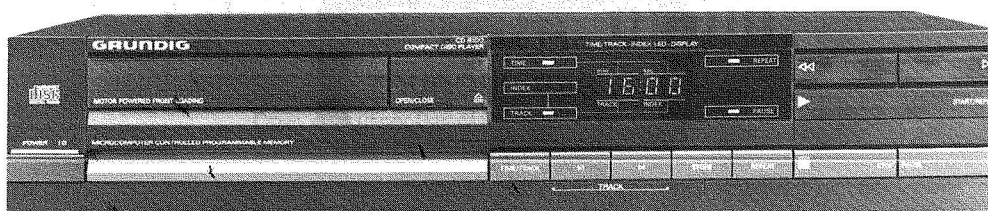
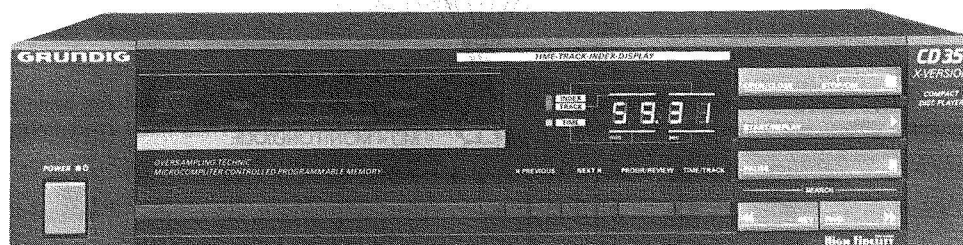


SERVICE MANUAL

5/88

CD 8100
CD 35 X

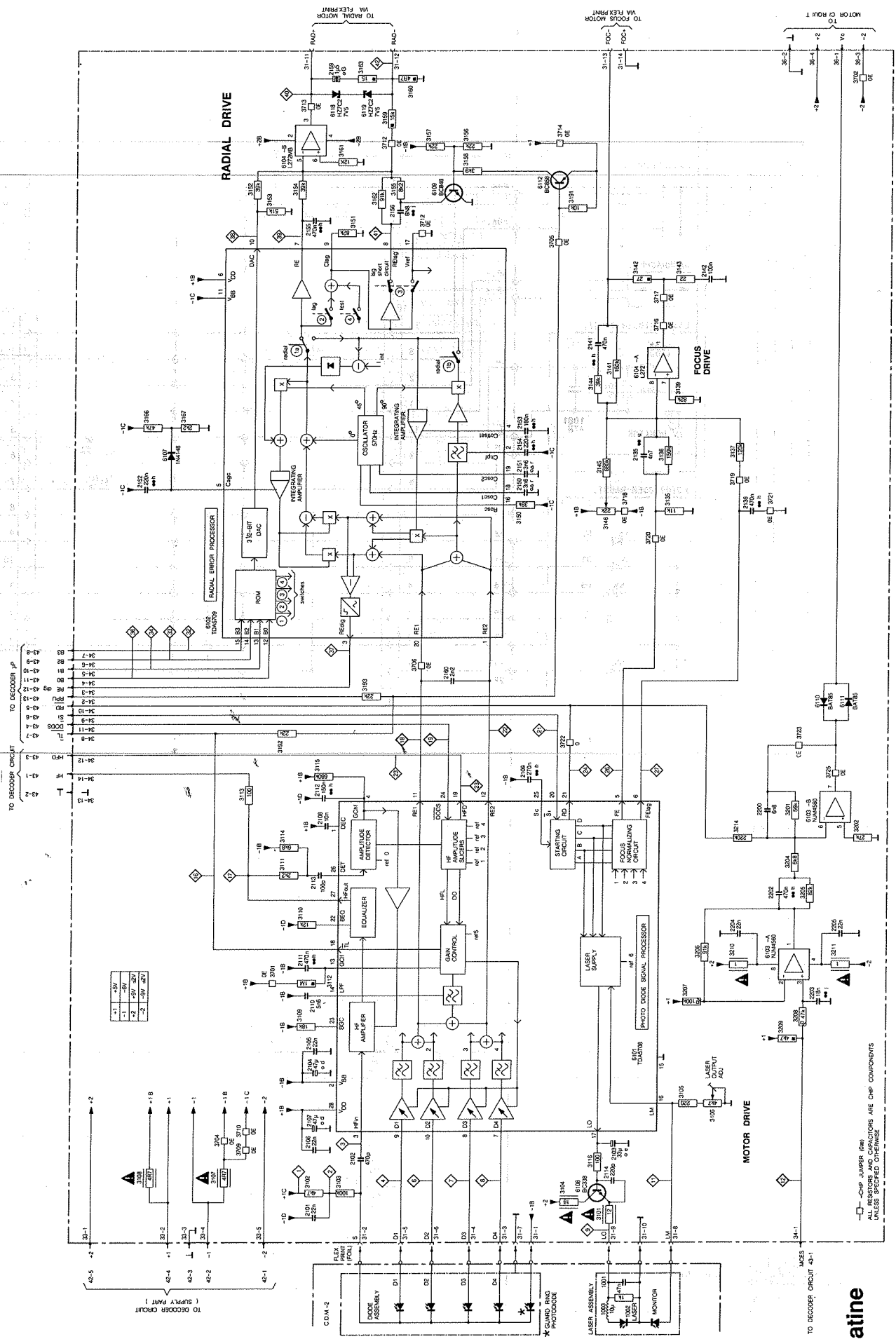


D Inhaltsverzeichnis

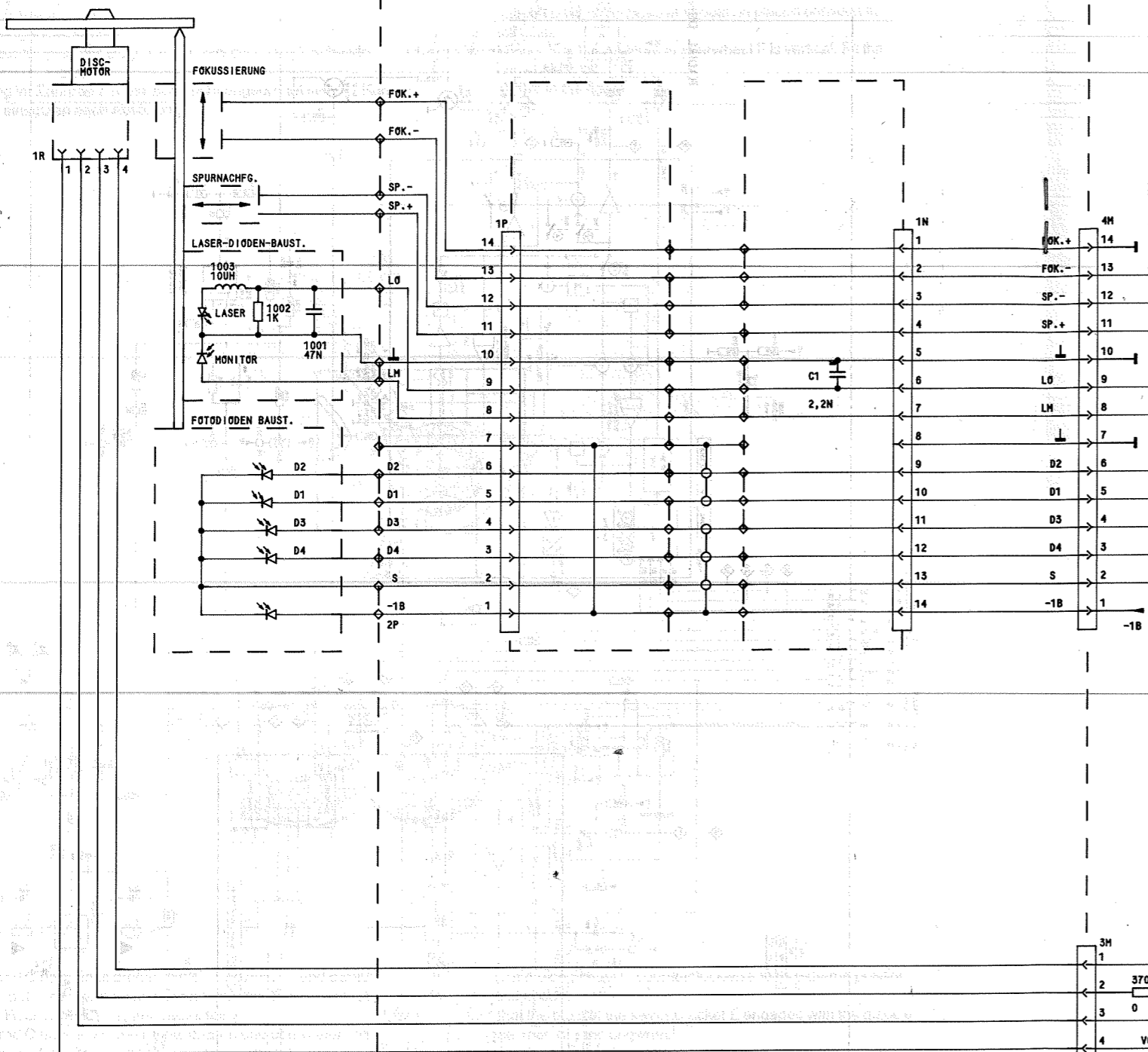
GB Contents

Sicherheitshinweise Laser	2
Sicherheitshinweise VDE	3
Allgemeine Hinweise	3
MOS-Hinweise	4
Abkürzungen der CD-Technik	4
Beschreibung der Signale	5 - 12
Einstellungen auf der Servo-Platine	13
Technische Daten	14
µP-Serviceprogramm	14
Ausbauhinweise	15
Laufwerksausbau	16
Lademechanismus	17 - 18
Schaltplan	19 - 26
Bedienteil Druckplatte	27
Netzanschlußplatte	29
Decoderplatine	30 - 31
Servoplatine	32 - 34
Explosionsdarstellungen	35 - 37
Ersatzteillisten	38 - 44

Safety instructions Laser	2
Safety instructions VDE	3
General hints	3
MOS-Handling instructions	4
Abbreviations CD-technologie	4
Descriptions of signals	5 - 12
Adjustments on the servo-board	13
Technical data	14
µP-service program	14
Disassembling instructions	15
Disassembly of CD-drive unit	16
Loading	17 - 18
Circuit diagram	19 - 26
Control panel	27
Mains connector	29
Decoder printed circuit board	30 - 31
Servo printed circuit board	32 - 34
Exploded views	35 - 37
Spare parts lists	38 - 44

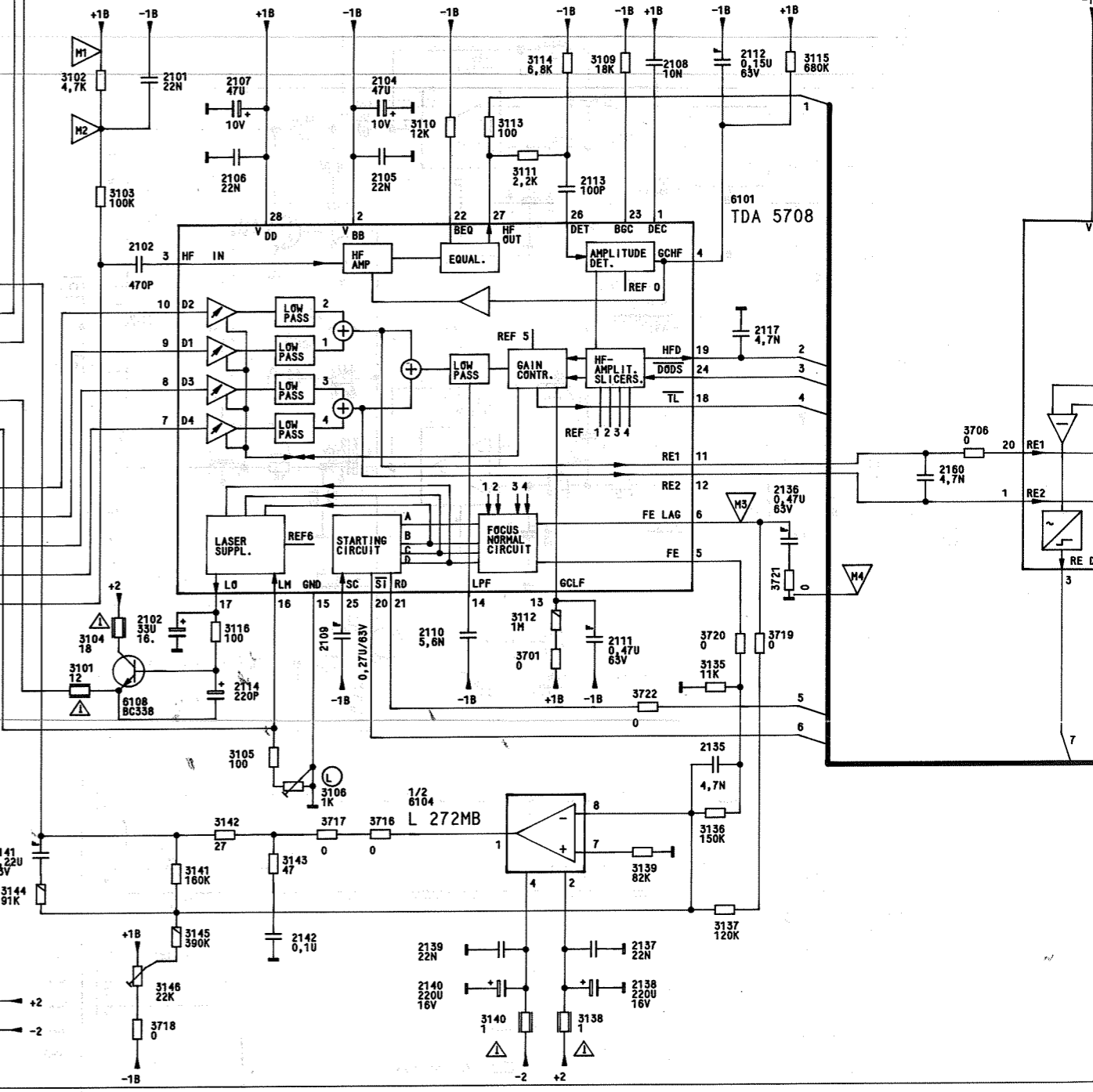


Servoplate
Servo-pcb



ABTASTSIGNAL-AUFBEREITUNG UND FOKUSREGELUNG

SCANNING SIGNAL PROCESSING AND FOCUS CONTROL
 TRAITEMENT DU SIGNAL DE LECTURE ET REGLAGE DU FOCUS
 ELABORAZIONE SEGNALE D'ESPLORAZIONE E CONTROLLO DI FOCOLIZZAZIONE



CD LAUFWERK
 CD DRIVE UNIT
 MECANISME D'ENTRAINEMENT CD
 MECCANISMO CD
 59722-001.00

SERVOPLATTE
 SERVO BOARD
 C.I. SERVO
 PIASTRA SERVO
 59800-704.00

ALLE NICHT GEKENNZEICHNETEN KONDENSATOREN UND WIDERSTÄNDE SIND CHIP-BAUTEILE.
 ALL CAPACITORS AND RESISTORS ARE CHIP COMPONENTS UNLESS SPECIFIED OTHERWISE
 SAUF INDICATION CONTRAIRE, TOUTS LES CONDENSATEURS ET TOUTES LES RESISTANCES SONT DES COMPOSANTS CHIP
 TUTTI I CONDENSATORI E LE RESISTENZE SONO COMPONENTI CHIP, SE NON CONTRASSEGNAI DIVERSAMENTE.

- MSW 0204 DIN
- MSW 0207 DIN
- SCHWER ENTLAMMBAR LOW FLAMMABILITY PEU INFLAMMABLE A BASSA INFLAMMABILITÀ
- ELKO ELECTROL ELETTRIC
- POLYPROP (KS-KP)
- FOLIE FOLL A FEUILL A FOLLIA
- KERAMIK CERAMIK CERAMIC

MESSPUNKTE
 MEASURING POINTS
 ABGLEICHPUNKTE
 ALIGNMENT POINTS

H1 ▽ ▽ H2

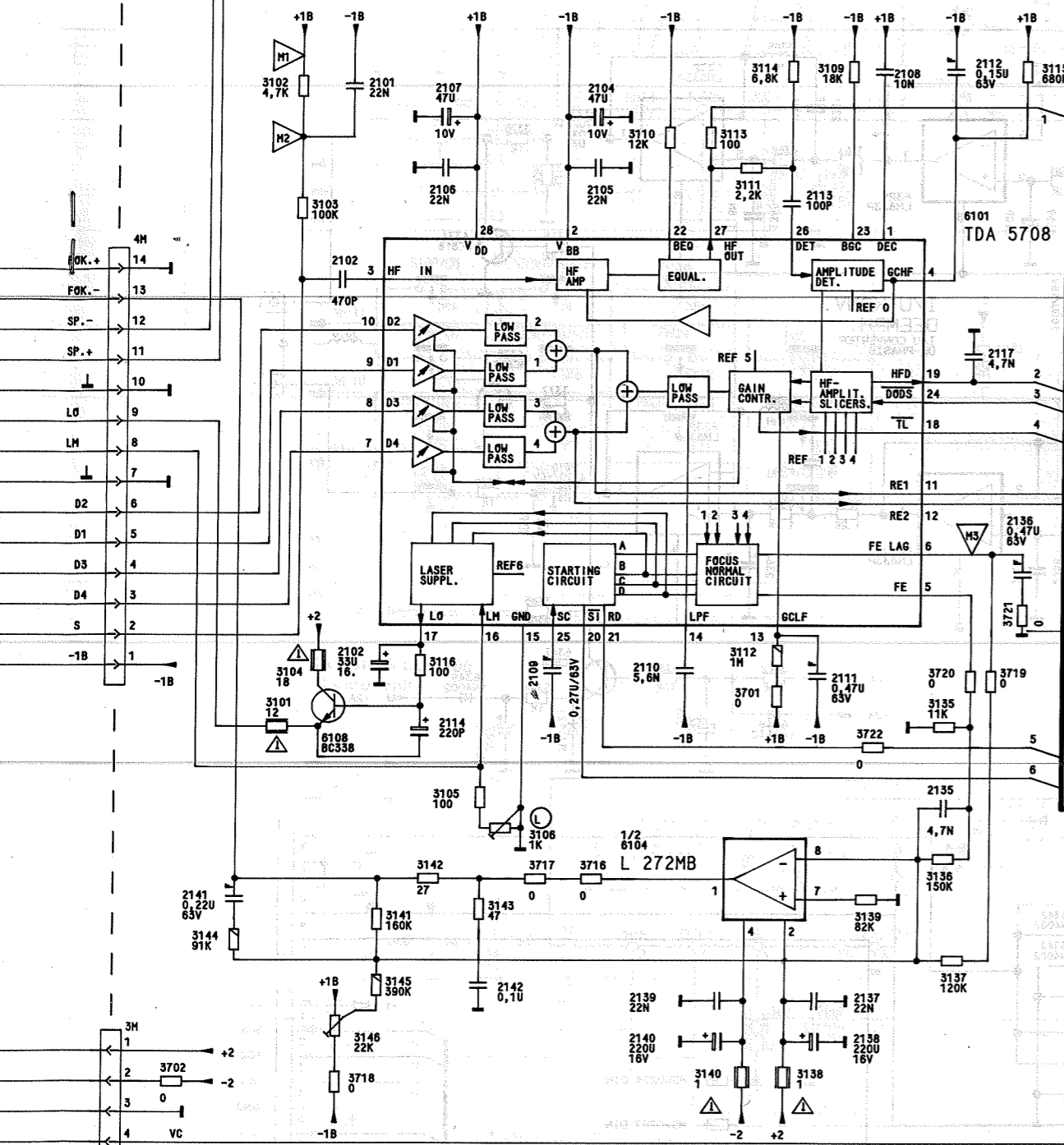
H3 ▽ ▽ H4

ABTASTSIGNAL-AUFBEREITUNG UND FOKUSREGELUNG

SCANNING SIGNAL PROCESSING AND FOCUS CONTROL

TRAITEMENT DU SIGNAL DE LECTURE ET REGLAGE DU FOCUS

ELABORAZIONE SEGNALE D'ESPLORAZIONE E CONTROLLO DI FOCOLIZZAZIONE

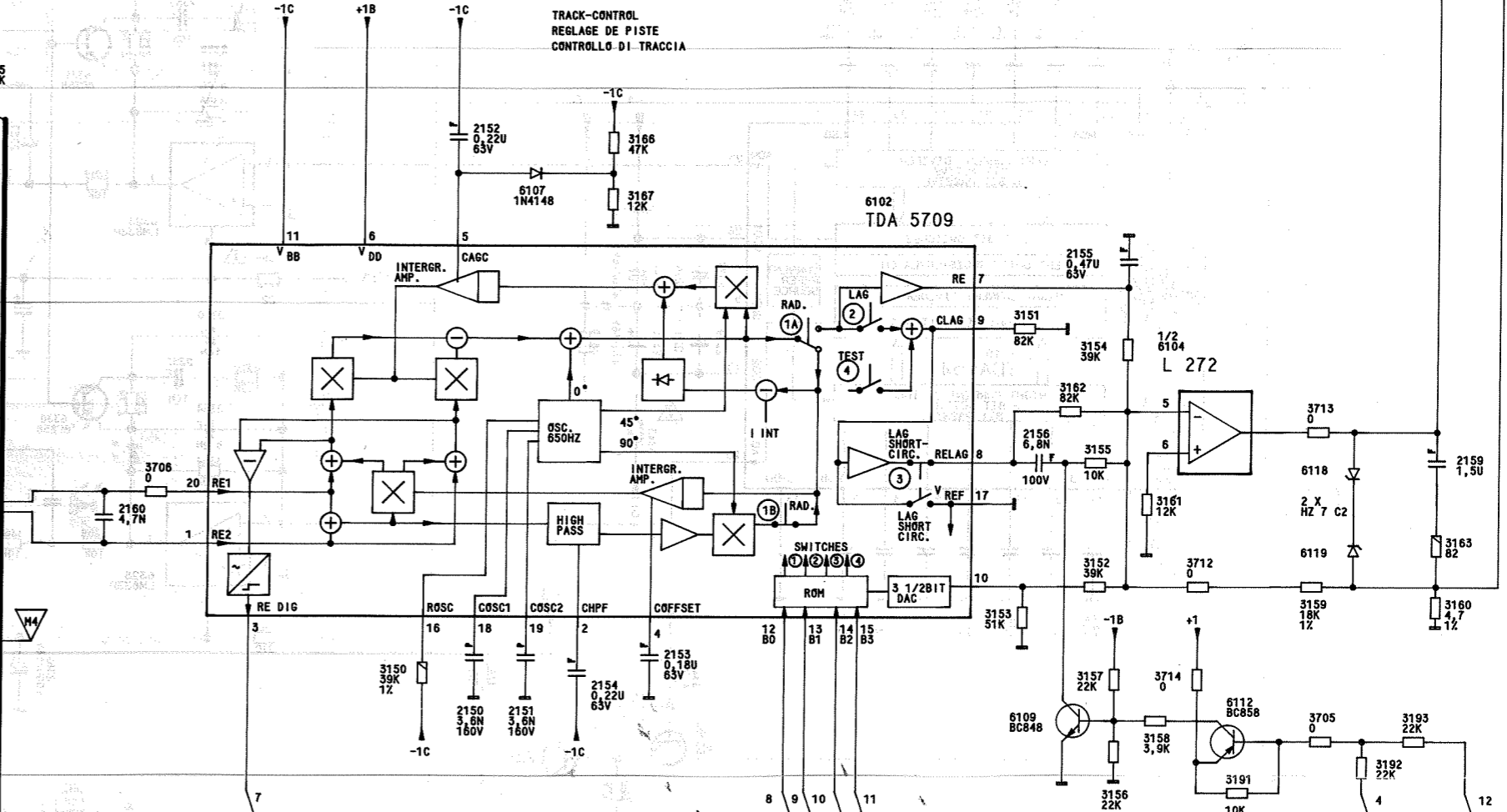


SPURREGELUNG

TRACK-CONTROL

REGLAGE DE PISTE

CONTROLLO DI TRACCIA

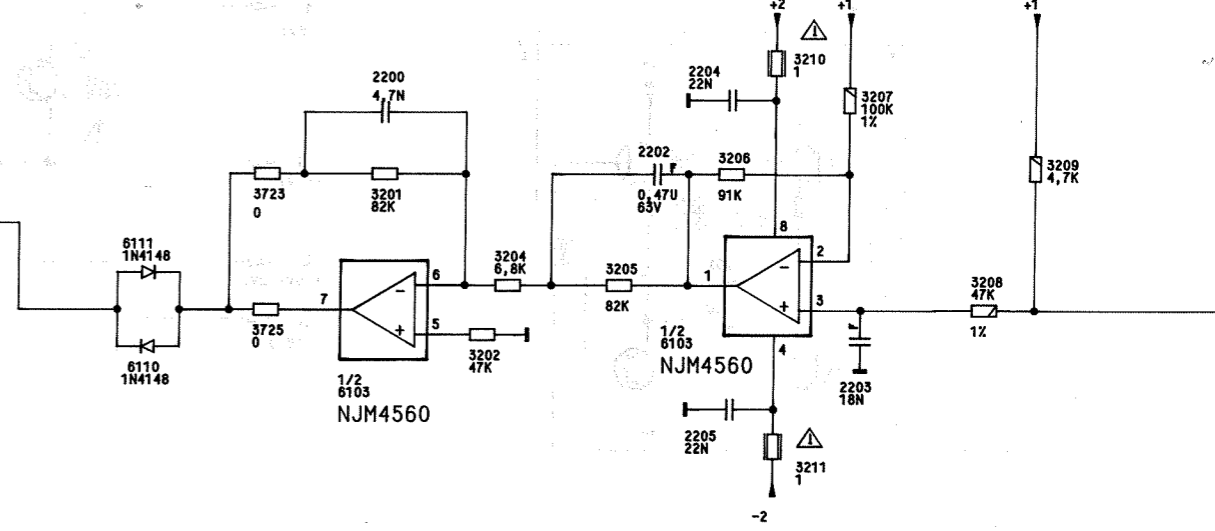


DISC-MOTORSTEUERUNG

DISC-MOTOR-CONTROL

COMM. MOTEUR DISQUE

COMM. MOTORE DEL DISCO



ALLE NICHT GEKENNZEICHNETEN KONDENSATOREN UND WIDERSTÄNDE SIND CHIP-BAUTEILE.
 ALL CAPACITORS AND RESISTORS ARE CHIP COMPONENTS UNLESS SPECIFIED OTHERWISE.
 SAUF INDICATION CONTRAIRE, TOUTS LES CONDENSATEURS ET TOUTES LES RESISTANCES SONT DES COMPOSANTS CHIP.
 TUTTI I CONDENSATORI E LE RESISTENZE SONO COMPONENTI CHIP, SE NON CONTRASSEGNA TI DIVERSAMENTE.

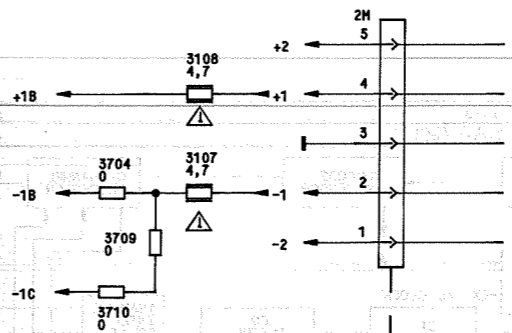
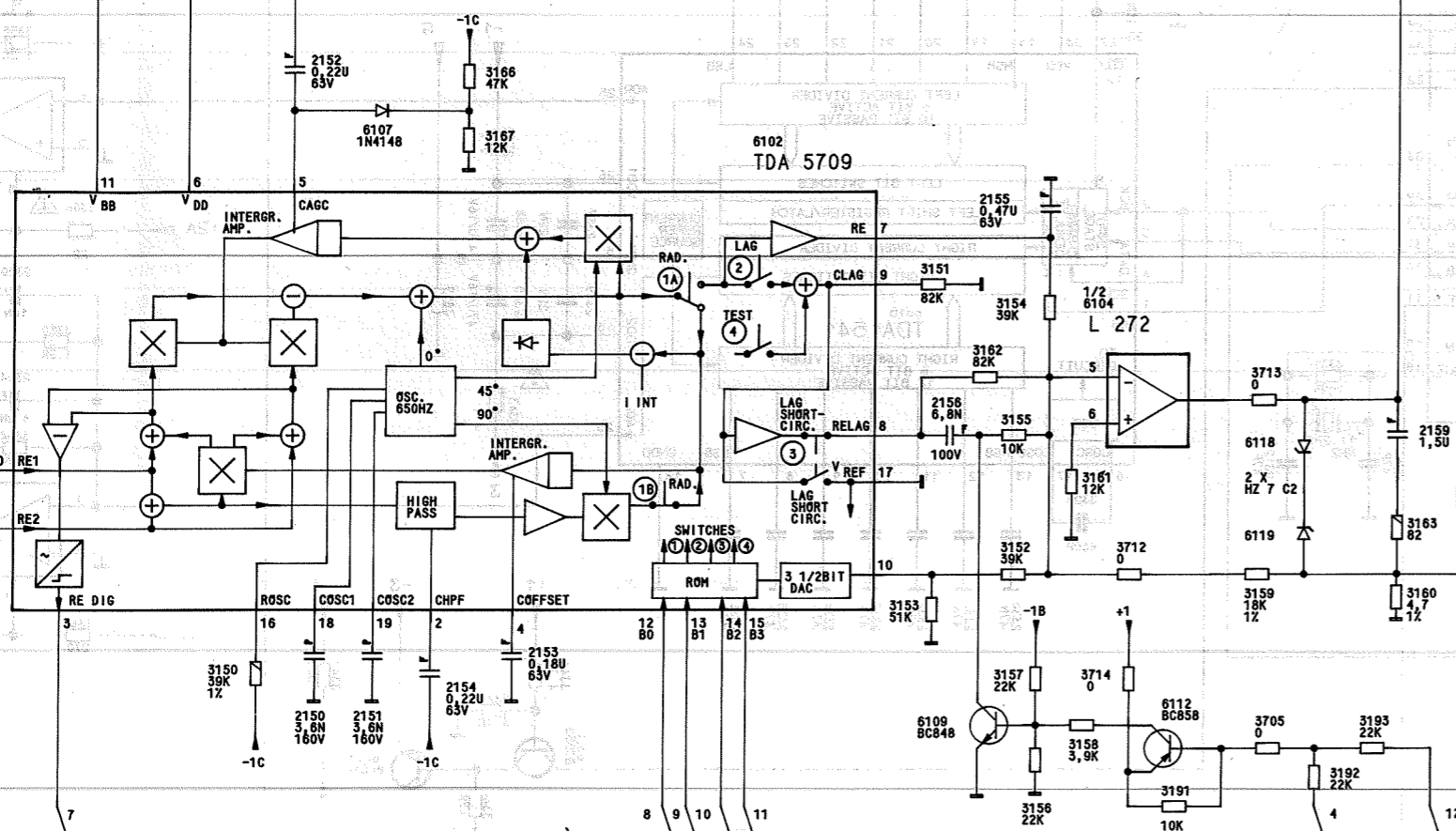
- MSW 0204 DIN
- MSW 0207 DIN
- SCHMER ENTLAMMBAR
LOW FLAMMABILITY
PEU INFLAMMABLE
A BASSA INFLAMMABILITA
- ELKO
ELECTROLYTIC
ELECTROLITICO
- POLYPROPYLEN
(KS-KP)
- FOLIE
A FEUILLE
A FOGLIA
- KERAMIK
CERAMIK
A CERAMICA

SERVOPLATTE
SERVO BOARD
C. SERVO
PIASTRA SERVO
59800-704.00

M1 ▽ ▽ M2

M3 ▽ ▽ M4

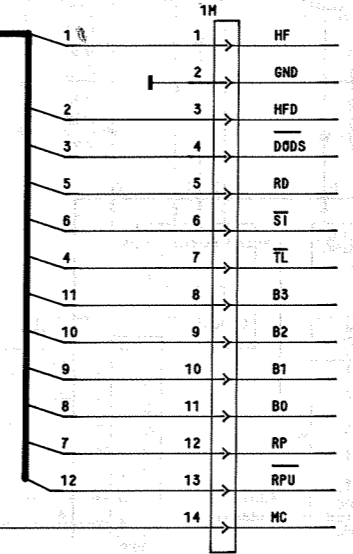
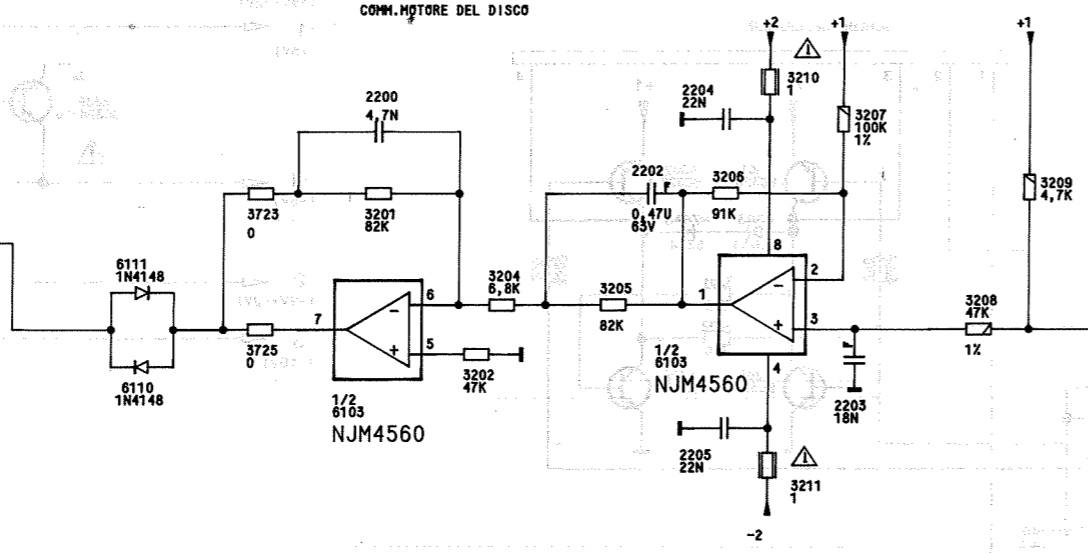
SPURREGELUNG
TRACK-CONTROL
REGLAGE DE PISTE
CONTROLO DI TRACCIA



+1	+5V
-1	-6V
+2	+9V+2V
-2	-9V+2V

- VERST. ALLG. AMP. GENERAL AMP. ORD. AMP. COMUNE
- TIEFPASSVERST. LOW-PASS-AMP. AMPLIF. PASSE-BAS AMPLIF. PASSA-BASSO
- HOCHPASSVERST. HIGH-PASS-AMP. AMPLIF. PASSE-HAUT AMP. PASSA-ALTO
- GEREGLETER VERST. CONTR. AMPLIFIER AMP. CONTR. CONTR. AMP.
- DIFFERENZ-VERST. DIFFERENCE AMPLIFIER AMPLIFICATEUR DIFFERENCIALE AMPLIFICATEUR DIFFERENZIALE
- STEUERBARER VERST. CONTROLABLE AMPLIFIER AMPLIFICATEUR REGLABLE AMPLIFICATEUR PILOTABILE
- SCHMITTRIGGER SCHMITT-TRIGGER TRIGGER DE SCHMITT CIRC. DI SGANCIO DI SCHMITT
- ELECTR. SCHALTER ELECTR. SWITCH COMMUTATEUR ELECTR. COMMUTAZIONE ELETR.
- MISCHER-VERST. MIXER-AMP. MELANGEUR AMP. MISCELATRICE AMP.
- DEMODULATOR DEMODULATOR DEMODULATEUR DEMODULATORE
- TEILER DIVIDER DIVISOR PARTITORE
- MISCHER MIXER MELANGEUR MISCELATRICE

DISC-MOTORSTEUERUNG
DISC-MOTOR-CONTROL
COMM. MOTEUR DISQUE
COMM. MOTORE DEL DISCO

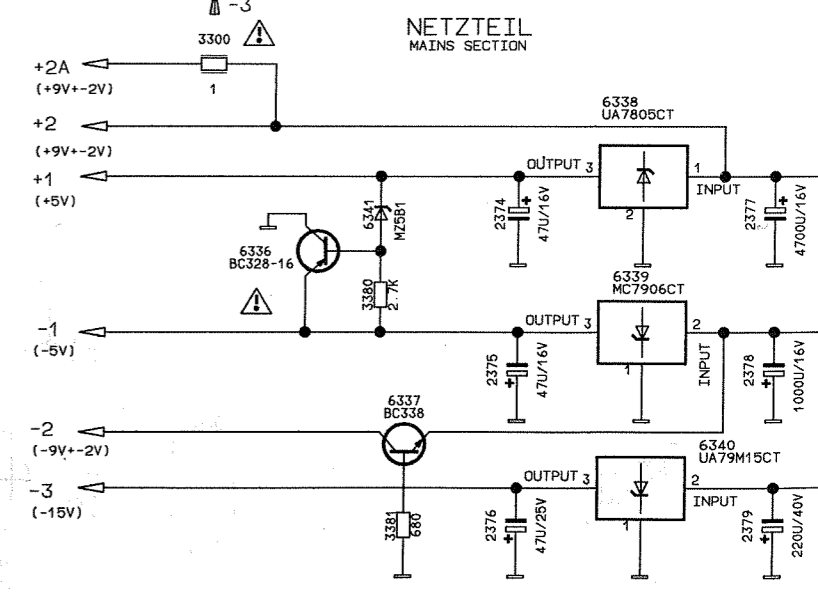
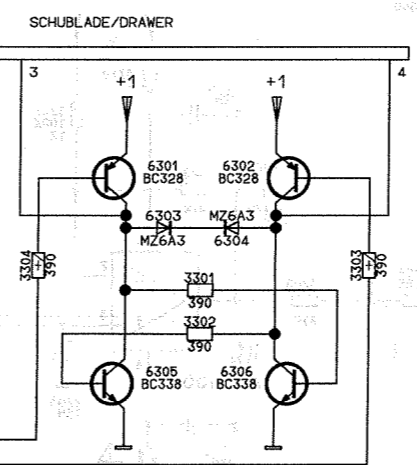
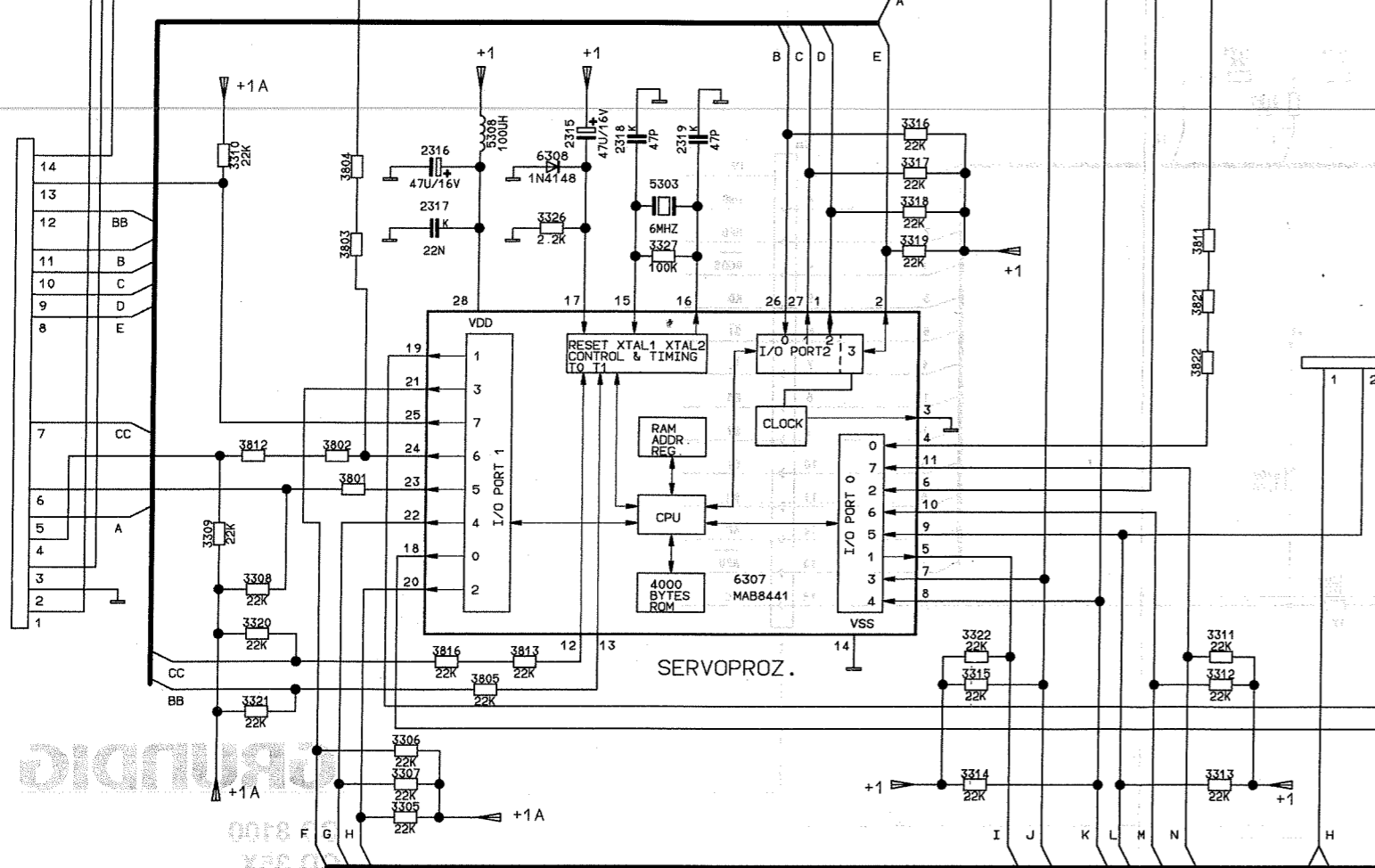
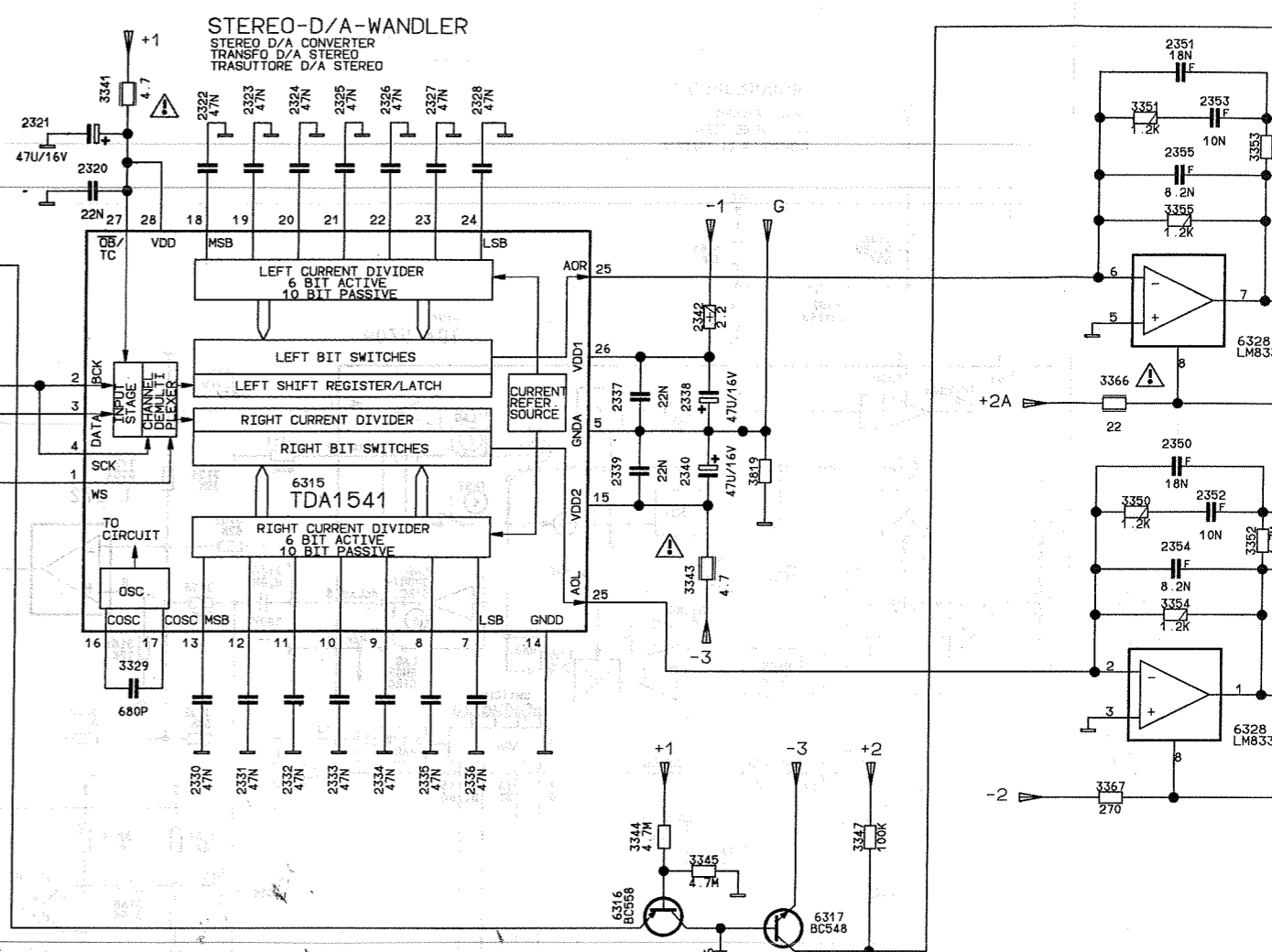
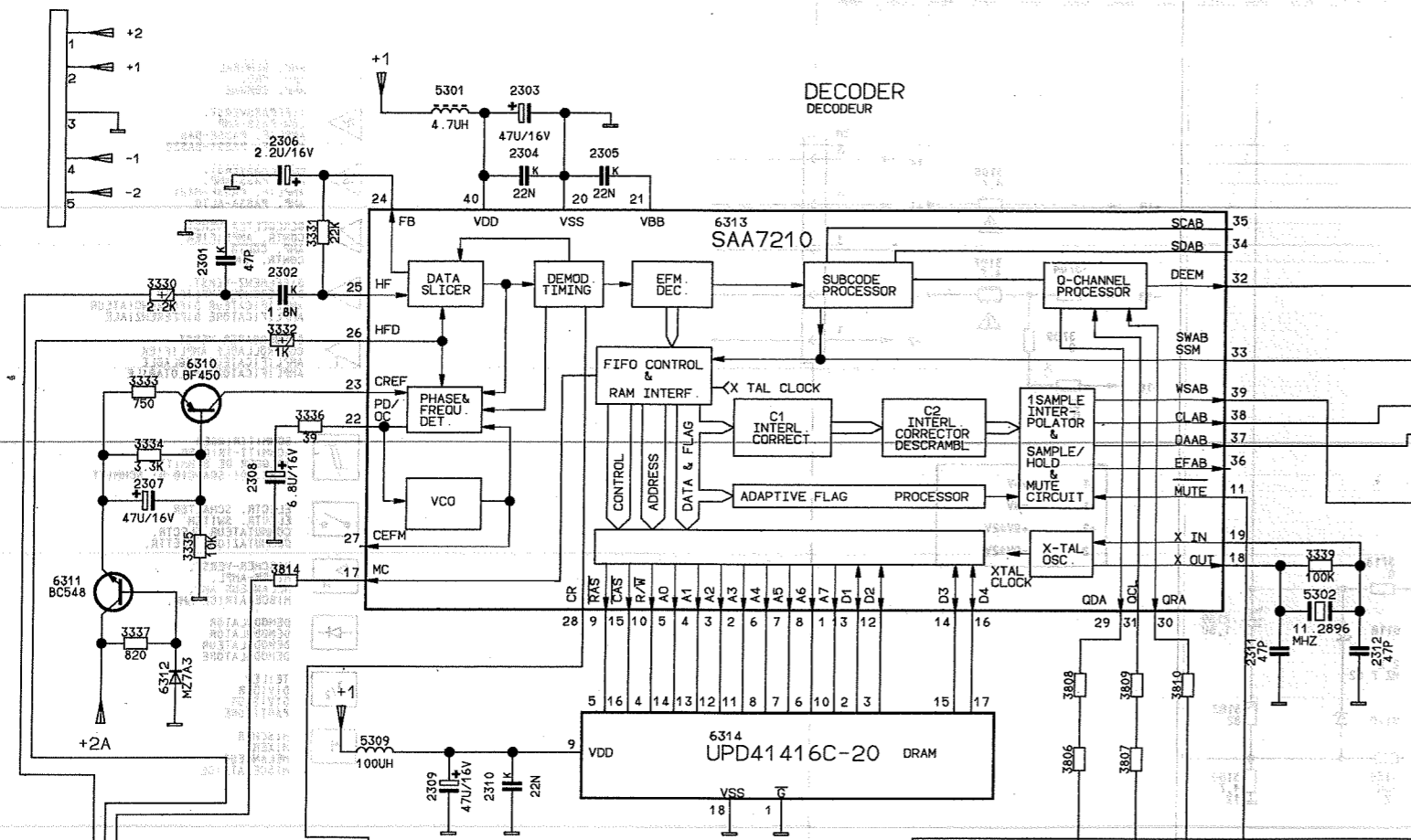


- ELKO ELECTROLYTIC ELECTROLYTIQUE ELETTROLITICO
- POLYPROPYLEN (KS-KP)
- FOLIE FOLI A FEUILLE A FOGLIA
- KERAMIK CERAMIK CERAMIQUE A CERAMICA

GRUNDIG

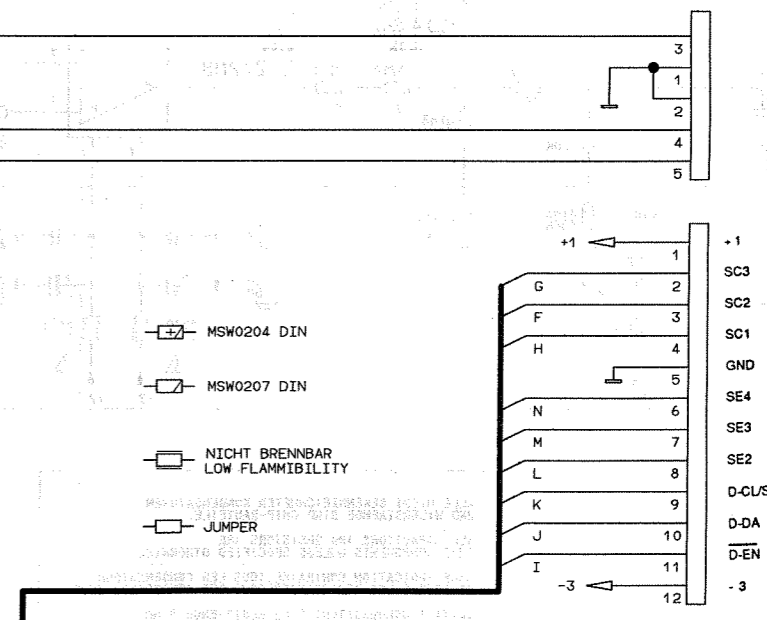
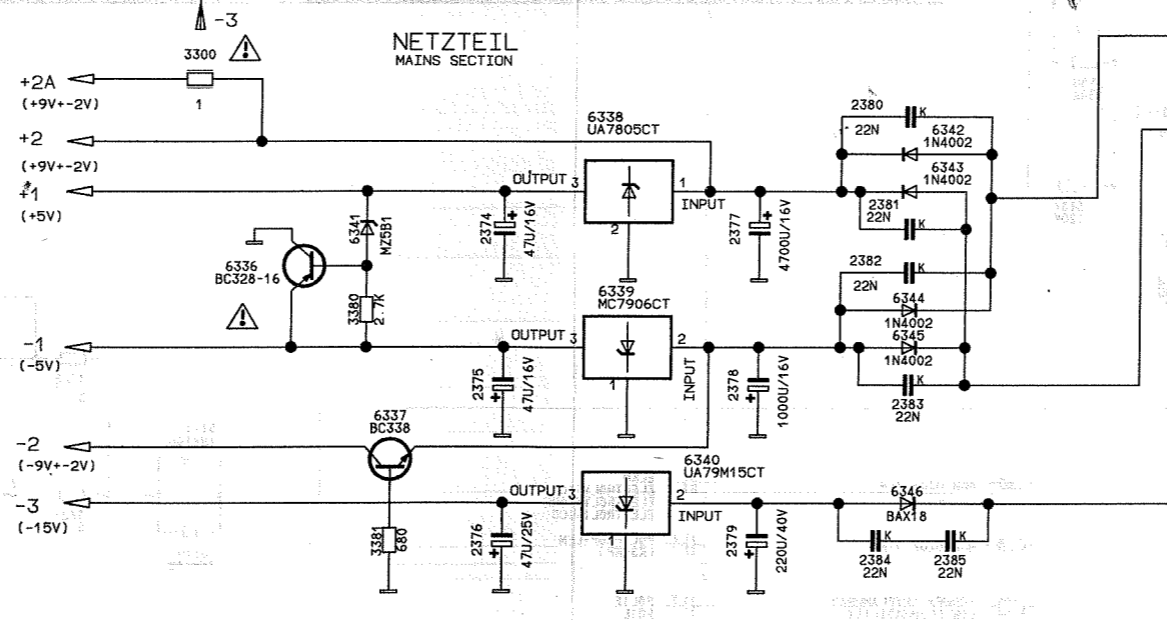
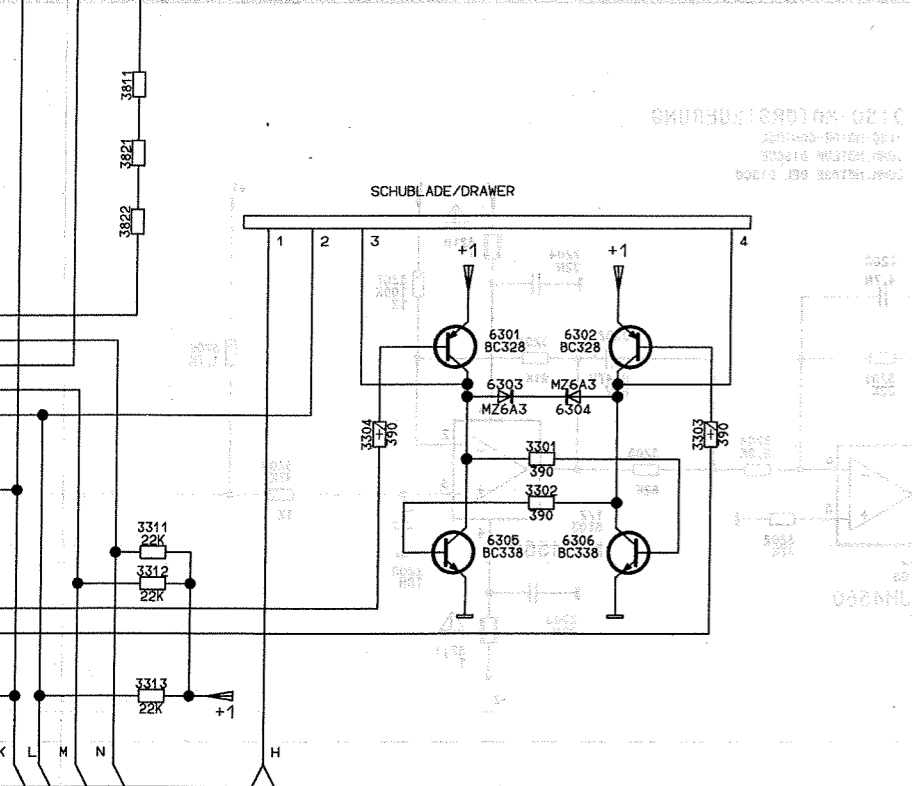
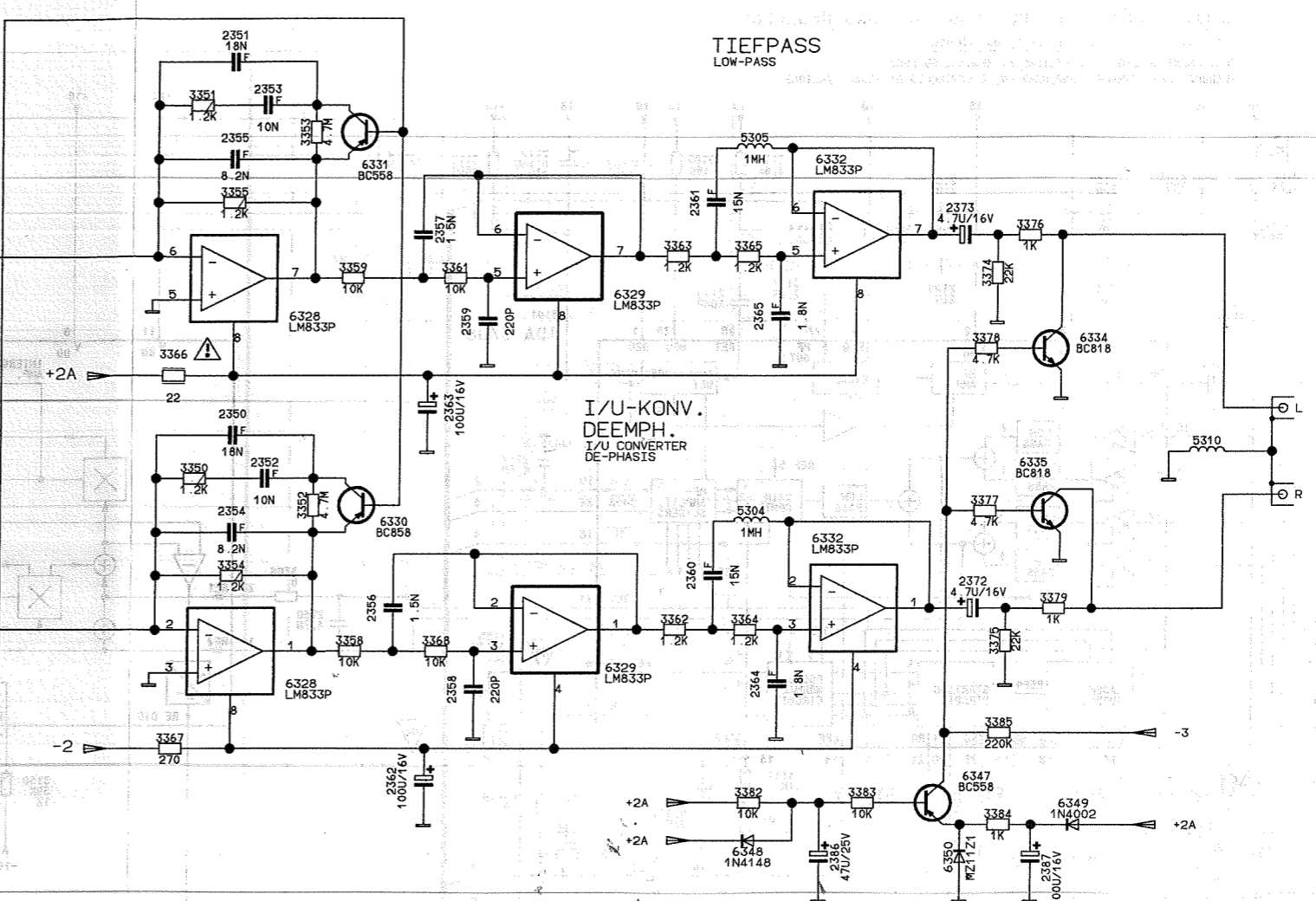
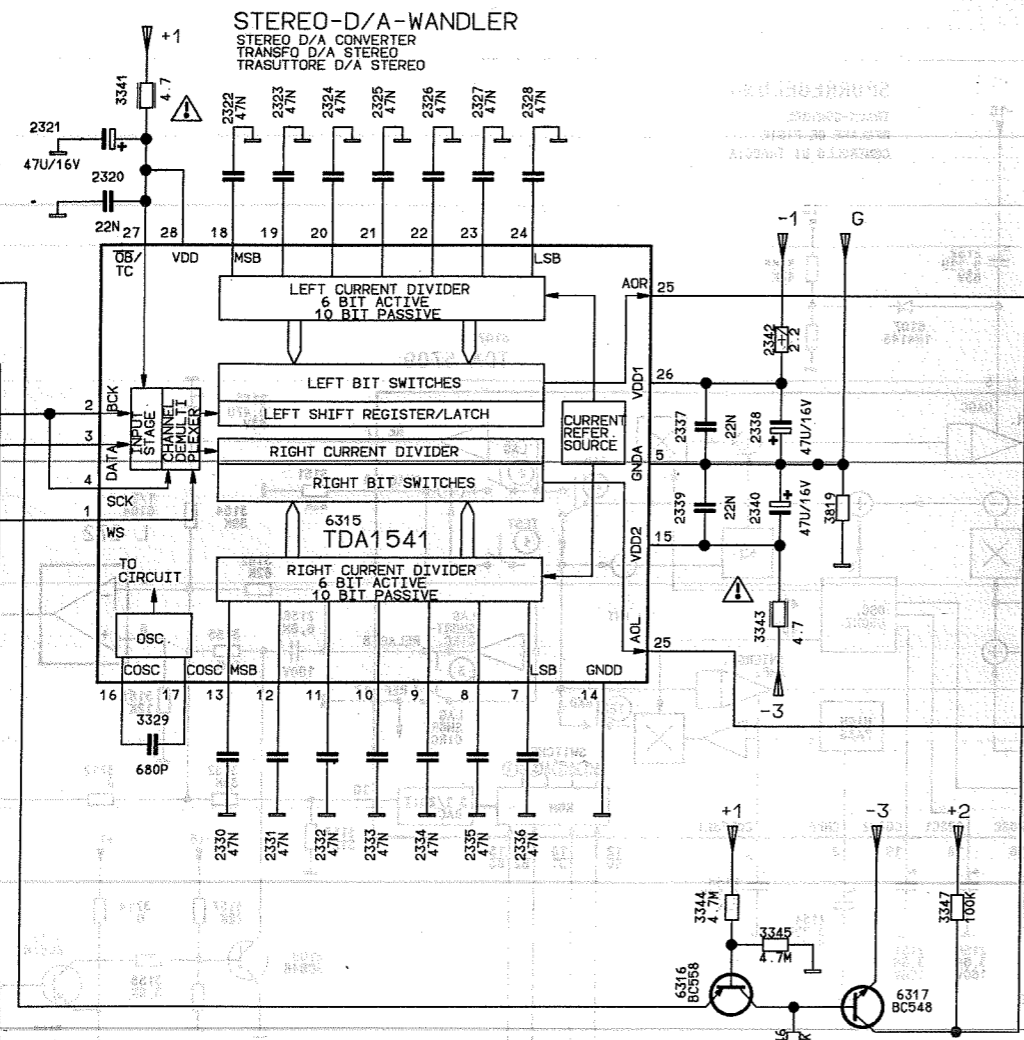
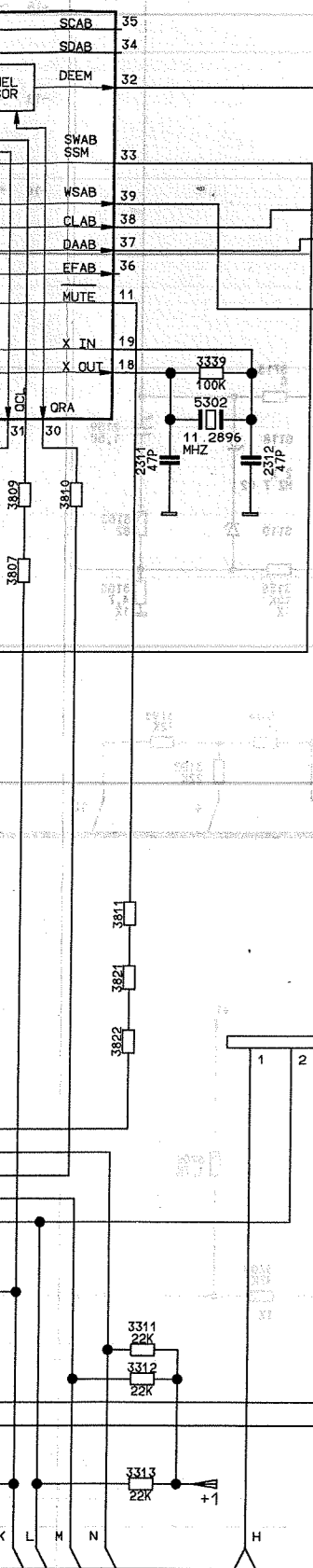
CD 8100
CD 35X

Blatt 1



STEREO-D/A-WANDLER

STEREO D/A CONVERTER
TRANSFO D/A STEREO
TRANSFORMATEUR D/A STEREO

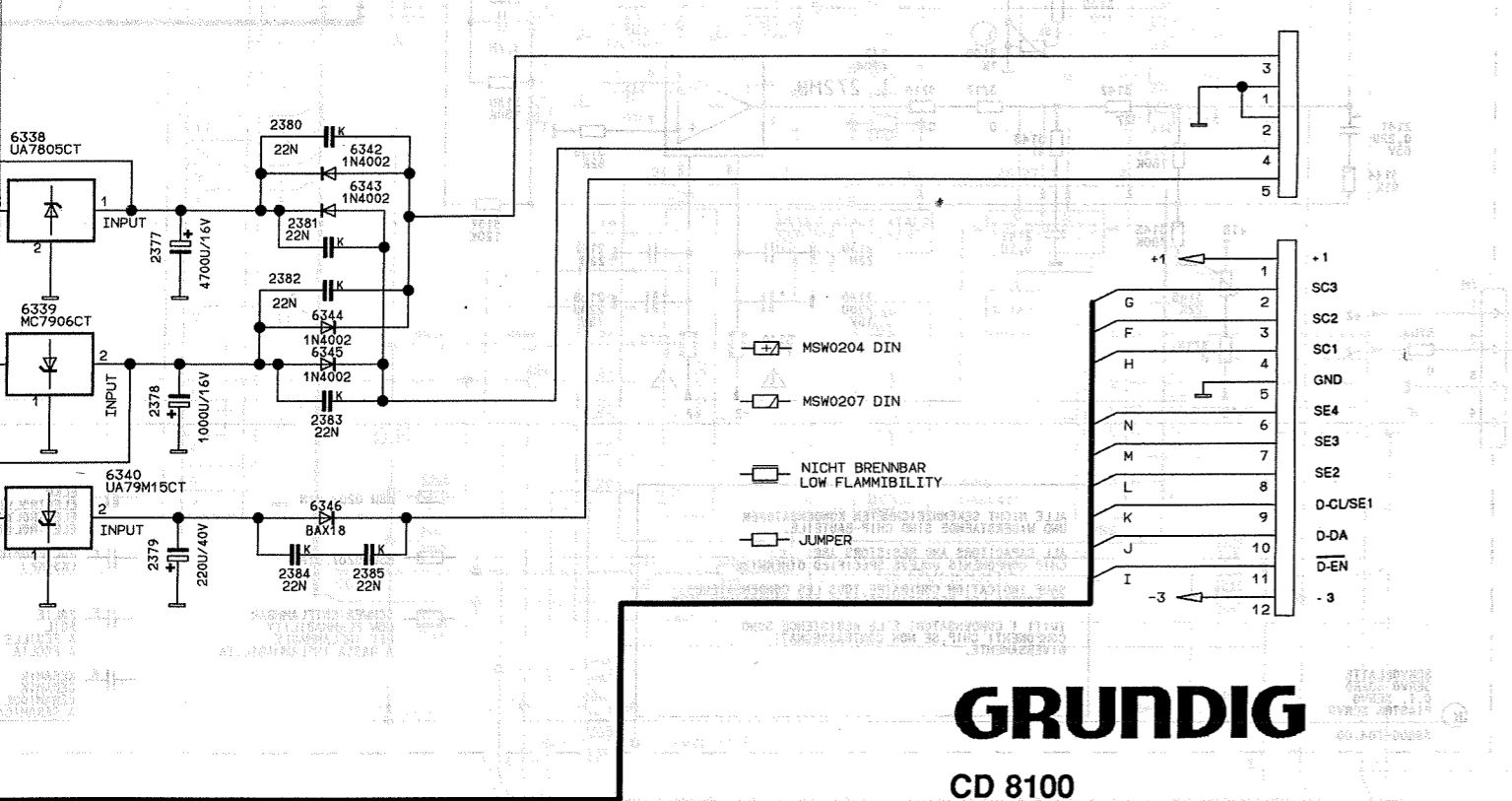
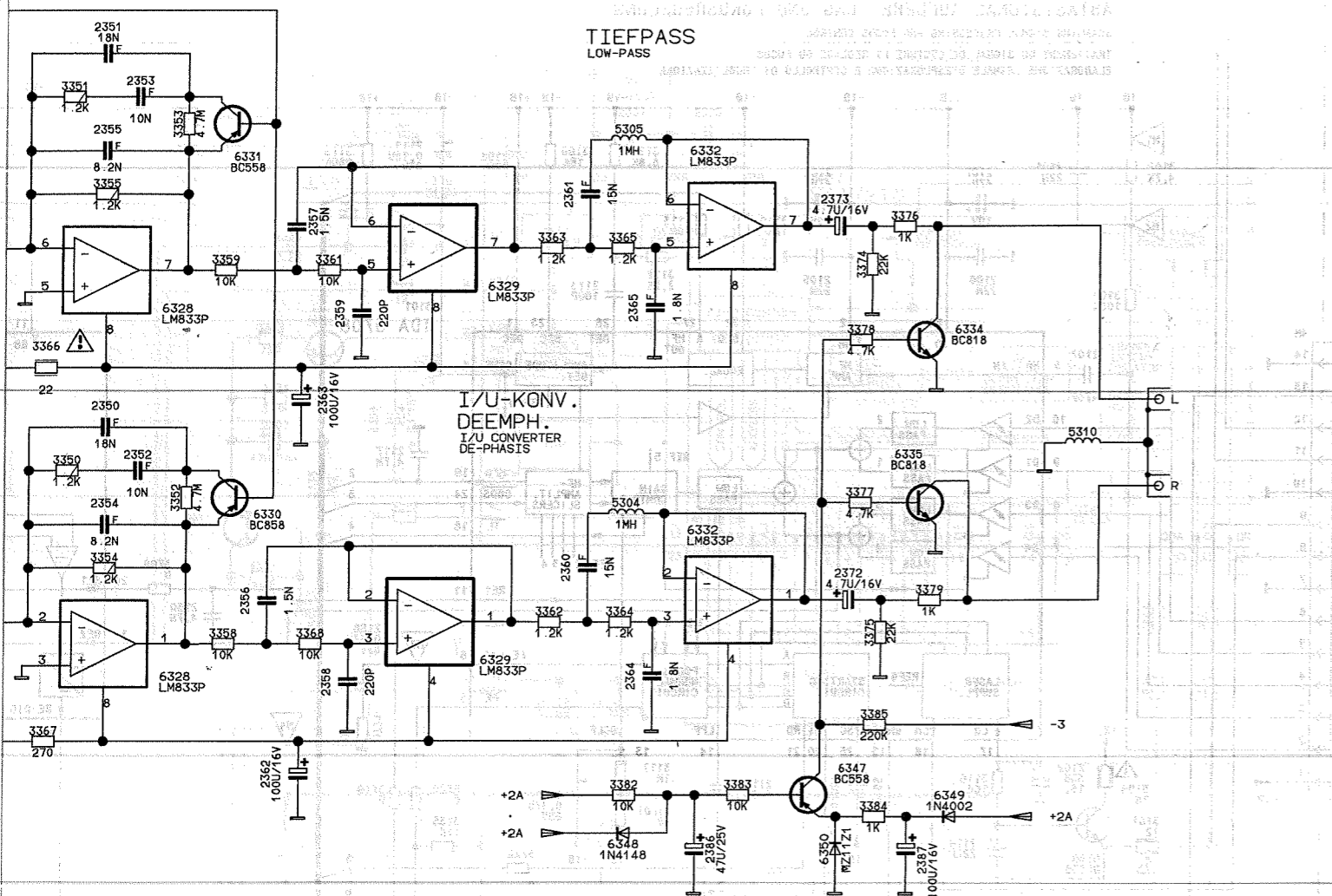


GRUNDIG

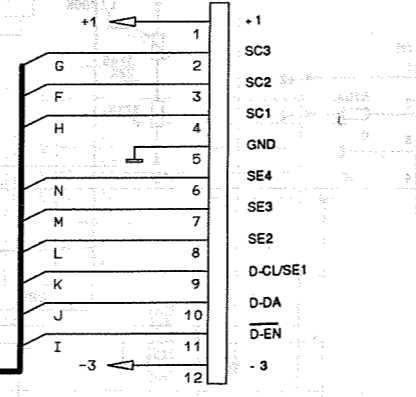
CD 8100
CD 35X

Blatt 2

ALLE WIDERSTÄNDE UND KONDENSATOREN SIND CHIP-BAUTEILE.
WENN NICHT ANDERS ANGEZEIGT
ALL RESISTORS AND CAPACITORS ARE CHIP COMPONENTS,
UNLESS SPECIFIED OTHERWISE



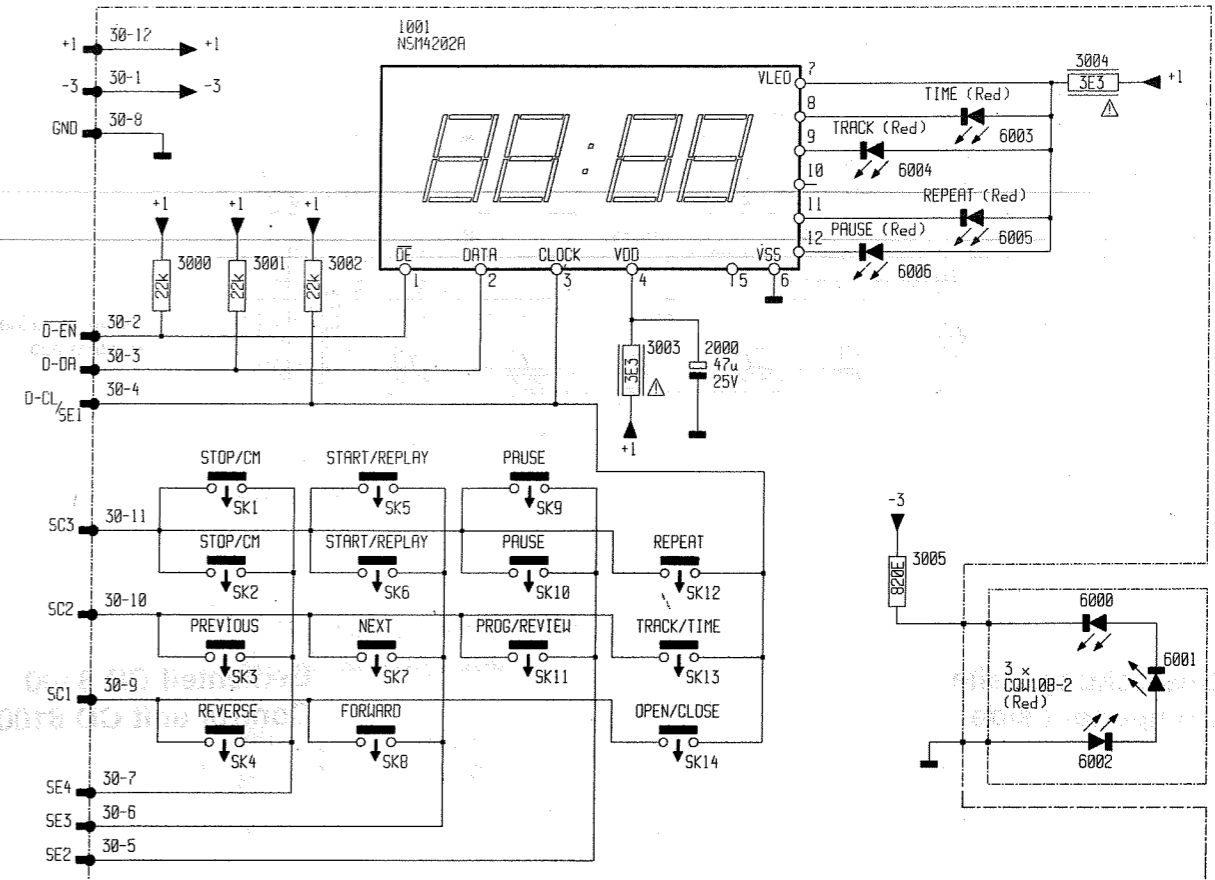
- MSW0204 DIN
- MSW0207 DIN
- NICHT BRENNBAR LOW FLAMMIBILITY
- JUMPER



GRUNDIG

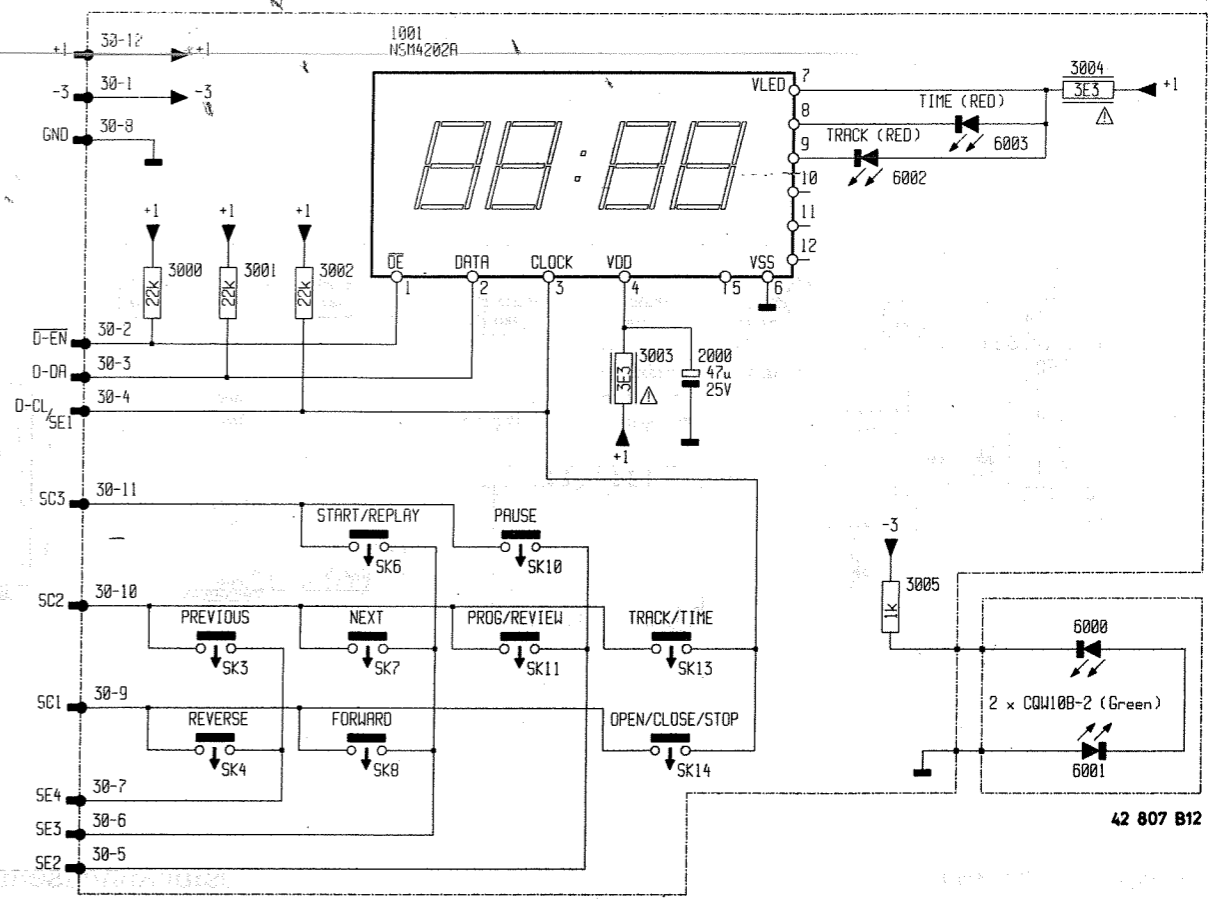
CD 8100
CD 35X

Blatt 2



Bedienteil CD 8100
Control unit

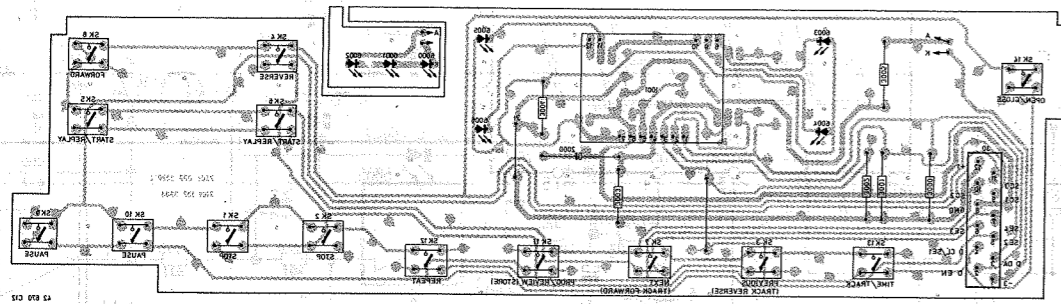
42 816 B12



Bedienteil CD 35X
Control unit

42 807 B12

ALLE WIDERSTÄNDE UND KONDENSATOREN SIND CHIP-BAUTEILE.
WENN NICHT ANDERS ANGEGEBEN
ALL RESISTORS AND CAPACITORS ARE CHIP COMPONENTS,
UNLESS SPECIFIED OTHERWISE

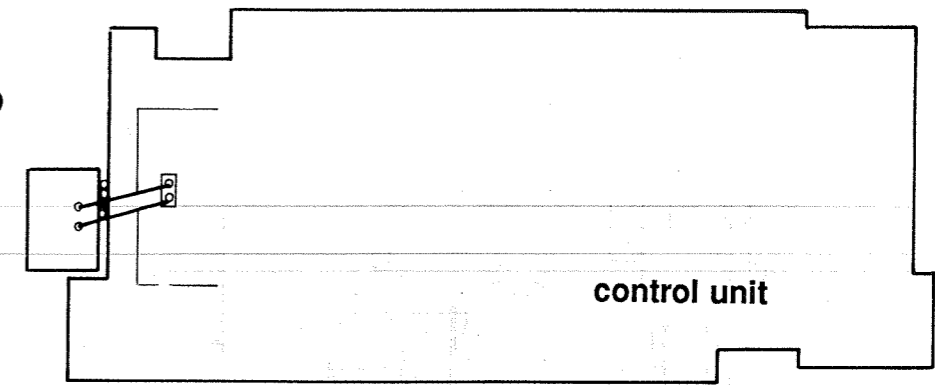


zur Servoplatine
to servo-pcb

Bestückungsseite
Component side

Bedienteil CD 8100
Control unit CD 8100

power-on LED



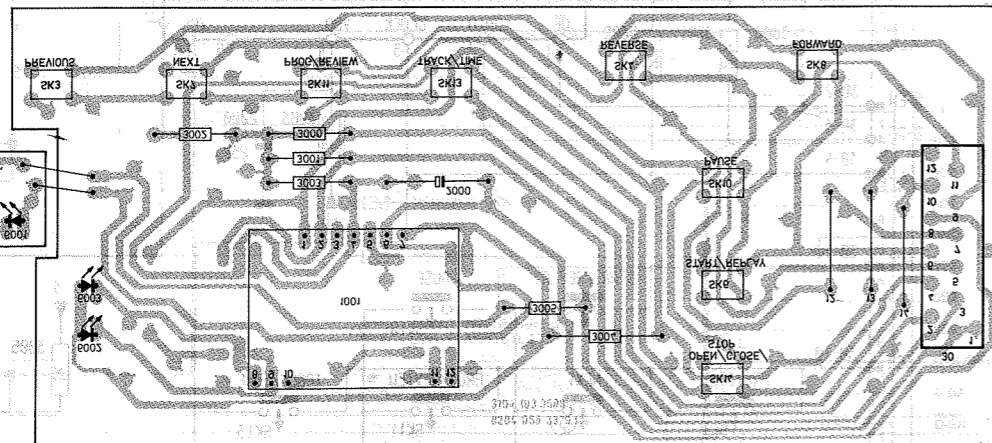
CD 35X

Verbindung Bedienteil -
Einschaltkontrolle

Wiring control unit -
power-on control

zur Servoplatte
to servo pcb

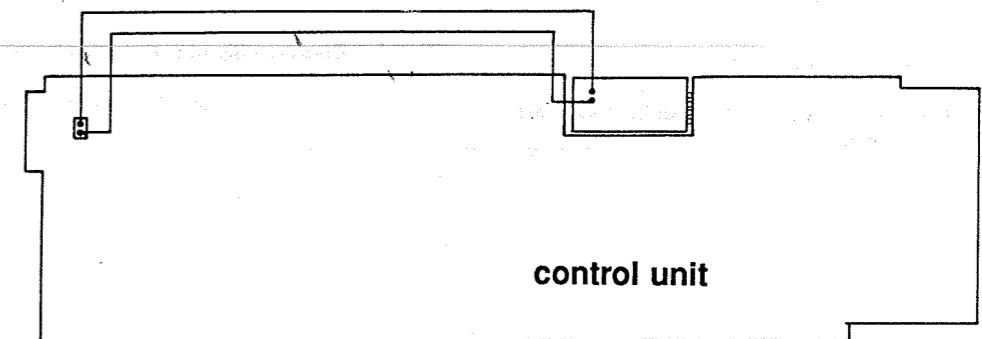
- 1 = -3
- 2 = D-EN
- 3 = D-DA
- 4 = D-CL/SE1
- 5 = SE2
- 6 = SE3
- 7 = SE4
- 8 = GND
- 9 = SC1
- 10 = SC2
- 11 = SC3
- 12 = +1



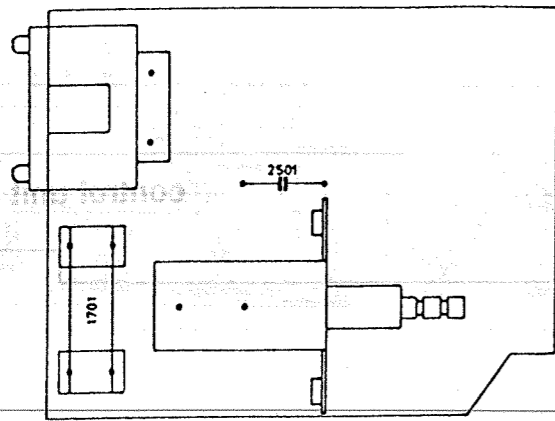
Bedienteil CD 35X
Control unit CD 35X

Bestückungsseite
Component-side

power-on LED



CD 8100



Netzschalterplatte ausbauen

- Schraube TORX 3Mx10 (k) auf der Rückseite des Gerätes lösen.
- Schieber zwischen Netzschaltertaster und Netzschalter aushängen.

Netztransformator

Soll der CD-Spieler an einer anderen als der auf dem Typenschild angegebenen Netzspannung betrieben werden, müssen die Transformatoranschlüsse, wie dargestellt, modifiziert werden.

Achtung!

Falls der Transformator zum Anschluß an 110V oder 127V Netzspannung modifiziert werden soll, muß die Glassicherung auf der Netzanschlußplatte von 200mA-T in 400mA-T getauscht werden.

Netztransformatorplatte ausbauen

- 4 Schrauben TORX 3Mx20 auf der Unterseite des Gerätes lösen

Disassembly of mains switch pcb

- remove 4 screws TORX 3M x10 on the back panel of the set
- disengage pusher between mains switch button and mains switch

Mains transformer

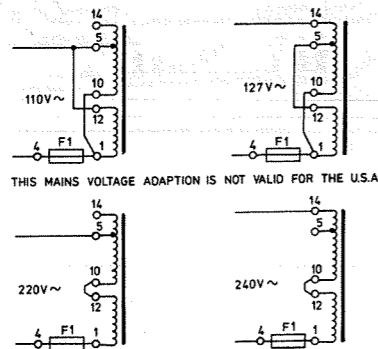
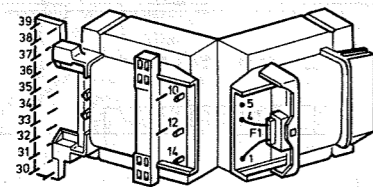
If the set should be connected to a mains voltage that deviates from the voltage mentioned on the type plate, the transformer connections should be changed, as indicated in the drawing.

Attention!

If the transformer should be modified for 110V or 127V the glass fuse on the mains switch panel should be changed from 200mA-T to 400mA-T.

Disassembly of mains transformer pcb

- remove 4 screws TORX 3Mx20 on the bottom side of cabinet



THIS MAINS VOLTAGE ADAPTION IS NOT VALID FOR THE U.S.A.

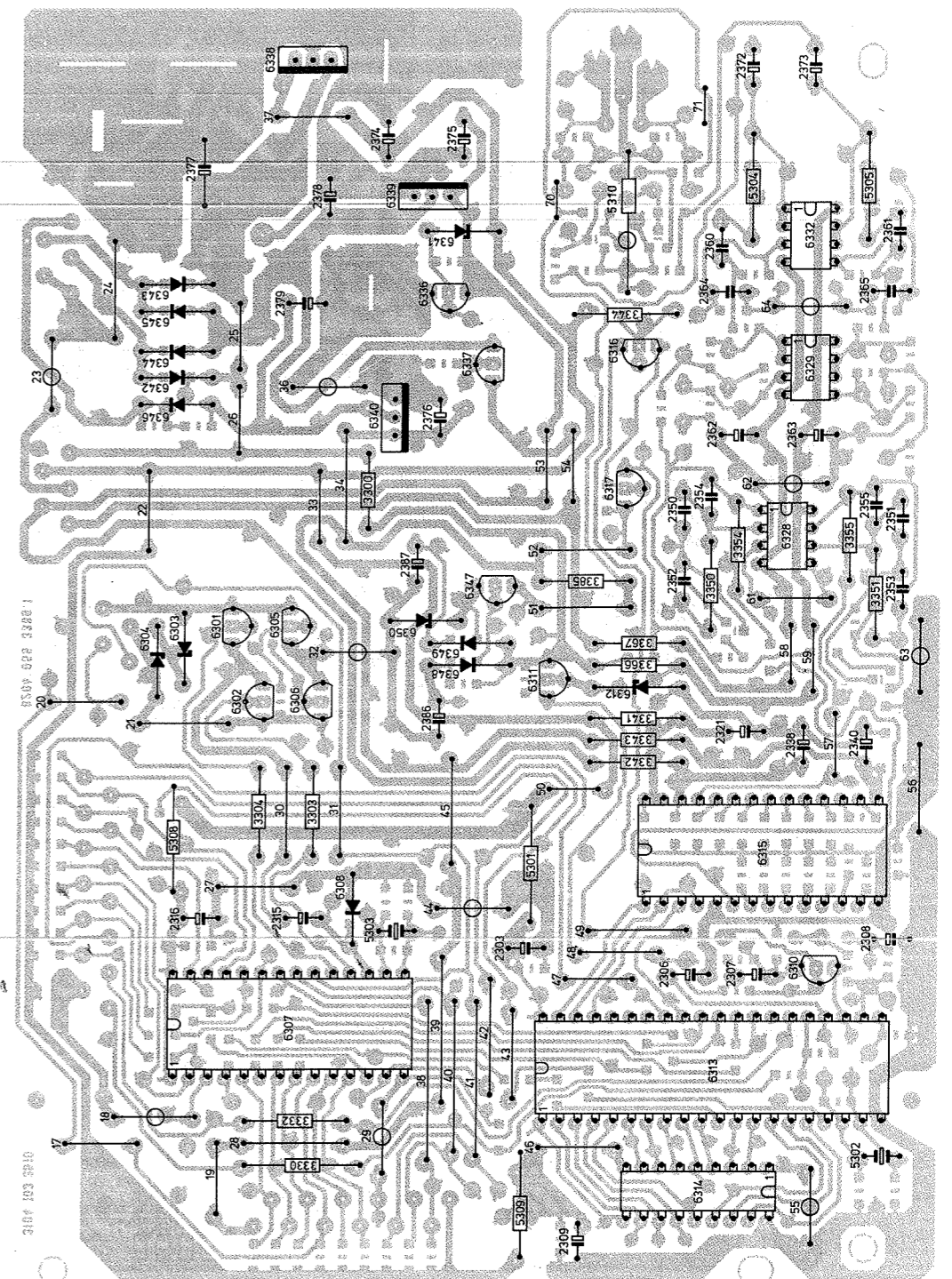
F1 = 0.25A / 125°C

zum Netztransformator
to mains transformer

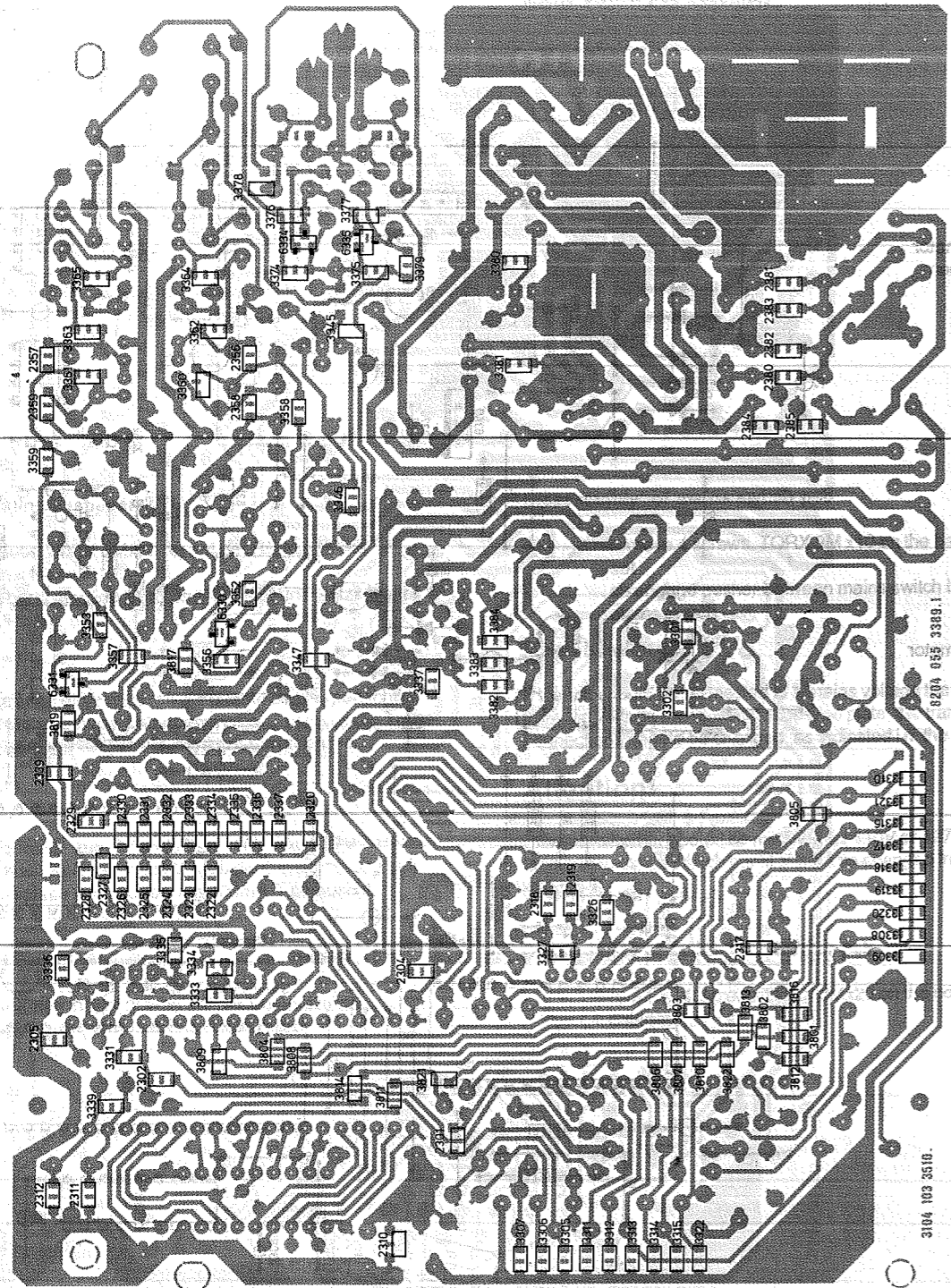
zur Servoplatine
to servo pcb

zum Schubladenmotor
to loading motor

zur Servoplatine
to servo pcb



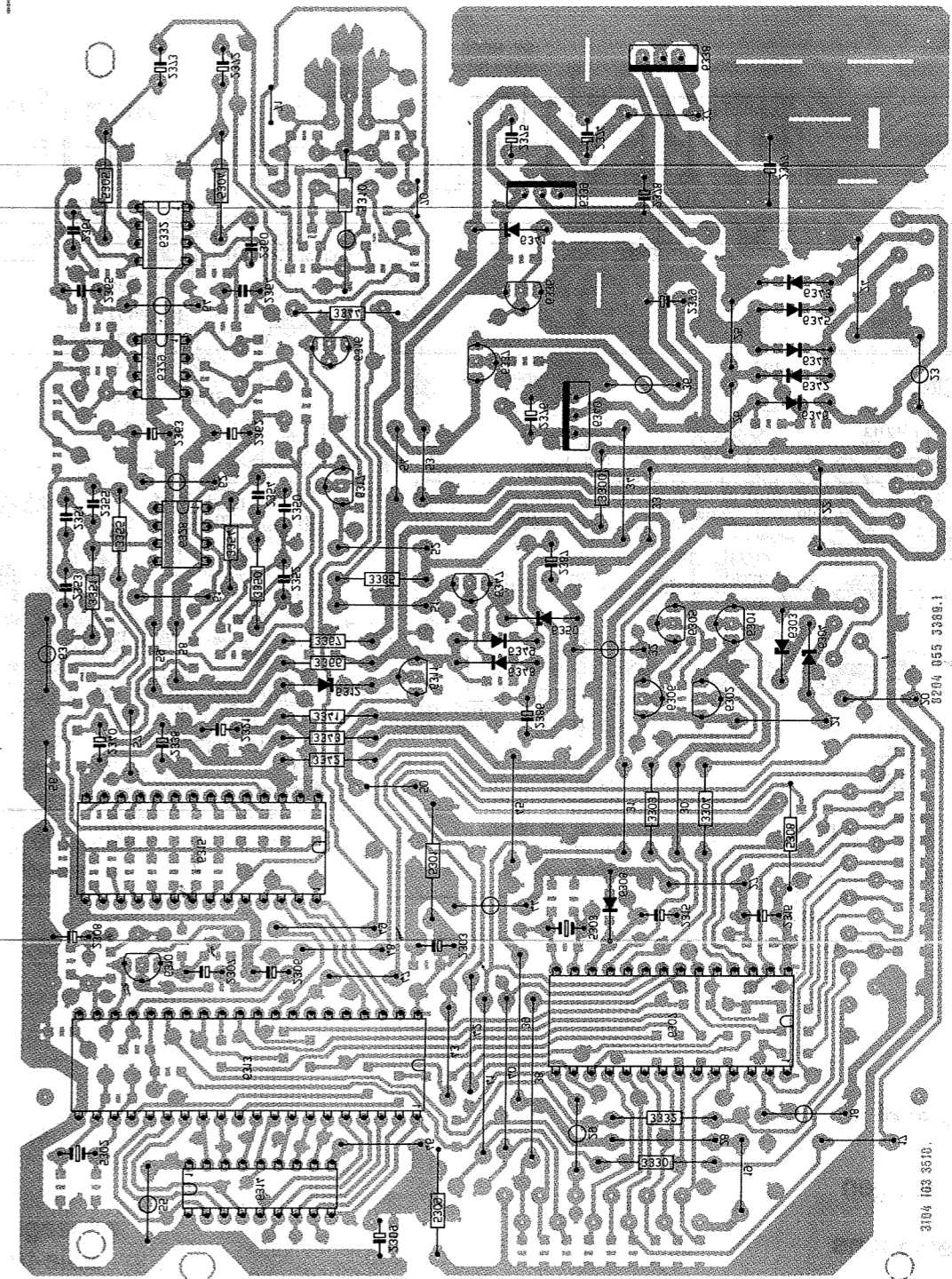
Decoder Platine
Bestückungsseite
Decoder pcb
Component side



3104 103 3510.

8204 055 3383.1

Decoder Platine
 Bestückungsseite
 Decoder pcb
 Component side

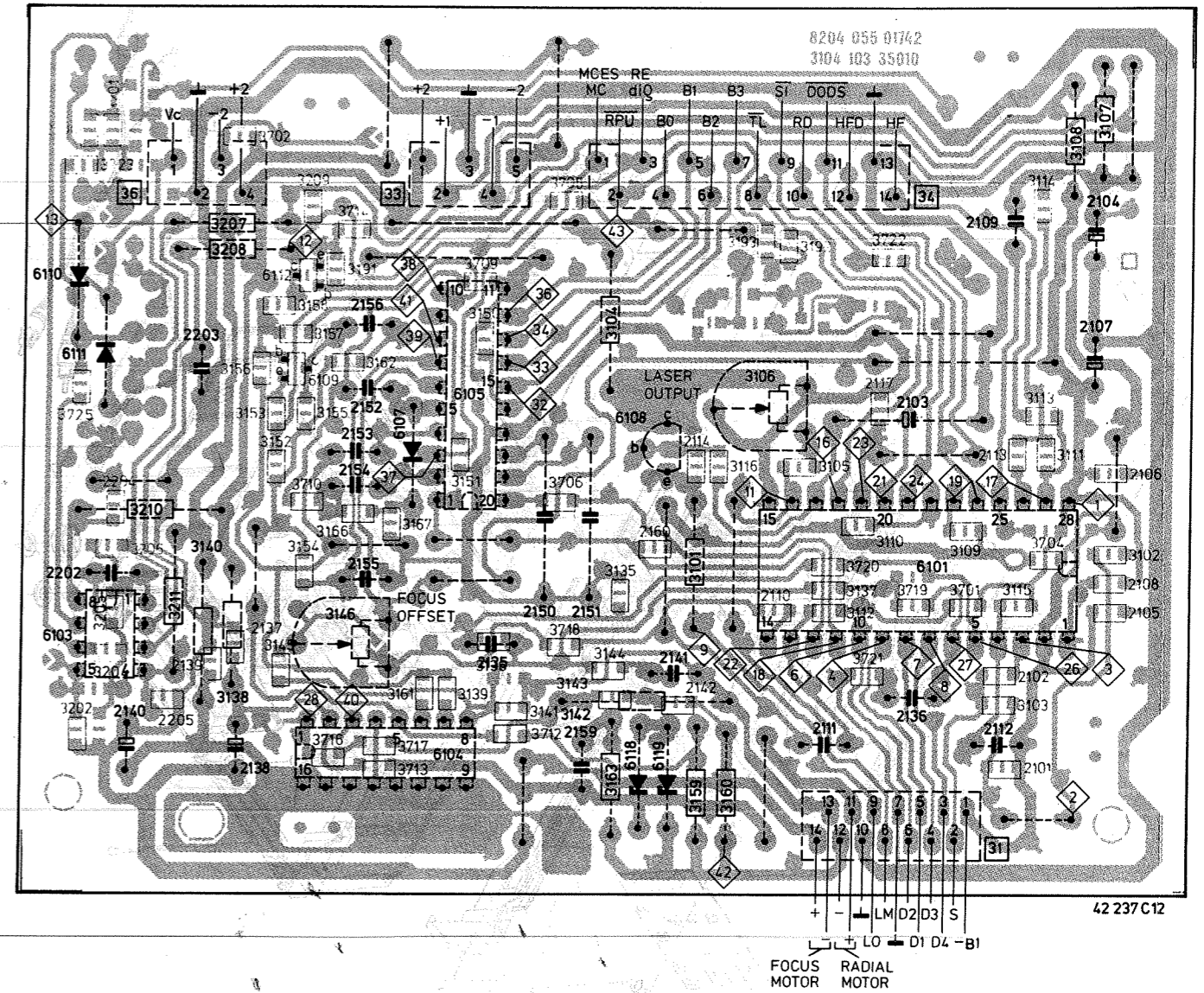
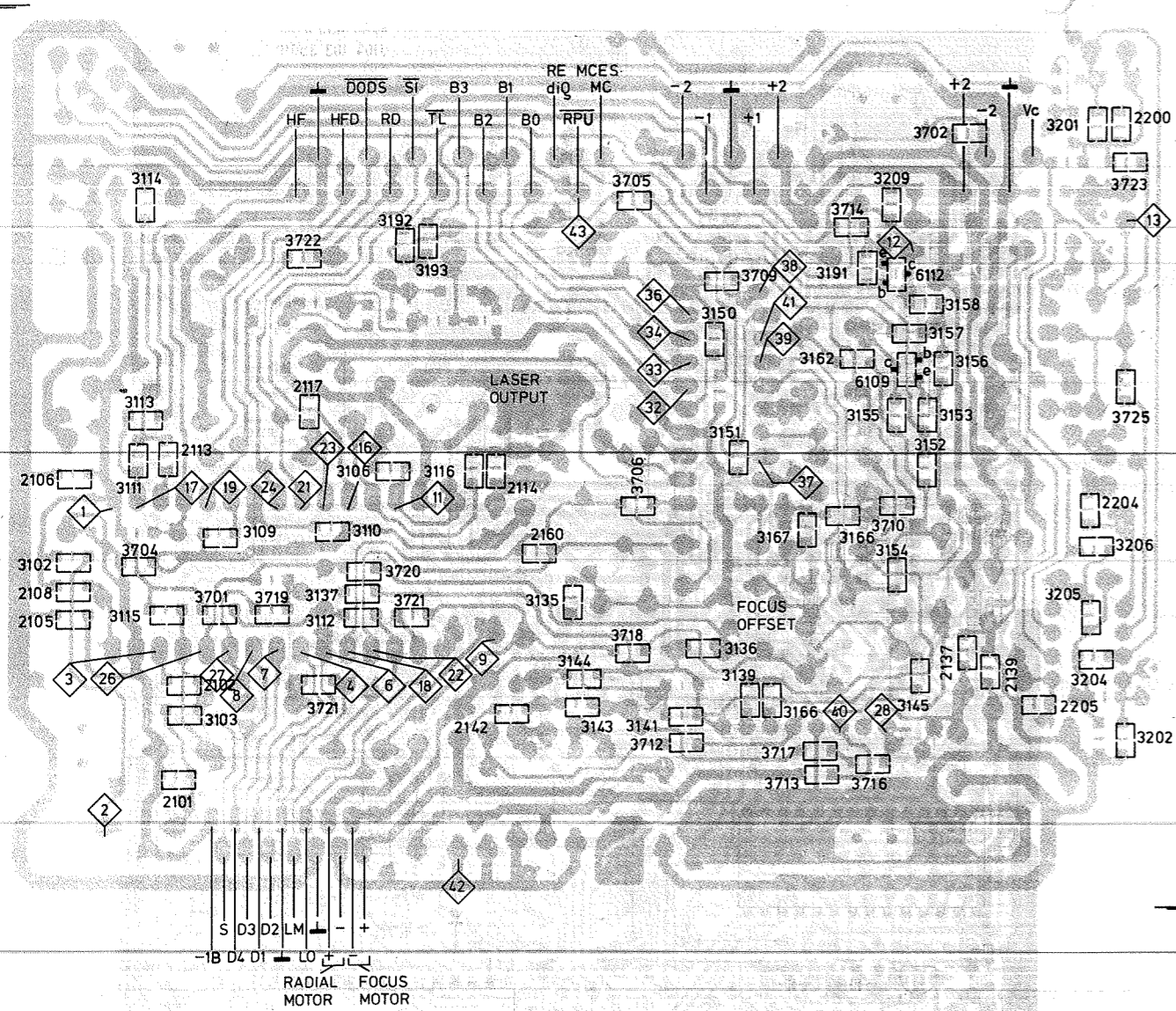


3104 103 3510.

8204 055 3383.1

Decoder Platine
 Chipbauteile
 Chip components

Decoder Platine
 Chipbauteile
 Chip components



Lötseite
Soldering side

CD-Abkürzungen

CD-Abbreviations

- B0-B3 - Control bits for radial circuit
- DAC - Current output for track jumping (Digital to Analogue Converted)
- DEEMPH - Deemphasis
- DODS - Drop out detector supression
- D1+4 - Photodiode currents
- FE - Focus error signal
- FE lag - Focus error signal for LAG network
- HF - HF output for DEMOD
- HFD - HF detector output for DEMOD
- HF-in - HF current input
- I²C - Clock signal servo-control µP
- I²D - Data signal servo-control µP
- LM - Laser monitor diode input
- LO - Laser amplifier current output
- MCES - Motor control from ERCO to servo circuit
- MUTE - Mute signal

- Q CLOCK - Subcode clock input for servo µP
- Q DATA - Subcode data input for servo µP
- Q SYNC - Subcode synchronization input for servo µP
- RE - Radial error signal (amplified RE1-RE2 currents)
- RE1 - Radial error signal 1 (summation of amplified currents D₃ and D₄)
- RE2 - Radial error signal 2 (summation of amplified currents D₁ and D₂)
- RE dig - Radial error digital
- RE lag - Radial error signal for LAG network
- RD - Ready signal, starting up procedure finished
- SI - On/off control for laser supply and focus circuit
- TL - Track lost signal
- Vc - Control voltage for turntable motor

Servoplatine
Servo-pcb

Bestückungsseite
Component-side