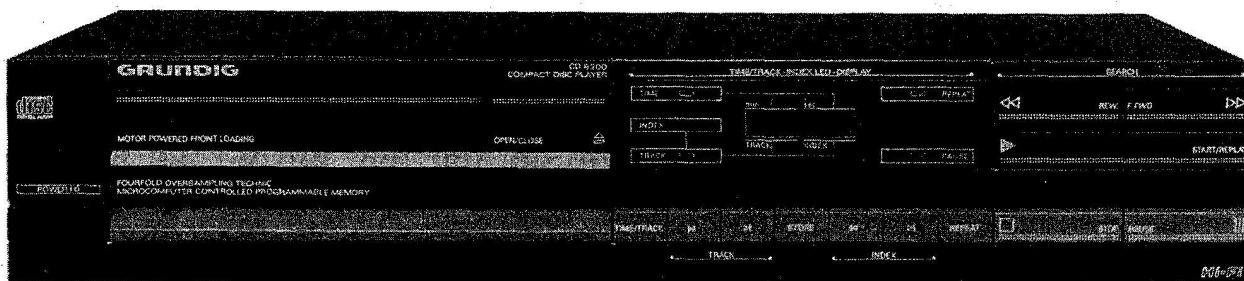
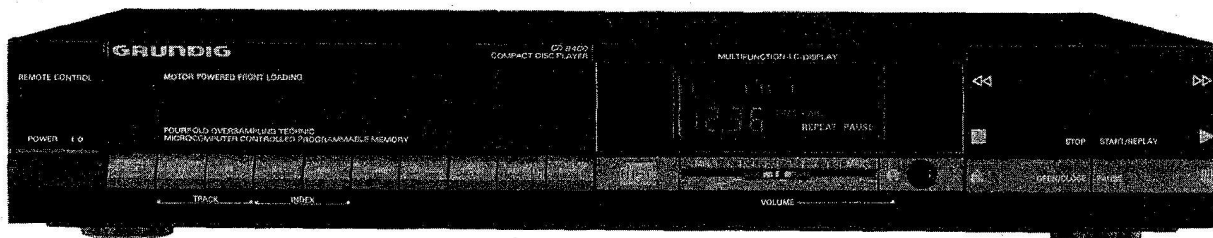


7/87

CD 8400
CD 8200



Inhaltsverzeichnis

Grundlagen	2-11
Technische Daten	12
Ausbauhinweise	13-15
Laserstromversorgung	15
Photodiode Signalprozessor IC 6101	16-18
Radial Error Prozessor IC 6102	18-19
Decoder µP IC 6301	20-21
Decoder A-IC IC 6302	21-23
Filter B-IC IC 6304	23-24
DAC-IC IC 6305	24
E-Liste CD-8400	25-28
Explosionszeichnung Laufwerk	29
Explosionszeichnung Loading	30
CD 8200	
Laufwerkeinstellungen	31-32
Zusatzplatte für einige CD 8200	33
Verdrahtungsplan	34
Schaltbild Bedienteil	35
Druckplatte Bedienteil	36
E-Liste 8200	37-41
Loading	42
Schaltbild CD 8400 / 8200	43-50
Schaltbild Bedienteil CD / 8400	51-54
Druckplatte 8400 / 8200	55-58

Contents

Fundamentals	2-11
Specification (general)	12
Disassembly Instructions	13-15
Laser Power Supply	15
Photodiode Signal Processor IC	16-18
Radial Error Processor IC 6102	18-19
Decoder µP IC 6301	20-21
Decoder A-IC IC 6302	21-23
Filter B-IC IC 6305	23-24
DAC-IC IC 6305	24
Spare Parts List	25-28
Exploded View: Drive Mechanism	29
Exploded View: Loading	30
CD 8200	
Adjustment of Drive Mechanism	31-32
Subprint of some CD 8200 Players	33
Wiring Diagram	34
Connection Diagram of Control Unit	35
Printed Circuit Board of Control Unit	36
Spare Parts List 8200	37-41
Loading	42
Connection Diagram 8400 / 8200	43-50
Connection Diagram of Control Unit CD 8400	51-54
Printed Circuit Board 8400 / 8200	55-58

ALLGEMEINE CD - GRUNDLAGEN

GENERAL CD - BASIC PRINCIPLES

DIE PLATTE

Die Information der CD - Platte ist digital auf einer Scheibe von 12 cm Durchmesser gespeichert. Die Spieldauer beträgt, je nach Abtastgeschwindigkeit, 63 oder 74 Minuten. Die Digitalisignale sind in einer von innen nach außen verlaufenden Spirale gepreßt. Die Vertiefungen haben eine Länge von 0,833 - 3,56 µm und eine Tiefe von 0,12µm. Die Vertiefung ist als logisch NULL definiert. Nach dem Pressen der 1,2 mm dünnen Platte wird diese im Vakuum mit Aluminiumdampf verspiegelt.

Die Schichtdicke dieses Spiegels beträgt 10nm (zum Vergleich: die Wellenlänge des roten Lichtes beträgt 700 nm). Auf den Spiegel wird ein Schutzlack von 10-50µm und der Aufdruck mittels Siebdruck aufgebracht. Der Spiegel ist von der Informationsseite her durch die 1,2mm starke Schicht gut geschützt. Die Rückseite jedoch ist sehr empfindlich gegen Beschädigungen. Ein Kratzer von der Tiefe einer Haarstärke kann den Spiegel zerstören. An dieser Stelle kann das Laserlicht nicht mehr reflektiert werden. Fokus- und Spurfehler sind die Folge.

Die Bitrate von 4 321 800 Bit/s ist konstant. Dadurch ergibt sich eine variable Drehzahl von ca. 550 min⁻¹ im Inneren der Platte und von ca. 200 min⁻¹ außen.

Im CD- System sind 2 Geschwindigkeiten möglich. Daraus ergeben sich weitere unterschiedliche Parameter:

Abtastgeschwindigkeit	:	1,2ms ⁻¹	1,4ms ⁻¹
Plattendrehzahl innen	:	486 min ⁻¹	568 min ⁻¹
Plattendrehzahl außen	:	196 min ⁻¹	228 min ⁻¹
Spielzeit	:	74 min	63 min
Minimale Pitlänge *1)	:	0,833 µm	0,972 µm
Maximale Pitlänge	:	3,05 µm	3,56 µm
Spurabstand	:	1,6 µm	
Pitbreite	:	0,5 µm	
Pittiefe	:	0,12 µm	
Einlaufspur (lead in track)	:	46 - 50 mm Durchmesser	
Programmbereich	:	50 - 116 mm Durchmesser	
Auslaufspur (lead out track)	:	117 mm Durchmesser bzw. 1 mm nach Programmende	

*1) Als Pit bezeichnet man die als Vertiefung in der CD abgespeicherte Information.

Als Besonderheit beim CD- System sind neben der AUDIO-INFORMATION Steuer- und Anzeigeinformationen (Control- / Displayinformation = C&D- Bits) in jedem Datenblock vorhanden. Ein Datenblock enthält 588 Bit und wird auch als FRAME bezeichnet.

Die C&D- Bits, auch Subcode genannt, bestehen aus 98 Worten á 8 Bit. Die 8 Bit pro FRAME werden mit den Buchstaben P...W (Kanäle) bezeichnet.

Ein FRAME ist 136µs lang, der Subcode besteht aus 98 Worten; die sich daraus ergebende Wiederholfrequenz ergibt sich zu:

$$1/136 \mu s \times 98 = 75 \text{ Hz}$$

Daraus ergibt sich ein Datenstrom von $75 \times 98 \times 8 = 58800 \text{ Bit s}^{-1}$.

The Disc

The information on the CD Disc is digital and is stored on a disc with a diameter of 12 cm. The playing time corresponds, according to the scanning speed, to 63 or 74 minutes. The digital signal is impressed into a spiral which runs from the inner to the outer edge. The depressions have a length of 0.833 - 3.56 µm and a depth of 0.12µm. The depressions are defined as logic NULL. After pressing the 1.2 mm thin plate, an aluminium spray in a vacuum produces a mirror like finish.

The layer thickness of the mirror is 10 nm (for comparison: the wave length of red light is 700 nm). A protection layer of 10 - 50 µm is applied on the mirror and the print made with a silk screen print process. The mirror is well protected on the information side by a 1.2 mm layer whereas the rear side is very sensitive to damage. A scratch with a depth corresponding to the diameter of human hair can damage the mirror. In this case the laser light will no longer be reflected. Focus and tracking errors will result.

The bit rate of 4 321 800 bit/s is constant. Therefore the rotational speed is variable from approx. 550 min⁻¹ from the inner to approx. 200 min⁻¹ at the outer edge of the disc.

The disc system has two possible speeds. This produces the following additional parameters:

Scanning speed	:	1.2ms ⁻¹	1.4ms ⁻¹
Disc rotational speed inner	:	486 min ⁻¹	568 min ⁻¹
Disc rotational speed outer	:	196 min ⁻¹	228 min ⁻¹
Playing time	:	74 min	63 min
Minimum pit length*)	:	0.833µm	0.97µm
Maximum pit length	:	3.05µm	3.56µm
Track distance	:	1.6µm	
Pit width	:	0.5µm	
Pit depth	:	0.12µm	
Lead in track	:	46 - 50 mm diameter	
Programme range	:	50 - 116 mm diameter	
Lead out track	:	117 mm diameter 1 mm after end of prog.	

*) A PIT describes a depression in the information stored on the CD disc.

A feature of the CD system is that apart from the audio information, control and indication information (control/display information = C&D- Bits) is present in each data block. A data block contains 588 Bits and is also known as a FRAME.

The C&D Bits, also known as a Subcode, consists of 98 words each of 8 Bits. The 8 Bits per FRAME are allocated characters P...W (channels) as:

One FRAME is 136µs long, the Subcode comprises 98 words; and from this the repeat frequency is calculates:

$$1/136 \mu s \times 98 = 75 \text{ Hz}$$

From this the data stream of $75 \times 98 \times 8 = 58800 \text{ Bits s}^{-1}$ can be calculated.

Zur Zeit sind nur die Kanäle P und Q benutzt. Sie haben folgende Bedeutung:

Kanal P

Der Kanal P ist ein Flag Bit, das den Start des Audiosignals angibt:

- Logisch 0 = AUDIOSIGNAL
- Logisch 1 = Anfang bzw. Ende des Audiosignals
(Die minimale Länge beträgt 2 Sekunden)

Der Übergang von 1 nach 0 startet zugleich einen Zähler. Nach jedem Stück ist der P- Kanal wieder auf 1. Dieses Bit wird zum Suchen der AUDIO-Signalanfänge benutzt (z.B. bei der Funktion "NEXT" = Nächstes Programmstück).

In der Auslaufspur (Lead-out track) wechselt der P-Kanal im 2-Hz-Rhythmus zwischen 0 und 1 und zeigt damit das Ende der Platte an.

Kanal Q

Im Kanal Q ist codiert:

1. die Nummer des Musikstückes
2. der Index (eine Markierung während d. Musikstückes, z.B. Solostimmen Instrumente, usw.)
3. die Spielzeit
4. der Plattenindex
5. die Preemphasis
6. die Stummschaltung (Muting)

Ein Größenvergleich der Platte

Vergrößerte man die CD-Platte um den Faktor 1000, so erhielte sie einen Durchmesser von 120 m. Die folgenden Angaben vermitteln ein anschauliches Verständnis von der Präzision der Platte und der Abtastelektronik.

Bei dieser Größe betrüge der Spurbestand 1,6 mm !
Ein Pit hätte eine Länge zwischen 0,9 und 3,3 mm, der Abstand zwischen den Pits ebenso.

Die Tiefe eines Pits läge bei nur 0,12 mm !

Das nachfolgende Bild zeigt die geometrische Aufteilung der Platte in Millimeter.

The P and Q channels only are used at the present time. These have the following function:

Channel P

The Channel, P is a Flag Bit, which at the start of the audio signal produces:

- Logic 0 = AUDIO SIGNAL
- Logic 1 = Start or the end of the audio signals
(the minimum length corresponds to 2 seconds).

The transition from 1 to 0 simultaneously starts up a counter. After every piece of music the P channel returns to 1. This Bit is used for searching the beginning of the audio signal (eg: for the function "NEXT" = next programme piece).

The lead out track alters the P channel in a rhythm of 2 Hz between 0 and 1 and indicates the end of the disc.

Channel Q

In Channel Q the coding is:

1. The number of the piece of music.
2. The index (the marking of the appropriate piece of music, eg: solo rendering, instrumental, etc.).
3. The playing time.
4. The disc index.
5. The pre-emphasis.
6. The muting circuit.

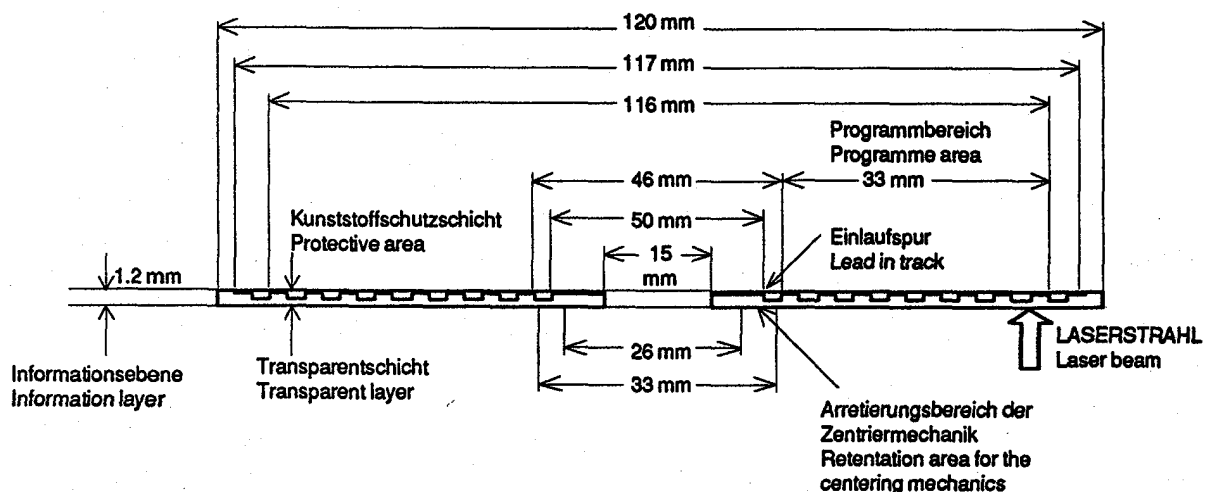
A comparison of size by enlargement of the disc

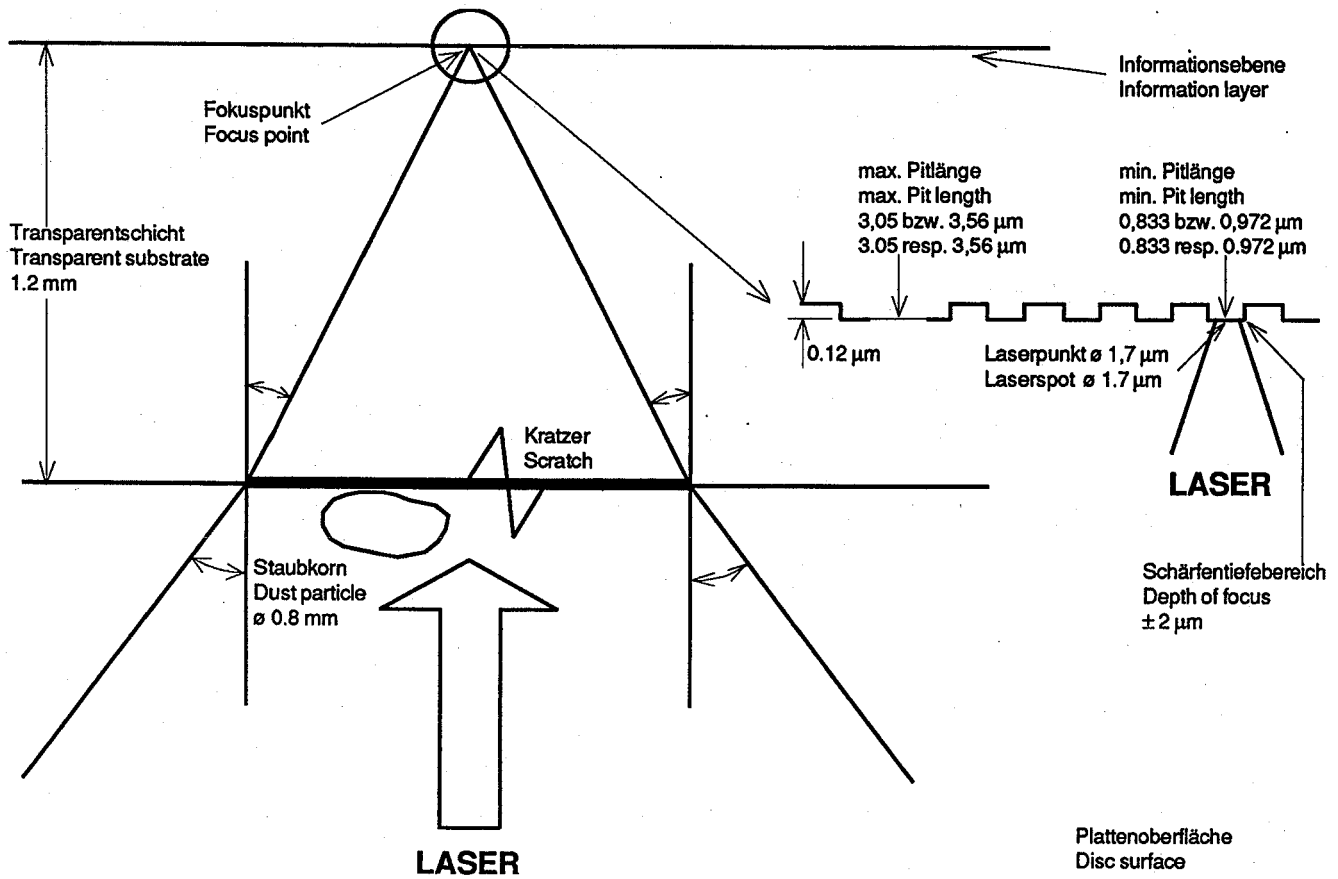
If the CD disc is enlarged by factor of 1000 it will reach a diameter of 120m. The following information explains the current standard of precision for the disc and the scanning electronics.

At this size the distance between the tracks is 1.6mm !
A Pit has a length of between 0.9 and 3.3mm, which is also the distance between the Pits.

The depth of a Pit is only 0,12mm !

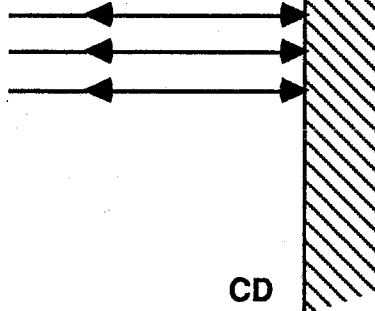
The following illustration shows the geometrical division of the disc in millimeters.





Durch den Brechungsindex der Transparentschiicht wird der Strahl zusätzlich gebündelt. Der Leuchtfleck auf der Plattenoberfläche beträgt ca. 0.8 mm. Dadurch stört ein Staubkorn, bzw. ein Kratzer bis zu 0,5 mm auf der Plattenoberfläche nicht.

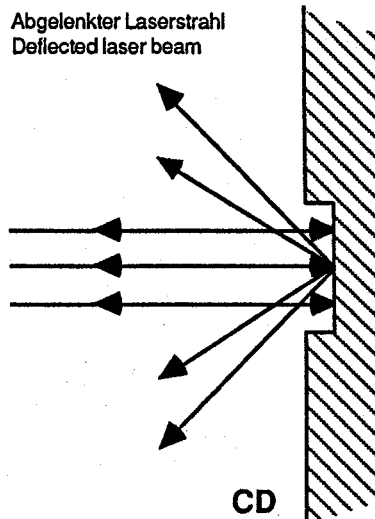
Total reflektierter Laserstrahl
Totally reflected laser beam



Due to the refractive index of the transparent substrate the beam is additionally concentrated. The light spot on the upper surface of the disc is 0.8mm. Due to this, dust particles and scratches up to 0.5mm on the disc upper-surface does not result in interference.

Fällt Licht mit definierter Wellenlänge in eine Vertiefung wir der Lichtstrahl zerstreut. Durch eine im Strahlengang liegende Fotodiode kann diese Vertiefung in eine Spannungsänderung umgewandelt werden.

Abgelenkter Laserstrahl
Deflected laser beam

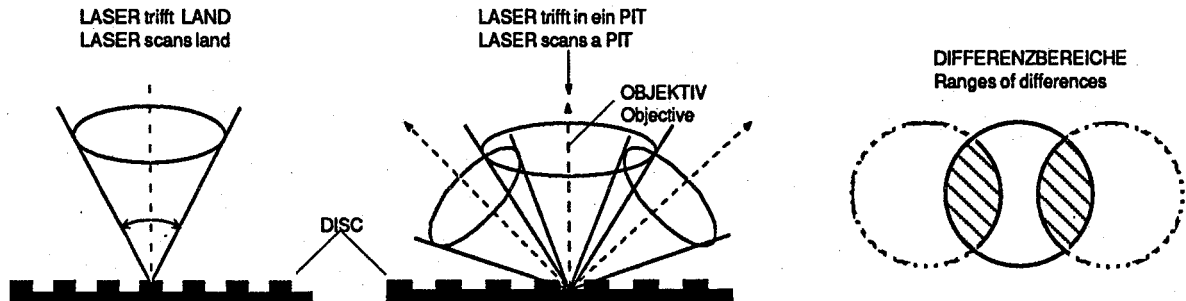


Light with defined wave length falling in the depression causes the light beam to be dispersed. A photo diode placed in the path of the beam can convert this into a change of voltage (See diagram).

Der Laser

Die CD-Platte wird von einem scharf gebündelten Lichtstrahl abgetastet. Die Reflektion an der Plattenoberfläche (Land) ist verschieden von der Reflektion aus einer Vertiefung (Pit). Durch die unterschiedliche Streuung zwischen Land und Pits entstehen unterschiedliche Spannungsabfälle an der im Strahlengang angeordneten Fotodiode.

Die Abstände und die Tiefe der Pits sind so klein, daß der Streulichteffekt nur mit Licht definierter Wellenlänge und Phasenlage ausgenutzt werden kann. Laserlicht erfüllt diese Eigenschaft.



The Laser

The CD disc is scanned with a very sharply focused light beam. The reflection from the disc upper surface (LAND) is different between the parts that reflect and the parts that contain a depression (Pit). Due to the different reflection between the Land and the Pits, a different voltage drop is produced from the photo diode placed in the path of the beam.

The distance between and the depth of the Pits are so small that the use of light scattering properties can only be achieved with light of a defined wave length and phase shift. Laser light fulfills these requirements.

Die Laserdiode

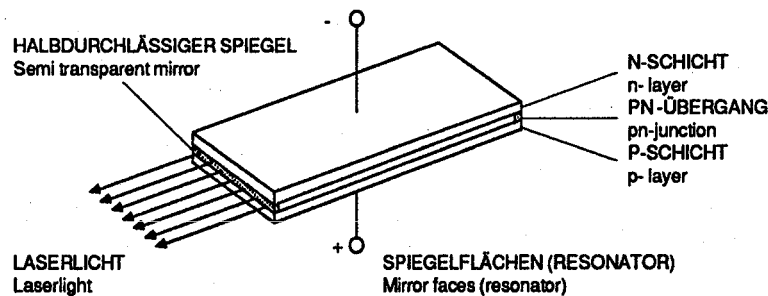
Laserlicht entsteht durch die Oszillation des Lichtes zwischen zwei Spiegeln, von denen der eine halbdurchlässig ist. Das hier verwendete Laserlicht wird direkt mit elektrischem Strom gewonnen. Daher der Name Injektionslaser.

Wird eine Anordnung von Halbleitern - wie folgendes Bild zeigt - von Strom durchflossen, so rekombinieren Elektronen und Löcher in der Grenzschicht und geben spontan Licht ab.

The Laser Diode

Laser light is produced by an oscillation of light between two mirrors, one of which is semi-transparent. The laser light produced is directly obtained from an electric current. The name for this is an Injection Laser.

The form of the semiconductor is - as the following illustration shows - such that with a diffusion current flowing through it, the electrons and holes recombine in the barrier layer and spontaneous light is produced.



Ab einem bestimmten Strom kommt es im PN-Übergang zu einer Umkehrung, wodurch die Lichtemission unterstützt wird. Das so erzeugte Licht wird über zwei Spiegel umgekehrt, wobei eine Lichtoszillation entsteht, die die Rekombination im PN-Übergang unterstützt (Erregung durch Licht).

Der hier verwendete Laser ist ein Aluminium-Arsenid-Gallium-Halbleiter-Laser. Der Strom durch die Laserdiode beträgt ca. 65mA, wobei sich ein Spannungsabfall, von 1,75 V einstellt. Die Wellenlänge des Lichtes liegt zwischen 780 und 830 nm, was der Farbe ROT entspricht.

Durch das Linsensystem liegt der Brennpunkt des Laserlichtes etwa 1,5 mm über der Fokallinse. Da der Brennpunkt sehr tief liegt, kann der Laser mit dem bloßen Auge betrachtet werden. Das Betrachten des Lasers mit externen Optiken, z.B. Lupe, ist zu vermeiden, da diese den Brennpunkt auf die Netzhaut projizieren und so das Auge schädigen können.

Das Laserlicht kann an der Oberfläche der Optik als ein dunkelroter Punkt (Kreis) beobachtet werden, wenn man schräg auf die Optik sieht. Dabei sollte die Umgebungshelligkeit nicht zu groß sein. Transparentpapier auf der Fokallinse macht den Laserpunkt gut erkennbar.

At a defined current an inversion takes place at the PN junction, which supports the emission of light. The light so generated is reversed by two mirrors so that an oscillation of light occurs and this also supports the re-combination in the PN junction (excitation by light).

The Laser used is the Aluminium - Arsenide - Gallium - Semiconductor Laser. The current through the laser diode is approximately 65mA, which results in a voltage drop of 1.75V. The wave length of the light lies between 780 and 830 nm and corresponds to red colour.

The lens system sets the focal point of the laser light to 1.5mm above the focus lens. As focal point is set as deep as possible the laser light can be viewed by the naked eye. The viewing of the laser by external optics, eg: a magnifying glass, must be avoided so that the focal point is not allowed to fall onto the retina and to avoid damage to the eye.

The laser light can be seen as a dark red spot (circle) on the upper surface of the lens when viewing the optics from an angle. For this the ambient light must not be so high.

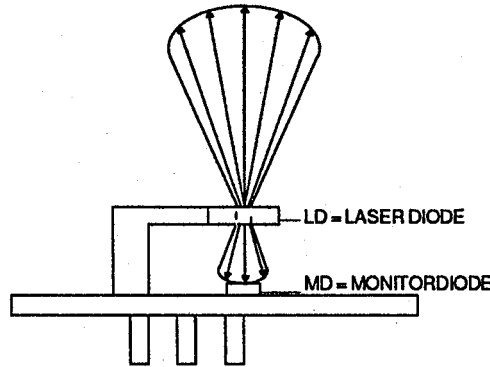
Transparent paper on the focus lens makes the laser spot more easy to perceive.

Nach DIN VDE 0837 bzw IEC 825 handelt es sich um einen Laser der Klasse 1. Das besagt, die Ausgangsleistung ist konstruktiv begrenzt (Laserdiode brennt bei zu hohem Strom durch). Das direkte Betrachten des Laserlichtes einer Diode ohne Begrenzelektronik, ist schädlich für das Auge, da die Ausgangsleistung um ein Vielfaches höher liegt (Klasse 3 b).

Der Laser hat einen Haupt- und einen Nebenstrahl. Da das Verhältnis dieser beiden Strahlen konstant ist, kann eine Fotodiode (Monitordiode MD) im Nebenstrahl des Lasers eine Information über die Intensität des Lasers liefern. Über eine Regelschleife können so Alterung und Temperatureinflüsse kompensiert werden.

According to DIN VDE 0837 and ICE 825 regards the laser as Class 1. This outlines that the output power is constructively limited (laser diode burns out when the current is too high). Direct viewing of the laser light from a diode without limiting electronics is dangerous for the eye as the output power is many times higher (Class B).

The laser has a main and a secondary beam. As the ratio between the beams is constant, a photo diode (monitor diode MD) sensing the secondary beam of the laser provides information on the intensity of the main laser beam. A control circuit can provide compensation for aging and for the influence of temperature.



Sicherheitsklassen der LASER

Nach DIN IEC 76 (CO) 6 / VDE 0837 werden Laser in 5 Klassen eingeteilt.

Klasse 1

Ungefährlich für das menschliche Auge.
Maximale Ausgangsleistung z.B. bei 700nm 69 μ W.

Klasse 2

Ungefährlich für das menschliche Auge bei kurzzeitiger Exposition durch Lidschlußreflex (Blick in den Strahl bis zu 0,24 s).
Maximale Strahlungsleistung 1mW.

Klasse 3A

Ungefährlich für das menschliche Auge bei Bestrahlungszeiten bis zu 0,25 s, gefährlich für das Auge bei Verwendung von optischen Instrumenten, die den Strahldurchmesser verkleinern.
Maximale Strahlungsleistung 5 mW und einer Bestrahlungsstärke von 2,5 mW/cm².

Klasse 3 B

Gefährlich für das menschliche Auge und in besonderen Fällen für die Haut.
Maximale Strahlungsleistung bis 0,5 W.

Klasse 4

Sehr gefährlich für das menschliche Auge und die Haut.
Brandgefahr!
Maximale Strahlungsleistung über 0,5 W.

Das austretende Laserlicht des CD- Lightpens entspricht der Klasse 1. Wird die Laserdiode außerhalb des Lightpens betrieben, entspricht dieses dem Betrieb der Klasse 3 B

Safety Standard Classes for the Laser

According to DIN IEC 76 (CO/VDE 0837 lasers are given five classes.

Class 1

Not dangerous for the human eye.
Maximum output power eg: at 700 nm - 69 μ W.

Class 2

Not dangerous for the human eye during short exposures due to the reflex time of closing the eye-lid (blinking in the beam path up to 0.24 sec).
Maximum radiation power 1 mW.

Class 3A

Not dangerous to the human eye with a radiation time up to 0.25 secs, dangerous for the eye when using optical instruments which reduce the diameter of the light beam.
Maximum radiation power 5 mW and a radiation intensity of 2.5 mW/cm².

Class 3B

Dangerous for the human eye and, in special cases, for the skin.
Maximum radiation power up to 0.5 W.

Class 4

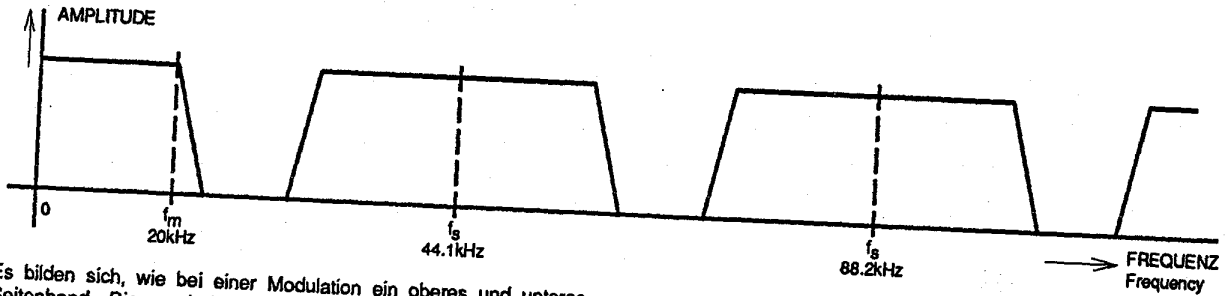
Very dangerous for the human eye and the skin. Danger for burning!
Maximum radiation power above 0.5 W.

The output of laser light from a CD light pen corresponds to Class 1. If the laser diode is operated outside the light pen, this corresponds to operation under Class 3B.

DIE CODIERUNG DER DATEN

Die Audiosignale Links und Rechts werden über einen Analog-Digital-Wandler in 16-Bitworte umgesetzt. Da das CD-Signal einen Frequenzgang bis 20 kHz haben soll, muß die Wanderrate nach dem Abtasttheorem mindestens doppelt so hoch sein wie die höchste wiederzugebende Frequenz. Filter lassen sich nicht unendlich steil aufbauen. Daher beträgt die Wandlerfrequenz 44,1 kHz.

Zum besseren Verständnis hier die grafische Darstellung:

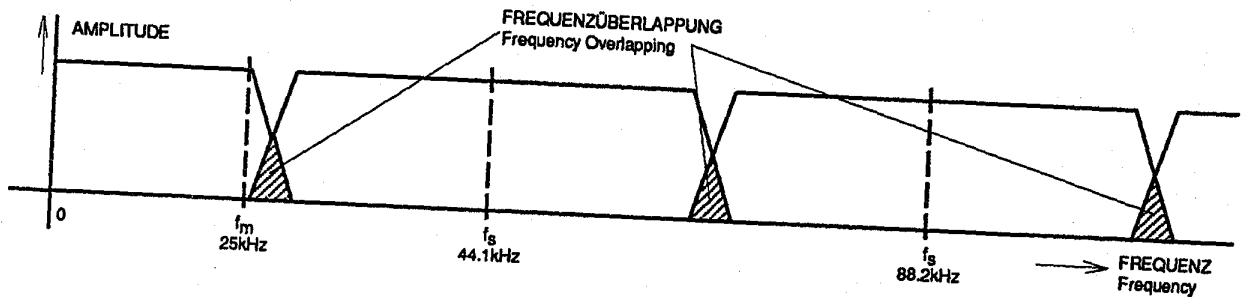


Es bilden sich, wie bei einer Modulation ein oberes und unteres Seitenband. Diese wiederholen sich bei jedem Vielfachen der Abtastfrequenz. Bei einer zu niedrigen Abtastfrequenz bzw. zu hoher Bandbreite kommt es in den Überlappungszonen zu Indifferenzen, die mit keinem Filter oder keiner elektronischen Schaltung ausgeglichen werden können.

The coding of the Data

The audio signal for the left and right channels is converted by an analogue to digital converter into 16 Bit words. For the CD signal to have a frequency response up to 20 kHz, the conversion rate according to the scanning theorem must at least be double the highest playback frequency. Filters do not allow infinite steepness to be constructed. Therefore a conversion frequency of 44.1 kHz is used.

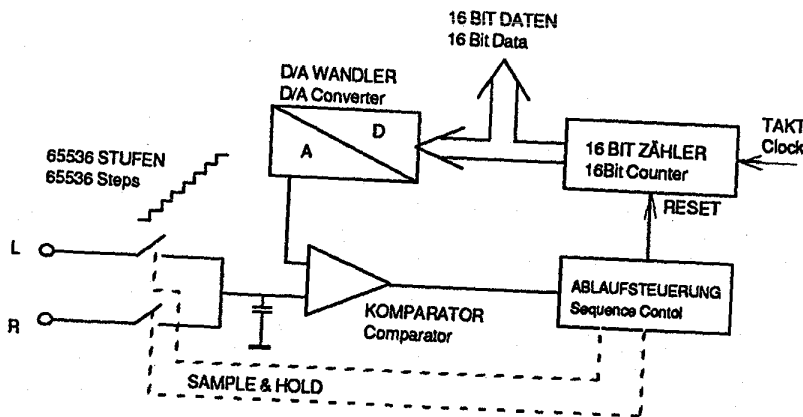
To make better understanding the following graphical diagram is given.



The diagram shows that with modulation upper and lower side bands are formed. This is repeated as a multiple of the scanning frequency. If a very low scanning frequency is used with a very large bandwidth there is some indifference in the overlapping zones which cannot be equalized with a filter or an electronic circuit.

Die folgende Skizze zeigt die Umwandlung eines Audiosignals in ein 16-Bitwort.

The following diagram shows the conversion of an audio signal into a 16 Bit word.



Aus dem NF-Signal werden mit einer Sample- & Hold-Schaltung im 44,1-kHz-Rhythmus Proben (Samples) entnommen. Ein A/D-Wandler setzt diese Proben in ein 16-Bitwort = 65536 Schritte um. Hierbei kann ein Fehler von $\pm 1/2$ Schritt entstehen (Schwelle zum nächsthöheren Bit erreicht oder nicht erreicht). Dieser Fehler wird Quantisierungsfehler genannt und äußert sich als Rauschen (Quantisierungsrauschen). Der theoretische Fremdabstand beträgt 98 dB.

Mit einem Multiplexer werden abwechselnd die Kanäle Links und Rechts auf den A/D-Wandler geschaltet. Dieser Datenstrom kann aber nicht direkt auf die Platte gepreßt werden, da durch fehlende Redundanzen eine Fehlererkennung unmöglich ist.

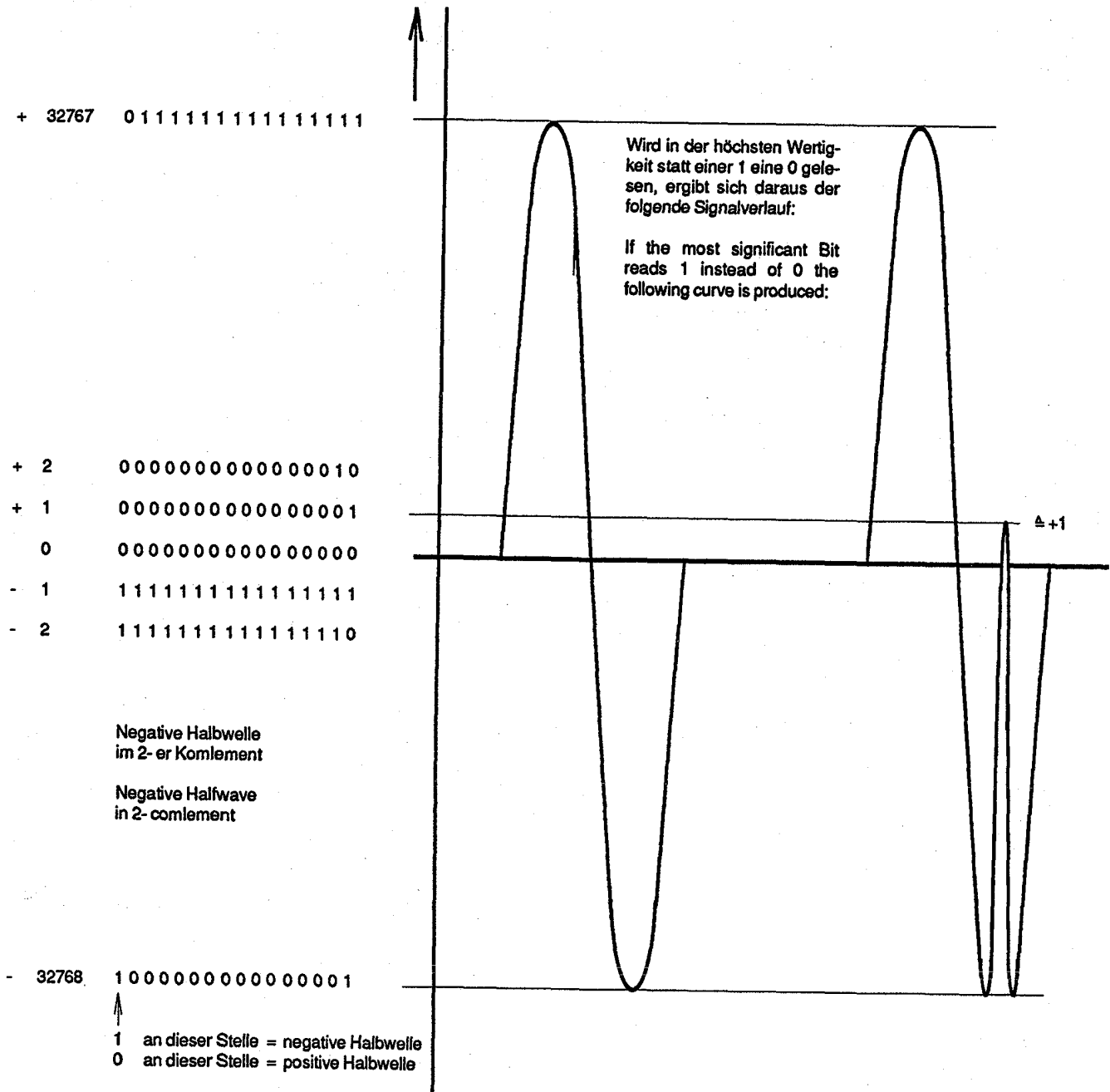
The AF signal is sampled at a 44.1 kHz rhythm with a sample and hold circuit. An A/D converter alters these samples into a 16 Bit word = 65536 steps. Here an error of $\pm 1/2$ a step can result (threshold at which the next higher Bit is reached or not reached). This error is known as a quantisation error and is made apparent as noise (quantisation noise). The theoretical noise ratio corresponds to 98 dB.

The A/D converter is connected alternately between the left and right channels with a multiplexer.

The data stream cannot be directly impressed onto the disc as the missing Redundancy makes fault identification impossible.

Das nächste Bild zeigt, wie sich ein Lesefehler von 1 Bit im Signal auswirken kann:

The next figure shows how the reading error of 1 Bit in the signal can be equalized:



Für die Fehlerkorrektur sind zusätzliche Bits erforderlich. Deshalb verwendet man eine Blockcodierung. Dieser Block wird als **FRAME** bezeichnet. Jedes **FRAME** besteht aus 6 **SAMPLES** (Proben) für links und rechts mit je 16 BIT. Diese 16 BIT werden nun in 8-BIT-WORTE zerlegt. Die 8-BIT-Worte heißen **SYMBOLS**. Ein **FRAME** besteht aus 24 Audiosymbols. Zur Fehlerkorrektur sind in einem Frame zusätzlich 8 **PARITYSYMBOLS** eingefügt. Jedes Frame enthält weiterhin ein **SYMBOL** zu Steuerung der Anzeige (**C&D = CONTROL und DISPLAY**). Mit den Paritybits kann ein Fehler in der Datenübertragung (z.B. ein Kratzer auf der Platte) erkannt und korrigiert werden. Verläuft ein Kratzer auf der Platte längs der Spur, so fallen größere Datenblöcke aus, die nicht mehr regeneriert werden können.

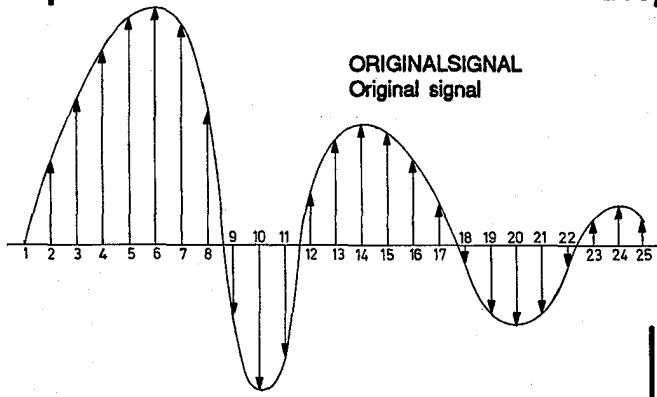
For the correction of errors, additional Bits are required. For this block coding is used. This block is known as a **FRAME**. Each **FRAME** consists of 6 **Samples** (probes) for the left and the right channel each with 16 Bits. These 16 Bits are divided into 8 Bit words. The 8 Bit words are known as **SYMBOLS**. A **FRAME** consists of 24 Audio Symbols. For the correction of errors, in every **FRAME** a further 8 parity symbols are added. Each **FRAME** contains an additional symbol for the control of the indicator (**C/D = control and display**). An error in the data transfer (eg. due to a scratch on the disc) can be identified and corrected with the parity Bits. If the scratch runs along the track on the disc, a large amount of the data blocks falls out and can no longer be replaced.

Um dieses Problem zu lösen hat man die Daten nicht in der anfallenden Reihenfolge, sondern jedes Symbol mit unterschiedlicher Zeitverzögerung (**Verscramblung**) auf die Platte gebracht. Der dabei verwendete Code wird als **CROSS-INTERLEAVED REED SOLOMON CODE** bezeichnet. Bei der Wiedergabe können dabei durch Interpolation die fehlenden Daten ersetzt werden. Das nachfolgende Beispiel zeigt die Auswirkung mit und ohne Interleaving:

To find a solution for this problem the data is not in the obtained sequence but is carried on the disc by each symbol having different time delays (scrambled). The code used here is known as the **CROSS-INTERLEAVED REED SOLOMON CODE**. On playback the missing data can be replaced by interpolation. The following example shows the operation with and without interleaving.

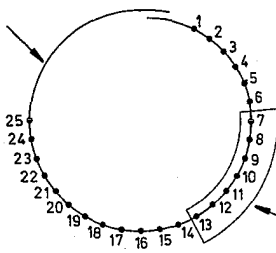
Wirkungsweise des Interleaving nach einem Drop - Out

Operation of the Interleaving After A Drop - out

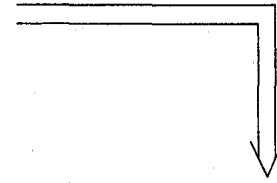
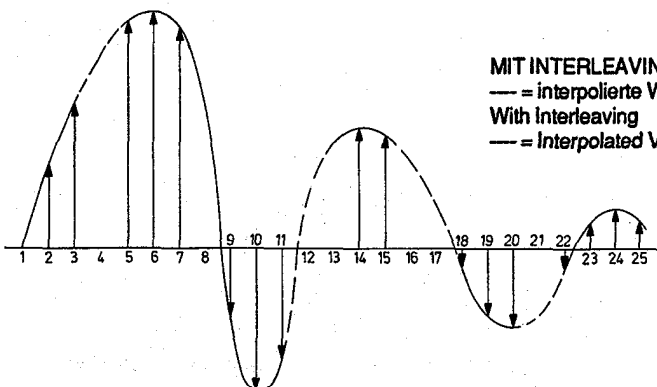
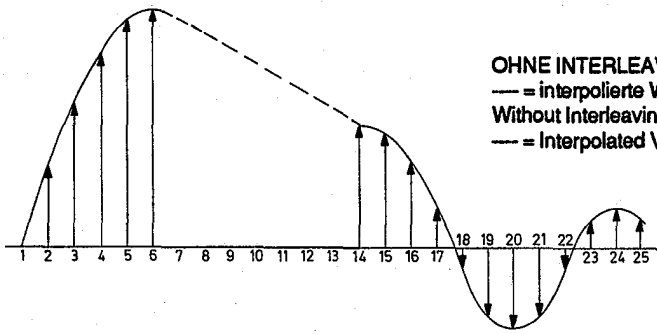


LINEARE AUFZEICHNUNG
Linear Recording

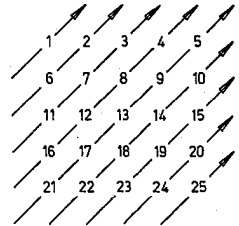
CD - SPUR
CD - Track



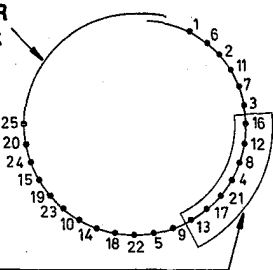
DATENAUSFALL
DURCH DROP - OUT
Data Loss by Drop - Out



VERSCRAMBLUNG
Scrambling

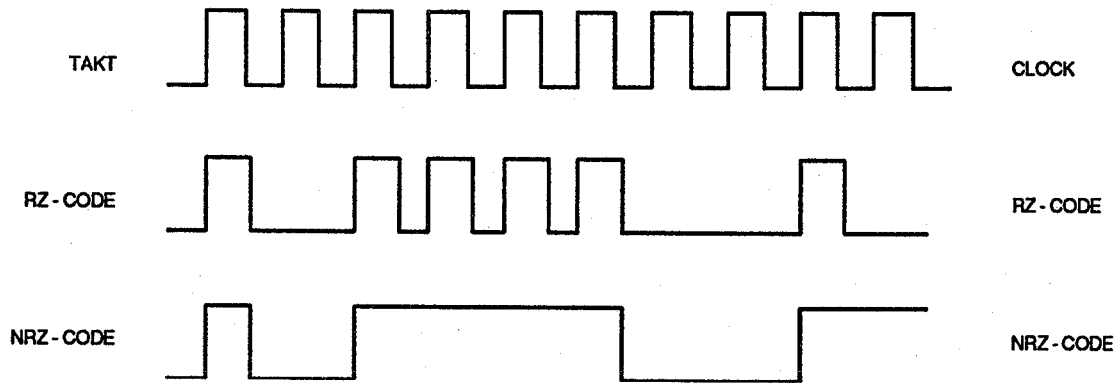


CD - SPUR
CD - Track



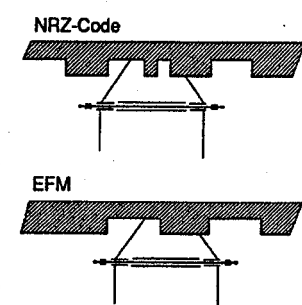
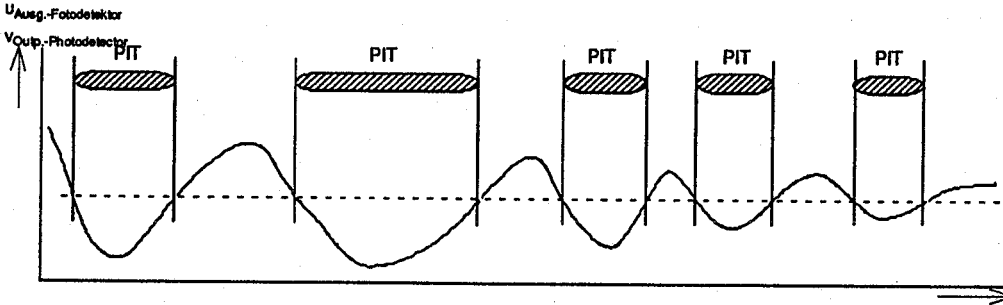
Um Übertragungsbandbreite einzusparen, bzw. die Speicherdichte zu erhöhen, wird hier der NRZ-Code verwendet. NRZ steht für No Return to Zero und bedeutet, daß ein Wechsel von High nach Low und umgekehrt nur bei der logischen 1 erfolgt.

To save on transmission bandwidth so as to increase the store capacity, the NRZ code is used. NRZ stands for Non Return to Zero and means that for a change from high to low and for the reverse, only one logic level is produced.



Wird nun die höchste Amplitude codiert, so entsteht pro Abtastung (Sample) 16 mal logisch 1. Das bedeutet: Es entsteht bei jeder 1 ein Wechsel, bzw. auf der Platte ein Pit. Der Laserstrahl hat im Focuspunkt einen Durchmesser von ca. 1µm. Die Pitlänge darf demnach nicht kleiner sein. Das folgende Bild zeigt, daß bei zu kleinem Pit bzw. Land keine auswertbare Spannung an der Fotodiode entstehen kann.

Sixteen times logic 1 is produced if the highest amplitude is coded by sampling. This means with every logic 1 an alternation occurs or, correspondingly, a pit on the disc. The laser beam has when focused a spot with a diameter of approx. 1µm. The Pit length must therefore not be smaller. The following illustration shows, with a Pit or Land which is too small, that no useful voltage is produced by the photo diode.

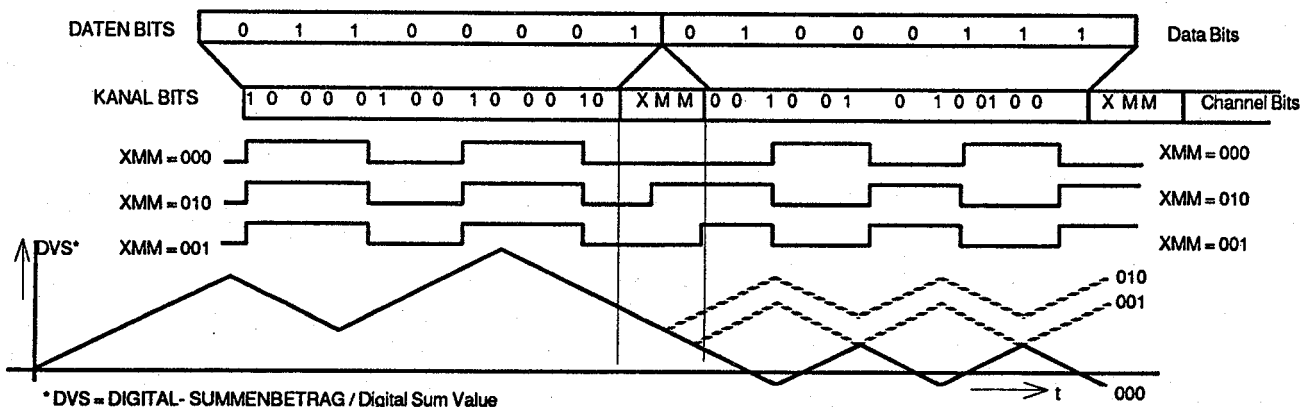


Dieses Problem ist gelöst durch eine Umcodierung des Datensymbols. Die hier verwendete Modulationsart nennt man EFM - Eight to Fourteen Modulation - von 8 nach 14- Modulation. Jedes 8-Bitwort wird in ein 14-Bitwort umgewandelt. Die Grundbedingung des EFM-Signals ist, daß mindestens 2 und höchstens 10 Nullen hintereinander auftreten dürfen. Damit wird erreicht, daß die Pitlänge nicht zu klein wird. 14 Bit sind nötig, weil 267 Kombinationen diese Bedingung erfüllen. Für 8 Bit werden jedoch nur 256 benötigt. Die "Übersetzung" geschieht mit einer "Tabelle", in der jedem 8-Bitwort ein 14-Bitwort zugeteilt wird. Da der Gleichspannungsanteil mehrerer aufeinanderfolgender 14-Bitworte nicht immer Null ist, werden zusätzlich 3 Mergingbits (Ausgleichsbits) an jedes 14-Bitwort angehängt.

This problem is solved by coding of the data symbols. The modulation method used here is known as EFM - Eight to Fourteen Modulation. Every 8 Bit word is converted into a 14 Bit word. The basic requirement of the EFM signal is that at least two and at most ten NULLs must follow one after the other. By this it is achieved that the Pit length is not too small. Fourteen Bits are necessary, because 267 combinations fulfil this condition. For 8 Bits, however, only 256 of the requirement is produced. The "translation" is from a "chart" so that every 8 Bit word is converted into a 14 Bit word. Due to the fact that the DC voltage portion from many following 14 Bit words is not always NULL, an additional 3 Merging Bits (Equalizing Bits) are added on to every 14 Bit word.

Die nächste Zeichnung läßt die Wirkung der Mergingbits erkennen. Sie werden immer so gesetzt, daß der Gleichspannungsmittelwert gegen Null geht.

The next drawing shows the operation of the Merging Bits for understanding. It is always formulated so that the DC voltage average value approaches NULL.



Aus dem EFM- Signal lässt sich kein Clock (Taktsignal) mehr zurückgewinnen. Daher sitzt am Anfang eines jeden Frames ein 27-Bit-Synchronwort. Dieses synchronisiert den Clock-Oszillator im CD-Player und steuert die Drehzahl des Plattenmotors.

Weiter ist pro Frame ein Subcodewort mit 8-Bit Datenbreite untergebracht. Die 8 Bits sind bezeichnet mit P-, Q-, R-, S-, T-, U-, V-, W-Kanal. Zur Zeit sind nur der P- und Q-Kanal mit Control- und Displayfunktionen belegt. Mit den noch freien Bits kann eine Grafik oder ein Standbild über den TV- Schirm passend zum Musikstück übertragen werden. Eine genaue Aufteilung der freien Bits ist in nächster Zeit zu erwarten. Die im Subcode zu übertragende Bitrate beträgt 58800 Bit / s. Eine BTX- Grafik besteht aus 76800 Bildpunkten. Ein Bildaufbau in BTX-Auflösung würde bei einer monochromen Darstellung ca.1,3 s benötigen. Mit Graustufen und Farben verlängert sich der Bildaufbau entsprechend. Über diesen Subcode könnten zusätzlich während der Musik Texte übertragen werden mit einer Geschwindigkeit von 7200 Zeichen / s. Ein Bildschirm mit 80 Zeichen / Zeile hat vollgeschrieben 2000 Zeichen. Dieses Beispiel zeigt, welche große Datenmenge zusätzlich zu der Musik übertragen werden kann. Während einer Stunde Musik stehen ca. 25 MByte für Daten zur Verfügung.

ABKÜRZUNGEN DER CD- TECHNIK

BLCK	Bit- Taktfrequenz
CIRC	Fehlerkorrekturcode
CLK	Takt
CLV	Konstante lineare Abtastgeschwindigkeit
CLV-S	Plattenmotor Drehzahlregelung (Normalbetrieb)
CLV-H	Plattenmotor Drehzahlregelung (Suchlauf)
CLV-P	Plattenmotor Phasenregelung (Normalbetrieb)
CRC	Zyklische Korrekturprüfung
CRCF	Ausgangssignal der Korrekturprüfung
CS	IC- Auswahl
DCL	Schaltsignalausgang für Sample- & Hold- Schaltung (links)
DCR	Schaltsignalausgang für Sample- & Hold- Schaltung (rechts)
DIN	Dateneingang
DIRC	Direktsteuersignal
EFM	8 auf 14 Modulation (CD- Modulationsstandard)
FE	Fokus- Fehlersignal
FOK	Fokus "O.K.-Meldung"
FSW	Filterschaltsignal
LRCK	links-/Rechts- Taktfrequenz
MDP	Phasenregelung des Plattenmotor- Servos
MDS	Drehzahlregelung des Plattenmotor- Servos
MIRR	Spiegeldetektorsignal
MON	Einschaltsignal Plattenmotor
MUTG	Stummschaltung
OE	Ausgangsfreigabesignal
RFCK	Taktsignal zum Einlesen der Frames
TE	Spur- Fehlersignal
WLCK/	
WDCK	Datenwort Taktsignal
WE	Schreibfreigabesignal
WFCK	Takt für Frameschreiben

The EFM signal does not allow the clock signal to be regained. Therefore at the start of every FRAME there is a 27 Bit synchronising word. This synchronises the clock oscillator in the CD Player and controls the speed of the disc motor.

Further there is a sub-code word with an 8 Bit data width with each FRAME. The 8 Bits are identified as P-, Q-, R-, S-, T-, U-, V-, W-, channels. At the present time only the P and Q channels for control and display functions are used. The free Bits can be used for transmission of graphics or a freeze frame on the TV screen with an appropriate piece of music. The precise allocation of the use of the free Bits is awaited in the near future. In the sub-code the transmission Bit rate corresponds to 58800 Bits/sec. A BTX (+viewdata) graphic system consists of 76800 picture dots. The construction of a picture with BTX (viewdata) resolution of a monochrome illustration requires 1.3 sec. With grey scale steps and colour applied the picture can be constructed with corresponding delay. The sub-codes can be transmitted with music and additional text at a speed of 7200 characters/sec. The picture screen with 80 characters/line has a fully constructed 2000 characters. This example shows how large the possibilities are concerning the transmission of additional data which can be carried along with the music. During one hour of music there are 25 MByte available for data.

Abbreviations of CD Technology

Bit Clock Frequenz
Cross Interleave Reed- Solomon Code
Clock
Constant Linear Velocity
Constant Linear Velocity - Speed
Constant Linear Velocity - High Speed Search
Constant Linear Velocity - Phase
Cyclic Redundancy Check
Output of CRC Check
Chip Select
Discharge Left
Discharge Right
Data In
Direct Control
Eight- to-Fourteen Modulation (CD Standard)
Focus Error
Focus O.K.
Filter Switch
Left / Right Clock
Motor Drive Phase
Motor Drive Speed
Mirror Detection Signal
Motor ON
Muting
Output Enable
Read Frame Clock
Tracking Error
Word Clock
Write Enable
Write Frame Clock

ALLGEMEINES

Hilfsmittel:

- Schraubendreher Torx 6, Bestellnr. 72008-067.00
 - Schraubendreher Torx 10, Bestellnr. 72008-374.00
 - Testplatte 5A, Bestellnr. 72008-376.00
- Beim Messen mit einem Oszilloskop mit Tastverhältnis 1:10 messen, da der Tastkopf eine geringere Eigenkapazität als mit Tastverhältnis 1:1 aufweist.
 - Da der Laser, die Monitordiode und die Photodioden gegenüber statischen Ladungen äußerst empfindlich sind, müssen bei Messung und Einstellung der Laserstromversorgung die Hilfsmittel und Sie selber das gleiche Potential wie die Masse des CD-Mechanismus aufweisen.

Achtung:

- Beim Auswechseln der RAFOC-Einheit muß das Laserausgangspotentiometer 3106 in mechanische Mittelstellung gebracht werden, damit der Laser nicht beschädigt wird.
- Flexprints dürfen nicht geknickt oder verknittert werden. Nach Öffnen des Flexprinthefters kann der Flexprint herausgezogen werden.

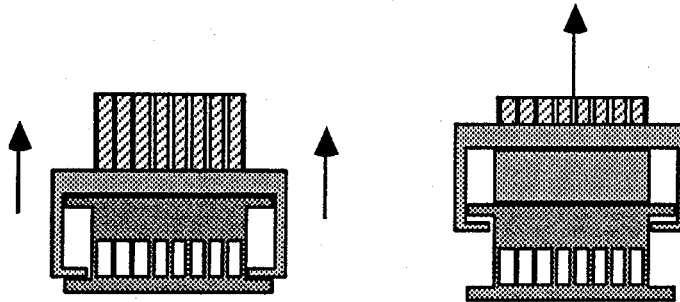
GENERAL NOTES

Servicing Aids:

- Screwdriver Torx 6, order no. 72008-067.00
 - Screwdriver Torx 10, order no. 72008-374.00
 - Test disc 5A, order no. 72008-376.00
- For measurements with an oscilloscope it is recommended to use a probe with a 1:10 ratio because this probe has a lower input capacitance than a 1:1 probe.
 - Due to the fact that the laser, monitor diode and the photodiodes are very sensitive to static charges, care should be taken that during measurement and adjustment of the laser power supply the servicing aids and the serviceman have the same potential as the CD mechanism.

Warning:

- When replacing the RAFOC unit the laser output potentiometer 3106 must be set to its mechanical mid-position to avoid damages to the laser.
- The flexible circuit boards must not be bent or creased. The flexible boards can be removed by opening their sockets.



Öffnen = Anheben des oberen Teils des Flexprinthefters
Lift the upper part to open the flexible pcb sockets.

Hinweis für CD 8200 :

Bei einigen CD 8200 ist die μ P - Platte als Subprintplatte über der Decoderplatte angeordnet. Auf der Platte befinden sich IC 6451 : MAB 8441 P / T 012

Note to CD 8200 :

In some CD 8200 models the μ P board is a subprint and located above the decoder board. The subprint contains IC 6451 : MAB 8441 P / T 012

Technische Daten

Audio-Signal (typisch)	
Digital/Analog-Umsetzung:	4 fach-Oversampling-Verfahren mit 16 -Bit-Wandler
Amplitudenlinearität:	20 bis 20 000 Hz \pm 0,065dB
Dynamikumfang:	>96 dB
Geräuschspannungsabstand:	>102 dB
Kanaltrennung:	>100 dB (bei 1000 Hz)
Klirrfaktor:	<0,0025% (bei 1000 Hz)
Audio-Ausgangssignal:	2 V _{eff}

Optisches Auslese-Element (Laser-Abtaster)

Typ des Lasers:	Halbleiter AlGaAs
Wellenlänge:	800 nm

Stromversorgung

Netzspannung:	220 V / 50 Hz
Leistungsaufnahme:	ca. 23 W

Technical Data

Typical Audio Performance

Digital /Analog Conversion:	4-fold oversampling procedure with 16-Bit-converter
Amplitude Linearity	20-20 000 Hz \pm 0,065 dB
Dynamic Range	>96 dB
Signal-to-Noise Ratio	>102 dB
Channel Separation	>100 dB (at 1000 Hz)
Total Harmonic Distortion	0.0025% (at 1000 Hz)
Audio Output Level	2 V _{rms}

Optical Readout System (Laser Pick-Up)

Typ of Laser	semi-conductor AlGaAs
Wave Length	800 nm

Power Supply

Mains Voltage	220 V / 50 Hz
Power Consumption	(GB: 240 V / 50 Hz) 23 W approx.

SERVICE-STELLUNGEN

Einleiten des μ P-Serviceprogramms

- Servicestellung "0"
Die Tasten TRACK PLUS, TRACK MINUS und DISPLAY MODE gleichzeitig drücken und halten, während die Netzspannung eingeschaltet wird.

Das ist die Servicestellung; auf dem Display erscheint "0".

In dieser Stellung ist es möglich, mit Hilfe der Tasten >> und << den Arm mit möglichst geringem Drehmoment auswärts und einwärts bewegen. Dadurch läßt sich die freie Bewegung des Arms über die Platte kontrollieren.

- Servicestellung "1"
Von der Servicestellung "0" aus kann das Abspielgerät durch Drücken der Taste TRACK PLUS in die Servicestellung "1" überführt werden.

In dieser Stellung gibt der Laser Licht, und das Objektiv fängt an zu fokussieren. Wenn der Fokuspunkt erreicht ist, erscheint "1" auf dem Display. Wenn keine Platte aufgelegt ist, steigt und sinkt das Objektiv 16 mal. Danach gelangt das Abspielgerät wieder in die Servicestellung "0". Ebenso wie in der Servicestellung "0" läßt sich der Arm mit Hilfe der Tasten >> und << über den Durchmesser der Platte bewegen.

- Servicestellung "2"
Von Servicestellung "1" wird durch Drücken der Taste TRACK PLUS Servicestellung "2" erreicht. Der Plattentellermotor fängt an zu laufen. Auf dem Display erscheint nun "2".

Um den Übergang auf die Servicestellung "3" vorzubereiten, wird der Arm zur Plattenmitte gesteuert.

- Servicestellung "3"
Von Servicestellung "2" wird durch Drücken der Taste TRACK PLUS Servicestellung "3" erreicht. Die Radialregelung wird eingeschaltet. Die Subcode-Information wird übersehen. MUTE ist HIGH, so daß die Musikinformation freigegeben wird. Auf dem Display erscheint "3". (Bedingt durch die Länge der Einlaufspur wird nach ca. 1 Minute Musik wiedergegeben werden). In dieser Lage ist es möglich, mit Hilfe der Tasten >> und << den Arm auswärts bzw. einwärts zu bewegen. Die Bewegung ist nun durch den Mikroprozessor kontrolliert, und der Arm bewegt mit Schritten von 64 Spuren, solange die Taste betätigt wird.

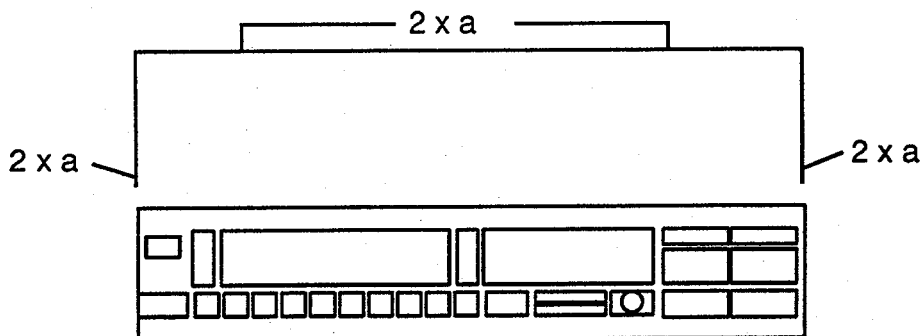
Wenn eine der Servicestellungen 1, 2 oder 3 gestört wird (etwa wenn die Platte abgebremst oder beseitigt wird), gelangt das Abspielgerät wieder in die Servicestellung "0".

Durch Aus- und Wiedereinschalten des Netzschalters (POWER ON / OFF) kann das Serviceprogramm verlassen werden (Hardware Reset).

AUSBAUHINWEISE

Öffnen des Gerätes

- Sechs Schrauben (a) herausdrehen.
- Gehäuseoberteil nach oben abnehmen.



SERVICE POSITIONS

Initiation of the microprocessor service programme

- Service position "0"
Push the keys TRACK PLUS, TRACK MINUS and DISPLAY MODE simultaneously and hold them down while switching on the power.

This is service position "0"; the display shows 0.

Pressing the keys >> and << this position allows to move the arm at minimum torque to the outside and to the inside and hence to check the free movement of the arm across the disc.

- Service position "1"
The service position of the player can be changed from "0" to "1" by pressing the TRACK PLUS key.

In this position, the laser emits light and the objective starts focusing. As soon as the focal point is found the display shows "1". If no disc has been loaded the objective moves up and down 16 times. Then, the player is reset to service position "0". As in service position "0", position "1" allows to move the arm across the diameter of the disc by pressing the keys >> and <<.

- Service position "2"
Pressing the key TRACK PLUS changes the service position from "1" to "2". The turntable motor starts to operate. Number "2" now appears in the display.

To prepare the change to service position "3" move the arm to the centre of the disc.

- Service position "3"
The service position is changed from "2" to "3" by pressing the key TRACK PLUS. The radial control is switched on. The subcode information is ignored. MUTE is at HIGH level so that the music information is released. Number "3" now appears in the display.

(The sound will be reproduced after about one minute dependent on the length of the lead-in track). Pressing the keys >> and << this position allows to move the arm to the outside and inside, respectively. The movement is now controlled by the microprocessor and the arm is advanced or returned in steps of 64 tracks as long as the key is operated.

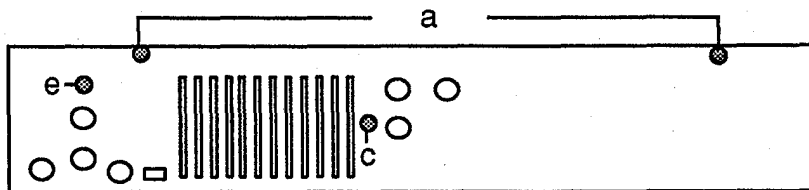
If one of the service modes 1, 2 or 3 is disturbed (eg. slowing down or taking out the disc) the player will be reset to position "0".

The service programme can be stopped by switching the power (POWER ON/OFF) off and then on again (Hardware Reset).

DISASSEMBLY INSTRUCTIONS

Opening the player

- Undo six screws (a).
- Lift the upper part of the cabinet and remove it.

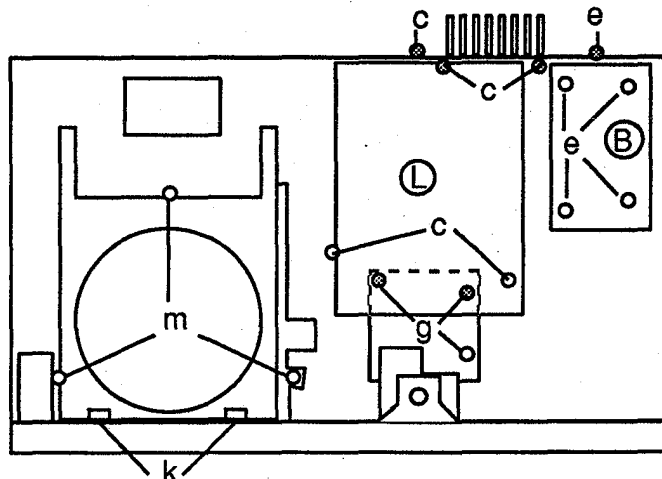


Ausbau der Decoderplatte (L)

- Fünf Schrauben (c) herausschrauben.
- Druckplatte (mit Kühlblech) vorne anheben und herausziehen.
- Steckverbindungen abziehen.

Disassembly of the Decoder panel (L)

- Undo five screws (c).
- Lift the printed circuit board (with heat sink) at the front and remove it.
- Unplug the connectors.

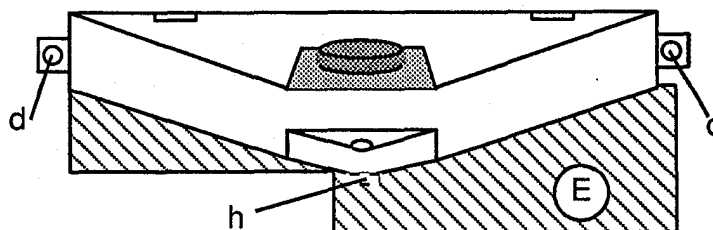


Ausbau der Anzeigeplatte (E)

- Zwei Schrauben (d) herausschrauben.
- Steckverbindungen abziehen.
- Schraube (h) herausschrauben.
- Platine vorsichtig herausziehen. (Flexprint ist aufgeklebt). Im Reparaturfall kann deshalb nur das komplette Display mit Leiterplatte gewechselt werden.

Disassembly of the Display panel (E)

- Undo two screws (d).
- Unplug the connectors.
- Undo screw (h).
- Pull out the panel carefully (flexible circuit board is glued on to it). Therefore, in case of repairs, only the complete display with circuit board can be replaced.



Ausbau der Prozessorplatte (B)

- Fünf Schrauben (e) herausschrauben.
- Steckverbindungen abziehen.
- Platte leicht anheben und nach vorne herausziehen.

Disassembly of the Processor panel (B)

- Undo five screws (e).
- Unplug the connectors.
- Lift the panel slightly and take it out to the front.

Ausbau der Servoplatte (M)

- Decoderplatte ausbauen und zur Seite klappen.
- Flexprinthalter öffnen und Flexprint herausziehen.
- Drei Schrauben (g) herausschrauben.
- Servoplatte herausnehmen und zur Seite klappen.

Disassembly of the Servo panel (M)

- Disassemble the decoder panel and turn it to the side.
- Open the socket holding the flexible circuit board and pull out the board.
- Undo three screws (g).
- Take out the servo panel and turn it to the side.

Ausbau der Schublade

- Zwei Plastiknasen (k) nach hinten aus der Halterung ziehen.
- Andruckplatte anheben.
- Schublade nach vorne herausnehmen.

Disassembly of the disc tray

- Push the two plastic lugs (k) to the back to disengage them.
- Lift the pressure plate.
- Take out the tray to the front.

Ausbau des Laufwerks

- Schublade ausbauen.
- Drei Schrauben (m) herausschrauben.
- Steckverbindungen abziehen.
- Laufwerk vorsichtig anheben und nach hinten kippen. Flexprinthalter öffnen und Flexprint herausnehmen.
- Verbindungsplatte aus Führung ziehen und Laufwerk herausnehmen.

Ausbau der RAFOC-Einheit

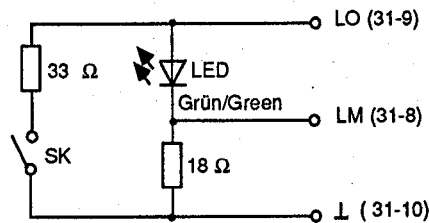
- Laufwerk ausbauen.
- Zwei Schrauben herausschrauben.
- Klemmstück vom Flexprint herausnehmen.
- RAFOC-Einheit mit Flexprint herausnehmen.

Achtung:

- Beim Einbau darauf achten, daß der Flexprint nicht geknickt wird und der Arm in jeder Stellung frei läuft.
- Armfreilaufkontrolle ist in Servicestellung "0" möglich.

Kontrolle der Laserstromversorgung

Der Laser, die Schaltung "Laser Supply" in IC 6101 und die Monitordiode bilden ein rückgekoppeltes System. Ein Fehler in diesem System kann zur Zerstörung des Lasers führen. Deshalb ist vor dem Einbau eines neuen Lasers (kompl. RAFOC-Einheit) mit einer Ersatzschaltung die Laserstromversorgung zu überprüfen.



- Flexprint auf Servo / Vorverstärkerplatte (M) aus Flexprinthalter ziehen.
- Ersatzschaltung mit den in der Abbildung gekennzeichneten Stellen verbinden.
- Abspielgerät in Stellung "Play" (PIN 20 von IC 6101 an Masse legen).

Die Laserstromversorgung läßt sich nach folgender Tabelle kontrollieren:

	$\overline{SI} = 0$ (Stellung "Play" / Position "Play")	$\overline{SI} = 1$ (Bereitschaft / Stand by)
SK geöffnet SK open	$1,8\text{ V} < LO < 2,3\text{ V}$ $170\text{ mV} < LM < 220\text{ mV}$	$LO = 0\text{ V} \pm 0,2\text{ V}$
SK geschlossen SK closed	$1,8\text{ V} < LO < 2,3\text{ V}$ $170\text{ mV} < LM < 220\text{ mV}$	

Die Regelung bewirkt, daß bei SK geöffnet und SK geschlossen immer der gleiche Strom durch die LED fließt.

GrobEinstellung des Laserstroms

- R 3106 in mechanische Mittelstellung.
- Fehlerfreie Testplatte auflegen.
- Gleichspannungsmeßinstrument parallel zu R 3102 (MP1 und MP2) schalten.
- Gerät in Servicestellung "1" bringen.
- Mit Potentiometer R 3106 ca. 40mV einstellen.

Feineinstellung des Laserstroms

- Gleichspannungsmeßinstrument parallel zu R 3102 (MP1 und MP2) schalten.
- Spur 1 der Testplatte abspielen.
- Mit R 3106 $50\text{ mV} \pm 5\text{ mV}$ einstellen.

Disassembly of the drive mechanism

- Dismount the disc tray.
- Undo the three screws (m).
- Unplug the connectors.
- Lift the drive mechanism carefully and turn it to the back. Open the socket holding the flexible circuit board to remove it.
- Slide out the connecting plate from its guide and take out the drive mechanism.

Disassembly of the RAFOC unit

- Disassemble the drive mechanism.
- Undo the two screws.
- Remove the clamping piece from the flexible pcb.
- Take out the RAFOC system together with the flexible pcb.

Warning:

- When reassembling take care not to bend the flexible circuit board and ensure that the arm moves smoothly to any position.
- The movement of the arm can be checked in service position "0".

Checking the laser power supply

The laser, the "laser supply" stage in IC 6101 and the monitor diode form a feedback system. A defect in this system may result in the destruction of the laser. Therefore, the laser power supply has to be checked by means of an auxiliary circuit before the new laser is fitted (complete RAFOC unit).

- Pull out the flexible pcb on the servo/preamplifier panel (M) from its socket.
- Connect the auxiliary circuit to the pins indicated in the figure above.
- Set the player to "Play" mode (PIN 20 of IC 6101 connected to chassis).

The laser supply can be checked according to the table below:

The regulating circuit causes the current through the LED to be always the same, independent of the position of the switch SK, open or closed.

Coarse adjustment of the laser supply

- Set R 3106 to mechanical mid-position.
- Put the test disc without defects onto the turntable.
- Connect a DC voltmeter in parallel with R 3102 (MP1 and MP2).
- Set the player to service position "1".
- Using the potentiometer R 3106 adjust the voltage to about 40mV.

Fine adjustment of the laser supply

- Connect the DC voltmeter in parallel with R 3102 (MP1 and MP2).
- Play track 1 of the test disc.
- Set R 3106 so that the meter reads $50\text{ mV} \pm 5\text{ mV}$.

PHOTODIODE-SIGNALPROZESSOR IC 6101

- \overline{SI} (PIN 20)
- LO (PIN 17)
- LM (PIN 16)

- Mit dem \overline{SI} - Signal (= Start - Initialisation) wird u.a. die Laserstromversorgung eingeschaltet. Wenn das \overline{SI} - Signal Low ist, muß das LO - Signal (= Laser Out) High sein. Über das LM-Signal (= Laser Monitor) wird die Speisung für die Laserdiode versorgt.

PHOTODIODE SIGNAL PROCESSOR IC6101

- \overline{SI} (PIN 20)
- LO (PIN 17)
- LM (PIN 16)

- The \overline{SI} signal (= Start initialization) serves the purpose, among others, of switching on the laser supply. If the \overline{SI} signal is Low the LO signal (= Laser Out) should be High. The LM signal (= Laser Monitor) is used to control the laser diode supply.

Gerätestellung Player position	Power on	Servicestellung 1* Service position 1*	Play
\overline{SI} - Signal	High	Low	Low
LO - Signal	Low	High	High
LM - Signal	0 Volt	0,2 V \pm 0,05 V	0,2 V \pm 0,05 V

- Um zu veranlassen, daß das Abspielgerät in der Servicestellung 1 bleibt, muß eine Platte auf dem Plattenteller liegen.

- To ensure that the player remains in service position "1", a disc must be put onto the turntable.

Kontrolle der Laserstromversorgung (siehe Seite 15)

• FE (PIN 5)

- Mit dem FE - Signal (= Focus Error) wird die Fokussiereinheit gesteuert. Wenn das \overline{SI} - Signal Low wird, wird der Fokuspunkt gesucht werden.
- Wenn das Abspielgerät ohne Platte in die Servicestellung 1 überführt wird, wird das Objektiv 16x den Fokuspunkt suchen. An PIN 5 schwankt das FE - Signal 16x zwischen +3V und -3V.
- Das FE - Signal bewirkt, daß der Spot fokussiert bleibt. Beim Einspielen eines Fehlersignals wird das FE - Signal korrigiert. Abspielgerät in die Servicestellung 2 bringen (eine Platte auf dem Plattenteller). Über einen Widerstand von 200 k Ω eine Spannung von nacheinander +5V und -5V (= +1B und -1B) an PIN 8/IC 6104A einspeisen und das FE-Signal kontrollieren.

For checking the laser power supply, see page 15

• FE (PIN 5)

- The FE signal (= Focus Error) is used to control the focusing system. When the \overline{SI} signal is Low the system starts to determine the focal point.
- If the player, without a disc on the turntable, is changed to service position "1", the objective goes up and down 16 times to find the focal point. The FE signal on PIN 5 alternates 16 times between +3V and -3V.
- The FE-signal is used to keep the spot in focus. If an error signal occurs the FE signal is corrected. Select service position "2" (with disc on the turntable). Apply successively a voltage of +5V and -5V (= +1B and -1B) across a 200 k Ω resistor to PIN 8 of IC 6104 A and check the FE signal.

An PIN 8 / IC 6104A eingespeistes Signal Signal fed into PIN 8 / IC 6104A	+ 5V	- 5V
FE - Signal	negativ	positiv

• RD - Signal (PIN 21)

Das RD - Signal (= Ready) wird High, wenn der Focus gefunden ist.

• RD signal (PIN 21)

- The RD signal (= Ready) goes High as soon as the focal point is found.

Gerätestellung Player position	Power on	Servicestellung 1 Service position 1	Play
RD - Signal	Low	High	High

Kontrolle der Photodioden

- Gerät einschalten.
- IR-Geber über Fokussiereinheit halten und eine Taste drücken.
- Wenn die vier Fotodioden arbeiten, sind an den Anschlüssen 7, 8, 9, 10 von IC 6101 Rechteckimpulse meßbar.

• HF-In (PIN 3)

- Das Signal HF - in (= High Frequency) ist das Informationssignal, das von den 4 Fotodioden stammt.

• HF-out (PIN 27 oder IC 6302/PIN 25)

- Das HF-Signal (= High Frequency) ist das verstärkte Informationssignal für die Decodierschaltung. Während der Wiedergabe der Prüfplatte Nr. 5A (72008-376.00) muß an PIN 27 das sog. Augenmuster ("eye pattern") vorhanden sein (siehe Bild unten). Das HF-Signal muß in Stellung PLAY und in der Servicestellung 3, nachdem die Einlaufspur gelesen worden ist zur Verfügung stehen und stabil sein.
- In der Servicestellung 2 und während dem Lesen der Einlaufspur steht das HF-Signal zwar zur Verfügung, ist jedoch nicht stabil.

Checking the photodiodes

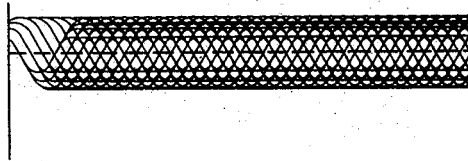
- Switch on the player.
- Position the IR transmitter above the focusing system and push a key.
- As soon as all four photodiodes are working square-wave pulses can be measured at test points 7, 8, 9, 10 on IC 6101.

• HF-In (PIN 3)

- The HF-in signal (= High Frequency) is the information signal from the four photodiodes.

• HF-out (PIN 27 or IC 6302/PIN 25)

- This HF signal (= High Frequency) is the amplified information signal for the decoding circuit. During playback of the test disc 5A (72008-376.00) the so-called eye pattern must be present on PIN 27 (see figure below). In position PLAY and in service position "3" the HF signal must be present and stable after the lead-in track is read in.
- In service position "2" and when reading in the lead-in track the HF signal is present but not stable.



• DET (PIN 26)

• HFD (PIN 19 oder UC 6302/PIN 26)

• TL (PIN 18)

- Das DET-Signal (= Detector) gibt Information über den Pegel des HF-Signals an den Hochfrequenz - Level / Dropout - Detector von IC 6101.
- Wenn das Niveau des HF - Signals zu niedrig ist, wird das HFD-Signal (High Frequency Detector) Low werden.
- Das TL - Signal (= Track Loss) wird dann Low, um an den Servo-µP weiterzuleiten, daß die Spurfolgesignale unzuverlässig sind.

Prüfung:

(Läßt sich nur bei einem spielenden Gerät anwenden).

- Prüfplatte 5A (72008-376.00) auf den Plattenteller legen.
- Stromversorgungsschalter einschalten und die PLAY - Taste drücken.
- Spur Nummer 10 oder 15 abspielen und das HFD - Signal an PIN 19 kontrollieren. Wenn Dropout - Impulse an dem DET - Signal (PIN 26) zur Verfügung stehen, müssen an PIN 19 (PIN 19 entspricht IC6302-PIN 26) auch die HFD - Impulse anstehen (Oszilloskopstellung 2ms / div.). Dadurch, daß die Platte von Hand etwas gebremst wird, sind an IC 6101 / PIN 18 TL - Impulse sichtbar.

• RE1 (PIN 11)

• RE2 (PIN 12)

- Die Amplitude von RE1 und RE2 (Radial Error) ist proportional zur Abweichung der Spur.
- In der Servicestellung 2 müssen an PIN 11 und PIN 12 untenstehenden Signale zur Verfügung stehen.

• DET (PIN 26)

• HFD (PIN 19 or IC 6302/PIN 26)

• TL (PIN 18)

- The DET signal (= Detector) gives information on the HF signal level to the high-frequency level/dropout detector of IC 6101.
- If the HF signal level is too low, the HFD signal (High Frequency Detector) goes Low.
- The TL signal (= Track Loss) will then go Low signalling the servo microprocessor that the tracking signals are not reliable.

Test:

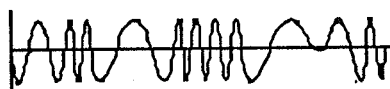
(only applicable for players with working PLAY function)

- Put the test disc 5A (72008-376.00) on the turntable.
- Switch on the power and press PLAY.
- Playback track no. 10 or 15 and check the HFD signal on PIN 19. If dropout pulses occur on the DET signal (PIN 26), also HFD pulses must be present at PIN 19 (PIN 19 corresponds to IC 6302 PIN 26) (oscilloscope set to 2ms/div.). By slightly slowing down the disc by hand, the TL pulses at IC 6101/PIN 18 are visible.

• RE1 (PIN 11)

• RE2 (PIN 12)

- The amplitude of RE1 and RE2 (Radial Error) is proportional to the deviation from the track.
- In service position "2", the following signals must be present on PIN 11 and PIN 12:



Oszilloskopstellung 2ms/div.

Die Amplitude wird durch die Außermittigkeit der Platte im hohen Maße bedingt.

Oscilloscope: 2ms/div.

The amplitude is highly dependent on the eccentricity of the disc.

• **DODS (PIN 24)**

Mit dem **DODS** - Signal (= Dropout Detector Suppression) wird verhindert, daß während des Spursprungs Dropout - Signale die Kontrolle des Arms beeinflussen.

• **DODS (PIN 24)**

The **DODS** signal (= Dropout Detector Suppression) prevents any influence of dropout signals on the arm control when skipping tracks.

Gerätestellung Player position	Power on	Servicestellung 3 Service position 3	Play	Search
DODS - Signal	Low	High	High	Low

• **SC (PIN 25)**

(SC = Start Capacitor)

• **SC (PIN 25)**

(SC = Start Capacitor)

Gerätestellung Player position	SC PIN 25
Power on	- 4 V
Play	+ 5 V
Servicestellung 1 Service position 1	+ 5 V

• **FE lag (PIN 6)**

In Servicestellung 1 und in Stellung PLAY steht an diesem Punkt eine Spannung von ca. 100mV an. Wenn in Servicestellung 1 die Platte von Hand bewegt wird, schwankt das Signal.

• **FE lag (PIN 6)**

In service position "1" and in PLAY mode a voltage of about 100mV is applied to this contact. The signal fluctuates when moving the disc by hand in service position "1"

**RADIAL ERROR PROCESSOR IC 6102
(Radialfehlerprozessor)**

• Die vom Decodier- μ P stammenden Signale kontrollieren (IC 6101)

• **RE - dig (PIN 3)**

- Mit dem Signal RE - dig (= Radial Error digital = Radial Polarity) wird die Armbewegung bei einem Spursprung oder bei Erschütterung des Abspielgerätes kontrolliert bzw. korrigiert.
 - In der Servicestellung 3 oder in der Stellung PLAY muß an PIN 3 ein Rechtecksignal zur Verfügung stehen.
 - In den Stellungen " TRACK MINUS " und "TRACK PLUS " nimmt die Frequenz des Rechtecks ab.

• **DAC (PIN 10)**

- Mit dem DAC - Signal (= Digital to Analogue Converted) wird die Spursprunggeschwindigkeit geregelt. Dieses Signal kommt vom Servo μ P(B0 bis B3)
 - Während >> und << ist an PIN 10 Aktivität meßbar. Gleichzeitig wird über T 6109 (RPU-Signal) die Zeitkonstante umgeschaltet.

• **RE (PIN 7)**

- Mit dem RE - Signal (= Radial Error) wird der Lichtspot auf der Spur gehalten. Beim Einspeisen eines Fehlersignals (RE) wird der Spurfehler korrigiert.
 - Abspielgerät in die Servicestellung 3 bringen.
 - Über einen Widerstand von 120 k Ω an Anschluß 5 von IC 6104B eine Spannung von nacheinander +5V und -5V (= +1B und -1B) einspeisen und das RE - Signal kontrollieren.

An PIN 10 eingespeistes Signal Signal fed into PIN 10	+ 5 V	- 5 V
RE Signal	negativ	positiv

RADIAL ERROR PROCESSOR IC 6102

• Check the signal coming from the decoder microprocessor ((IC 6101).

• **RE-dig (PIN 3)**

- The RE-dig signal (= Radial Error digital = Radial Polarity) is used to control or correct the movement of the arm when skipping tracks or if the player is exposed to shocks or vibrations.
 - In service position "3" or in PLAY mode a square-wave signal must be provided on PIN 3.
 - In the operating modes TRACK MINUS and TRACK PLUS, the frequency of the square wave signal decreases.

• **DAC (PIN 10)**

- The DAC signal (= Digital to Analog Converted) serves the purpose of controlling the track skipping speed and is supplied from the servo microprocessor (B0 to B3).
 - During >> and << a signal is applied to PIN 10. At the same time, the time constant is changed via T 6109 (RPU signal).

• **RE (PIN 7)**

- With the RE signal (= Radial Error) the light spot is kept on the track. If an error signal (RE) is fed in the error is corrected.
 - Set the player to service position "3".
 - Apply successively a voltage of +5V and -5V (= +1B and -1B) across a 120k Ω resistor to contact 5 of IC 6104 B and check the RE signal.

• RE lag (PIN 8)

Der Kondensator 2156 in der RE-lag-Schaltung hat eine Speicherfunktion. Er speichert das Maß der Schrägstellung der Platte.
Wenn zu einem bestimmten Teil auf der Platte gesprungen wird, muß der Speicher gelöscht werden. Dies erfolgt durch den Servo-µP (PIN 6) über den Transistor 6109.

Während des Spursprungs (<< >>) müssen an \overline{RPU} Low-Impulse sichtbar sein (Oszilloskop 0,1ms/div.).
Am Kollektor des Transistors 6109 müssen dann auch Impulse sichtbar sein.

- B0 (PIN 12)
- B1 (PIN 13)
- B2 (PIN 14)
- B3 (PIN 15)

Mit den Signalen B0 bis B3 werden die Radialregelung geschaltet und der Pegel am DAC - Ausgang geregelt.
In Stellung << oder >> muß an den 4 Meßstellen Aktivität vorhanden sein.

• RE lag (PIN 8)

The capacitor 2156 in the RE-lag circuit has a storage function. It stores the degree of inclination of the disc.
When skipping over to a certain part on the disc the storage must be cleared. This is done by the servo microprocessor (PIN 6) via transistor 6109.

In skipping mode (<< >>) Low pulses must be visible on \overline{RPU} (oscilloscope set to 0.1ms/div.). In this case, pulses should also be visible at the collector of transistor 6109.

- B0 (PIN 12)
- B1 (PIN 13)
- B2 (PIN 14)
- B3 (PIN 15)

The signals B0 to B3 are used to switch the radial control and to control the DAC output level.
In the operating mode << or >>, a signal must be provided on the four test points.

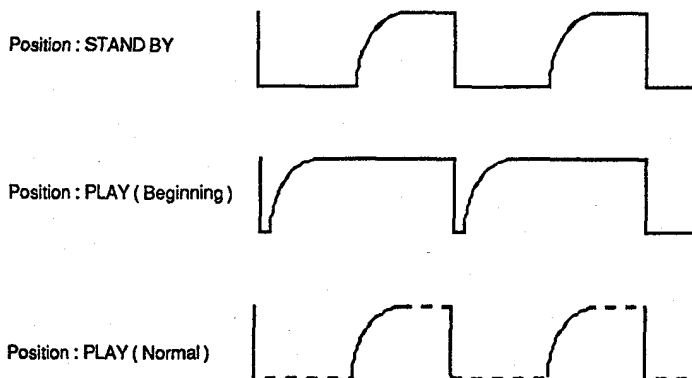
	Stop	Play	Servicestellung 0,1,2 Service position 0,1,2	Servicestellung 3 Service position 3
B0	Low	High	Low	High
B1	High	Low	High	High
B2	High	High	High	High
B3	Low	Low	High	Low

• MC

Mit dem MC - Signal (= Motor Control) wird die Drehzahl des Plattenteller-motors geregelt.
- In der Bereitschaftsstellung (= Power On) steht an MC ein Signal wie im untenstehenden Bild angegeben. Die Frequenz beträgt 88,2 kHz.
- Mit einer Platte auf dem Plattenteller und mit dem Spieler in einer der Stellungen Servicestellung 3 oder PLAY muß an MC ein Signal stehen, wie es im untenstehenden Bild angegeben ist. Die Frequenz beträgt 44,1 kHz.
Wenn das MC - Signal richtig ist und durch das RD-Signal freigegeben wird, muß der Plattentellermotor laufen.

• MC

The MC signal (= Motor Control) determines the speed of the turntable motor.
- In standby mode (= Power ON), a signal as shown in the figure below should be provided on MC. It has a frequency of 88.2 kHz.
- With a disc on the turntable and the player either in service position "3" or in PLAY mode, a signal as shown in the figure below should be provided on MC. Its frequency is 44.1 kHz.
If the MC signal is correct and thus released by the RD signal the turntable motor should be running.



• Vc (Konnektorpunkt 36 - 1)
Schnelle Kontrolle

Eine Platte auf den Plattenteller legen. Die Spannung an Punkt 36-1 wird bei Wiedergabe des ersten Musikstücks (Innenseite der Platte) ca. -2,5V sein und bei Wiedergabe des letzten Musikstücks (Außenseite der Platte) ca. 1,5V.

• Vc (contact 36-1)
Quick test


Put a disc on the turntable. The voltage on contact 36-1 is about -2.5V when playing back the first title (inner track on the disc) and about 1.5V when playing back the last title (outer track on the disc).

DECODER- μ P IC 6301

- **Reset (PIN 17)**
Während dem Einschalten der Speisespannung muß ein positiver Impuls anstehen.
- **X - tal out (PIN 16)**
Die Frequenz dieses Signals muß 6 MHz sein.
- **\overline{SI} (PIN 21)**
Wenn das Si - Signal (= Start Initialisation) Low ist, werden die Laserstromversorgung und die Fokusregelung eingeschaltet.

Gerätestellung Player position	Power on	Servicestellung 1 Service position 1	Play
\overline{SI} - Signal	High	Low	Low

- **RD (PIN 7)**
Das RD - Signal (= Ready) wird High, wenn der Fokuspunkt gefunden ist. Es muß eine Platte auf dem Plattenteller liegen.

Gerätestellung Player position	Power on	Servicestellung 1 Service position 1	Play
RD Signal		High	Low

- **\overline{MSTP} (PIN 20)**
Wenn nach RD High das \overline{MSTP} kurz ($\geq 0,2$ s) High ist, wird die Plattentellermotorregelung eingeschaltet. Die Steuerung des Plattentellermotors erfolgt durch das MC-Signal (PIN 17/IC 6302). Kontrolle von MC siehe "Decoder - A IC" (IC 6302).

- **B0 (PIN 8)**
- **B1 (PIN 9)**
- **B2 (PIN 10)**
- **B3 (PIN 11)**

Mit den Signalen B0 bis B3 wird die Radialregelung geschaltet und der Pegel am DAC - Ausgang geregelt (IC 6102/PIN 10). In der "<< bzw. >>" Stellung muß an den 4 Meßstellen Aktivität vorhanden sein.

- **Reset (PIN 17)**
When the supply voltage is switched on, a positive pulse should be present.
- **X-tal out (PIN 16)**
This signal should have a frequency of 6 MHz.
- **\overline{SI} (PIN 21)**
When the Si signal (= Start initialization) is Low, the laser supply and focusing system are activated.

- **RD (PIN 7)**
The RD signal (= Ready) goes High as soon as the focal point is found. Therefore, a disc must lie on the turntable.

- **\overline{MSTP} (PIN 20)**
As RD is High the \overline{MSTP} goes High for a short time (≥ 0.2 s) thus switching on the turntable motor control. The MC signal (PIN 17/IC 6302) determines the speed of the turntable motor. For checking the MC signal, see "Decoder - A IC" (IC 6302).

- **B0 (PIN 8)**
- **B1 (PIN 9)**
- **B2 (PIN 10)**
- **B3 (PIN 11)**

- With the signals B0 to B3 the radial control is switched on and the DAC output level is controlled (IC 6102/PIN 10). During "<< or >>" a signal must be present on all four test points.

	Stop	Play	Servicestellung 0,1,2 Service position 0,1,2	Servicestellung 3 Service position 3
B0	Low	High	Low	High
B1	High	High	High	High
B2	High	High	High	High
B3	Low	Low	Low	Low

- **\overline{TL} (PIN 12)**
Mit dem TL - Signal (= Track Loss) wird dem μ P bekanntgegeben, daß Spurverlust droht. Der μ P kann dann mit B0 - B3 Korrektursignale abgeben.
In der Stellung "<< bzw. >>" oder bei Erschütterung des Gerätes sind am PIN 12 Impulse vorhanden.

- **REdig (PIN 13)**
Mit dem REdig - Signal (= Radial Error digital = Radialabweichung) wird die Stelle des Arms zu der Spur bestimmt und kontrolliert bzw. korrigiert, wenn von Spursprung oder Stoßen an den Spieler die Rede ist. In der Servicestellung 3 oder in Stellung PLAY oder PAUSE muß ein PIN 13 eine Blockwelle zur Verfügung stehen.

- **\overline{TL} (PIN 12)**
With the TL signal (= Track Loss) is used to signal the microprocessor that track loss threatens. The microprocessor then gives correction signals with B0 to B3.
During "<< or >>" or if the player is subject to shocks pulses are present on PIN 12.

- **RE-dig (PIN 13)**
The RE-dig signal (Radial Error digital = radial deviation) the position arm/track is determined and checked/corrected if tracks are skipped or the player is exposed to shocks. In service position "3" or in PLAY or PAUSE mode a square-wave signal must be provided on PIN 13.

• **DODS (PIN 22)**

- Mit dem **DODS** - Signal (= Dropout Detector Suppression) wird verhindert, daß während des Spursprungs Dropout-Signale die Kontrolle des Arms beeinflussen.

• **DODS (PIN 22)**

- The **DODS** signal (= Dropout Detector Suppression) prevents that the movement of the arm is influenced by dropout signals during track skipping.

Position Player	Power on	Servicestellung 3 Servicestation 3	Play	Search Pause
DODS Signal	Low	High	High	

DECODER A - IC (IC6302)

- Das **MC** - Signal (PIN 17) kontrollieren
- In der Bereitschaftsstellung ist das **MC** - Signal (Motor Control) wie im nachstehenden Bild angegeben.
Anmerkung: Die Wiederholungsdauer des **MC** - Signals beträgt 11,3µs.
- Eine Platte auf den Plattenteller legen.
- In Stellung **PLAY** oder **Servicestellung 3** ist das **MC** - Signal wie im nachstehenden Bild angegeben.
Anmerkung: Beim Anlauf ist das Tastverhältnis (duty cycle) 98%; anschließend kommt das Signal mit einem Tastverhältnis von ca. 50%.

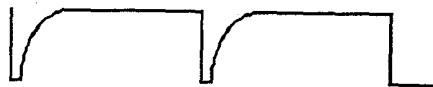
DECODER-A IC (IC 6302)

- Checking the **MC** signal (PIN 17)
- In standby mode the **MC** signal (= Motor Control) corresponds to that shown in the figure below.
Note: The repetition time of the **MC** signal is 11.3µs.
- Put a disc on the turntable.
- In position **PLAY** or service position "3" the **MC** signal corresponds to that shown in the figure below.
Note: During start-up the duty cycle is 98%; then, the duty cycle of the signal becomes about 50%.

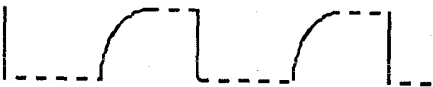
Position : **STAND BY**



Position : **PLAY (Beginning)**

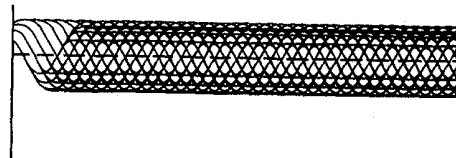


Position : **PLAY (Normal)**



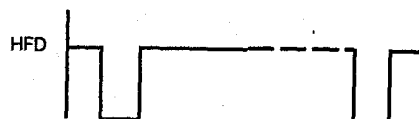
- **HF** - Signal an PIN 25 (eye pattern) kontrollieren
- Platte auf den Plattenteller legen.
- Das **HF** - Signal muß in der Stellung **PLAY** und in **Servicestellung 3** vorhanden und stabil sein, nachdem die Einlaufspur gelesen worden ist. In der **Servicestellung 2** und während dem Lesen der Einlaufspur ist das **HF** - Signal nicht stabil.

- Checking the **HF** signal on PIN 25 (eye pattern)
- Put a disc on the turntable.
- In **PLAY** mode and in service position "3" the **HF** signal should be present and stable after the lead-in track is read.
- In service position "2" and while reading the lead-in track the **HF** signal is not stable.



- **HFD** - Signal an PIN 26 kontrollieren
- Platte auf den Plattenteller legen.
- In Stellung **PLAY** und in **Servicestellung 3** ist das **HFD** - Signal High. Sind kleine Impulse auf der Platte vorhanden, können sie zu Störungen führen.
- In **Servicestellung 2** und während der Wiedergabe der Spur Nr. 15 der Prüfplatte 5A sind **HFD** - Impulse sichtbar.

- Checking the **HFD** signal on PIN 26
- Put a disc on the turntable.
- In **PLAY** mode and in service position "3" the **HFD** signal is High; however, minor pulses may be present on the disc and cause dropouts.
- In service position "2" and during playback of track no. 15 on the test disc 5A, the **HFD** signals are visible.



- Kontrollieren, ob das **MUTE**-Signal (PIN 11) High ist. Bei Anwendung von Filter-B IC 6304 wird der **MUTE**-Eingang nicht benutzt.

- Check whether the **MUTE** signal (PIN 11) is High. On application of Filter-B IC the **MUTE** input is not used.

- Kontrolle des CEFM - Signals (PIN 27)
- Eine Platte auf den Plattenteller legen.
- In Bereitschaftsstellung (nur Netzschalter gedrückt) liegt die Frequenz zwischen 2,82 MHz und 5,64 MHz.
- In der Stellung PLAY und den Servicestellungen 2 und 3 beträgt die Frequenz 4,32 MHz.

- Kontrolle des X - in - Signals (PIN 19)
- Die X - in - Frequenz beträgt 11,2896 MHz
- Wenn diese Frequenz abweicht, dann PIN 10/IC 6304 kontrollieren: X - out-Signal auf Filter - B IC 6304. Diese Frequenz muß ebenfalls 11,2896 MHz betragen.

- Die für Filter - B IC 6304 bestimmten "timing"-Signale kontrollieren
- Eine Platte auf den Plattenteller legen.
- Das Gerät in Servicestellung 2 oder 3 oder Stellung PLAY bringen.
- Das Oszilloskop mit dem WSAB - Signal (PIN 39) triggern.
- Die Signale kontrollieren:
WSAB (PIN 39)
(Word Select von Decoder-A zu Filter B)
CLAB (PIN 38)
(Clock von Decoder-A zu Filter - B) und ihre Beziehung zueinander.
An PIN 37, DAAB - Signal (DATA von Decoder - A zu Filter B), soll Aktivität vorliegen.

- Checking the CEFM signal (PIN 27)
- Put a disc on the turntable.
- In standby mode (Power ON), the frequency lies within 2.82 MHz and 5.64 MHz.
- In PLAY mode and in the service positions "2" and "3", the frequency is 4.32 MHz.

- Checking the X-in signal (PIN 19)
- The frequency of the X-in signal is 11.2896 MHz.
- If the frequency differs from this value check PIN 10/IC 6304: X-out signal in Filter-B IC 6304. The frequency of this signal is also 11.2896 MHz.

- Checking the "timing" signals for Filter-B IC 6304
- Put a disc on the turntable.
- Set the player to service position "2" or "3" or select PLAY mode.
- Trigger the oscilloscope with the WSAB signal (PIN 39).
- Check the signals
WSAB (PIN 39)
(Word Select from Decoder A to Filter B)
CLAB (PIN 38)
(Clock from Decoder A to Filter B) and their mutual relation.
At PIN 37, DAAB signal (DATA from Decoder A to Filter B), a signal should be present.

WSAB

CLAB

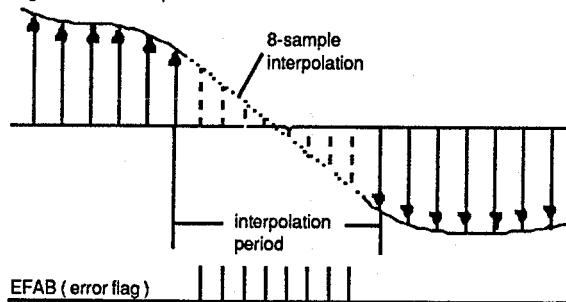
2.8224 MHz

- Kontrolle des EFAB - Signals (Error Flag von Decoder - A zu Filter - B) (PIN 36)
- Prüfplatte 5A auf den Plattenteller legen (Spur mit Fehler).
- Während der Wiedergabe müssen an PIN 36 EFAB, bei leichten Bremsen der Platte und während des Schnellsuchlaufs (Fast Forward, Fast Reverse) Impulse anstehen.

Anmerkung:
Filter - B IC 6304 ist in stande, 8 aufeinanderfolgende EFAB - Impulse zu interpolieren.

- Checking the EFAB signal (Error Flag from Decoder A to Filter LB) (PIN 36)
- Put the test disc 5A on the turntable (track with defects)
- Pulses must be provided on PIN 36 EFAB when playing back the disc, when slowing down the disc slightly and during fast forward/fast reverse.

Note:
Filter-B IC 6304 is able to interpolate 8 successive EFAB pulses



- Kontrolle der Q - channel - Signale

Anmerkung:
Wenn die Mikroprozessorplatte eingesetzt wird, sind die Prüfpunkte 30, 31, 29 nicht angeschlossen.

Nur bei einigen CD 8200:

Die Mikroprozessorplatte ist als Subprintplatte über der Decodierplatte angeordnet. Auf der Platte befindet sich IC 6451: MAB8441P/T012.

- Eine Platte auf den Plattenteller legen.
- Den Spieler in Servicestellung 3 oder PLAY bringen.
- An dem QRA-Signal (Q - channel Request Acknowledge) triggern; PIN 30.
- Die Signale QRA (PIN 30), QCL (PIN 31), (Q - channel clock) und ihre Beziehung zueinander kontrollieren.
- An PIN 29 QDA (Q - channel Data) muß dann Aktivität vorliegen.

Anmerkung:
Die QRA-Anfrage wird durch den Decodier-µP eingesetzt (QRA high). Darauf wird durch Decoder - A diese Frage beantwortet (QRA wird Low). Mit dem nächsten positiv verlaufenden Taktimpuls (QCL) wird durch den Decoder µP das QRA - Signal wieder High gesetzt. Sobald der Decodier - µP über QDA ausreichende Informationen aufgenommen hat, wird QRA wieder Low. Deswegen werden die QRA - Zeiten jedesmal schwanken.

- Checking the Q-channel signals

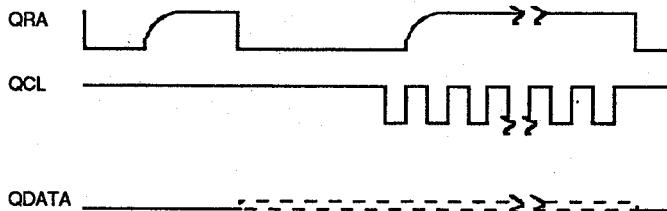
Note:
With inserted microprocessor panel the test points 30, 31, 29 are not connected.

Applies only to a limited number of CD 8200 players:

The microprocessor panel is arranged as subprint board above the decoder panel and accommodates IC 6451: MAB 8441 P/T012.

- Put a disc on the turntable.
- Set the player to service position "3" or select PLAY.
- Trigger with the QRA signal (Q-channel Request Acknowledge), PIN 30.
- Check the signals QRA (PIN 30), QCL (PIN 31) (Q-channel Clock) and their mutual relation.
- A signal should then be provided on PIN 29 QDA (Q-channel Data).

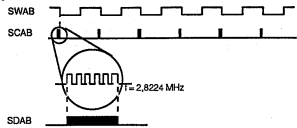
Note:
The QRA request is initiated by the decoder microprocessor (QRA High). Then Decoder A answers this request (QRA goes Low). With the next leading clock pulse (QCL), the QRA signal is made to go High again by the decoder microprocessor. As soon as the decoder microprocessor has gained enough information, the QRA goes Low again. That is why the QRA times vary each time.



- Kontrolle des SSM - Signale (PIN 33) = Start-Stop Plattentiermotor
 - Motorschaltimpuls, wenn PIN 33 für $\geq 0,2$ s High ist
 - Motorschaltimpuls, wenn PIN 33 für $\geq 0,2$ s High ist
- Anmerkung:
Nach dem Motorschaltimpuls werden SWAB - Informationen (Subcoding Word Clock) an dieser Stelle sichtbar. Die Periodendauer dieses Signals beträgt 136 μ s.

- Kontrolle der Subcode - Taktsignale
- Eine Platte auf den Plattenteller legen.
- Das Gerät in Servicestellung 3 oder Stellung PLAY bringen.
- Oszilloskop mit dem SWAB - Signal an PIN 33 triggern.
- Die Signale SWAB an PIN 33
- SCAB an PIN 35 (Subcode Clock, Decoder - A zu Filter - B)
- SDAB an PIN 34 (Subcode Data von Decoder - A zu Filter - B) und ihre gegenseitige Beziehungen kontrollieren.

Anmerkung:
Während der Burst von 10 Taktpulsen auf SCAB erscheint, wird die Q - channel Information auf SDAB übertragen. Danach folgt die P - Bit - Anzeige. Dieses Signal ist zwischen zwei Burst von 10 Taktpulsen High bei Pauseanzeige und Low bei Musikanzeige.



- Kontrolle des CRI - Signale
- Das CRI - Signal ist bei Spursprung Low. Stellung SEARCH.

- Checking the SSM signal (PIN 33) = Start/Stop turntable motor
 - Motor start pulse if PIN 33 is High for $\geq 0,2$ s.
 - Motor stop pulse if PIN 33 is High for $\geq 0,2$ s.
- Note:
After the motor start pulse, SWAB information is visible at this point. The period of this signal is 136 μ s.

- Checking the subcode clock signals
- Put a disc on the turntable.
- Select service position "3" or PLAY mode.
- Trigger the oscilloscope with the SWAB signal at PIN 33.
- Check the following signals:
- SWAB at PIN 33
- SCAB at PIN 35 (Subcode Clock, Decoder A to Filter B)
- SDAB at PIN 34 (Subcode Data from Decoder A to Filter B) and their mutual relation.

Note:
During the burst of 10 clock pulses appears on SCAB, the Q-channel information is transferred on SDAB. Then the P-bit indication follows. The P-bit is High between two bursts of 10 clock pulses in case of pause indication and Low in case of music indication.

- Checking the CRI signal
- The CRI signal is Low in case of track skipping. Player in position SEARCH.

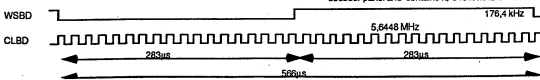
- Checking the DEEM signal, PIN 32.
- Put the test disc 5A on the turntable.
- During playback of track no. 14 (recorded without preemphasis) the DEEM signal should be Low.
- During playback of track no. 15 (recorded with preemphasis) the DEEM signal should be High.

FILTER-B IC (IC6304)

- Kontrolle der Signale zwischen Decoder - A IC 6302 und Filter - B IC 6304
- Siehe "Decoder - A IC 6302".
- X - in - Signal (PIN 9 und 10 / IC 6304) kontrollieren.
- Für Filter B bestimmte "timing" - Signale (WSAB -, CLAB, DAAB - Signale; PIN 39, 38, 37 / IC 6302) kontrollieren.
- EFAB - Signal (PIN 36) kontrollieren.
- Subcode - Taktsignale (WSAB, CLAB -, DAAB - Signale; PIN 33 und 34) kontrollieren.
- Kontrolle der "timing" - Signale zwischen Filter - B IC 6304 und DAC IC 6305
- Eine Platte auf den Plattenteller legen.
- Das Gerät in Servicestellung 3 oder Stellung PLAY bringen.
- Oszilloskop triggern mit dem SWBD - Signal (Word Select von Filter B zu DAC; PIN 18).

- Die Signale WSBD an PIN 18
- CLBD an PIN 16 (clock signal from Filter B to DAC) und ihre Beziehung zueinander kontrollieren.
- An PIN 15 DABD - Signal (DATA von Filter B zu DAC) muß, wenn eine Audiotape eingesetzt wird, Aktivität vorliegen.
- Wird eine Data Platte (CD-ROM) benutzt, ist dieser Anschluß dauernd Low geschaltet durch Transistor 6315.
- Am Display wird dann "data" sichtbar.

Anmerkung:
Wenn die Mikroprozessortafel eingesetzt wird, ist der CD - ROM - Anzeiger nicht angeschlossen.
Die Mikroprozessortafel ist als Subprintplatte über der Decoderplatte angeordnet. Auf der Platte befindet sich IC 6451: MAB8441P / T012.



23

FILTER-B IC (IC 6304)

- Checking the signals between Decoder-A IC 6302 and Filter-B IC 6304
- See "Decoder-A IC 6302".
- Check the X-in signal (PIN 9 and PIN 10/IC 6304).
- Check the timing signals for Filter B (WSAB, CLAB, DAAB signals; PINs 39, 38, 37/IC 6302).
- Check the EFAB signal (PIN 36).
- Check the subcode clock signals (WSAB, CLAB, DAAB signals; PINs 33 and 34).
- Checking the timing signals between Filter-B IC 6304 and DAC IC 6305.
- Put a disc on the turntable.
- Select service position "3" or PLAY mode.
- Trigger the oscilloscope with the SWBD signal (Word Select from Filter B to DAC; PIN 18).

- Check the following signals:
- WSBD at PIN 18
- CLBD at PIN 16 (clock signal from Filter B to DAC) and their mutual relation.
- If an audio disc is put on there should be a signal at PIN 15, DABD signal (DATA from Filter B to DAC).
- If a disc with digital data (CD-ROM) is used, this point is continuously switched Low by transistor 6315. The display shows the word "data".

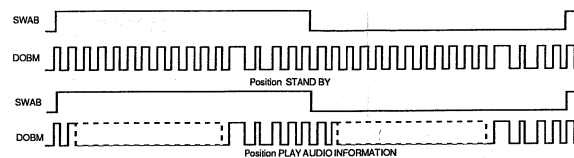
Note:
If the microprocessor panel is fitted the CD-ROM indicator is disconnected. The microprocessor panel is a subprint panel and arranged above the decoder panel and contains IC 6451: MAB 8441 P/T012.

- Kontrolle des DOBM - Signale (Digital Output)
- Eine Platte auf den Plattenteller legen.
- Das Gerät in die Bereitschaftsstellung (nur Netzschalter gedrückt) bringen.
- Oszilloskop mit dem SWAB - Signal (PIN 33) triggern.
- Das DOBM - Signal (PIN 14) kontrollieren. Ein leeres Audiosignal hat ein festes Muster. Siehe Zeichnung "stand - by" (Bereitschaft).
- Das Gerät in die Stellung PLAY bringen.

Das DOBM - Signal kontrollieren. Siehe Zeichnung PLAY.

- Checking the DOBM signal (Digital Output)
- Put a disc on the turntable.
- Select the standby mode (Power ON).
- Trigger the oscilloscope with the SWAB signal (PIN 33).
- Check the DOBM signal (PIN 14). An empty audio signal has a fixed pattern. See "standby" oscillogram.
- Select PLAY mode.

Check the DOBM signal. See PLAY oscillogram.



- In Stellung SEARCH ist das ATSB - Signal Low, PIN 22 (Attenuation Audio Signal)
- Anmerkung:
Wenn die Mikroprozessortafel eingesetzt wird, ist PIN 22 nicht angeschlossen. Die Mikroprozessortafel ist als Subprintplatte über der Decoderplatte angeordnet. Auf der Platte befindet sich IC 6451: MAB8441P / T012.

- Das MUSB - Signal kontrollieren, PIN 23
- Dieses Signal ist Low in den Stellungen PAUSE, TRACK PLUS oder TRACK MINUS, wenn von einem Musikstück auf ein anderes gesprungen wird, sowie bei schnellem Suchlauf, wenn der Suchlaufknopf längere Zeit gedrückt wird.

DAC IC 6305 (DUAL DIGITAL ANALOG CONVERTER)

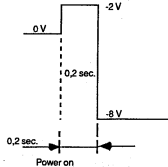
- Die Signale zwischen Filter - B IC 6304 und DAC IC 6305 kontrollieren.
- Siehe "Filter - B IC".
- Die "timing" - Signale zwischen Filter - B IC und DAC IC kontrollieren.
- Den Ausgang des OP - AMP nach dem DAC IC kontrollieren.
- Eine Platte auf den Plattenteller legen.
- In Stellung PLAY oder Servicestellung 3 muß ein dem Ausgang des OP - AMP das analoge (= Musik) Signal anstehen, nach Erleeren der Einlaufspur.

DEEM - SCHALTUNG

- Die DEEM - Schaltung kontrollieren.
- Prüflatte 5A auf den Plattenteller legen.
- Während der Wiedergabe von Spur Nr. 14 (mit Preemphasis aufgenommen) muß das DEEM - Signal an PIN 32 / IC 6302 Low sein.
- Während der Wiedergabe von Spur Nr. 15 (ohne Preemphasis aufgenommen) muß das DEEM - Signal an PIN 32 High sein.
- Während der Wiedergabe von Spur Nr. 14 muß ein Sources von T 6317 und T 6318 das analoge Signal zur Verfügung stehen.
- Während der Wiedergabe von Spur Nr. 15 muß ein den "sources" von T6317 und T6318 das analoge Signal 0V sein.

EN / AUS - MUTE

- Beim Ein- und Ausschalten der Netzspannung muß das Signal an dem Kollektor von T 6325 (an einem Brückendraht zu messen) wie unten dargestellt sein.



DAC IC 6305 (DUAL DIGITAL ANALOG CONVERTER)

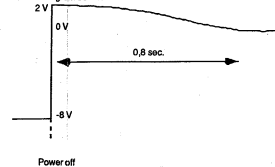
- Check the signals between Filter-B IC 6304 and DAC IC 6305.
- See "Filter-B IC".
- Check the timing signals between Filter-B IC and DAC IC.
- Check the output of the OP-AMP following the DAC IC.
- Put a disc on the turntable.
- In PLAY mode or in service position "3", the analog signal (= music) must be present at the output of the OP-AMP after the lead-in track is read.

DEEM CIRCUIT

- Checking the DEEM circuit.
- Put the test disc 5A on the turntable.
- During playback of track no. 14 (recorded with preemphasis) the DEEM signal at PIN 32/IC 6302 must be Low.
- During playback of track no. 15 (recorded without preemphasis) the DEEM signal at PIN 32 must be High.
- During playback of track no. 14 the analog signal should be present at the sources of T 6317 and T 6318.
- During playback of track no. 15 the analog signal at the sources of T 6317 and T 6318 must be 0V.

ON / OFF MUTE

- When switching the mains voltage on and off the signal at the collector of T 6325 (to be measured on a wire jumper) should correspond to the diagram below.



24

Pos. No.	CD
1	
2	
3	
4	
5	
8	
8	
9	
10	
11	
12	
14	
16	
16	
18	
20	
21	
22	
23	

Ersatzteilliste

List of Spare-Parts · Liste de pièces détachées · Lista ricambi

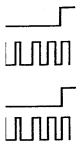
CD 8400

Pos. No.	Fig. No.	Bestell-Nr./Part No. Ref./Nr. d'ordinazioni	Benennung	Description	Désignation	Denominazione
1		54524-505.01	Schlittenfront kpl.	Carriage front	Facade de chariot	Frontale slitta
2		54524-501.01	Frontblende kpl.	Front mask	Ecran frontal	Macchinina frontale
3		52009-214.00	Drehknopf	Rotary knob	Bouton	Manopola
4		54524-215.01	Schiebersreglerknopf	Sliding control knob	Regleur a curseur	Regol. a curs. manop.
5		55092-220.01	Power-Taste	Push button power	Touche power	Tasto power
8		54524-800.00	Trafoplatte kpl.	Transformer panel	Plaque de transfo	Piastra trasformatore
8.1		09621-113.02	2x Sicherungshalter	Fuse holder	Contact de fusible	Portafusibile
9		54524-820.01	Display-Baustein kpl.	Module Display	Module Display	Modulo Display cpl.
10		09623-327.02	Cinchbuchse (2-fach)	Cinch socket	Prise cinch	Pressa cinch
11		09623-410.00	Cinchbuchse	Cinch socket	Prise cinch	Pressa cinch
12		59400-024.00	Schiebeschalter	Slider switch	Interr. a coulisse	Interruttore a curs.
14		59400-321.00	Netzschalter	Mains switch	Interr. secteur	Interr. di rete
16		09621-168.00	Kopfhörerbuchse	EAR phone socket	Prise ecouteur	Pressa cuffia
18		59400-305.00	16x Tiptaste	Push button	Touche	Microtasto
19		59800-706.00	IR-Empfänger	Receiver IR	Recepteur IR	Ricevitore IR
20		55051-014.01	4x Fuß	Foot	Pied	Piedino
21		55051-015.00	4x Fußeinsetz	Foot insert	Pied	Piedino
22		8190-991-002	Netzkabel	Mains lead	Cable secteur	Cavo di rete
23		59800-708.01	IR-Geber	Remote control	Emetteur IR	Emettitore IR

Loading Loading Loading Loading

signal (PIN 93).
empty audio signal has a fixed

ogram.



IN 22 (Attenuation Audio Signal)

PIN 22 is not connected. The
signal above the decoder panel. It

K PLUS or TRACK MINUS modes
r, and in fast search mode if the
no.

ENTER)

M and DAC IC 6305.

IC and DAC IC.

the DAC IC.

the analog signal (= music) must
the lead-in track is read.

ed with preemphasis) the DEEM

orded without preemphasis) the

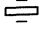
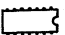

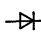
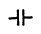
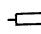
g signal should be present at the

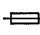
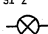


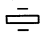

g signal at the sources of T 6317

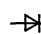
id off the signal at the collector of
mper) should correspond to the

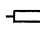
Pos. No.	Fig. No.	Bestell-Nr./Part No. Ref./Nr. d'ordinazioni	Benennung	Description	Désignation	Denominazione
43		72008-394.30	Motorhalter	Motor mounting	Support moteur	Supporto motore
44		72008-394.31	Motor	Motor	Moteur	Motore
45		72008-393.12	2x Schalter	Commutateur	Commutatore	
			<u>CD-Laufwerk</u>	<u>CD-Drive mechanism</u>	<u>CD-mecanisme d'entraînement</u>	<u>CD-mecanica di movimento</u>
50		72008-393.01	Lasereinheit	Laser unit	Laser unite	Unita laser
50.1		72008-393.02	Focuseinheit	Focus unit	Unite de focalis.	Unita di focalizzazione
50.2		72008-393.03	Halter	Holder	Fixation	Supporto
51		72008-393.05	Chassis m. Rotor kpl.	Chassis w. Rotor cpl.	Chassis p. Rotor	Chassis p. Rotor cpl.
52		72008-393.06	2x Stahlkugel	Steel ball	Bille d'acier	Sfera in acciaio
53		72008-393.07	Motorplatte kpl.	Motor plate	Plaque supp. mot.	Piastra motore
			mit Stator	with Stator	a. Stator	con Stator
54		72008-393.08	Motor-Lager-Platte	Bearing plate motor	Plaque de roul.	Piastra di app. motore
54		72008-393.09	Lagerplatte	Bearing plate	Plaque de roulement	Piastra di appoggio
56		72008-393.10	Kabelhalter	Cable clamp	Support cable	Supporto cavo
			<u>Elektrische Teile</u>	<u>Electrical parts</u>	<u>Pieces electriques</u>	<u>Parti elettriche</u>
		IC6081 8305-204-024	LM 324			
		T6082 8302-202-039	BC 337-40			
		T6083 8302-201-328	BC 327-40			
		T6084 8302-202-039	BC 337-40			
		T6085 8302-201-328	BC 327-40			



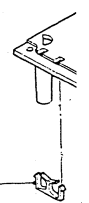
Pos. No.	Fig. No.	Bestell-Nr./Part No. Réf./Nr. d'ordinazioni	Benennung Description Désignation Denominazione
			<u>LPL V. N. und P</u>
		Q 101 8382-246-096	6 Mhz
		IC 51 8305-293-556	RC A556
		IC 101 8305-240-882	MAB 8461 PTO
		IC 102 8305-205-926	MC 7906 CT
		IC 201 8305-262-582	LC 7582
		T 101 8303-205-558	BC 558 B
		T 102 8303-287-368	BC 368
		T 103 8303-287-369	BC 369
		T 104 8303-287-368	BC 368
		T 105 8303-287-369	BC 369
		T 106 8303-287-368	BC 368
		T 107 8303-205-558	BC 558 B
		D 101 8309-215-148	1 N 4148
		D 102 8309-215-148	1 N 4148
		D 103 8309-215-148	1 N 4148
		D 104 8309-215-006	1 N 4001
		D 105 8309-215-050	1 N 4148
		D 106 8309-215-050	1 N 4148
		D 107 8309-215-050	1 N 4148
		D 108 8309-215-050	1 N 4148
		D 201 8309-215-050	1 N 4148
		D 1001 8309-925-024	GL 9/HD 23
		D 1002 8309-925-024	GL 9/HD 23
		D 1003 8309-925-024	GL 9/HD 23
		C 1001 8660-197-042	3300 pF (!)
		R 51/52 59703-339.00	2x20 Kohm (!)
		R 57 8766-701-041	47 ohm (!)
		R 58 8766-701-041	47 ohm (!)
		R 106 8701-118-009	2,2 ohm (!)
		R 110/120 59703-342.00	2x10 Kohm

Pos. No.	Fig. No.	Bestell-Nr./Part No. Réf./Nr. d'ordinazioni	Benennung Description Désignation Denominazione
		R 119 8765-098-001	1 ohm
		R 204 8701-118-013	3,3 ohm
		Si 1 8315-609-005	160 MA/T (!)
		Si 2 09623-393.05	102 C (!)
		LA 1 8316-490-123	12 V/3 W
		<u>Servo und Supply-Platte</u>	
		L 3322 72008-393.92	2,2 uH
		L 5301 72008-393.90	470 uH
		L 5302 72008-393.90	470 uH
		L 5303 72008-393.91	
		IC 6101 72008-393.56	TDA 5708
		IC 6102 72008-393.57	TDA 2709
		IC 6103 72008-394.32	NJM 4560
		IC 6104 72008-393.59	L 272 MB
		IC 6301 72008-394.04	MAB 8440 P
		IC 6302 72008-393.94	SA 7210
		IC 6303 72008-394.06	UPD 41416 C-20
		IC 6304 72008-393.79	SA 7220
		IC 6305 72008-393.80	TDA 1541 P
		IC 6306 72008-393.81	LH 833
		IC 6307 72008-393.81	LH 833
		IC 6308 72008-393.82	78 M 15 CT
		IC 6309 8305-202-906	7805 CT
		IC 6310 72008-393.84	78 M 06 CT
		IC 6311 72008-393.85	79 M 15 CT
		IC 6312 75982-963.00	NJM 4560 D
		Qu 1301 72008-393.55	6 Mhz
		Qu 1302 72008-394.11	11289 6 KHz
		T 6108 8302-200-427	BC 338
		T 6109 8301-000-858	BC 858
		T 6314 72008-394.00	BC 818-16
		T 6316 72008-394.02	BC 858 B
		T 6317 72008-394.01	BCR 56
		T 6318 72008-394.01	BCR 56

Pos. No.	Fig. No.	Bestell-Nr./Part No. Réf./Nr. d'ordinazioni	Benennung Description Désignation Denominazione
		T 6319 72008-394.02	BC 818-25
		T 6320 72008-394.02	BC 818-25
		T 6321 72008-394.02	BC 818-25
		T 6322 72008-394.02	BC 818-25
		T 6323 8302-202-543	BC 548 B
		T 6324 8302-202-543	BC 548 B
		T 6325 8302-202-543	BC 548 B
		T 6326 8302-200-175	BC 328-16
		T 6348 72008-394.03	BF 550
		T 6350 8301-000-848	BC 848
		D 6110 8309-215-050	1 N 4148
		D 6111 8309-215-050	1 N 4148
		D 6114 8309-215-050	1 N 4148
		D 6118 72008-393.63	HZ 7 C 2
		D 6119 72008-393.63	HZ 7 C 2
		D 6330 8309-215-050	1 N 4148
		D 6331 72007-215.00	BAX 18
		D 6332 72007-215.00	BAX 18
		D 6333 8309-215-050	1 N 4148
		D 6334 8309-215-050	1 N 4148
		D 6335 8309-215-050	1 N 4148
		D 6336 8309-720-040	C 3/ V 9
		D 6340 72007-215.00	BAX 18
		D 6341 72007-215.00	BAX 18
		<u>Bedienungsanleitung</u> Instruction book Mode d'emploi <u>Instruzioni d'uso</u> 54524-941.01	
		<u>Schaltplan</u> Circuit diagram <u>Schema</u> 72010-704.80	

Pos. No.	Fig. No.	Bestell-Nr./Part No. Réf./Nr. d'ordinazioni	Benennung Description Désignation Denominazione
		D 6342 8309-215-009	1 N 4002
		D 6343 8309-215-009	1 N 4002
		D 6344 8309-215-009	1 N 4002
		D 6345 8309-215-009	1 N 4002
		D 6346 72008-215.00	BAX 18
		D 6347 72008-215.00	BAX 18
		D 6353 72007-215.00	BAX 18
		D 6356 8309-720-048	C 4/ V7
		D 6360 8309-215-050	1 N 4/48
		R 3101 72008-393.68	12 ohm
		R 3104 72008-393.69	18 ohm
		R 3138 72008-393.74	1 ohm
		R 3140 72008-393.74	1 ohm
		R 3301 72008-393.76	2,2 ohm
		R 3321 72008-393.76	4,7 ohm
		R 3326 72008-393.74	1 ohm
		R 3330 72008-393.76	4,7 ohm
		R 3331 72008-393.71	10 ohm
		R 3332 72008-393.71	10 ohm
		R 3352 72008-393.97	100 ohm
		R 3353 72008-393.97	100 ohm
		R 3358 72008-393.97	100 ohm
		R 3359 72008-393.97	100 ohm

CD - LAUF
CD - DRIVE



56

50.1

52

50.2



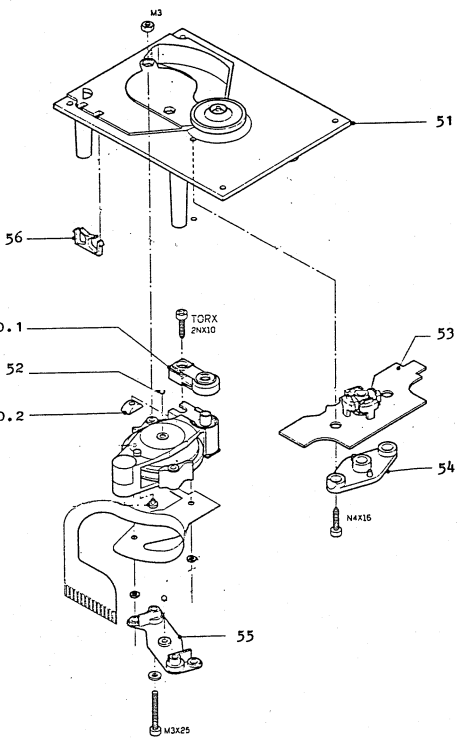
Bauteilhinweise

(!) Hinweis:
Bauelemente nach VDE-bzw. IEC-Richtlinien.
Im Ersatzfall nur Teile mit gleicher Spezifikation verwenden!
Notes on components (!) Caution:
Components to VDE or IEC guidelines. Only use components with the same specification for replacement!
(!) attention:
Components conformes aux prescriptions vde et iec. en cas de remplacement n'utiliser que des compos. de memes specifications!
(!) nota:
Componenti secondo le norme vde risp. te iec. in caso di sostituzione impiegaresolo componenti con le stesse caratteristiche!

Änderungen vorbehalten - Alterations reserved - Tous droits de modifications réservés - Con riserva di modifiche

ung
tion
ition
nazione

CD - LAUFWERK CD - DRIVE MECHANISM



fikation

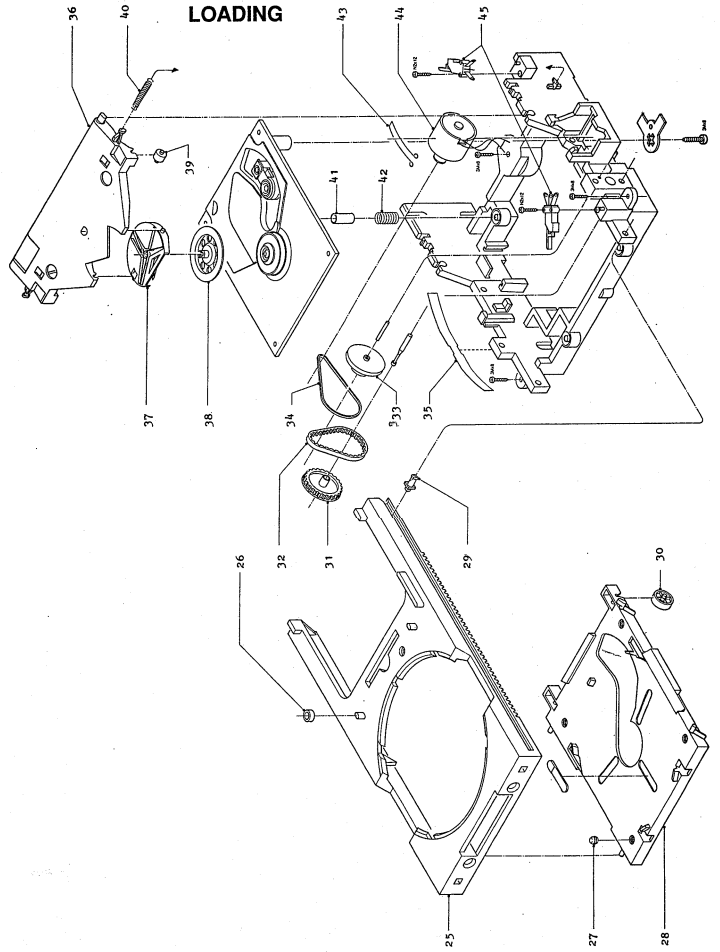
use com-
placement

et iec.
mpos. de

sc. in caso
n le stesse

che

LOADING



CD 8200

Es gilt die Abgleichanweisung CD 8400, bis auf nachfolgende Ergänzungen bzw. Änderungen.

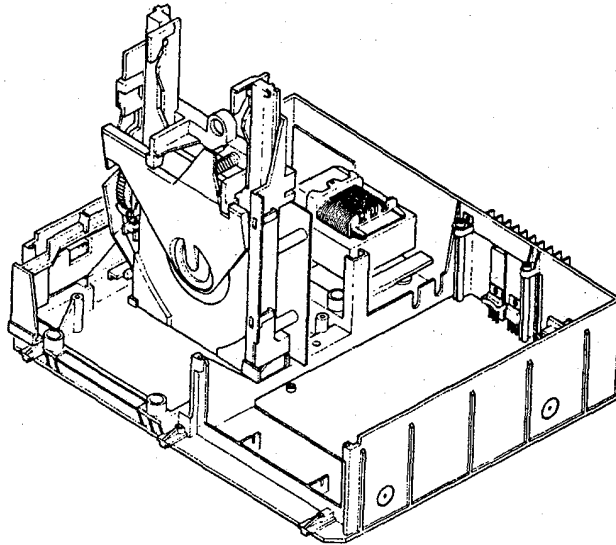
Bedienplatte und Lademechanismus sind unterschiedlich.

Servicestellung

CD 8200

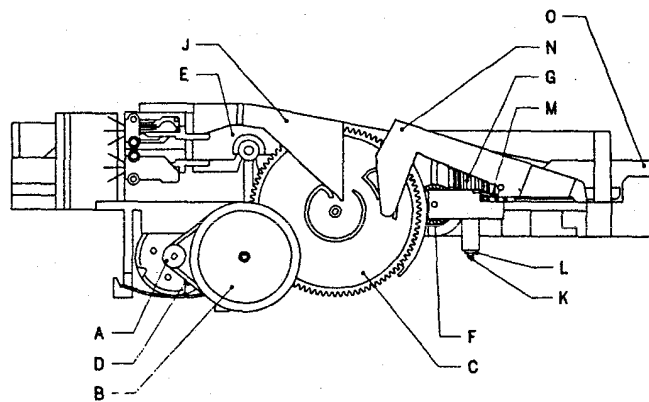
The CD 8400 Service Instructions apply also to the CD 8200 with the exception of the following supplementary instructions and modifications. Keyboard unit and disc tray mechanism are different, however.

Service Position



Servicearbeiten am Lademechanismus Ausbau des Lademechanismus

Repair Works on the Tray Mechanism Removal of the tray Mechanism.



- Halter J des Niederhalters ausbauen (Ausbau der Spiralfeder auf der Rückseite)
- Antriebsriemen D abnehmen
- Klemmscheibe von Riemenscheibenachse abnehmen
- Riemenscheibe B abnehmen
- Zunge M anheben und den Bügel aus der Achsenführung schieben
- Hehebügel N herausnehmen
- Ring L abnehmen
- Achse K mit Zahnrad G herausnehmen
- Plattenträger O aus dem Halter nehmen (Vorderseite anheben und aus der Führung schieben)
- Kammrad C, Schalterbügel E und Zahnrad F ausbauen
- Feder des Lademotors aushängen und Lademotor mit Riemenscheibe A herausnehmen

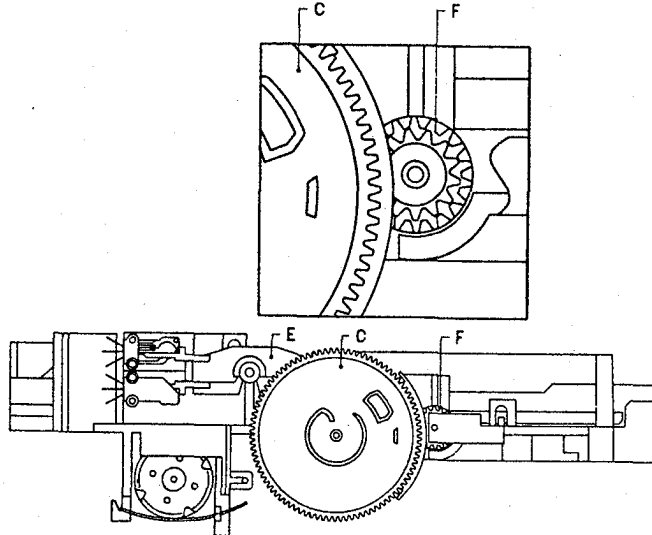
- Dismount the hold-down holder J (remove spiral spring on the back side).
- Remove belt D.
- Remove the clamping ring from the pulley shaft.
- Take out the pulley B.
- Lift the lug M and slide out the bracket from the shaft guide.
- Take out the lifting bracket N.
- Remove ring L.
- Take out the shaft K together with the gearwheel G.
- Remove the disc carrier O from the holder (lift it at the front and take it out from the guide).
- Dismount the cog wheel C, switch bracket E and gearwheel F.
- Unhook the spring of the tray motor and take out the motor together with pulley A.

Einbau des Lademechanismus

- Plattenträger O in die Führung einsetzen und in Stellung "close" schieben
- Zahnrad F einbauen
- Schaltbügel E einsetzen
Der linke Nocken des Bügels muss zwischen den 2 Schaltern positioniert werden
- Öffnung im Zahnrad F muss senkrecht angeordnet sein, Kammrad C einsetzen nach Abbildung

Refitting the tray mechanism.

- Insert the disc carrier into the guide and set it to position "close".
- Fit the gearwheel F.
- Mount the switch bracket E.
The left boss of the bracket should be placed between the 2 switches.
- Ensure that the aperture in gearwheel F is vertical. Fit the cog wheel C as shown in the figure.

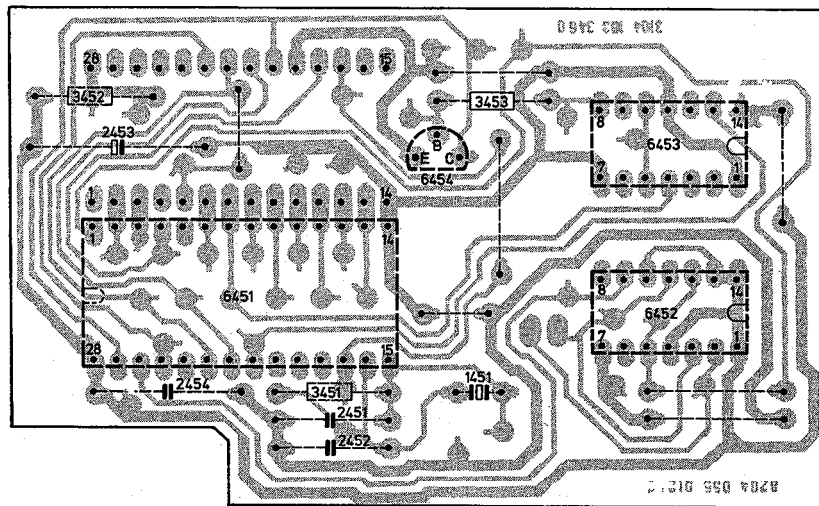
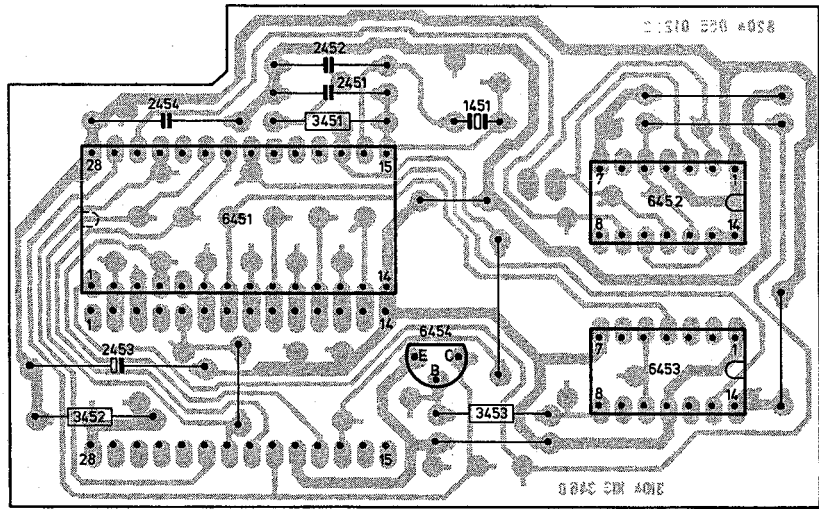
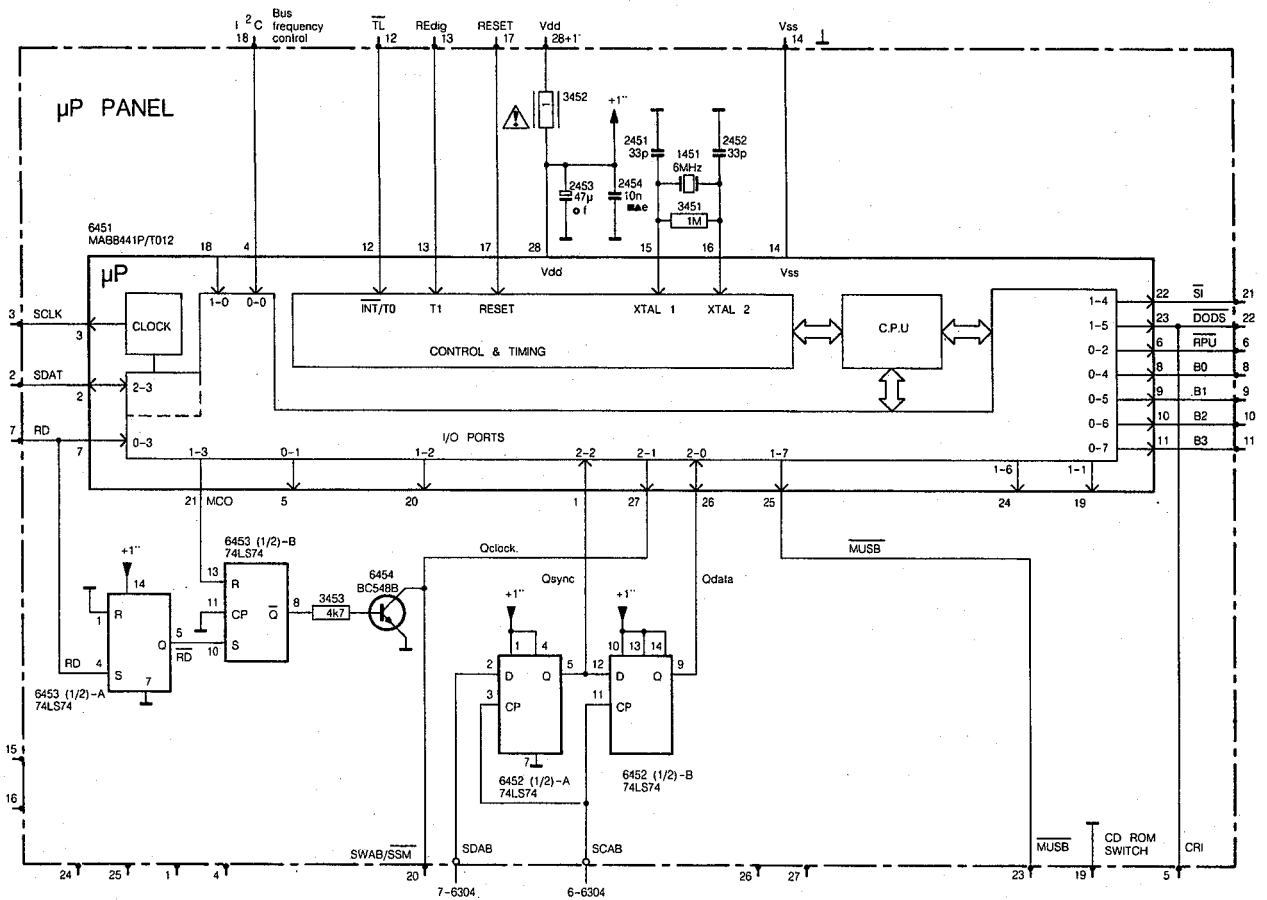


- Kammrad C nach links drehen bis zur Endstellung und darauf achten, daß der Nocken vom Schaltbügel E in die Führung auf der Rückseite des Kammrades fällt
- Kammrad C nach links und rechts drehen und überprüfen, ob die beiden Schalter wechselseitig eingeschaltet werden
- Kammrad C nach links drehen, so daß der obere Schalter betätigt wird. In dieser Stellung Riemenscheibe B einbauen und mit Klemmscheibe sichern.
- Zahnrad G und Achse K einbauen und mit Klemmscheibe sichern
- Hebebügel N einsetzen (Die Gabel auf der rechten Seite des Hebebügels muss die Führungsschiene des Einschubs umschließen)
- Motor mit Riemenscheibe A einbauen und Antriebsriemen auflegen
- Halter J des Niederhalters und Druckfeder montieren
- Nach dem Einbau die Funktion des Lademechanismus durch Links- und Rechtsdrehen der Riemenscheibe B überprüfen

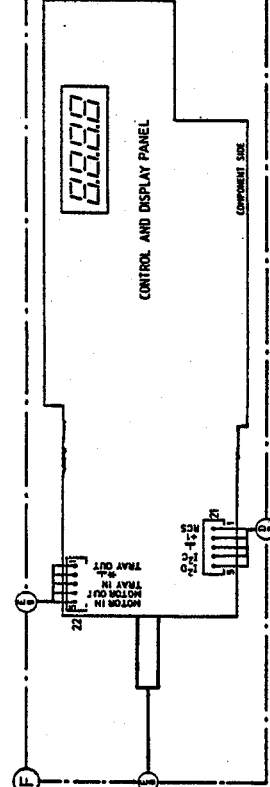
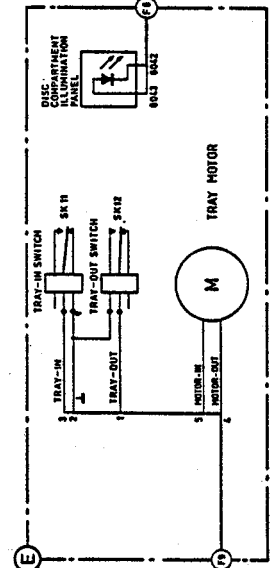
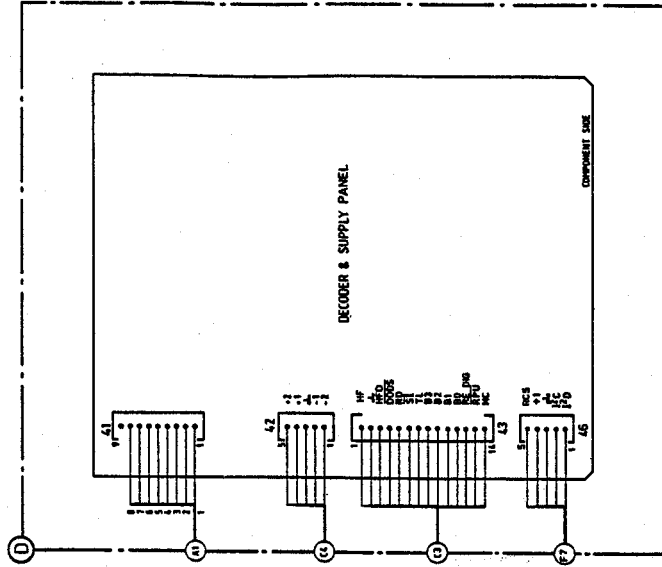
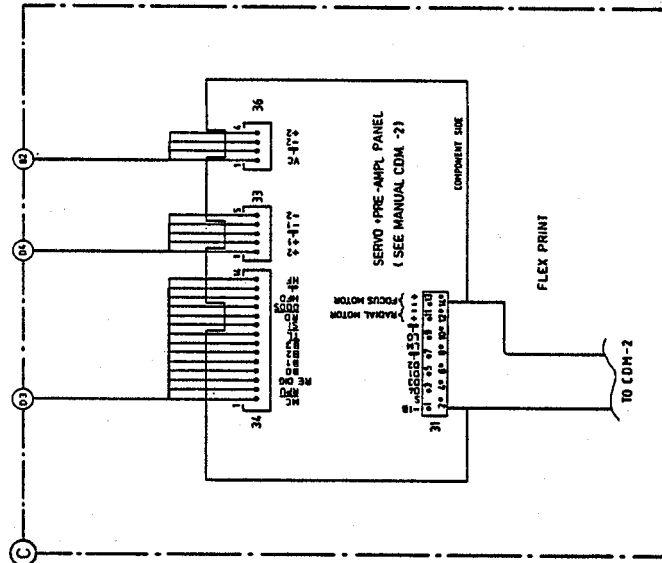
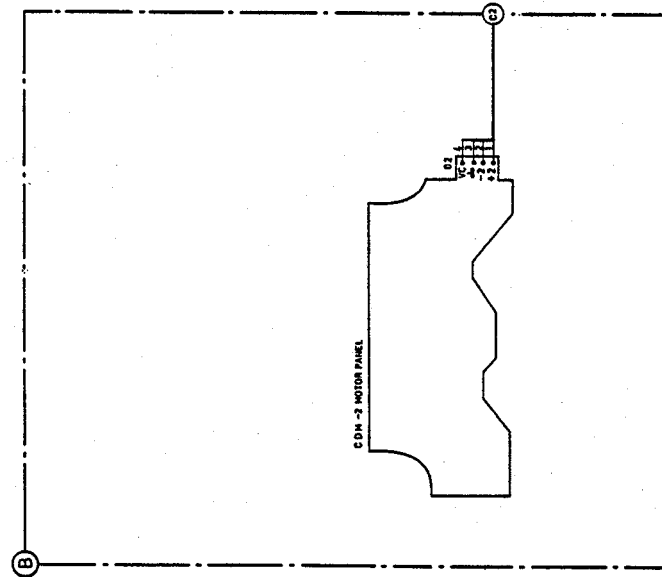
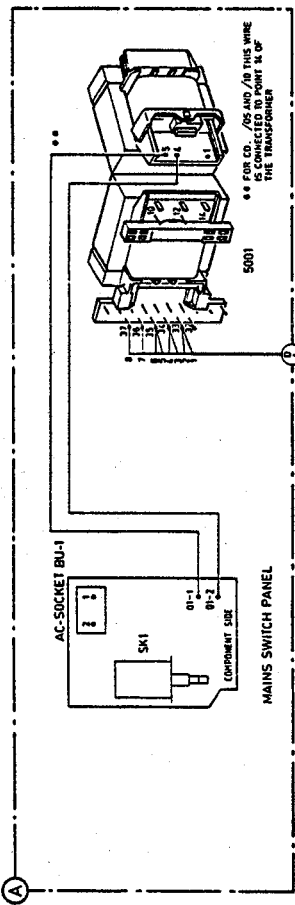
- Turn the cog wheel C counterclockwise to its extreme position and ensure that the boss of the switch bracket E engages with the guide at the rear of the cog wheel.
- Turn the cog wheel counterclockwise and clockwise and check if both switches switch on alternately.
- Turn the cog wheel counterclockwise so that the upper switch is operated. Now fit the pulley B and secure it by means of the clamping ring.
- Mount the gearwheel G and apply shaft K and the clamping ring.
- Fit the lifting bracket N. (Ensure that the fork on the right of the lifting bracket encloses the guide of the tray).
- Mount the motor with pulley A and put on the belt.
- Fit the hold-down holder and the compression spring.
- After the tray mechanism is completely reinstalled check if it works correctly by turning pulley B counterclockwise and clockwise.

Diese Platte ist nur in einigen CD 8200 als μ P - Ersatz vorhanden

This circuit board exists only in a few CD 8200 players as a μ P substitute

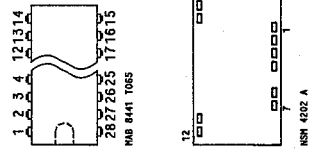
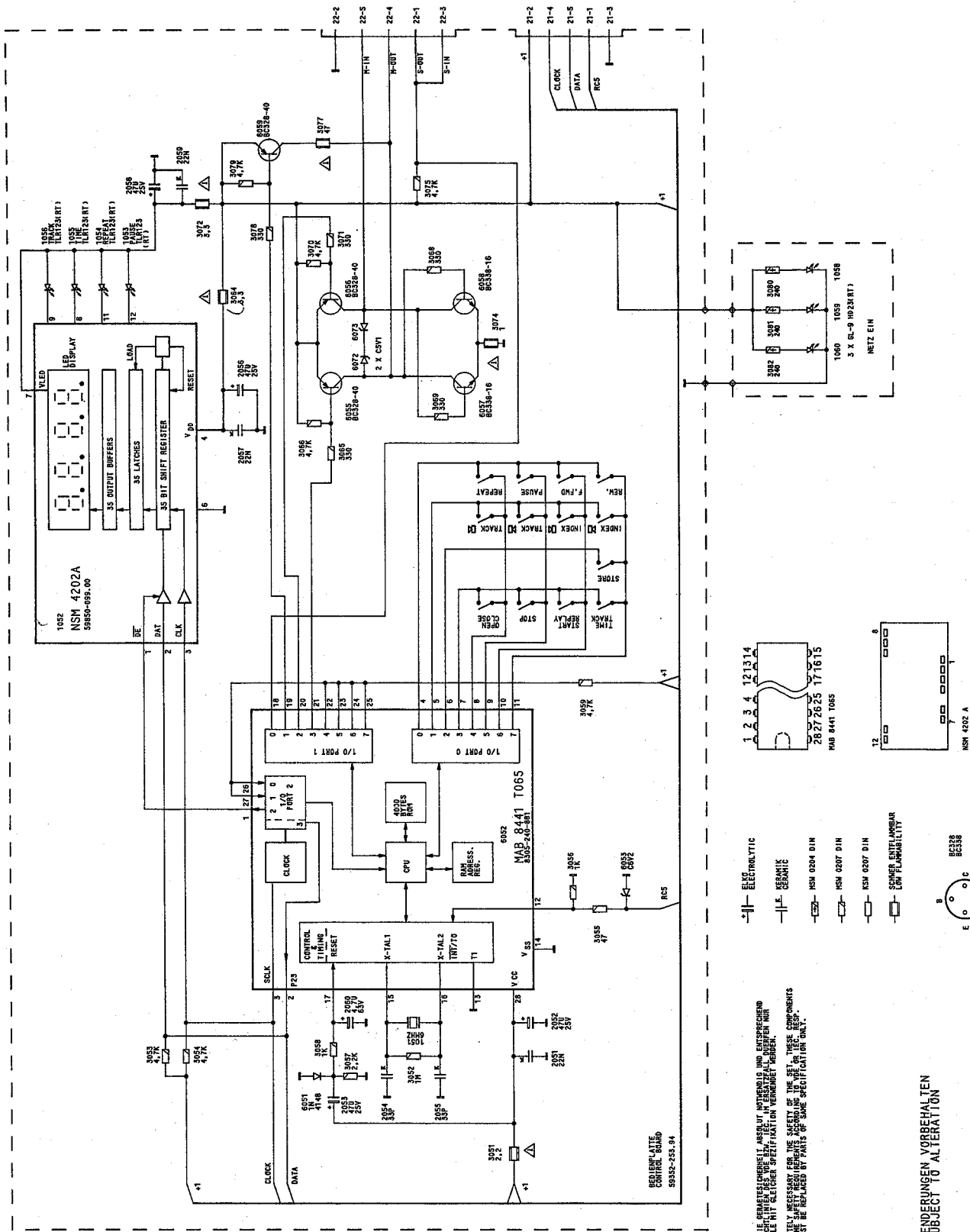


Verdrahtungsplan Wiring Diagram



38 7750 02

Bedienteil Control - Panel

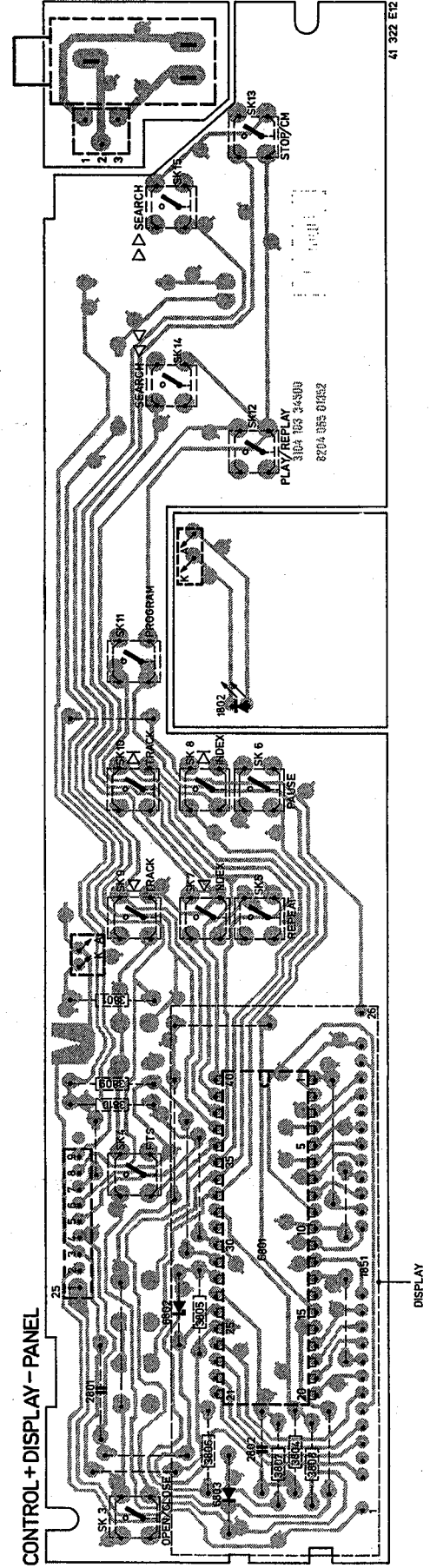
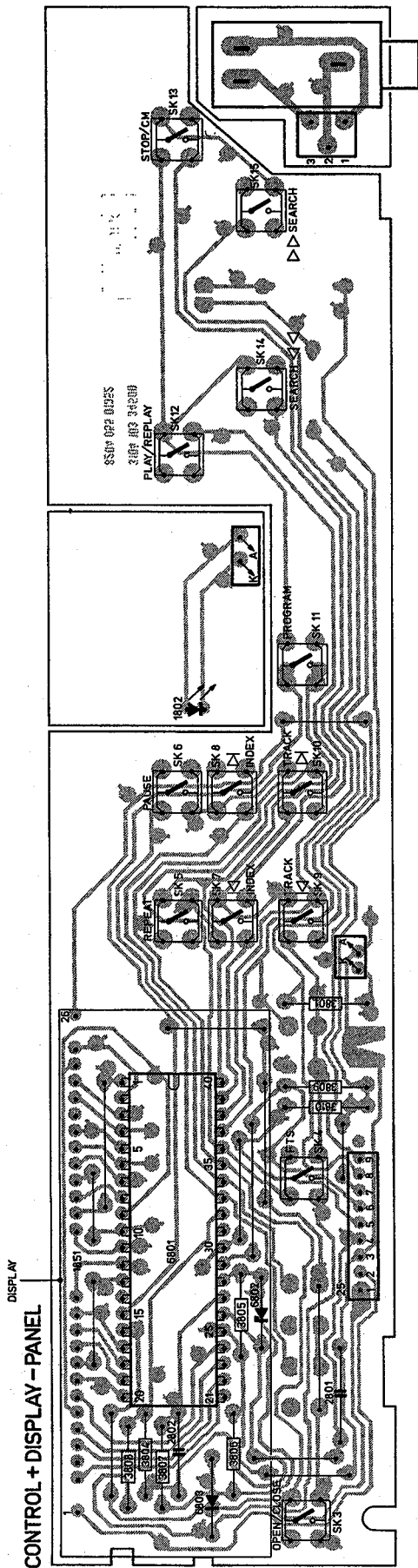


- ⚡ ELC ELECTROLYTIC
- ⚡ CERAMIC
- ⚡ MSH 0204 DIN
- ⚡ MSH 0207 DIN
- ⚡ MSH 0207 DIN
- ⚡ SCHER KATZENANWART LOW FLAMMABILITÄT
- ⚡ BC138
- ⚡ BC138

⚠ DER ALLE BEWERTUNGEN SIND ABSOLUT UNTERSCHIEDLICH UND UNVERGLEICHBAR.
 DEN NICHTLICHEN BEWERTUNGEN SIND KEINE VERGLEICHUNGEN ZU VERMEIDEN.
 ⚠ ABSOLUT NECESSARY FOR THE SAFETY OF THE SET, THESE COMPONENTS
 MUST BE REPLACED BY PARTS OF SAME SPECIFICATION ONLY.

AENDERUNGEN VORBEHALTEN
 SUBJECT TO ALTERATION

Bedienteil Control - Panel



Ersatzteilliste

List of Spare-Parts · Liste de pièces détachées · Lista ricambi

CD 8200

Pos. No.	Fig. No.	Bestell-Nr./Part No. Réf./Nr. d'ordinazioni	Benennung	Description	Désignation	Denominazione
1		72008-393.35	Frontblende kpl.	Front mask	Ecran frontal	Mascherina frontale
1.1		72008-393.36	Klappe	Flap	Clapet	Sportello
1.3		72008-393.37	Zugfeder	Tension spring	Ressort a traction	Molla di trazione
1.4		72008-393.38	Netztaete	Mains button	Touche secteur	Tasto di rete
1.5		72008-393.39	Druckfeder	Compr. spring	Ressort a compress.	Molla di pressione
1.6		72008-393.40	Tastenleiste	Button strip	Enjolveur	Listello tasti
3		72008-393.41	Schieber-Netz	Slider	Poussoir	Courseur
5		72008-393.42	4x Fuß	Foot	Pied	Piedino
6		72008-393.43	4x Druckfeder	Compr. spring	Ressort a compress.	Molla di pressione
7		72008-393.44	4x Gummi	Rubber	Caoutchouc	Gomma
8		72008-393.45	Kühlfeder	Spring sink	Ressort	Molla
9		72008-393.46	Netzschalter	Mains switch	Interr. secteur	Interr. di rete
10		72008-393.47	Netztrafo	Mains transformer	Transform. secteur	Trasform. di rete
11		72008-393.48	Thermosicherung	Thermal cut-out	Protect. thermique	Sicurezza termica
12		72008-393.49	Sicherung	Fuse	Fusible	Funibile
13		72008-393.50	Netzbuchse	Mains socket	Carte de bloc sect.	Presse di rete
14		72008-393.51	2x Cinchbuchse	Cinch socket	Prise cinch	Presse cinch
15		72008-393.52	Fernbedienbuchse	Remote control socket	Comm. a dist.embase	Telecomando presa
16		72008-393.53	Digit.-Ausgangsbuchse	Digital output socket	Embase sortie don.	Presse uscita digitale
			<u>Bedienplatte</u>	<u>Keyboard plate</u>	<u>C.I.commands</u>	<u>Piastra comandi</u>
20		59400-344.00	16x Tippstaete	Push button	Touche	Microtasto
			<u>Elektrische Teile</u>	<u>Electrical parts</u>	<u>Pieces electriques</u>	<u>Parti elettriche</u>
		59850-099.00	Display + Driver 1052			



Q1051 8382-246-096 6 MHz



IC6052 8305-240-881 MAB 8441 TO 65

Pos. No.	Fig. No.	Bestell-Nr./Part No. Réf./Nr. d'ordinazioni	Benennung	Description	Désignation	Denominazione
32		72008-393.18	Halter	Holder	Fixation	Supporto
33		72008-393.19	Andruckring	Pressure ring	Anneau de pression	Anello di pressione
34		72008-393.20	Andruckplatte	Pressure plate	Plaquette d'appui	Piastra di pressione
35		72008-393.21	Druckfeder	Compr. spring	Ressort a compress.	Molla di pressione
36		72008-393.22	Motor	Motor	Moteur	Motore
37		72008-393.23	Bügelfeder	Backet spring	Ressort	Molla curva
38		72008-393.24	Riemen	Belt	Courrois	Cinghia
39		72008-393.25	Druckfeder	Compr. spring	Ressort a compress.	Molla di press.
40		72008-393.26	Achse	Shaft	Axe	Perno
41		72008-393.27	Zahnrad	Gear wheel	Roue dentée	Ruota dentata
42		72008-393.28	Ritzel	Pinion	Pignon	Pignone
43		72008-393.29	Halter	Holder	Fixation	Supporto
44		72008-393.30	Kappe	Cap	Chapeau	Cappa
45		72008-393.31	Schieber	Slider	Poussoir	Courseur
46		72008-393.32	Halter	Holder	Fixation	Supporto
47		72008-393.33	Halter	Holder	Fixation	Supporto
48		72008-393.34	Plattenaufgabe kpl.	Turntable mat	Garniture plateau	Supporto disco
49		72008-393.77	Zierblech	Decorative cover	Enjolveur	Lamier ornamental
			<u>CD-Laufwerk CDM 2</u>	<u>Drive mechanism</u>	<u>Mecanisme d'entr.</u>	<u>Meccanica di movim.</u>
50		72008-393.01	Lasereinheit	Laser unit	Laser units	Unita laser
50.1		72008-393.02	Fokuseinheit	Focus unit	Unité de focalis.	Unita di focalizz.
50.2		72008-393.03	Halter	Holder	Fixation	Supporto
51		72008-393.05	Chassis mit Rotor kpl.	Chassis w. Rotor cpl.	Chassis a. Rotor	Chassis con Rotor cpl.
52		72008-393.06	2x Stahlkugel	Steel ball	Bille d'acier	Sfera in acciaio
53		72008-393.07	Motorplatte kpl.mit Stator (Pos.65)	Motor plate cpl.with Stator (pos.65)	Plaque supp.mot.p.	Piastra motore con Stator
54		72008-393.08	Motorlagerplatte (Pos. 64)	Motor bearing plate (pos.64)	Plaque support pal de moteur	Piastra motore di motore
55		72008-393.09	Lagerplatte	Bearing plate	Plaque de roulem.	Piastra di appoggio
56		72008-393.10	Kabelhalter	Cable clamp	Support cable	Supporto cavo
			<u>Elektrische Teile</u>	<u>Electrical parts</u>	<u>Pieces electriques</u>	<u>Parti elettriche</u>
		IC6081 8305-204-024	LM 324			
		T6082 8302-202-039	BC 337-40			
		T6083 8302-201-328	BC 327-40			
		T6084 8302-202-039	BC 337-40			
		T6085 8302-201-328	BC 327-40			



T6055

T6056

T6057

T6058

T6059



D1053

D1054

D1055

D1056

D1058

D1059

D1060

D6051

D6053

D6072

D6073



R3051

R3064

R3072

R3074

R3077

25

26

27

28

30

31

Pos. No.	Fig. No.	Bestell-Nr./Part No. Réf./Nr. d'ordinazioni	Benennung	Description	Désignation	Denominazione
32		72008-393.18	Holder	Holder	Fixation	Supporto
33		72008-393.19	Andruckring	Pressure ring	Anneau de pression	Anello di pressione
34		72008-393.20	Andruckplatte	Pressure plate	Plaquette d'appui	Piastra di pressione
35		72008-393.21	Druckfeder	Compr. spring	Ressort a compress.	Molla di pressione
36		72008-393.22	Motor	Motor	Moteur	Motore
37		72008-393.23	Bügelfeder	Bracket spring	Ressort	Molla curva
38		72008-393.24	Riemen	Belt	Couroie	Cinghia
39		72008-393.25	Druckfeder	Compr. spring	Ressort a compress.	Molla di press.
40		72008-393.26	Achse	Shaft	Axe	Perno
41		72008-393.27	Zahnrad	Gear wheel	Roue dentée	Ruota dentata
42		72008-393.28	Ritzel	Pinion	Pignon	Pignone
43		72008-393.29	Holder	Holder	Fixation	Supporto
44		72008-393.30	Kappe	Cap	Chapeau	Cappa
45		72008-393.31	Schieber	Slider	Poussoir	Cursor
46		72008-393.32	Holder	Holder	Fixation	Supporto
47		72008-393.33	Holder	Holder	Fixation	Supporto
48		72008-393.34	Plattenauflege kpl.	Turntable mat	Garniture plateau	Supporto disco
49		72008-393.77	Zierblech	Decorative cover	Enjoliveur	Lamierino ornamentabile
			<u>CD-Laufwerk CDM 2</u>	<u>Drive mechanism</u>	<u>Mecanisme d'entr.</u>	<u>Meccanica di movim.</u>
50		72008-393.01	Lasereinheit	Laser unit	Laser unite	Unità laser
50.1		72008-393.02	Fokuseinheit	Focus unit	Unite de focalis.	Unità di focalizz.
50.2		72008-393.03	Holder	Holder	Fixation	Supporto
51		72008-393.05	Chassis mit Rotor kpl.	Chassis w. Rotor cpl.	Chassis a. Rotor	Chassis con Rotor cpl.
52		72008-393.06	Stahlkugel	Steel ball	Bille d'acier	Sfera in acciaio
53		72008-393.07	Motorplatte kpl.mit Stator (Pos.63)	Motor plate cpl.with Stator(pon.63)	Plaque supp.mot.p.	Piastra motore con Stator
			Motorlagerplatte (Pos. 64)	Motor bearing platee (pos.64)	Plaque support pal de moteur	Piastra motore di motore
54		72008-393.08	Motorlagerplatte (Pos. 64)	Motor bearing platee (pos.64)	Plaque support pal de moteur	Piastra motore di motore
55		72008-393.09	Lagerplatte	Bearing plate	Plaque de roulem.	Piastra di appoggio
56		72008-393.10	Kabelhalter	Cable clamp	Support cable	Supporto cavo
			<u>Elektrische Teile</u>	<u>Electrical parts</u>	<u>Pieces electriques</u>	<u>Parti elettriche</u>
IC6081		8305-204-024	LM 324			
T6082		8302-202-039	BC 337-40			
T6083		8302-201-328	BC 327-40			
T6084		8302-202-039	BC 337-40			
T6085		8302-201-328	BC 327-40			

Pos. No.	Fig. No.	Bestell-Nr./Part No. Réf./Nr. d'ordinazioni	Benennung	Description	Désignation	Denominazione
T6055		8302-200-176	BC 328-40			
T6056		8302-200-176	BC 328-40			
T6057		8302-202-338	BC 338-16			
T6058		8302-202-338	BC 338-16			
T6059		8302-200-176	BC 328-40			
D1053		8309-946-123	TLR 123			
D1054		8309-946-123	TLR 123			
D1055		8309-946-123	TLR 123			
D1056		8309-946-123	TLR 123			
D1058		8309-925-024	GL 9 HD 23			
D1059		8309-925-024	GL 9 HD 23			
D1060		8309-325-024	GL 9 HD 23			
D6051		8309-215-050	1N 4148			
D6053		8309-720-062	ZD 4,2 C			
D6072		8309-720-052	ZD 5,1 C			
D6073		8309-720-052	ZD 5,1 C			
R3051		8701-118-009	2,2 ohm			
R3064		8701-118-013	3,3 ohm (!)			
R3072		8701-118-013	3,3 ohm (!)			
R3074		8700-217-001	1 ohm			
R3077		8700-217-041	47 ohm (!)			
25		72008-393.11	Rahmen	Frame	Cadre	Cornice, telaio
26		72008-393.12	Schalter SK11/SK12	Switch	Commutateur	Commutatore
27		72008-393.13	Hebel	Lever	Levier	Leva
28		72008-393.14	Schaltrad	Switch wheel	Roue de commutat.	Puleggia di commutaz.
30		72008-393.16	Antriebsrad	Drive wheel	Roue motrice	Puleggia di trazione
31		72008-393.17	Sprengring	Locking washer	Clips	Anello di bloccaggio

Pos. No.	Fig. No.	Bestell-Nr./Part No. Ref./Nr. d'ordinazioni	Benennung Description Désignation Denominazione
			Servo und Vorverstärkerplatte Servo and Preamplifierplate Servo /preamplif.plaque Servo con preamplif. piastra
			Q 1101 72008-393-55 6 MHz
			IC 6101 72008-393-56 TDA 5708 IC 6102 72008-393-57 TDA 5709 IC 6103 72008-393-58 MC 1458 IC 6104 72008-393-59 L 272 MB IC 6105 72008-393-60 MAB 8141 P
			T 6106 72008-393-61 BC 858 B T 6107 8302-201-848 BC 848 B T 6108 8302-200-337 BC 338-16 T 6109 8302-200-559 BC 558 B T 6117 8302-201-848 BC 848 B
			D 6110 8309-215-050 1 N 4148 D 6111 8309-215-050 1 N 4148 D 6112 72008-393-62 BZV 46/C2 VD D 6113 72008-393-62 BZV 46/C2 VD D 6114 8309-215-050 1 N 4148 D 6116 8309-215-050 1 N 4148 D 6118 72008-393-63 HZ 7 C2 D 6119 72008-393-63 HZ 7 C2
			C 2120 72008-393-64 6,8 uF/16 V C 2123 72008-393-65 33uF/10 V C 2126 72008-393-66 6,8uF/25 V C 2150 72008-393-67 2,2nF/160 V C 2151 72008-393-67 2,2nF/160 V

Pos. No.	Fig. No.	Bestell-Nr./Part No. Ref./Nr. d'ordinazioni	Benennung Description Désignation Denominazione
			R 3101 72008-393-68 12 ohm R 3104 72008-393-69 18 ohm R 3106 72008-393-70 1 Kohm R 3107 72008-393-71 10 ohm R 3108 72008-393-71 10 ohm R 3125 72008-393-72 2,7 Kohm R 3127 72008-393-73 10 Kohm R 3138 72008-393-74 1 ohm R 3140 72008-393-74 1 ohm R 3160 72008-393-75 4,7 ohm R 3176 72008-393-76 4,7 ohm
			L 5301 72008-393-90 470 uH L 5302 72008-393-90 470 uH L 5303 72008-393-91 L 5304 72008-393-92 2,2 uH
			Q 1302 72008-393-88 11,289/6 KHz Q 1451 72008-393-89 6 MHz
			IC 6302 72008-393-94 SAA 7210 IC 6303 72008-393-78 UPD 41416 C-15 IC 6304 72008-393-79 SAA 7220 IC 6305 72008-393-80 TDA 1541 B IC 6306 72008-393-81 LM 833 IC 6307 72008-393-81 LM 833 IC 6308 72008-393-82 78 M 15 CT IC 6309 72008-393-83 78 M 05 CT IC 6310 72008-393-84 79 M 06 CT IC 6311 72008-393-85 79 M 15 CT IC 6451 72008-393-86 MAB 8441 P/T 012 IC 6452 72008-393-87 74 LS 74 IC 6453 72008-393-87 74 LS 74
			Decoder und Supply Platte Decoder and supply plate Decod. and supply plaque Decoder con supply piastra

Pos. No.	Fig. No.	Bestell-Nr./Part No. Ref./Nr. d'ordinazioni	Benennung Description Désignation Denominazione
			T 6314 72008-394-00 BC 818/16 T 6315 72008-394-02 BC 818/25 T 6316 72008-393-61 BC 858 B T 6317 72008-394-01 BSR 56 T 6319 72008-394-02 BC 818/25 T 6320 72008-394-02 BC 818/25 T 6321 72008-394-02 BC 818/25 T 6322 72008-394-02 BC 818/25 T 6323 8302-202-543 BC 548 B T 6324 8302-201-848 BC 848 B T 6325 72008-393-61 BC 858 B T 6327 8302-202-543 BC 548 B T 6328 8302-200-175 BC 328/16 T 6348 72008-394-03 BF 550 T 6350 7302-201-848 BC 848 B T 6354 8302-202-543 BC 548 B
			D 6330 8309-215-050 1 N 4148 D 6331 72007-215-00 BAX 18 D 6332 72007-215-00 BAX 18 D 6333 8309-215-050 1 N 4148 D 6334 8309-215-050 1 N 4148 D 6335 8309-215-050 1 N 4148 D 6336 72008-393-96 HZ 4/B2
			Bedienungsanleitung Instruction book Mode d'emploi Istruzioni d'uso 72010-703,35
			Servicehelfer Service manual Instruction de service Manuale di servizio 72010-704,10

Pos. No.	Fig. No.	Bestell-Nr./Part No. Ref./Nr. d'ordinazioni	Benennung Description Désignation Denominazione
			D 6340 72007-215-00 BAX 18 D 6341 72007-215-00 BAX 18 D 6342 8309-215-009 1 N 4002 D 6343 8309-215-009 1 N 4002 D 6344 8309-215-009 1 N 4002 D 6345 8309-215-009 1 N 4002 D 6346 72007-215-00 BAX 18 D 6347 72007-215-00 BAX 18 D 6349 8309-210-016 BAS 16 D 6352 8309-215-050 1 N 4148 D 6353 72007-215-00 BAX 18 D 6356 72008-393-98 BZX 79/C4/V7 D 6357 72008-393-99 BZX 79/C6/V2
			R 3301 72008-393-93 R 3321 72008-393-76 R 3326 72008-393-74 R 3330 72008-393-76 R 3331 72008-393-71 R 3332 72008-393-71 R 3352 72008-393-97 R 3353 72008-393-97 R 3358 72008-393-97 R 3359 72008-393-97 R 3452 72008-393-95
			Bauteilhinweis: (!) Hinweis: Bauelemente nach VDE-bzw. IEC-Richtlinien. In Ersatzfall nur Teile mit gleicher Spezifikation verwenden! Notes on components (!) Cautions: Components to VDE or IEC guidelines. Only use components with the same specification for replacement! (!) attention: Composants conformes aux prescriptions vde et iec. en cas de remplacement n'utiliser que des compos. de memes specifications! (!) nota: Componenti secondo le norme vde risp. te iec. in caso di sostituzione impiegaresolo componenti con le stesse caratteristiche!



Pos. No.	Fig. No.	Bestell-Nr./Part No. Réf./Nr. d'ordinazioni	Benennung Description Désignation Denominazione
----------	----------	---	---



T 6314	72008-394.00	BC 818/16
T 6315	72008-394.02	BC 818/25
T 6316	72008-393.61	BC 858 B
T 6317	72008-394.01	BSR 56
T 6319	72008-394.02	BC 818/25
T 6320	72008-394.02	BC 818/25
T 6321	72008-394.02	BC 818/25
T 6322	72008-394.02	BC 818/25
T 6323	8302-202-543	BC 548 B
T 6324	8302-201-048	BC 848 B
T 6325	72008-393.61	BC 858 B
T 6327	8302-202-543	BC 548 B
T 6328	8302-200-175	BC 328/16
T 6348	72008-394.03	BF 550
T 6350	7302-201-848	BC 848 B
T 6354	8302-202-543	BC 548 B



D 6330	8309-215-050	1 N 4148
D 6331	72007-215.00	BAX 18
D 6332	72007-215.00	BAX 18
D 6333	8309-215-050	1 N 4148
D 6334	8309-215-050	1 N 4148
D 6335	8309-215-050	1 N 4148
D 6336	72008-393.96	HZ 4/82

Bedienungsanleitung
Instruction book
Mode d'emploi
Istruzioni d'uso
72010-703.35

Servicehelfer
Service manual
Instruction de service
Manuale di servizio
72010-704.10

Pos. No.	Fig. No.	Bestell-Nr./Part No. Réf./Nr. d'ordinazioni	Benennung Description Désignation Denominazione
----------	----------	---	---

D 6340	72007-215.00	BAX 18
D 6341	72007-215.00	BAX 18
D 6342	8309-215-009	1 N 4002
D 6343	8309-215-009	1 N 4002
D 6344	8309-215-009	1 N 4002
D 6345	8309-215-009	1 N 4002
D 6346	72007-215.00	BAX 18
D 6347	72007-215.00	BAX 18
D 6349	8309-210-016	BAS 16
D 6352	8309-215-050	1 N 4148
D 6353	72007-215.00	BAX 18
D 6356	72008-393.98	BZX 79/CA/V7
D 6357	72008-393.99	BZX 79/CA/V2



R 3301	72008-393.93
R 3321	72008-393.76
R 3326	72008-393.74
R 3330	72008-393.76
R 3331	72008-393.71
R 3332	72008-393.71
R 3352	72008-393.97
R 3353	72008-393.97
R 3358	72008-393.97
R 3359	72008-393.97
R 3452	72008-393.95

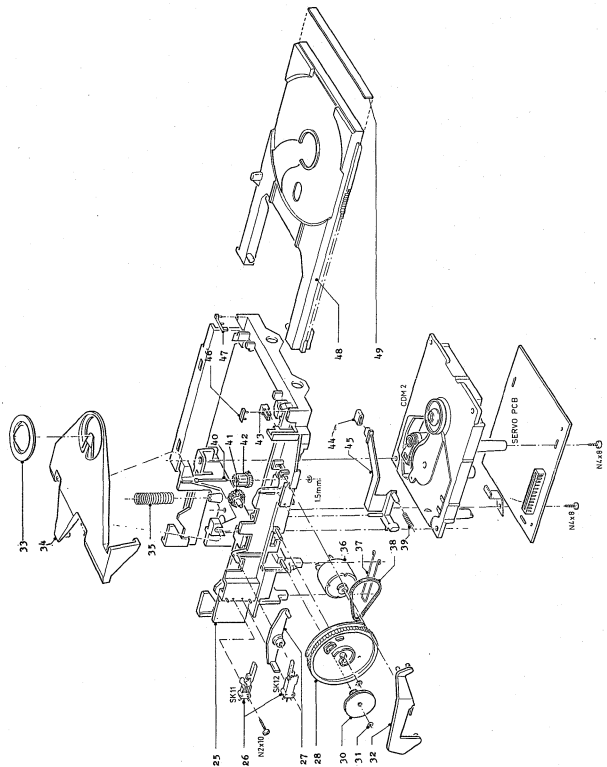
Bauteilhinweis:

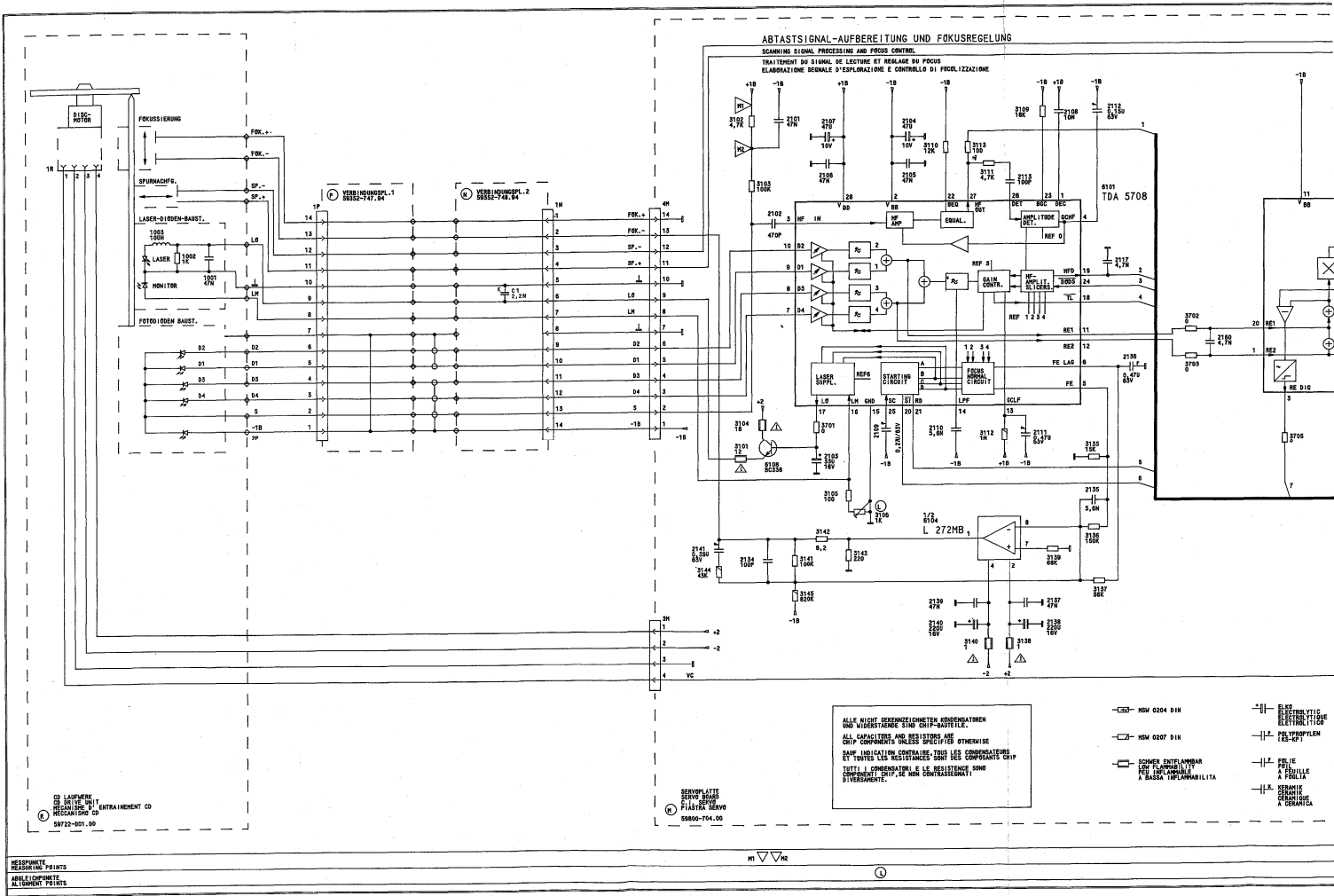
(!) Hinweis:
Bauelemente nach VDE-bzw. IEC-Richtlinien.
Im Ersatzfall nur Teile mit gleicher Spezifikation verwenden!

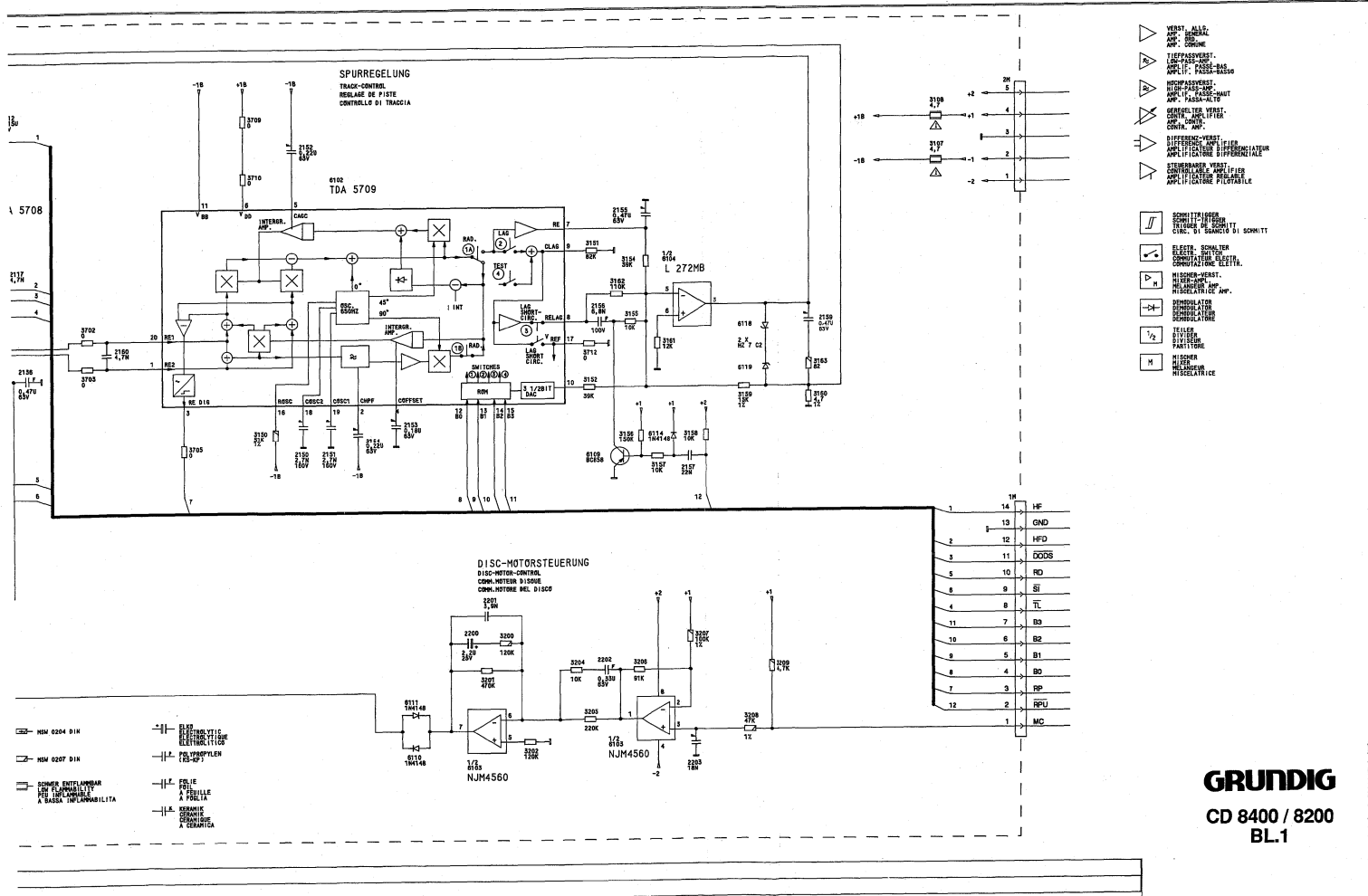
Notes on components (!) Cautions:
Components to VDE or IEC guidelines. Only use components with the same specification for replacement!
(!) attention:
Composants conformes aux prescriptions vde et iec.
en cas de remplacement n'utiliser que des compos. de memes specifications!

(!) nota:
Componenti secondo le norme vde risp. te iec. in caso di sostituzione impiegaresolo componenti con le stesse caratteristiche!

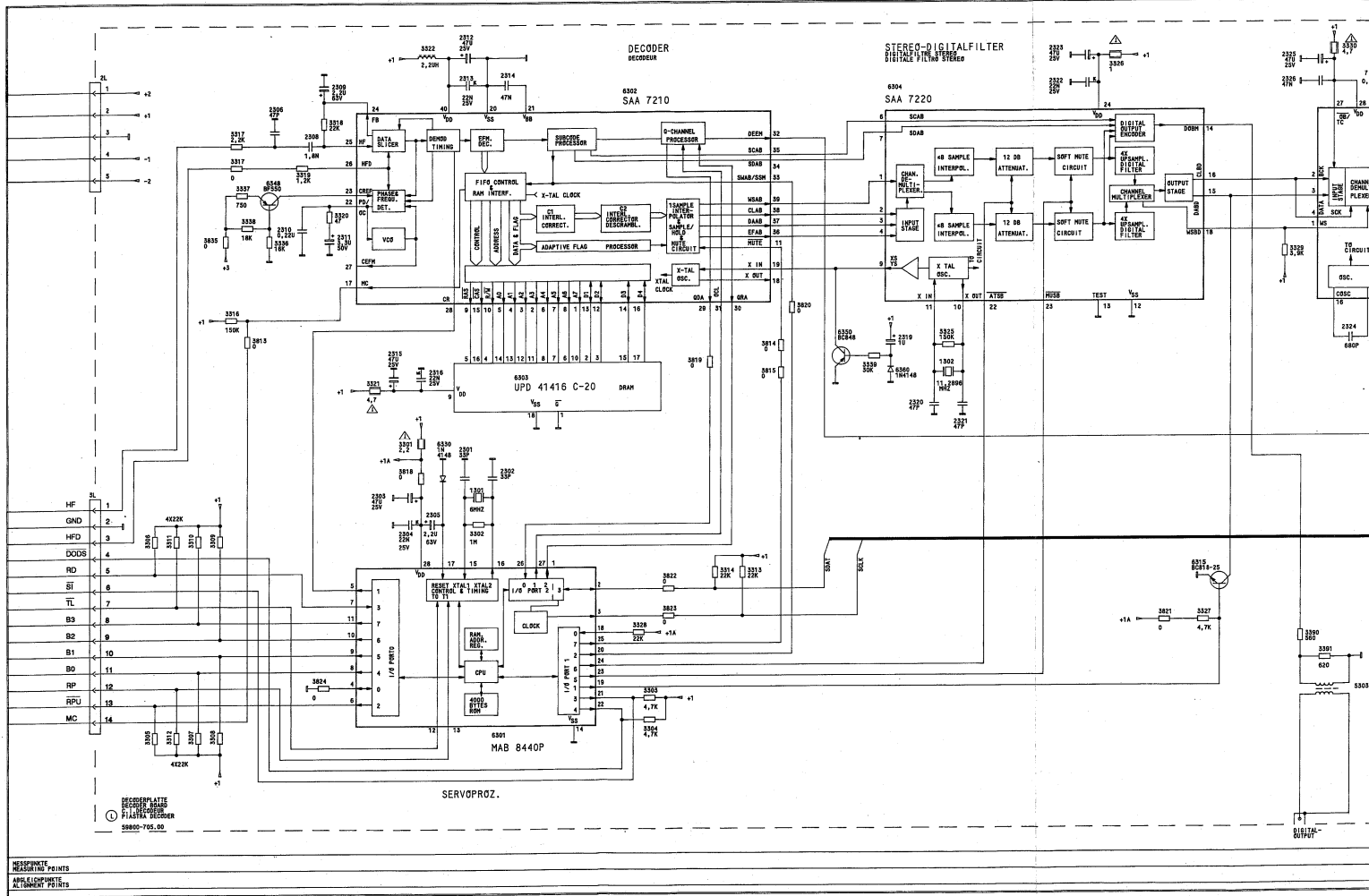
LOADING

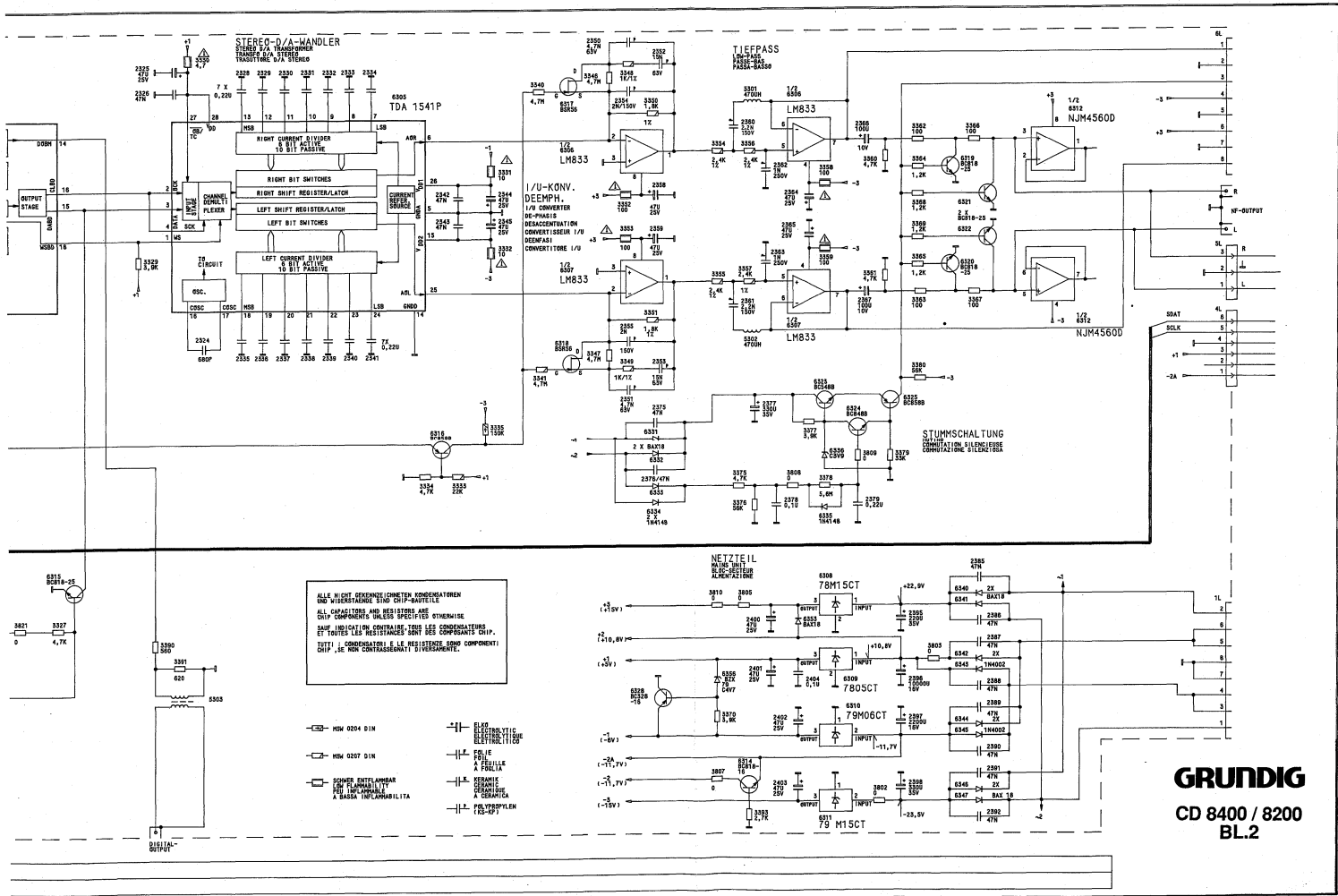




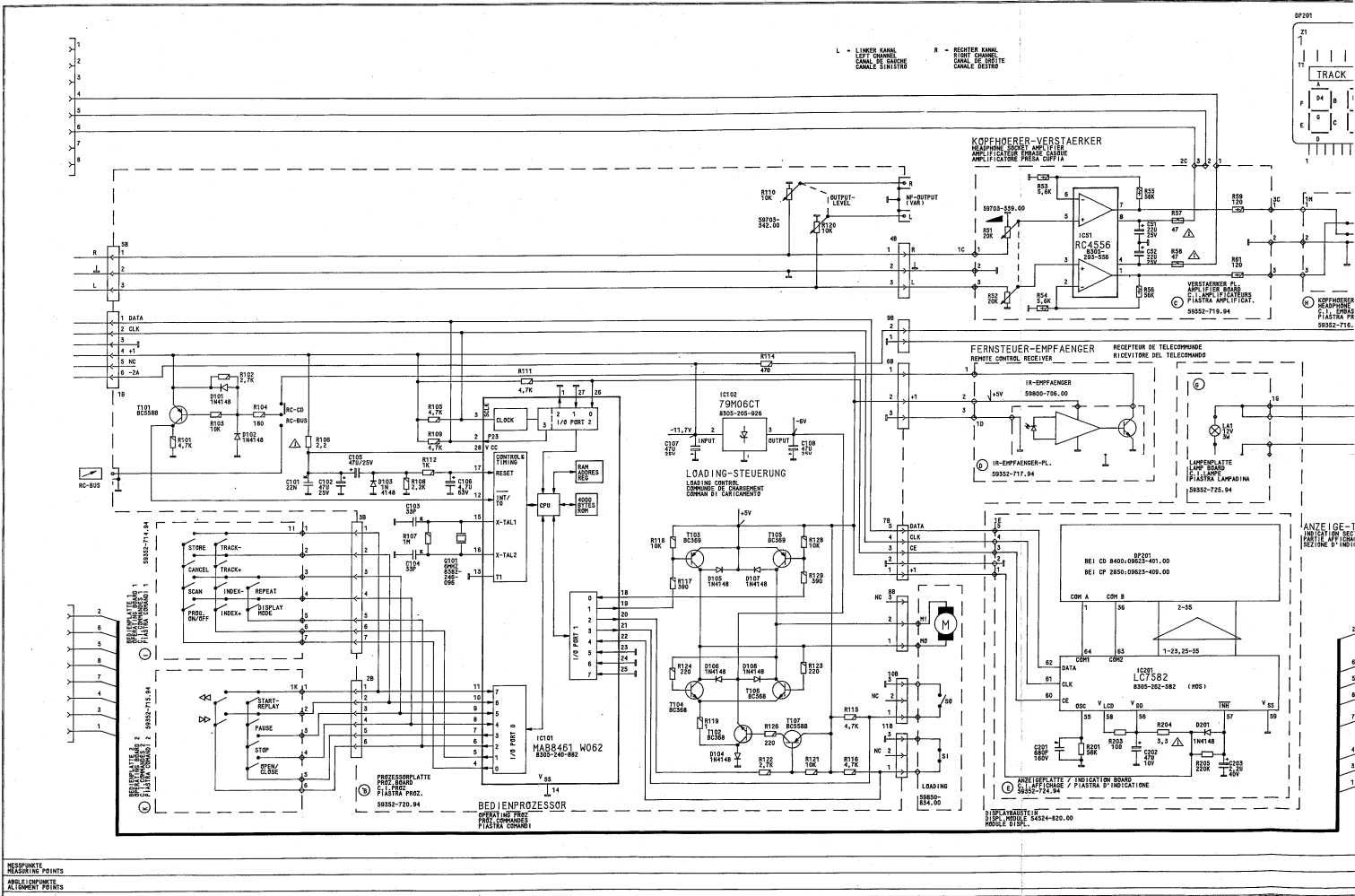


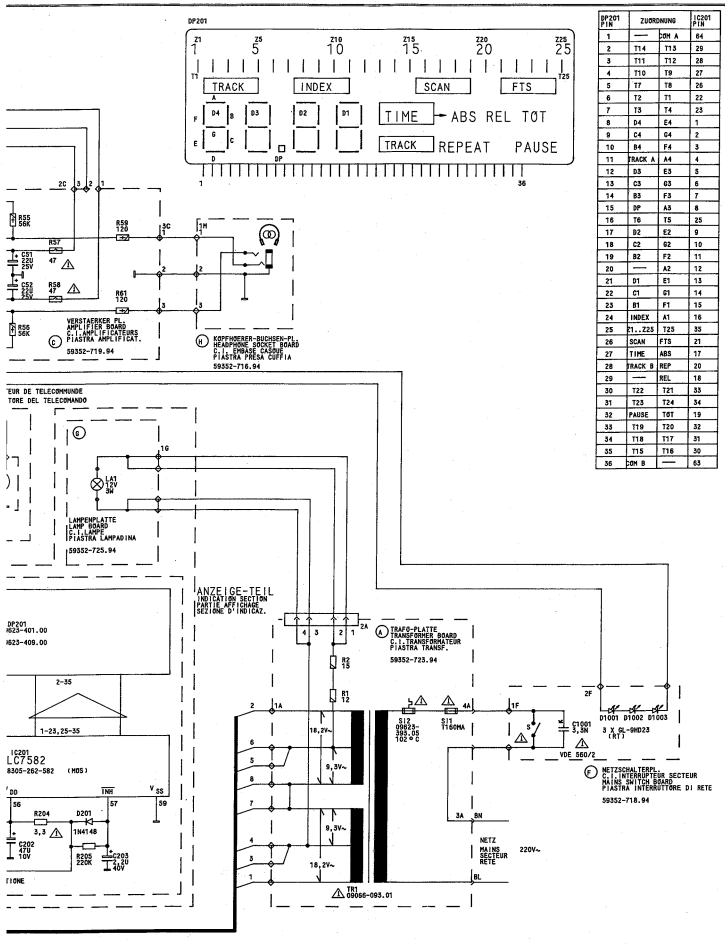
GRUNDIG
CD 8400 / 8200
BL.1



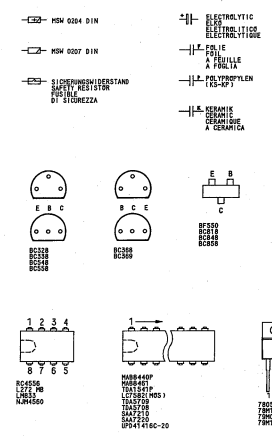


GRUNDIG
 CD 8400 / 8200
 BL.2





DP201	Zuordnung	CD 8400
1	20N A	84
2	T14	T13 20
3	T11	T12 20
4	T10	T9 27
5	T7	T8 26
6	T2	T1 22
7	T3	E4 23
8	D4	E4 1
9	C4	O4 2
10	B4	F4 3
11	TRACK JA	4
12	D3	E3 5
13	C3	E3 6
14	B3	F3 7
15	2P	A3 8
16	T6	T5 23
17	B2	E2 9
18	C2	E2 10
19	B1	F2 11
20	—	A2 12
21	D1	E1 13
22	C1	O1 14
23	B1	F1 15
24	INDEX AT	16
25	T1	T23 T25 32
26	SCAN	F23 21
27	TIME	A23 17
28	TRACK R	REP 22
29	—	REL 18
30	T22	T21 33
31	T23	T24 34
32	PHASE	T21 19
33	T19	T20 32
34	T18	T17 31
35	T15	T16 30
36	20N B	83



ÄNDERUNGEN VORBEHALTEN
SUBJECT TO ALTERATION
MODIFICAZIONI RISERVATE
CON RISERVA DI MODIFICA

- Ⓐ GLEI CHAMPANNING
SCHWELSPANNUNG
TENSION CONTINUE
TENSION CONTINUE
- Ⓑ MICHELSPANNUNG
ACHTUNG!
TENSION ALTERNATIVE
TENSION ALTERNATIVE
- Ⓒ ROSELSPANNUNG
ACHTUNG!
TENSION DE SEULE
TENSION DE SEULE
- Ⓓ ABSTIMMUNG
EINSTELLUNG
TENSION DE STABILISATION
TENSION DE STABILISATION
- Ⓔ SCHALTSPANNUNG
SCHALTUNG
TENSION DE COMPTATION
TENSION DE COMPTATION

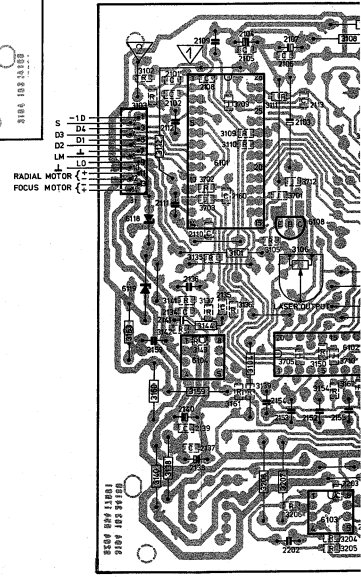
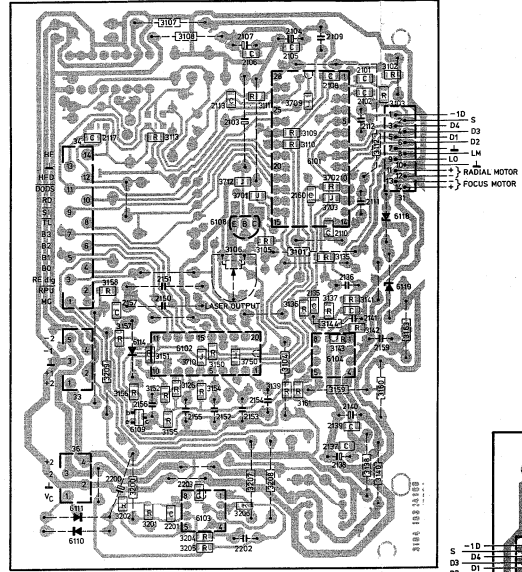
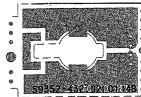
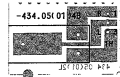
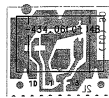
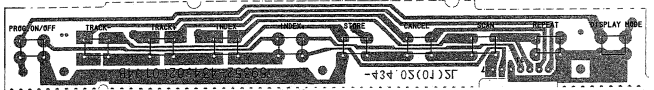
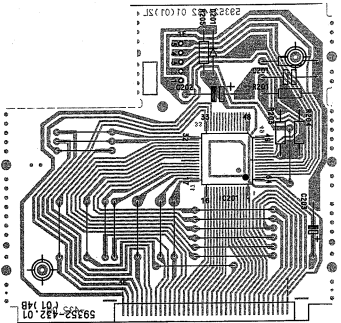
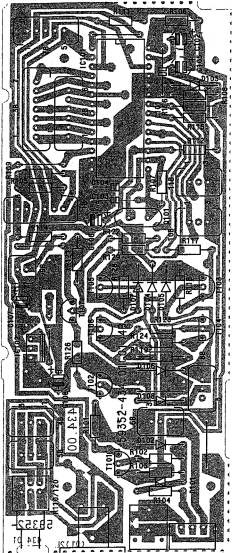
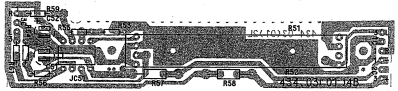
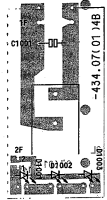
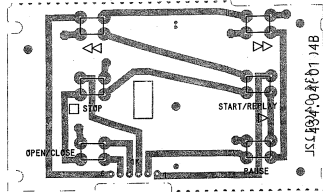
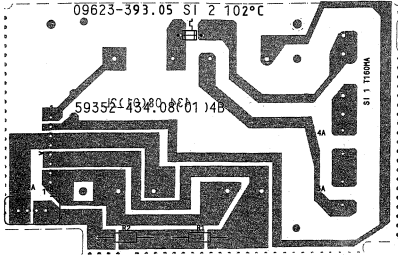
- Ⓐ ACHTUNG: BEI ENGRIFFEN INS GERÄT SIND DIE SICHERHEITSVORSCHRIFTEN NACH VDE 701 (REPARATURBEZOGEN) ZU BEACHTEN.
- Ⓑ IM REPARATURFALL DÜRFEN NUR ORIGINALBAUTEILE VERWENDET WERDEN!
- Ⓒ ATTENTION: PLEASE OBSERVE THE APPLICABLE SAFETY REQUIREMENTS ACCORDING TO VDE 701 (CONCERNING REPAIRS) AND VDE 0806/IEC 65 (CONCERNING TYPE OF PRODUCT).
- Ⓓ ONLY USE COMPONENTS WITH THE SAME SPECIFICATION FOR REPLACEMENT!
- Ⓔ ATTENTION: PRIERE D'OBSERVER LES PRESCRIPTIONS DE SECURITE VDE 701 (CONCERNANT LES REPARATIONS) ET VDE 0806/IEC 65 (CONCERNANT LE TYPE DE PRODUIT).
- Ⓕ EN CAS DE REMPLACEMENT N'UTILISER QUE DES COMPOSANTS DES MEMES SPECIFICATIONS!
- Ⓖ ATTENZIONE: OSSERVARE LE CORRISPONDENTI PRESCRIZIONI DI SICUREZZA VDE 701 (CONCERNANTE IL TIPO DI PRODOTTO).
- Ⓗ IN CASO DI SOSTITUZIONE IMPIEGARE SOLO COMPONENTI CON LE STESSO CARATTERISTICHE!
- Ⓖ ATTENCIÓN: RECOMENDAMOS LAS NORMAS DE SEGURIDAD VDE U OTRAS NORMAS EQUIVALENTES. POR EJEMPLO VDE 701 PARA REPARACIONES, VDE 0806/IEC 65 PARA APARATOS.
- Ⓗ EN CASO DE REPARACION UTILIZAR UNICAMENTE REPUESTOS ORIGINALES.

SPANNUNG MIT VOLLEMER TROCKENFALLS NICHT ASSIGLICHE SEITE DER 220V-NEUTRALLE.
JE VOLT "THERMIS" 110/115V-ALTERNATIVE-SPANNUNG
SIEHE VORSCHRIFTEN NACH VDE 701 (REPARATURBEZOGEN) UND VDE 0806/IEC 65 (CONCERNANT LE TYPE DE PRODUIT).
TRES EN CAS DE REPARATION UTILISER UNICAMENTE REPUESTOS ORIGINALES.
ATTENZIONE: OSSERVARE LE CORRISPONDENTI PRESCRIZIONI DI SICUREZZA VDE 701 (CONCERNANTE IL TIPO DI PRODOTTO) E VDE 0806/IEC 65 (CONCERNANTE IL TIPO DI PRODOTTO).

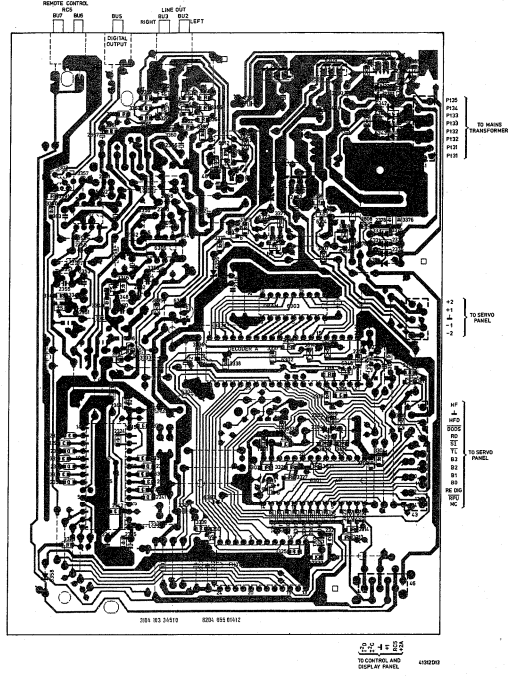
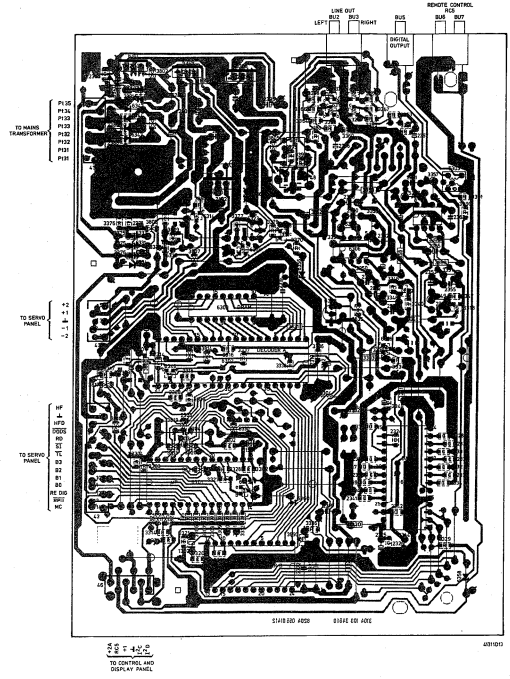
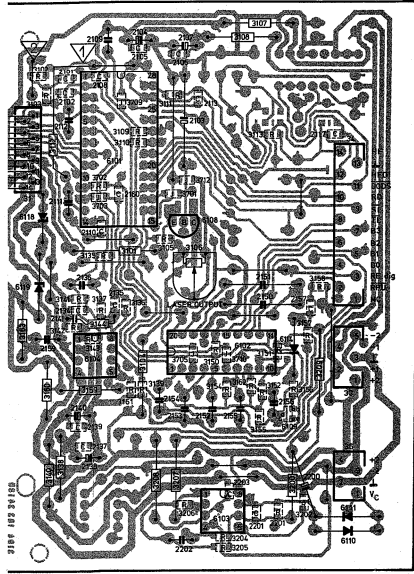
- Ⓐ ACHTUNG! VORSCHRIFTEN BEIM UMGANG MIT MOS-KOMPONENTEN BEACHTEN!
- Ⓑ ATTENTION! OBSERVE MOS COMPONENTS HANDLING INSTRUCTIONS WHEN SERVING!
- Ⓒ ATTENZIONI! LORS DE LA MANIPULATION DES CIRCUITS MOS, RESPECTER LES PRESCRIPTIONS MOS!
- Ⓓ ATTENZIONI! OSSERVARE LE RELATIVE PRESCRIZIONI DURANTE I LAVORI CON COMPONENTI MOS!
- Ⓔ ATTENCIÓN! DURANTE LA REPARACION OBSERVAR LAS NORMAS SOBRE COMPONENTES MOS!

- SM-SCHWARTZ
BLAU
GRÜN
GELB
- SN-SILBER
BRUN
GRÜN
GELB
- ST-ROT
ROTT
ROTT
ROTT
- GR-GRÜN
GRÜN
GELB
- BL-BLUE
BLAU
BLAU
- VI-VIOLETT
VIOLETT
VIOLETT
- OR-ORANGE
ORANGE
ORANGE
- TR-TRANSPARENT
TRANSPARENT
TRANSPARENT

GRUNDIG
CD 8400



OR
JK



GRUNDIG
CD 8400 / 8200

Service Manual CD 8400 Sachnr./Order No. 72010-704.15

Änderungen vorbehalten

Subject to alteration

Printed in Germany