

## Service Manual

## Audio

CDP-S 250

### Grundig Service

Holline Deutschland...  
...Mo.-Fr. 8.00-16.30 Uhr

Technik:

TV/SAT	0180/52318-41
VCR/LiveCam	0180/52318-42
HiFi/Audio	0180/52318-43
Car Audio	0180/52318-44
Telekommunikation	0180/52318-45

Fax: 0180/52318-51

Ersatzteil-Bestellannahme:

Telefon:	0180/52318-40
Fax:	0180/52318-50



Zusätzlich erforderliche  
Unterlagen für den Komplettservice

Additionally required  
Service Manuals for the Complete Service

Service  
Manual

CDP-S 250

Sach-Nr./Part No.  
72010 757 1000

Service  
Manual

Sicherheit  
Safety

Sach-Nr./Part No.  
72010-800.00

Btx \* 32700 #

Sachnummer  
Part Number 72010 757 1000

Änderungen vorbehalten  
Subject to alteration

Printed in Germany  
VK231/23 0598

Es gelten die Vorschriften und Sicherheitshinweise gemäß dem Service Manual "Sicherheit", Sach-Nummer 72010-800.00, sowie zusätzlich die eventuell abweichenden, landesspezifischen Vorschriften!



The regulations and safety instructions shall be valid as provided by the "Safety" Service Manual, part number 72010-800.00, as well as the respective national deviations.

D

## Inhaltsverzeichnis

	Seite
<b>Allgemeiner Teil</b> .....	<b>1 - 2 ... 1 - 7</b>
Meßgeräte / Meßmittel .....	1 - 2
Technische Daten .....	1 - 3
Servicehinweise .....	1 - 3
Bedienhinweise .....	1 - 4
Ausbauhinweise .....	1 - 6
<b>Einstellvorschriften</b> .....	<b>2 - 1</b>
<b>Schaltpläne und Druckplattenabbildungen</b> .....	<b>3 - 1 ... 3 - 7</b>
Blockschaltplan .....	3 - 1
Schaltplan .....	3 - 3
Druckplattenabbildungen .....	3 - 5
IC-Blockdiagramme .....	3 - 7
<b>Ersatzteilliste und Explosionszeichnung</b> .....	<b>4 - 1 ... 4 - 3</b>
Explosionszeichnung .....	4 - 1
Ersatzteilliste .....	4 - 2

## Allgemeiner Teil

### Meßgeräte / Meßmittel

Oszilloskop

Beachten Sie bitte das GRUNDIG Meßtechnik-Programm, das Sie unter folgender Adresse erhalten:

**GRUNDIG Instruments**  
**Test- und Meßsysteme GmbH**  
 Würzburger Str. 150  
 D-90766 Fürth/Bay  
 Tel. 0911/703-4118, Fax 0911/703-4130  
 eMail: [instruments@grundig.de](mailto:instruments@grundig.de)  
 Internet: <http://www.grundig.instruments.de>

GB

## Table of Contents

	Page
<b>General Section</b> .....	<b>1 - 2 ... 1 - 7</b>
Test Equipment / Aids .....	1 - 2
Technical Data .....	1 - 3
Service Hints .....	1 - 3
Operating Instructions .....	1 - 5
Disassembly Instructions .....	1 - 6
<b>Adjustment Procedures</b> .....	<b>2 - 1</b>
<b>Circuit Diagrams and Layout of the PCBs</b> .....	<b>3 - 1 ... 3 - 7</b>
Block Diagram .....	3 - 1
Circuit Diagram .....	3 - 3
Layout of the PCBs .....	3 - 5
IC Block Diagrams .....	3 - 7
<b>Spare Parts List and Exploded View</b> .....	<b>4 - 1 ... 4 - 3</b>
Exploded View .....	4 - 1
Spare Parts List .....	4 - 2

## General Section

### Test Equipment / Aids

Oscilloscope

Please note the Grundig Catalog "Test and Measuring Equipment" obtainable from:

**GRUNDIG Instruments**  
**Test- und Meßsysteme GmbH**  
 Würzburger Str. 150  
 D-90766 Fürth/Bay  
 Tel. 0911/703-4118, Fax 0911/703-4130  
 eMail: [instruments@grundig.de](mailto:instruments@grundig.de)  
 Internet: <http://www.grundig.instruments.de>

## Technische Daten

### Spannungsversorgung

AC Netzadapter ..... DC 4,5V extern ⊕⊖  
 Batteriebetrieb ..... 2 x 1,5V (LR6, UM3, AA)

### Ausgangsleistung (DIN 45324, 10% THD)

Ohrhörer ..... 2 x 40mW

### Anschlüsse

DC Buchse ..... 3,5mm ø, (4,5V)  
 Ohrhörer ..... 3,5mm ø, stereo

### CD-Teil

Frequenzübertragungsbereich ..... 20Hz - 20kHz  
 Geräuschspannungsabstand ..... > 80dB  
 Kanaltrennung ..... > 52dB  
 D/A-Umsetzung ..... 1 bit linear 4 fs digital filter

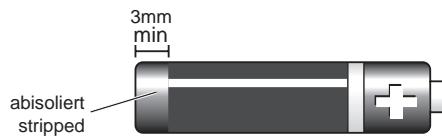
### Zubehör

AC Netzadapter / Ladegerät NR45-6 ..... DC 4,5V, 700mA  
 Stereo Ohrhörer

## Servicehinweise

### Akkus

Der Netzadapter NR45-6 dient auch als Ladegerät für Nickel-Cadmium-Akkus mit der Bezeichnung **AA IEC (KR 15/51) 1,2V/600mA**. Achten Sie darauf, daß das Metallende am Minuspol mindestens 3mm abisoliert ist (wie abgebildet). Ist dies nicht der Fall, wird der Akku nicht geladen!



### Lasereinheit

Beim Ausbau des Laufwerks muß vor Abziehen der Flexprint-Steckverbindung eine Schutzlötstelle auf der Flexprintleitung der Lasereinheit angebracht werden, um eine Zerstörung der Laserdiode durch statische Aufladung zu vermeiden.

**Beim Einbau eines neuen Laufwerks muß nach Einstecken der Flexprintleitung die werkseitig angebrachte Schutzlötstelle entfernt werden!**

## Technical Data

### Power Supply

AC power adapter ..... DC 4.5V extern ⊕⊖  
 Battery operation ..... 2 x 1.5V (LR6, UM3, AA)

### Output power (DIN 45324, 10% THD)

Earphone output ..... 2 x 40mW

### Connections

DC connector ..... 3.5mm ø, (4.5V)  
 Earphones ..... 3.5mm ø, stereo

### CD Player

Frequency range ..... 20Hz - 20kHz  
 S/N ratio, weighted ..... > 80dB  
 Channel separation ..... > 52dB  
 D/A conversion ..... 1 bit linear 4 fs digital filter

### Supplied accessories

AC power adapter / battery charger NR45-6 ..... DC 4.5V, 700mA  
 Stereo earphones

## Service Hints

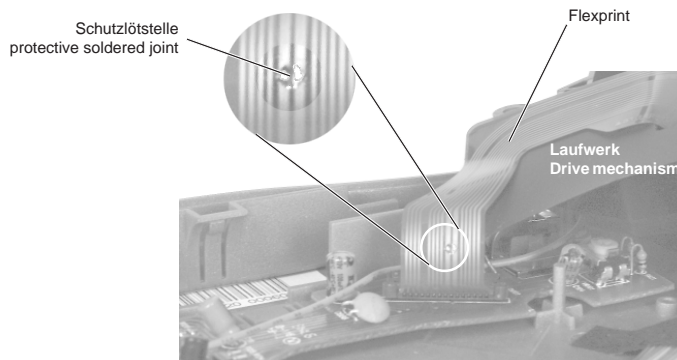
### Accumulators

The mains adapter NR45-6 also works as a charger for Ni-Cd accumulators with the reference **AA IEC (KR 15/51) 1.2V/600mA**. Make sure that the metal cap on the negative pole is stripped more than 3mm (as illustrated). Otherwise the accumulator will not be charged!

### Laser Unit

When removing the drive mechanism, the flexprint must be provided with a protective soldered joint before unplugging the flexprint connector to avoid damage to the laser diode by static charges.

**When inserting the new drive mechanism the soldered joint fitted at the factory must be removed after the flexprint is plugged in.**



# Bedienhinweise

Dieses Kapitel enthält Auszüge aus der Bedienungsanleitung. Weitergehende Informationen entnehmen Sie bitte der gerätespezifischen Bedienungsanleitung, deren Sachnummer Sie in der entsprechenden Ersatzteilliste finden.

## BEDIENELEMENTE



### Das Display zeigt:

- PROG: Programmieren oder Abspielen des Programms
  - RAND: während der Funktion RANDOM
  - INTRO: während der Funktion INTRO
  - REP.: während der Funktion REPEAT
  - HOLD: während der Funktion HOLD
- ☐: blinkt, die Batterien werden schwach; erscheint stetig; die Batteriespannung ist zu gering.
  - 88: Stücknummer
  - 88:88: Spielzeit
  - ☐: wenn die Funktion DAS eingeschaltet ist

## DAS / HOLD

### DAS (Digital Anti-shock System) – Speicher für elektronische 'Stoßdämpfung'

Der DAS-Speicher liest die Daten auf der CD 10 Sekunden lang im voraus. Dadurch werden Unterbrechungen durch Stöße und Vibrationen während der CD-Wiedergabe vermieden.

- Drücken Sie DAS, um den DAS-Speicher einzuschalten.
- Das Anti Shock-Symbol im Display beginnt sich zu füllen, z.B.
- Der Füllungsstand des Anti Shock-Symbols im Display ändert sich entsprechend dem Füllungsstand des DAS-Speichers.
- Deaktivieren Sie diese Funktion durch Drücken der DAS-Taste.

Hinweis: Beim Ein- und Ausschalten der DAS-Funktion wird die CD-Wiedergabe verzögert oder für einen kurzen Moment unterbrochen.

- Da die DAS-Funktion mehr Energie benötigt, ist es ratsam die Funktion auszuschalten, solange die Wiedergabe störfrei verläuft, um die Batteriedauer zu verlängern.

**Funktion 'Hold'**

- Setzen Sie HOLD in die Position
- Die Anzeige 'HOLD' leuchtet im Display auf.
- Jetzt sind alle Tasten deaktiviert.
- Deaktivieren Sie diese Funktion, indem Sie HOLD auf 0 zurücksetzen.
- Die Anzeige 'HOLD' erlischt.

Hinweis: Auch wenn der Regler HOLD auf Position 0 steht, ist es noch möglich, die Wiedergabe mit der Taste PLAY zu starten.

Um unnötigen Batterieverbrauch zu vermeiden, stellen Sie sicher, daß keine CD eingelegt ist, solange das Gerät nicht in Betrieb genommen wird.

## STROMVERSORGUNG

### Batterien

- Öffnen Sie das Batteriefach und legen Sie zwei Alkali-Batterien Typ IR6, UM3, AA oder zwei aufladbare Nickel-Cadmium-Batterien ein.
- Entfernen Sie die Batterien, wenn sie leer sind oder längere Zeit nicht benutzt werden.

Im Display wird Ihnen angezeigt, wenn die Batteriespannung zu gering ist:

- Wenn die Anzeige ☐ blinkt, werden die Batterien schwach.
- Wenn ☐ stetig erscheint, ist die Batteriespannung zu gering und der CD-Spieler wird sich bald abschalten.

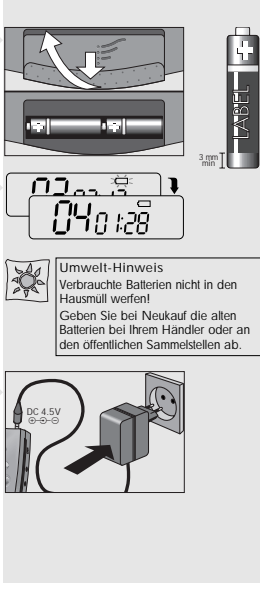
Hinweis: Die Stromversorgung über die Batterien wird abgeschaltet, sobald die Buchse DC IN 4,5 V in Gebrauch ist.

Um auf die Versorgung der Batterien zurückzuschalten, ziehen Sie den Stecker aus der Buchse DC IN 4,5 V.

**Netzadapter (mitgeliefert)**

- Achten Sie darauf, daß die Spannung des Adapters mit der örtlichen Netzspannung übereinstimmt.
- Verbinden Sie den Netzadapter (4,5 V/700 mA Gleichspannung, Pluspol am Mittelstift) mit der Buchse DC IN 4,5 V des CD-Spielers und der Wandsteckdose.
- Trennen Sie den Adapter immer vom Netz, wenn Sie ihn nicht benutzen.

Hinweis: Das Gerät bleibt, auch wenn es ausgeschaltet ist, mit dem Wechselspannungsnetz verbunden. Nur durch Ziehen des Netzadapters wird das Gerät vom Netz getrennt.



### Wiederaufladen von NiCd-Batterien (nur AA IEC KR 15/51)

Ihr Netzadapter dient auch als Ladegerät. Dies ist nur möglich bei Nickel-Cadmium-Batterien (NiCd) mit der Bezeichnung AA IEC (KR 15/51) 1,2 V/600mA.

Hinweis: Beim Kauf der NiCd-Batterien sollten Sie darauf achten, daß das Metallende am Minuspol mehr als 3 mm sichtbar ist, wie abgebildet.

- Vor dem ersten Gebrauch und ebenfalls wenn die Batterien längere Zeit nicht benutzt werden, laden Sie die Batterien zuerst vollständig auf.
- Legen Sie die aufladbaren Batterien, wie vorher beschrieben, in das Fach ein.
- Verbinden Sie den Netzadapter mit dem CD-Spieler und mit der Wandsteckdose.
- Die Batterien sollten eine Wiederaufladung von acht Stunden für volle Leistung erlauben.
- Die Umgebungstemperatur sollte zwischen 0 und 40 °C betragen.
- Der CD-Spieler kann während der Wiederaufladung bedient werden.

**Automatisches Abschalten**

Dieser CD-Spieler ist mit einer automatischen Abschaltfunktion ausgestattet.

- In Stellung STOP stellt sich der CD-Spieler automatisch nach ca. 30 Sekunden nach letzter Bedienung aus.
- Drücken Sie STOP während das Gerät sich bereits im STOP-Modus befindet, stellt es sich ebenfalls aus.
- Drücken Sie PLAY, um das Gerät wieder zu aktivieren.

## CD-SPIELER

### Einlegen einer CD

- Öffnen Sie den CD-Deckel, indem Sie die beiden Tasten PUSH OPEN drücken und den Deckel leicht anheben.
  - Die CD mit der Beschriftung nach oben einlegen.
  - Drücken Sie leicht auf die Mitte der CD, so daß sie fest um das Mittelstück des Plattentellers sitzt.
  - Neben den herkömmlichen 12 cm CD's, können auch 8 cm CD's ohne Adapter verwendet werden.
  - Schließen Sie den Deckel durch leichtes Drücken auf dessen rechte Seite.
  - Zum Starten des Abspielens auf PLAY drücken.
  - Der CD-Spieler tastet die Inhaltsangabe der CD ab. Danach erscheint im Display die Gesamtspielzeit und die Titelanzahl der CD.
  - Anschließend beginnt die Wiedergabe der CD.
- Herausnehmen der CD:
- Um die CD aus dem Fach zu entnehmen, drücken Sie die beiden Tasten PUSH OPEN und heben den Deckel leicht an.
  - Fassen Sie die CD an ihrem Rand an und drücken Sie leicht auf das Mittelstück des Plattentellers.
  - Den CD-Deckel erst öffnen, wenn sich der CD-Spieler in Stellung STOP befindet.



### Abspielen einer CD

- Zum Starten des Abspielens auf PLAY drücken.
- Das Display zeigt die aktuelle Titelnummer und die abgelaufene Spielzeit des Titels an.
- Den Ton mit den Reglern VOLUME und UBS einstellen.
- Für kurzzeitige Unterbrechungen auf PLAY drücken.
- Die Zeitanzeige beginnt im Display zu blinken.
- Zum Fortsetzen der Wiedergabe die Taste PLAY erneut drücken.



### Stoppen und Titelanzeige

- Zum Stoppen auf STOP drücken.
- Danach erscheint im Display die Gesamtspielzeit und die Titelanzahl der CD.
- Wenn Sie nochmals STOP drücken, schalten Sie das Gerät ab.
- Wenn 30 Sekunden lang keine Taste gedrückt wird, schaltet sich das Gerät automatisch ab.
- Der CD-Spieler geht ebenfalls in Stellung STOP:
  - wenn das CD-Fach geöffnet wird;
  - wenn das Ende der CD erreicht ist;
  - wenn die Batterien ausgehen oder bei anderen Stromunterbrechungen.

### Prev. / Next

Wahl eines anderen Titels während der Wiedergabe

- Taste PREV. oder NEXT drücken, bis die Nummer des gewünschten Titels im Anzeigefeld erscheint.
- Der ausgewählte Titel wird sofort wiedergegeben.

Beginnen mit einem bestimmten Titel

- Taste PREV. oder NEXT drücken, bis die Nummer des gewünschten Titels im Anzeigefeld erscheint.
- Taste PLAY drücken.
- Die Wiedergabe beginnt beim Titel mit der eingegebenen Nummer.

### Rasches Suchen einer Passage

- PREV. gedrückt halten, um in Richtung Plattenanfang zu suchen.
  - NEXT gedrückt halten, um in Richtung Platteneende zu suchen.
- Hinweis: Dies ist ein 'horbares Suchen'. Während des Suchens wird die Lautstärke reduziert und nach dem Loslassen der Taste wird die Lautstärke auf ihren normalen Wert zurückgestellt.

## CD-SPIELER

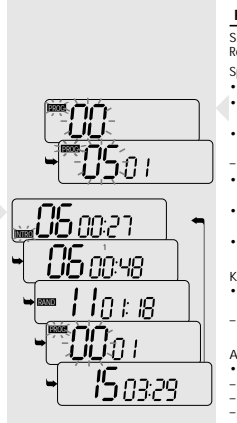
### Auswahl unterschiedlicher Wiedergabemodi

Die Taste MODE ermöglicht Ihnen, zwischen fünf verschiedenen Wiedergabemodi auszuwählen:

- Drücken Sie mehrmals die Taste MODE bis im Display die gewünschte Wiedergabeart erscheint.

- INTRO: die ersten 10 Sekunden jedes Titels der CD werden angespielt; der CD-Spieler beendet die Wiedergabe nach dem letzten Titel.
- SINGLE: nur der ausgewählte Titel wird wiedergegeben, danach stoppt der CD-Spieler.
- RANDOM: die Titel werden in zufälliger Reihenfolge abgespielt; bis jeder Titel einmal gespielt wurde; danach stoppt der CD-Spieler.
- PROGRAM: Aufruf des Programmiermodus (siehe 'Programmieren').
- Keine Angabe: gewöhnliche Wiedergabe.

- Wählen Sie während der Wiedergabe RANDOM beginnt die Funktion mit Ende des laufenden Titels.
- Die INTRO- und RANDOM-Funktionen können nicht aktiviert werden, solange Sie ein Programm abspielen.
- Durch Drücken der MODE-Taste bis die Modianzeigen aus dem Display erloschen, gelangen Sie zu dem gewöhnlichen Wiedergabemodus.
- Sie können auch zweimal die Taste STOP drücken, um das Gerät auszuschalten.



### Funktion Repeat

- Drücken Sie die Taste REPEAT/SET während der Wiedergabe, um die Funktion ein- und auszuschalten.
- Die CD wird ständig wiederholt.

Sie können die REPEAT-Funktion zusammen mit der Taste MODE aktivieren, um an unterschiedliche Kombinationen des wiederholten Abspielens zu gelangen.

- Drücken Sie zuerst REPEAT/SET, und dann MODE um den gewünschten Abspielmodus zu wählen: nur REPEAT -> REPEAT INTRO -> REPEAT SINGLE -> REPEAT RANDOM -> REPEAT PROGRAM -> nur REPEAT, usw.

### Programmieren

Sie können maximal 20 Titel in jeder beliebigen Reihenfolge speichern.

Speichern eines Programms

- Legen Sie eine CD ein und schließen Sie den Deckel.
- Drücken Sie die Taste MODE wiederholt, bis die Anzeige 'PROG' im Display blinkt.
- Wählen Sie den gewünschten Titel mit den Tasten PREV. oder NEXT.
- Die ausgewählte Titelnummer blinkt.
- Speichern Sie diese Nummer durch Drücken der REPEAT/SET-Taste.
- Wählen und speichern Sie in dieser Weise alle gewünschten Titel.
- Den Programmiermodus verlassen Sie durch Drücken der Taste PLAY oder STOP.

Kontrolle des Programms

- In Stellung STOP, drücken Sie die Taste PREV. oder NEXT wiederholt.
- Das Display zeigt nacheinander alle gespeicherten Stücknummern in Reihenfolge.

Abspielen des Programms

- Taste PLAY drücken.
- Das Abspielen beginnt mit dem ersten Programmteil.
- Die Anzeige 'PROG' erscheint im Display.
- Nach dem letzten Titel wird das Abspielen gestoppt. Danach erscheint im Display die Gesamtspielzeit und die Titelanzahl der CD.

Hinweis: Während des Abspielens eines Programms können mit den Tasten PREV. oder NEXT die gewünschten Stücknummern in Reihenfolge ausgewählt werden.

Löschen eines Programms

Der Inhalt des Programms wird gelöscht:

- wenn das Gerät ausgeschaltet wird;
- wenn die Batterien ausgehen oder bei anderen Stromunterbrechungen.

## Operating Hints

This chapter contains excerpts from the operating instructions. For further particulars please refer to the appropriate user instructions the part number of which is indicated in the relevant spare parts list.

GB

### CONTROLS



#### The display indicates:

- PROG: during programming or programme playback
- RAND: during the RANDOM function
- INTRO: during the INTRO function
- REP.: during the REPEAT function:  
REP. 1 = repeat one
- HOLD: when HOLD is activated
- : flashing: the batteries are weak;  
continuously: the battery voltage is too low
- 88: track number
- 88:88: playing time
- ▶ : when DAS is activated

### DAS / HOLD

#### DAS – Digital Anti shock System

The DAS memory stores the CD data (music) for 10 seconds in advance in order to prevent interruption during play caused by shock and vibration.

- Activate the DAS memory by pressing the DAS button once.
- The Anti Shock symbol in the display starts flashing, the display shows for example:
- The state of the DAS symbol in the display changes according to the state of the DAS memory.
- To disable this function, press the DAS button once more.

Note: When switching the DAS feature on and off, CD play will be delayed or interrupted for a short time.

- As the Digital Anti shock System requires more energy, it is advisable to switch it off when the playing conditions are good, in order to save battery life.

#### Hold function

- Set the HOLD switch to the ● position.
- The 'HOLD' indication lights up on the display.
- Now, the CD player buttons will not operate.
- To disable this function, set the HOLD switch to the □ position.
- The 'HOLD' indication disappears from the display.

Note: Even when the HOLD switch is in the ● position, it is still possible to start playback with the PLAY button. To avoid inadvertent battery consumption, please make sure that there is no CD in the compartment when travelling, etc..

### POWER SUPPLY

#### Batteries

- Open the battery compartment and insert as indicated two alkaline batteries type LR6, UM3, AA or insert two rechargeable Nickel-Cadmium batteries.
- Remove the batteries if they are empty or if the CD player is not to be used for a long time.

The display indicates when the battery voltage is too low:

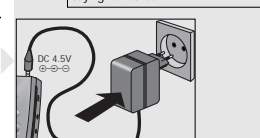
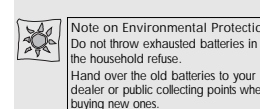
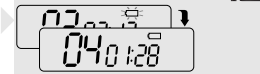
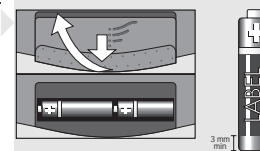
- When the indicator □ flashes, the batteries are getting too weak.
- When □ appears continuously, the battery voltage is too low and the CD player will soon shut down.

Note: The battery supply is switched off when the DC IN 4.5 V socket is in use. When changing over to battery supply, pull out the plug from the DC IN 4.5 V socket.

#### Mains adapter (supplied)

- 1 Make sure that the local voltage corresponds to the voltage of the adapter.
- 2 Connect the supplied mains adapter (4.5 V/700 mA Direct Current plus-pole to the centre pin) to the player's DC IN 4.5 V Jack and to the wall outlet.
- Always disconnect the adapter if you are not using it.

Note: The CD-player remains connected to the mains even when it is switched off. The unit is only fully isolated from the mains if the mains adapter is removed from the wall socket.



#### Recharging Nickel-Cadmium batteries (only AA IEC KR 15/51)

Your mains adapter also works as a charger. This is only possible with Ni-Cd batteries with the reference AA IEC (KR 15/51) 1.2 V/600mA.

Note: As a quick reference when buying the Ni-Cd batteries, be sure that the metal cap on the negative pole is exposed more than 3 mm as illustrated.

- Charge the batteries prior to first use and also if the batteries have not been used for a long period.
- Install the rechargeable batteries in the battery compartment as described before.
- Connect the adapter to the CD-player and then to the wall outlet.
- The batteries should be allowed to recharge for 8 hours for full capacity.
- The ambient temperature for recharging should be between 0°C and 40°C.
- The player can be operated while the batteries are being recharged.

#### Automatic Power-Off

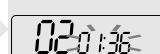
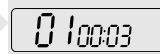
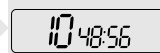
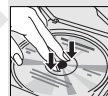
This CD-player is equipped with an automatic power-off function.

- In STOP mode, the player automatically shuts down approximately 30 seconds after the last operation.
- If you press STOP while the set is in STOP mode, the player also shuts down.
- To reactivate the player, press PLAY.

### CD PLAYER

#### Inserting a CD

- Open the lid by pressing both PUSH OPEN buttons and lifting the lid gently.
- Insert an audio CD, printed side up.
- Push gently on the CD center so that it fits onto the hub.
- In addition to standard 12 cm CD's, you can also play 8 cm CD singles without an adapter.
- Close the lid by pushing it gently on its right-hand side.
- Press PLAY to start playback.
- The CD-player scans the contents list of the CD. The total playing time and the total number of tracks appear on the display.
- After that, the CD starts playing.



- #### Removing the CD:
- To take out the CD, open the CD lid by pressing both PUSH OPEN buttons and lifting the lid gently.
  - Hold the CD by its edge and press the hub gently.
  - Open the CD door only if the CD player is in position STOP.

#### Playing a CD

- Press PLAY to start playback.
- The display shows the current track number and its elapsed playing time.
- Adjust the sound using the VOLUME and UBS controls.
- For brief interruptions, press PLAY.
- The playing time indication starts flashing.
- To resume playback, press PLAY again.

- To stop playback, press STOP.
- The total playing time and number of tracks will then appear on the display.
- If you press the STOP button again, you will switch off the set.
- If no button is pressed for 30 seconds, the set will switch off automatically.
- The CD player also goes to position STOP:
  - by opening the CD lid;
  - when the end of the CD is reached;
  - if the batteries run down or if the power supply is interrupted.

#### Prev. / Next

- Selecting another track during play
- Press PREV. or NEXT until the required track number appears in the display.
  - The selected track begins to play.
- Starting with a particular track
- Press PREV. or NEXT until the required track number appears in the display.
  - Press PLAY.
  - Play starts from the selected track.

- Searching for a passage during play
- Hold PREV. down to search backwards to the beginning.
  - Hold NEXT down to search forwards to the end.
- Note: This function can be described as 'audibly' searching for a title. During the search, volume is reduced and returns to its adjusted level as soon as the button is released.

### CD PLAYER

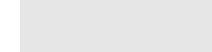
#### Selecting a different playback mode

The MODE button allows you to select five different playback modes.

- Press the MODE button until the display shows the desired function:
- 1 INTRO: only the first 10 seconds of each title are played; after the last title, the CD player stops.
  - 2 SINGLE: only the selected track is played, then the CD player stops.
  - 3 RANDOM: the tracks are played in random order until all of them have been played once; then, the CD player stops.
  - 4 PROGRAM: to enter the programming mode (see 'Programming').
  - 5 No indication: normal playback.
- If you select RANDOM during playback, the function starts from the end of the current track.
  - The INTRO and RANDOM functions are not possible during playback of a programme.
  - To go back to normal playback, press MODE repeatedly until all the mode indications disappear.
  - You can also press STOP twice to switch the set off.

#### Repeat function

- Press the REPEAT/SET button during playback to switch this function on and off.
  - The CD is played continuously.
- You can use the REPEAT function together with the MODE button to obtain different combinations of repeated playback.
- Press REPEAT/SET, then press the MODE button to select the desired playback mode:
    - REPEAT only → REPEAT INTRO → REPEAT SINGLE → REPEAT RANDOM → REPEAT PROGRAM → REPEAT only, etc..



#### Programming

By programming the player you can play up to 20 tracks in any desired order.

- Storing a programme
- Insert a CD and close the compartment.
  - Press the MODE button repeatedly until the 'PROG' indication starts flashing on the display.
  - Select the first desired track using PREV. or NEXT.
  - The selected track number flashes.
  - Store this track by pressing REPEAT/SET.
  - Select and store in this way all desired titles.
  - You can leave the storing mode by pressing PLAY or STOP.

#### Checking the programme

- In STOP mode, press PREV. or NEXT repeatedly.
- The display shows in sequence all programmed track numbers.

#### Playing the programme

- Press PLAY.
- Play starts with the first track of the programme.
- The display shows 'PROG'.
- After the last track playback stops. The total playing time and total number of tracks will then appear on the display.

Note: While playing a programme, it is possible to use PREV. or NEXT to select the desired programmed tracks.

#### Erasing a programme

- The contents of the memory will be erased:
- when you switch off the player;
  - if the batteries become exhausted or if the power supply is interrupted in another way.

## Ausbauhinweise

Alle Schrauben, die in Kunststoff eingedreht werden, sollten zuerst soweit gegen den Uhrzeigersinn gedreht werden, bis Sie merken, die Schraube hat den Gewindeanfang gefunden. Erst dann ist die Schraube festzudrehen. Dadurch wird vermieden, daß ein neues Gewinde in den Kunststoff geschnitten wird und der Halt der Schraube verlorengeht.

Ist es erforderlich, lackgesicherte Schrauben zu lösen, müssen diese nach Abschluß der Reparatur wieder verlackt werden.

### 1. Gehäuseoberteil abnehmen

- 4 Schrauben (A) herausdrehen (Fig. 1).
- Gehäuseoberteil (mit CD-Fachdeckel) abnehmen.



Fig. 1

## Disassembly Instructions

All the screws which are screwed into plastic parts should be turned counter clockwise first until you notice that the screw has found the first thread. Then tighten the screw. This preventive measure ensures that no new threads are cut into the plastic material thus deteriorating the good fit of the screw.

If screws secured with lacquer have to be loosened, they must be resecured in the same manner when the repair is completed.

### 1. Removing the Top of the Cabinet

- Undo 4 screws (A) (Fig. 1).
- Remove the top of the cabinet (with the CD compartment lid).

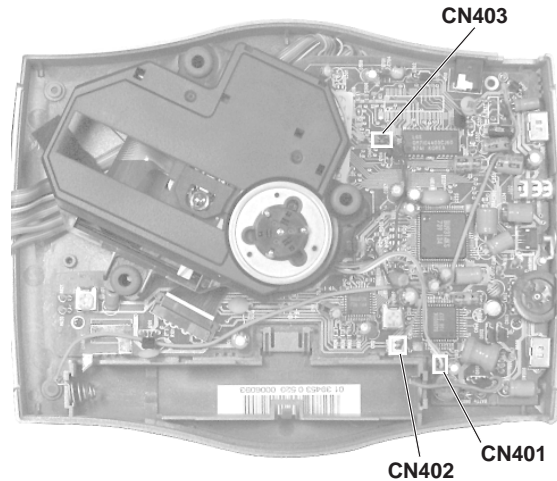


Fig. 2

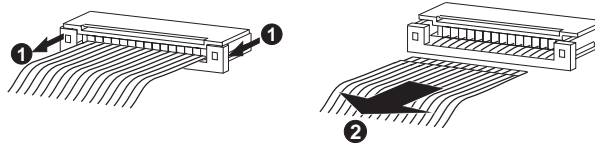


Fig. 3

### 2. CD-Laufwerk ausbauen

**Achtung: Die Lasereinheit ist sehr empfindlich gegen statische Aufladungen (MOS-Bauteile)!**

Deshalb muß vor Abziehen der Flexprintleitung eine Schutzlötstelle (B) (Fig. 5) auf der Unterseite der Flexprintleitung angebracht werden, um eine Zerstörung der Lasereinheit durch statische Aufladung zu vermeiden.

- Gehäuseoberteil abnehmen (Pkt. 1).
- Laufwerkzuleitungen (CN401, CN402, CN403) von der Hauptplatte abziehen (Fig. 2).
- Laufwerk vorsichtig herausnehmen (Flexprint!).
- Schutzlötstelle (B) (Fig. 5) anbringen.
- Flexprinthalter öffnen (Fig. 3).
- Flexprintleitung aus Flexprinthalter (Fig. 4) ziehen.

### 2. Removing the CD Drive Mechanism

**Attention: The laser unit is very sensitive to static charges (MOS components)!**

Therefore the flexprint must be provided with a protective soldered joint (B) (Fig. 5) on the underside before unplugging the connector to avoid damage to the laser diode by static charges.

- Remove the top of the cabinet (para 1).
- Unplug the drive mechanism connecting leads (CN401, CN402, CN403) on the main board (Fig. 2).
- Take out the drive mechanism carefully (flexprint!).
- Solder the protective joint (B) (Fig. 5).
- Open the flexprint holder (Fig. 3).
- Pull the flexprint out of its flexprint holder (Fig. 4).

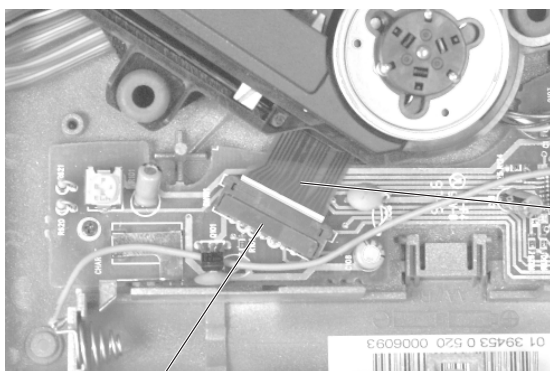
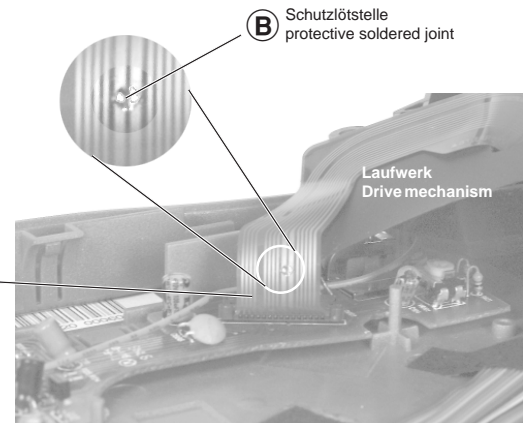
Flexprinthalter  
Flexprint holder

Fig. 4



Flexprint

B Schutzlötstelle  
protective soldered jointLaufwerk  
Drive mechanism

Fig. 5

**3. Hauptplatte ausbauen**

- CD-Laufwerk ausbauen (Pkt. 2).
- 3 Schrauben © (Fig. 6) herausdrehen.
- Batteriekontakte (E) und (F) (Fig. 6) aus dem Gehäuseunterteil herausziehen.
- Hauptplatte vorsichtig herausnehmen.

**3. Removing the Main Board**

- Remove the CD drive mechanism (para 2).
- Undo 3 screws © (Fig. 6).
- Pull out the battery contacts (E) and (F) (Fig. 6).
- Take out the main board carefully.

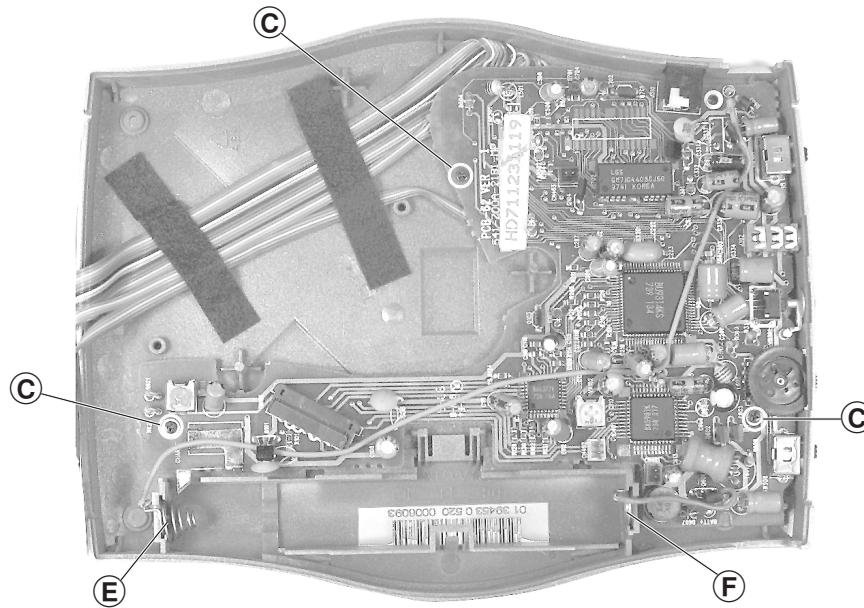


Fig. 6

**4. Tastenplatte ausbauen (Fig. 7)**

- Gehäuseoberteil abnehmen (Pkt. 1).
- 2 Schrauben © herausdrehen und die 2 Sperrschieber (H) abnehmen.
- 5 Schrauben (I) herausdrehen.
- Tastenplatte (J) herausnehmen.

**4. Removing the Keyboard Panel (Fig. 7)**

- Remove the top of the cabinet (para 1).
- Undo 2 screws © and remove the 2 locking sliders (H).
- Undo 5 screws (I).
- Take out the keyboard panel (J).

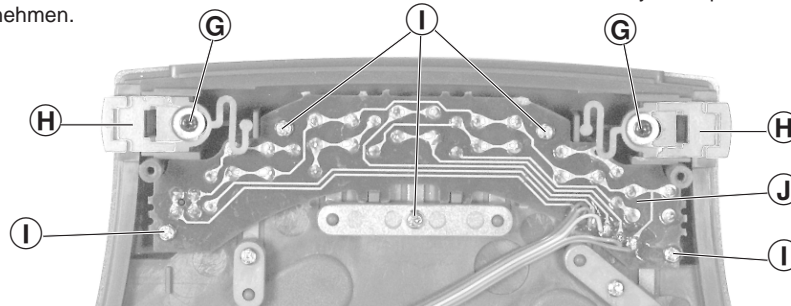


Fig. 7

**5. Displayplatte ausbauen**

- CD-Fach-Deckel öffnen.
- 4 Schrauben (K) (Fig. 8) herausdrehen.
- Displayplatte (L) (mit Kunststoffabdeckung (N)) vorsichtig mit einem kleinen Schraubendreher abheben und herausnehmen.

**5. Removing the Display Board**

- Open the CD compartment lid.
- Undo 4 screws (K) (Fig. 8).
- Lift off the display board (L) (with plastic cover (N)) carefully with a small screwdriver and remove it.

**6. CD-Fach-Deckel ausbauen**

- CD-Fach-Deckel öffnen.
- Beide Scharnierstifte (M) (Fig. 9) mit einem Schraubendreher in Pfeilrichtung A drücken und von außen mit einer Zange herausziehen.

**6. Removing the CD Compartment Lid**

- Open the CD compartment lid.
- Press both hinge pins (M) (Fig. 9) in the direction of arrow A using a screwdriver and pull them out from outside with pliers.

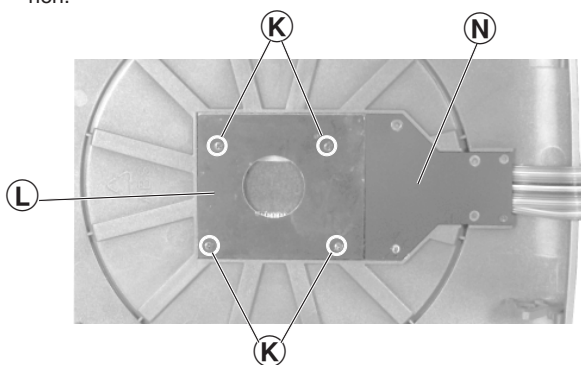


Fig. 8

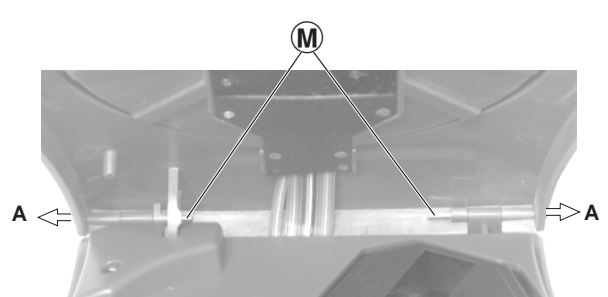


Fig. 9

## D Einstellvorschriften

**Meßgeräte:** Oszilloskop

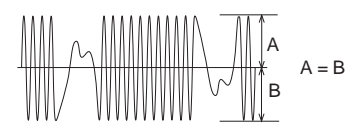
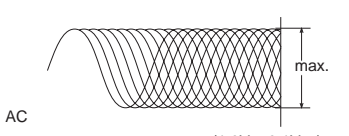
**Allgemein:**

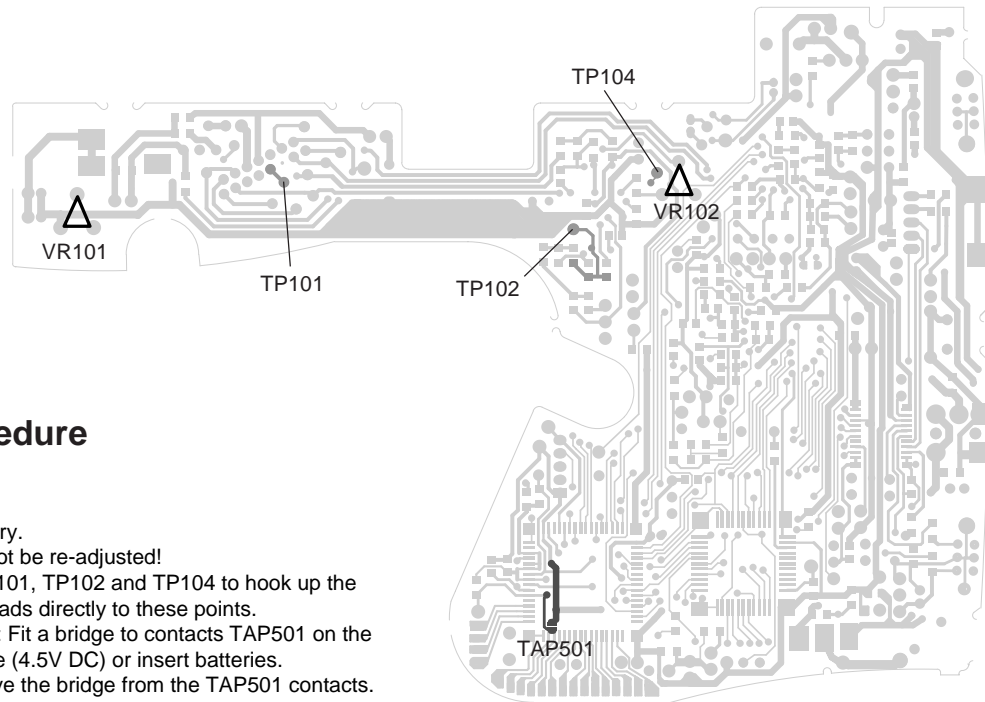
Der Laserstrom wurde werkseitig eingestellt. Der Regler auf der Pick-Up-Einheit darf nicht verstellt werden!

Zum Einhängen der Meßkabel Lötösen oder Anschlußleitungen an die Meßpunkte TP101, TP102 und TP104 löten.

**TEST MODE** für Tracking-Abgleich: Kontakte TAP501 auf der Leiterplatte überbrücken, Netzteil (4,5V DC) anschließen oder Batterien einlegen.

**Nach** dem Abgleich Brücke an den Kontakten TAP501 auftrennen.

Abgleich	Vorbereitung	Abgleichvorgang
<b>Tracking Balance</b>	<p><b>Oszilloskop</b> an <b>Meßpunkt TP104</b> (IC101, Pin10).                      Masse an <b>TP101</b> (IC101, Pin29).                      - Test Mode aktivieren                      - CD auflegen und CD-Fachdeckel schließen (oder DOOR SWITCH überbrücken)                      - Taste PLAY drücken = Display-Vollanzeige →                      - Taste PLAY drücken = Wiedergabe (Muting) →                      - Taste PLAY drücken = Tracking Balance Abgleich                      - VR102 einstellen                      - Taste STOP drücken, Brücke an TAP501 auftrennen</p>	<p>Mit <b>VR102</b> auf <b>Maximum</b> und <b>Symmetrie</b> einstellen.</p>  <p>DC</p>
<b>Focus Bias Offset</b>	<p><b>Oszilloskop</b> an <b>Meßpunkt TP102</b> (IC101, Pin23).                      Masse an <b>TP101</b> (IC101, Pin29).                      - CD auflegen und CD-Fachdeckel schließen (oder DOOR SWITCH überbrücken)                      - CD abspielen                      - VR101 einstellen                      - Taste STOP drücken</p>	<p>Mit <b>VR101</b> einen sauberen Kurvenverlauf (Augenmuster) einstellen.</p>  <p>AC</p> <p>(1,0V ± 0,1Vss)</p>



## GB Adjustment Procedure

**Test Equipment:** Oscilloscope

**General:**

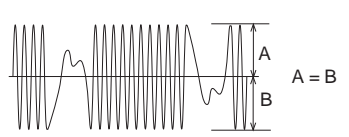
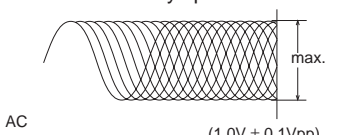
The laser current is preset at the factory.

The control on the pick up unit must not be re-adjusted!

Solder eyelets onto the test points TP101, TP102 and TP104 to hook up the test cables or solder the connecting leads directly to these points.

**TEST MODE** for Tracking Adjustment: Fit a bridge to contacts TAP501 on the circuit board, apply an external voltage (4.5V DC) or insert batteries.

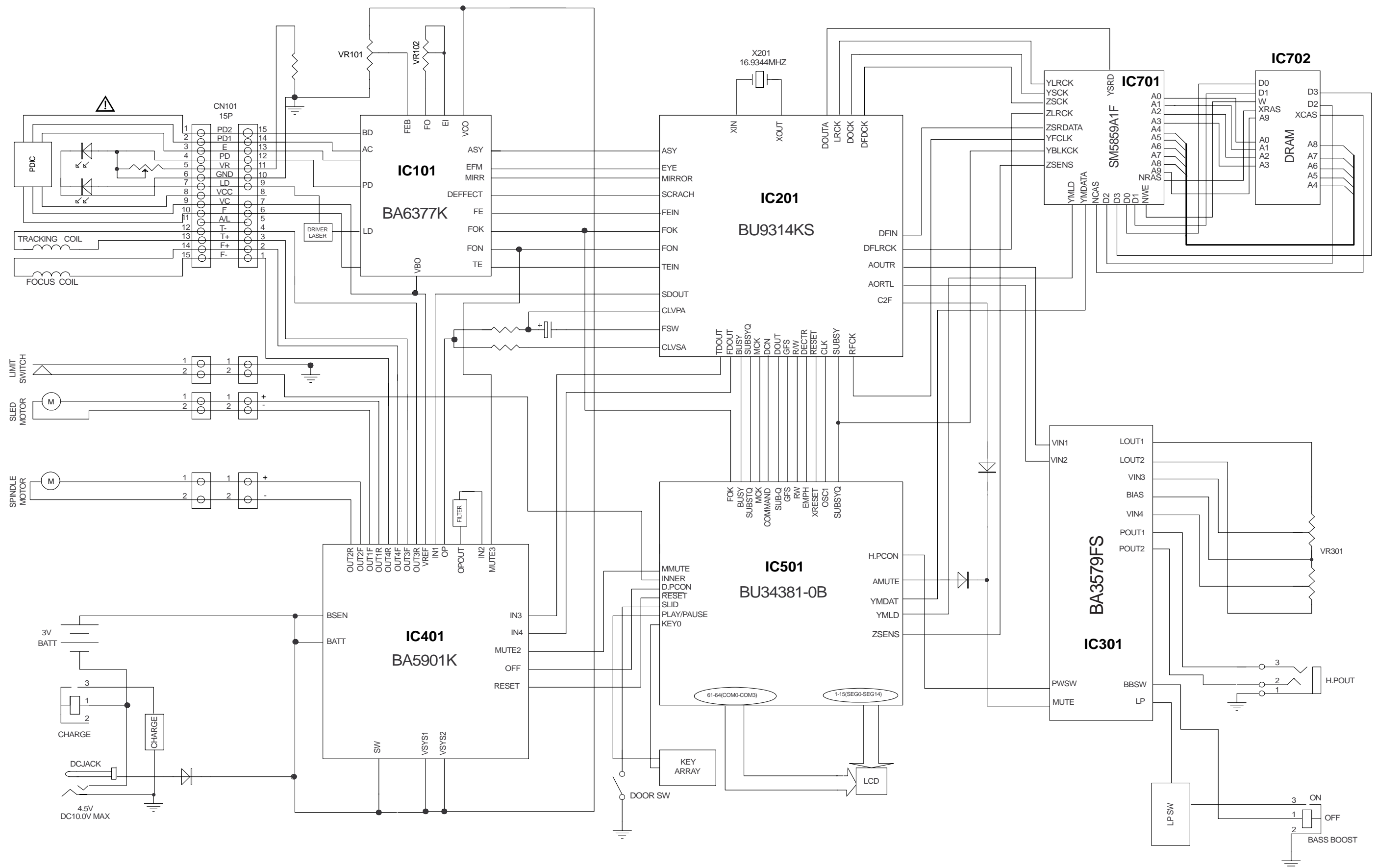
**After** the adjustment procedure remove the bridge from the TAP501 contacts.

Adjustment	Preparations	Adjustment Procedure
<b>Tracking Balance</b>	<p>Connect the <b>oscilloscope</b> to <b>testpoint TP104</b> (IC101, Pin10). Ground to <b>TP101</b> (IC101, Pin29).                      - Activate the test Mode                      - Load a CD and close the CD door (or short-out the DOOR SWITCH)                      - Push the button PLAY = display →                      - Push the button PLAY = play (mute) →                      - Push the button PLAY = tracking balance adjustment                      - Adjust VR102                      - Push the button STOP and remove the bridge TAP501</p>	<p>Set with <b>VR102</b> to <b>maximum</b> and <b>symmetry</b>.</p>  <p>DC</p>
<b>Focus Bias Offset</b>	<p>Connect the <b>oscilloscope</b> to <b>testpoint TP102</b> (IC101, Pin23). Ground to <b>TP101</b> (IC101, Pin29).                      - Load a CD and close the CD door (or short-out the DOOR SWITCH)                      - Play the CD                      - Adjust VR101                      - Push the button STOP</p>	<p>Adjust <b>VR101</b> to obtain a clear eye pattern as shown in the diagram.</p>  <p>AC</p> <p>(1.0V ± 0.1Vpp)</p>

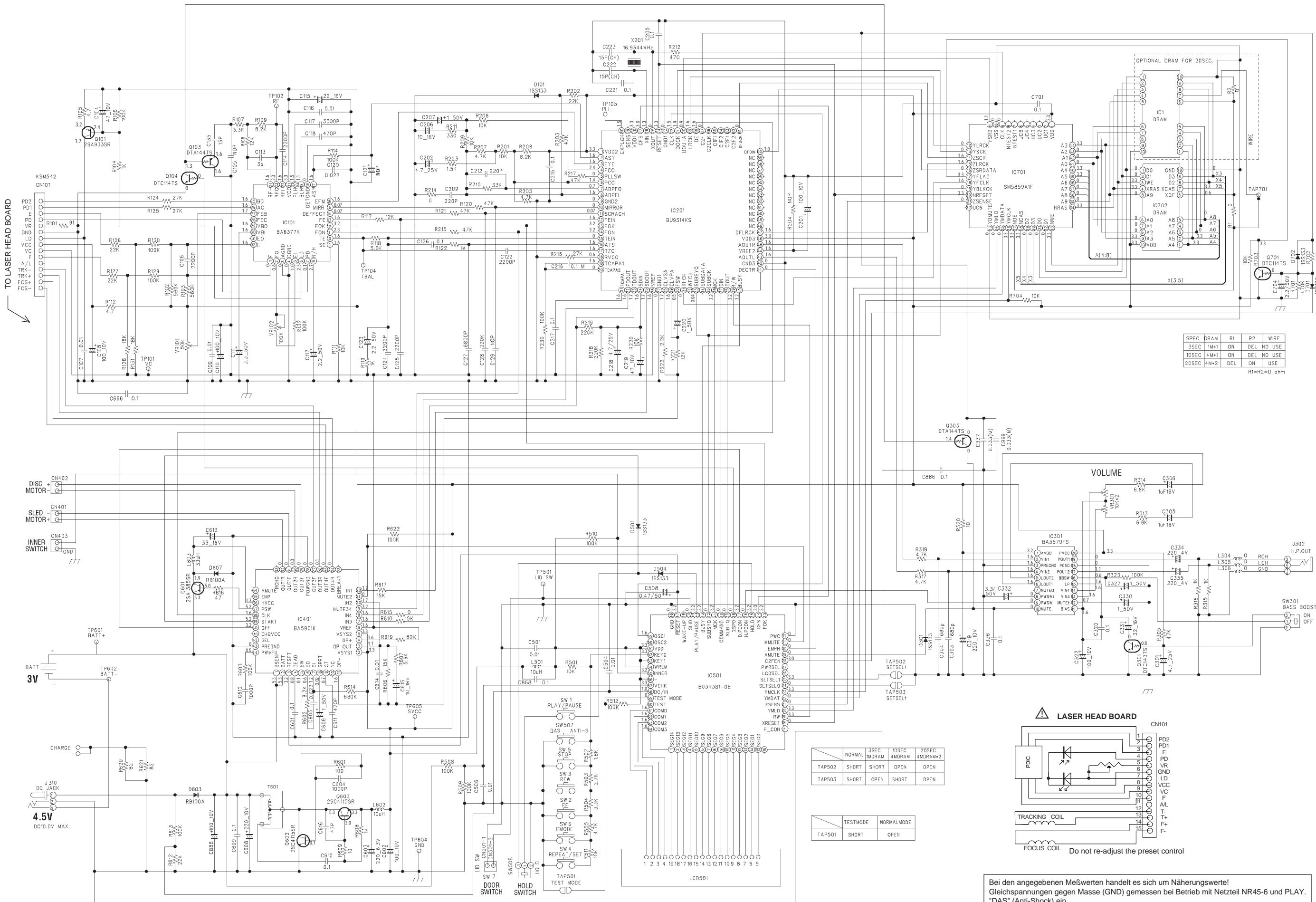


# Schaltpläne und Druckplattenabbildungen / Circuit Diagrams and Layout of the PCBs

## Blockschaltplan / Block Diagram



Schaltplan / Circuit Diagram



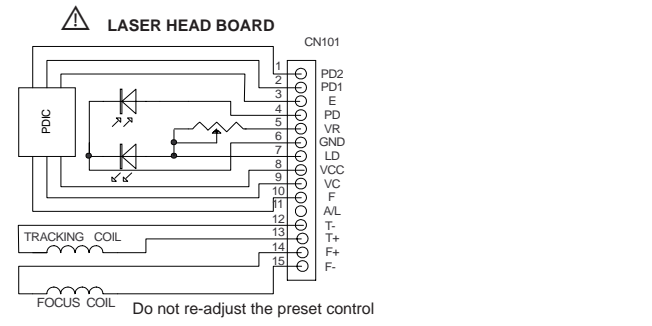
SPEC	DRAM	R1	R2	WIRE
3SEC	1M+1	ON	DEL	NO USE
10SEC	4M+1	ON	DEL	NO USE
20SEC	4M+2	DEL	ON	USE

R1=R2=0 ohm

	NORMAL	3SEC	10SEC	20SEC
TAP502	SHORT	SHORT	OPEN	OPEN
TAP503	SHORT	OPEN	SHORT	OPEN

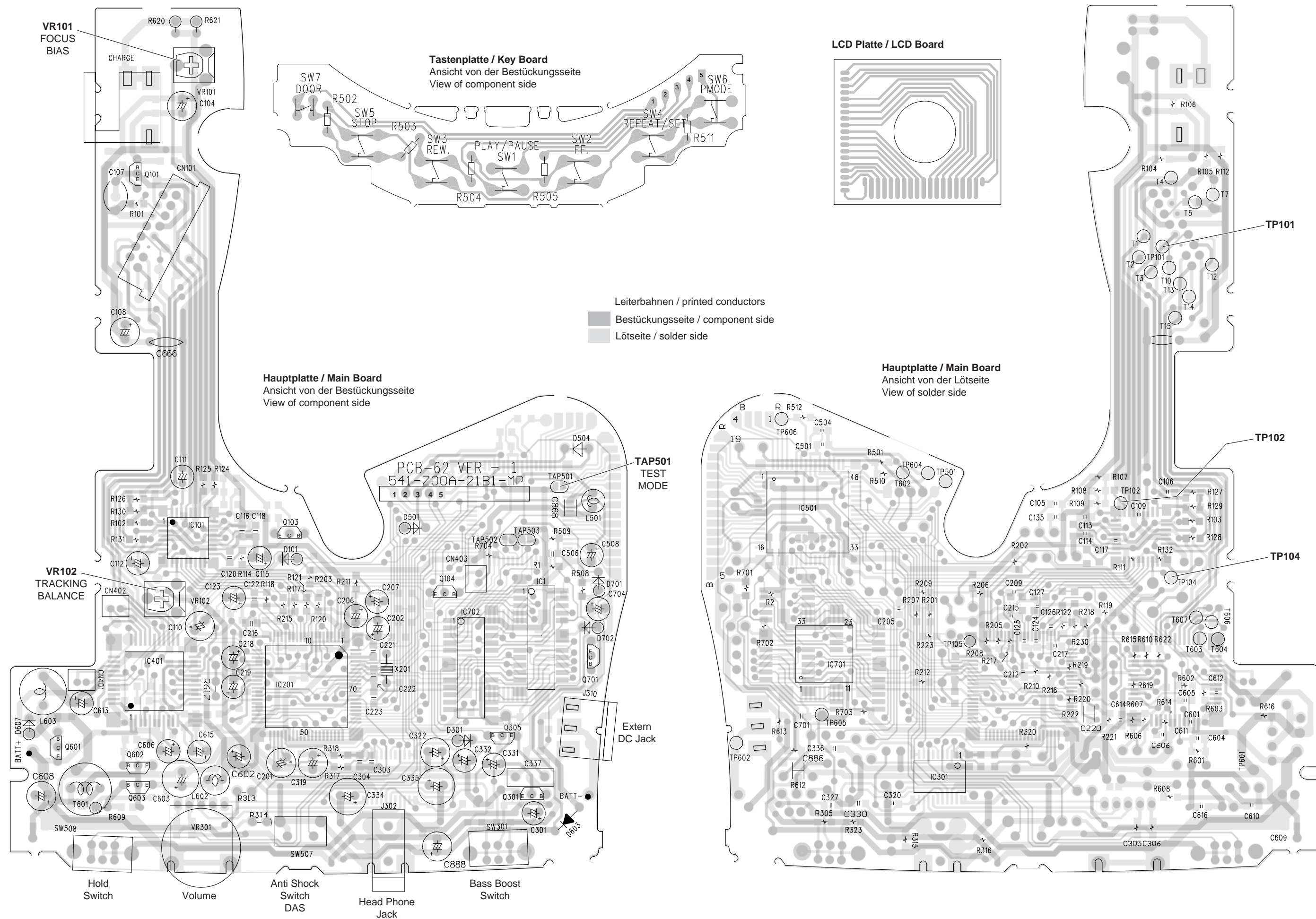
	TESTMODE	NORMALMODE
TAP501	SHORT	OPEN



Stromaufnahme bei Batteriebetrieb (3V) /  
Current capacity in battery operation (3V):  
PLAY ca. 200mA, PLAY-DAS ca. 300mA.

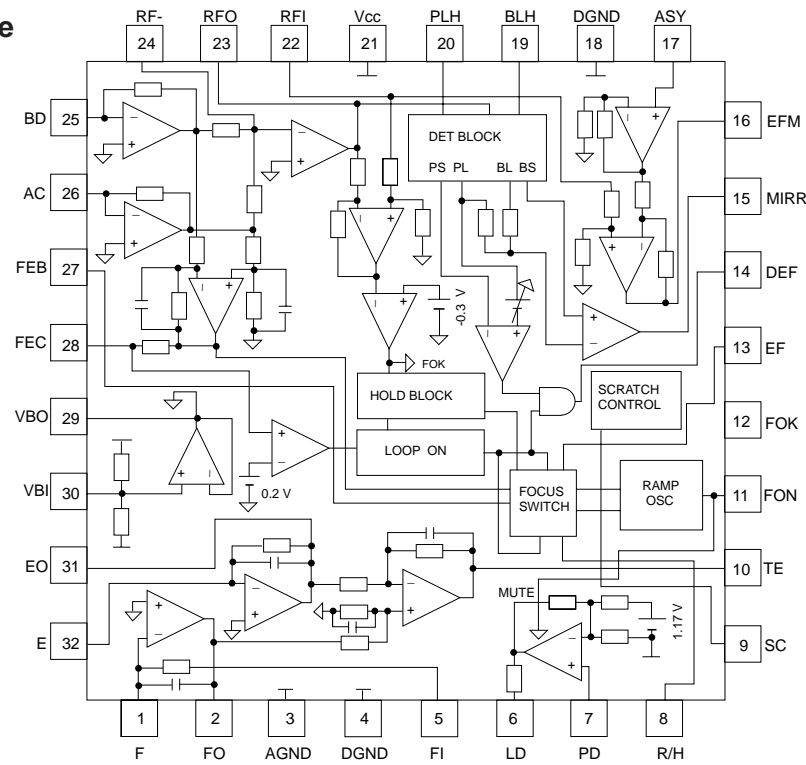
Bei den angegebenen Meßwerten handelt es sich um Näherungswerte!  
Gleichspannungen gegen Masse (GND) gemessen bei Betrieb mit Netzteil NR45-6 und PLAY.  
"DAS" (Anti-Shock) ein.  
The measured values given are approximates!  
DC-voltages measured against GND with DC-adaptor NR45-6 during PLAY.  
"DAS" (Anti shock) on.

Druckplattenabbildungen / Layout of PCBs

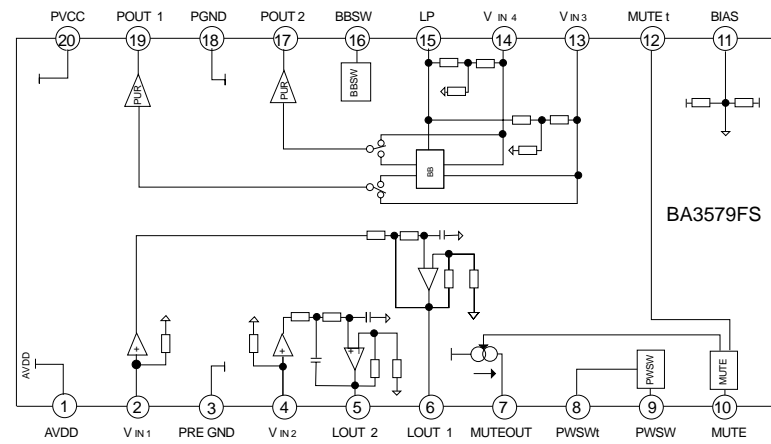


**IC-Blockdiagramme**  
**IC Block Diagrams**

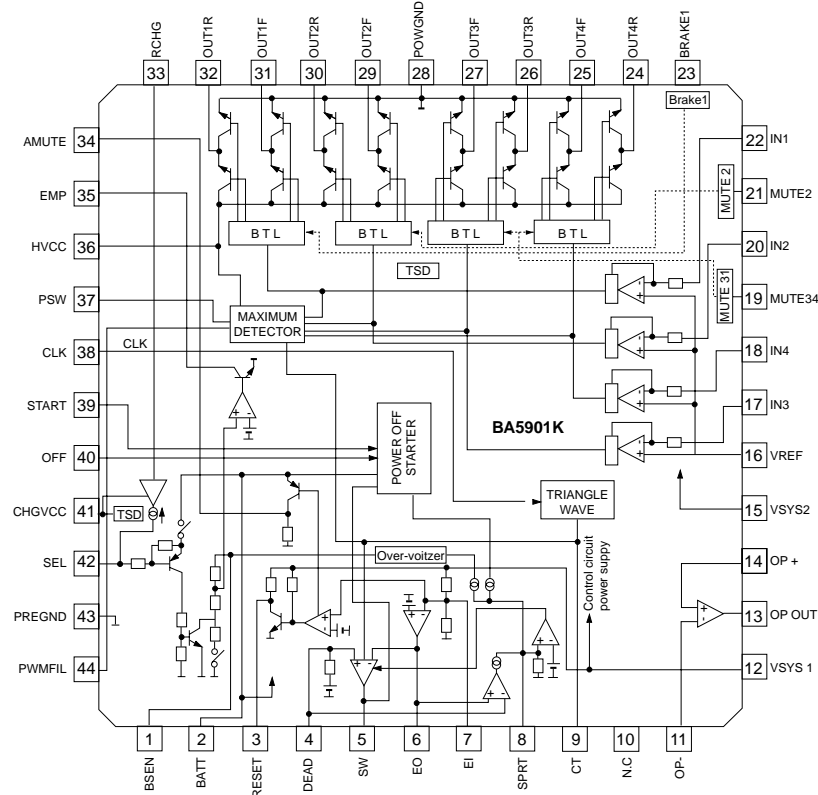
**IC101**  
**BA6377K**



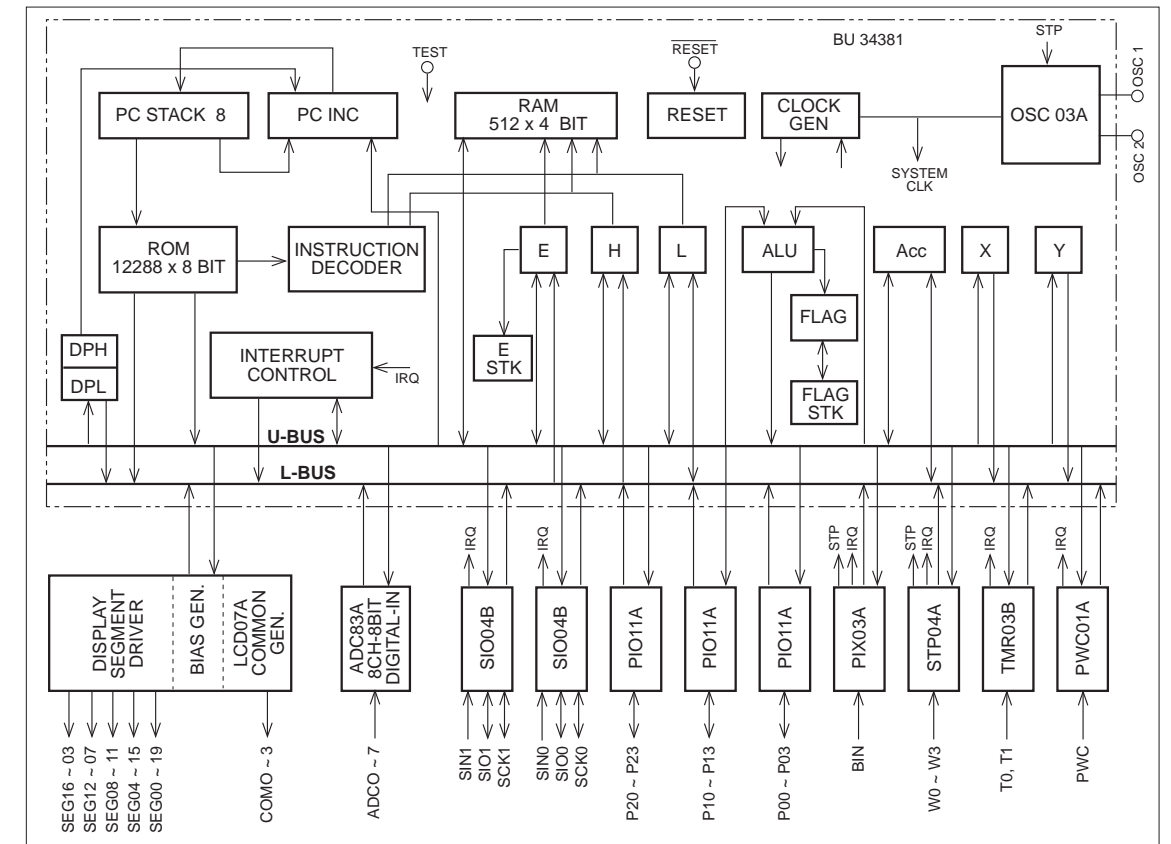
**IC301**  
**BA3579FS**



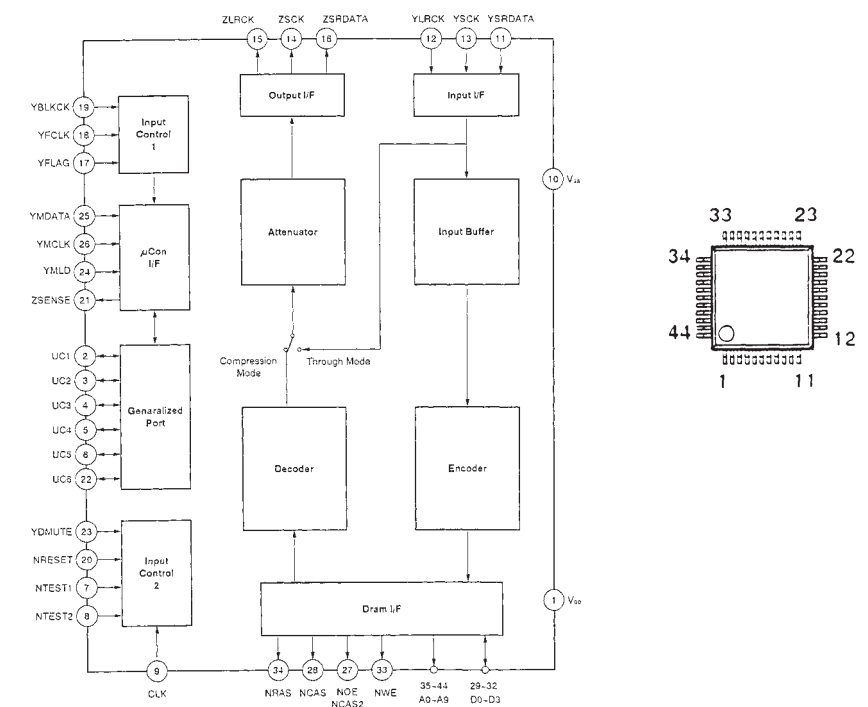
**IC401**  
**BA5901K**



**IC501**  
**BU34381**

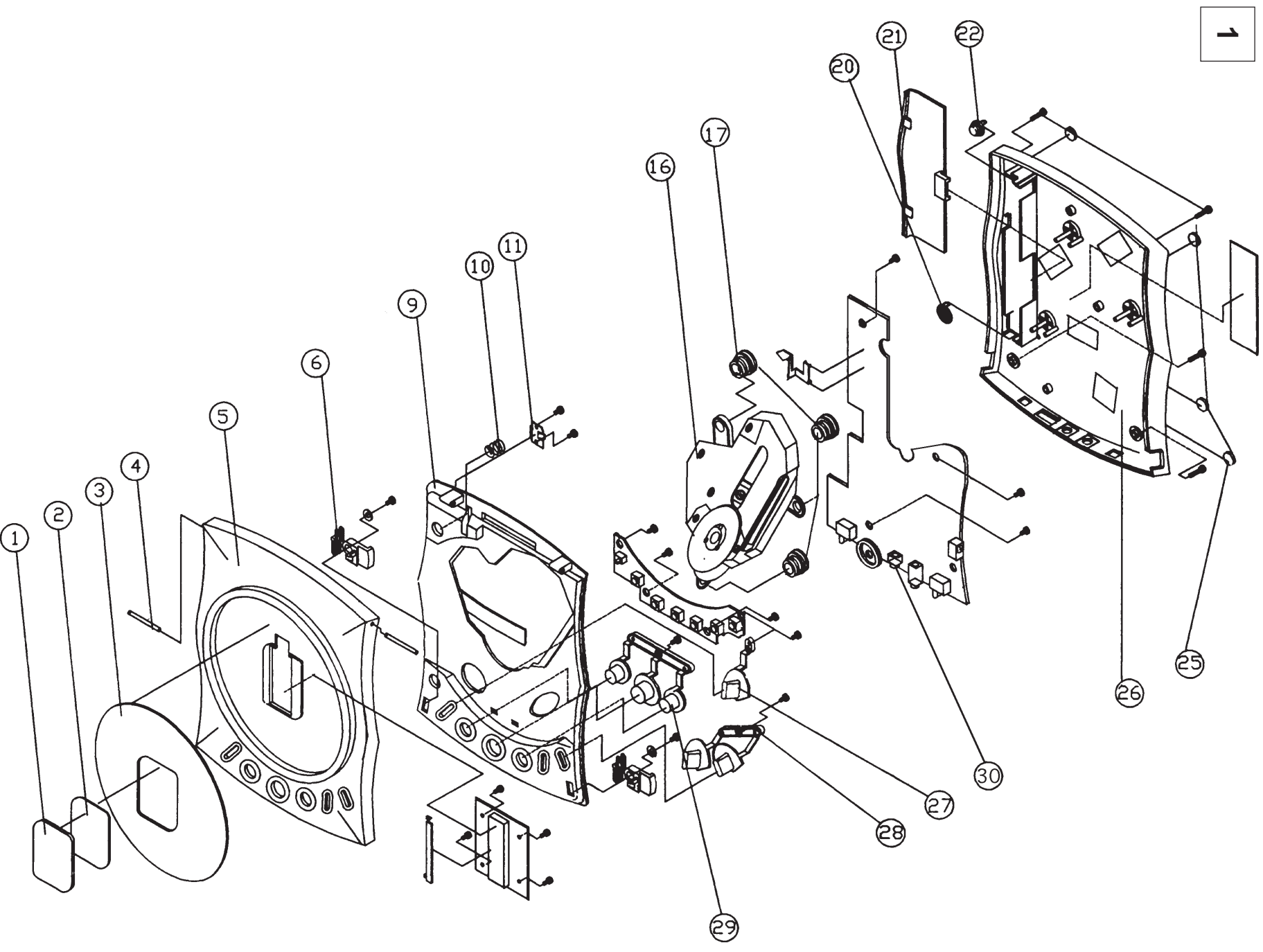


**IC701**  
**SM5859**



# Ersatzteilliste und Explosionszeichnung / Spare Parts List and Exploded View

## Explosionszeichnung / Exploded View



**GRUNDIG**Ersatzteilliste  
Spare Parts List

AUDIO

4 / 98

CDP-S 250

SACH-NR. / PART NO.: 75509 010 5200  
BESTELL-NR. / ORDER NO.: G.DH 9452 SILBER/SILVER

POS. NR. POS. NO.	ABB. FIG.	SACHNUMMER PART NUMBER	ANZ. QTY.	BEZEICHNUNG (D)	DESCRIPTION (GB)
		75509 010 5200		CDP-S 250 SILBER	CDP-S 250 SILVER
001.000	1	75954 058 3800		FENSTER LCD	WINDOW LCD
002.000	1	75954 058 0100		LINSE	LENS
003.000	1	75954 058 0200		LINSE TUER DISC	LENS DOOR DISC
004.000	1	75954 058 0300	2	SCHAFT TUER	SHAFT DOOR
005.000	1	75954 058 0400		TUER DISC	DOOR DISC
006.000	1	75954 058 0500		DRUCKKNOPF OPEN	PUSH BUTTON OPEN
009.000	1	75954 702 0100		GEHAEUSEOBERTEIL	CABINET UPPER PART
010.000	1	75954 058 0700		FEDER TUER	SPRING DOOR
011.000	1	75954 058 0800		FEDERKLAMMER	SPRING CLIP
016.000	1	75954 702 2100		CD LAUFWERK KSM-542AAA	CD DRIVE KSM-542AAA
017.000	1	75954 058 1000	3	PUFFER	CUSHION
020.000	1	75954 058 1100		BATTERIEFEDER +	BATTERY SPRING +
021.000	1	75954 058 1200		BATTERIEFACHDECKEL	BATTERY COMP. COVER
022.000	1	75954 058 1300		BATTERIEFEDER -	BATTERY SPRING -
025.000	1	75954 058 1400		GUMMIFUSS	RUBBER FOOT
026.000	1	75954 058 1500	4	GEHAEUSEBODEN	CABINET BOTTOM
027.000	1	75954 058 1600		TASTE STOP	KEY STOP
028.000	1	75954 058 1700		TASTE MODE	KEY MODE
029.000	1	75954 058 1800		TASTE PLAY	KEY PLAY
030.000	1	75954 702 0200		KNOPF ESP	KNOB ESP
040.000	△	75954 058 3900		NETZTEIL 3V800MA	POWER SUPPLY 3V 800MA
		72010 756 6500		BEDIENUNGSANLEITUNG D/GB/F/I/P/E/NL/DK/S/FIN	OPERATING INSTRUCTIONS D/GB/F/I/P/E/NL/DK/S/FIN
		72010 757 1000		SERVICE MANUAL D/GB	SERVICE MANUAL D/GB

POS. NR. POS. NO.	SACHNUMMER PART NUMBER	BEZEICHNUNG DESCRIPTION	POS. NR. POS. NO.	SACHNUMMER PART NUMBER	BEZEICHNUNG DESCRIPTION
D 101	83092 301 3300	DIODE 1 SS 133			
D 301	83092 301 3300	DIODE 1 SS 133			
D 501	83092 301 3300	DIODE 1 SS 133			
D 504	83092 301 3300	DIODE 1 SS 133			
D 603	75952 701 6600	DIODE RB 100 A			
D 607	75952 701 6600	DIODE RB 100 A			
D 701	83092 301 3300	DIODE 1 SS 133			
D 702	83092 301 3300	DIODE 1 SS 133			
IC 101	75954 702 0300	IC BA6377K			
IC 201	75954 702 0400	IC BU9314KS			
IC 301	75954 702 0500	IC BA3579FS			
IC 401	75954 702 0600	IC BA5901K			
IC 501	75954 702 0700	IC BU3481-OC			
IC 701	75954 066 1400	IC SM5859AF-TF			
IC 702	75954 702 0800	IC DRAM (VG264400BJ)			
J 302	75954 058 5900	KOPFHOERERBUCHSE GRUEN 3,5MM EAR PHONE SOCKET GREEN 3,5MM			
J 310	75954 702 1300	DC-BUCHSE DJ-0708-01/SOCKET			
L 501	75954 058 5500	SPULE 10UH LAV35VB10/COIL			
L 602	75954 058 5500	SPULE 10UH LAV35VB10/COIL			
L 603	75988 010 5300	DR 33UH 10% RMS RAD			
LCD	75954 702 1600	LCD FD362AP 19PIN			
Q 101	75954 702 0900	TRANS 2SA933AS-R/S			
Q 103	75954 035 6400	TRANS. DTA 144 TS			
Q 104	75987 519 6400	TRANS. DTC 114 TS			
Q 301	75981 277 8900	TRANS. DTC 143 TS			
Q 305	75954 035 6400	TRANS. DTA 144 TS			
Q 601	75954 702 1000	TRANS 2SA1585S-R			
Q 602	75954 702 1100	TRANS 2SC4115S-R			
Q 603	75954 702 1100	TRANS 2SC4115S-R			
Q 701	75987 519 6400	TRANS. DTC 114 TS			
SW 1	59400 305 0000	TIPPTASTE (KHH 10910			
SW 2	59400 305 0000	TIPPTASTE (KHH 10910			
SW 3	59400 305 0000	TIPPTASTE (KHH 10910			
SW 4	59400 305 0000	TIPPTASTE (KHH 10910			
SW 5	59400 305 0000	TIPPTASTE (KHH 10910			
SW 6	59400 305 0000	TIPPTASTE (KHH 10910/ TOUCH DOWN BUTTON			
SW 7	75954 702 1700	DRUCKSCHALTER SPPB51 PUSH SWITCH			
SW 301	75954 702 1400	SCHIEBESCHALTER 1X2/ SLIDE SWITCH			
SW 507	75954 702 1500	TAKT-SCHALTER TM117A/ PUSH BUTTON SWITCH (NON-LOCKING)			
SW 508	75954 702 1400	SCHIEBESCHALTER 1X2/ SLIDE SWITCH			
T 601	75954 702 1200	SPULE 120UH +-50% 79/COIL			
VR 101	75954 020 2000	REGLER KVVF637AB 47K/ FOCUS BIAS OFFSET			
VR 102	75954 702 1800	REGLER B100KEVND8YA0/ TRACKING BALANCE			
VR 301	75954 058 6200	REGLER XV0102GPVN15A/ VOLUME			
X 201	75954 035 8000	CER.RES. CSA 16.93 MHZ			

Es gelten die Vorschriften und Sicherheitshinweise gemäß dem Service Manual "Sicherheit", Sach-Nummer 72010 800 0000, sowie zusätzlich die eventuell abweichenden, landesspezifischen Vorschriften!

Btx \*32700#



The regulations and safety instructions shall be valid as provided by the "Safety" Service Manual, part number 72010 800 0000, as well as the respective national deviations.

ÄNDERUNGEN VORBEHALTEN / SUBJECT TO ALTERATION

# GRUNDIG

## Kundendienst Deutschland

GRUNDIG Kundendienst Nord  
Kolumbusstr. 14  
Hamburg  
0 40/7 33 31-0

22113

GRUNDIG Kundendienst Ost  
Wittestr. 30e  
Berlin  
0 30/4 38 03-21

13509

GRUNDIG Kundendienst West  
Horbeller Str. 19  
Köln  
0 22 34/95 81-251

50858

GRUNDIG Kundendienst Mitte  
Dudenstr. 45-53  
Mannheim  
06 21/33 76-70

68167

GRUNDIG Kundendienst Süd  
Beuthener Str. 65  
Nürnberg  
09 11/7 03-12-0

90471

# GRUNDIG

## Kundendienst Europa

B-1930 GRUNDIG BELUX N.V.  
Deltapark Unit 3, Weihoek 3  
Zaventem  
00 32-2-7 16 04 00

GB GRUNDIG UK LTD.  
Elstree Way, Borehamwood, Herts, WD6 1RX  
Großbritannien/Great Britain  
00 44-1 81-3 24 94 00

Technical Service  
Unit 35, Woodside Park, Wood Street  
Rugby, Warwickshire, CV21 2NP  
Großbritannien/Great Britain  
00 44-1 78-8 57 00 88

EIR GRUNDIG IRELAND LTD.  
Unit 9, Western Industrial Estate, Naas Road  
Dublin 12  
0 03 53-1-4 50 93 66

F-92563 GRUNDIG FRANCE S.A.  
5 Boulevard Marcel Pourtout  
Rueil Malmaison Cedex  
00 33-1-41 39 26 26

CH-8302 GRUNDIG SCHWEIZ AG  
Steinacker Str. 28  
Kloten  
00 41-1-8 15 81 11

P-1495 GRUNDIG PORTUGUESA  
Comércio de Artigos Electrónicos, Lda.  
Rua Bento de Jesus Caraça 17  
1495 Cruz Quebrada, Lisboa  
0 03 51-1-4 19 75 70

E-08820 GRUNDIG ESPAÑA S.A.  
Solsonés, 2 planta baja B3  
Edificio Muntadas (Mas Blau)  
El Prat De Llobregat (Barcelona)  
00 34-93-4 79 92 00

N-1401 GRUNDIG NORGE A. S.  
Glynitveien 25, Postboks 234  
Ski  
00 47-64 87 82 00

DK-3500 GRUNDIG DANMARK A/S  
Lejrvej 19  
Værløse  
00 45-44 48 68 22

SF-02271 GRUNDIG OY  
Luoteisrinne 5  
Espoo  
0 03 58-9-8 04 39 00

S-17104 GRUNDIG SVENSKA AB  
Albygatan 109 d, Box 4050  
Solna  
00 46-8-6 29 85 30

PL-62800 GRUNDIG POLSKA SP.Z.O.O.  
Ul. Cześćchowska 140  
Kalisz  
00 48-62-7 66 77 70

A-1120 GRUNDIG AUSTRIA Ges.m.b.H.  
Breitenfurter Straße 43-45  
Wien  
00 43-1-8 11 17 0

NL-1096 GRUNDIG NEDERLAND B. V.  
Gebouw Amstelveste  
Joan Muyskenweg 22  
CJ Amsterdam  
00 31-20-5 68 15 68

I-38100 GRUNDIG ITALIANA S.P.A.  
Via G.B. Trener, 8  
Trento  
00 39-461 89 31 11