

HiFi Service Manual

OVATION
CDS 7000 SPCD
GLR2100



Zusätzlich erforderliche Unterlagen für den Komplettservice
Additionally required Service Documents for the Complete Service

**Service
Manual**

**Sicherheit
Safety**

Materialnr./Part No.
720108000001

NUR FÜR INTERNEN GEBRAUCH
FOR INTERNAL USE ONLY

Es gelten die Vorschriften und Sicherheitshinweise gemäß dem Service Manual "Sicherheit", Materialnummer 720108000001, sowie zusätzlich die eventuell abweichenden, landesspezifischen Vorschriften!



The regulations and safety instructions shall be valid as provided by the "Safety" Service Manual, part number 720108000001, as well as the respective national deviations!

Inhaltsverzeichnis

	Seite
Allgemeiner Teil	1-2 ... 1-12
Messgeräte / Messmittel	1-2
Allgemeine Hinweise	1-2
Technische Daten	1-3
Servicehinweise	1-3
Bedienhinweise	1-4
Ausbauhinweise	1-12
 Abgleichvorschriften	 2-1
 Platinenabbildungen und Schaltpläne	 3-1 ... 3-23
Blockschaltplan	3-1
Verdrahtungsplan	3-2
Netzteil	3-3
NF-Teil	3-5
CD/MCU-Teil	3-8
USB-Teil	3-13
Displayplatte	3-16
Keyboard	3-18
AUX-IN/Reset-Platte	3-18
IR-Sensor-Platte	3-18
Tuner	3-19
IC-Blockdiagramme	3-22
 Explosionszeichnung und Ersatzteilliste	 4-1 ... 4-2
Explosionszeichnung	4-1
Ersatzteilliste	4-2

Allgemeiner Teil

Messgeräte / Messmittel

Mess-Sender	Wobbelsender
Oszilloskop	Digitalvoltmeter
Trenntrafo	Klirrfaktormessgerät

Allgemeine Hinweise

Vor dem Öffnen des Gehäuses zuerst den Netzstecker ziehen!

Achtung: ESD-Vorschriften beachten

Leitungsverlegung

Bevor Sie die Leitungen und insbesondere die Masseleitungen lösen, muss die Leitungsverlegung zu den einzelnen Baugruppen beachtet werden.

Nach erfolgter Reparatur ist es notwendig, die Leitungsführung wieder in den werkseitigen Zustand zu versetzen um evtl. spätere Ausfälle oder Störungen zu vermeiden.

Durchführen von Messungen

Bei Messungen mit dem Oszilloskop an Halbleitern sollten Sie nur Tastköpfe mit 10:1 - Teiler verwenden. Außerdem ist zu beachten, dass nach vorheriger Messung mit AC-Kopplung der Koppelkondensator des Oszilloskops aufgeladen sein kann. Durch die Entladung über das Messobjekt können Bauteile beschädigt werden.

Messwerte

Bei den in den Schaltplänen angegebenen Messwerten handelt es sich um Näherungswerte!

Table of Contents

	Page
General Section	1-2 ... 1-12
Measuring Instruments / Equipment	1-2
General Notes	1-2
Technical Data	1-3
Service Hints	1-3
Operating Hints	1-8
Disassembly Hints	1-12
 Adjustment Procedures	 2-2
 Layout of PCBs and Circuit Diagrams	 3-1 ... 3-23
Block Diagram	3-1
Wiring Diagram	3-2
Power Supply	3-3
AF Section	3-5
CD/MCU Section	3-8
USB Section	3-13
Display PCB	3-16
Keyboard	3-18
AUX-IN/Reset PCB	3-18
IR Sensor PCB	3-18
Tuner	3-19
IC Blockdiagrams	3-22
 Exploded View and Spare Parts List	 4-1 ... 4-2
Exploded View	4-1
Spare Parts List	4-2

General Section

Measuring Instruments / Equipment

Signal generator	Sweep generator
Oscilloscope	Digital voltmeter
Insulating transformer	Distortion meter

General Notes

Before opening the cabinet disconnect the mains plug!

Attention: Observe the ESD safety regulations

Wiring

Before disconnecting any leads and especially the earth connecting leads observe the way they are routed to the individual assemblies like the chassis, mains switch panel, keyboard control panel, picture tube panel, deflection unit, loudspeaker and so on.

On completion of the repairs the leads must be laid out as originally fitted at the factory to avoid later failures or disturbances.

Carrying out Measurements

When making measurements on semi-conductors with an oscilloscope, ensure that the test probe is set to 10:1 dividing factor. If the previous measurement was made on AC input, please note that the coupling capacitor in the oscilloscope will be charged. Discharge via the item being checked can damage the components.

Measured Values

The measured values given in the circuit diagrams are approximates!

Technische Daten

System

Spannungsversorgung:
 Betriebsspannung 230V~
 Netzfrequenz 50/60Hz
 Max. Leistungsaufnahme 60W
 Leistungsaufnahme in Stand-by ≤3,5W

Verstärkerteil

Ausgangsleistung:
 Sinusleistung 2 x 4W, 1 x 7W
 Musikleistung 2 x 6W, 1 x 11W

Empfangsteil

Empfangsbereich:
 FM 87,5 ... 108,0MHz
 MW 522 ... 1620kHz

CD Teil

Frequenzgang 20Hz ... 20kHz
 Geräuschspannungsabstand (wtd.) ≥70dB

MP3-Features

Alben und Files Max. 512 Alben und Files pro CD
 File System/File Management ISO 9660 Level 1 kompatibel

USB

USB 2.0 kompatibel

Abmessungen und Gewicht

Abmessungen Gerät B x H x T 295 x 299 x 127mm
 Gewicht Gerät (mit Standfuß) 5,2kg

Technical Data

System

Power supply:
 Operating voltage 230V~
 Mains frequency 50/60Hz
 Max. power consumption 60W
 Power consumption in standby ≤3.5W

Amplifier unit

Output:
 Sine wave power 2 x 4W, 1 x 7W
 Music signal power 2 x 6W, 1 x 11W

Receiver unit

Reception range:
 FM 87.5 ... 108.0MHz
 MW 522 ... 1620kHz

CD unit

Frequency response 20Hz ... 20kHz
 Noise-voltage ratio (wtd.) ≥70dB

MP3 features

Albums and files Max. 512 albums and files per CD
 File system/file management ISO 9660 Level 1 compatible

USB

USB 2.0 compatible

Dimensions and weight

Device dimensions W x H x D 295 x 299 x 127mm
 Weight of device (with stand) 5.2kg

Servicehinweise

Achtung: ESD-Vorschriften beachten ⚠

Vor Öffnen des Gehäuses Netzstecker ziehen.

CD-Laufwerk

Bei Ausbau der Lasereinheit oder der Servo-Leiterplatte muß vor Abziehen der Steckverbindung eine Schutzlötstelle auf der Leiterplatte der Lasereinheit angebracht werden, um eine Zerstörung der Laserdioden durch statische Aufladung zu vermeiden.

Beim Einbau einer neuen Lasereinheit (CD-Laufwerk) muß nach Einstecken der Steckverbinder die werkseitig angebrachte Schutzlötstelle entfernt werden!

Service Hints

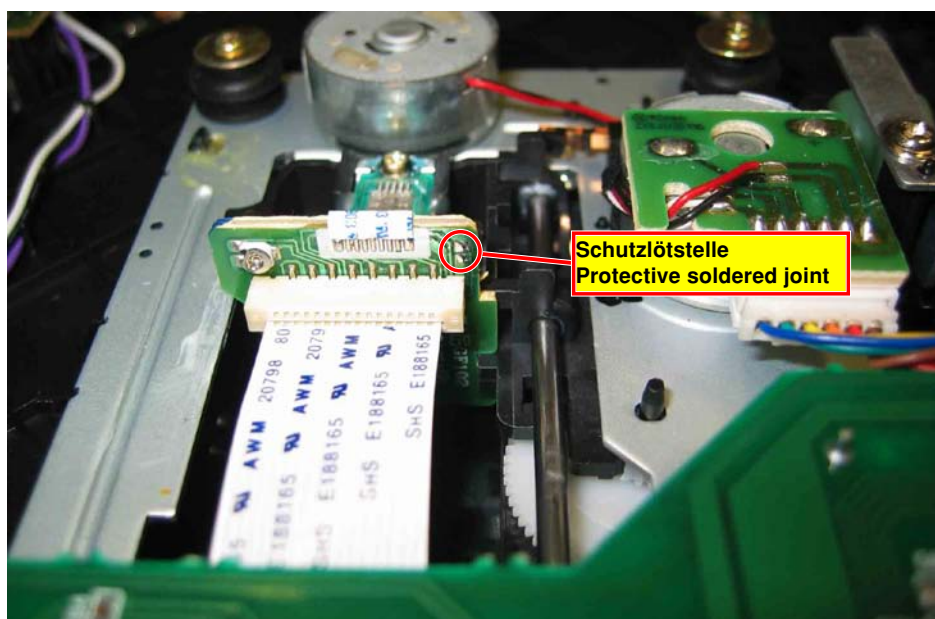
Attention: Observe the ESD safety regulations ⚠

Disconnect the mains plug before opening the set.

CD Mechanism

When removing the Laser pick-up or the Servo PCB, the Laser pick-up PCB must be provided with a protective soldered joint before unplugging the connectors to avoid damage to the Laser diodes by static charges.

When inserting the new Laser pick-up (CD drive mechanism) the soldered joint fitted at the factory must be removed after the connectors are plugged in.

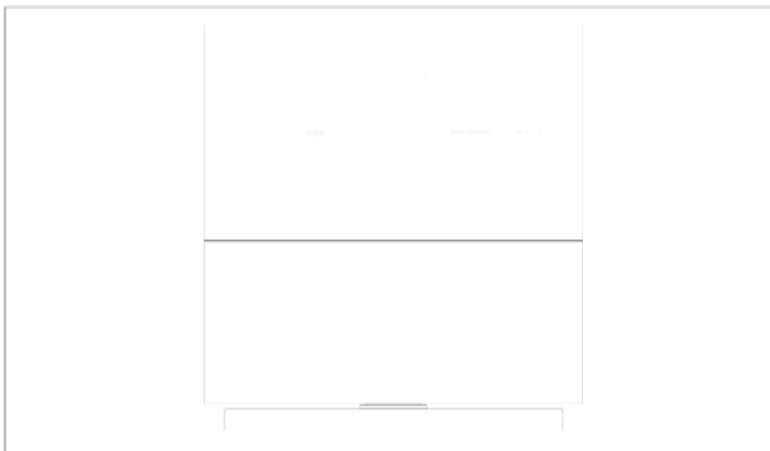


Bedienhinweise

Dieses Kapitel enthält Auszüge aus der Bedienungsanleitung. Weitergehende Informationen entnehmen Sie bitte der gerätespezifischen Bedienungsanleitung, deren Materialnummer Sie in der Ersatzteilliste finden.

AUF EINEN BLICK

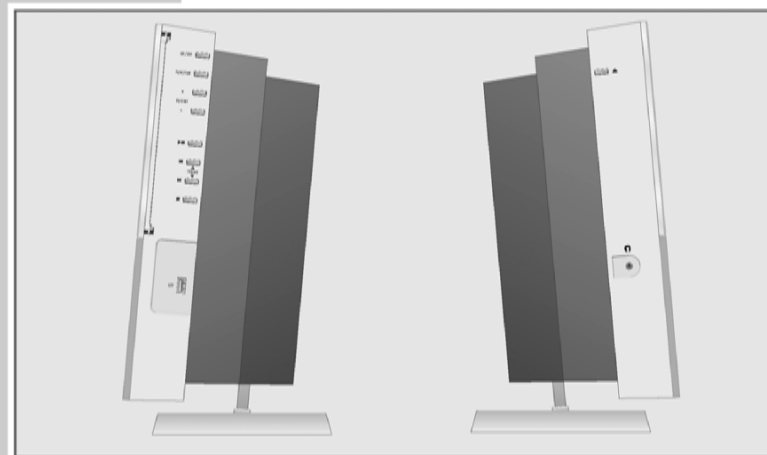
Die Bedienelemente der HiFi-Anlage



Allgemein

- Bereitschaftsanzeige. Leuchtet rot, wenn sich die HiFi-Anlage in Bereitschaft (Stand-by) befindet (unter der Frontscheibe).
 - Infrarotsensor für die Signale der Fernbedienung (unter der Abdeckungsgitter der Lautsprecher).
 - 🎧 Kopfhörerbuchse zum Anschließen eines Stereo-Kopfhörers mit Klinkenstecker (ø 3,5 mm) (linke Geräteseite).
Die Lautsprecher der HiFi-Anlage werden automatisch abgeschaltet.
- ON/OFF** Schaltet das Gerät in Bereitschaft (Stand-by) und aus Bereitschaft wieder ein (rechte Geräteseite).
Nur durch Ziehen des Netzsteckers ist das Gerät vollständig vom Netz getrennt.
- FUNCTION** Schaltet zwischen den Programmquellen CD, TUNER, AUX und USB um (rechte Geräteseite).
- VOLUME +** Ändern die Lautstärke (rechte Geräteseite).

AUF EINEN BLICK



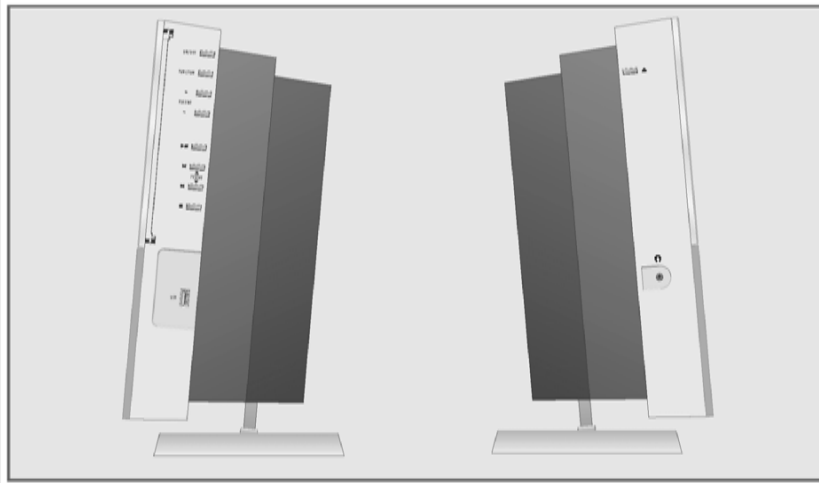
Tuner-Betrieb

- ▶| Wählt Programmplätze vorwärts. (rechte Geräteseite).
- ◀| Wählt Programmplätze rückwärts. (rechte Geräteseite).

CD-Betrieb Frontscheibe

- ▲ Öffnet und verschließt das CD-Fach.
Öffnet und schließt die Frontscheibe (linke Geräteseite).
- ▶ || Startet die Wiedergabe einer CD, schaltet in Wiedergabe-Pause (rechte Geräteseite).
- ▶| Im MP3- und CD-DA-Betrieb: kurz drücken wählt das nächste File oder den nächsten Titel; drücken und gedrückt halten sucht eine bestimmte Passage vorwärts.
- ◀| Im MP3- und CD-DA-Betrieb: kurz drücken wählt das vorhergehende File oder den vorhergehenden Titel; drücken und gedrückt halten sucht eine bestimmte Passage rückwärts.

AUF EINEN BLICK



Unterbricht oder beendet die Wiedergabe einer CD; zweimal drücken löscht das Musikprogramm einer CD.

USB-Betrieb USB

USB-Schnittstelle zum Anschließen eines MP3-Players, eines USB-Memory Sticks oder eines Kartenlesegerätes.

AUF EINEN BLICK

Die Anzeigen der HiFi-Anlage



00000:000

In Bereitschaft (Stand-by): zeigt die Uhrzeit und den Wochentag an.

Im Tuner-Betrieb: zeigt den Wellenbereich, den Programmplatz, die Frequenz, die RDS-Zeit, den Programmnamen oder den Radiotext an.

Im MP3-Betrieb: zeigt die Gesamtzahl der Alben und Files an, zeigt Nummer und die abgelaufene Spielzeit des aktuellen File an, zeigt den Filenamen und ID3 Tag-Informationen (Laufschrift) an.

Im CD-DA-Betrieb: zeigt die Gesamtzahl der Titel an, zeigt die Nummer und die abgelaufene Spielzeit des aktuellen Titels an.



Im MP3- und CD-DA-Betrieb: eine CD wird wiedergegeben.



Im MP3- und CD-DA-Betrieb: die CD-Wiedergabe ist unterbrochen (Pause).



Im MP3- und CD-DA-Betrieb: Ein File oder ein Titel wird wiederholt.



Im MP3-Betrieb: Alle Files eines Albums werden wiederholt.



Im MP3- und CD-DA-Betrieb: Alle Files oder Titel einer CD werden wiederholt.

INTRO

Im MP3- und CD-DA-Betrieb: alle Files oder Titel werden für ca. 10 Sekunden kurz angespielt.

RANDOM

Im MP3- und CD-DA-Betrieb: alle Files oder Titel werden in zufälliger Reihenfolge wiedergegeben.

PROG

Im Tuner-Betrieb: ein gespeichertes Rundfunk-Programm wird gewählt oder wiedergegeben.

Im MP3- und CD-DA-Betrieb: ein Musikprogramm wird erstellt oder wiedergegeben.

AUF EINEN BLICK



- ∞** Im Tuner-Betrieb: ein FM-Stereo-Programm wird empfangen.
- AM** Zeigt im 12 Stunden-Format die erste Tageshälfte an.
- PM** Zeigt im 12 Stunden-Format die zweite Tageshälfte an.
- KHZ** Im Tuner-Betrieb: in Verbindung mit der Frequenzanzeige (MW).
- MHZ** Im Tuner-Betrieb: in Verbindung mit der Frequenzanzeige (FM).
- 🕒** Im Tuner-Betrieb: blinkt, wenn ein RDS-Zeitsignal erwartet wird; leuchtet, wenn die RDS-Zeitsynchronisation erfolgt ist.
- RDS** Im Tuner-Betrieb: ein RDS-Programm wird empfangen.
- PTY** Im Tuner-Betrieb: die PTY-Funktion (Programmtypen) ist aktiviert.
- TEXT** Im Tuner-Betrieb: die Funktion Radiotext ist aktiviert.
- NAP** Der Erinnerungs-Timer ist aktiviert.
- 🔔** Im Timer-Betrieb: die Weckbereitschaft mit Signalton ist aktiviert.
- 🎵** Im Timer-Betrieb: die Weckbereitschaft mit Rundfunk-Programm oder CD ist aktiviert.
- WEC** Im Timer-Betrieb: die Weckbereitschaft ist für das Wochenende unterbrochen.
- 🛏** Der Sleep-Timer ist aktiviert.

AUF EINEN BLICK

Die Fernbedienung



- ON OFF** Schaltet die HiFi-Anlage in Bereitschaft (Stand-by) und aus Bereitschaft mit der zuletzt gewählten Programmquelle ein.
- ▶ ||** Im MP3- und CD-DA-Betrieb: startet die Wiedergabe einer CD, schaltet in Wiedergabe-Pause.
- Im MP3- und CD-DA-Betrieb: unterbricht oder beendet die Wiedergabe einer CD; zweimal drücken löscht das Musikprogramm einer CD.
- ◀ ▶** Im Tuner-Betrieb: wählt gespeicherte Rundfunk-Programme.
Im MP3- und CD-DA-Betrieb: kurz drücken wählt Files oder Titel vorwärts oder rückwärts; drücken und gedrückt halten sucht eine bestimmte Passage vorwärts oder rückwärts.
- DSC** Wählt die Klangeffekte USER, CLASSIC, POP, JAZZ und ROCK.
- UBS** Schaltet das Ultra Bass-System ein und aus.
- + -** Ändert die Lautstärke.
- BAND** Im Tuner-Betrieb: wählt die Wellenbereiche »FM« oder »AM«.

AUF EINEN BLICK



- ▲ **TUNING** ▼ Im Tuner-Betrieb: drücken und gedrückt halten startet den Frequenzsuchlauf; kurzes Drücken schaltet die Frequenz schrittweise weiter.
Im MP3-Betrieb: wählen Alben schrittweise vorwärts oder rückwärts.
- PTY** Im Tuner-Betrieb: wählt Programmtypen (PTY) für den PTY-Suchlauf.
- FSM** Wählt das Favourite Station Memory (bevorzugter Programmplatz 01).
- ☼ Ändert die Helligkeit der Anzeige in vier Stufen (Hell, Mittel, Dunkel, Aus).
- DISPLAY** Im Tuner-Betrieb: schaltet die Anzeige zwischen Frequenz, Programmname, Programmtyp, Radiotext und Uhrzeit/Wochentag um.
Im CD-DA-Betrieb: schaltet die Anzeige zwischen Titelnummer/abgelaufener Spielzeit, verbleibender Titelspielzeit, verbleibender Gesamtspielzeit und Uhrzeit/Wochentag um.
Im MP3-Betrieb: schaltet die Anzeige zwischen Filenummer/abgelaufener Spielzeit, Filename/ID3 Tag-Informationen (Laufschrift) und Uhrzeit/Wochentag um.
- 🔇 Schaltet die Lautsprecher der HiFi-Anlage stumm und wieder laut.

DEUTSCH

11

AUF EINEN BLICK



- FUNCTION** Schaltet zwischen den Programmquellen CD, TUNER, AUX und USB um.
- FM MODE** Im Tuner-Betrieb: schaltet zwischen Mono- und Stereo-Empfang um.
- INTRO/REPEAT** ☼ Im MP3- und CD-DA-Betrieb: zum Anspielen der Files oder Titel einer CD; zum Wiederholen eines Files oder Titels, aller Files oder Titel einer CD bzw. aller Files eines Albums.
In Bereitschaft (Stand-by): zum Stellen des Einschalt-Timers, d.h. der Weckzeit.
- PROG./RANDOM** ☼ Im Tuner-Betrieb: speichert Rundfunk-Programme auf Programmplätzen.
Im MP3- und CD-DA-Betrieb: zum Speichern von Files oder Titeln für ein Musikprogramm; zur Wiedergabe von Files oder Titeln in zufälliger Reihenfolge.
In Bereitschaft (Stand-by): zum manuellen Einstellen der Uhrzeit/des Wochentags.
- SLEEP** Zum Einstellen des Sleep-Timers.
- NAP** Zum Einstellen des Erinnerungstimers.
- WEC** Unterbricht die Weckfunktion für das Wochenende, hebt die Unterbrechung der Weckfunktion für das Wochenende auf.
- SNOOZE** Unterbricht die Weckfunktion für ca. 5 Minuten; unterbricht den Erinnerungstimer.

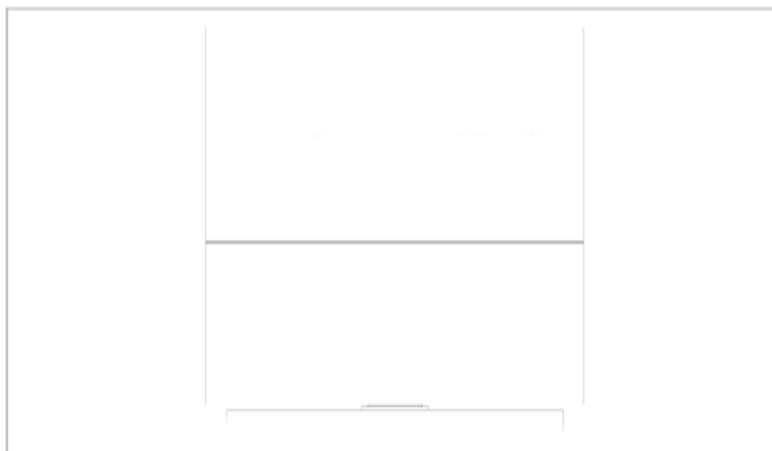
12

Operating Hints

This chapter contains excerpts from the operating instructions. For further particulars please refer to the appropriate user instructions the part number of which is indicated in the relevant spare parts list.

OVERVIEW

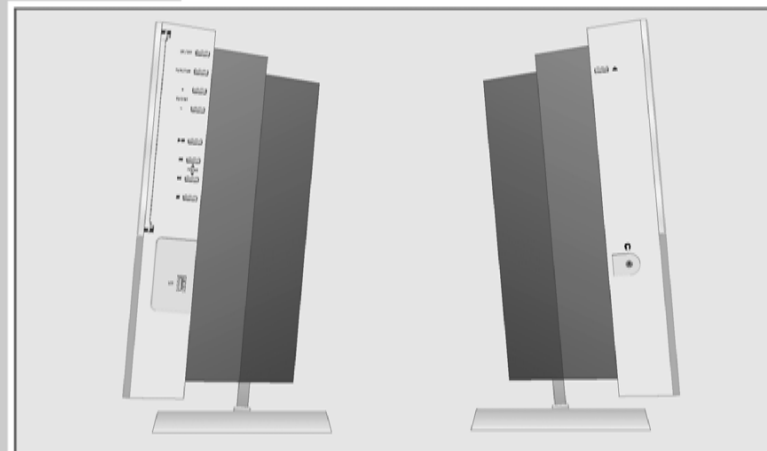
The hi-fi system controls



General information

- Standby indicator. Lights up red when the hi-fi system is in stand-by mode (underneath the front screen).
 - Infrared sensor for remote control signals (underneath the cover grill of the loudspeakers).
 - Headphone socket for connecting a stereo headphone set with a jack plug (ø 3.5 mm) on the left side of the device. The speakers of the hi-fi system are automatically switched off.
- ON/OFF** Switches the device into and out of standby mode (right side of the device). The device is only fully disconnected from the mains after the plug has been pulled out.
- FUNCTION** Switches between the CD, TUNER, AUX and USB input sources (right side of the device).
- VOLUME +** Adjust the volume (right side of the device).

OVERVIEW



Tuner mode

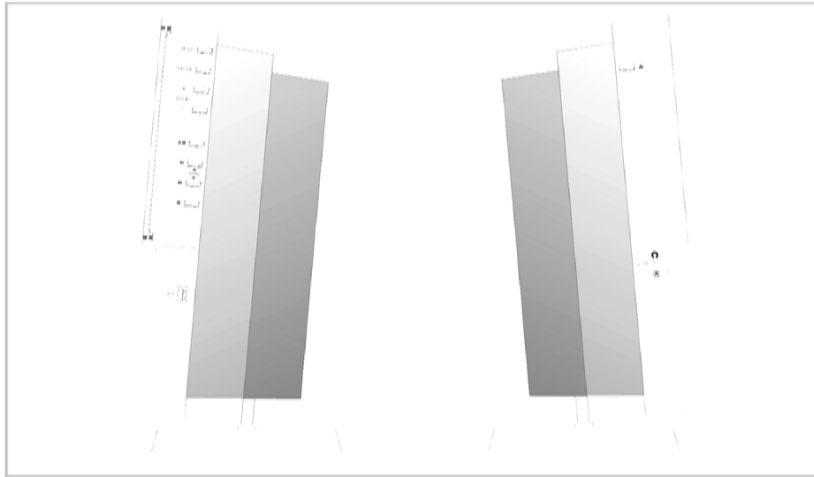
- ▶ Selects station positions forwards. (right side of the device)
- ◀ Selects station positions backwards. (right side of the device)

CD mode

Front screen

- ▲ Opens and closes the CD compartment. Opens and closes the front screen (left side of the device).
- ▶ || Starts and pauses CD playback (right side of the device).
- ▶ In MP3 and CD-DA mode: pressing briefly selects the next file or the next track; holding down searches for a particular passage.
- ◀ In MP3 and CD-DA mode: pressing briefly selects the previous file or the previous track; holding down searches backwards for a particular passage.

OVERVIEW



Interrupts or stops playback of a CD; pressing twice deletes the track memory of a CD.

USB mode USB

USB interface for connecting an MP3 player, a USB memory stick or a card-reading device.

OVERVIEW

The hi-fi system displays



00000:000 In standby mode: displays the current time and day of the week.
In tuner mode: displays the waveband, the station, the frequency, the RDS time, the programme name or the radio text.
In MP3 mode: displays the total number of albums and files, displays the number and the elapsed playing time of the current file, displays file name and ID3 tag information (ticker text).
In CD-DA mode: displays the total number of tracks, and the number and the elapsed playing time of the current track.



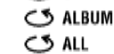
In MP3 and CD-DA mode: a CD is played back.



In MP3 and CD-DA mode: CD playback is interrupted (pause).



In MP3 and CD-DA mode: a file or a track is repeated.
In MP3 mode: all files on an album are repeated.
In MP3 and CD-DA mode: all files or tracks of a CD are repeated.



INTRO

In MP3 and CD-DA mode: the first ten seconds of each file or track are played.

RANDOM

In MP3 and CD-DA mode: all files or tracks are played back in random order.

PROG

In tuner mode: a stored radio station is selected or played.
In MP3 and CD-DA mode: a track memory is created or played back.

OVERVIEW



- ∞ In tuner mode: an FM stereo station is being received.
- AM Displays the first half of the day in 12-hour format.
- PM Displays the second half of the day in 12-hour format.
- KHZ In tuner mode: in combination with the MW frequency indicator.
- MHz In tuner mode: in combination with the FM frequency indicator.
- 🕒 In tuner mode: the RDS time synchronisation is activated.
- 📶 RDS In tuner mode: an RDS station is being received.
- PTY In tuner mode: the PTY (station type) function is activated.
- TEXT In tuner mode: the radio text function is activated.
- NAP The reminder timer is activated.
- 🔔 In timer mode: the signal alarm function is activated.
- 🎵 In timer mode: the radio or CD alarm function is activated.
- WEC In timer mode: the alarm function is deactivated at the weekend.
- 🛏 In timer mode: the sleep timer is activated.

OVERVIEW

The remote control



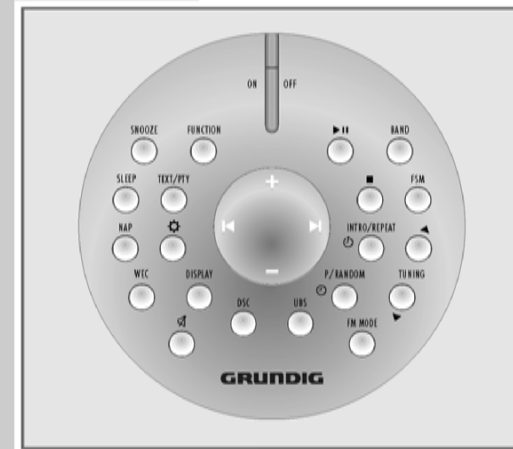
- ON OFF** Switches the hi-fi system to standby mode and from standby mode to the last signal source selected.
- ▶ ||** In MP3 and CD-DA mode: starts and pauses CD playback.
- In MP3 or CD-DA mode: interrupts or stops playback of a CD; pressing twice deletes the track memory of a CD.
- ◀ ▶** In tuner mode: selects stored radio stations. In MP3 or CD-DA mode: pressing briefly selects files or tracks forwards or backwards; pressing and holding down searches forwards or backwards for a particular passage.
- DSC** Selects the sound settings USER, CLASSIC, POP, JAZZ and ROCK.
- UBS** Switches the Ultra Bass System on and off.
- + -** Adjusts the volume.
- BAND** In tuner mode: selects the frequency bands »FM« or »AM«.

OVERVIEW



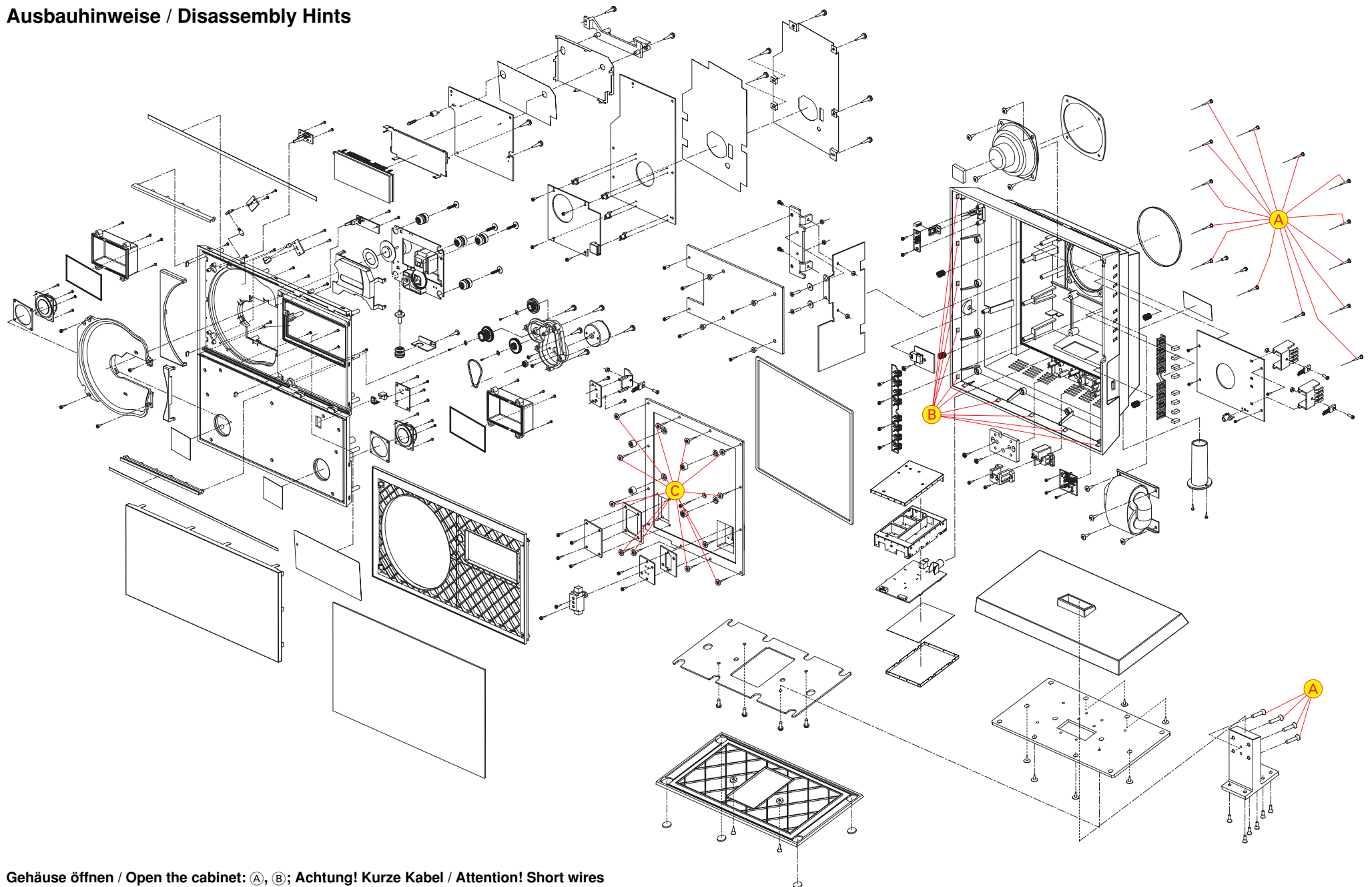
- ▲ **TUNING** ▼ In tuner mode: holding and pressing down starts the station search; briefly pressing changes the frequency in steps.
In MP3 mode: selects albums forwards or backwards in steps.
- PTY** In tuner mode: calls up the current station type (PTY); selects the station type (PTY) for PTY search.
- FSM** Selects the Favourite Station Memory (preferred station position 01).
- ☼ Changes the brightness of the display to one of four levels (bright, medium, dark, off).
- DISPLAY** In tuner mode: switches the display between frequency, station name, station type, radio text and time/day.
In CD-DA mode: switches the display between track number/elapsed playing time, remaining track playing time, total remaining running time and time/day.
In MP3 mode: switches the display between file number/elapsed playing time, file name/ID3 tag information (ticker text) and time/day.
- 🔇 Switches the hi-fi speakers to and from mute mode.

OVERVIEW



- FUNCTION** Switches between the CD, TUNER, AUX and USB input sources.
- FM MODE** In tuner mode: switches between mono and stereo reception.
- INTRO/REPEAT** ☼ In MP3 and CD-DA mode: plays the introduction to the files or tracks on a CD; repeats a file or track, all files or tracks of a CD or all files of an album.
In stand-by mode: sets the switch-on time and the alarm clock.
- PROG./RANDOM** ☼ In tuner mode: stores radio stations.
In MP3 and CD-DA mode: saves files or tracks for track memory; plays back files or tracks in random order.
In stand-by mode: for setting the time and day manually.
- SLEEP** For setting the sleep timer.
- NAP** For setting the reminder timer.
- WEC** Interrupts or reactivates the alarm function for the weekend.
- SNOOZE** Interrupts the alarm function for about 5 minutes; interrupts the reminder timer.

Ausbauhinweise / Disassembly Hints



1 - 12

Gehäuse öffnen / Open the cabinet: (A), (B); Achtung! Kurze Kabel / Attention! Short wires

Transformator + Netzteil in "Bassbox" / Transformer + Power Supply included in "Subwoofer Box": (C); Achtung! Luftdicht abgeschlossen / Attention! Hermetically sealed

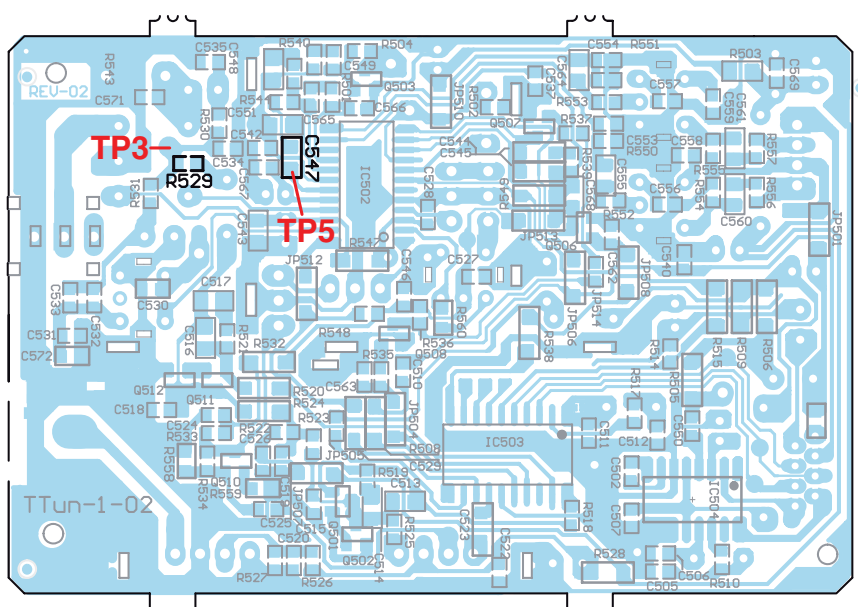
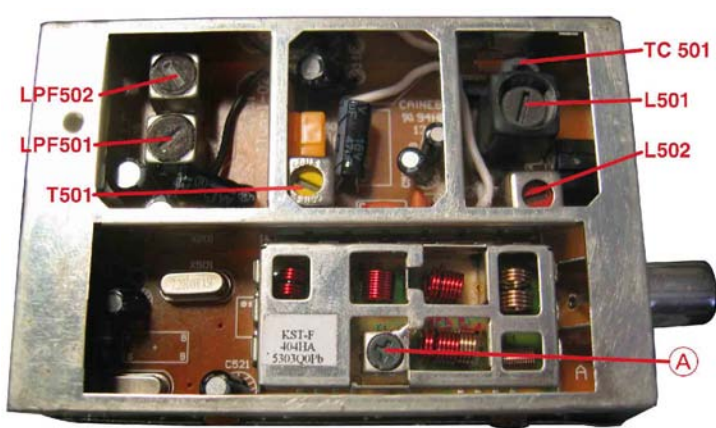
Abgleichvorschriften

Tuner

Messgeräte: Wobbel- / Mess-Sender, Klirrfaktormessgerät, Oszilloskop, Digital-Voltmeter

Hinweis: Das Frontend ist ein komplett abgeglichener Baustein. Nur das ZF-Filter muss dem ZF-Verstärker angeglichen werden (Abgl. 4). Die Abstimmspannungen des Frontends haben folgende Größen: 87,5MHz = typ. 1,6V; 108MHz = typ. 8,0V.

Abgleich	Vorbereitung	Abgleichvorgang
1. AM-ZF	AM; Wobbler 450kHz an AM-Antennen-Eingang; $U_e > 60\text{dB}\mu\text{V}$; Oszilloskop an Messpunkt TP5, IC502-(19).	Mit T501 auf Maximum abgleichen.
2. AM-Oszillator	AM, 1620kHz; Digital-Voltmeter an Messpunkt TP3.	Mit L502 auf 8,25V \pm 0,25V abgleichen.
3. AM-Vorkreis	AM; Mess-Sender über Loop-Antennen ankoppeln; $U_e > 50\text{dB}\mu\text{V}$; $f_{\text{mod}} = 1\text{kHz}$; Oszilloskop an Lautsprecher-Ausgang.	Wechselweise mit L501 bei 558kHz und mit TC501 bei 1440kHz auf NF-Maximum abgleichen.
4. FM-ZF	FM, 98.0MHz; Mess-Sender an FM-Antennen-Eingang; $U_e = 20\text{dB}\mu\text{V}$; $f_{\text{mod}} = 1\text{kHz}$; Hub = 75kHz; Klirrfaktormessgerät an Lautsprecher-Ausgänge.	Mit ZF-Filter (A) auf Klirrfaktor-Minimum abgleichen.
5. 19kHz-Sperrkreise	FM; Mess-Sender an FM-Antennen-Eingang; $U_e = 50\text{dB}\mu\text{V}$; $f_{\text{mod}} = 19\text{kHz}$; Oszilloskop an Lautsprecher-Ausgänge.	Mit LPF501 (linker Kanal) und mit LPF502 (rechter Kanal) auf NF-Minimum abgleichen.



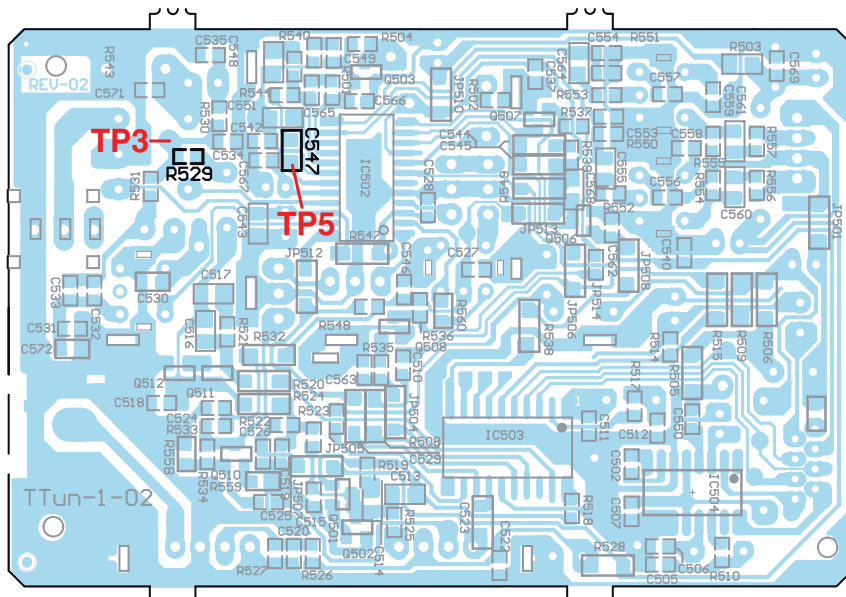
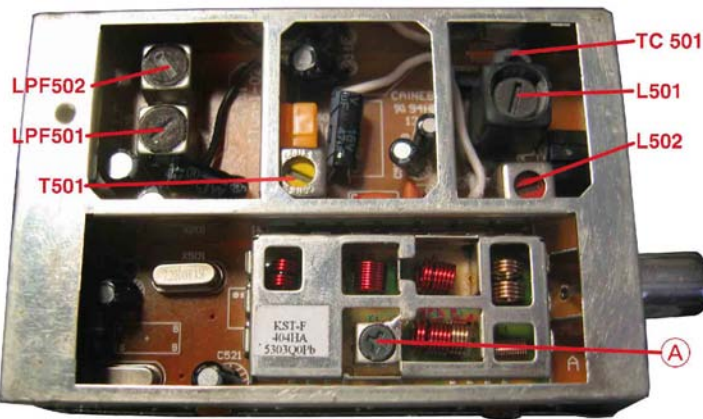
Adjustment Procedure

Tuner

Test equipment: Sweep / Signal Generator, Distortion Meter, Oscilloscope, Digital Voltmeter

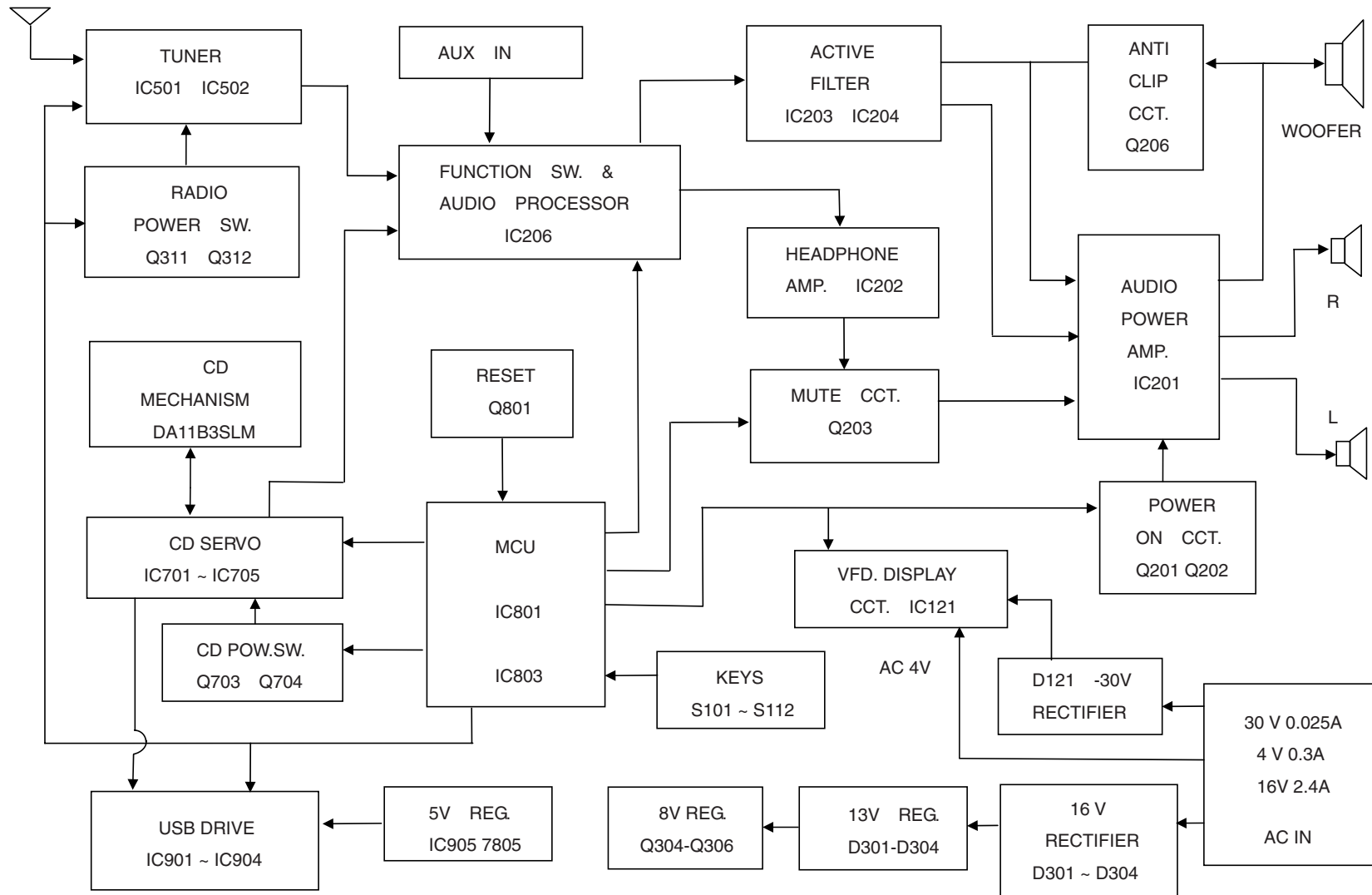
Note: The frontend is a completely preadjusted module. Only the IF filter must be adjusted to the IF amplifier (Adjustment 4).
The values of the tuning voltages are as follows: 87.5MHz = typ. 1.6V; 108MHz = typ. 8.0V.

Adjustment	Preparation	Adjustment Procedure
1. AM IF	AM; Sweep Generator 450kHz to AM Aerial Input; Ue > 60dBµV; Oscilloscope to Testpoint TP5, IC502-(19).	Adjust with T501 for Maximum .
2. AM Oscillator	AM, 1620kHz; Digital Voltmeter to Testpoint TP3.	Adjust with L502 for 8.25V ± 0.25V .
3. AM Band Pass	AM; Couple Signal Generator via Loop Antennas ; Ue > 50dBµV; f _{mod} = 1kHz; Oscilloscope to Loudspeaker Output .	Adjust alternating with L501 at 558kHz and with TC501 at 1440kHz for AF Maximum .
4. FM IF	FM, 98.0MHz Signal Generator to FM Aerial Input; Ue = 20dBµV; f _{mod} = 1kHz; Deviation = 75kHz; Distortion Meter to Loudspeaker Outputs.	Adjust with IF Filter (A) for Distortion Minimum .
5. 19kHz Filter	FM; Signal Generator to FM Aerial Input; Ue = 50dBµV; f _{mod} = 19kHz; Oscilloscope to Loudspeaker Outputs.	Adjust with LPF501 (left channel) and with LPF502 (right channel) for AF Minimum .

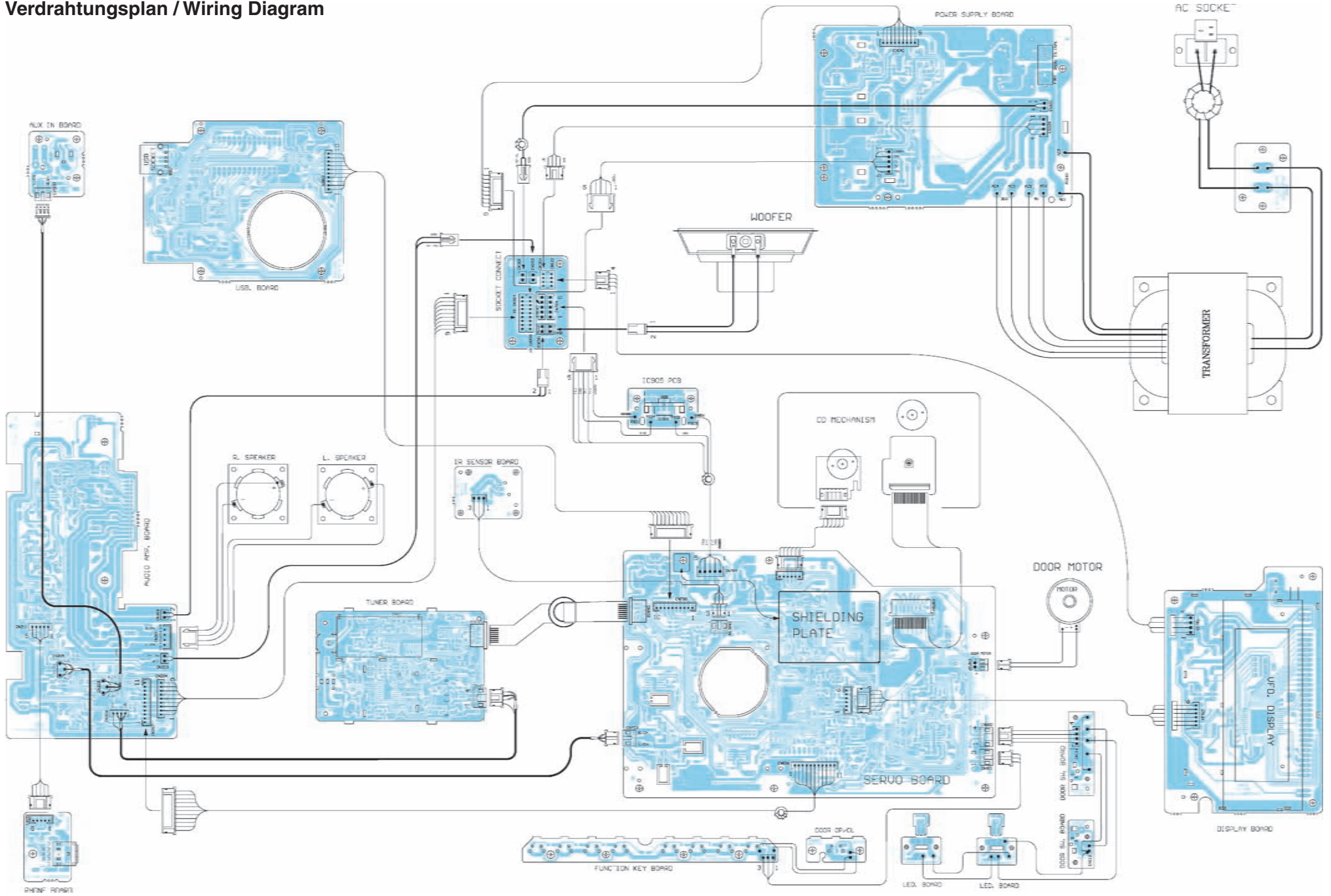


Platinenabbildungen und Schaltpläne / Layout of PCBs and Circuit Diagrams

Blockschaltplan / Block Diagram

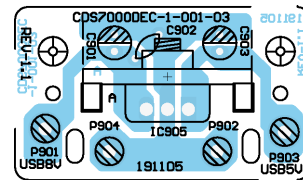
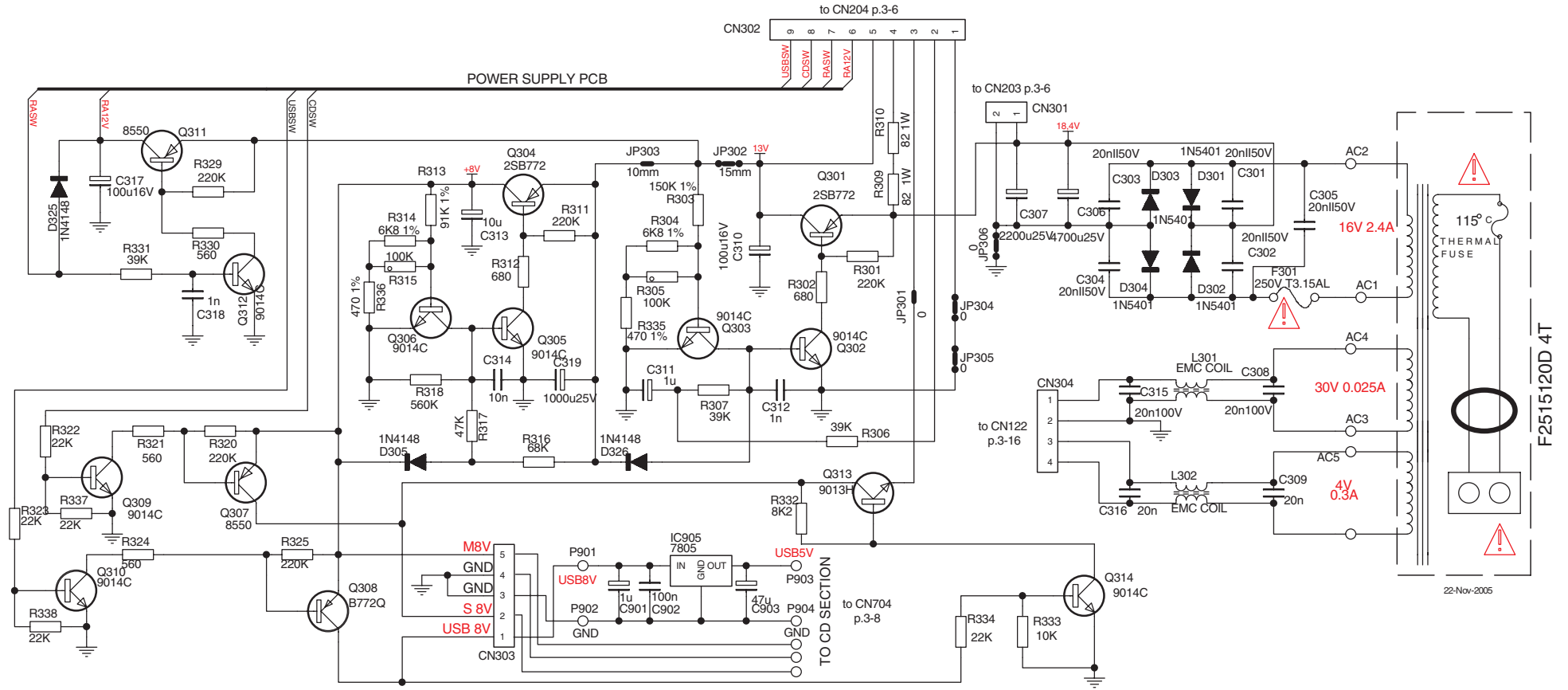


Verdrahtungsplan / Wiring Diagram



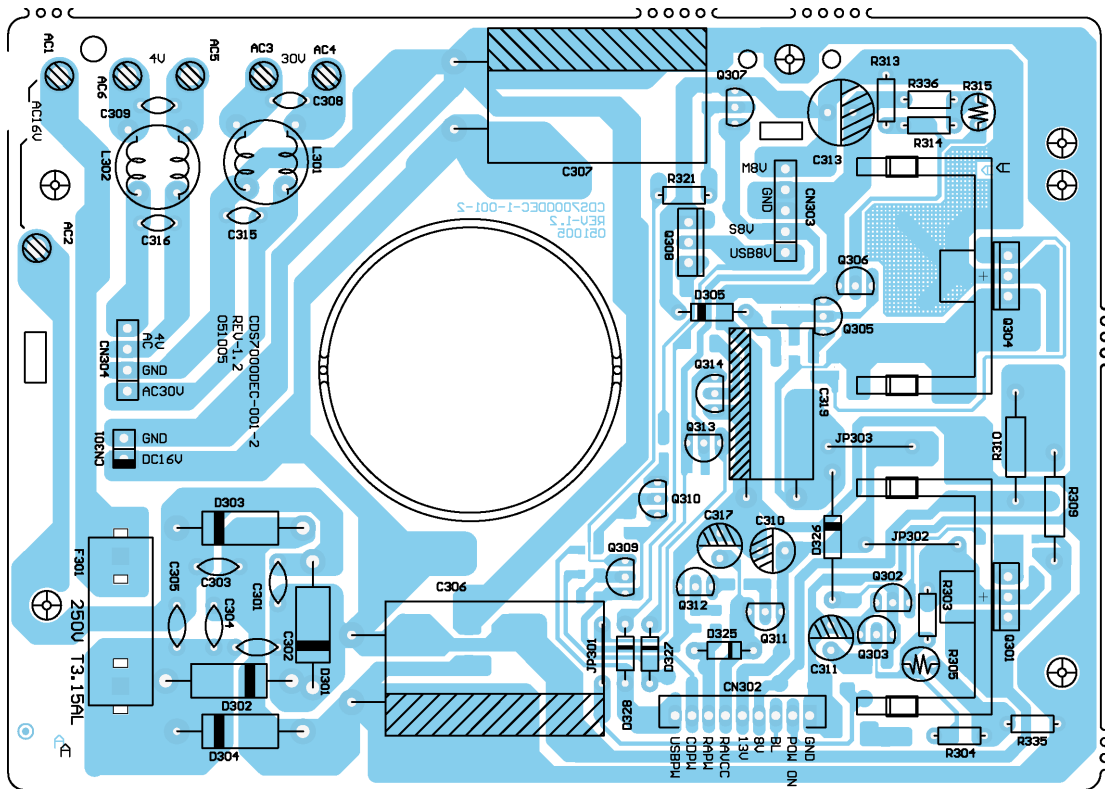
Netzteil / Power Supply

3 - 3

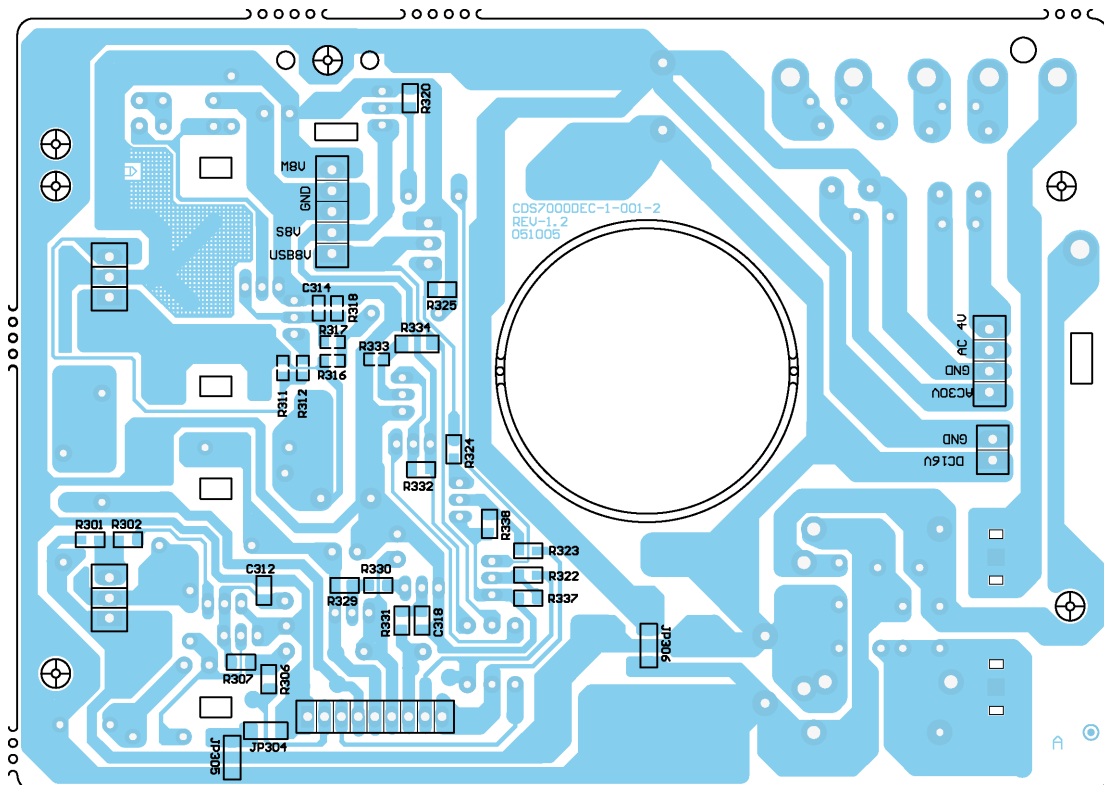


Netzteil / Power Supply

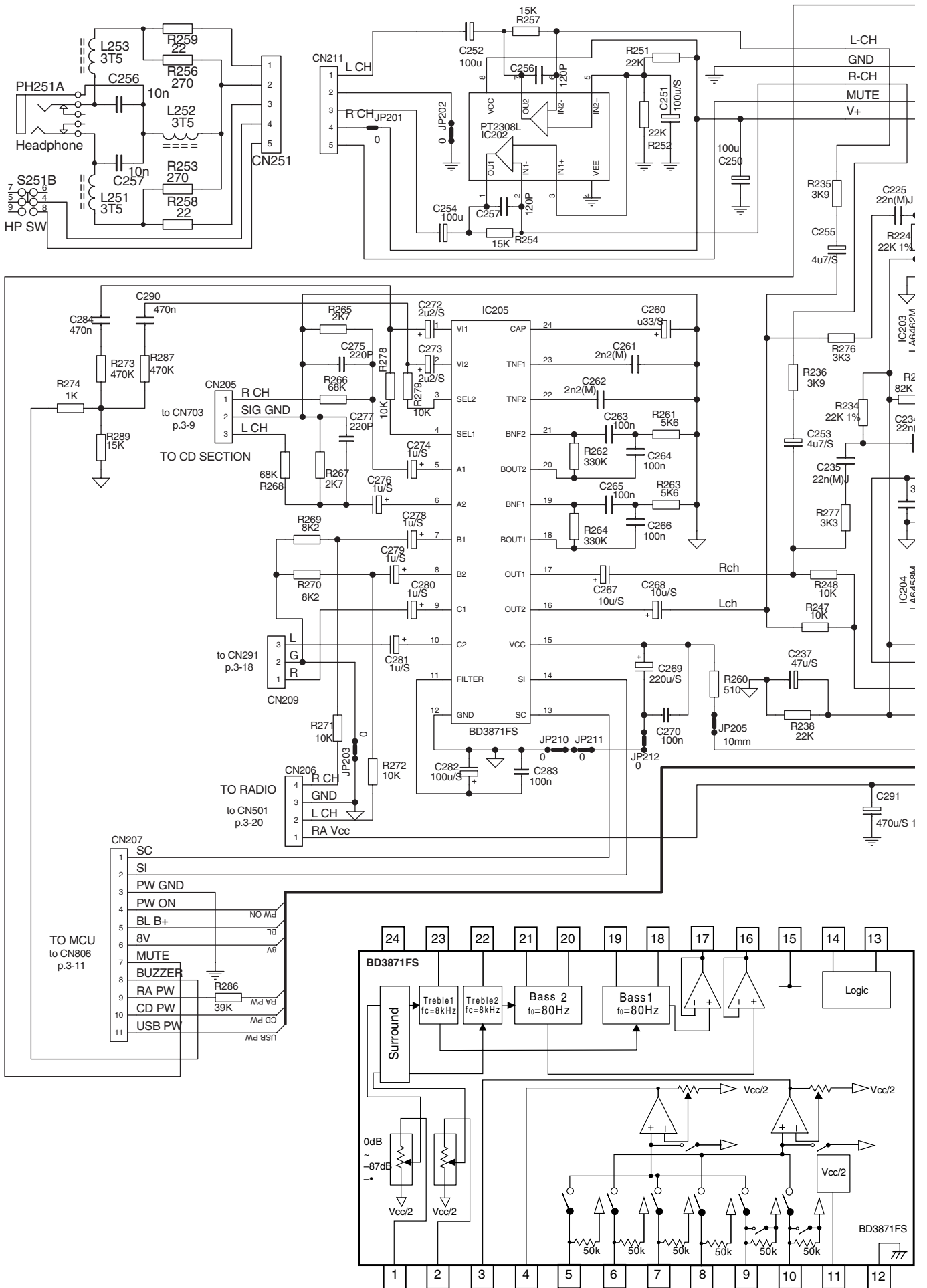
Sicht auf Bestückungsseite / View on Component Side



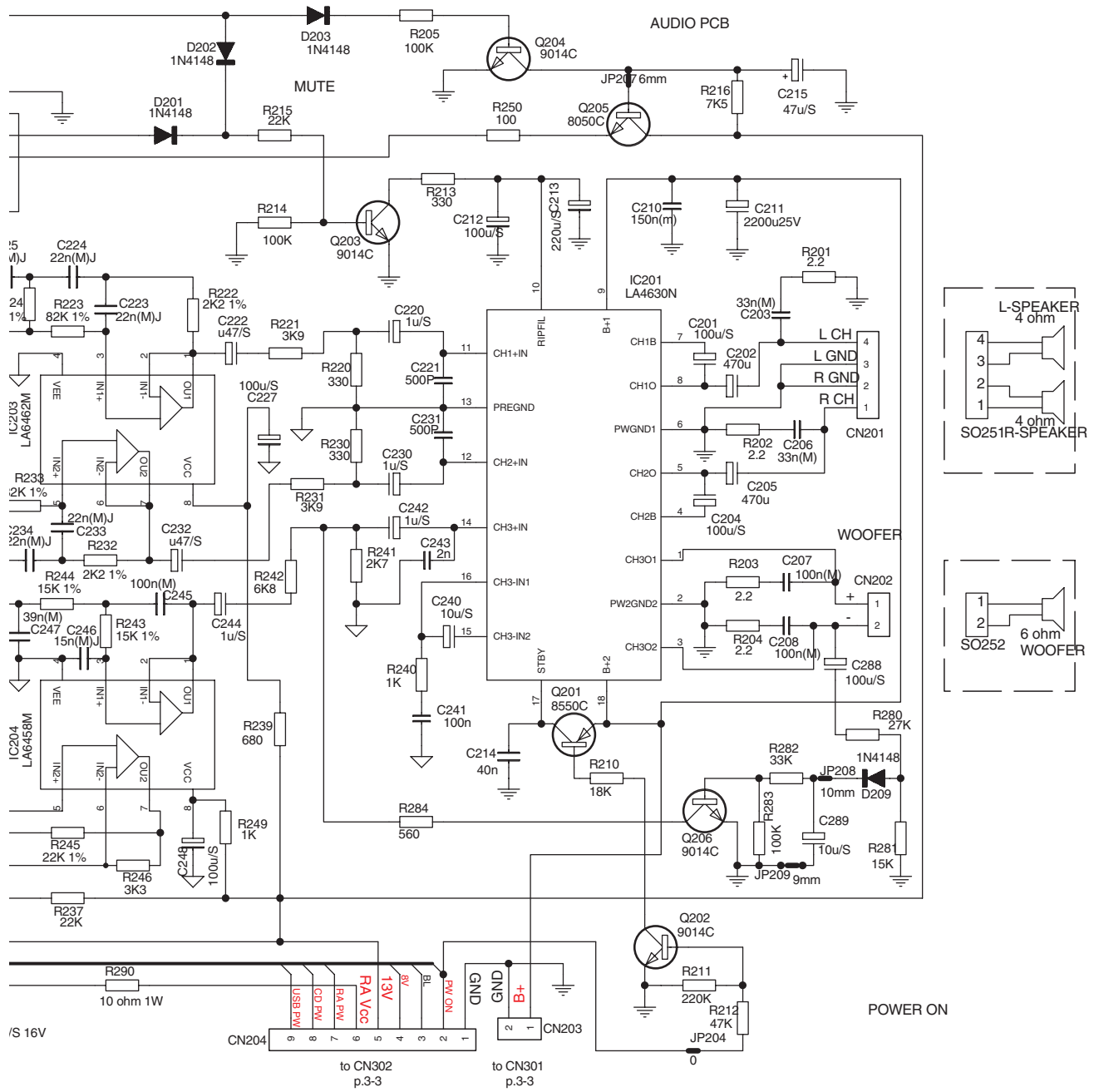
Sicht auf Lötseite / View on Solder Side



NF-Teil / AF-Section

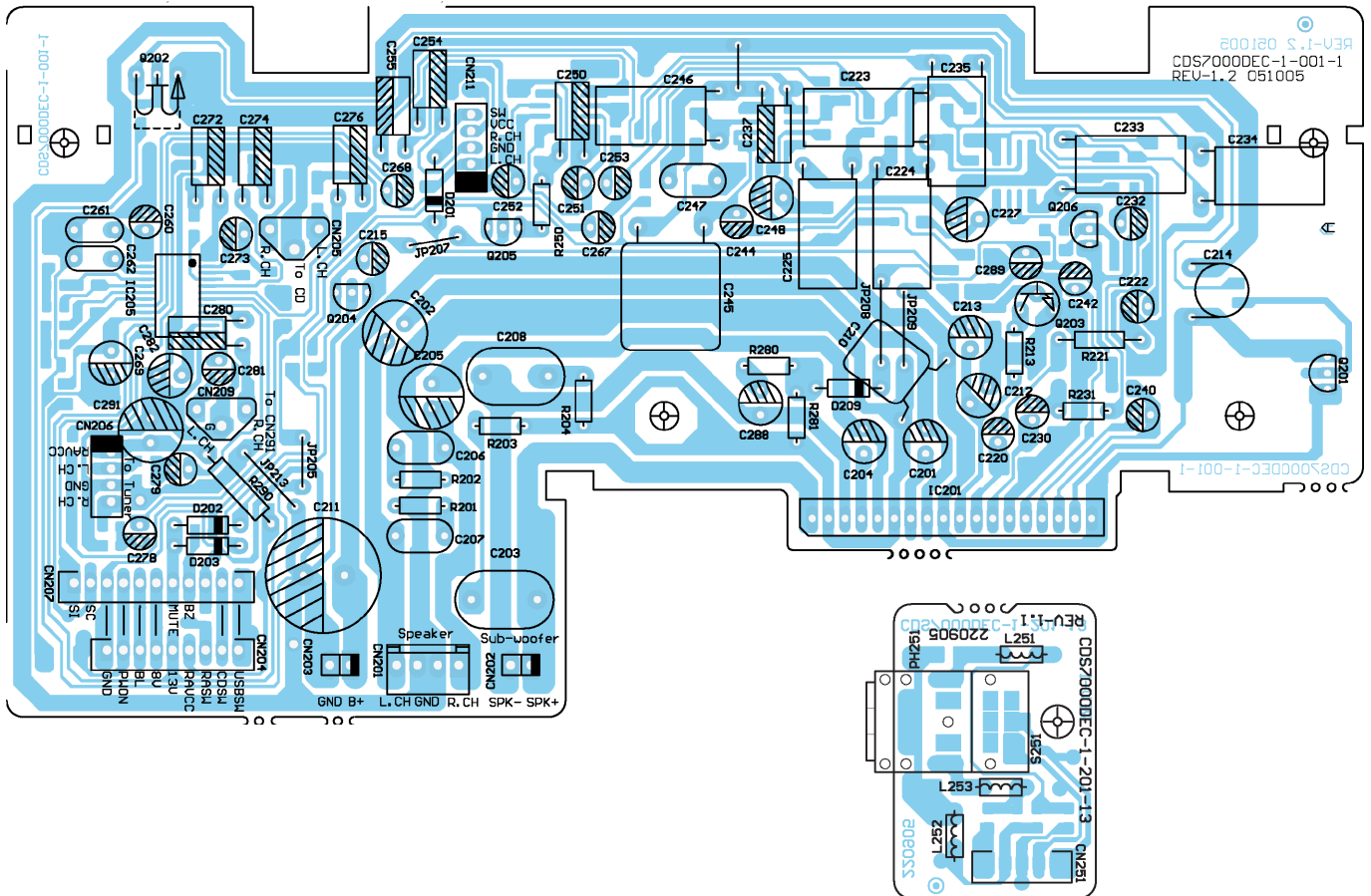


NF-Teil / AF-Section

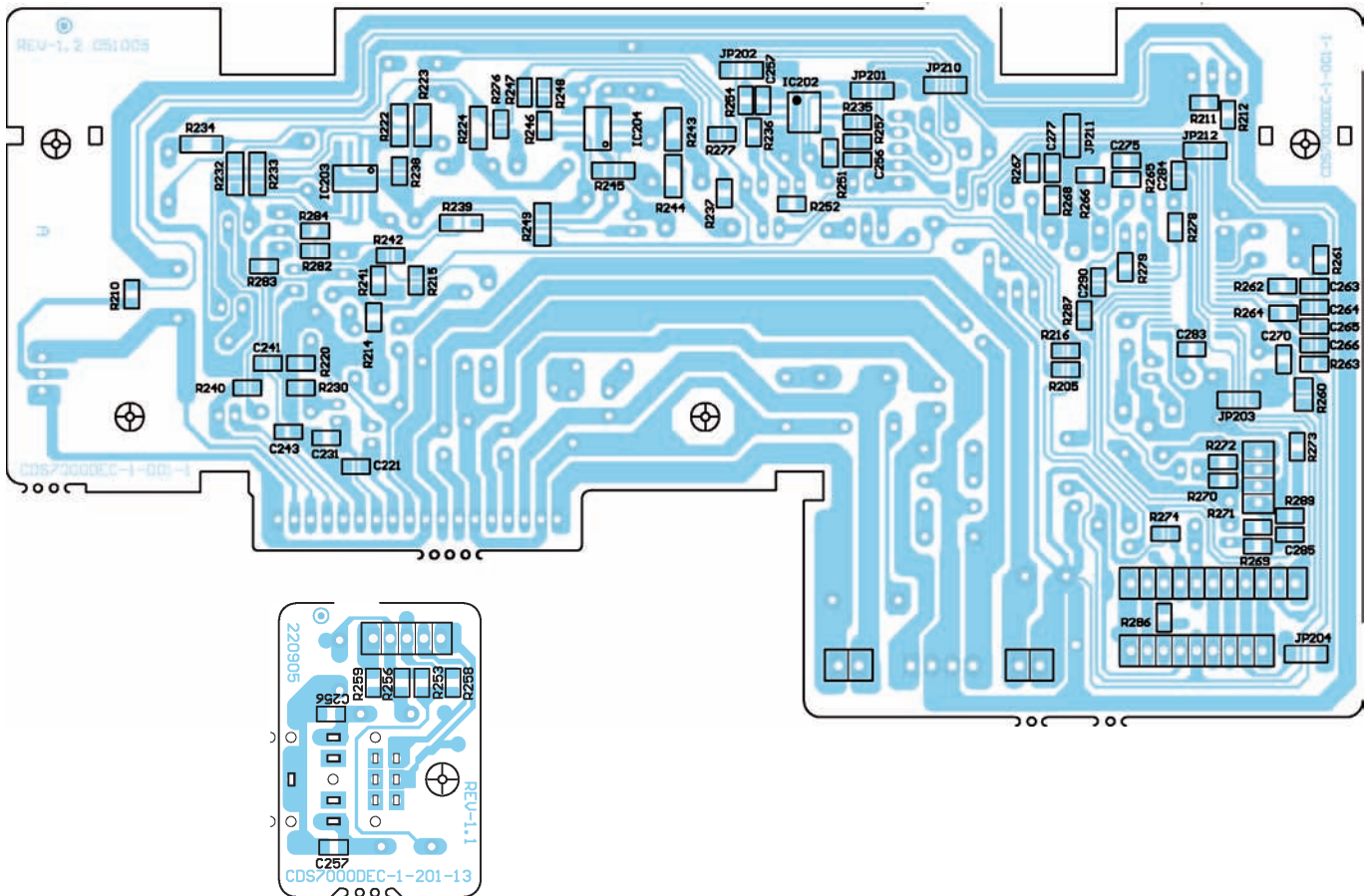


NF-Teil / AF-Section

Sicht auf Bestückungsseite / View on Component Side

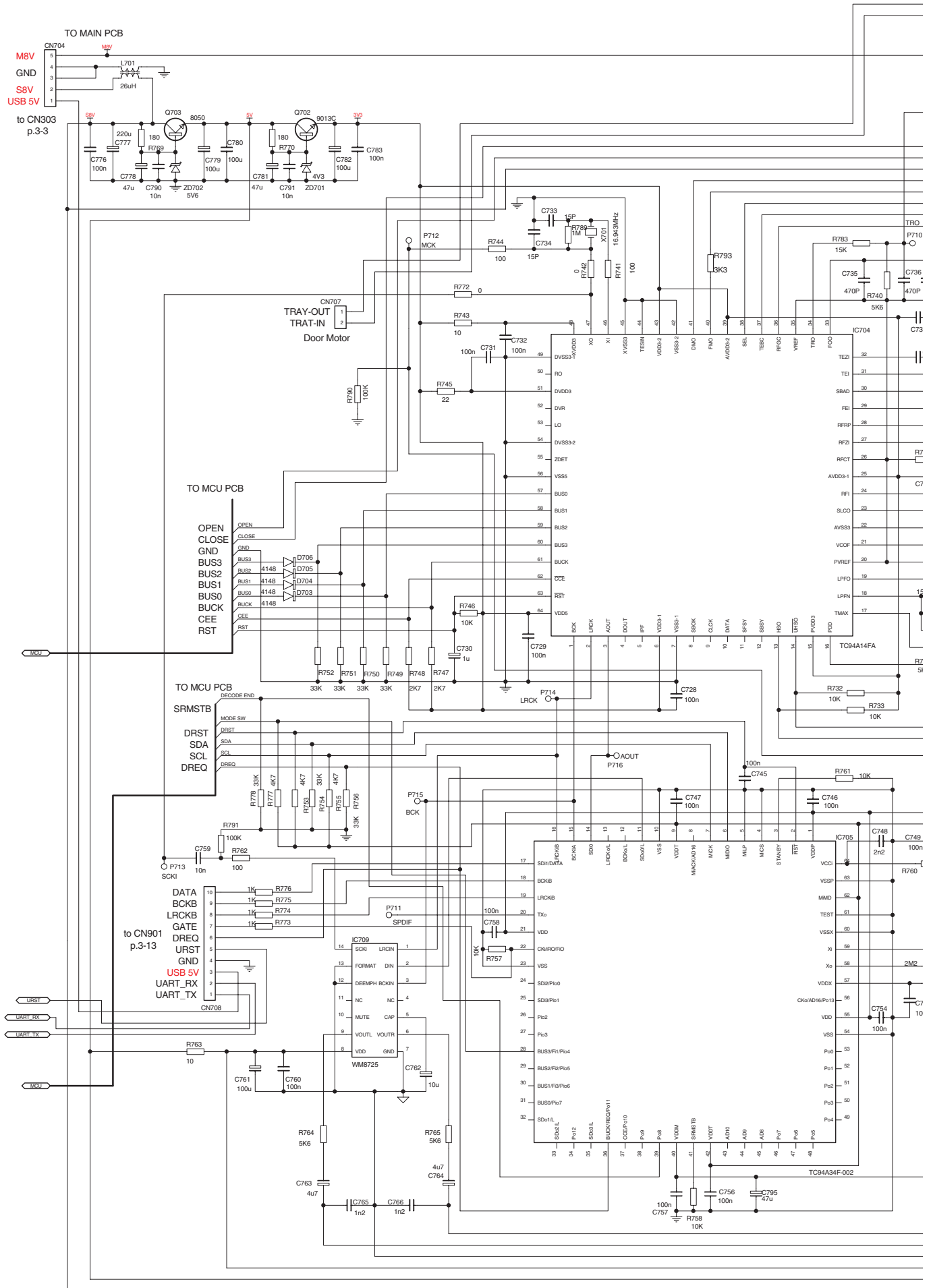


Sicht auf Lötseite / View on Solder Side



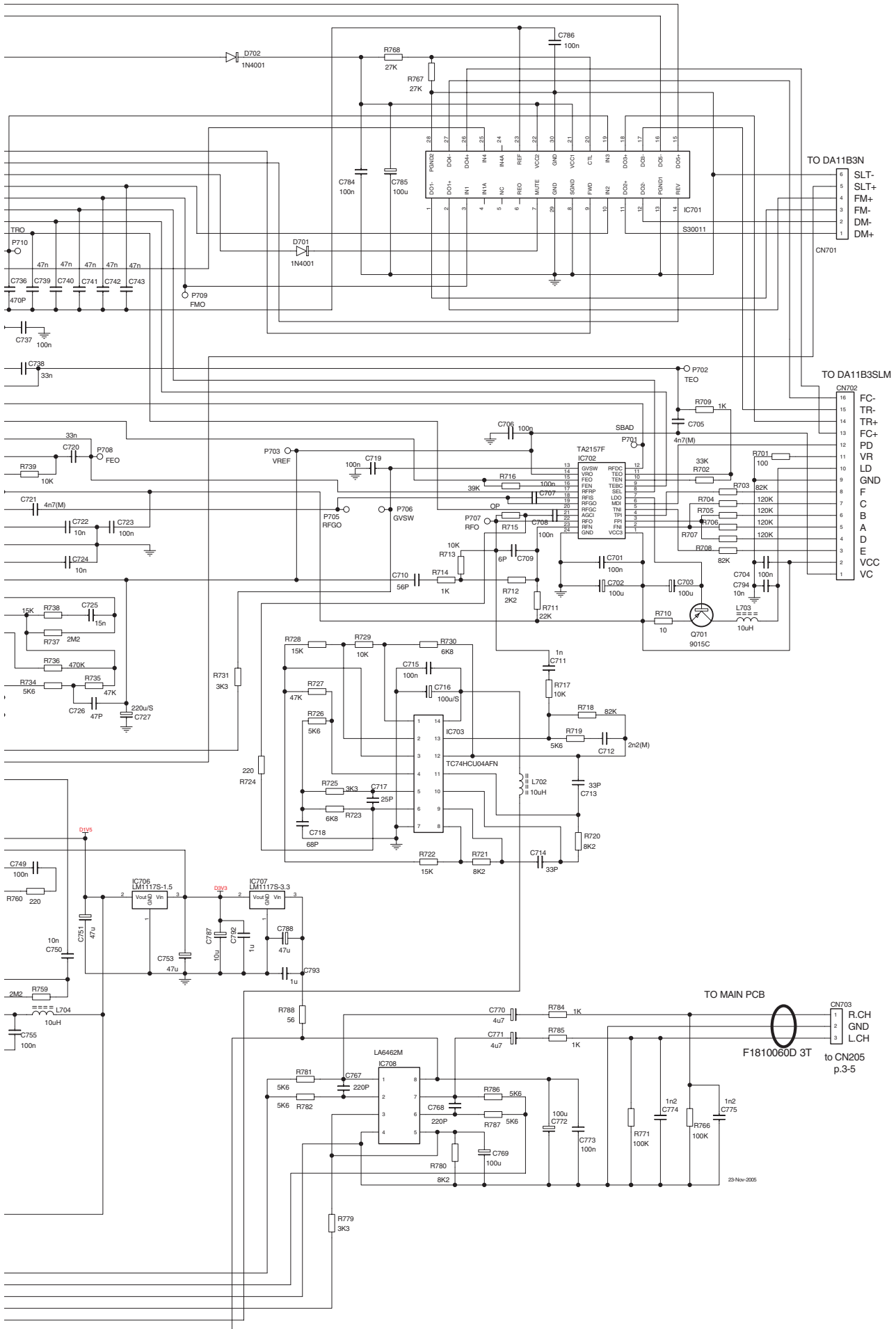
CD/MCU-Teil / CD/MCU Section

Blockdiagramme S. 3-22 / Block Diagrams P. 3-22

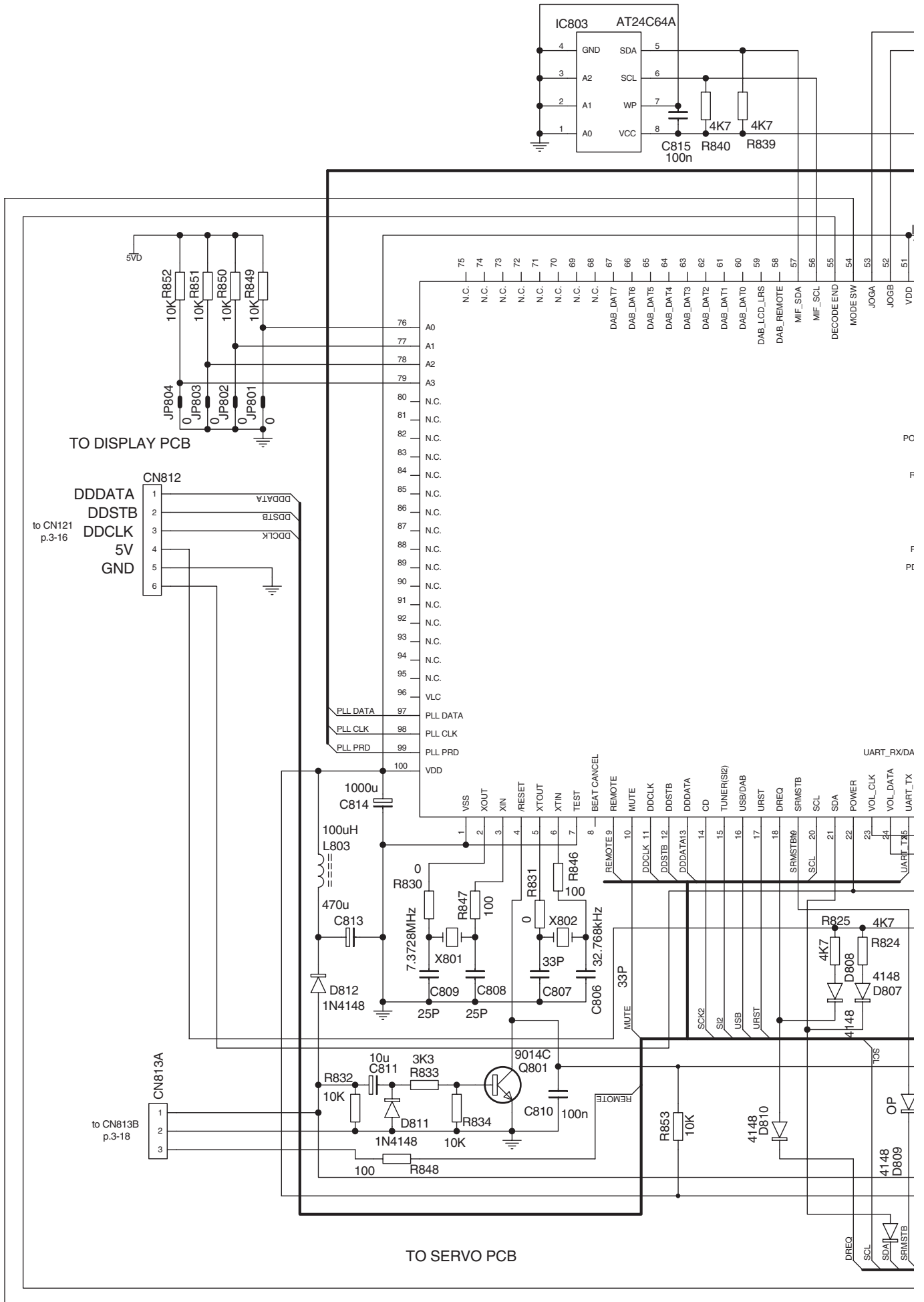


CD/MCU-Teil / CD/MCU Section

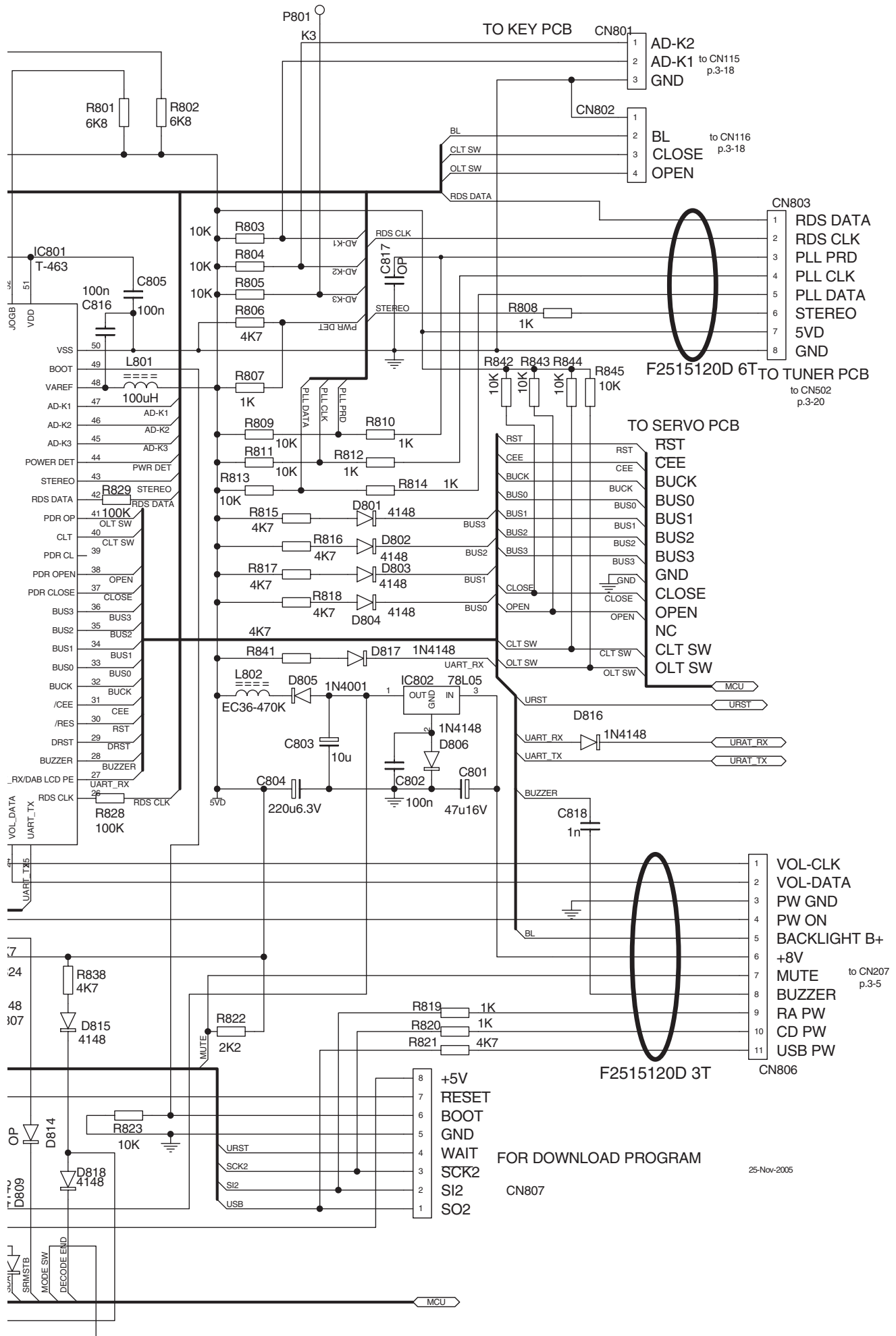
Blockdiagramme S. 3-22 / Block Diagrams P. 3-22



CD/MCU-Teil / CD/MCU Section



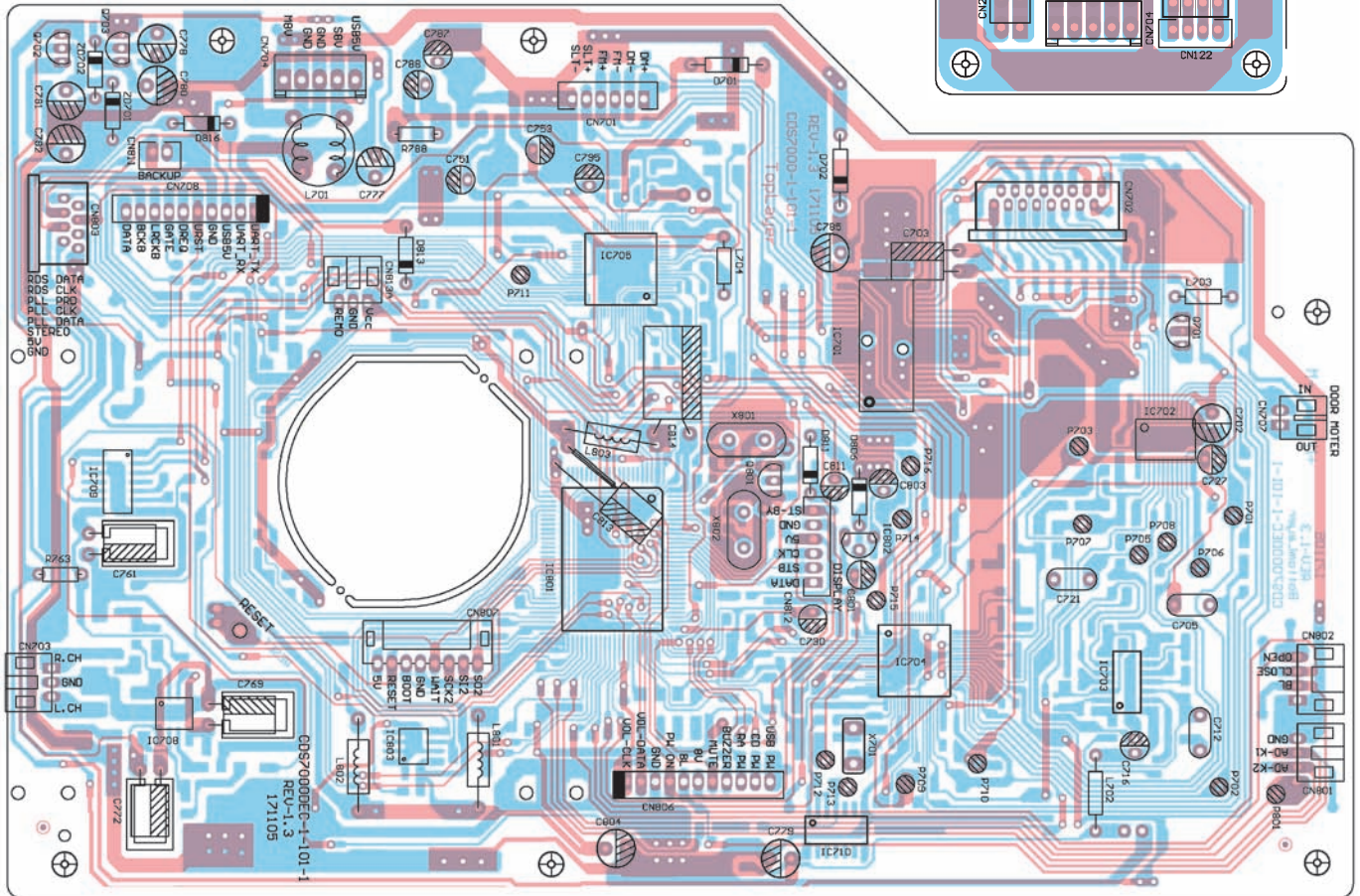
CD/MCU-Teil / CD/MCU Section



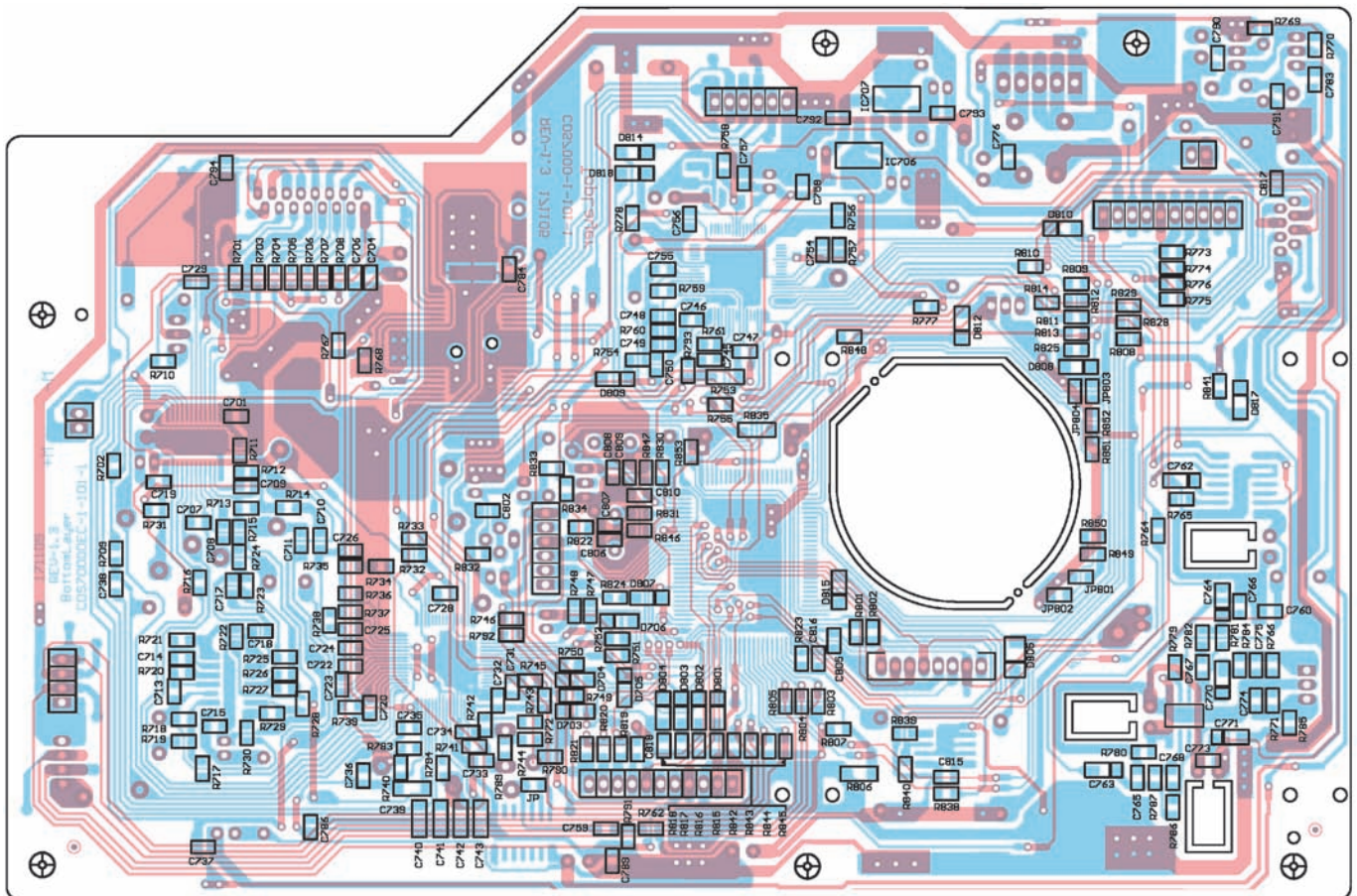
25-Nov-2005

CD/MCU-Teil / CD/MCU Section

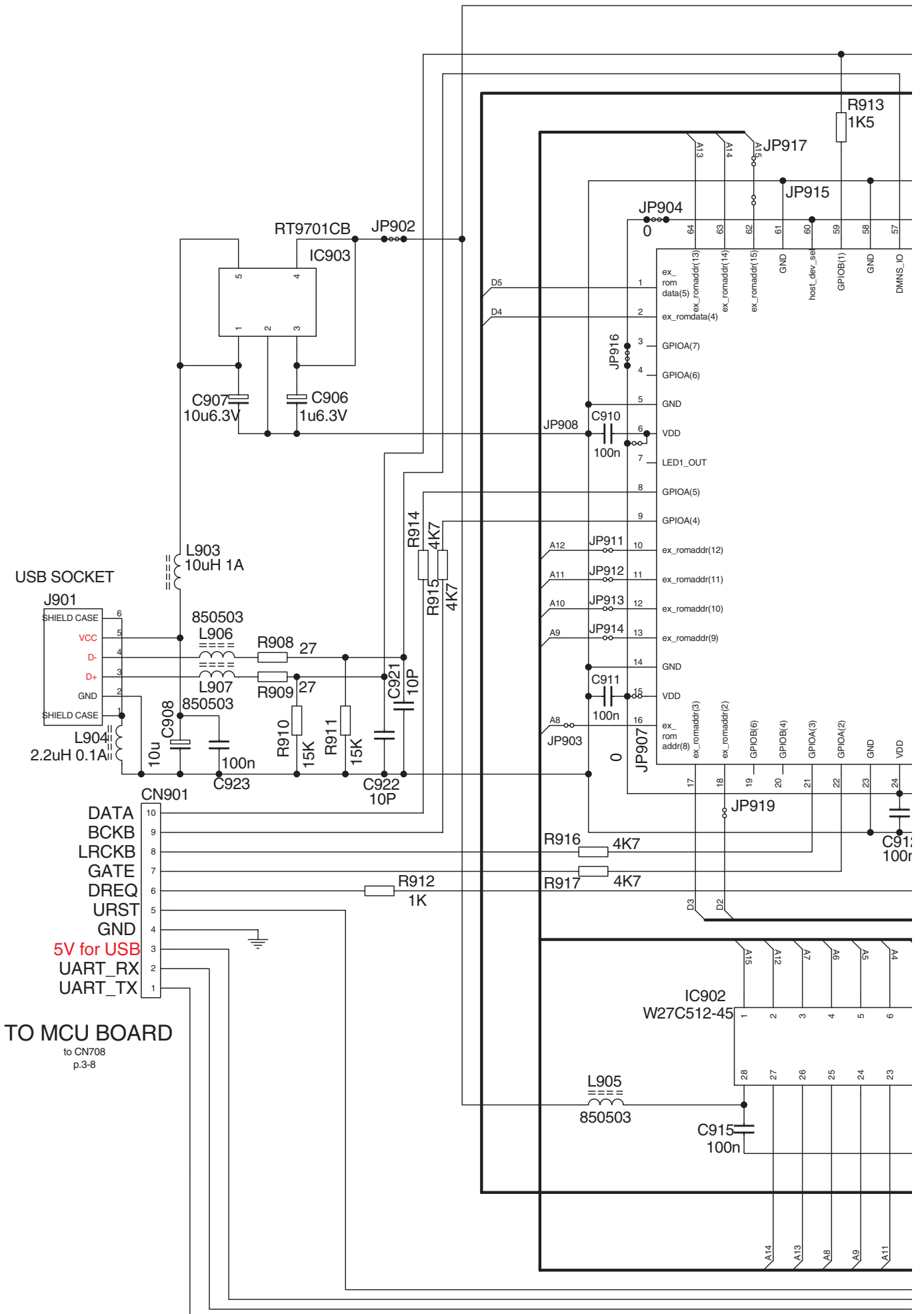
Sicht auf Bestückungsseite / View on Component Side



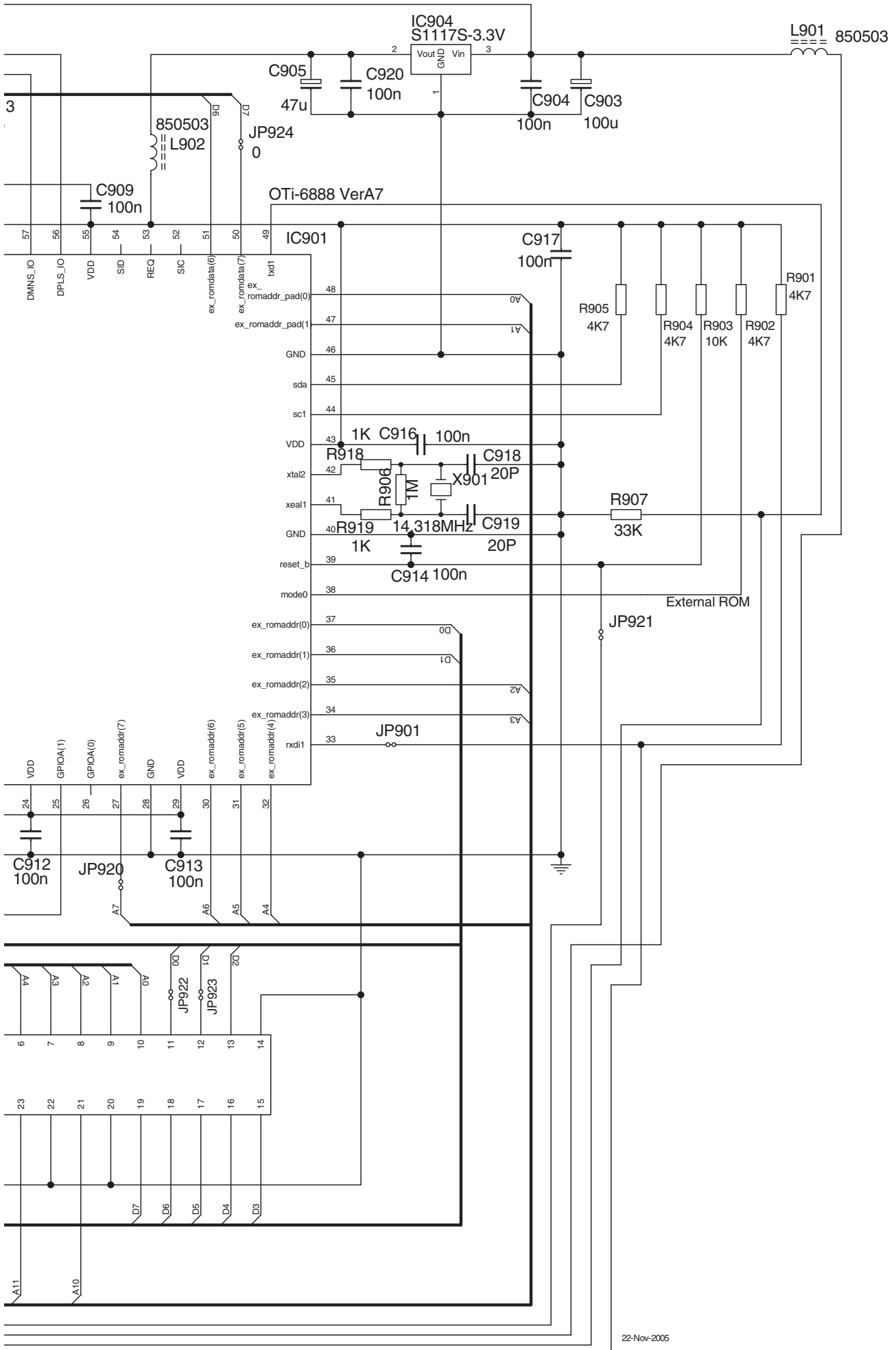
Sicht auf Lötseite / View on Solder Side



USB-Teil / USB Section



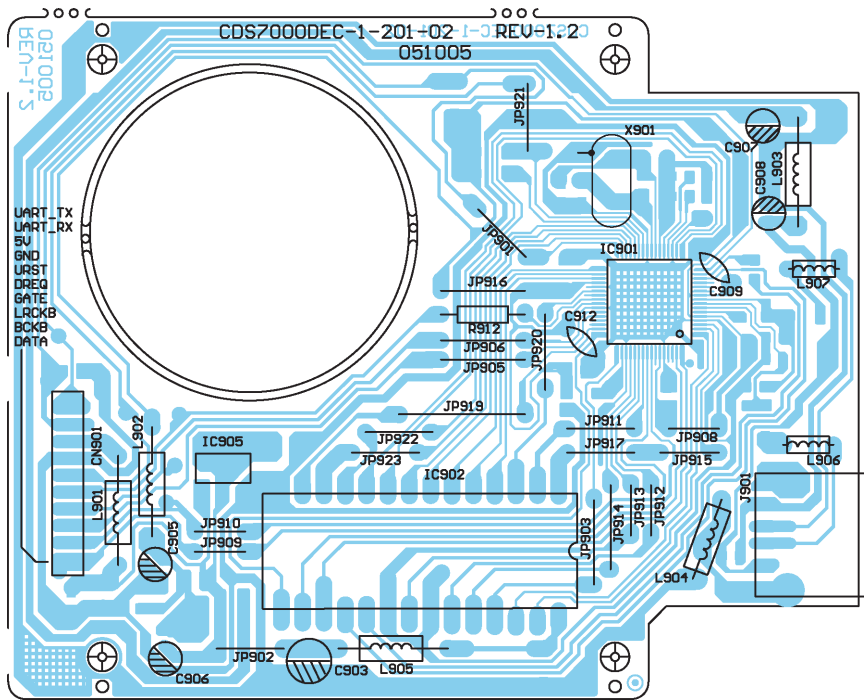
USB-Teil / USB Section



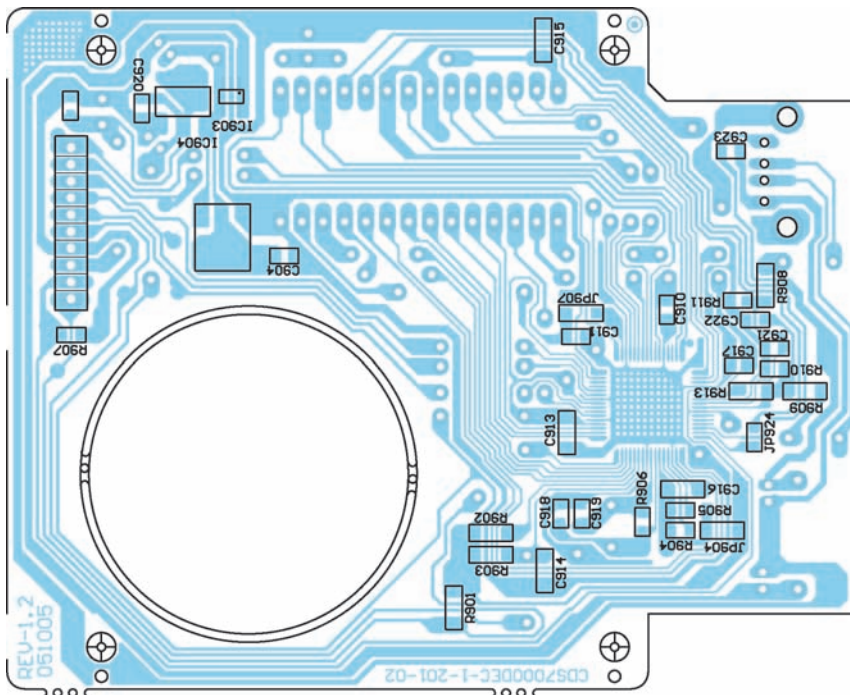
22-Nov-2005

USB-Teil / USB Section

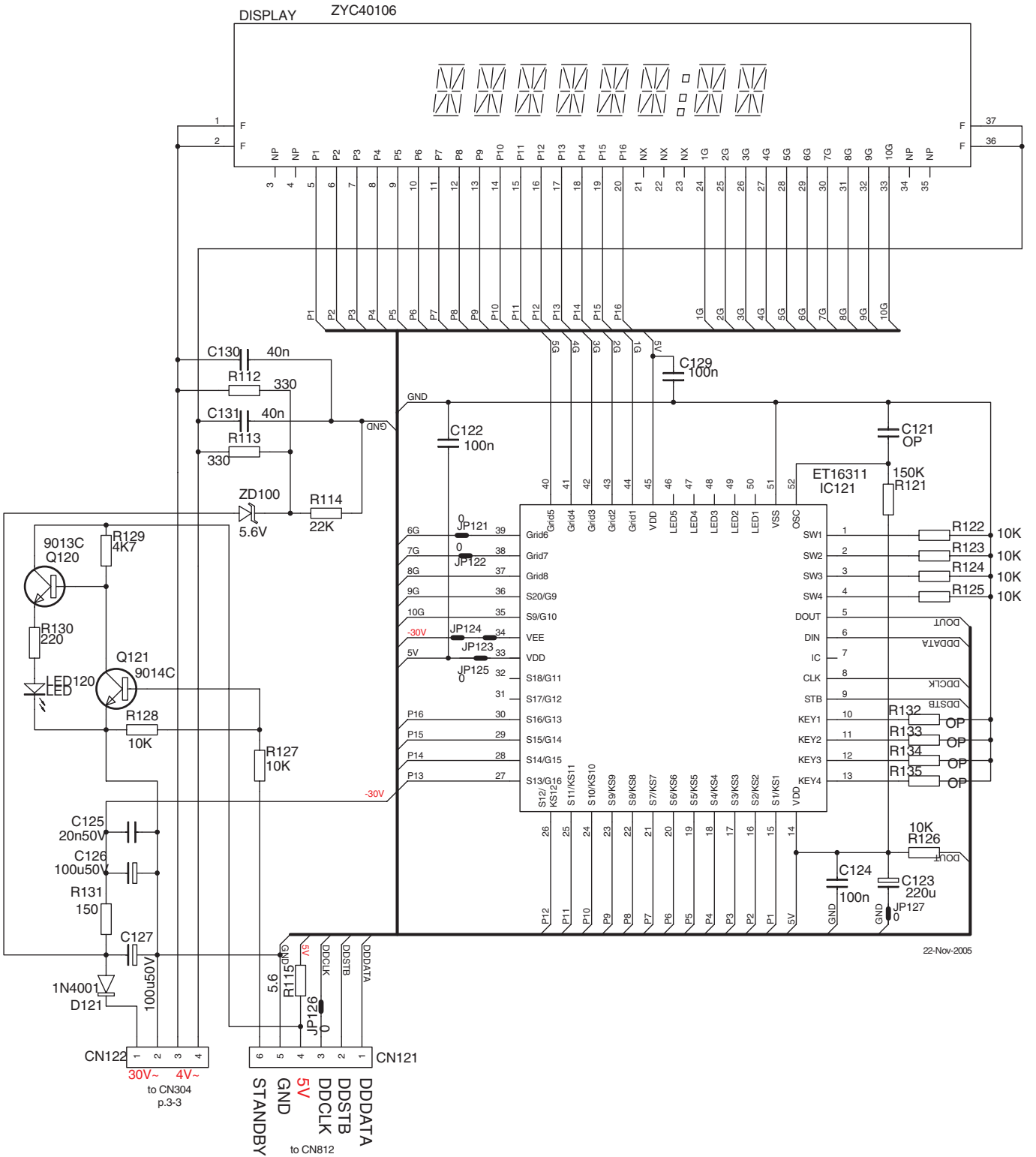
Sicht auf Bestückungsseite / View on Component Side



Sicht auf Lötseite / View on Solder Side

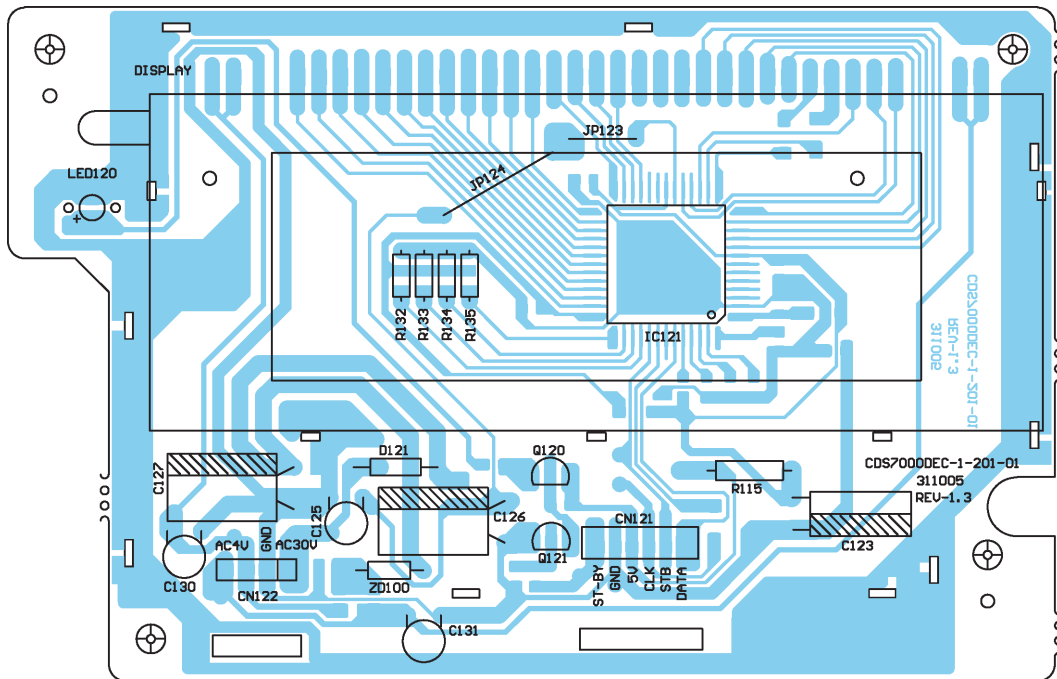


Displayplatte / Display PCB

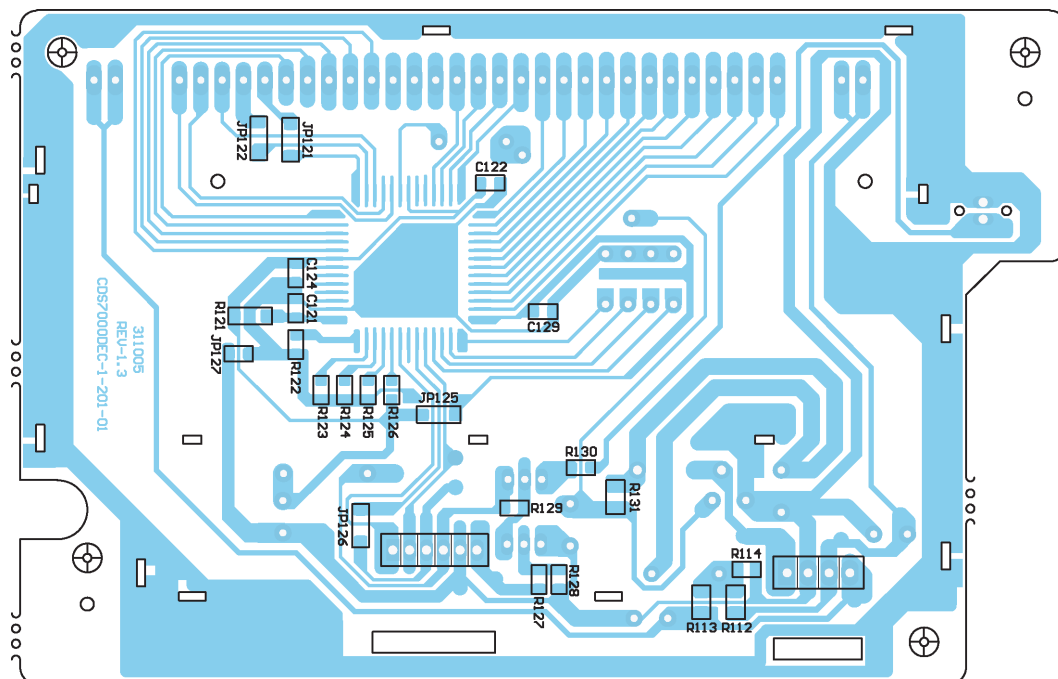


Displayplatte / Display PCB

Sicht auf Bestückungsseite / View on Component Side

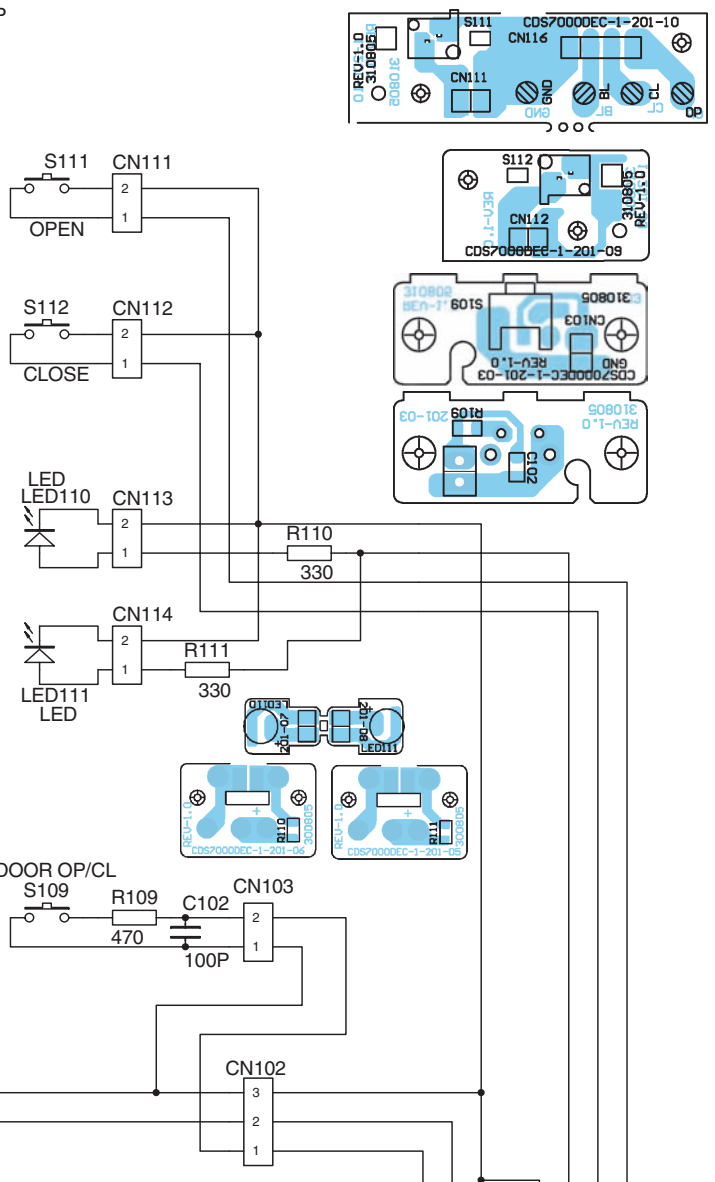
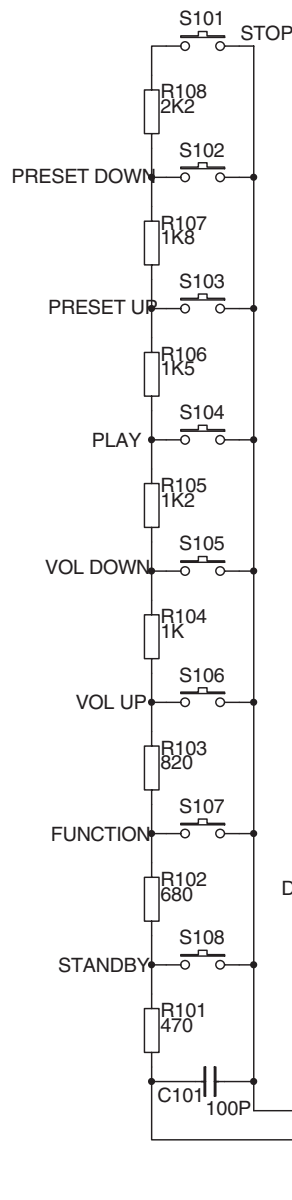
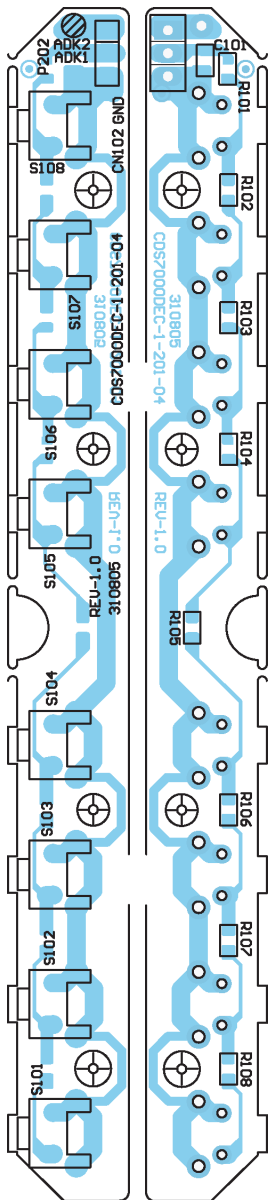


Sicht auf Lötseite / View on Solder Side

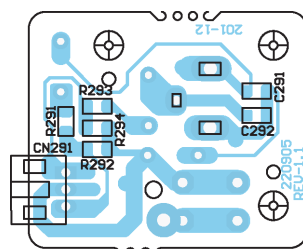
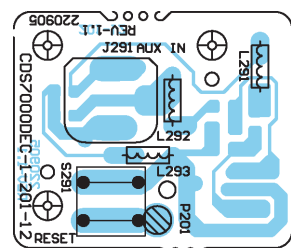
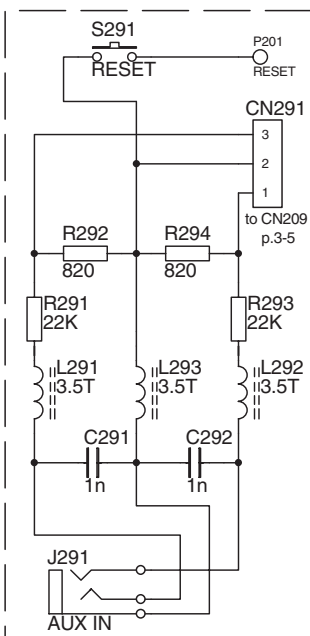


Keyboard

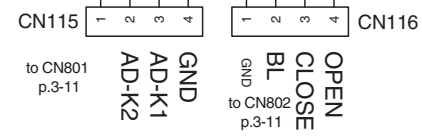
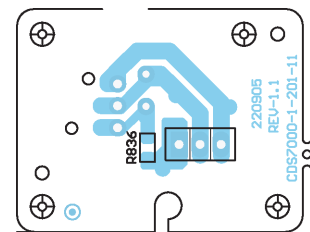
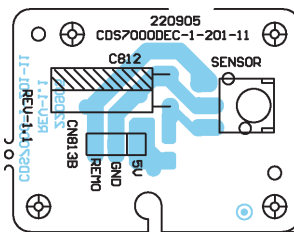
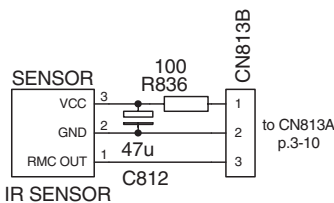
Sicht auf Bestückungsseite / View on Component Side



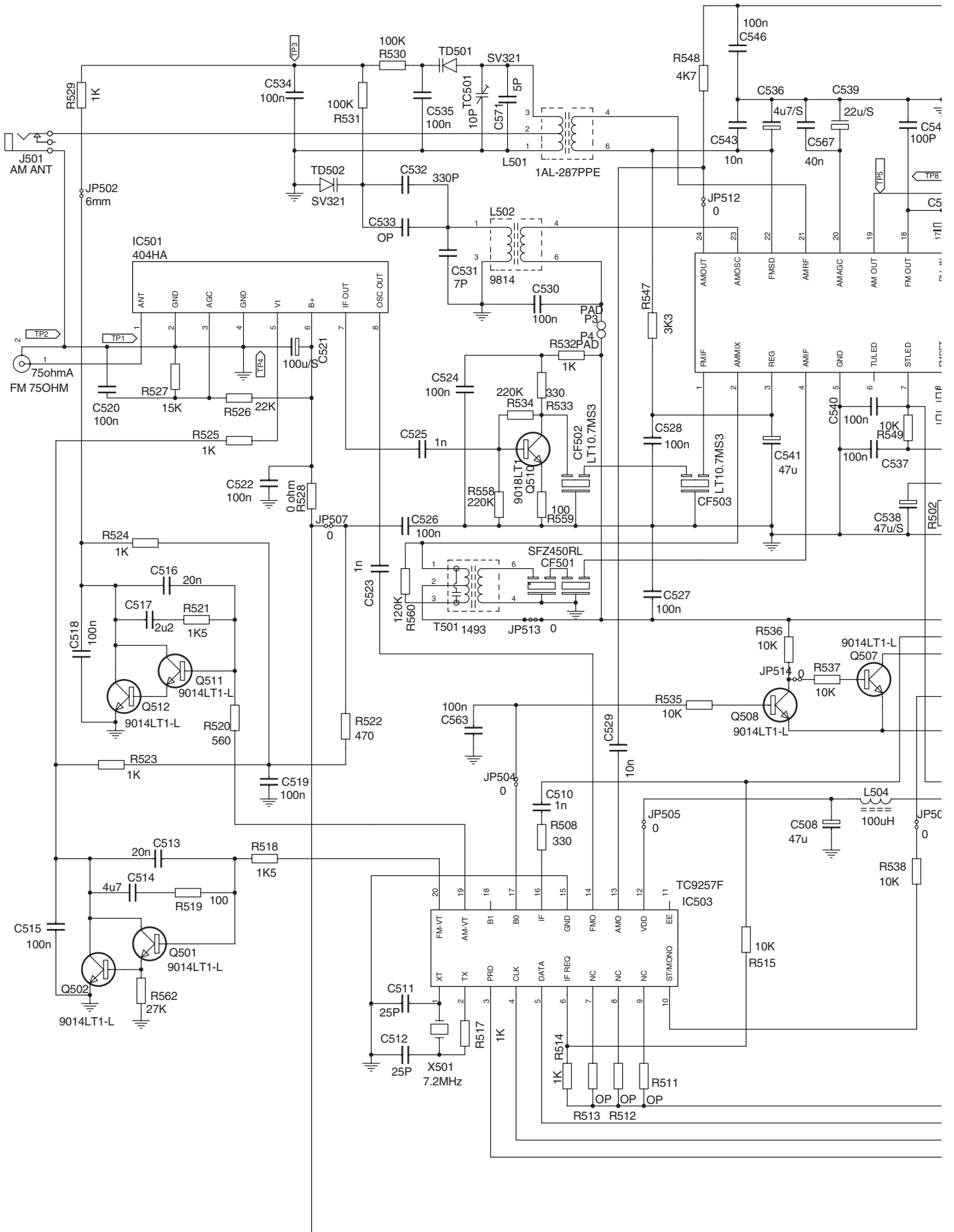
AUX-IN/Reset-Platte / AUX-IN/Reset PCB



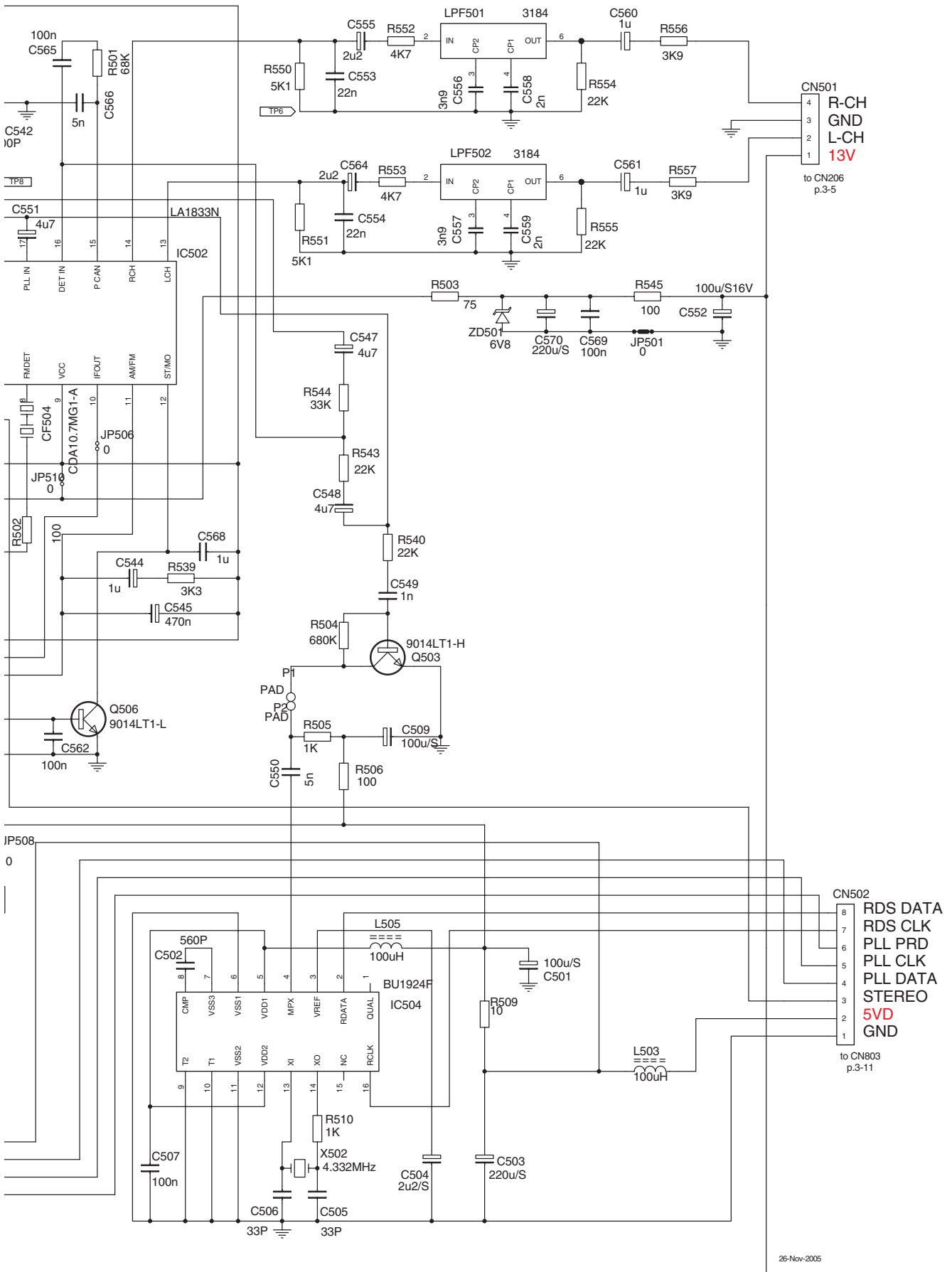
IR-Sensor-Platte / IR Sensor PCB



Tuner



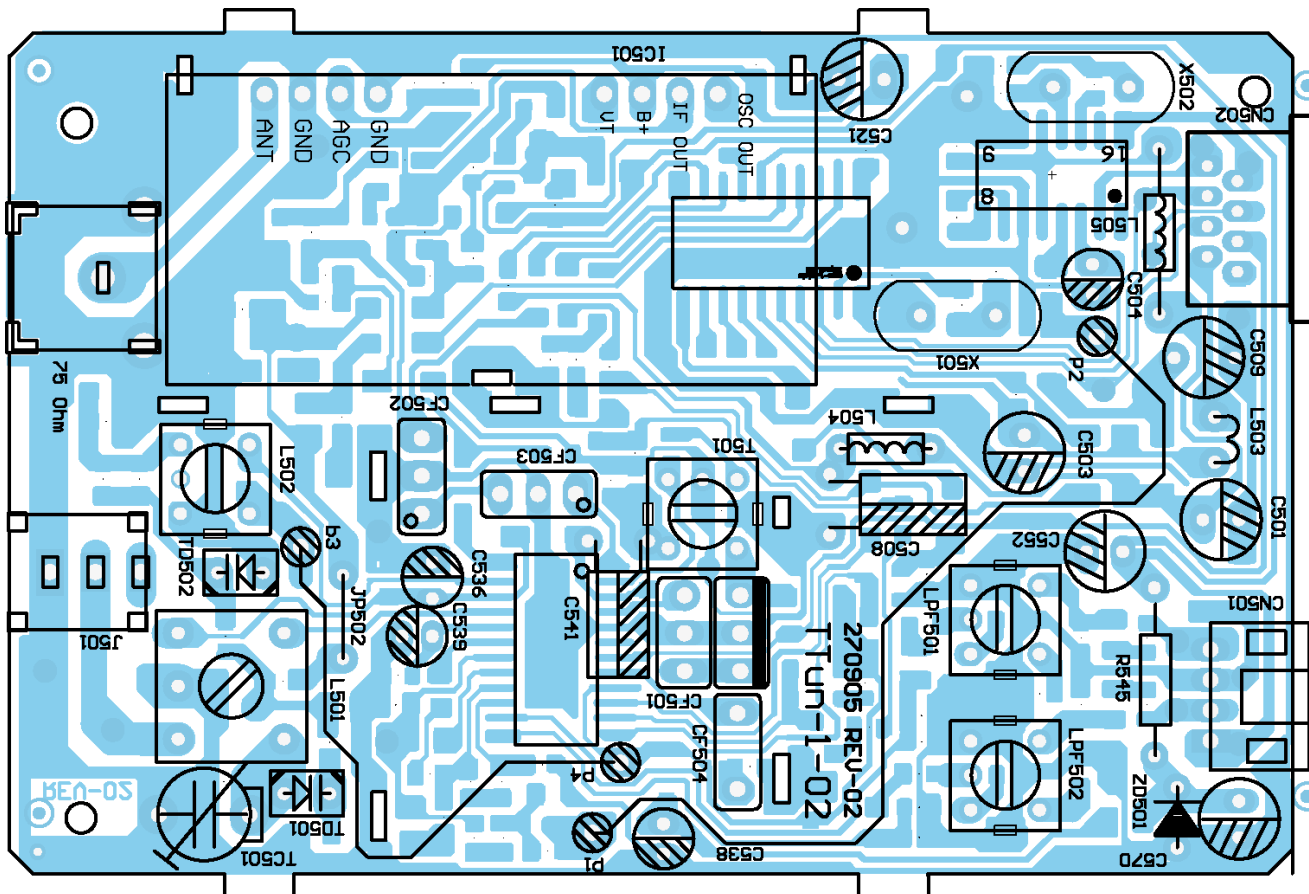
Tuner



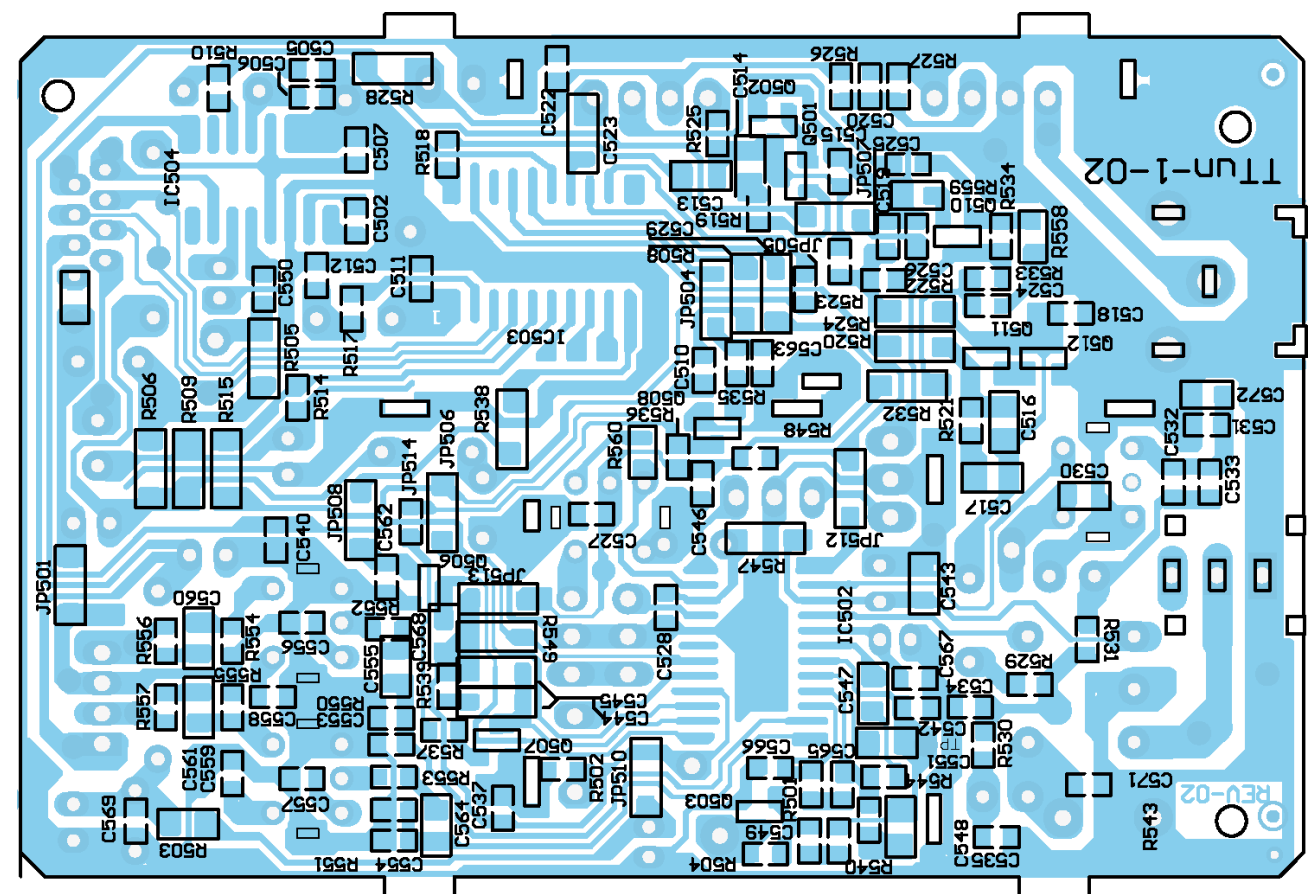
26-Nov-2005

Tuner

Sicht auf Bestückungsseite / View on Component Side

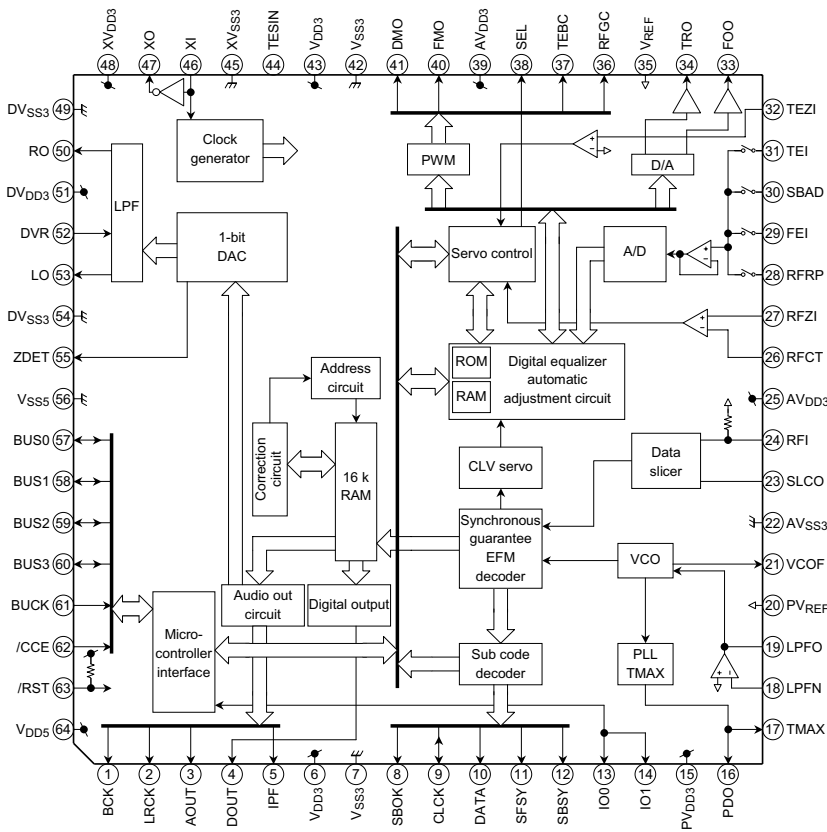


Sicht auf Lötseite / View on Solder Side

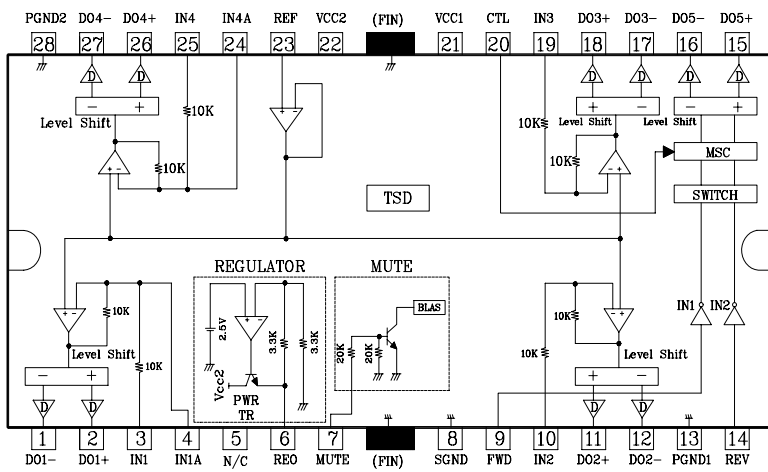


IC-Blockdiagramme / IC Blockdiagrams

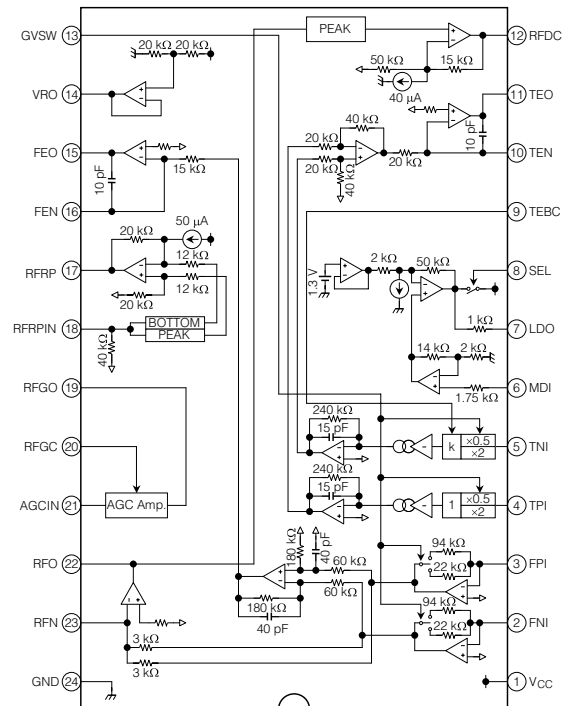
TC94A14FA



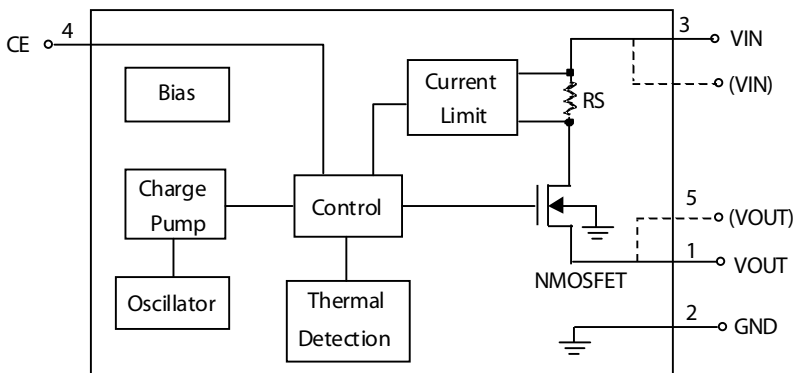
S3001



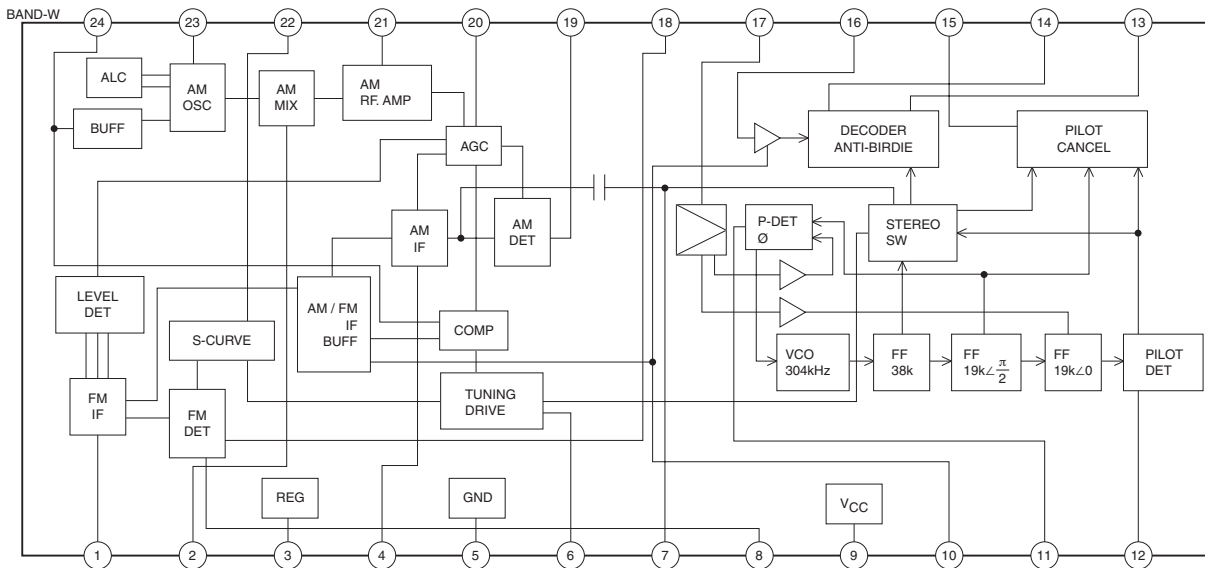
TA2157F



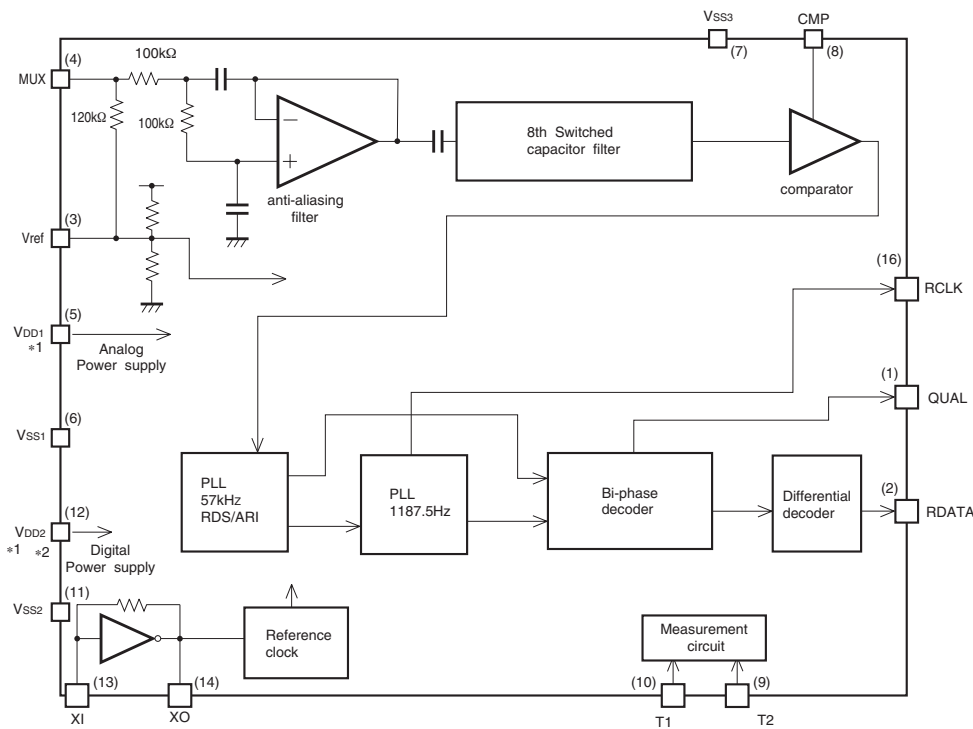
RT9701CB



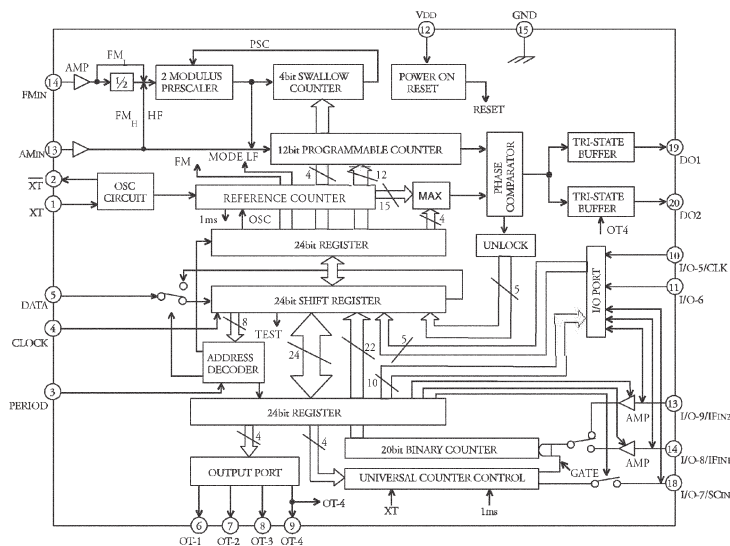
LA1833N



BU1924F

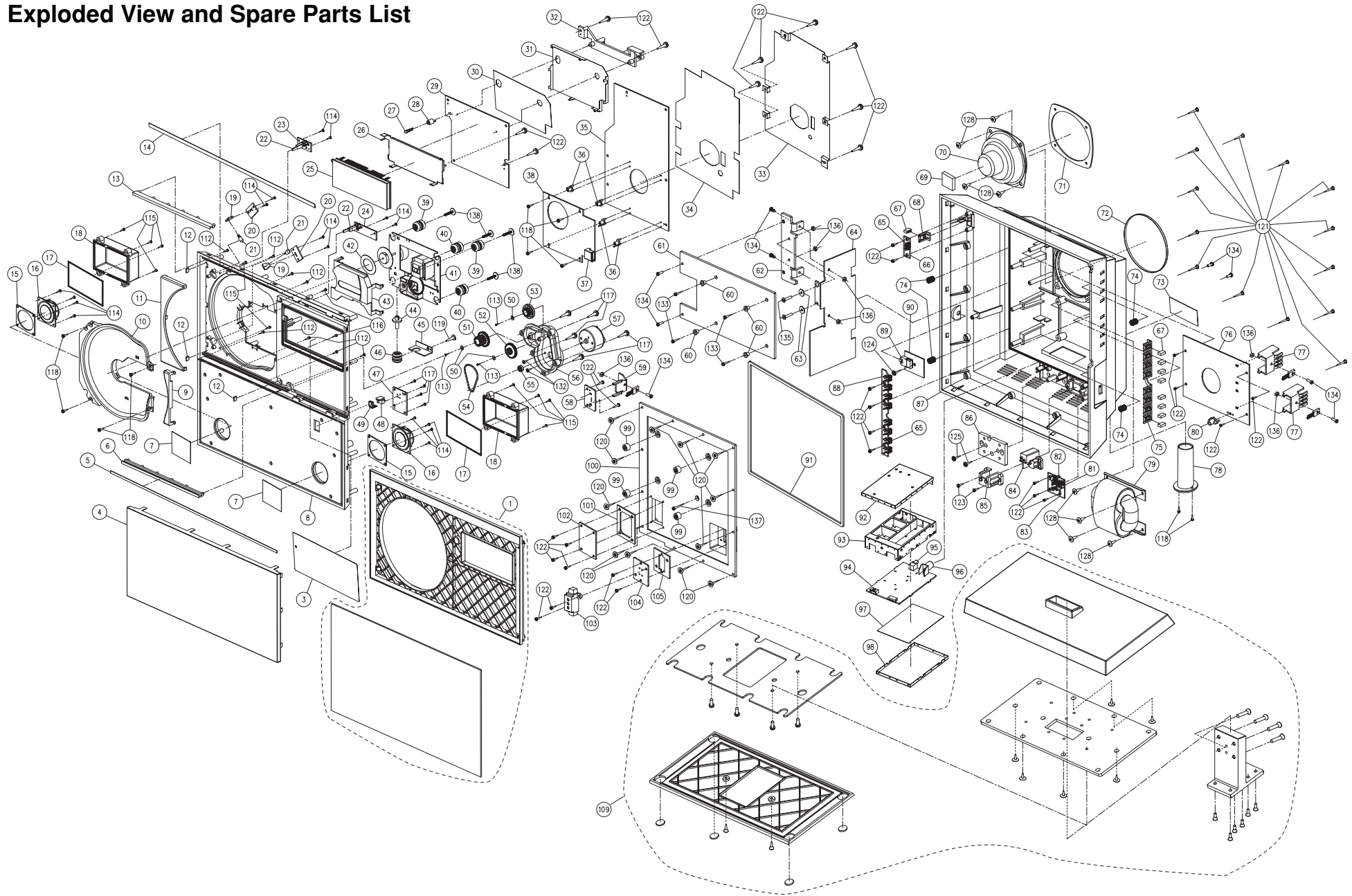


TC9257F



Explosionszeichnung und Ersatzteilliste

Exploded View and Spare Parts List



BESTELL-NR. / ORDER NO.: GLR2100

POS. NR. POS. NO.	ABB. FIG.	MATERIAL-NR. PART NUMBER	ANZ. QTY.	BEZEICHNUNG (D)	DESCRIPTION (GB)
		GLR2100		OVATION CDS 7000 DEC CHROME KEIN E-TEIL	OVATION CDS 7000 DEC CHROME NO SPARE PART
0001.000		759540312700		FRONTBLENDE KPL.	FRONPANEEL ASSY
0004.000		759540313000		GITTER LAUTSPRECHER VORNE	GRILLE LOUDSPEAKER FRONT
0008.000		759540313100		GEH.-VORDERTEIL UNTEN	FRONT CABINET LOWER
0016.000		759540313500		HOCHTONLAUTSPRECHER	TWEETER
0021.000		759540313600		LED BLAU HINTERGRUNDBELEUCHTUNG	LED BLUE BACKLIGHT
0025.000		759540313400		DISPLAY	DISPLAY
0027.000		759540313700		LED ROT DISPLAY	LED RED DISPLAY
0037.000		759540315500		BUCHSE USB	JACK USB
0041.000		759540313300		CD LAUFWERK	CD DRIVE MECHANISM
0049.000		759540313800		IR SENSOR	IR SENSOR
0051.000		759540313900		ZAHNRAD A	GEAR A
0052.000		759540314000		ZAHNRAD B	GEAR B
0053.000		759540314100		ZAHNRAD C	GEAR C
0054.000		759540314200		RIEMEN	BELT
0055.000		759540314300		LAUTSPRECHERGITTER RUECKWAND	GRILLE LOUDSPEAKER BACK COVER
0057.000		759540314400		MOTOR	MOTOR
0065.000		759540314500		SCHALTER TAKT	SWITCH TACT
0067.000		759540314600		KNOPF BEDIENUNG	KNOB CONTROL
0068.000		759540314700		HALTER KNOPF LINKS	HOLDER KNOB LEFT
0070.000		759540314900		LAUTSPRECHER BASS 6 OHM 10/15	SUBWOOFER 6 OHM 10/15 W
0072.000		759540314300		LAUTSPRECHERGITTER RUECKWAND	GRILLE LOUDSPEAKER BACK COVER
0075.000		759540314800		HALTER KNOPF RECHTS	HOLDER KNOB RIGHT
0079.000	△	759540315000		TRAFU	TRAFU
0081.000		759540315300		BUCHSE AUX IN	JACK AUX IN
0082.000		759540315100		SCHALTER TAKT RESET	SWITCH TACT RESET
0084.000		759540315400		BUCHSE NETZ	JACK POWER
0087.000		759540313200		RUECKWAND	BACK COVER
0089.000		759540313300		CD LAUFWERK	CD DRIVE MECHANISM
0092.000		759540312800		TUNER KPL.	TUNER ASSY
0109.000		759540312900		STANDFUSS KPL.	STAND FOOT ASSY
0500.000		720117137700		FERNBEDIENUNG	REMOTE CONTROL
0700.000		759540315700		KARTON	CARTON
0800.000	△	759551126700		NETZKABEL	POWER CORD
		720114062500		BEDIENUNGSANLEITUNG D/GB/F/I/P/E	INSTRUCTION MANUAL D/GB/F/I/P/E
		720114062600		BEDIENUNGSANLEITUNG NL/PL/DK/S/FIN/TR	INSTRUCTION MANUAL NL/PL/DK/S/FIN/TR
		720107738000		SERVICE MANUAL D/GB	SERVICE MANUAL D/GB

ÄNDERUNGEN VORBEHALTEN / SUBJECT TO ALTERATION

POS. NR. POS. NO.	MATERIAL-NR. PART NUMBER	BEZEICHNUNG DESCRIPTION	POS. NR. POS. NO.	MATERIAL-NR. PART NUMBER	BEZEICHNUNG DESCRIPTION
AUX IN	759540315300	BUCHSE AUX IN			
D 1	759540317600	SENSOR HM638			
F 301	△ 759550922700	SICHERUNG 3.15AT			
F 302	△ 759550508400	SICHERUNG 50T1AL/250V			
IC 121	759540315800	IC ET16311			
IC 201	759550649200	IC LA 4630N			
IC 202	759540315600	IC LA4630N			
IC 204	759540316600	IC LA6458M			
IC 205	759540316200	IC BD3871FS			
IC 208	759540316500	IC LA6462			
IC 501	759540316400	IC KST-F404HA			
IC 502	759550505700	IC LA1833N(IF)			
IC 503	759550577200	SMD IC TC9257F			
IC 504	759550985600	IC BU1924F (RDS)			
IC 701	759540316300	IC S30011			
IC 702	759540317900	IC TA2157FN			
IC 703	759540631600	IC TC 74HCU04AFN			
IC 704	759540317000	IC TC94A14FA			
IC 705	759540317100	IC TC94A34F-002			
IC 707	759540316700	IC 1117-3.3V			
IC 708	759540316500	IC LA6462			
IC 709	759551047400	IC WM8725			
IC 801	759540316800	IC TMP87EP26F-6CK9			
IC 803	759540316100	IC AT24C64A			
IC 901	759540316000	IC QTI-00688			
IC 902	759540315900	IC W27C512-45			
IC 903	759540316900	IC RT9701CB			
IC 904	759540316700	IC 1117-3.3V			
IC 905	759540317800	IC S1117-50Q			
LCD 801	759540313400	DISPLAY			
LED 1	759540317500	IR LED IED350B			
LED 110	759540313600	LED BLAU HINTERGRUNDBELEUCHTUNG			
LED 111	759540313600	LED BLAU HINTERGRUNDBELEUCHTUNG			
LED 120	759540313700	LED ROT DISPLAY			
PH 251	759540315200	BUCHSE KOPFHUERER			
S 101	759540314500	SCHALTER TAKT			
S 102	759540314500	SCHALTER TAKT			
S 103	759540314500	SCHALTER TAKT			
S 104	759540314500	SCHALTER TAKT			
S 105	759540314500	SCHALTER TAKT			
S 106	759540314500	SCHALTER TAKT			
S 107	759540314500	SCHALTER TAKT			
S 108	759540314500	SCHALTER TAKT			
S 109	759540314500	SCHALTER TAKT			
S 111	759540317700	SCHALTER LF-1731			
S 112	759540317700	SCHALTER LF-1731			
S 291	759540315100	SCHALTER TAKT RESET			
USB 1	759540315500	BUCHSE USB			
X 501	759540317200	QUARZ 7.2 MHZ 49U/S			
X 502	759550623700	QUARZ 4.332 MHZ MC-49/U/S			
X 801	759540317300	QUARZ 7.3728 MHZ 49/U/S			
X 901	759540317400	QUARZ 14.318 MHZ 49/U/S			
	△ 759550647300	NETZBUCHSE/AC SOCKET			

Es gelten die Vorschriften und Sicherheitshinweise gemäß dem Service Manual "Sicherheit", Mat.-Nummer 720108000001, sowie zusätzlich die eventuell abweichenden, landesspezifischen Vorschriften!



The regulations and safety instructions shall be valid as provided by the "Safety" Service Manual, part number 720108000001, as well as the respective national deviations.

ÄNDERUNGEN VORBEHALTEN / SUBJECT TO ALTERATION