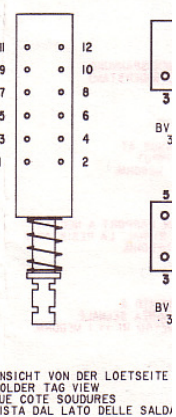


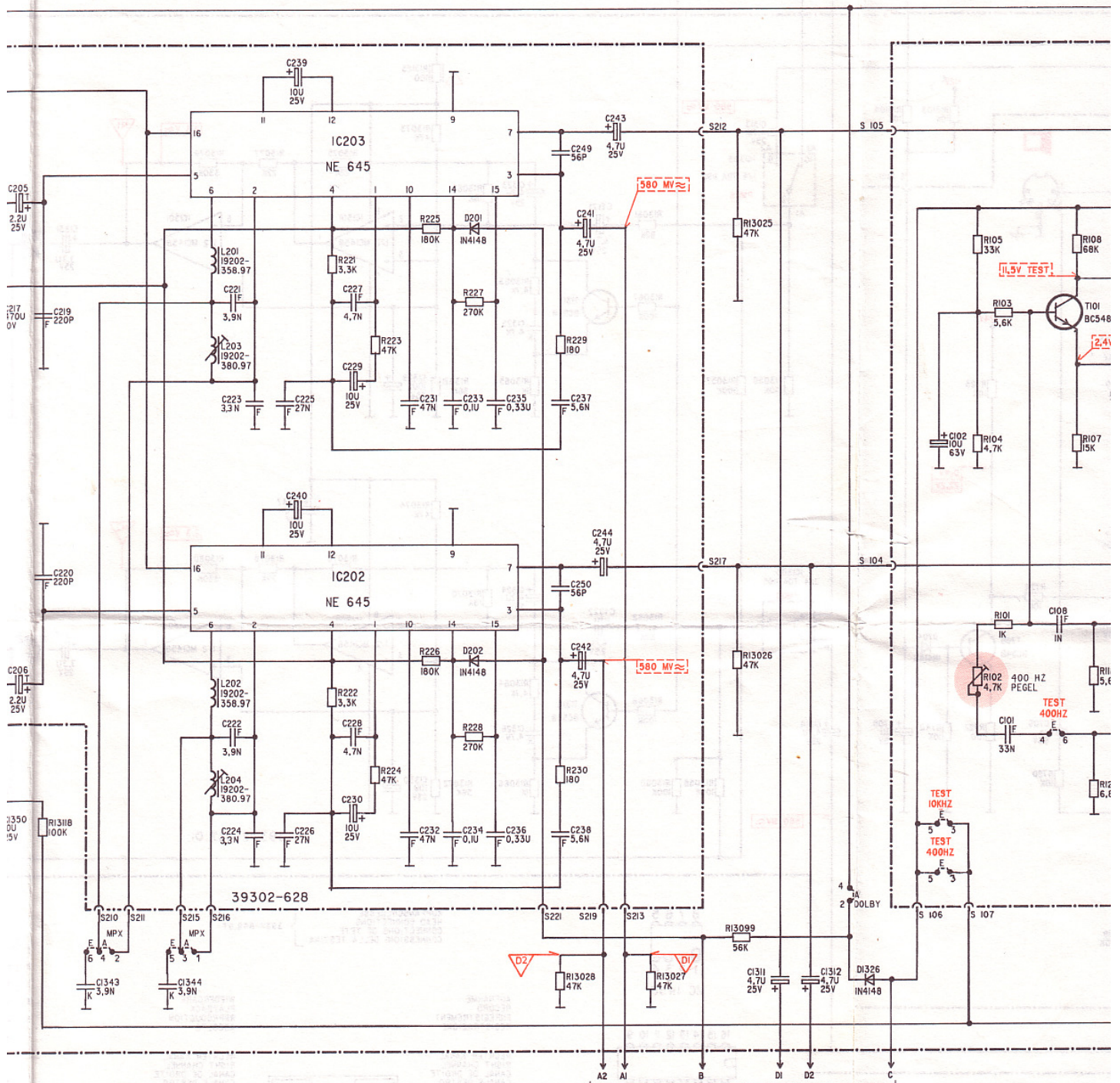
- MI = MIKRO MICROPHONE MICRO
- IA = RADIO
- LUT = AUTOMATIK AUTOMATIC AUTOMATICO
- IAN = MANUELL MANUEL MANUALE
- IM = LIMITER
- AUS = AUS OFF ARRET SPENTA
- EIN = EIN ON MARCHE ACCESO
- ECR = BANDSORTEN TAPE TYPES TYPES DES BANDES SPECIE DI NASTRO

- L = LINKER KANAL LEFT CHANNEL CANALE DE GAUCHE CANALE SINISTRO
- R = RECHTER KANAL RIGHT CHANNEL CANAL DE DROITE CANALE DESTRO
- MPX = MPX-FILTER (19 KHZ)
- REC = AUFNAHME RECORD ENREGISTREMENT REGISTRAZIONE
- PF = GESCHLOSSEN BEI POSTFADING CLOSED WHEN POSTFADING CHIUSO IN POSTFADING
- PF = OFFEN NUR BEI POSTFADING OPENED WHEN POSTFADING ONLY QUERT EN POSTFADING SEULEMENT APERTO IN POSTFADING SOLAMENTE

- CR SCHALTERKONTAKT (Z.B. GESCHLOSSEN BEI CHROMDIOXID) SWITCH CONTACT (E.G. CONDUCTING FOR CHROMDIOXID) CONTACTO DE COMMUTATORE (PAR EXEMPLE CONDUCTRICE IN CHROMDIOXID) CONTATTO DI COMMUTATORE (P.S. COLLEGATO IN CHROMDIOXID)
- SCHIEBESCHALTER: SLIDING SWITCH; COMMUTATEUR DE MOUVEMENT; COMMUTATORE A CURSORE.
- EINGANGSWAEHLER (RADIO/LINE-MIKRO) INPUT SELECTOR (RADIO/LINE-MICRO) SELECTEUR D'ENTREE (RADIO/LINE-MICRO) SELETTORE D'INGRESSO (RADIO/LINE-MICRO) } 09623-175.07
- LIMITER } 09623-188.07
- AUTOMATIK AUTOMATIC AUTOMATICO AUTOMATICO } 09623-189.07
- BANDWAHL TAPE SELECTION SELECTION DE BANDE SELEZIONE DI NASTRO FE CR } 39400-086.07
- MPX 09623-174.07 TEST 400 HZ 09623-191.03
- DOLBY 09623-174.07
- POSTFADING 09623-181.07 TEST 10 KHZ 09623-191.03



C:	727 728	1310	1309	1301 1302	1303 1304	1305 1306	1307	1308	1309	13010	13011	13012	1203 1202	1201
R:	2 1	701 702	13023	13001 13002	13003 13004	13005 13006	13007 13008	13009 13010	13011 13012	13013 13014	13015 13016	13017 13018	13019 13020	13021 13022

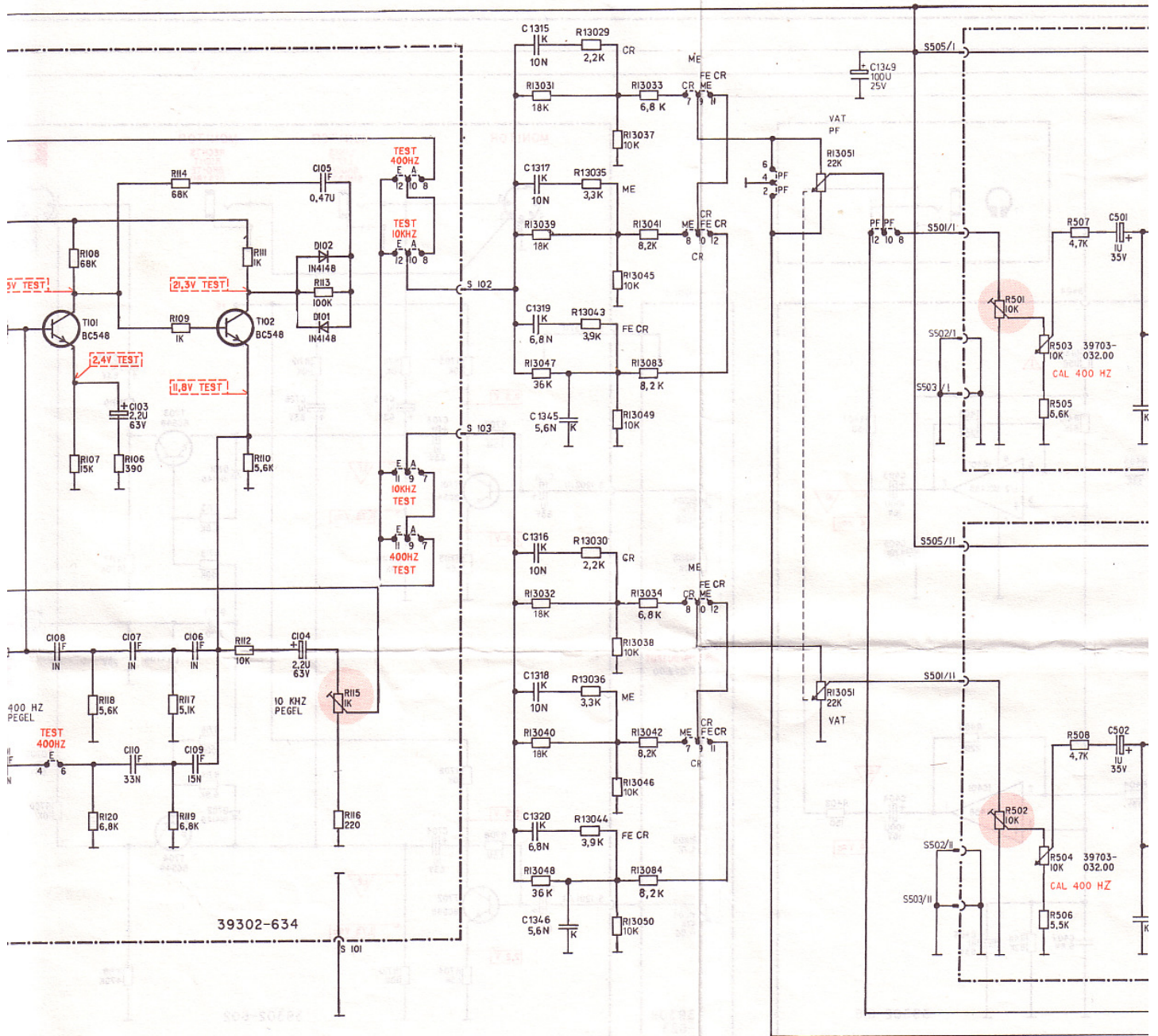


- | | | | |
|---------|------------------------------------------------------------------------------------------|---------|--------------------------------------------------------------------------------------------|
| R 102 | TESTPEGEL 400 HZ
TEST LEVEL 400 HZ
NIVEAU DE 400 HZ TEST
LIVELLO DI 400 HZ TEST | R 501 | } BANDEMPFLINDLICHKEIT
TAPE SENSITIVITY
SENSIBILITE DE BANDE
SENSIBILITA DI BANDA |
| R 115 | TESTPEGEL 10 KHZ
TEST LEVEL 10 KHZ
NIVEAU DE 10 KHZ TEST
LIVELLO DI 10 KHZ TEST | R 539 | |
| R 209 L | } AUTOMATIK-SCHWELLE
AUTOMATIC THRESHOLD
SEUIL AUTOMATIQUE
SOGLIA AUTOMATICA | R 540 | } VORMAGNETISIERUNG CR
BIAS VOLTAGE CR
PREMAGNETISATION CR
PREMAGNETIZZAZIONE CR |
| R 210 R | | R 13093 | |

SIENA SCHALTBILD "WIEDERGABE"
SEE CIRCUIT DIAGRAM FOR PLAYBACK
VOIR SCHEMA POUR REPRODUCTION
VEDI SCHEMA PER ASCOLTO

- | | |
|---------|---------------------------------------------------------------------------------------------------------------------------------------------------------------|
| R 13094 | VORMAGNETISIERUNG FCER
BIAS VOLTAGE FCER
PREMAGNETISATION FCER
PREMAGNETIZZAZIONE FCER |
| R 13127 | LOESCHDAEMPfung BEI POSTFADING
ERASE ATTENUATION WITH POSTFADING
ATTENUAZIONE D'EFFACEMENT EN POSTFADING
ATTENUAZIONE DI CANCELLAZIONE IN POSTFADING |

205	219	1343	1344	221	223	225	239	229	227	231	233	235	237	241	249	243	102	101	108	103			
206	220			222	224	226	240	228	230	232	234	236	238	242	250	244		105	103	106	116		
1318				221	223	225	239	229	227	231	233	235	237	241	249	243	1312	1311	102	105	103	106	116
				222	224	226	240	228	230	232	234	236	238	242	250	244	13025	13026	102	105	103	106	116
																		102	104	101	108	116	120



 GLEICHSPANNUNGEN GEMESSEN BEI NENNSPANNUNG OHNE SIGNAL GEGEN MASSE.
 EINGANGSWIDERSTAND DES VOLTMETERS $R_i \gg 1$ MEGOHM

 DC-VOLTAGES MEASURED AGAINST MINUS AT NOMINAL VOLTAGE AND NO
 SIGNAL. INPUT RESISTANCE OF VOLTMETER $R_i \gg 1$ MEGOHM.

 TENSIONS CONTINUES MESUREES PAR RAPPORT A NEGATIVE A UNE TENSION
 NOMINALE ET SANS SIGNAL. LA RESISTANCE DU VOLTMETRE DOIT ETRE $R_i \gg 1$ MEGOHM.

 TENSIONE MISURATO CON FUNZIONAMENTO A TENSIONE NOMINALE VERSO MASSA
 SENZA SEGNALE. RESISTENZA D'INGRESSO DEL VOLTMETRO $R_i \gg 1$ MEGOHM.

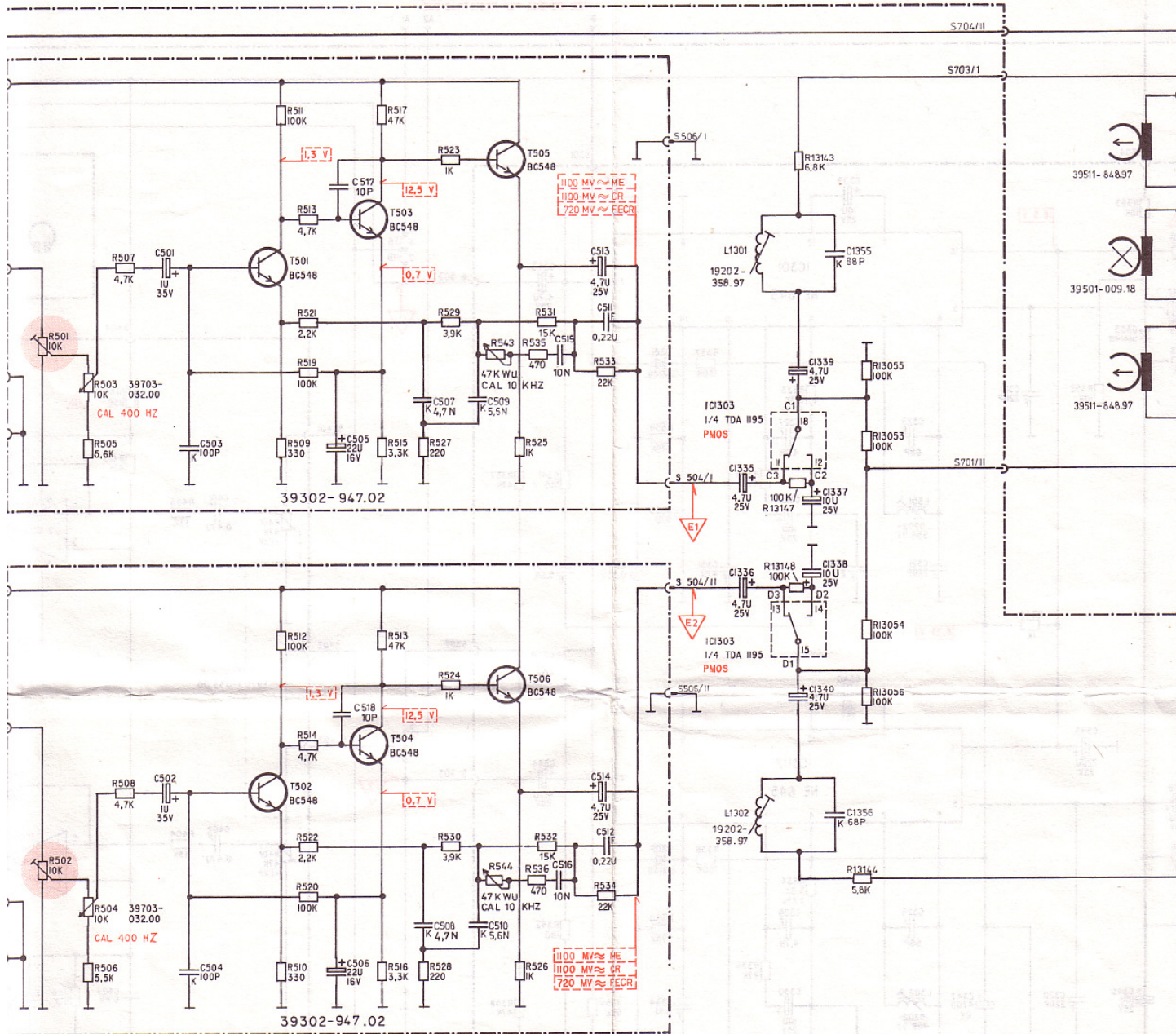
 SIGNALSPANNUNGEN (F = 1KHZ) GEMESSEN BEI AUFNAHME/MANUELL-
 EINGANGSWIDERSTAND DES VOLTMETERS $R_i \gg 1$ MEGOHM//30 PF.

 SIGNAL VOLTAGES (F = 1KHZ) MEASURED WHEN RECORDING/MANUAL.
 INPUT RESISTANCE OF VOLTMETER $R_i \gg 1$ MEGOHM//30PF.

 TENSIONS DE SIGNAL (F = 1KHZ) MESUREES EN ENREGISTREMENT/MANUEL.
 RESISTANCE D'ENTREE DU VOLTMETRE $R_i \gg 1$ MEGOHM.

 TENSIONE DI SEGNALE (F = 1KHZ) MISURATO IN REGISTRAZIONE/MANUALE.
 RESISTENZA D'INGRESSO DEL VOLTMETRO $R_i \gg 1$ MEGOHM//30 PF.

108	103	107	106	105	1345	1315	1317	1319	501	50													
109	110	109	104	1346	1316	1318	1320	502	50														
108	118	106	117	113	115	13031	13029	13039	13035	13047	13043	13037	13045	13049	13033	13041	13083	13051	501	503	505	507	
107	120	119	109	112	110	116	13032	13030	13040	13036	13048	13044	13038	13046	13050	13034	13042	13084	13051	502	504	506	508



AUFNAHME/MANUELL.
1 MEGOHM/30 PF.

RECORDING/MANUAL.
1 MEGOHM/30PF.

ENREGISTREMENT/MANUEL.
1 MEGOHM.

IN REGISTRAZIONE/MANUALE.
1 MEGOHM/30 PF.

⚠ FUER DIE GERAETESICHERHEIT ABSOLUT NOTWENDIG UND ENTSPRECHEND DEN RICHTLINIEN DES VDE BZW. IEC, IM ERSATZFALL DUERFEN NUR BAUTEILE MIT GLEICHER SPEZIFIKATION VERWENDET WERDEN.

⚠ ABSOLUTELY NECESSARY FOR THE SAFETY OF THE SET, THESE COMPONENTS MEET THE SAFETY REQUIREMENTS ACCORDING TO VDE OR IEC, RESP. AND MUST BE REPLACED BY PARTS OF SAME SPECIFICATION ONLY.

⚠ ABSOLUMENT NECESSAIRE POUR LA SECURITE DE L'APPAREIL ET CONFORME AUX REGULATIONS VDE ET IEC, EN CAS DE REMPLACEMENT, N'UTILISER QUE DES COMPOSANTS AVEC LES MEMES SPECIFICATIONS.

⚠ NECESSARI PER LA SICUREZZA DELL' APPARECCHIO E SONO CONFORMI ALLE NORMI DI SICUREZZA VDE E IEC. IN CASA DI SOSTITUZIONE IMPIEGARE QUINDI SOLTANTO PEZZI IN RICAMBIO ORIGINALI.

0207 DIN

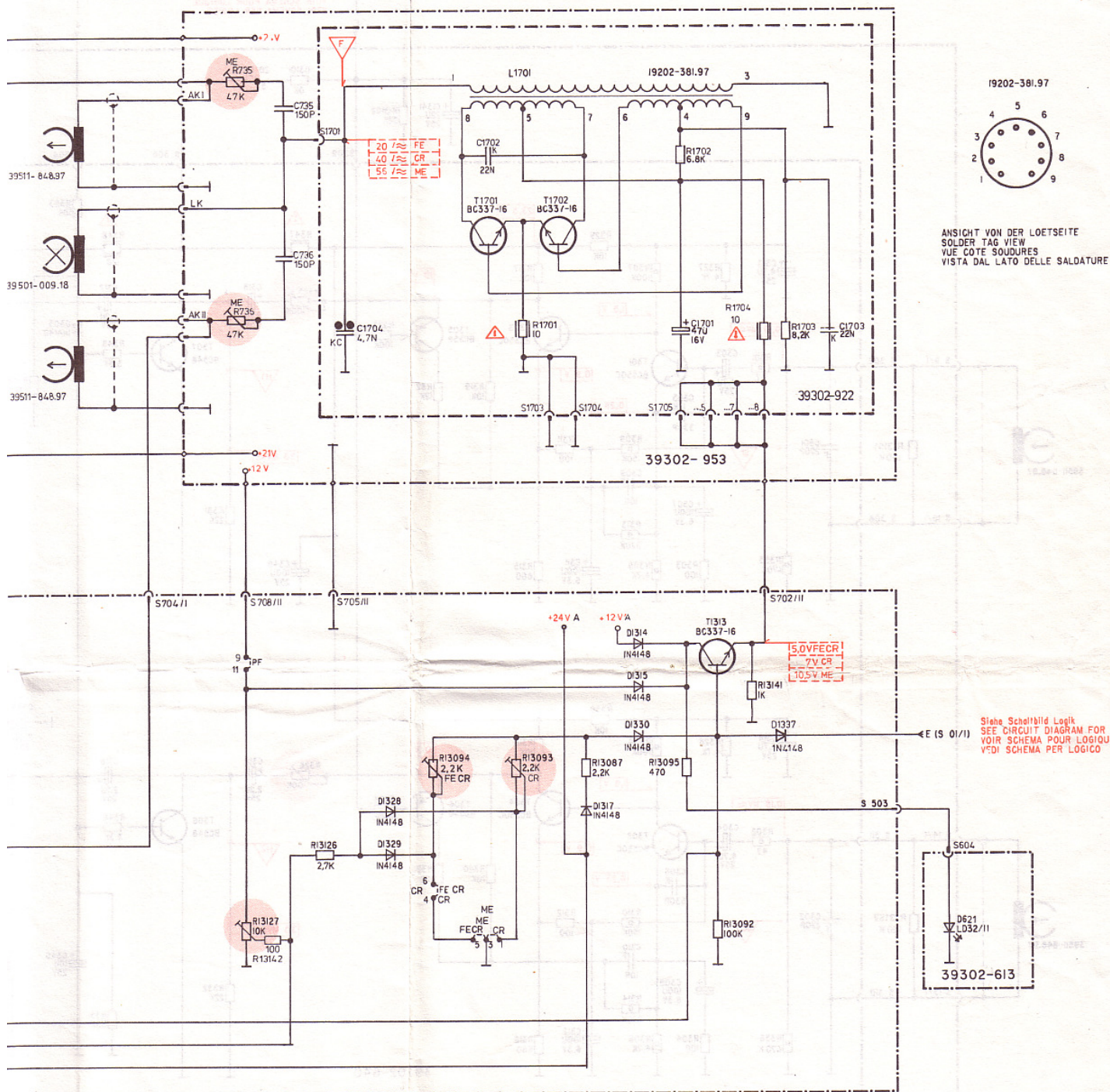
0207 DIN RA

0207 DIN NB

RA = RAUSCHARM

NB = NICHT BRENNBAR

501	503	505	507	509	511	513	515	517	519	521	523	525	527	529	531	533	535	537	539	541	543	545	547	549	551	553	555	557	559	561	563	565	567	569	571	573	575	577	579	581	583	585	587	589	591	593	595	597	599	601	603	605	607	609	611	613	615	617	619	621	623	625	627	629	631	633	635	637	639	641	643	645	647	649	651	653	655	657	659	661	663	665	667	669	671	673	675	677	679	681	683	685	687	689	691	693	695	697	699	701	703	705	707	709	711	713	715	717	719	721	723	725	727	729	731	733	735	737	739	741	743	745	747	749	751	753	755	757	759	761	763	765	767	769	771	773	775	777	779	781	783	785	787	789	791	793	795	797	799	801	803	805	807	809	811	813	815	817	819	821	823	825	827	829	831	833	835	837	839	841	843	845	847	849	851	853	855	857	859	861	863	865	867	869	871	873	875	877	879	881	883	885	887	889	891	893	895	897	899	901	903	905	907	909	911	913	915	917	919	921	923	925	927	929	931	933	935	937	939	941	943	945	947	949	951	953	955	957	959	961	963	965	967	969	971	973	975	977	979	981	983	985	987	989	991	993	995	997	999
-----	-----	-----	-----	-----	-----	-----	-----	-----	-----	-----	-----	-----	-----	-----	-----	-----	-----	-----	-----	-----	-----	-----	-----	-----	-----	-----	-----	-----	-----	-----	-----	-----	-----	-----	-----	-----	-----	-----	-----	-----	-----	-----	-----	-----	-----	-----	-----	-----	-----	-----	-----	-----	-----	-----	-----	-----	-----	-----	-----	-----	-----	-----	-----	-----	-----	-----	-----	-----	-----	-----	-----	-----	-----	-----	-----	-----	-----	-----	-----	-----	-----	-----	-----	-----	-----	-----	-----	-----	-----	-----	-----	-----	-----	-----	-----	-----	-----	-----	-----	-----	-----	-----	-----	-----	-----	-----	-----	-----	-----	-----	-----	-----	-----	-----	-----	-----	-----	-----	-----	-----	-----	-----	-----	-----	-----	-----	-----	-----	-----	-----	-----	-----	-----	-----	-----	-----	-----	-----	-----	-----	-----	-----	-----	-----	-----	-----	-----	-----	-----	-----	-----	-----	-----	-----	-----	-----	-----	-----	-----	-----	-----	-----	-----	-----	-----	-----	-----	-----	-----	-----	-----	-----	-----	-----	-----	-----	-----	-----	-----	-----	-----	-----	-----	-----	-----	-----	-----	-----	-----	-----	-----	-----	-----	-----	-----	-----	-----	-----	-----	-----	-----	-----	-----	-----	-----	-----	-----	-----	-----	-----	-----	-----	-----	-----	-----	-----	-----	-----	-----	-----	-----	-----	-----	-----	-----	-----	-----	-----	-----	-----	-----	-----	-----	-----	-----	-----	-----	-----	-----	-----	-----	-----	-----	-----	-----	-----	-----	-----	-----



ANSICHT VON DER LOETSEITE
 SOLDER TAG VIEW
 VUE COTE SOUDURES
 VISTA DAL LATO DELLE SALDATURE

Siehe Schaltbild Logik
 SEE CIRCUIT DIAGRAM FOR LOGIC
 VOIR SCHEMA POUR LOGIQUE
 VEDI SCHEMA PER LOGIC

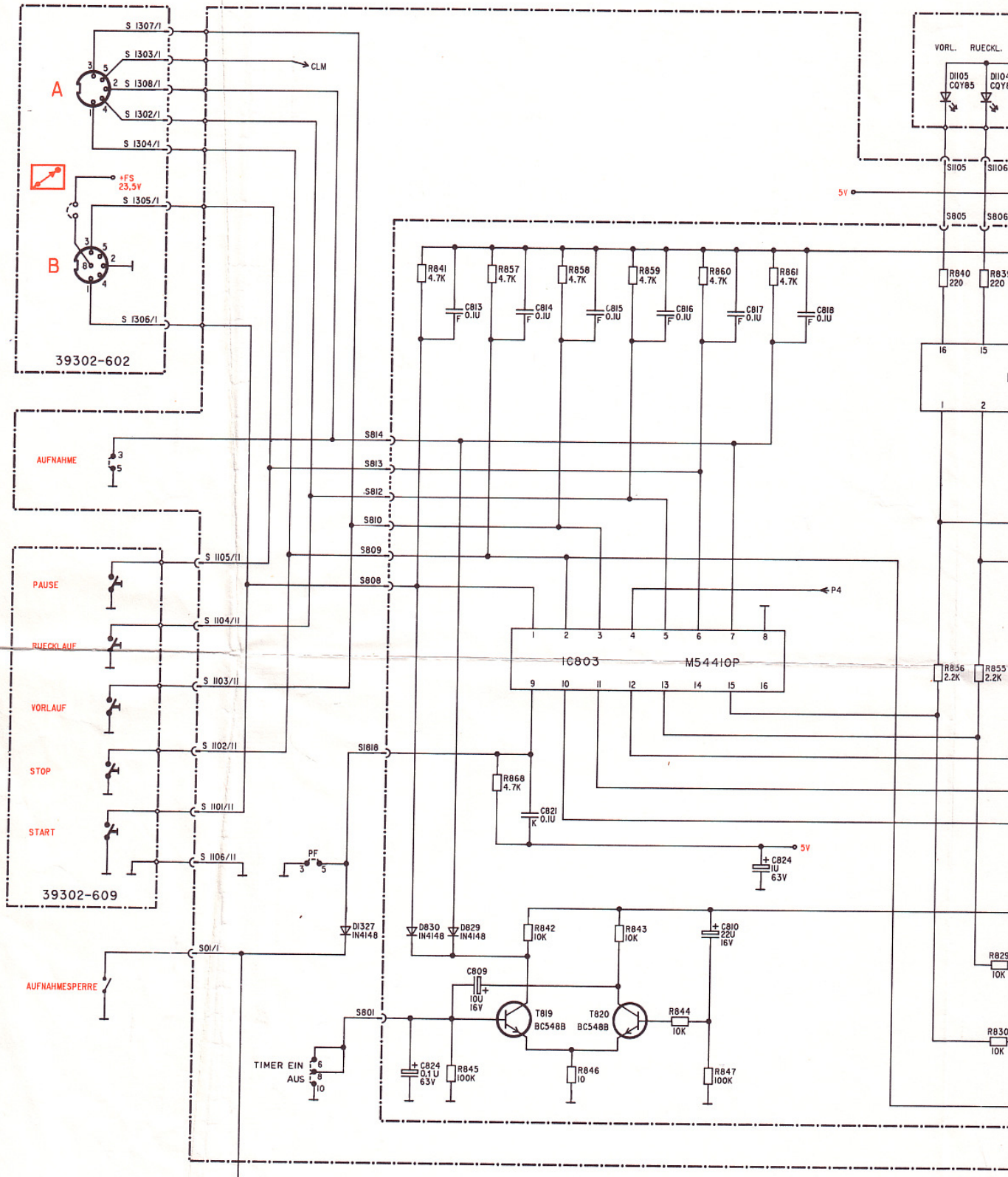
07 DIN		ELEKTROLYT-KONDENSATOR		FOLIEN-KONDENSATOR 250 V
07 DIN RA		KERAMIK-KONDENSATOR		FOLIEN-KONDENSATOR 400 V
07 DIN NB		FOLIEN-KONDENSATOR		FOLIEN-KONDENSATOR 630 V
CHARM BRENNBAR		FOLIEN-KONDENSATOR		FOLIEN-KONDENSATOR 630 V

AENDERUNGEN VORBEHALTEN !
 ALTERATIONS RESERVED !
 MODIFICAZIONI RISERVATE !
 CON RISERVA DI MODIFICA !



CF 5500-2
 „AUFNAHME“
 (32054-906.00 BL.1)

734	720	722	721
735 736	13127 13128	13162 13126	13094 13093
		736	13087
			737

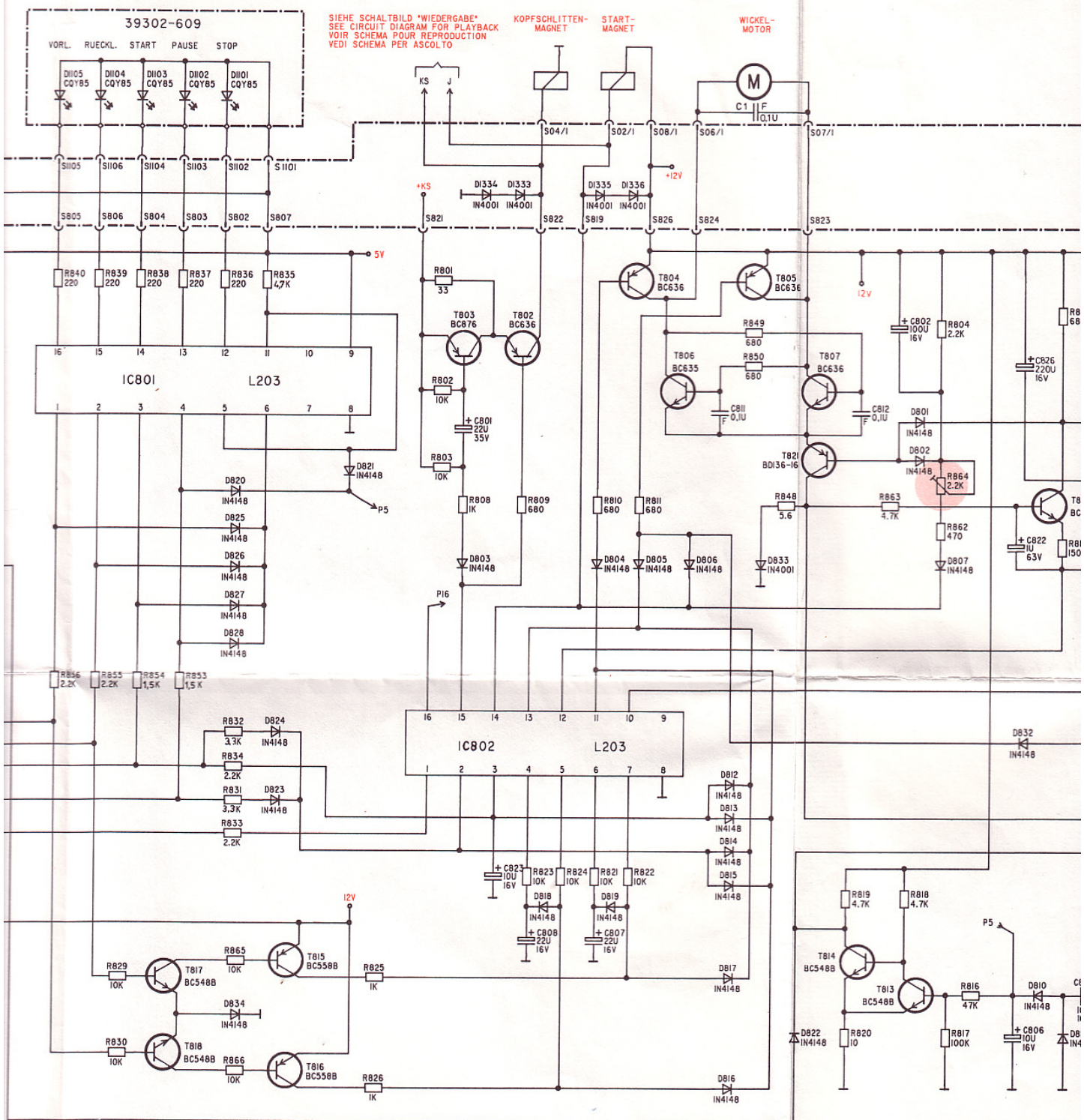


SIEHE SCHALTBILOD "AUFNAHME"
 SEE CIRCUIT DIAGRAM FOR RECORD
 VOIR SCHEMA POUR ENREGISTREMENT
 VEDI SCHEMA PER REGISTRAZIONE

0207 DIN

- FOLIEN-KONDENSATOR
- ELEKTROLYT-KONDENSATOR
- KERAMIK-KONDENSATOR
- TANTAL-ELEKTROLYT-KONDENSATOR

C:	924	813	809	814 821	815	816	817 810	818 824			
R:	841	845	857 868	842	858	846	859 843	860 844	861 847	840 839 856 855	829 830



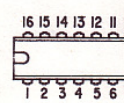
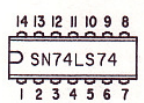
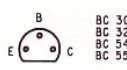
SIEHE SCHALTBILD "WIEDERGABE"
SEE CIRCUIT DIAGRAM FOR PLAYBACK
VOIR SCHEMA POUR REPRODUCTION
VEDI SCHEMA PER ASCOLTO

KOPFSCHLITTEN-
MAGNET START-
MAGNET

WICKEL-
MOTOR

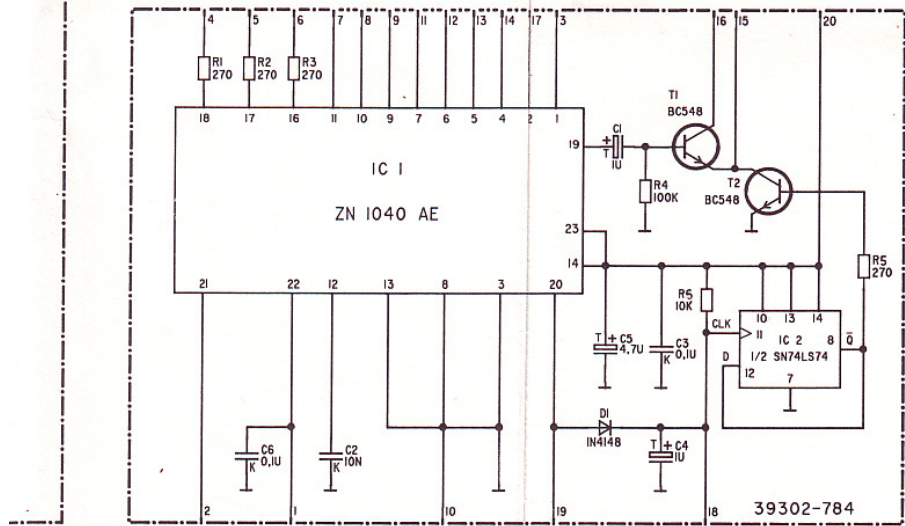
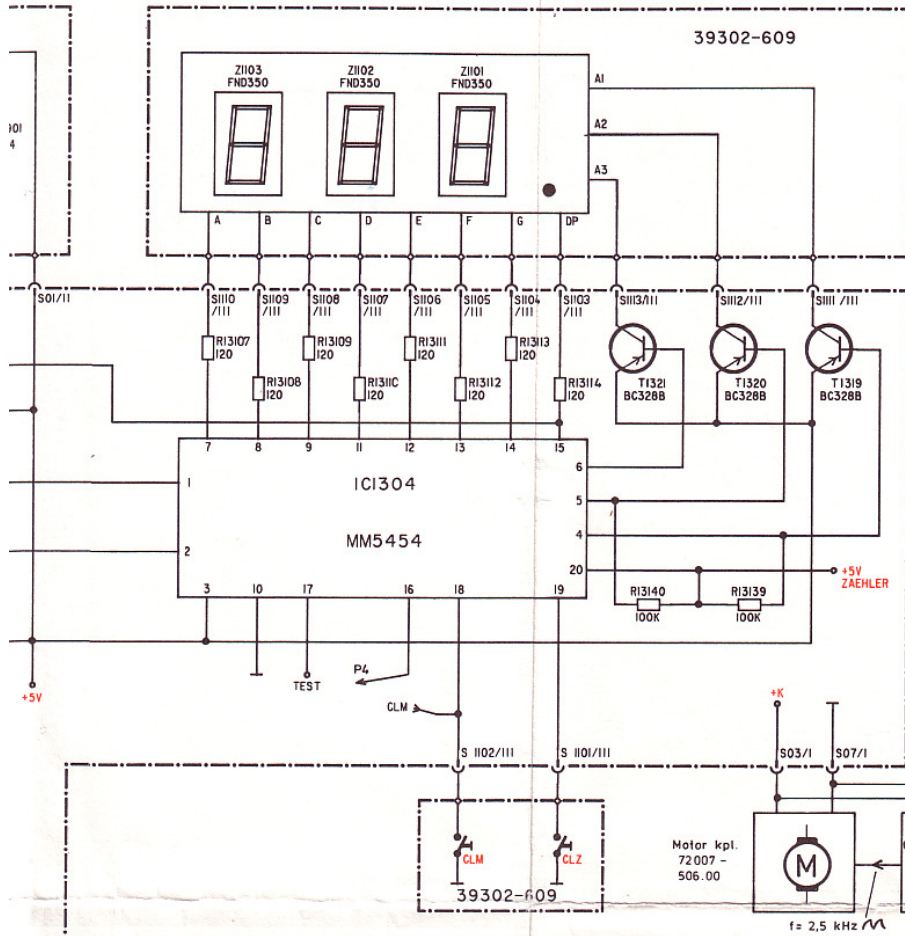
TPF
SCHALTERKONTAKT
SWITCH CONTACT
CONTACT DE COMMUTATEUR
CONTATTO DI COMMUTATORE

(Z.B. GESCHLOSSEN BEI POSTFADING)
(E.G. CLOSED WHEN POSTFADING)
(PAR EXEMPLE FERME EN POSTFADING)
(P.S. CHIUSO IN POSTFADING)



801	802	803	804	805	806	807	808	809	810	811	812	813	814	815	816	817	818	819	820	821	822	823	824	825	826	827	828	829	830	831	832	833	834	835	836	837	838	839	840	841	842	843	844	845	846	847	848	849	850	851	852	853	854	855	856
-----	-----	-----	-----	-----	-----	-----	-----	-----	-----	-----	-----	-----	-----	-----	-----	-----	-----	-----	-----	-----	-----	-----	-----	-----	-----	-----	-----	-----	-----	-----	-----	-----	-----	-----	-----	-----	-----	-----	-----	-----	-----	-----	-----	-----	-----	-----	-----	-----	-----	-----	-----	-----	-----	-----	-----

39302-58



Zählermodulwahlweise an Stelle von MM5454
 COUNTER MODULE OR MM5454
 MODULE COMPTEUR EVENTUELLEMENT AU LIEU DE MM5454
 MODULO CONTAGIRI A SCELTA INVECE DEL MM5454

- Wickelmotor = Wickelmotor
TAKE-UP MOTOR
MOTEUR REBOBINAGE
MOTORE DI AVVOLGIMENTO
- Stoermagnet = Stoermagnet
START MAGNET
ELECTRO-AIMANT 'AVANCE'
MAGNETE DI AVVIAMENTO
- Kopfschlitzenmagnet = Kopfschlitzenmagnet
HEAD CARRIER MAGNET
ELECTRO-AIMANT 'GLISSIERE TETES'
MAGNETE CARELLO TESTINE

AENDERUNGEN VORBEHALTEN !
 ALTERATIONS RESERVED !
 MODIFICATIONS RESERVEES !
 CON RISERVA DI MODIFICA !

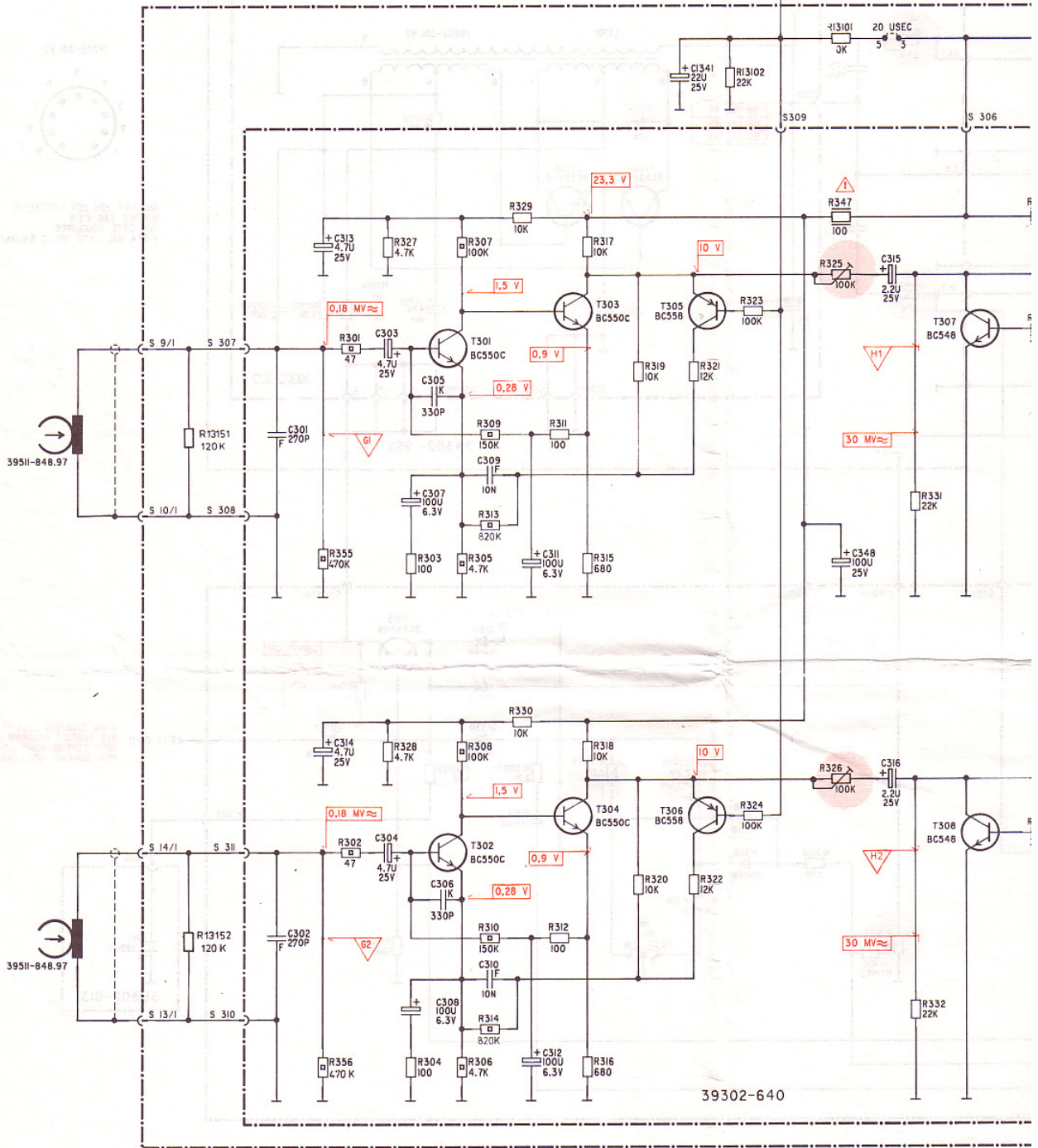
- REMENT = Vorlauf = Vorlauf
IZIONE FORWARD WIND
RETOUR RAPIDE
AVVOLGIMENTO
- CLM = Memory Null = Aufnahmesperre = Aufnahmesperre
MEMORY ZERO RECORD LOCK
MEMOIRE ZERO BLOCCAGE ENREGISTREMENT
MEMORIA ZERO BLOCCAGGIO REGISTRAZIONE
- CLZ = Zähler Null = Zähler
COUNTER ZERO
COMPTEUR ZERO
CONTAGIRI ZERO

13114	13113	13112	13111	13110	13109	13108	13107	13140	13139
-------	-------	-------	-------	-------	-------	-------	-------	-------	-------



CF 5500-2
 „LOGIK“
 (32054-906.00 BL.3)

SIEHE SCHALTBILD LOGIK
 SEE CIRCUIT DIAGRAM FOR LOGIC
 VOIR SCHEMA POUR LOGIQUE
 VEDI SCHEMA PER LOGICO



YB = VORBAND MONITORING
 ECOUTE SIMULTANEE
 CONTROLLO TRAMITE AMPLIF.

HB = HINTERBAND
 VIA TAPE MONITORING
 ECOUTE DIRECTE SUR BANDE
 CONTROLLO DIRETTO DAL NASTRO

EIN = EIN ON
 MARCHE
 ACCESSO

AUS = AUS OFF
 ARRET
 SPENTA

AUSGANG = AUSGANG
 OUTPUT
 SORTIE
 USCITA

KOPFHOERER = KOPFHOERER
 HEADPHONE
 CASQUE
 CUFFIA

120 USEC = WIEDERGABE-ZEITKONSTANTE
 PLAYBACK-TIME CONSTANT
 REPRODUCTION-CONSTANT DE TEMPS
 ASCOLTO-CONSTANTE DI TEMPO

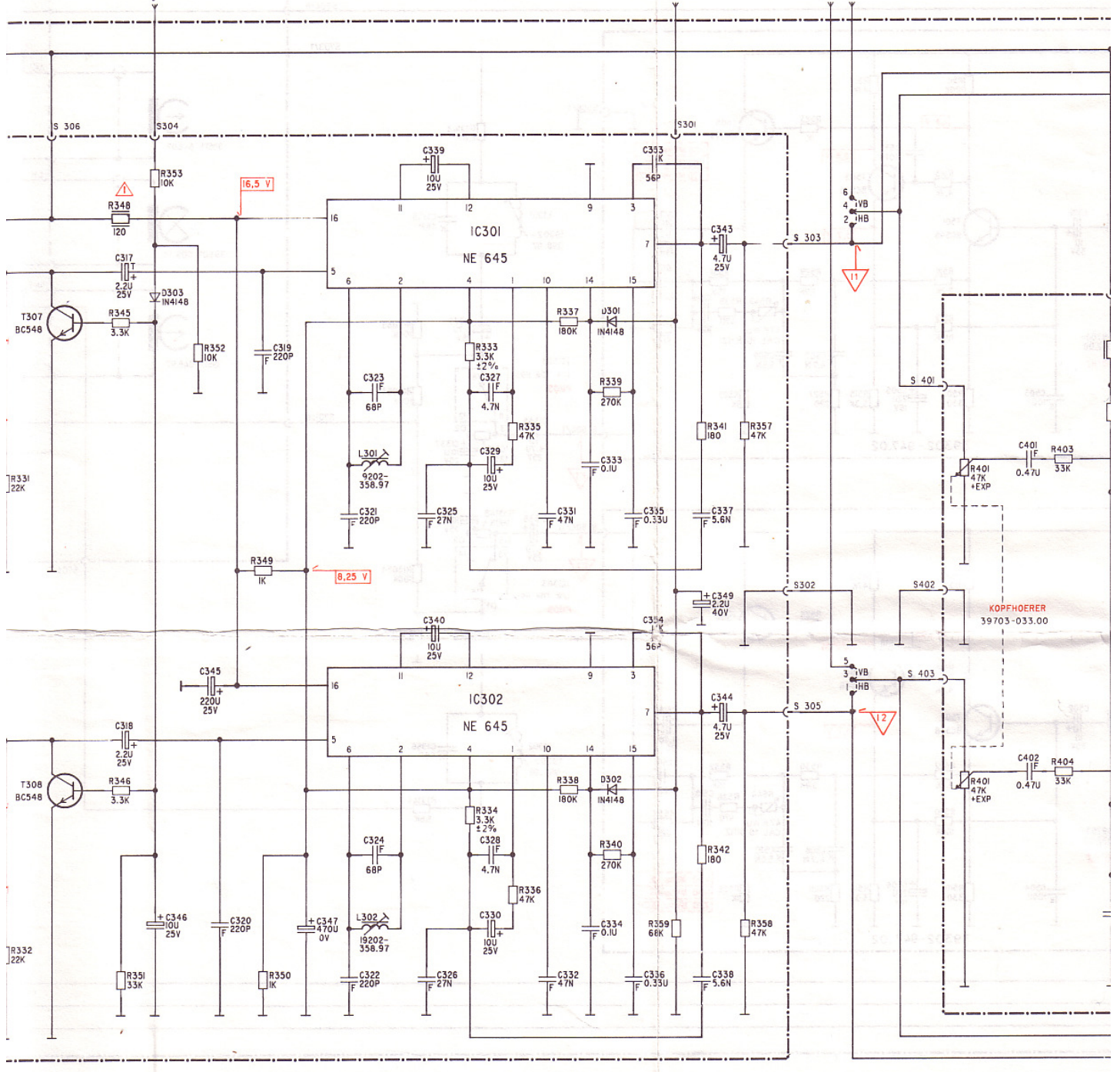
ANZEIGE = AUSSTEUERUNGSANZEIGE
 LEVEL INDICATION
 INDICATEUR DE NIVEAU
 INDICATORE DI LIVELLO

C:	301	313	303	307	305	309	311	1341	348	315	316												
R:	13151	355	301	327	303	305	307	313	309	329	311	315	317	319	321	13102	323	324	325	347	13101	331	341
	13152	356	302	328	304	306	308	314	310	330	312	316	318	320	322				326			332	

S 56 C

DG1K
FOR LOGIC
OG1QUE
G1CO

SIEHE SCHALTBILD AUFNAHME
SEE CIRCUIT DIAGRAM FOR RECORDING
VOIR SCHEMA POUR ENREGISTREMENT
VEDI SCHEMA PER REGISTRAZIONE



120 USEC SCHALTERKONTAKT
 SWITCH CONTACT
 CONTACT DE COMMUTEUR
 CONTATTO DI COMMUTATORE

 (Z.B. GESCHLOSSEN BEI 120 USEC)
 (E.G. CLOSED FOR 120 USEC)
 (PAR EXEMPLE: FERME POUR 120 USEC)
 (P.ES. CHIUSO PER 120 USEC)

SCHIEBESCHALTER: 120 USEC 09623-174.07
 SLIDING SWITCH: VB/HB 09623-174.07
 COMMUTEUR DE MOUVEMENT: EIN/AUS 09623-162.00
 COMMUTATORE A CURSORE:

FÜR DIE BERAETESICHERHEIT ABSOLUT NOTWENDIG UND ENTSPRECHEND
 DEN RICHTLINIEN DES VDE BZW. IEC, IM ERSATZFALL DUERFEN NUR
 BAUTEILE MIT GLEICHER SPECIFIKATION VERWENDET WERDEN.

ABSOLUTELY NECESSARY FOR THE SAFETY OF THE SET, THESE COMPONENTS
 MEET THE SAFETY REQUIREMENTS ACCORDING TO VDE OR IEC, RESP.
 AND MUST BE REPLACED BY PARTS OF SAME SPECIFICATION ONLY.

ABSOLUTEMENT NECESSAIRE POUR LA SECURITE DE L'APPAREIL
 ET CONFORME AUX REGULATIONS VDE ET IEC, EN CAS DE REMPLACEMENT,
 N'UTILISER QUE DES COMPOSANTS AVEC LES MEMES SPECIFICATIONS.

NECESSARI PER LA SICUREZZA DELL' APPARECCHIO E SONO CONFORMI
 ALLE NORMI DI SICUREZZA VDE E IEC, IN CASA DI SOSTITUZIONE
 IMPIEGARE QUINDI SOLTANTO PEZZI IN RILAMBIO ORIGINALI.

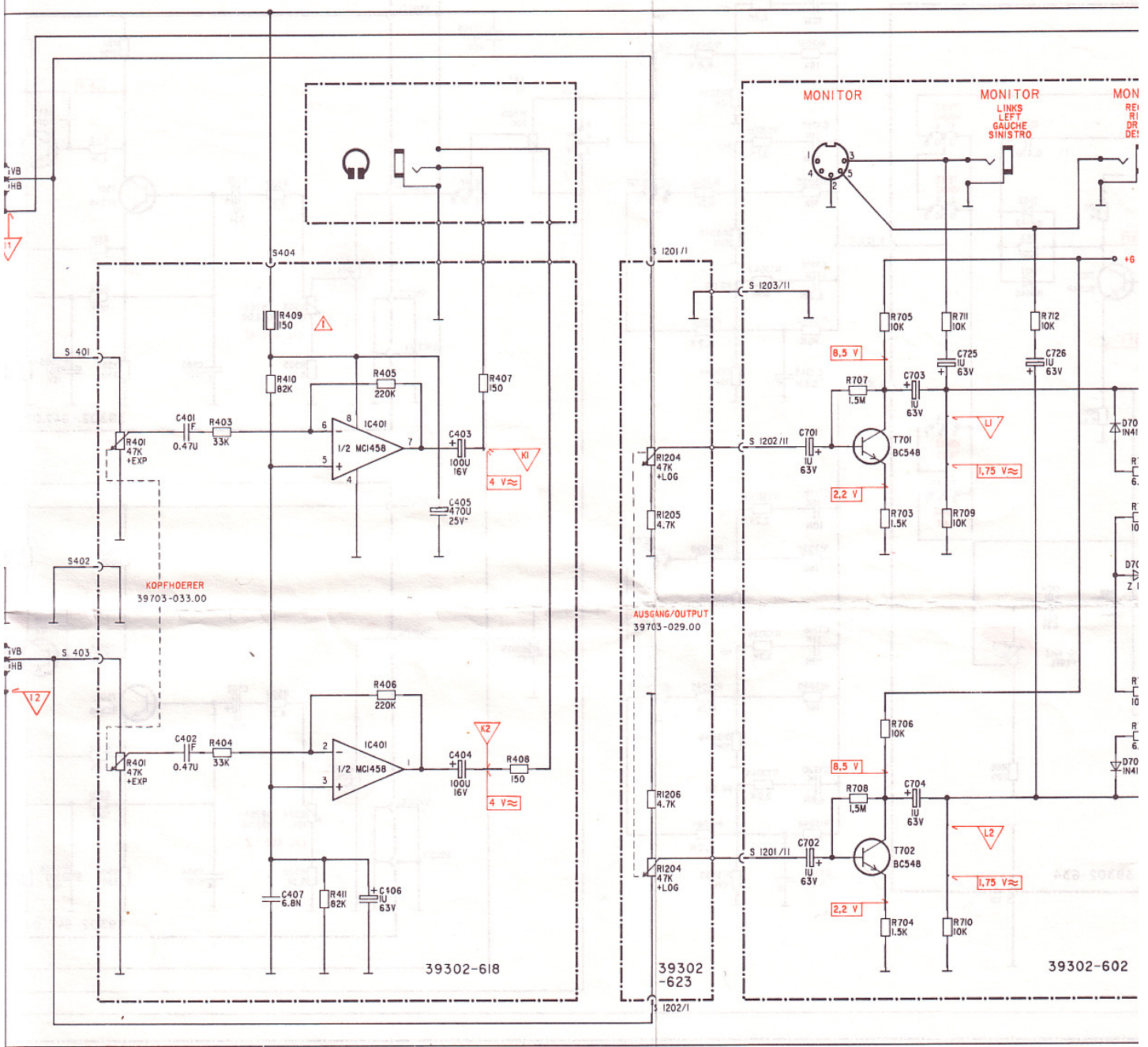
02

02

02

NB = NIC
RA = RA

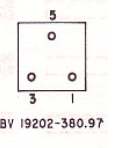
317	318	346	345	320	319	348	321	323	325	339	327	329	331	333	335	353	337	349	343	401	402	403	404	405
348	345	346	351	353	352	349	350	351	352	353	354	355	356	357	358	359	360	361	362	363	364	365	366	367



UND ENTSPRECHEND L DUERFEN NUR WERDEN.
 SET THESE COMPONENTS IF OR IEC, RESP. FIGATION ONLY.
 APPAREIL IS DE REPLACEMENT SPECIFICATIONS.
 E SONO CONFORMI SOSTITUZIONE FIGINALI.

- 0207 DIN
- 0207 DIN NB
- 0207 DIN RA
- ELEKTROLYT-KONDENSATOR
- KERAMIK-KONDENSATOR
- FOLIEN-KONDENSATOR
- NB = NICHT BRENNBAR
- RA = RAUSCHARM

- R 325 L } WIEDERGABEPEGEL
- R 326 R } PLAYBACK LEVEL
- R 13085 L } AUSSTEUERUNGSANZEIGE
- R 13086 R } LEVEL INDICATION
- L = LINKER KANAL
- R = RECHTER KANAL

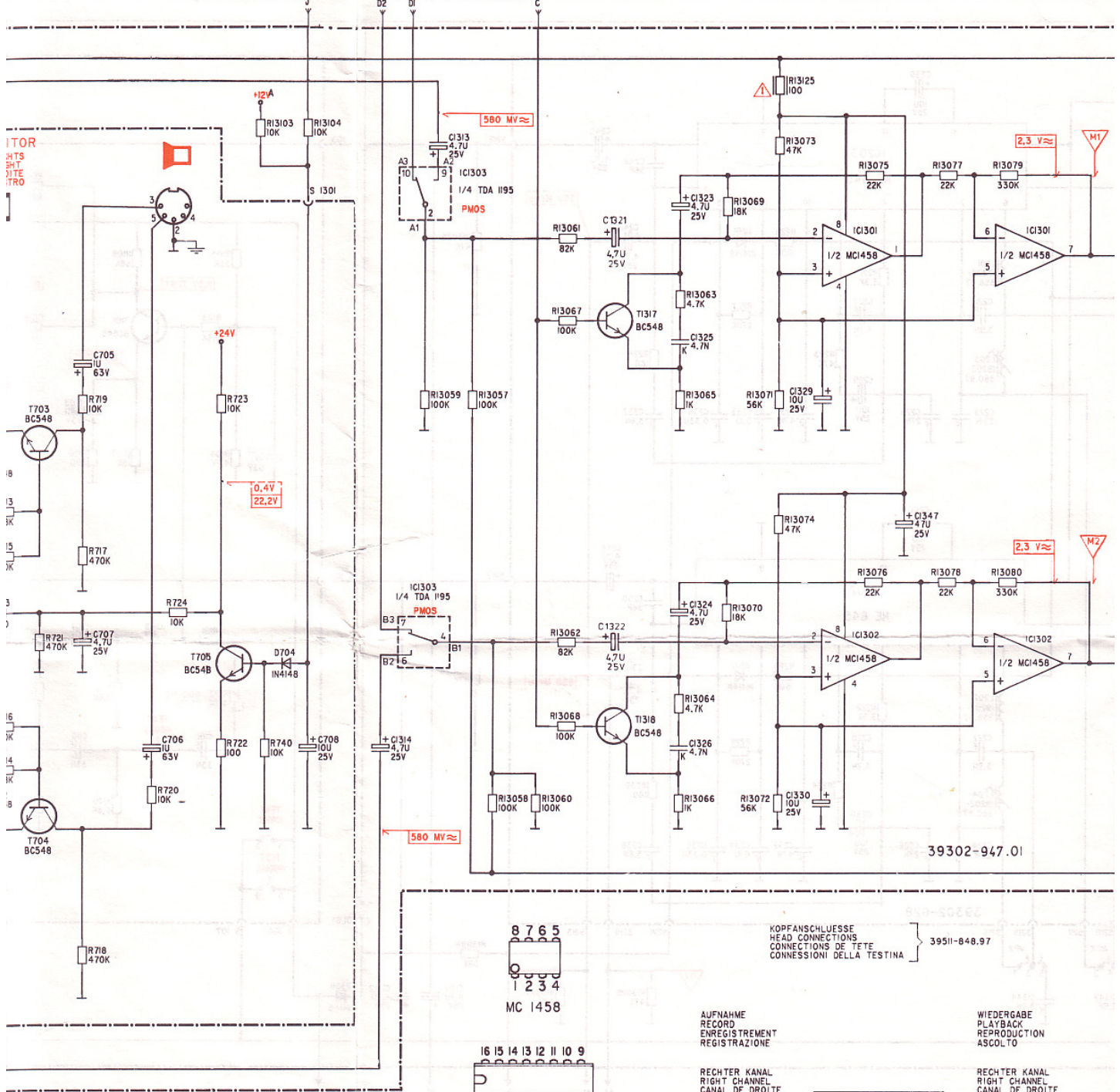


401	402	403	404	405	406	407	408	1204	1205	1206	701	702	703	704	705	706	707	708	709	710	711	712	713	714
-----	-----	-----	-----	-----	-----	-----	-----	------	------	------	-----	-----	-----	-----	-----	-----	-----	-----	-----	-----	-----	-----	-----	-----

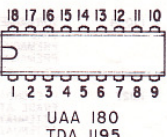
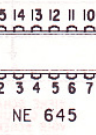
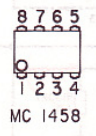
BV 19202-380.97
 ANSICHT VON I
 SOLDER TAG V
 VUE COTE SOU
 VISTA DAL LA

SIEHE SCHALTBILD LOGIK
SEE CIRCUIT DIAGRAM LOGIC
VOIR SCHEMA POUR LOGIQUE
VEDI SCHEMA PER LOGICO

SIEHE SCHALTBILD AUFNAHME
SEE CIRCUIT DIAGRAM FOR RECORDING
VOIR SCHEMA POUR ENREGISTREMENT
VEDI SCHEMA PER REGISTRAZIONE



39302-947.01



KOPFANSCHLUESSE
HEAD CONNECTIONS
CONNEXIONS DE TETE
CONNESSIONI DELLA TESTINA } 39511-848.97

AUFNAHME
RECORD
ENREGISTREMENT
REGISTRAZIONE

WIEDERGABE
PLAYBACK
REPRODUCTION
ASCOLTO

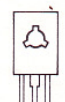
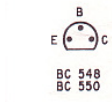
RECHTER KANAL
RIGHT CHANNEL
CANAL DE DROITE
CANALE DESTRO

RECHTER KANAL
RIGHT CHANNEL
CANAL DE DROITE
CANALE DESTRO

LINKER KANAL
LEFT CHANNEL
CANAL DE GAUCHE
CANALE SINISTRO

LINKER KANAL
LEFT CHANNEL
CANAL DE GAUCHE
CANALE SINISTRO

ANSICHT VON DER LOETSEITE
SOLDER TAG VIEW
VUE COTE SOUDURES
VISTA DAL LATO DELLE SALDATURE



FR LOETSEITE
EW
DES
DELLE SALDATURE

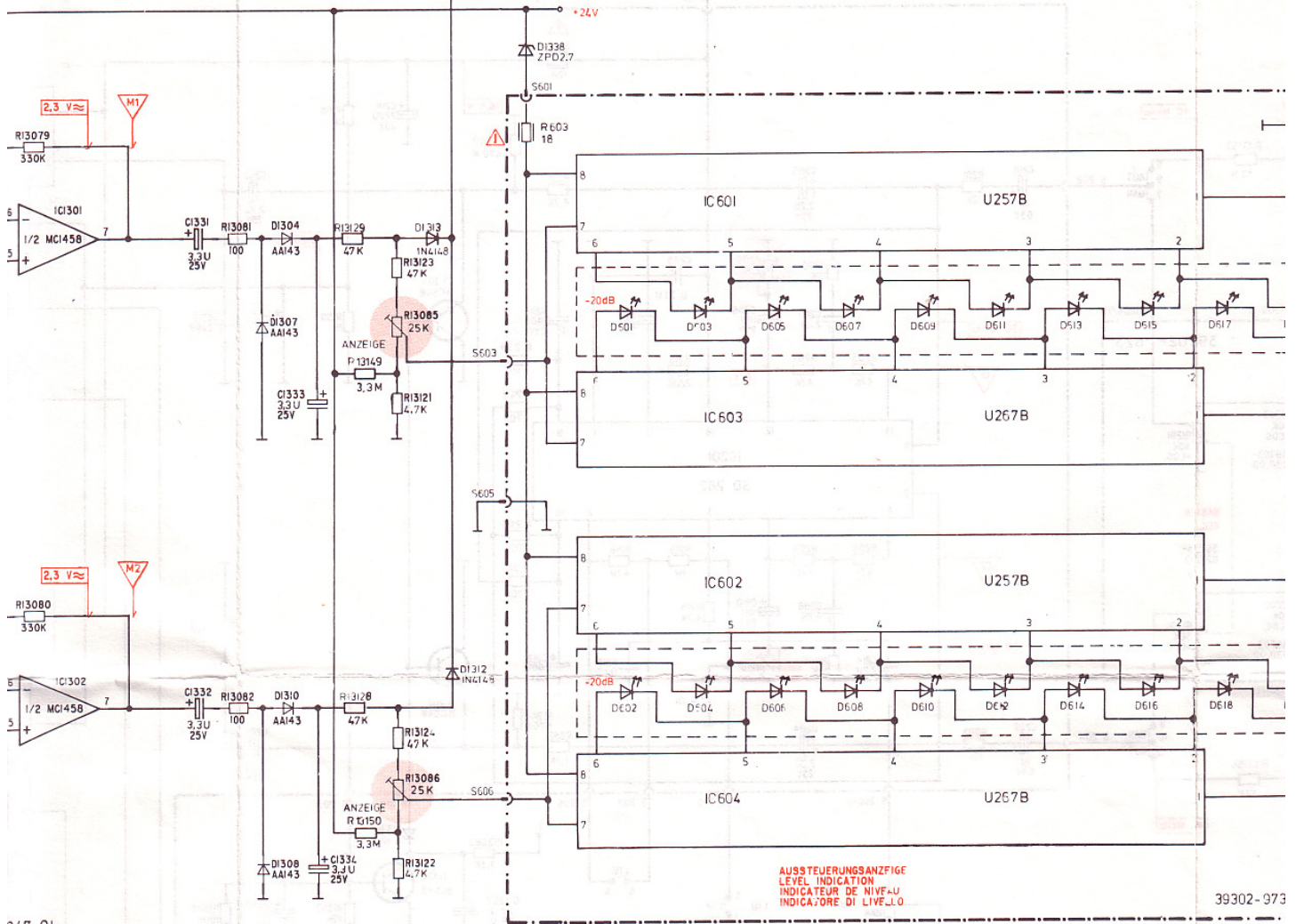
E C B
BD 135

B C E
BD 201
BD947G

I 3 2
UA 7805 C / UA 7824 C

705	706	708	1314	1313	1321	1323	1325	1324	1326	1324	1347																
715	721	719	717	720	724	723	722	13103	740	13104	13059	13057	13058	13060	13061	13067	13063	13065	13069	13125	13073	13071	13075	13077	13079		
716	721	718	718	720	724	722	722	13103	740	13104	13059	13057	13058	13060	13061	13067	13063	13065	13066	13070	13125	13073	13071	13075	13077	13078	13079

SIEHE SCHALTBILD LOGIK
SEE CIRCUIT DIAGRAM FOR LOGIC
VOIR SCHEMA POUR LOGIQUE
VEDI SCHEMA PER LOGICO



AUSSTEUERUNGSANZEIGE
LEVEL INDICATION
INDICATEUR DE NIVEAU
INDICATORE DI LIVELLO

39302-973

947.01

37

WIEDERGABE
PLAYBACK
REPRODUCTION
ASCOLTO

RECHTER KANAL
RIGHT CHANNEL
CANAL DE DROITE
CANALE DESTRO

LINKER KANAL
LEFT CHANNEL
CANAL DE GAUCHE
CANALE SINISTRO



ANSICHT VON DER LOETSEITE
SOLDER TAG VIEW
VUE COTE SOUDURES
VISTA DAL LATO DELLE SALDATURE

- D 601
 - D 602
 - D 603
 - D 604
 - D 605
 - D 606
 - D 607
 - D 608
 - D 609
 - D 610
 - D 611
 - D 612
 - D 613
 - D 614
- LD 37 // I
- D 615
 - D 616
- LD 36 // I
- D 617
 - D 618
 - D 619
 - D 620
 - D 621
 - D 622
 - D 623
 - D 624
- LD 32 // I

RECORD
PLAYBACK

ENREGISTREMENT
REPRODUCTION

REGISTRAZIONE
ASCOLTO

GLEICHSPANNUNGEN GEMESSEN BEI NENNSPANNUNG
OHNE SIGNAL GEGEN MINUS, EINGANGSWIDERSTAND
DES VOLTMEETERS RI >= 1 MEGOHM.

DC-VOLTAGES MEASURED AGAINST MINUS AT
NOMINAL VOLTAGE AND NO SIGNAL, INPUT
RESISTANCE OF VOLTMEETER RI >= 1 MEGOHM.

TENSIONS CONTINUES MEASUREES PAR RAPPORT A NEGATIF
A UNE TENSION NOMINALE ET SANS SIGNAL, LA RESISTANCE
DU VOLTMETRE DOIT ETRE RI >= 1 MEGOHM.

TENSIONE MISURATO CON FUNZIONAMENTO A
TENSIONE NOMINALE VERSO MASSA SENZA SEGNALE,
RESISTENZA D'INGRESSO DEL VOLTMETRO RI >= 1 MEGOHM.

SIGNALSPANNUNG
EINGANGSWIDER
RI >= 1 MEGOHM

SIGNAL VOLTAGE
INPUT RESISTA
RI >= 1 MEGOHM

TENSIONS DE S
RESISTANCE D'I
ETRE RI >= 1 M

TENSIONE DI SI
RESISTENZA D'I
RI >= 1 MEGOHM

1331

1332

1333

1334

13079

13080

13081

13082

13121

13122

13128

13129

13085

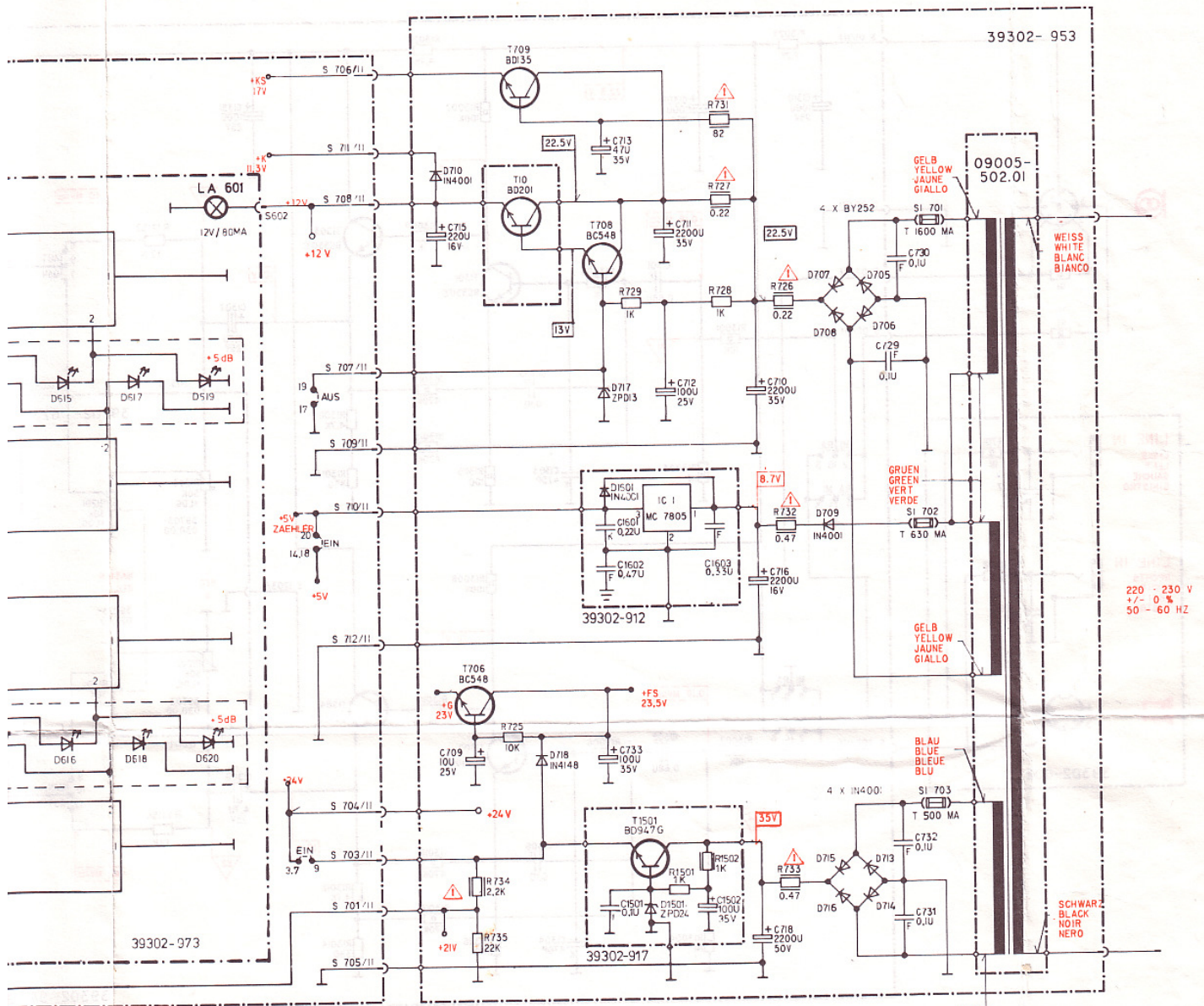
13086

13123

13124

503

601



ANLAGE
RSTAND

SIGNALSPANNUNGEN GEMESSEN BEI F = 1 KHZ.
EINGANGSWIDERSTAND DES VOLTMETERS
RI >> 1 MEGOHM // 30 PF.

UT
HM.

SIGNAL VOLTAGES MEASURED WITH F = 1 KHZ.
INPUT RESISTANCE OF VOLTMETER
RI >> 1 MEGOHM // 30 PF.

PORT A NEGATIF
L LA RESISTANCE
M.

TENSIONS DE SIGNAL MESUREES A F = 1 KHZ.
RESISTANCE D'ENTREE DU VOLTMETRE DOIT
ETRE RI >> 1 MEGOHM // 30 PF.

A
SEGNALE.

TENSIONE DI SEGNALE MISURATO CON F = 1 KHZ.
RESISTENZA D'INGRESSO DEL VOLTMETRO
RI >> 1 MEGOHM // 30 PF.

BRAUN
BROWN
BRUN
MARRONE

GRÜN
GREEN
VERT
VERDE

GELB
YELLOW
JAUNE
GIALLO

VIOLETT
VIOLET
VIOLET
VIOLETTA

ROSA
PINK
ROSE
ROSA

ROT
RED
ROUGE
ROSSO

117 - 120 V
± 10%
60 HZ

09005-503 01
OE 5500-2 U

SCHWARZ
BLACK
NOIR
NERO

ÄNDERUNGEN VORBEHALTEN !
ALTERATIONS RESERVED !
MODIFICATIONS RESERVEES !
CON RISERVA DI MODIFICA !

GRUNDIG

CF 5500-2

„WIEDERGABE“

(32054-906.00 BL.2)

715	709	717	719	713	1	5	711	3
		734		733	2	6	712	4
	735	725				729		728