

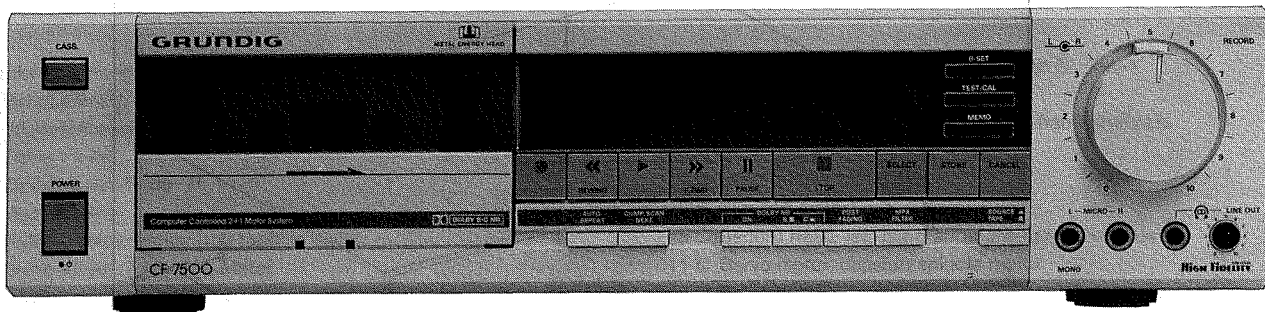
# GRUNDIG SERVICE MANUAL



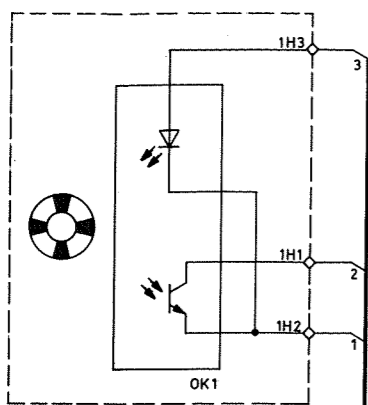
Ⓛ Btx \* 32700 #

4/86

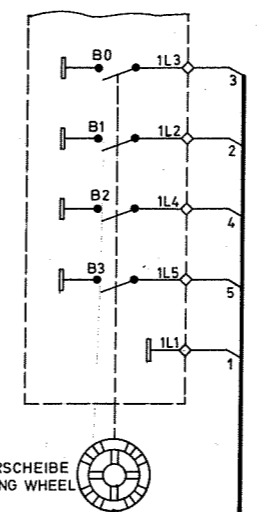
CF 7500



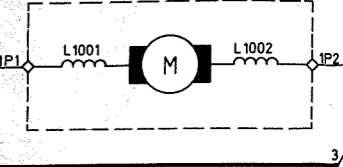
OPTOKOPPLER - PLATTE  
OPTOCOUPLER - BOARD (H)



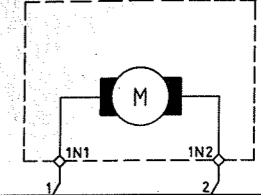
SERVO - PLATTE  
SERVO - BOARD (L)



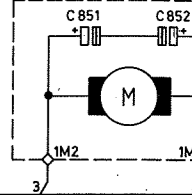
WICKELMOTOR  
WINDING MOTOR UNIT (P)



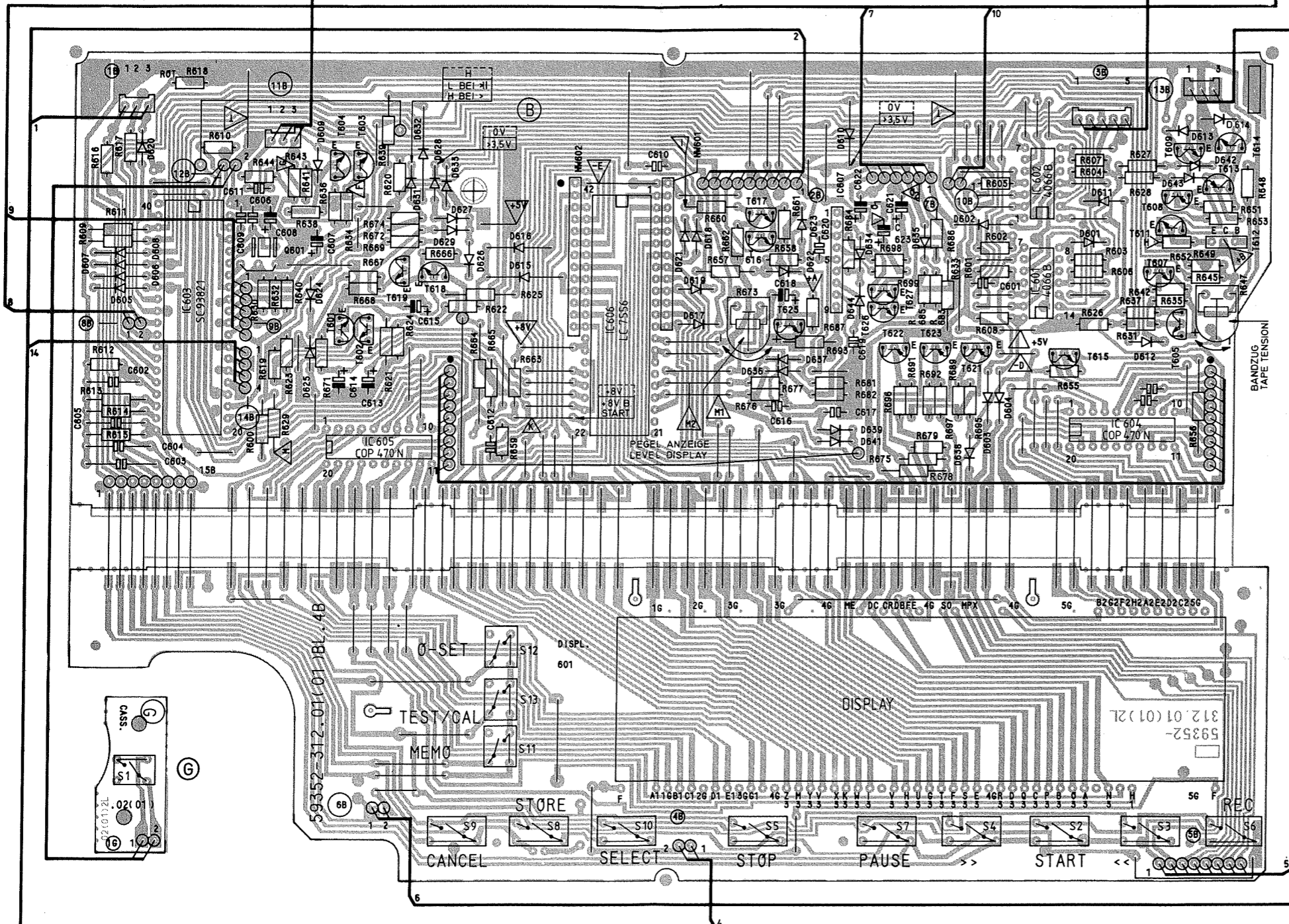
TONWELLEN -  
MOTOR - BAUST.  
CAPSTAN -  
MOTOR UNIT (N)



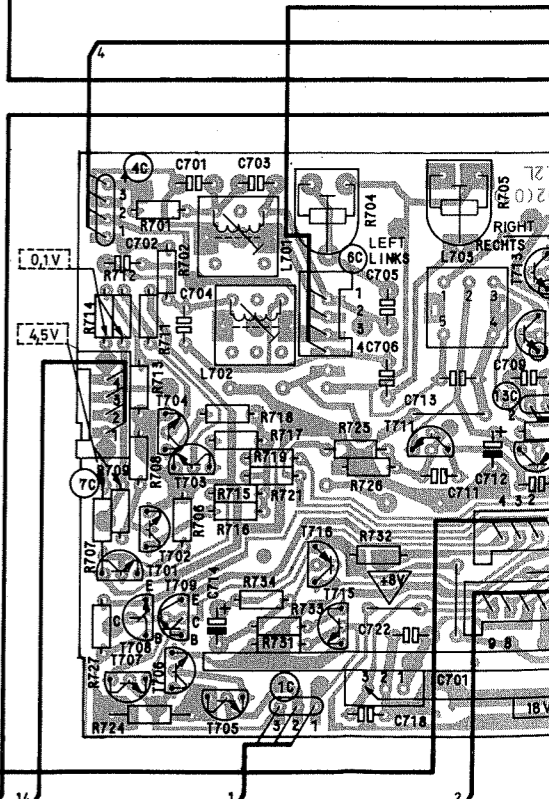
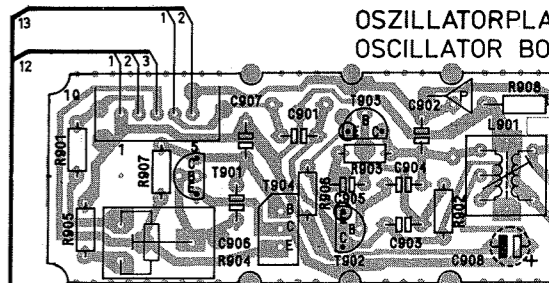
SERVOMOTOR

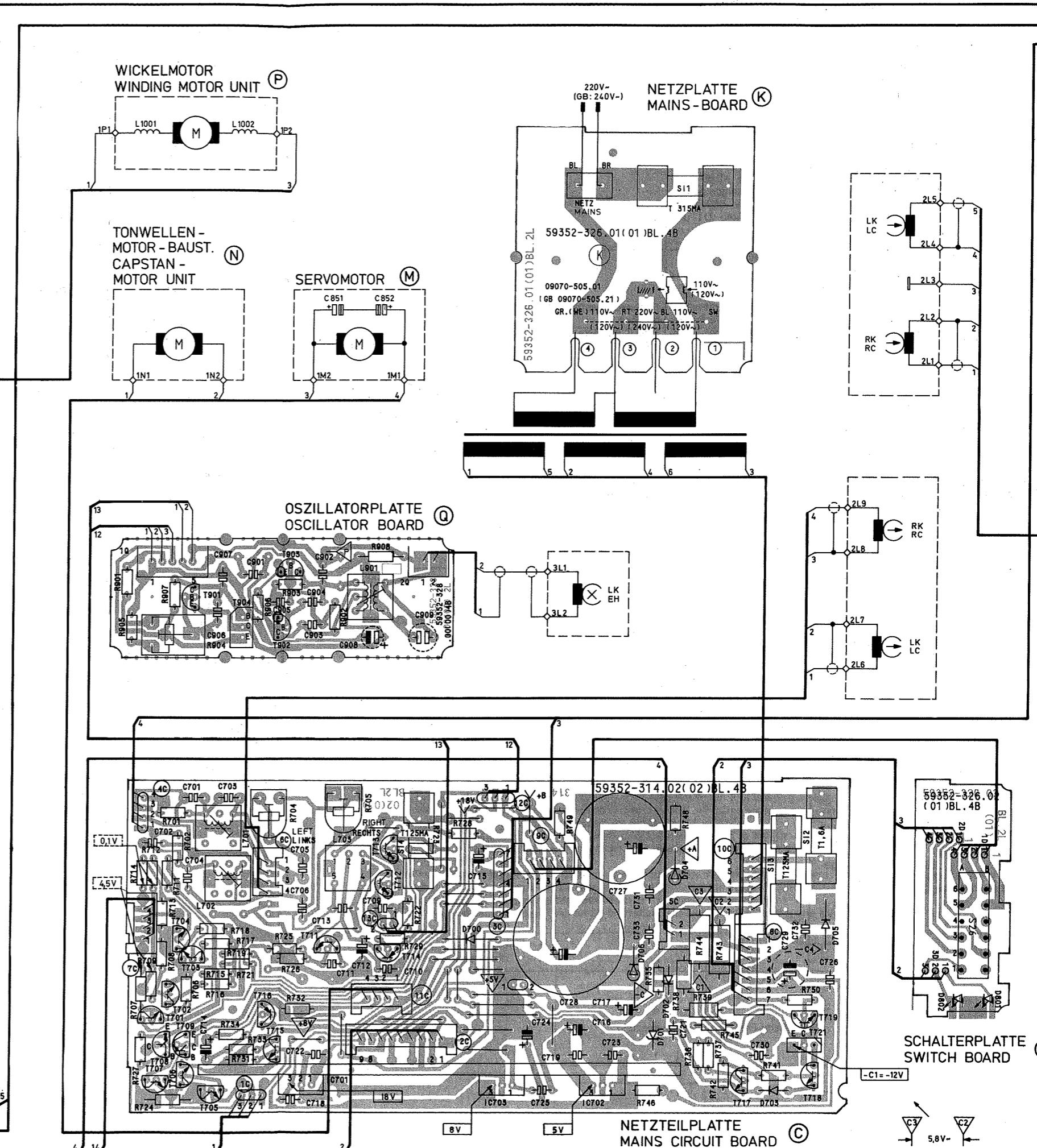
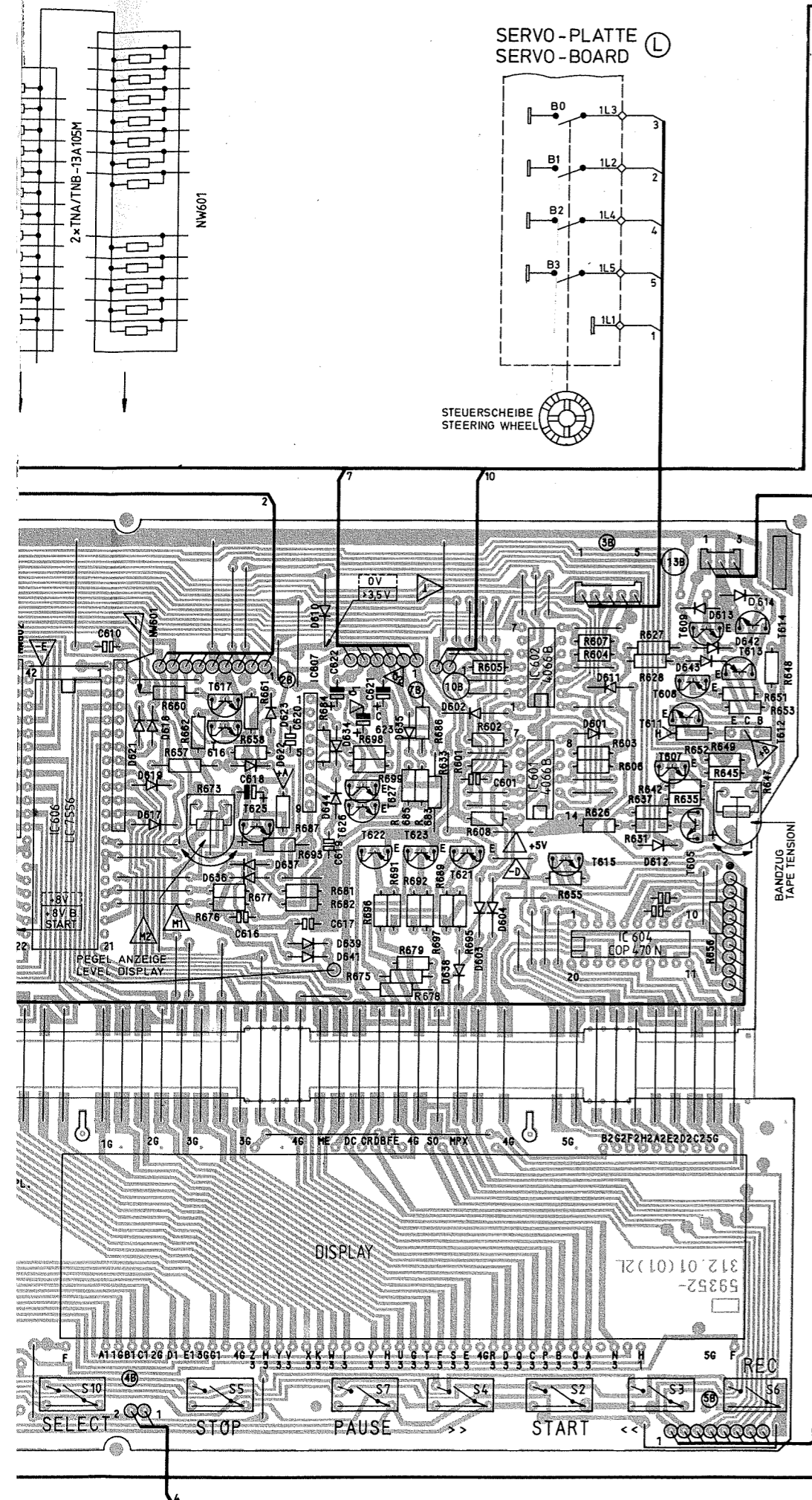


ELEKTRONIK PLATTE  
ELECTRONIC BOARD (B)

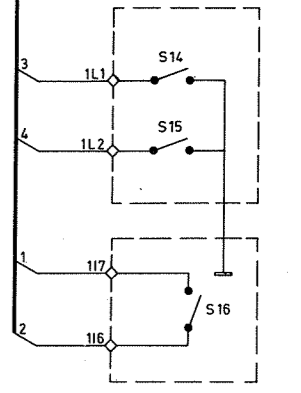
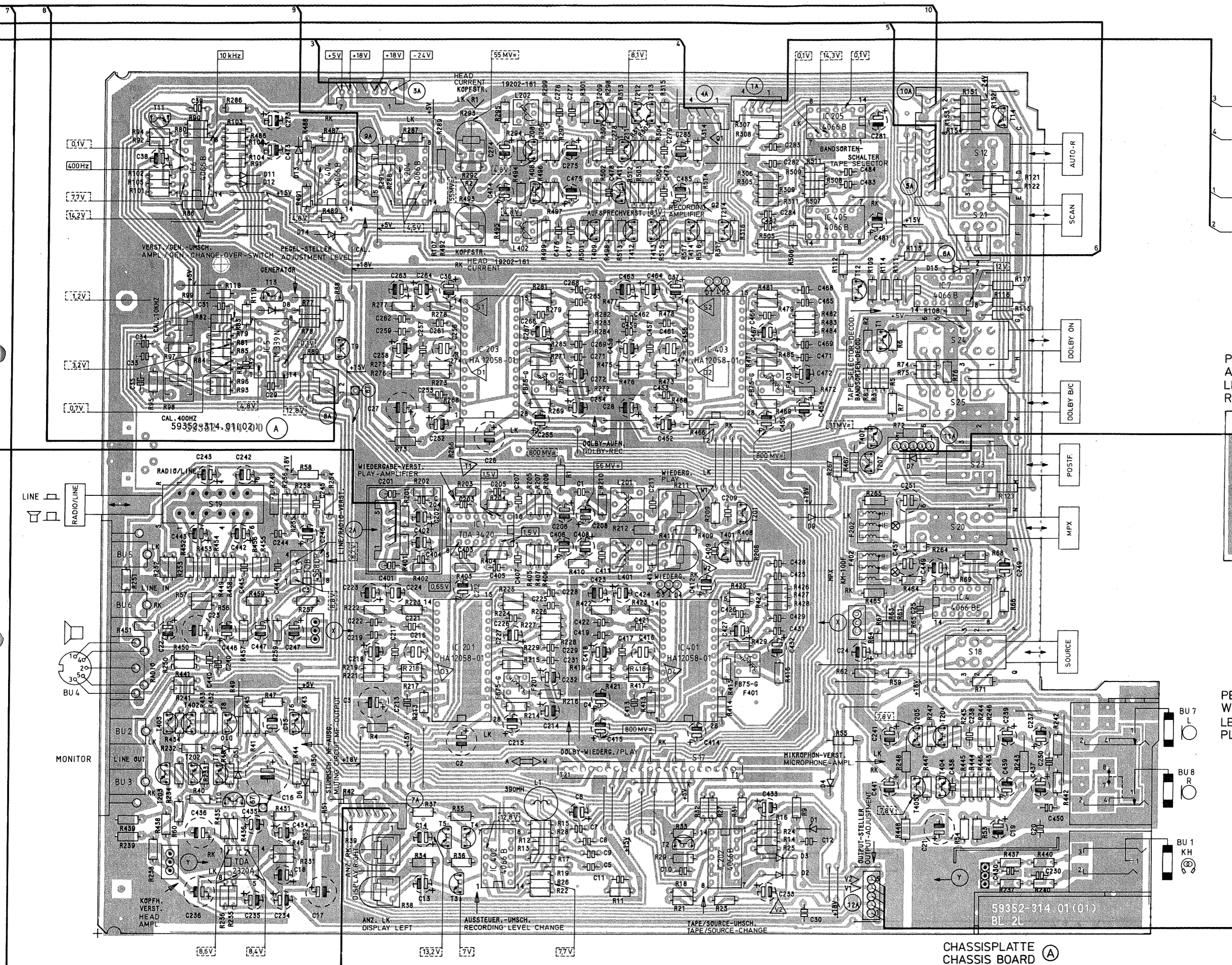


OSZILLATORPLA  
OSCILLATOR BO



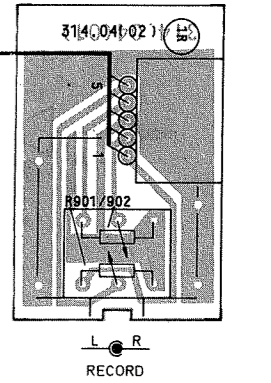




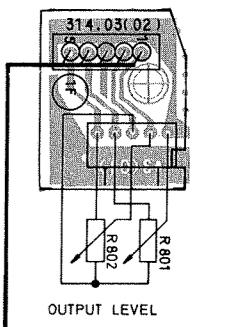


SERVO-PLATTE SERVO-BOARD (I)

PEGELPLATTE AUFNAHME LEVEL-BOARD RECORD

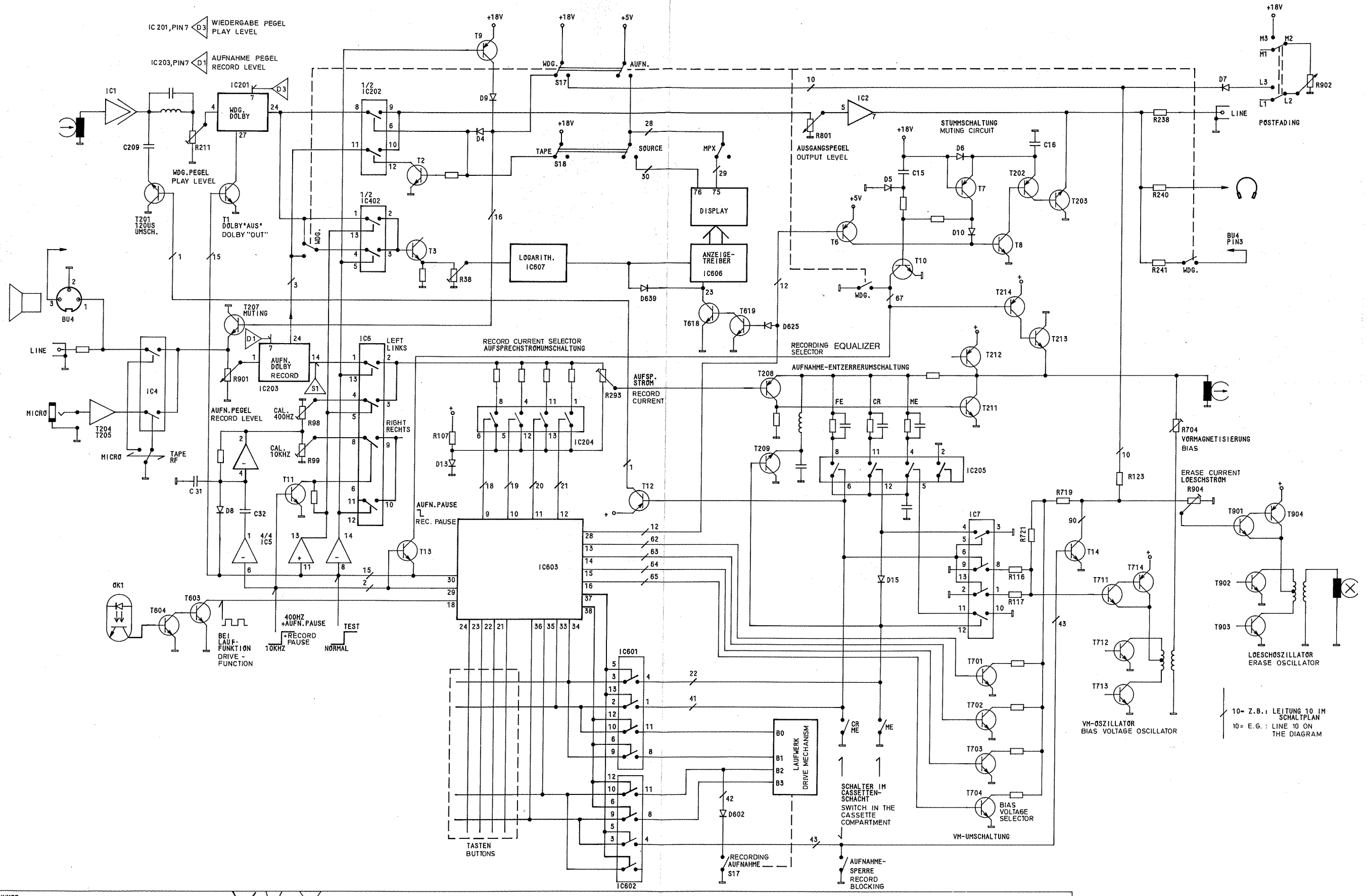


PEGELPLATTE WIEDERGABE LEVEL-BOARD PLAYBACK



CHASSISPLATTE CHASSIS BOARD (A)

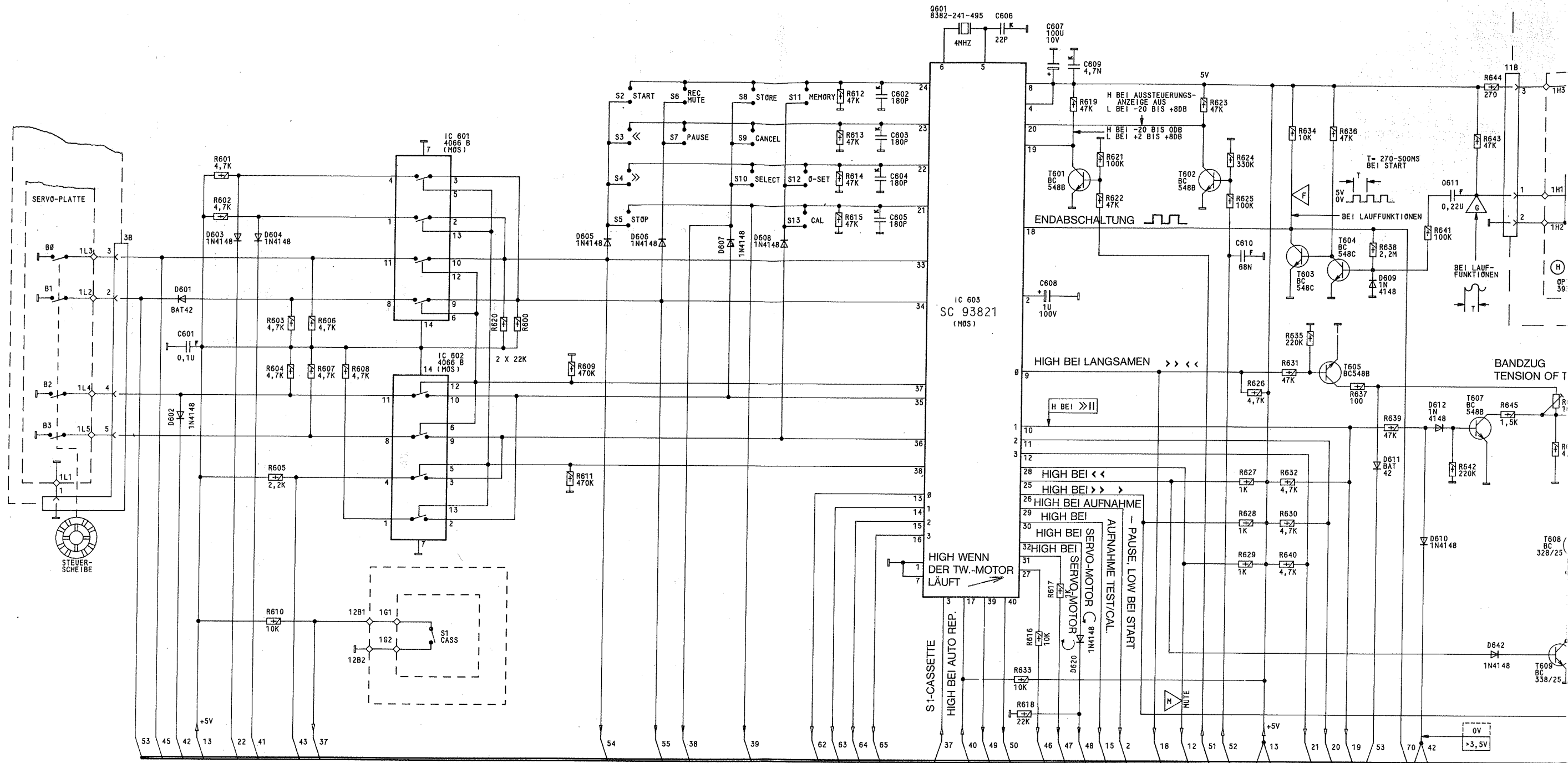
BLOCKSCHALTUNG CF 7500, NUR LINKER KANAL GEZEICHNET  
 BLOCK CIRCUIT DIAGRAM CF 7500, LEFT CHANNEL ONLY SIGNED



MESSPUNKTE MEASURING POINTS: D3, D1, S1  
 ABGLEICHPUNKTE ALIGNMENT POINTS

10- Z.B.: LEITUNG 10 IM SCHALTPLAN  
 10= E.G.: LINE 10 ON THE DIAGRAM

15900-018, 001, 001

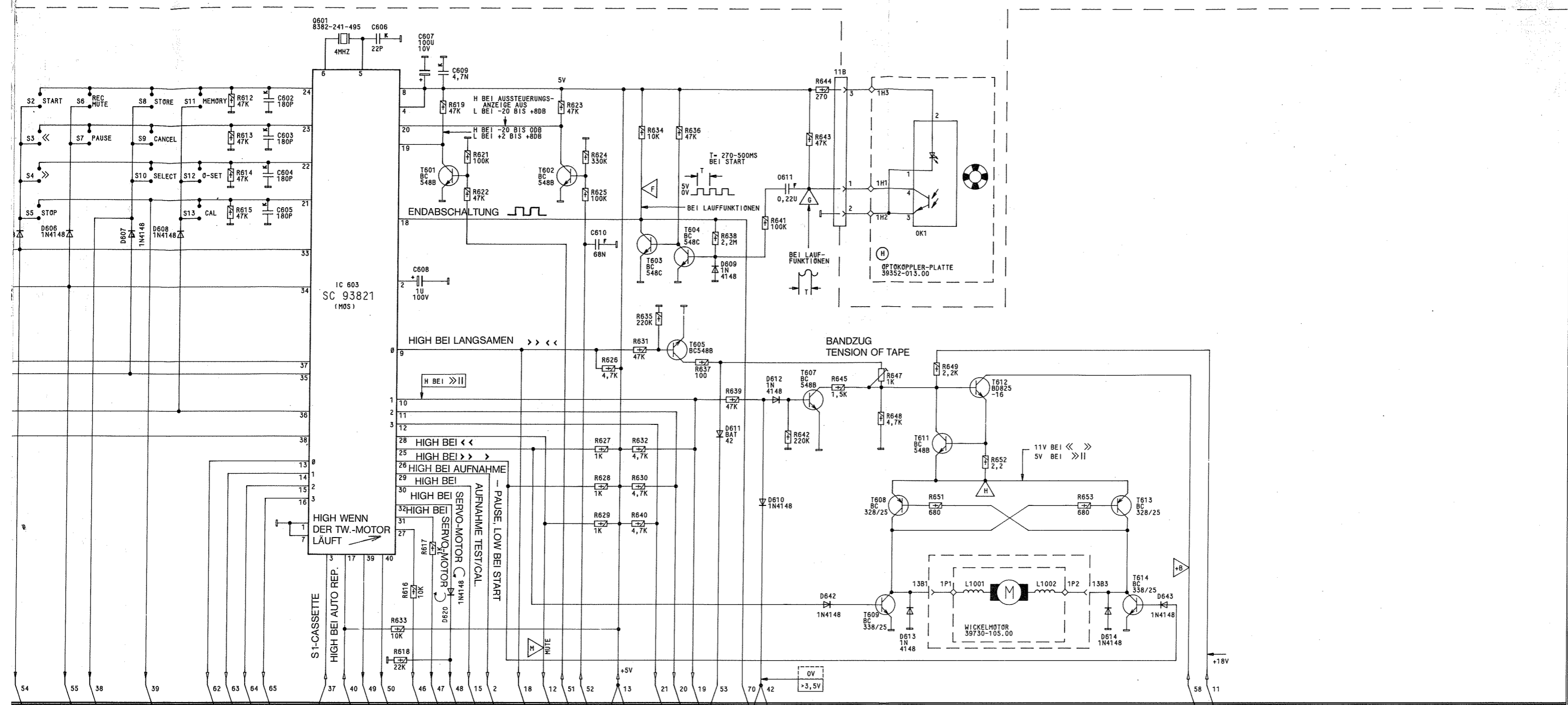


(B)  
 ELECTRONICPLATTE  
 59352-075.00

MESSPUNKTE  
 MEASURING POINTS  
 ABGLEICHPUNKTE  
 ALIGNMENT

▽ M      ▽ F      ▽ G



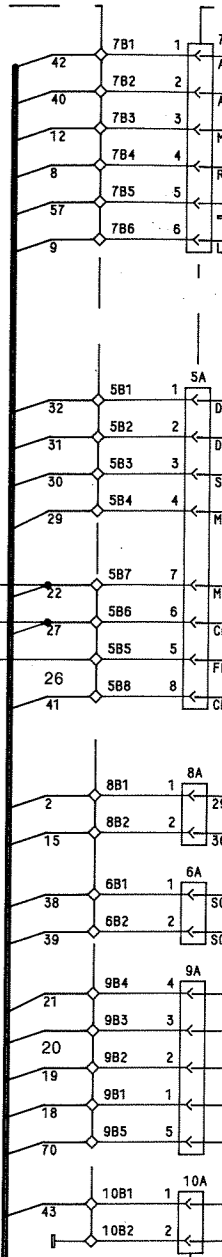
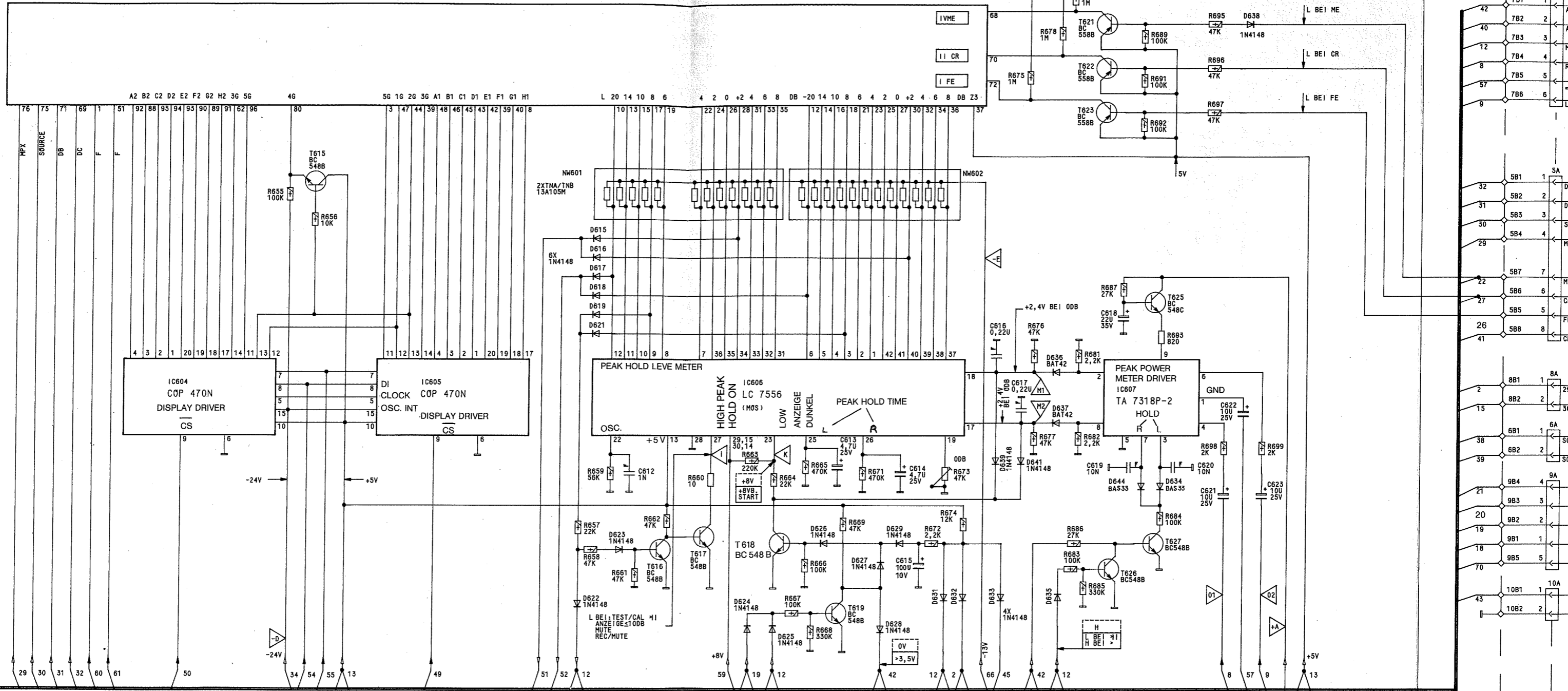


LOGICSTEUERUNG  
WICKELMOTOR  
LOGIC CONTROL

**GRUNDIG**  
**CF 7500**

72008-295.43

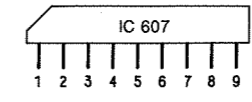
Blatt 1



Elektronikplatte  
59352-075.00

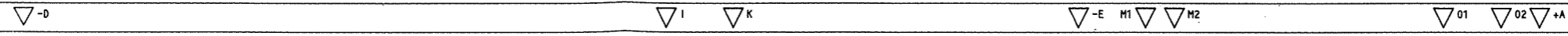
**GRUNDIG**  
**CF 7500**  
72008-295.43  
Blatt 2

**ANZEIGE-DISPLAY**  
**WIEDERGABEKÖPFE**  
DISPLAY  
PLAYBACK HEADS

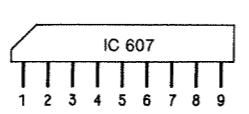
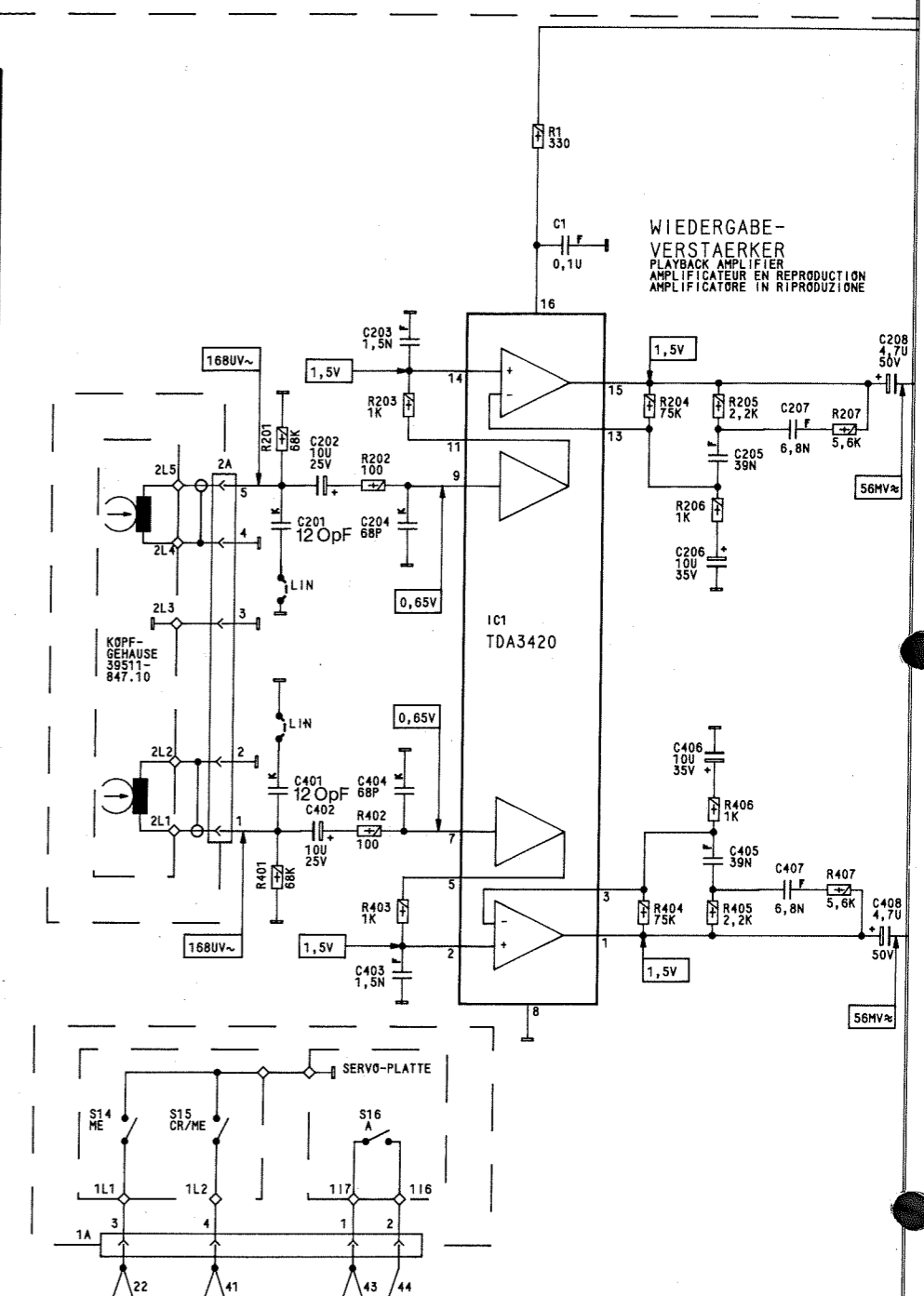
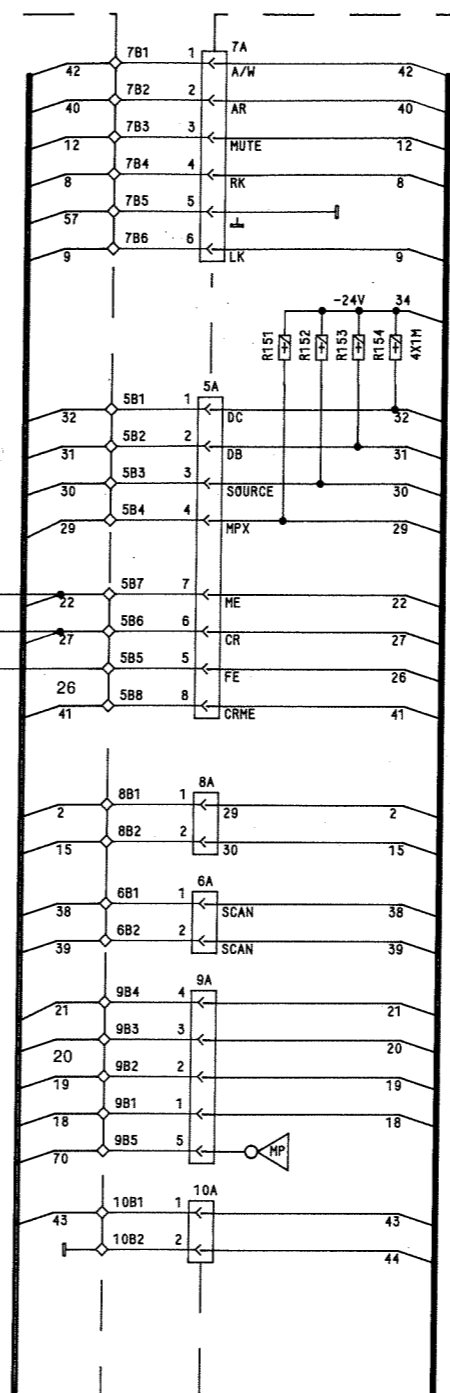
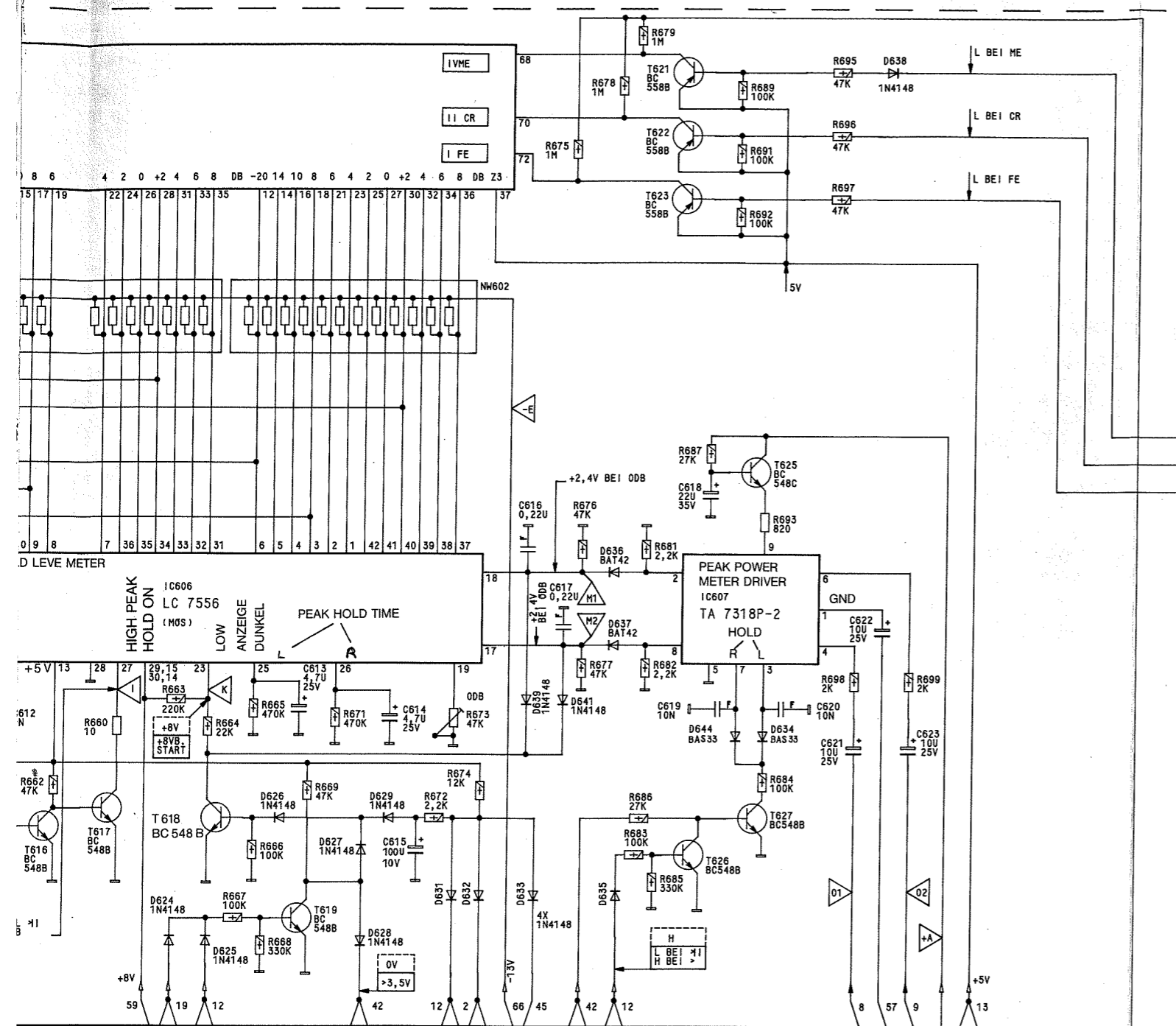


TA7318P-2

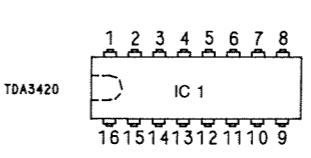
Messpunkte  
Measuring Points  
Abgleichpunkte  
Alignment







TA7318P-2

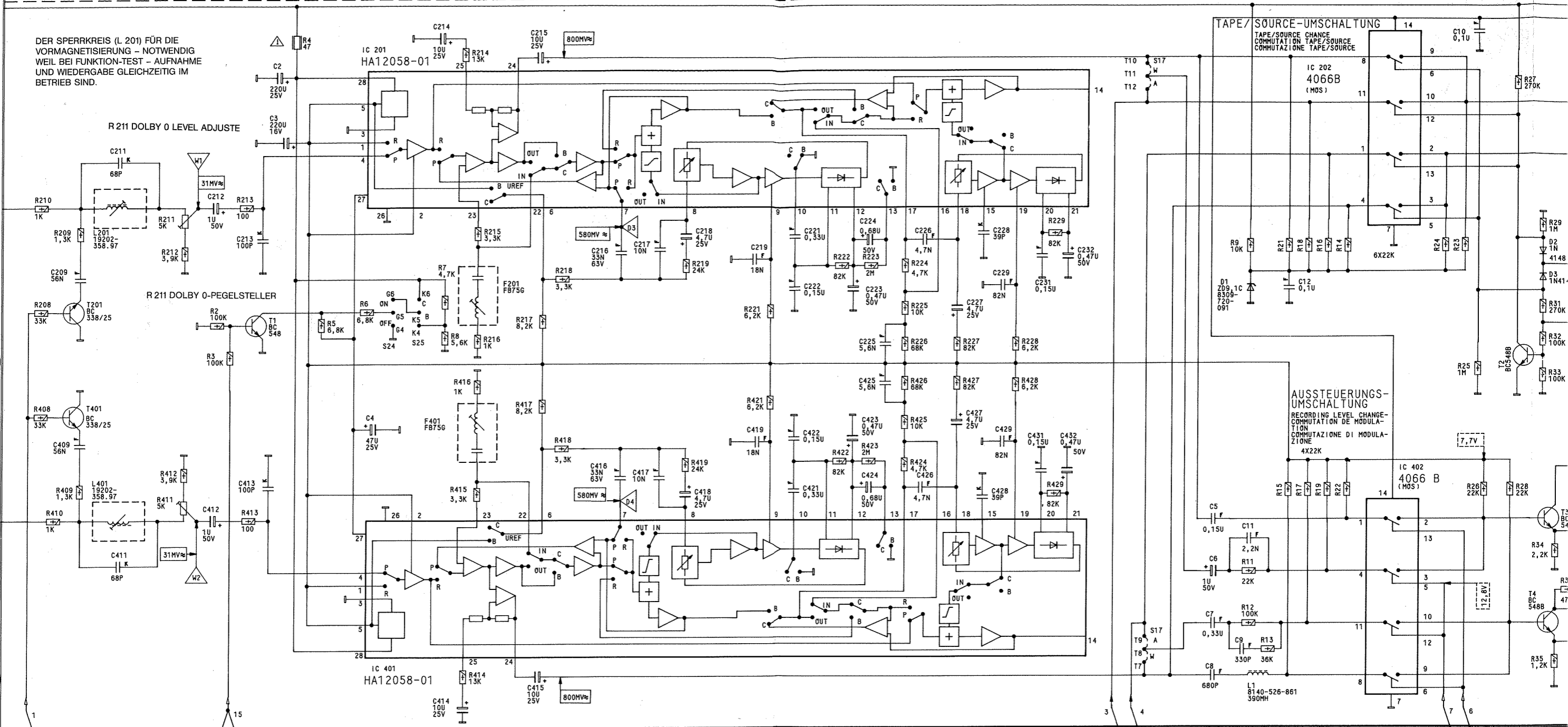


TDA3420

DER SPERRKREIS (L 201) FÜR DIE VORMAGNETISIERUNG - NOTWENDIG WEIL BEI FUNKTION-TEST - AUFNAHME UND WIEDERGABE GLEICHZEITIG IM BETRIEB SIND.

R 211 DOLBY 0 LEVEL ADJUSTE

R 211 DOLBY 0-PEGELSTELLER

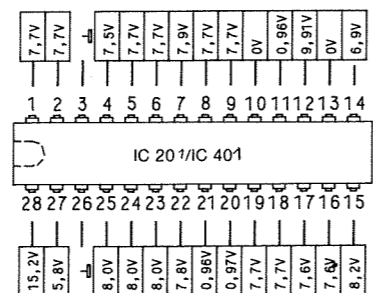


TAPE / SOURCE-UMSCHALTUNG  
 TAPE/SOURCE CHANGE  
 COMMUTATION TAPE/SOURCE  
 COMMUTAZIONE TAPE/SOURCE

AUSSTEUERUNGS-UMSCHALTUNG  
 RECORDING LEVEL CHANGE  
 COMMUTATION DE MODULATION  
 COMMUTAZIONE DI MODULAZIONE

CHASSISPLATTE  
 59352-077.00

BIASING REQUIRES BLOCKING CIRCUIT L 201 BECAUSE IN THE TEST FUNCTION BOTH RECORD AND PLAYBACK ARE ENGAGED SIMULTANEOUSLY.



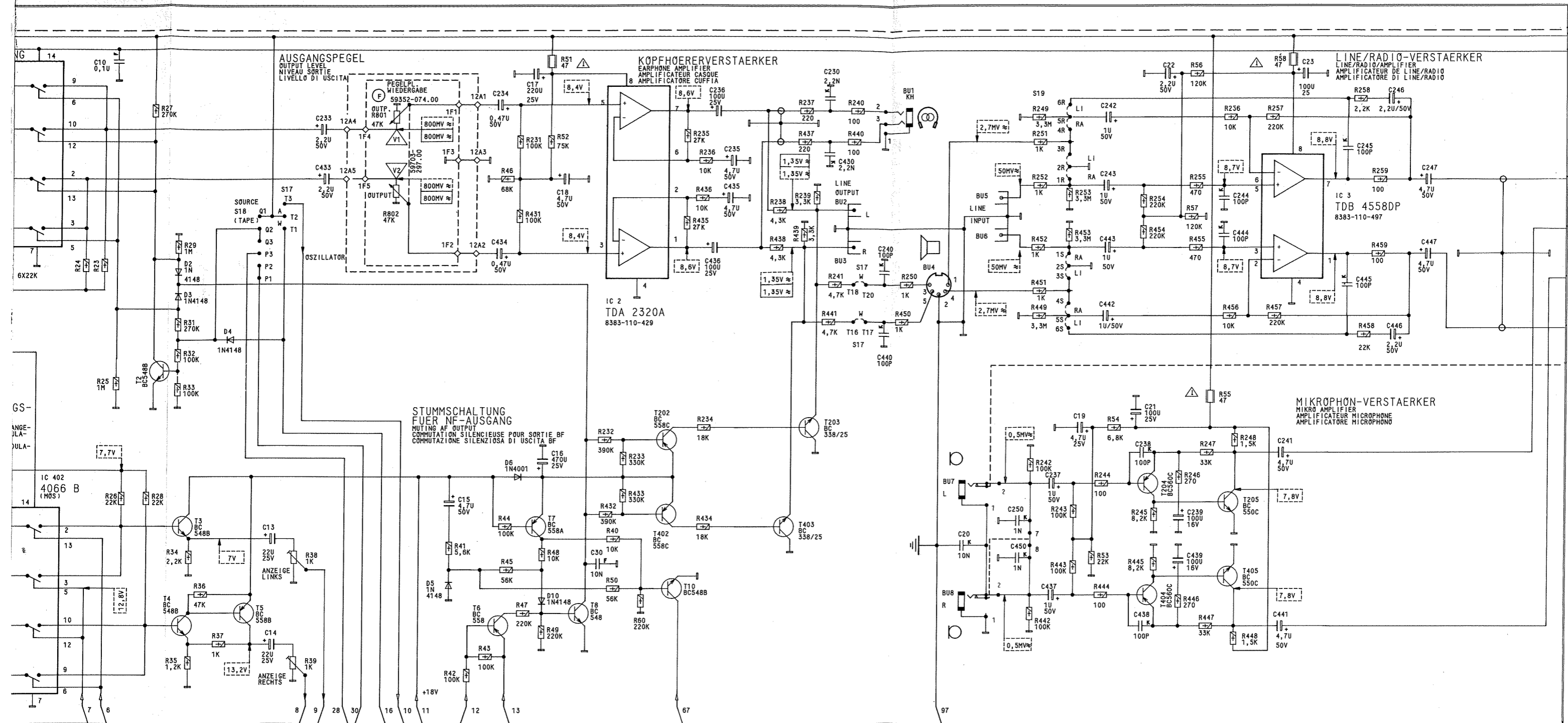
HA 12058.01

DIE NF-SPANNUNGSANGABEN IM SCHALTBILD BEZIEHEN SICH AUF F = 315 Hz UND EINE SPANNUNG VON 580 mV AN D 1 UND D 2 BEI WIEDERGABE! HIER LIEGT AUCH DIE SCHWELLE ZWISCHEN DER AUSSTEUERUNGSANZEIGE 0dB UND +2 dB I AN MASSE LEGEN, DAMIT KEIN PEEK-HOLD (TRÄGHEITSLÖSE PEGELANZEIGE).

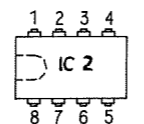
THE AF VOLTAGES STATED IN THE CIRCUIT DIAGRAM ARE BASED ON F = 315 Hz AND A VOLTAGE OF 580 mV AT D 3 AND D 4 DURING RECORDING AND 580 mV AT D 1 AND D 2 DURING PLAYBACK. THIS IS ALSO THE SWITCHING THRESHOLD BETWEEN THE 0 dB AND +2 dB OUTPUT DISPLAY. CONNECT 1 TO CHASSIS, TO AVOID PEAK HOLD (INSTANTANEOUS LEVEL DISPLAY)

MESSPUNKTE  
 MEASURING POINTS  
 W1  
 W2

D3  
 D4



VALUES ARE BASED ON F = 315 Hz  
RECORDING AND 580 mV AT D 1  
THE 0 dB AND +2 dB OUTPUT  
INSTANTANEOUS LEVEL DIS-



TDA 2320A/8383-110-429  
TDB 4558DP/8383-110-419

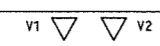
WIEDERGABE DOLBY NR  
KÖPFHÖRERVERSTÄRKER  
EIN- UND AUSGÄNGE

PLAYBACK DOLBY NO.  
HEADPHONE AMPLIFIER  
INPUTS AND OUTPUTS

**GRUNDIG**  
**CF 750**

72008-295.43

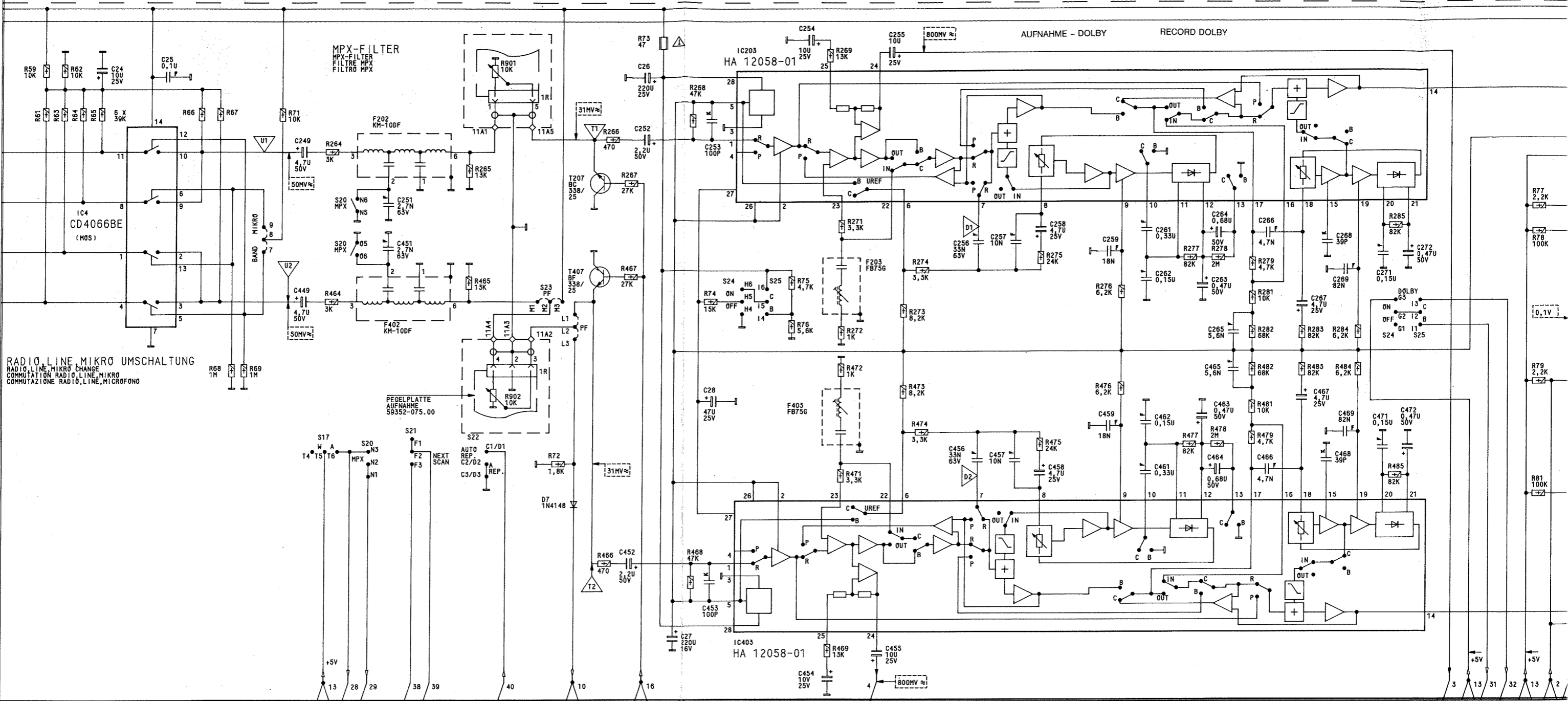
Blatt 3





AUFNAHMEPEGEL-REGLER

AUFNAHME - DOLBY RECORD DOLBY



CHASSISPLATTE 59352-077.00

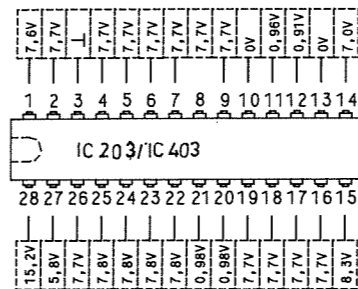
**GRUNDIG**  
**CF 7500**

72008-295.43

Blatt 4

AUFNAHME DOLBY NR  
TESTGENERATOR

RECORD DOLBY NO.  
TEST GENERATOR



HA 12058-01

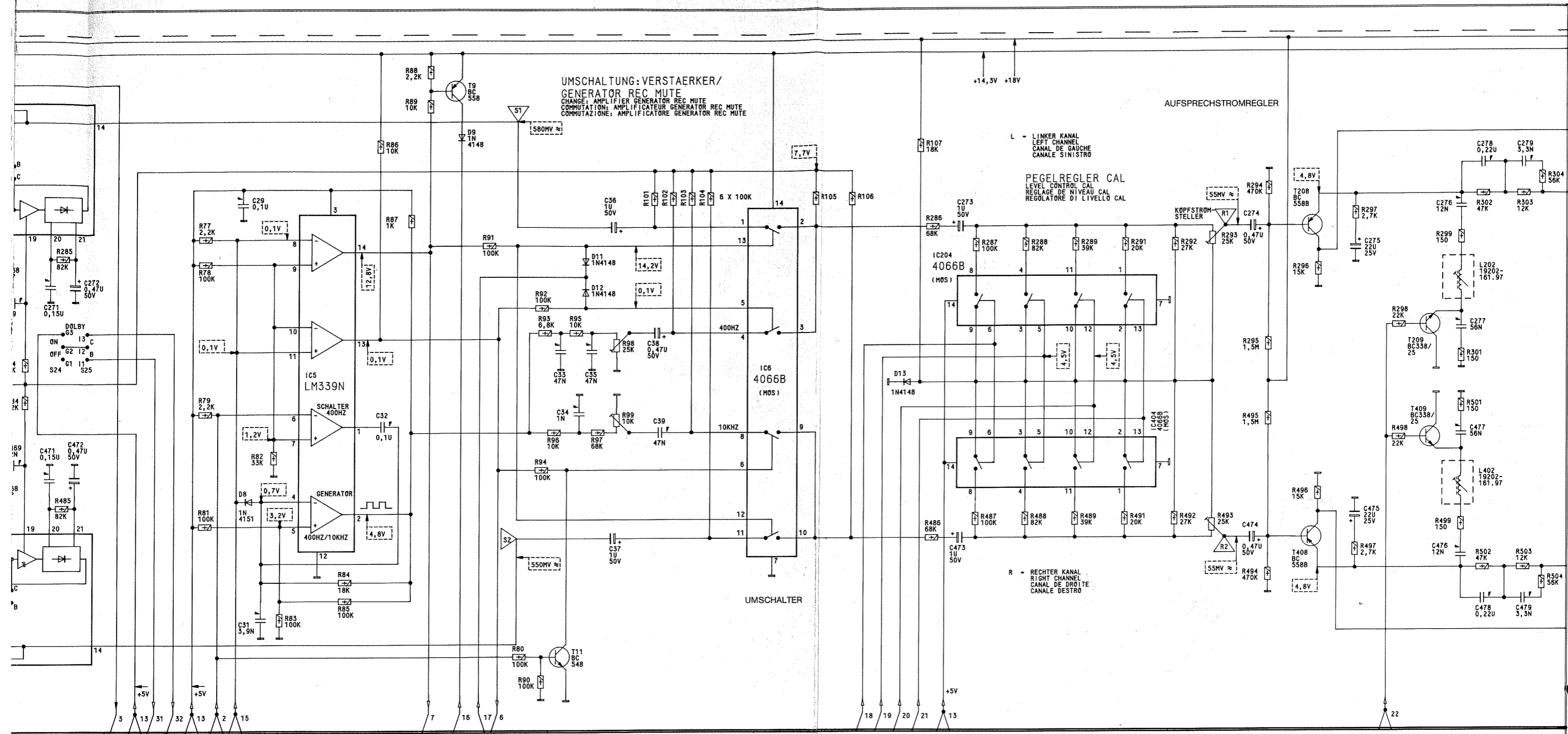
MESSPUNKTE  
MEASURING POINTS

U1 U2

T1 T2

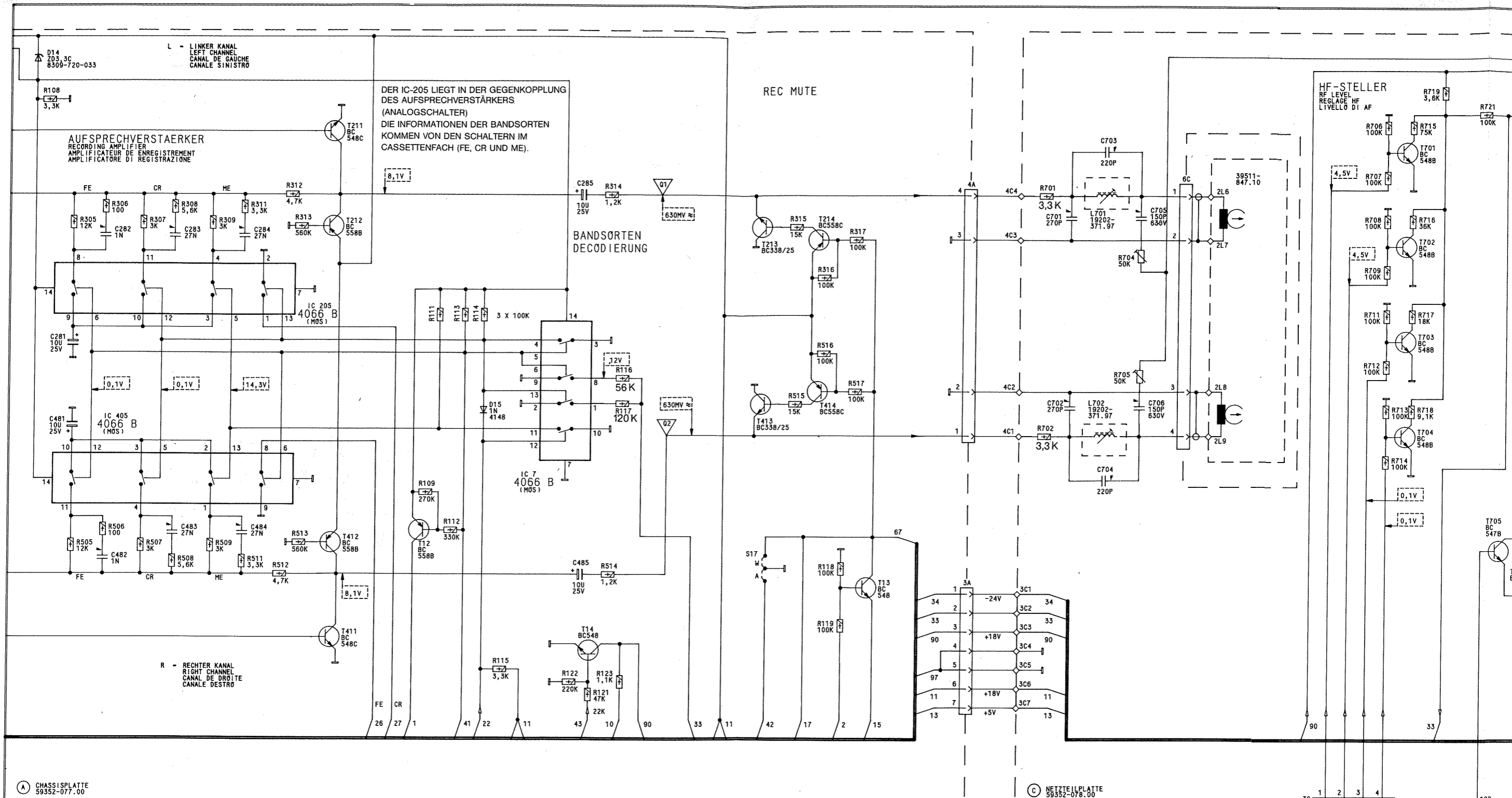
D1 D2

ABGLEICHPUNKTE  
ALIGNMENT POINTS



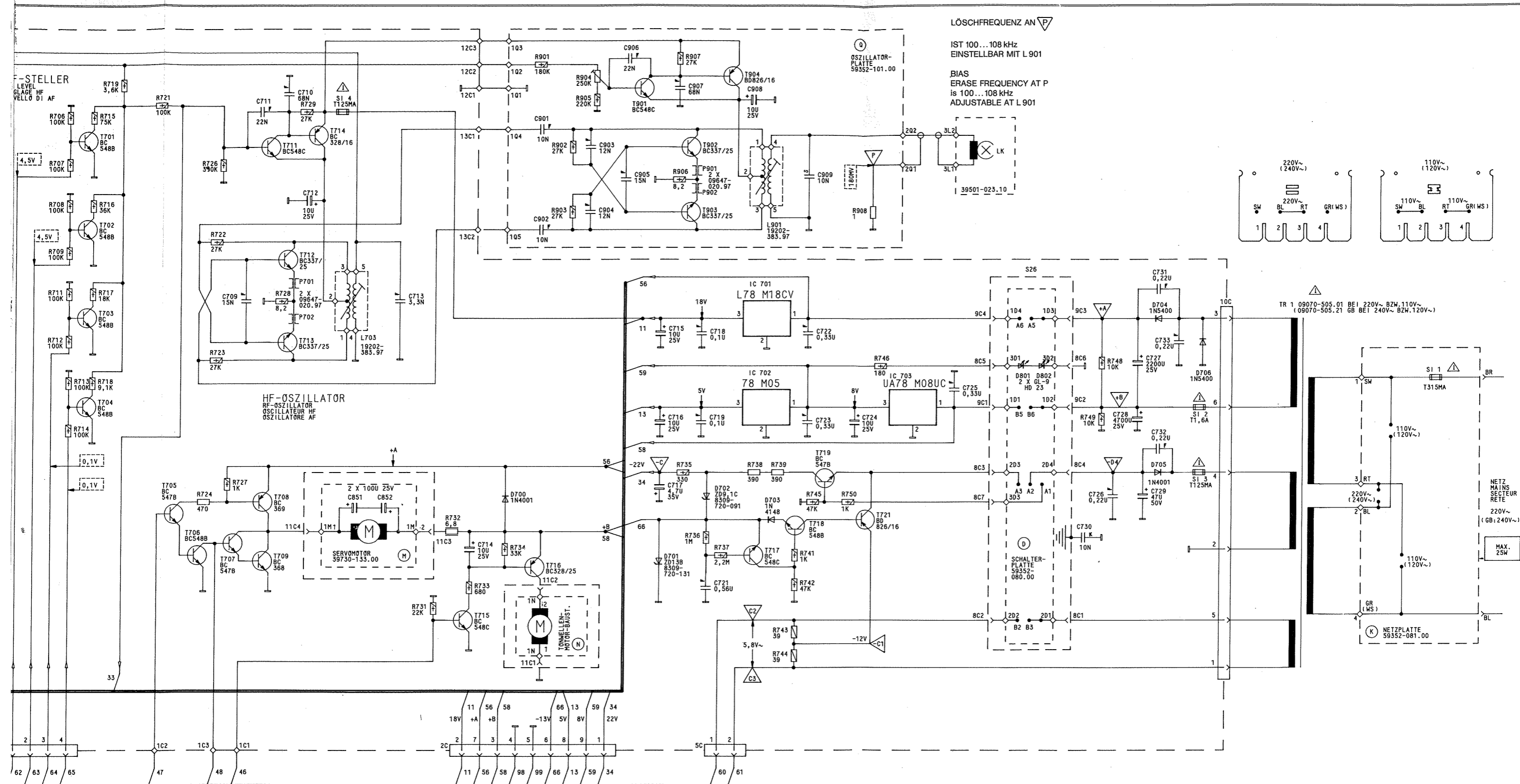
S1 ▽ ▽ S2

R1 ▽ ▽ R2



IC 205 IS PART OF THE NEGATIVE FEEDBACK OF THE RECORD CURRENT AMPLIFIER (ANALOG SWITCH)  
THE SWITCHES IN THE CASSETTE COMPARTMENT IDENTIFY THE TYPE OF TAPE LOADED (CR, FE, ME)

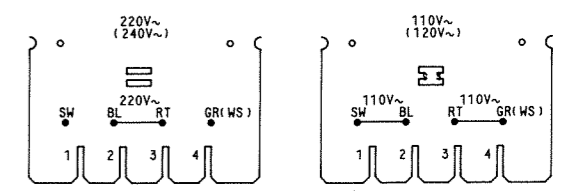




LÖSCHFREQUENZ AN ▽

IST 100...108 kHz  
EINSTELLBAR MIT L 901

BIAS  
ERASE FREQUENCY AT P  
is 100...108 kHz  
ADJUSTABLE AT L 901



TR 1 09070-505.01 BEI 220V~ 82W, 110V~  
(09070-505.21 GB BEI 240V~ 82W, 120V~)

NETZ  
MAINS  
SECTEUR  
RETE

220V~  
(GB: 240V~)

MAX.  
25W

**GRUNDIG**  
**CF 7500**

72008-295.43

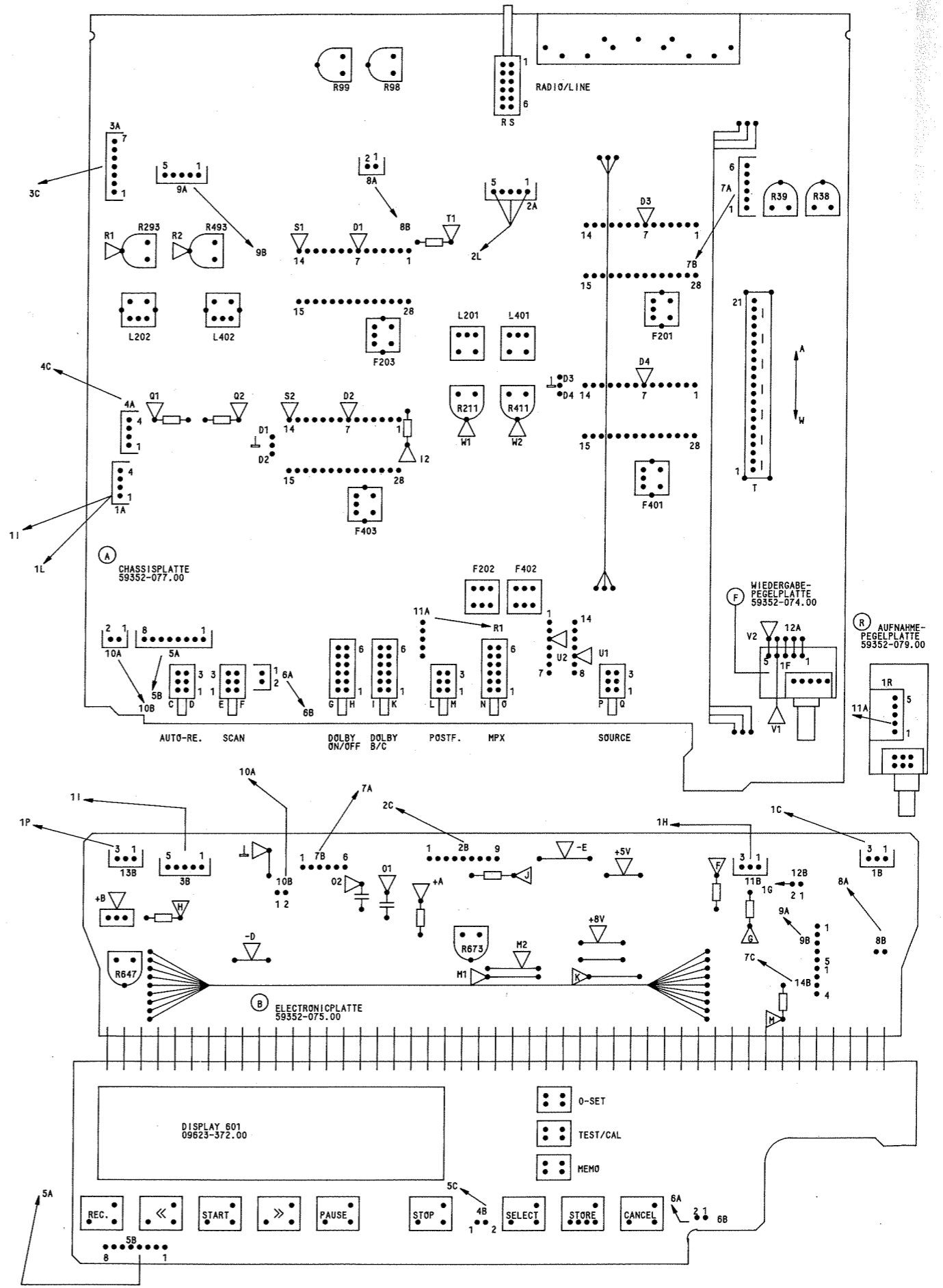
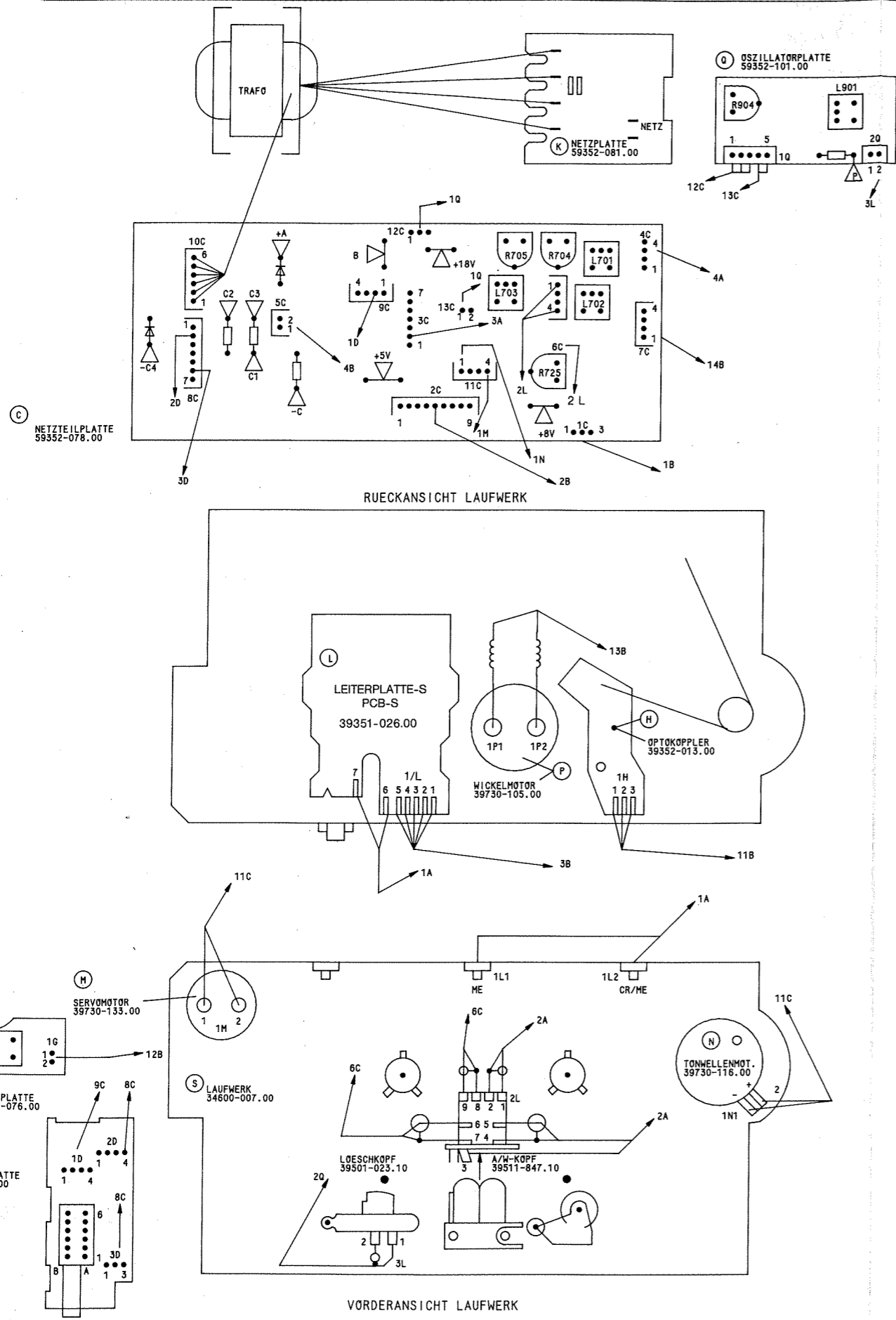
Blatt 5

AUFNAHMEKÖPFE  
HF-OSZILLATOR  
NETZTEIL  
SERVO- UND TONWELLEN-MOTOR

RECORDING HEADS  
HF OSCILLATOR  
MAINS UNIT  
SERVO AND CAPSTAN MOTOR

▽-C    C2 ▽ ▽C3    ▽-C1 ▽P

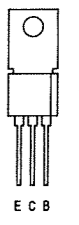
+A ▽+B ▽-D4



DISP  
FL00

A2 A

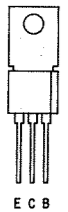
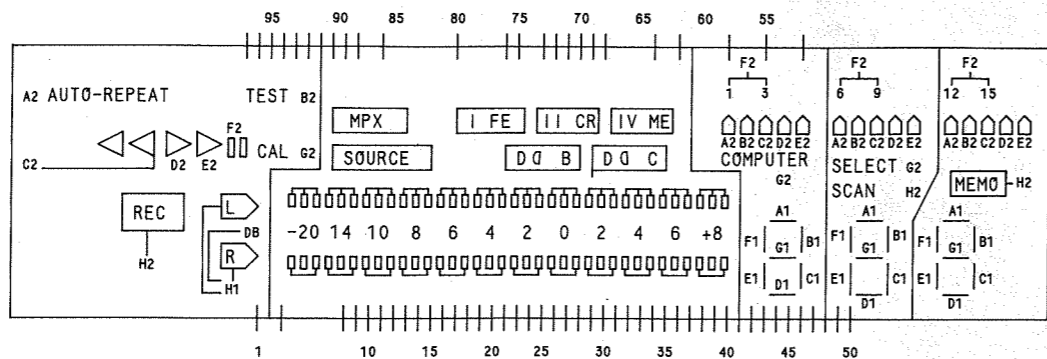
C2



MESSPUNKTE  
MEASURING POINTS

ABGLEICHPUNKTE  
ALIGNMENT POINTS

DISPLAY 601  
FLUORESCENZ-ANZEIGEROEHRE 09623-372.00



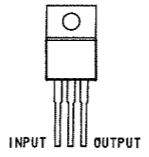
BD825  
BD826



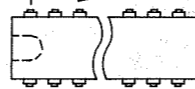
BC328  
BC337  
BC338  
BC347  
BC348  
BC350  
BC358  
BC360



BC368  
BC369

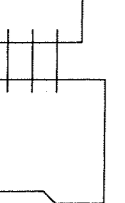
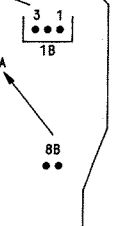
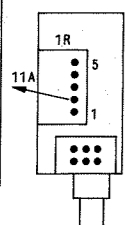


78M18/MC78M18CT  
78M08/MC78M08CT  
78M05



4066B  
C04066BE  
CM339  
LC7356  
SC93821  
COP470N

AUFNAHME-  
PEGELPLATTE  
59352-079.00



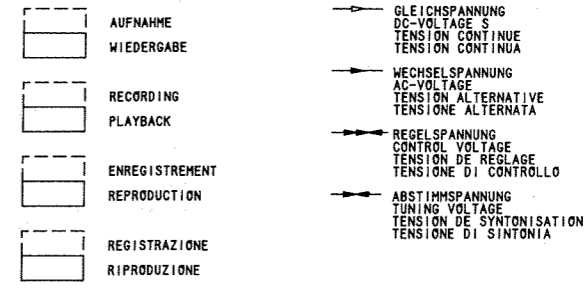
- A - AUFNAHME  
RECORD  
ENREGISTREMENT  
REGISTRAZIONE
- W - WIEDERGABE  
PLAYBACK  
REPRODUCTION  
RIPRODUZIONE
- BU1 KOPFHÖRER/EARPHONE/ECOUTEUR/CUFFIA  
BU2 LINE OUTPUT LINKS/LEFT/GAUCHE/SINISTRO  
BU3 LINE OUTPUT RECHTS/RIGHT/DROITE/DESTRO  
BU4 RADIO  
BU5 LINE INPUT LINKS/LEFT/GAUCHE/SINISTRO  
BU6 LINE INPUT RECHTS/RIGHT/DROITE/DESTRO  
BU7 MICRO LINKS/LEFT/GAUCHE/SINISTRO  
BU8 MICRO RECHTS/RIGHT/DROITE/DESTRO
- R211 } DOLBY-NR BEZUGSPEGEL  
DOLBY-NR REFERENCE LEVEL  
REGLAGE DE NIVEAU DE REFERENCE DOLBY-NR  
R411 } REGOLATORE DEL LIVELLO DI RIFERIMENTO DOLBY-NR
- R38 } ANZEIGE RECHTS  
INDICATION RIGHT  
AFFICHANGE DE DROITE  
INDICAZIONE DI DESTRA
- R39 } ANZEIGE LINKS  
INDICATION LEFT  
AFFICHANGE DE GAUCHE  
INDICAZIONE DI SINISTRO
- R673-00B
- FE IEC I } BANDSORTEN  
CR IEC II } TAPE TYPES  
ME IEC IV } TYPES DES BANDES  
TIPO DI NASTRO
- R647 } BANDZUG  
TAPE TENSION  
TENSION DE BANDE  
TENSIONE DEL NASTRO
- R704 } VORMAGNETISIERUNG  
BIAS VOLTAGE  
PREMAGNETISATION  
PREMAGNETIZZAZIONE
- R706 } VORMAGNETISIERUNG  
BIAS VOLTAGE  
PREMAGNETISATION  
PREMAGNETIZZAZIONE
- R293 } BANDEMPFINDLICHKEIT  
TAPE SENSITIVITY  
SENSIBILITE DE BANDE  
SENSIBILITA DEL NASTRO
- R493 } BANDEMPFINDLICHKEIT  
TAPE SENSITIVITY  
SENSIBILITE DE BANDE  
SENSIBILITA DEL NASTRO
- R98 } PEGELREGLER 400HZ  
LEVEL CONTROL  
REGLAGE DE NIVEAU  
REGOLATORE DI LIVELLO
- R99 } PEGELREGLER 10KHZ  
LEVEL CONTROL  
REGLAGE DE NIVEAU  
REGOLATORE DI LIVELLO
- R725 } LOESCHSTROM  
ERASE CURRENT  
COURANT D'EFFACEMENT  
CORRENTE DI CANCELLAZIONE
- R901 } AUFNAHMEPEGEL  
RECORDING LEVEL  
NIVEAU DE ENREGISTREMENT  
R902 } LIVELLO DI REGISTRAZIONE
- R801 } AUSGANGSPEGEL  
OUTPUT LEVEL  
NIVEAU SORTIE  
R802 } LIVELLO DI USCITA

GLEICHSPANNUNGEN GEMESSEN BEI NENNSPANNUNG OHNE SIGNAL GEGEN MASSE. EINGANGSWIDERSTAND DES VOLTMETERS R: >= 1 MEGOHM

DC-VOLTAGES MEASURED AGAINST MINUS AT NOMINAL VOLTAGE AND NO SIGNAL. INPUT RESISTANCE OF VOLTMETER R: >= 1 MEGOHM.

TENSIONS CONTINUES MEASUREES PAR RAPPORT A NEGATIF A UNE TENSION NOMINALE ET SANS SIGNAL. LA RESISTANCE D'ENTREE DU VOLTMETRE DOIT ETRE R: >= 1 MEGOHM.

TENSIONI CONTINUE MISURATE A TENSIONE NOMINALE, VERSO MASSA E SENZA SEGNALE. RESISTENZA D'INGRESSO DEL VOLTMETRO R: >= 1 MEGOHM.



- S1 EJECT
- S2 START
- S3 RUECKLAUF/REWIND/AVANCE RAPIDE/RIAVVOLGIMENTO
- S4 VORLAUF/FORWARD WIND/RETOUR RAPID/AVVOLGIMENTO
- S5 STOP
- S6 REC MUTE
- S7 PAUSE
- S8 STORE
- S9 CANCEL
- S10 SELECT
- S11 MEMORY
- S12 0-SET
- S13 TEST/CAL
- S14 ME
- S15 CR/ME
- S16 AUFNAHMESPERRE/RECORDING LOCK/BLOQUAGE ENREGISTREMENT/BLOCCO DI REGISTRAZIONE
- S17 A/W-SCHALTER/A/W SWITCH/A/W COMMUTEUR/A/W COMMUTATORE (7X)
- S18 SOURCE
- S19 RADIO/LINE
- S20 MPX (FILTER) ON/OFF
- S21 NEXT/SCAN
- S22 AUTO REP
- S23 POST-FADING
- S24 DOLBY ON/OFF
- S25 DOLBY B/C
- S26 POWER

ÄNDERUNGEN VORBEHALTEN  
SUBJECT TO ALTERATION  
MODIFICATIONS RESERVEES  
CON RISERVA DI MODIFICA

IM CASSETTESCHACHT  
IN CASSETTE COMPARTMENT  
DANS LE LOGEMENT CASSETTE  
NEL VANO CASSETTA

- SW-SCHWARZ BLACK NOIR NERO
- BR-BRAUN BROWN BRUN MARRONE
- RT-ROT RED ROUGE ROSSO
- GE-GELB YELLOW JAUNE GIALLO
- GN-GRUEN GREEN VERT VERDE
- BL-BLAU BLUE BLEU BLU
- VI-VIOLETT VIOLET VIOLETT VIOLETT
- GR-GRAU GREY GRIS GRIGIO
- WS-WEISS WHITE BLANC BIANCO
- RS-ROSA PINK ROSE ROSA
- OR-ORANGE ORANGE ARANCIONE
- TR-TRANSPARENT TRANSPARENT TRASPARENTE

- FUER DIE GERÄTESICHERHEIT ABSOLUT NOTWENDIG UND ENTSPRECHEND DEN RICHTLINIEN DES VDE BZW IEC. IM ERSATZFALL DÜRFEN NUR BAUTEILE MIT GLEICHER SPEZIFIKATION VERWENDET WERDEN.
- ABSOLUTELY NECESSARY FOR THE SAFETY OF THE SET. THESE COMPONENTS MEET THE SAFETY REQUIREMENTS ACCORDING TO VDE OR IEC. RESP. AND MUST BE REPLACED BY PARTS OF SAME SPECIFICATION ONLY.
- ABSOLUMENT NECESSAIRE POUR LA SECURITE DE L'APPAREIL ET CONFORME AUX REGULATIONS VDE ET IEC. EN CAS DE REMPLACEMENT, N'UTILISER QUE DES COMPOSANTS AVEC LES MEMES SPECIFICATIONS.
- NECESSARI PER LA SICUREZZA DELL' APPARECCHIO E SONO CONFORMI ALLE NORME DI SICUREZZA VDE E IEC. IN CASA DI SOSTITUZIONE IMPIEGARE QUINDI SOLTANTO PEZZI DI RICAMBIO ORIGINALI.

- WIDERSTAND/RESISTOR RESISTANCE/RESISTENZA
- KSW 0204 DIN
- MSW 0204 DIN
- KSW 0207 DIN
- MSW 0207 DIN
- KSW 0309 DIN
- KSW 0411 DIN
- KSW 0617 DIN
- MSW 0309 DIN
- DRAHT WIRE BOBINÉE A FILO
- METALLOXYDSCHICHT METAL OXIDE A OXYDE METALLIQUE AD OSSIDO METALLICO
- RAUSCHARM LOW NOISE A SOUFFLE REDUIT A BASSO RUMORE
- SCHWER ENTFLAMMBAR LOW FLAMMABILITY PEU INFLAMMABLE A BASSA INFLAMMABILITA
- SICHERUNGSWIDERSTAND SAFETY RESISTOR FUSIBLE DI SICUREZZA

- KONDENSATOR/CAPACITOR CONDENSATEUR/CONDENSATORE
- ELKO ELECTROLYTIC ELECTROLYTIQUE ELETTRITICO
- TANTAL ELKO TANTALUM ELECTROLYTIC ELECTROLYTIQUE AU TANTALE ELETTRITICO AL TANTALIO
- FOLIE FOLI A FEUILLE A FOGLIA
- KERAMIK CERAMIC CERAMIQUE A CERAMICA
- GLIMMER MICA AU MICA A MICA
- VIELSCHICHT MULTI-LAYER A COUCHES MULTIPLES A PIU' STRATI
- POLYPROPYLEN

- SW-SCHWARZ BLACK NOIR NERO
- BR-BRAUN BROWN BRUN MARRONE
- RT-ROT RED ROUGE ROSSO
- GE-GELB YELLOW JAUNE GIALLO
- GN-GRUEN GREEN VERT VERDE
- BL-BLAU BLUE BLEU BLU
- VI-VIOLETT VIOLET VIOLETT VIOLETT
- GR-GRAU GREY GRIS GRIGIO
- WS-WEISS WHITE BLANC BIANCO
- RS-ROSA PINK ROSE ROSA
- OR-ORANGE ORANGE ARANCIONE
- TR-TRANSPARENT TRANSPARENT TRASPARENTE

LAGEPLAN

**GRUNDIG**  
**CF 7500**

72008-295.43

Blatt 6