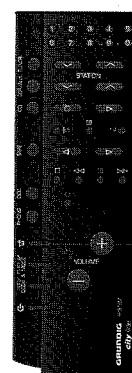


R 3
CL - R 6



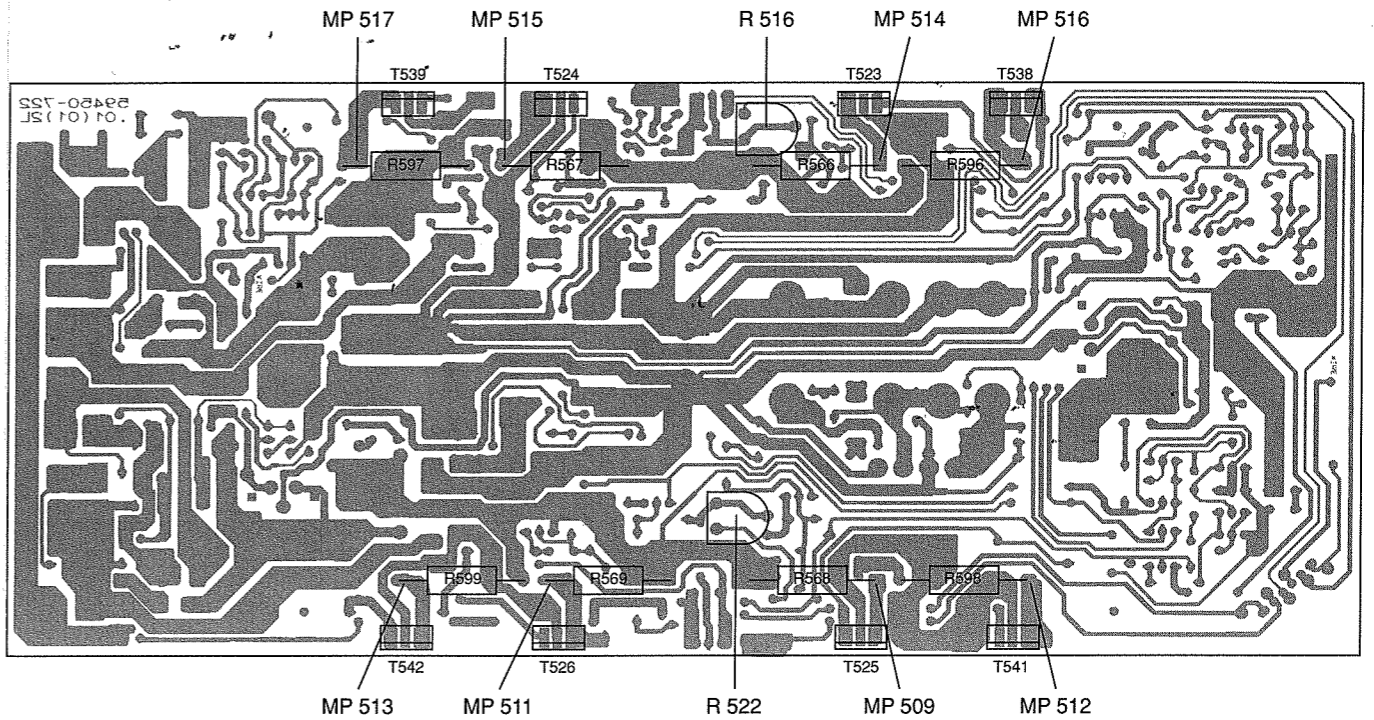
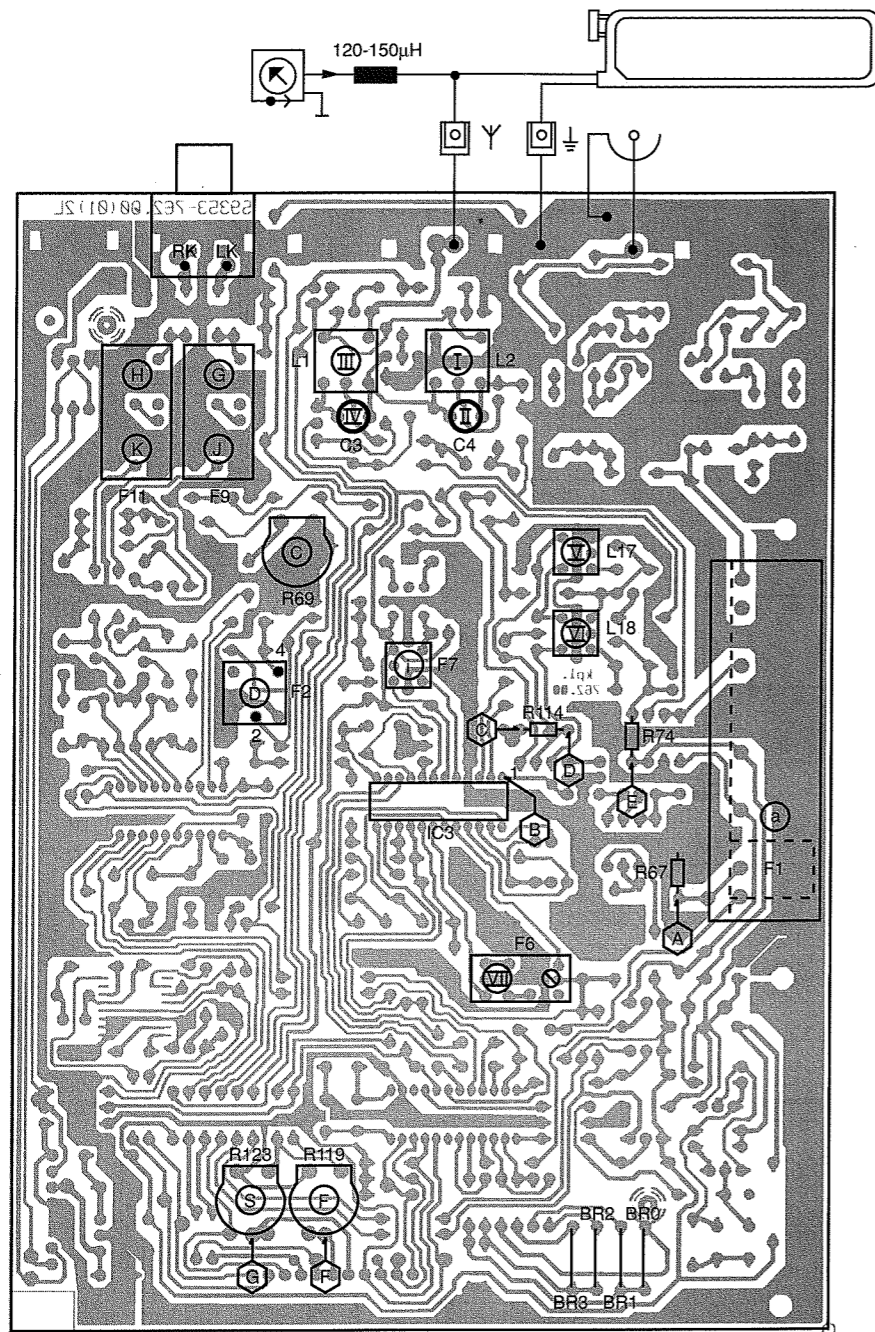
FINEARTS

R 3 (9.55311-8151 / G.LD 0851)
IR-Geber / IR Remote Control (59802-602.01)



city line

CL - R 6 (9.55312-8151 / G.LD 1251)
IR-Geber / IR Remote Control (59802-607.01)



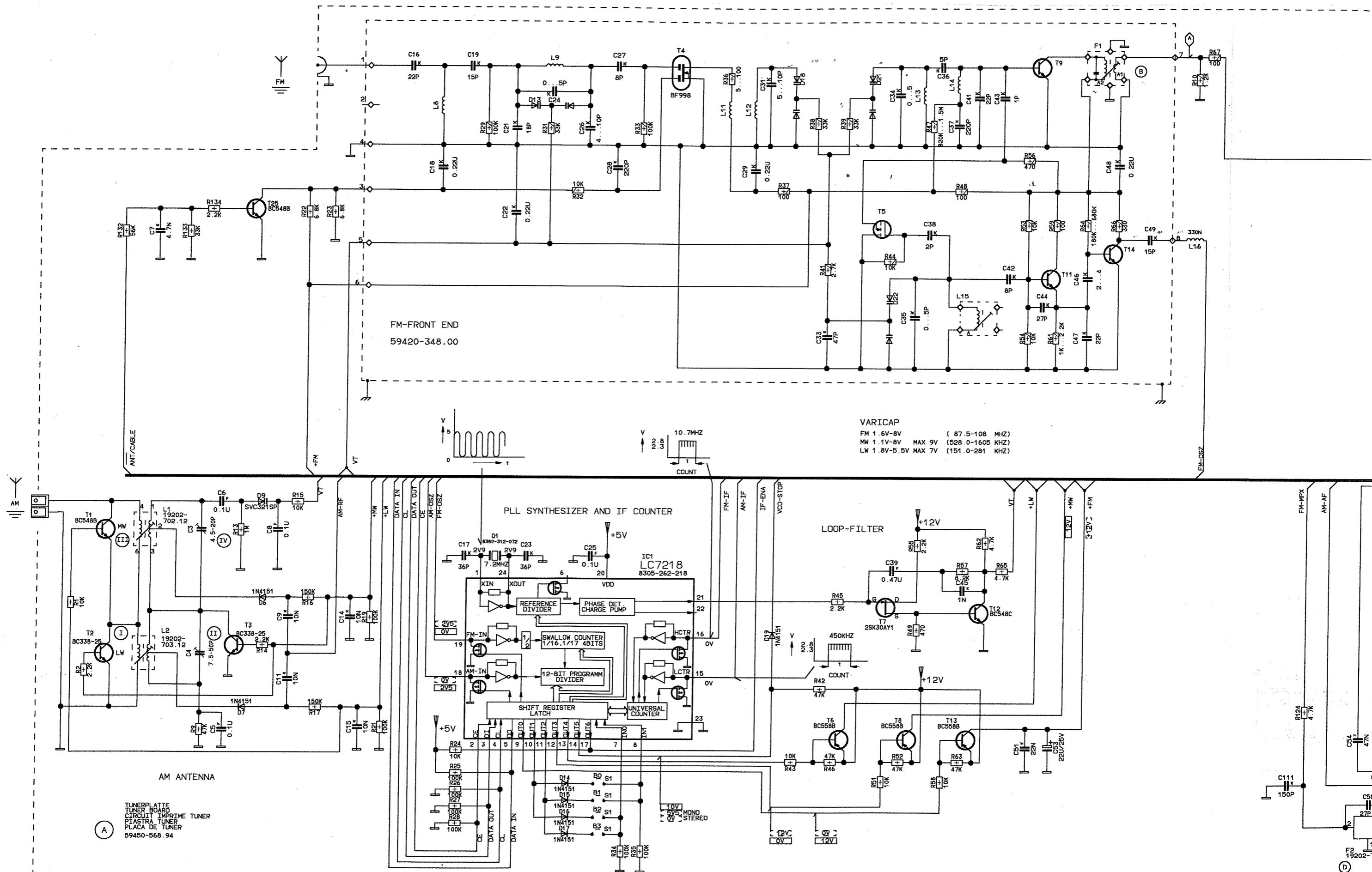
Notizen / Notes

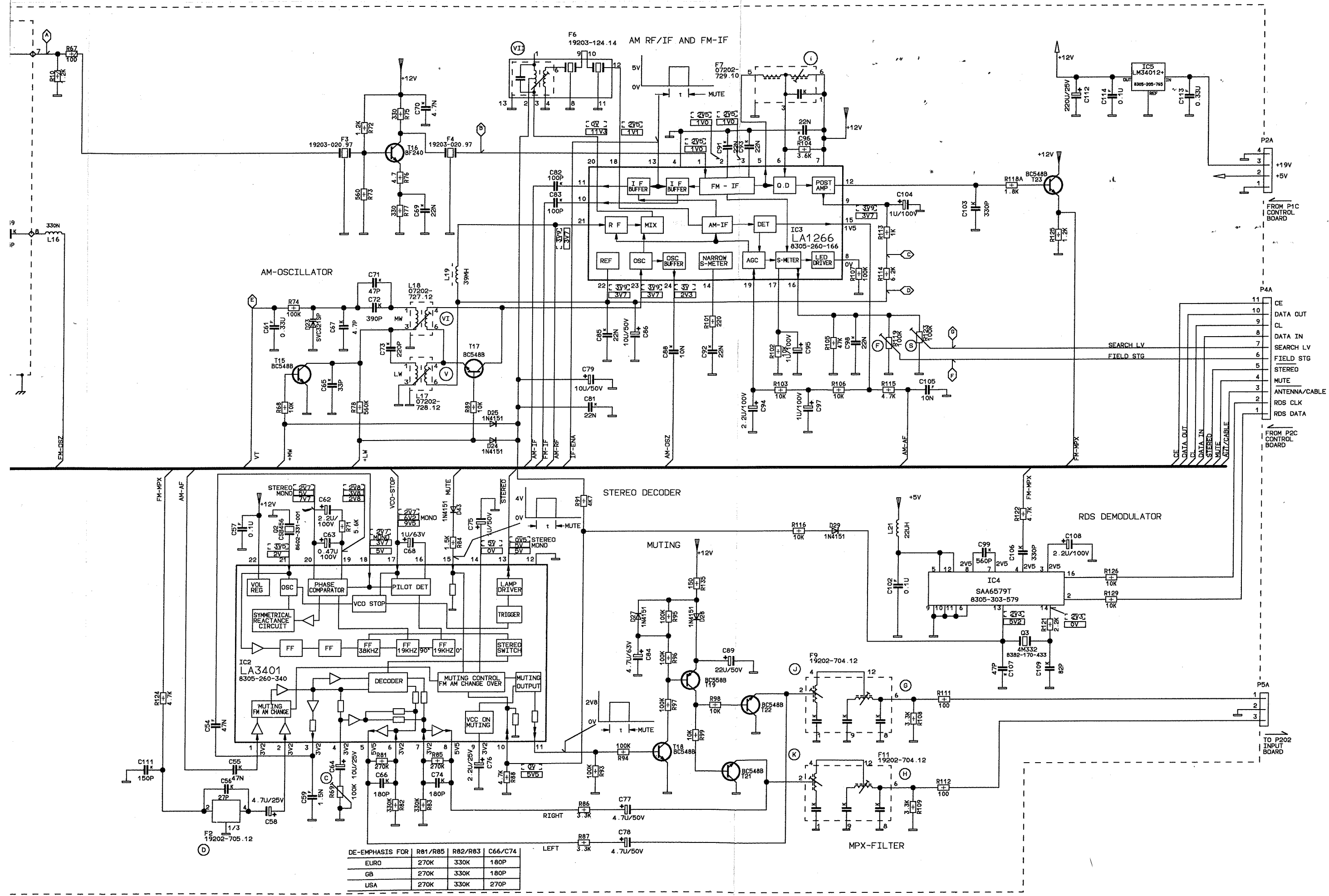
Tabelle für ZF-Programmierung / Table for IF-Programming

0 = Brücke geöffnet / 0 = Bridge opened
1 = Brücke geschlossen / 1 = Bridge closed

ZF (MHz) IF (MHz)	B3	B2	B1	B0	ZF/IF Filter Kennbuchstabe Ident. letter	ZF/IF Filter Farbe Colour
10,6000	0	0	0	0		
10,6125	0	0	0	1		
10,6250	0	0	1	0		
10,6375	0	0	1	1		
10,6500	0	1	0	0	D	schwarz/black
10,6625	0	1	0	1		
10,6750	0	1	1	0	B	blau/blue
10,6875	0	1	1	1		
10,7000	1	0	0	0	A	rot/red
10,7125	1	0	0	1		
10,7250	1	0	1	0	C	orange
10,7375	1	0	1	1		
10,7500	1	1	0	0	E	weiß/white
10,7625	1	1	0	1		
10,7750	1	1	1	0		
10,7875	1	1	1	1		

Schaltpläne: Tunerplatte Circuit Diagrams: Tuner Board

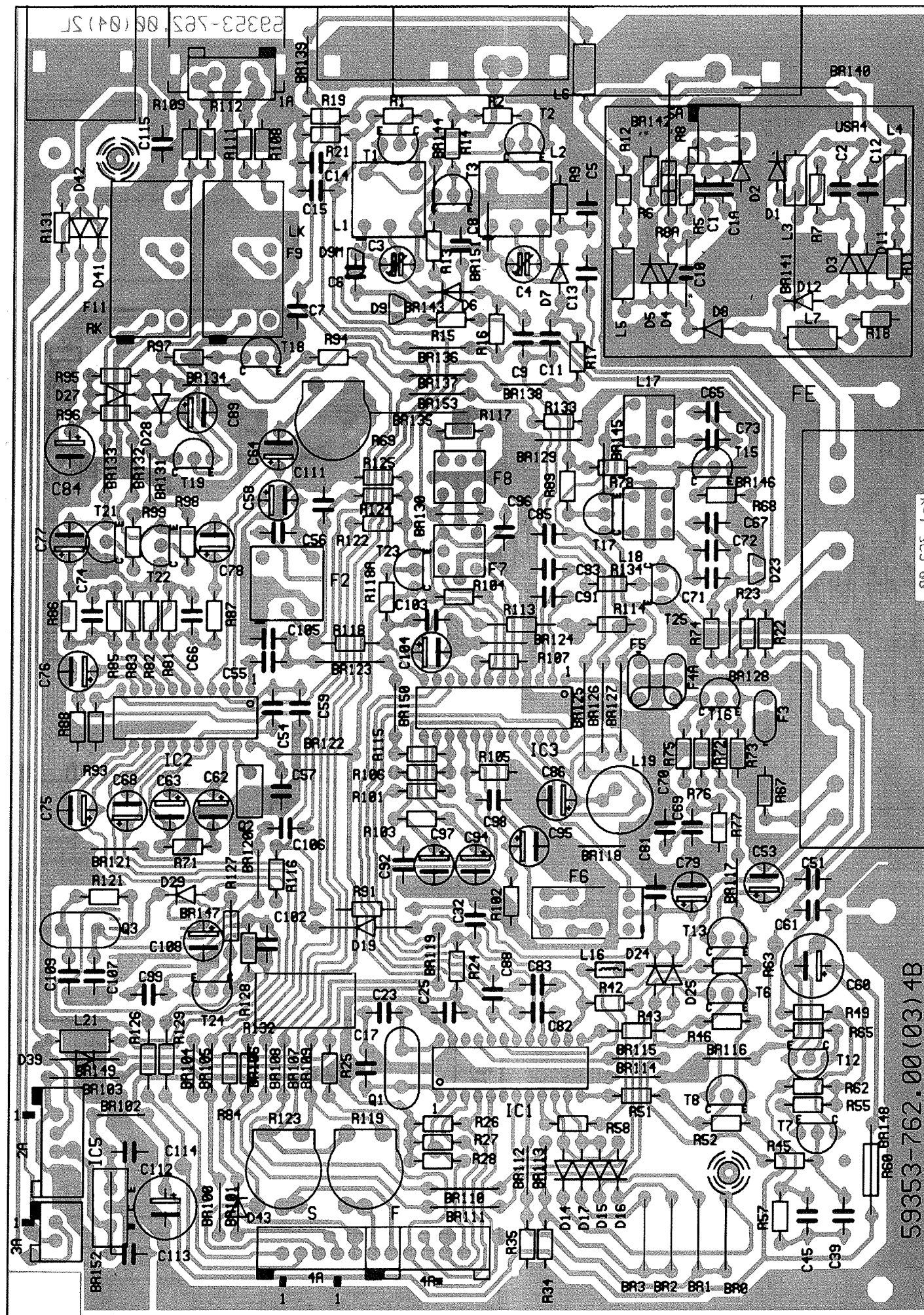




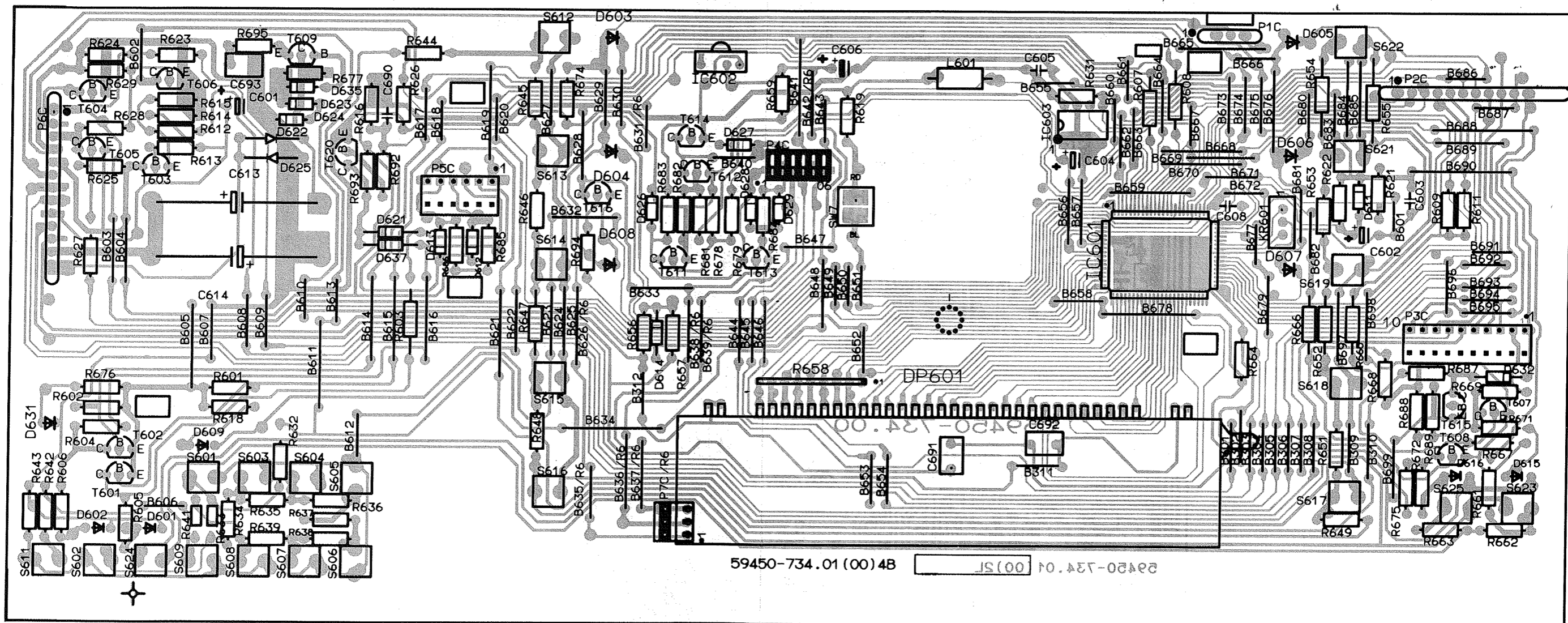
DE-EMPHASIS FOR

	R81/R85	R82/R83	C66/C74
EURO	270K	330K	180P
GB	270K	330K	180P
USA	270K	330K	270P

Druckplattenabbildungen: Tunerplatte Layout of PCBs: Tuner Board

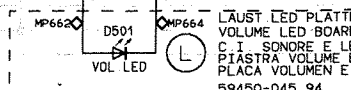
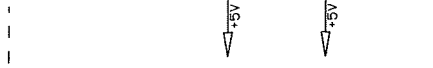
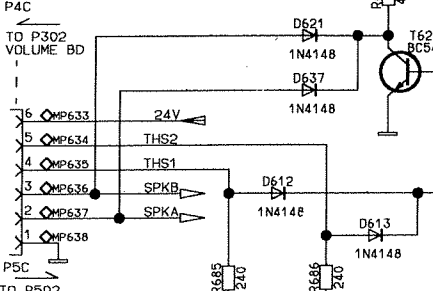
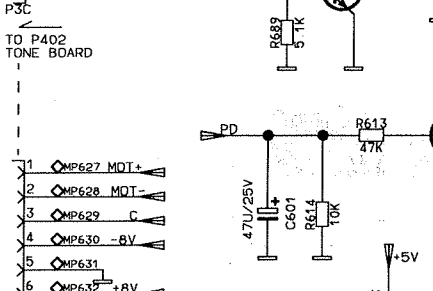
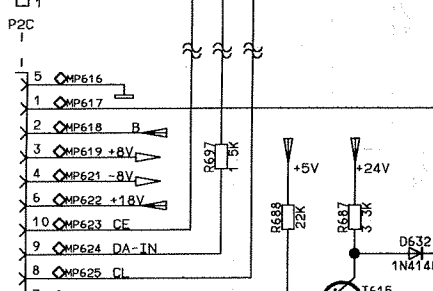
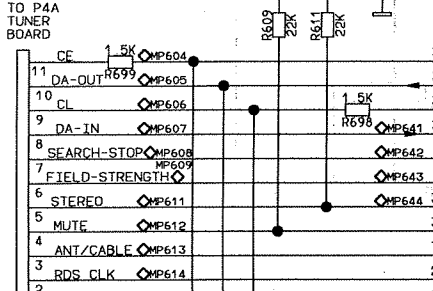
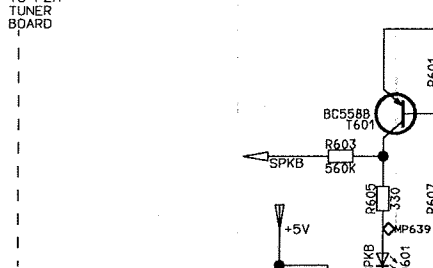
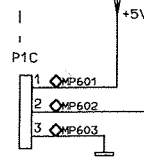
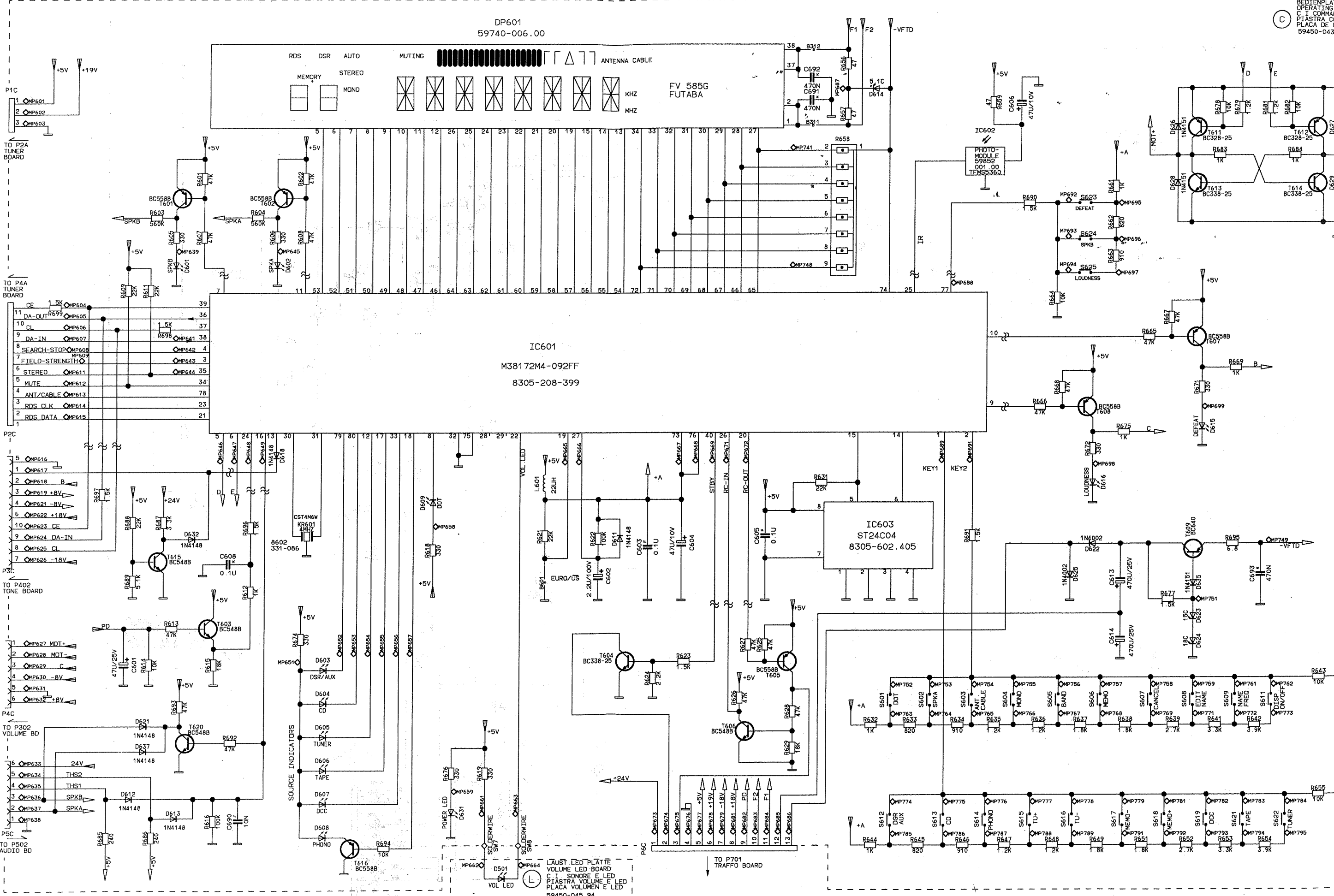


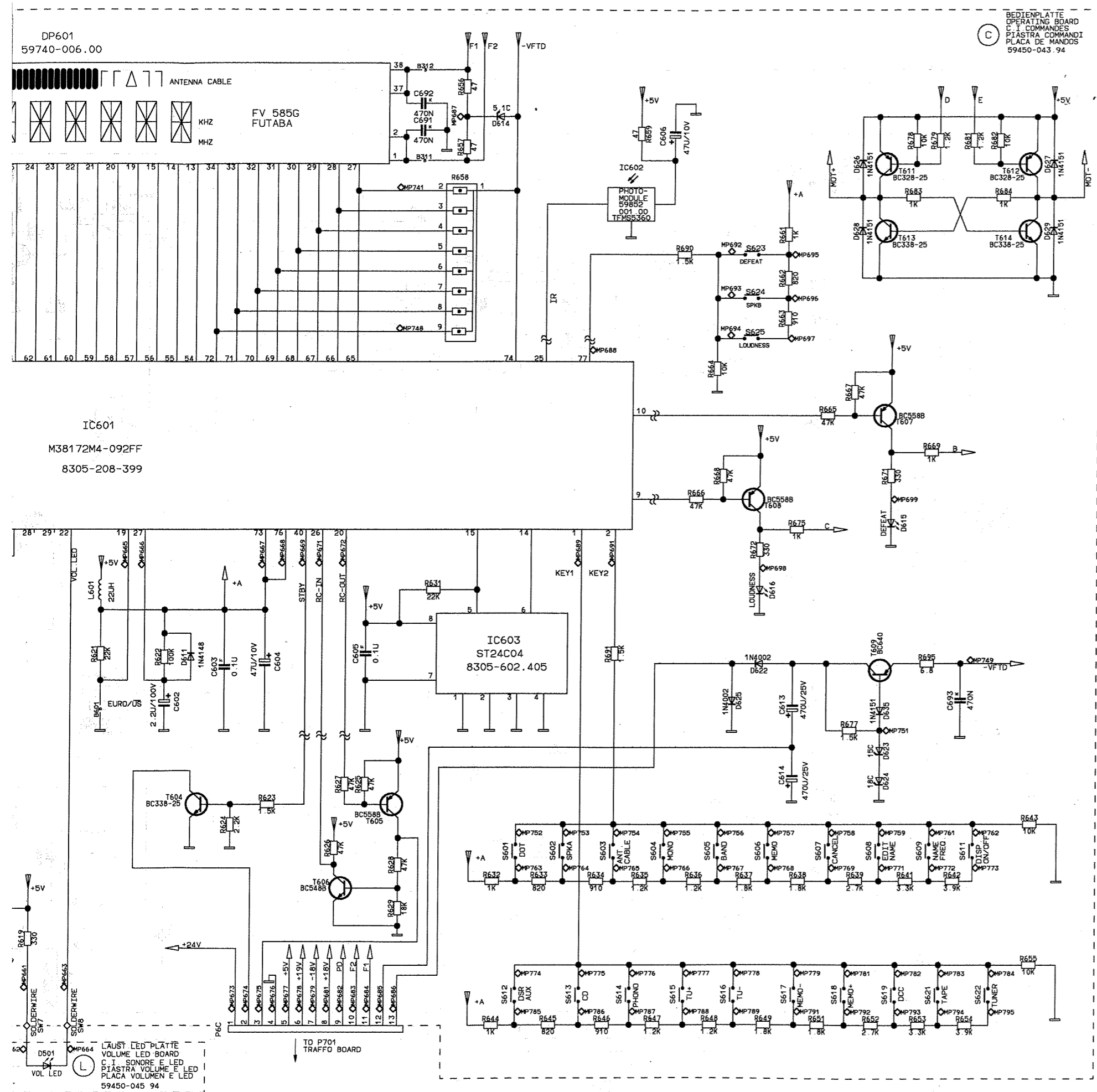
Druckplattenabbildungen: Bedienplatte Layout of PCBs: Operating Board



Schaltpläne: Bedienplatte
Circuit Diagrams: Operating Board

BEDIENPLATE
OPERATING BOARD
C.C. COMMA
PIASTRA CC
PLACA DE
59450-043

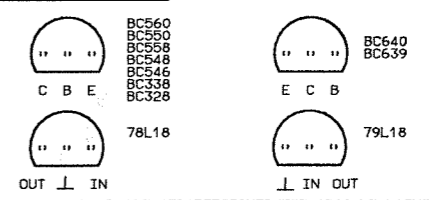




WIDERSTAND/RESISTOR RESISTANCE/RESISTENZA/RESISTENCIA		KONDENSATOR/CAPACITOR CONDENSATEUR/CONDENSATORE/CONDENSADOR	
	KSW 0204 DIN		ELKO ELECTROLYTIC ELECTROLYTIQUE ELETTROLITICO ELECTROLITICO
	MSW 0204 DIN		TANTAL ELKO TANTALUM ELECTROLYTIC ELECTROLYTIQUE AU TANTALE ELETTROLITICO AL TANTALIO ELECTROLITICO DE TANTALO
	KSW 0207 DIN		FOLIE FOIL A FEUILLE A FOGLIA DELAMINA
	MSW 0207 DIN		KERAMIK MICA AU MICA A MICA DE MICA
	KSW 0309 DIN		GLIMMER MICA AU MICA A MICA DE MICA
	KSW 0411 DIN		VIELSCHICHT MULTILAYER A COUCHES MULTIPLES A PLO STRATI MULTICAPA
	MSW 0309 DIN		POLYPROPYLEN DE POLIPROPILENO (KS-KP)
	NTC		
	MSW 0414 DIN		
	RAUSCHARM LOW NOISE A SOUFFLE REDUIT A BASSO RUMORE DE BAJO RUIDO		
	SCHWER ENTLAMMBAR LOW FLAMMABILITY A BASSA INFLAMMABILITA DIFICILMENTE INFLAMMABLE		
	SICHERUNGSWIDERSTAND SAFETY RESISTOR FUSIBLE DI SICUREZZA RESISTENCIA FUSIBLE		

AENDERUNGEN VORBEHALTEN
SUBJECT TO ALTERATION
SOUS RESERVE DE MODIFIC.
CON RISERVA DI MODIFICA
RES. EL DERECHO DE MODIFIC.

VON OBEN GESEHEN
TOP VIEW
VUE DE HAUT
VISTA DA SOPRA
VISTO DESDE ARRIBA



- FUER DIE GERAETESICHERHEIT ABSOLUT NOTWENDIG UND ENTSPRECHEND DEN RICHTLINIEN DES VDE BZW. IEC IM ERSATZFALL DUERFEN NUR BAUTEILE MIT GLEICHER SPEZIFIKATION VERWENDET WERDEN
- ABSOLUTELY NECESSARY FOR THE SAFETY OF THE SET THESE COMPONENTS MEET THE SAFETY REQUIREMENTS ACCORDING TO VDE OR IEC. RESP. AND MUST BE REPLACED BY PARTS OF SAME SPECIFICATION ONLY.
- ABSOLUMENT NECESSAIRE POUR LA SECURITE DE L'APPAREIL ET CONFORME AUX REGULATIONS VDE ET IEC EN CAS DE REMPLACEMENT N'UTILISER QUE DES COMPOSANTS AVEC LES MEMES SPECIFICATIONS.
- NECESSARI PER LA SICUREZZA DELL' APPARECCHIO E SONO CONFORMI ALLE NORME DI SICUREZZA VDE E IEC. IN CASO DI SOSTITUZIONE IMPIEGARE QUINDI SOLTANTO PEZZI IN RICAMBIO ORIGINALI.
- ABSOLUTAMENTE NECESARIO PARA LA SEGURIDAD DEL APARATO Y DE ACUERDO CON LAS NORMAS DE SEGURIDAD VDE O IEC. EN CASO DE SUSTIITUION SUSTIITUION SOLO DEBEN EMPLEARSE COMPONENTES CON LA MISMA ESPECIFICACION.

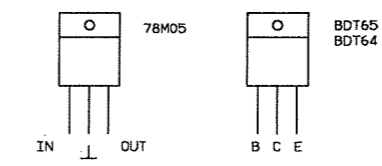
LM833
L7821
CD4053
ST24C04

M38172M4XXXFP

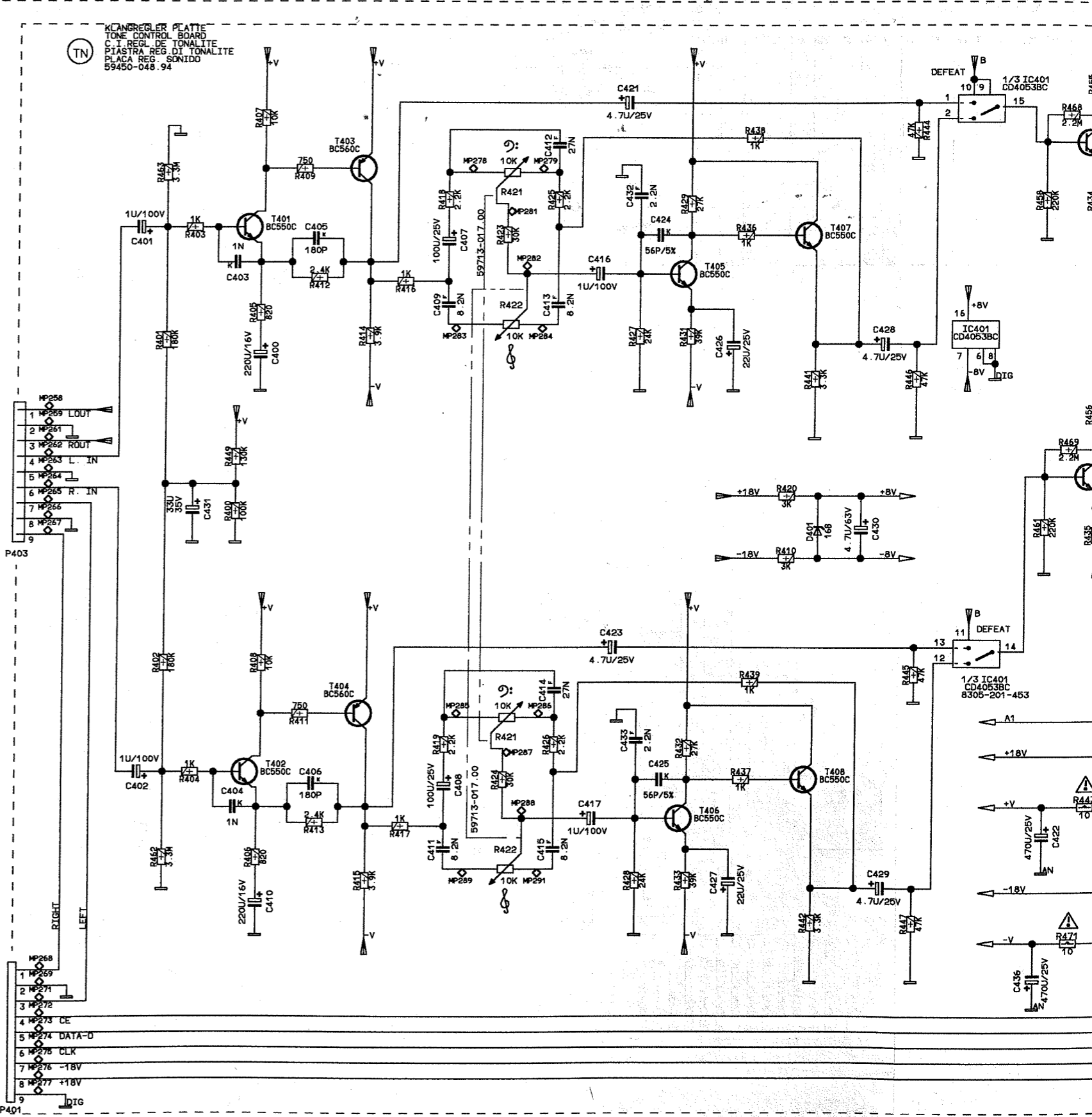
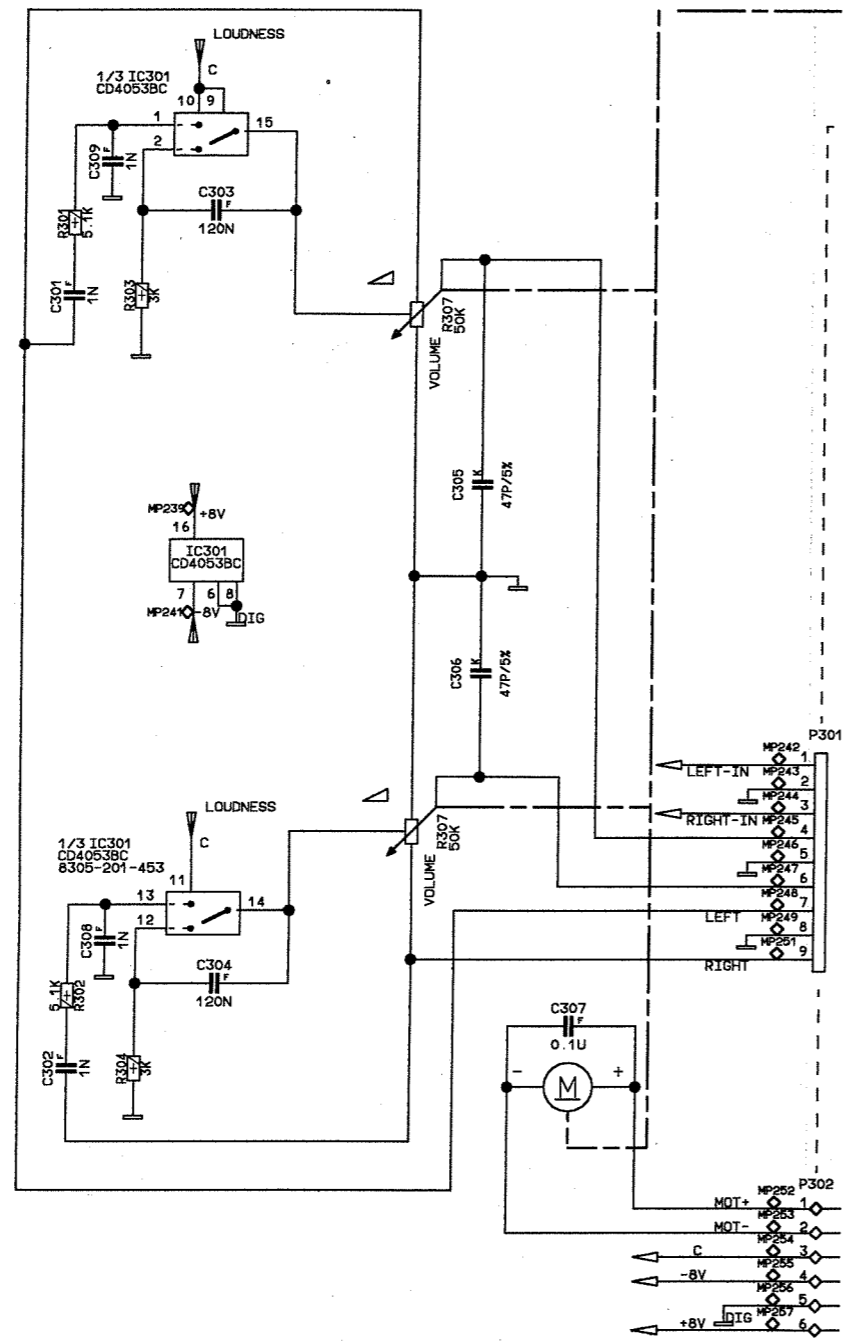
SAA6579T

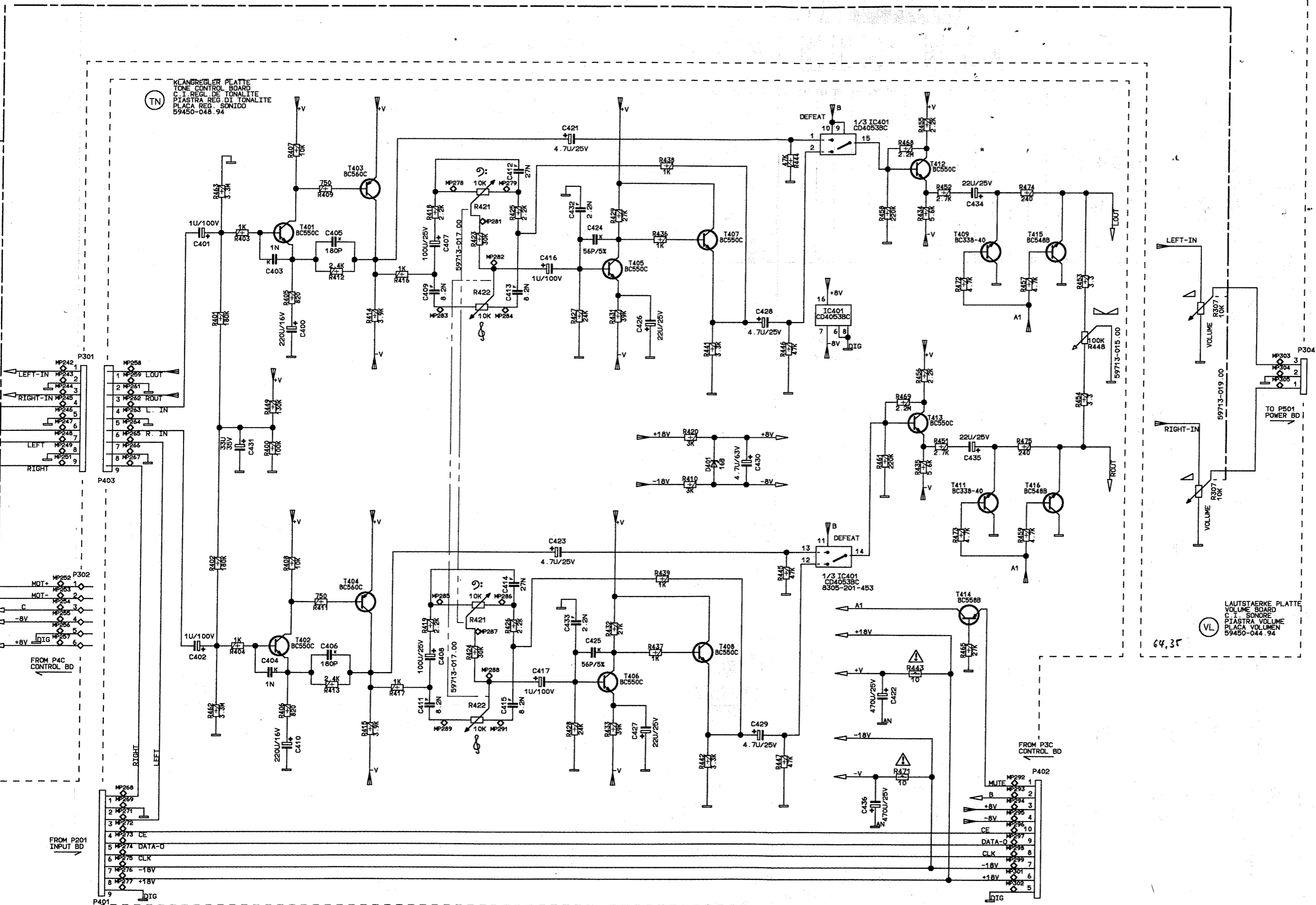
ACHTUNG!
VORSCHRIFTEN BEIM UMGANG MIT MOS-BAUTEILEN BEACHTEN!
ATTENTION!
OBSERVE MOS COMPONENTS HANDLING INSTRUCTIONS WHEN SERVICING!
ATTENZIONE!
LORS DE LA MANIPULATION DES CIRCUITS MOS, RESPECTER LES PRESCRIPTIONS MOS!
ATTENZIONE!
OSSERVARE LE RELATIVE PRESCRIZIONI DURANTE I LAVORI CON COMPONENTI MOS!
RESPECTAR EL TRATAMIENTO DE COMPONENTS MOS

SEITENANSICHT
FRONT VIEW
VUE DE FACE
VISTA DI FRONTE
VISTO DEL FRENTE



Schaltpläne: Lautstärke- und Klangregelplatte Circuit Diagrams: Volume Control and Tone Control Board

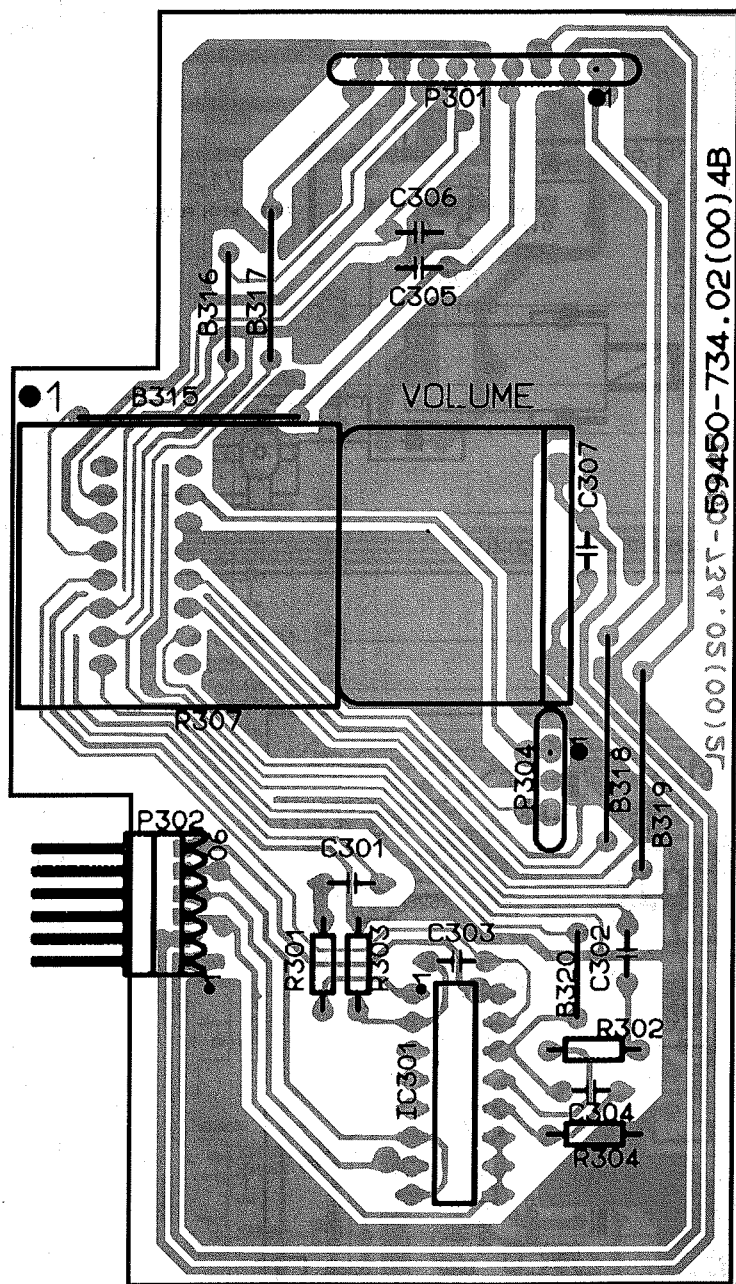




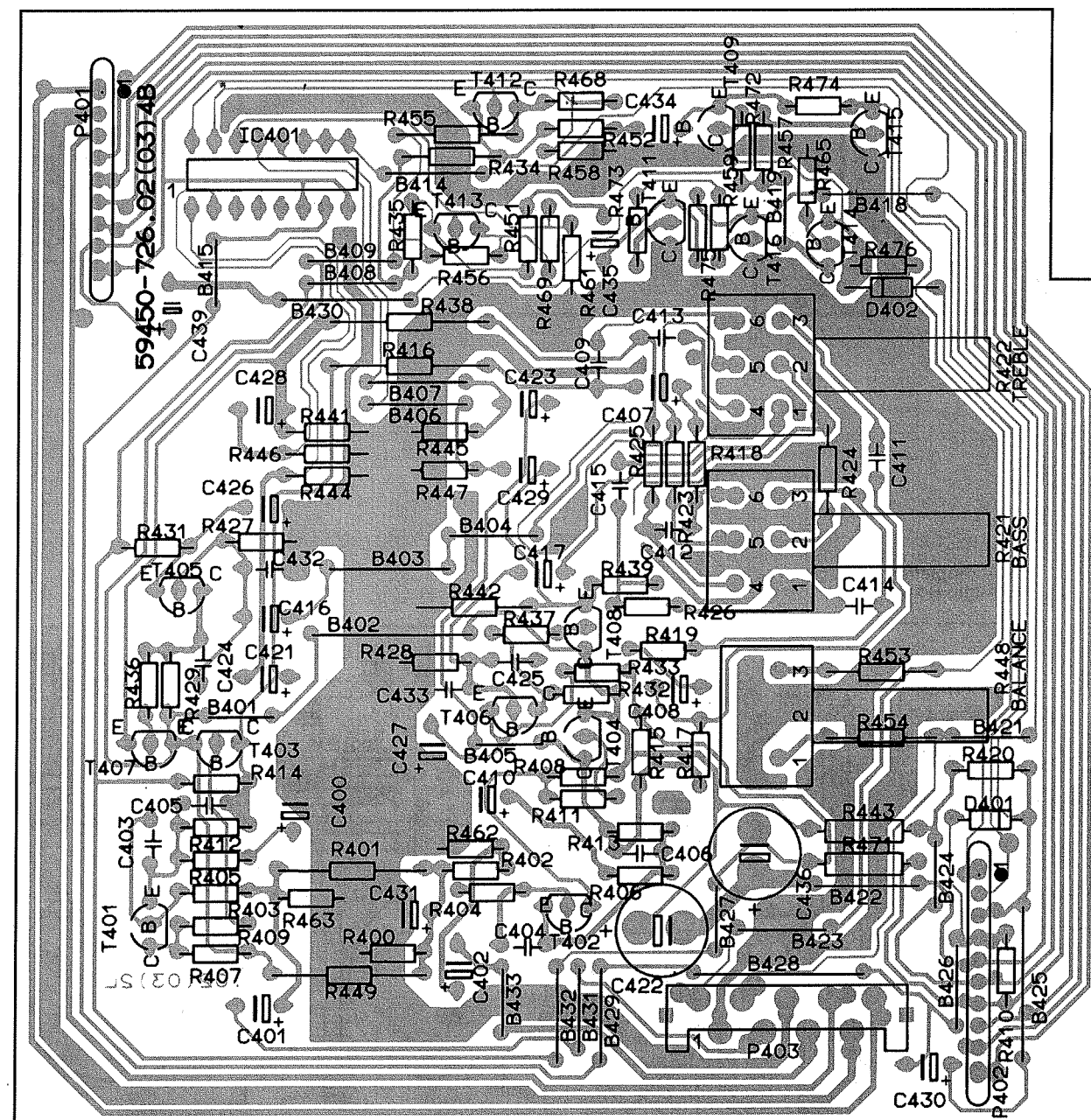
64,35

Druckplattenabbildungen: Lautstärke- und Klangregelplatte
Layout of PCBs: Volume Control and Tone Control Board

Lautstärkeplatte
Volume Control Board

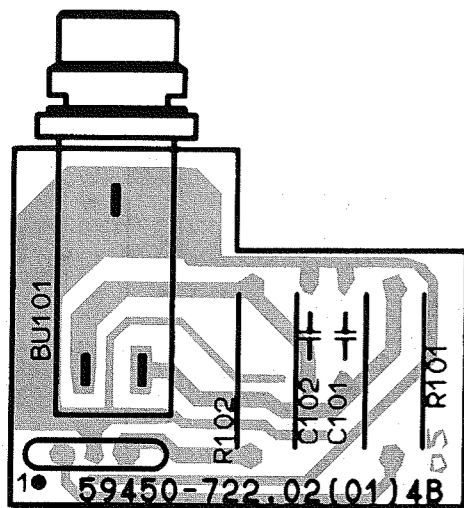


Klangregelplatte
Tone Control Board

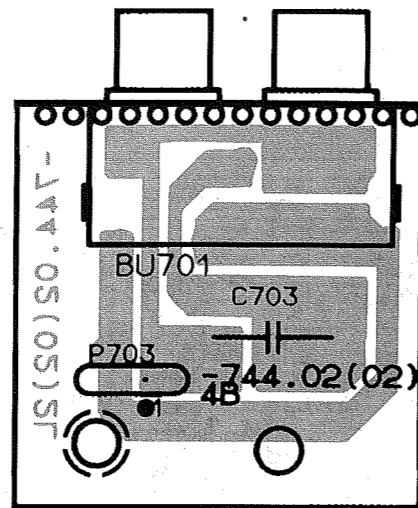


Druckplattenabbildungen: Netzteil-, Audio-, Kopfhörer-, RC-Bus- und Wechselspannungsanschlußplatte Layout of PCBs: Transformer, Audio, Headphone, RC-Bus and AC-Outlet Board

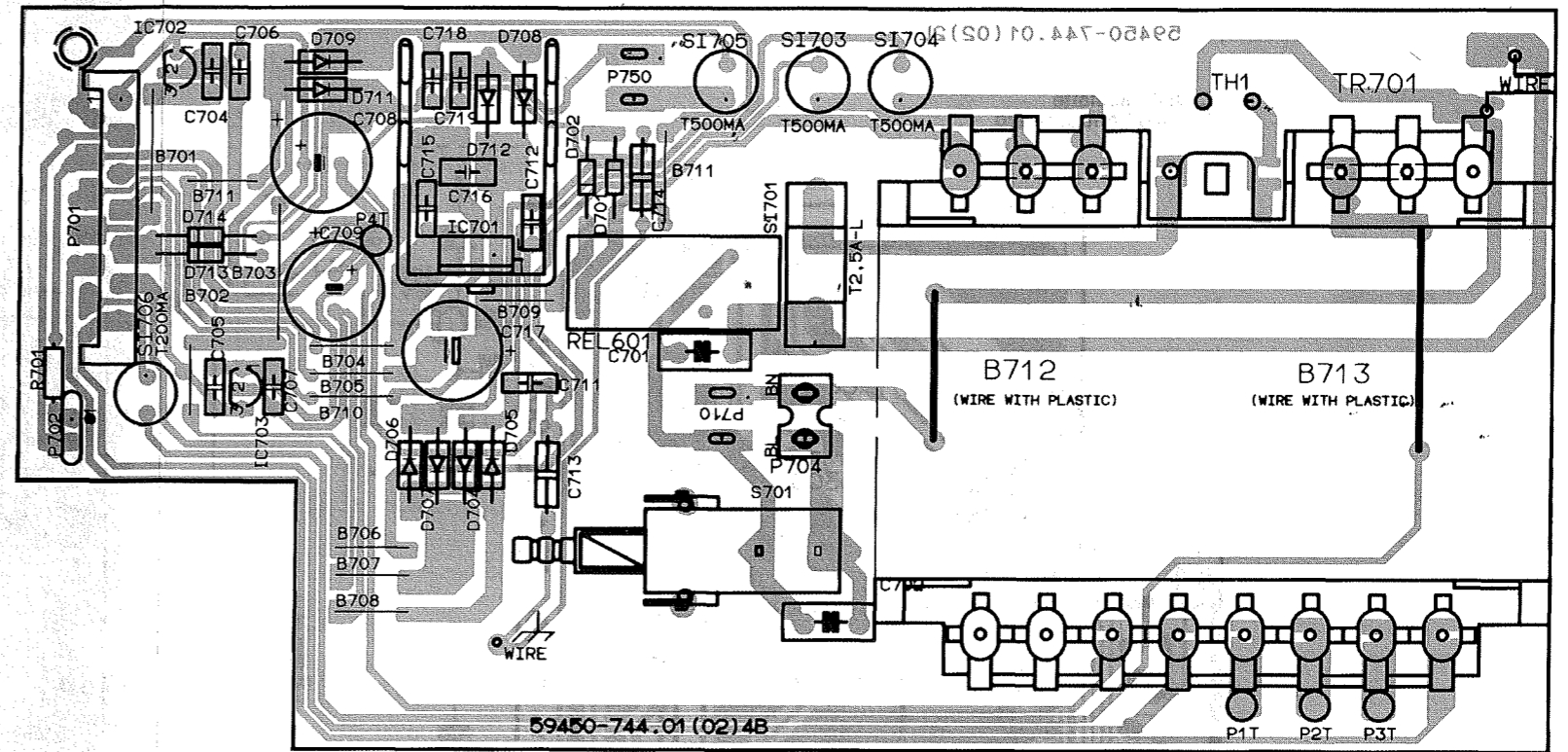
Kopfhörerplatte
Headphone Board



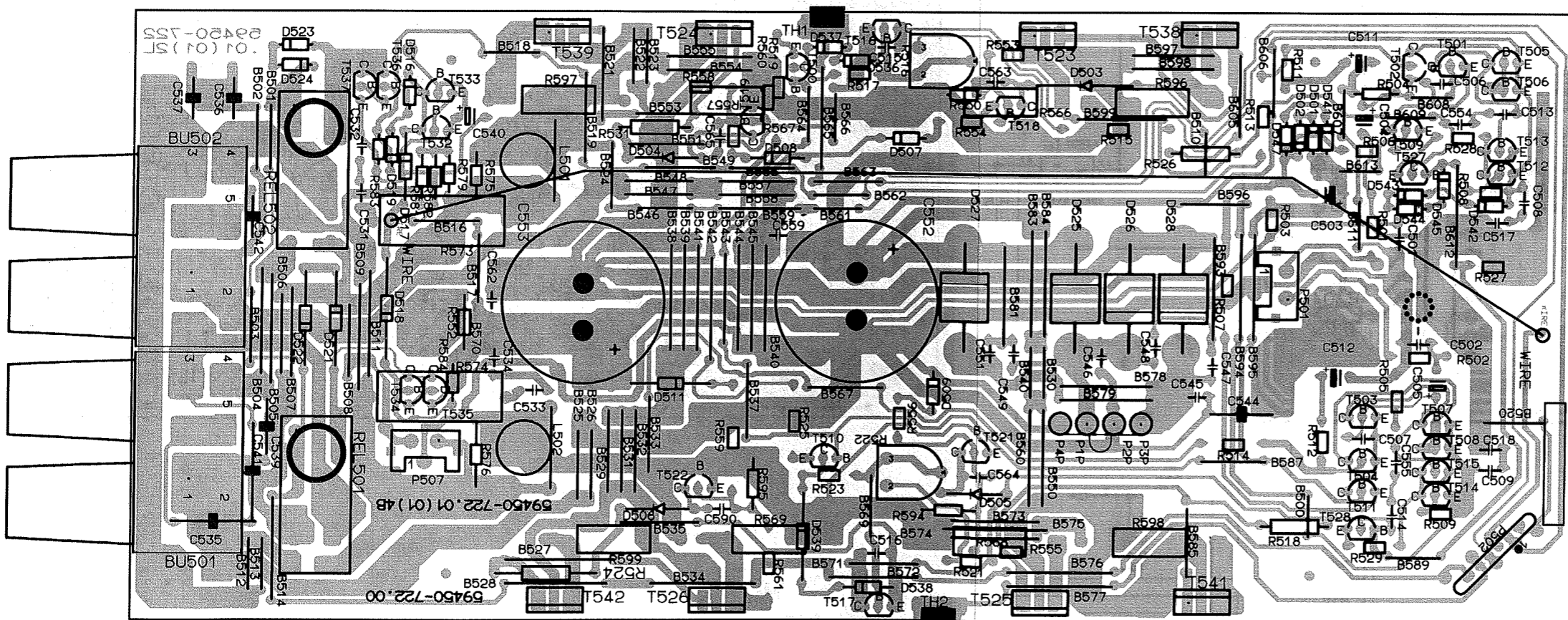
RC-Busplatte
RC-Bus Board



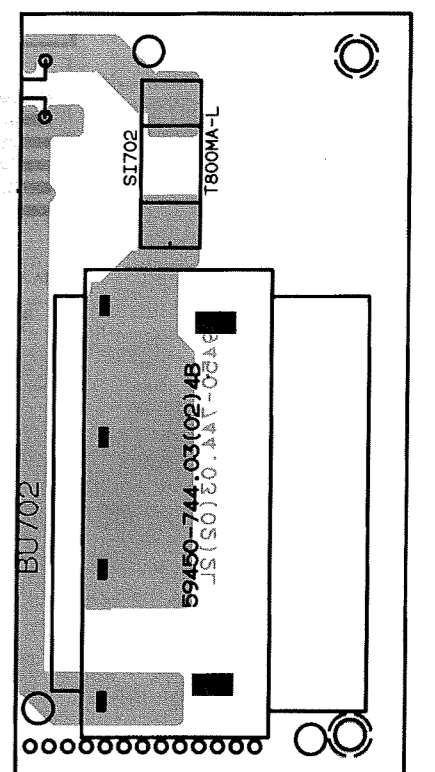
Netzteilplatte
Transformer Board



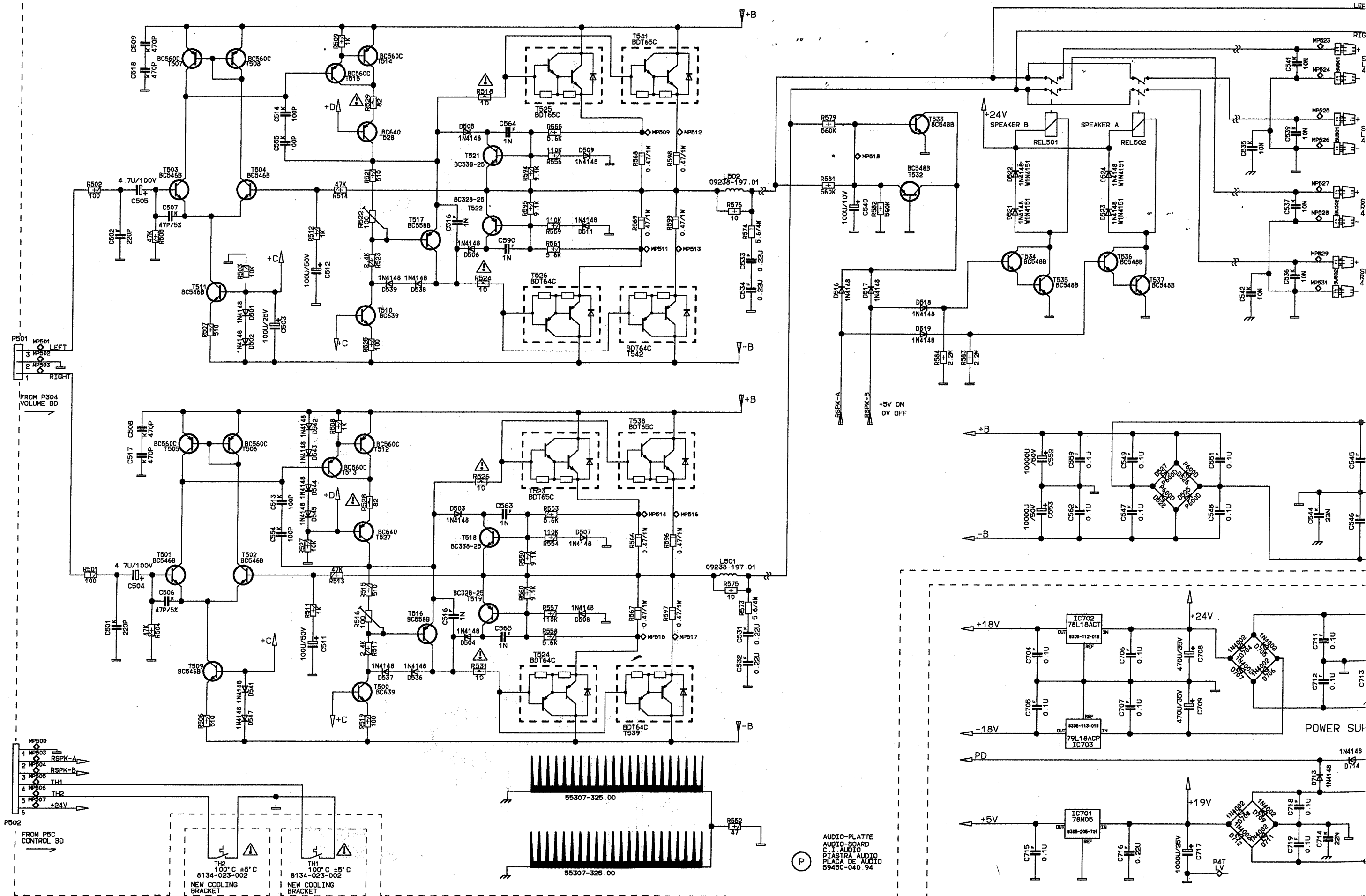
Audioplatte
Audio Board



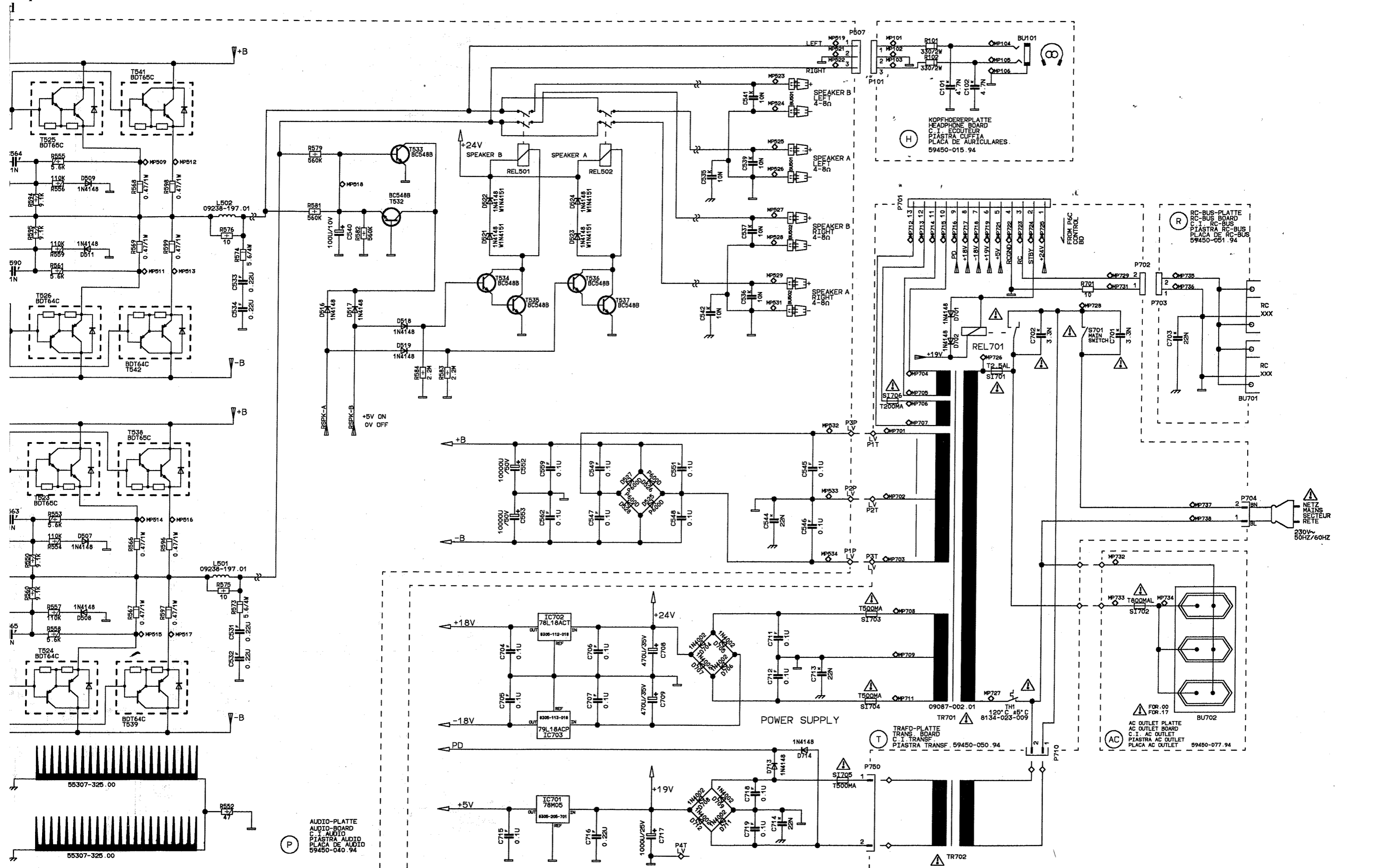
Wechselspannungsanschlußplatte
AC-Outlet Board



Schaltpläne: Netzteil-, Audio-, Kopfhörer-, RC-Bus- und Wechselspannungsanschlußplatte Circuit Diagrams: Transformer, Audio, Headphone, RC-Bus and AC-Outlet Board



Lußplatte



Schaltpläne und Druckplattenabbildungen: Eingangsplatte Circuit Diagrams and Layout of PCBs: Input Board

