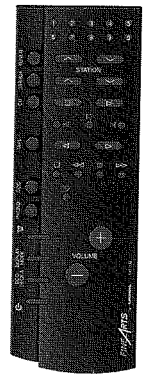


V3
CL-V6



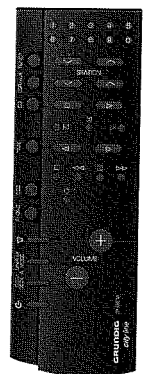
FINEARTS

V3

System-Geber / Remote Control System

(9.55308-8151 / G.LD 1151)

(59802-602.01)



cityline

CL-V6

System-Geber / Remote Control System

(9.55313-8151 / G.LD 13-51)

(59802-607.01)

D

Inhaltsverzeichnis

	Seite
Allgemeiner Teil	1-2...1-9
Meßgeräte / Meßmittel	1-2
Sicherheitsvorschriften	1-3
Behandlung von MOS-Bauelementen	1-5
Technische Daten	1-6
Bedienhinweise	1-6
Ausbauhinweise	1-8

Abgleich 2-1

Platinenabbildungen

und Schaltpläne 3-1...3-14

Bauteilhinweise	3-1
Druckplattenabbildungen:	
Eingangswählerplatte	3-2
Laustärkerreglerplatte	3-5
Klangreglerplatte	3-6
Bedienplatte, Schalterplatte	3-9
NF-Platte, Buchsenplatte, Kopfhörerplatte	3-10
Netzteilplatte, Trafoplatte, Netzanschlußplatte, RC-Platte	3-13
Detailschaltpläne:	
Eingangswählerplatte	3-3
Laustärkerreglerplatte	3-4
Klangreglerplatte	3-7
Bedienplatte, Schalterplatte, Laustärke-LED-Platte	3-8
NF-Platte, Buchsenplatte, Kopfhörerplatte	3-11
Netzteilplatte, Trafoplatte, Netzanschlußplatte, RC-Platte	3-12
Verdrahtungsplan	3-14

Ersatzteillisten 4-1...4-4

Allgemeiner Teil

Meßgeräte / Meßmittel

Oszilloskop
Digitalmultimeter
NF-Voltmeter
Meßsender

Beachten Sie bitte das GRUNDIG Meßtechnik-Programm, das Sie unter folgender Adresse erhalten:

GRUNDIG AG
Geschäftsbereich Industrieelektronik
Würzburger Str. 150
D-90766 Fürth/Bay.
Tel. 0911/7330-0
Telefax 0911/7330-479

GB

Table of Contents

	Page
General Section	1-2...1-9
Test Equipment / Aids	1-2
Safety Requirements	1-3
Handling of MOS Chip Components	1-5
Specifications	1-6
Operating Hints	1-6
Disassembly Instructions	1-8

Adjustment Procedures 2-1

Layout of the PCBs

and Circuit Diagrams 3-1...3-14

Note on Components	3-1
Layout of PCBs:	
Input Board	3-2
Volume Board	3-5
Tone Control Board	3-6
Operation Board, Switch Board	3-9
AF Board, Socket Board, Headphone Board	3-9
Mains Unit Board, Transformer Board, Mains Con. Board, RC Board	3-13
Circuit Diagrams:	
Input Board	3-3
Volume Board	3-4
Tone Control Board	3-7
Operation Board, Switch Board, Volume-LED Board	3-8
AF Board, Socket Board, Headphone Board	3-11
Mains Unit Board, Transformer Board, Mains Con. Board, RC Board	3-12
Wiring Diagram	3-14

Spare Parts Lists 4-1...4-4

General Section

Test Equipment / Aids

Oscilloscope
Digital Multimeter
AF-Voltmeter
Test Generator

Please note the Grundig Catalog "Test and Measuring Equipment" obtainable from:

GRUNDIG AG
Geschäftsbereich Industrieelektronik
Würzburger Str. 150
D-90766 Fürth/Bay.
Tel. 0911/7330-0
Telefax 0911/7330-479

Sicherheitsvorschriften / Safety requirements / Prescrizioni di sicurezza / Prescriptions de sécurité / Prescripciones de seguridad

D Achtung: Bei Eingriffen ins Gerät sind die Sicherheitsvorschriften nach VDE 0701 (reparaturbezogen) bzw. VDE 0860 / IEC 65 (gerätebezogen) zu beachten!

AA Bauteile nach IEC- bzw. VDE-Richtlinien! Im Ersatzfall nur Teile mit gleicher Spezifikation verwenden!

MOS - Vorschriften beim Umgang mit MOS - Bauteilen beachten!

GB Attention: Please observe the applicable safety requirements according to VDE 0701 (concerning repairs) and VDE 0860 / IEC 65 (concerning type of product)


AA Components to IEC or VDE guidelines! Only use components with the same specifications for replacement! Observe MOS components handling instructions when servicing!

I Attenzione: Osservare le corrispondenti prescrizioni di sicurezza VDE 0701 (concernente servizio) e VDE 0860 / IEC 65 (concernente il tipo di prodotto)

AA Componenti secondo le norme VDE/IEC. In caso di sostituzione impiegare solo componenti con le stesse caratteristiche. Osservare le relative prescrizioni durante, lavori con componenti MOS!

D

Sicherheitsbestimmungen

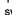
Nach Servicearbeiten (bei IEC-Geräten) der Schutzklasse II die Messung des Isolationswiderstandes und des Ableitstromes bei eingeschaltetem Gerät nach VDE 0701 / Teil 200 bzw. der am Aufstellort geltenden Vorschriften, durchzuführen!
Dieses Gerät entspricht der Schutzklasse II, erkennbar durch das Symbol .

Wir empfehlen die Messungen mit dem METRATESTER 3/4 durchzuführen. (Meßgerät zur Prüfung elektrischer Geräte nach VDE 0701).
ABB METRAWATT GmbH
Thomas-Mann-Str. 16-20
D-90327 Nürnberg

Ist die Sicherheit des Gerätes nicht gegeben, weil
- eine Instandsetzung unmöglich ist
- oder der Wunsch des Benutzers besteht, die Instandsetzung nicht durchführen zu lassen,
so muß dem Betreiber die vom Gerät ausgehende Gefahr schriftlich mitgeteilt werden.

GB

Safety Standard Compliance

After service work on a product conforming to the Safety Class II, the insulating resistance and the leakage current with the product switch on must be checked according to VDE 0701 or to the specification valid at the installation location!
This product conforms to the Safety Class II, as identified by the symbol .

We recommend that the measurements be carried out using the METRATESTER 3/4. (Test equipment for checking electrical products to VDE 0701).

ABB METRAWATT GmbH
Thomas-Mann-Str. 16-20
D-90327 Nürnberg

If the safety of the product is not proved, because
- a repair and restoration is impossible
- or the request of the user is that the restoration is not to be carried out,
the operator of the product must be warned of the danger by a written warning.

F Attention: Prierie d'observer les prescriptions de sécurité VDE 0701 (concernant les réparations) et VDE 0860 / IEC 65 (concernant le type de produit)

AA Composants répondant aux normes VDE ou IEC. Les remplacer uniquement par des composants ayant les mêmes spécifications.

Lors de la manipulation des circuits MOS, respecter les prescriptions MOS!

E Atención: Recomendamos las normas de seguridad VDE u otras normas equivalentes, por ejemplo: VDE 0701 para reparaciones, VDE 0860 / IEC 65 para aparatos!

AA Componentes que cumplen las normas VDE/IEC. En caso de sustitución, emplear componentes con idénticas especificaciones!


Durante la reparación observar las normas sobre componentes MOS!

USA Attention: This set can only be operated from AC mains of 120 V/60 Hz. Also observe the information given on the rear of the set.


CAUTION For continued protection against risk of fire replace only with same type fuses!

CAUTION! To reduce the risk of electric shock, do not remove cover (or back), no user-serviceable parts inside, refer servicing to qualified service personnel. Observe MOS components handling instructions when servicing!

Empfehlungen für den Servicefall


- Nur Original- Ersatzteile verwenden.
- Bei Bauteilen oder Baugruppen mit der Sicherheitskennzeichnung  sind Original- Ersatzteile zwingend notwendig.
- Auf Sollwert der Sicherungen achten.
- Zur Sicherheit beitragende Teile des Gerätes dürfen weder beschädigt noch offensichtlich ungeeignet sein.
- Dies gilt besonders für Isolierungen und Isolierteile.
- Netzleitungen und Anschlußleitungen sind auf äußere Mängel vor dem Anschluß zu prüfen. Isolation prüfen!
- Die Funktionssicherheit der Zugsentlastung und von Biegeschutz-Tüllen ist zu prüfen.
- Thermisch belastete Lötstellen absaugen und neu löten.
- Belüftungen frei lassen.

Recommendation for service repairs

- Use only original spare parts.
- With components or assemblies accompanied with the Safety Symbol , only original spare parts are strictly to be used.
- Use only original fuse value.
- Safety compliance, parts of the product must not be visually damaged or unsuitable. This is valid especially for insulators and insulating parts.
- Mains leads and connecting leads should be checked for external damage before connection. Check the insulation!
- The functional safety of the tension relief and bending protection bushes are to be checked.
- Thermally loaded solder pads are to be sucked off and re-soldered.
- Ensure that the ventilation slots are not obstructed.

F**Prescriptions de sécurité**

Suite aux travaux de maintenance sur les appareils de la classe II, il convient de mesurer la résistance d'isolement et le courant de fuite sur l'appareil en état de marche, conformément à la norme VDE 0701 § 200, ou selon les prescriptions en vigueur sur le lieu de fonctionnement de l'appareil.

Cet appareil est conforme aux prescriptions de sécurité classe II, signalée par le symbole .

Pour ces mesures, nous préconisons l'utilisation du **METRA-TESTER 3/4** (instrument de mesure pour le contrôle d'appareils électriques conformes à la norme VDE 0701).


ABB METRAWATT GmbH
Thomas-Mann-Str. 16-20
D-90327 Nürnberg

Dans le cas où la sécurité de l'appareil n'est pas assurée pour les raisons suivantes:

- la remise en état est impossible
 - l'utilisateur ne souhaite pas la remise en état de l'appareil.
- L'utilisateur doit être informé par écrit du danger que représente l'utilisation de l'appareil.

I**Norme di sicurezza**

Successivamente ai lavori di riparazione, negli apparecchi della classe di protezione II occorre effettuare la misura della resistenza di isolamento e della corrente di dispersione quando l'apparecchio è acceso, secondo la norma VDE 0701 / parte 200 e rispettivamente le norme locali.

Questo apparecchio corrisponde alla classe di protezione II ed è riconoscibile dal simbolo .

Si raccomanda di effettuare le misure con lo strumento **METRA-TESTER 3/4** (strumento di misura per il controllo di apparecchi elettrici secondo VDE 0701).


ABB METRAWATT GmbH
Thomas-Mann-Str. 16-20
D-90327 Nürnberg

Se la sicurezza dell'apparecchio non è raggiunta, perché

- una riparazione non è possibile
 - oppure è desiderio del cliente che una riparazione non avvenga in questi casi si deve comunicare per iscritto all'utilizzatore.
- la pericolosità dell'apparecchio riguardo il suo isolamento.

E**DISPOSICIONES PARA LA SEGURIDAD**

Después de operaciones de servicio en aparatos de la clase de protección II, se llevará a cabo la medida de la resistencia de aislamiento y de la corriente derivada, con el aparato conectado, de acuerdo con VDE 0701 o de las disposiciones vigentes en el lugar de instalación.

Este aparato corresponde a la clase de protección II, reconocible por el símbolo .

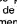
Aconsejamos llevar a cabo las medidas con el **METRA-TESTER 3/4** (Instrumento de medida para la comprobación de aparatos eléctricos según VDE 0701).

ABB METRAWATT GmbH
Thomas-Mann-Str. 16-20
D-90327 Nürnberg


Si no se cumple la seguridad del aparato, porque

- la puesta en orden es imposible, o
- existe el deseo del usuario de no realizarla, se ha de comunicar a quien lo haga funcionar, por escrito, del peligro dimanante del aparato.

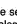
Recommandations pour la maintenance

- Utiliser exclusivement des pièces de rechange d'origine. Les composants et ensembles de composants signalés par le symbole  doivent être impérativement remplacés par des pièces d'origine.
- Respecter la valeur nominale des fusibles.
- Veiller au bon état et à la conformité des pièces contribuant à la sécurité de fonctionnement de l'appareil. Ceci s'applique particulièrement aux isolaments et pièces isolantes.
- Vérifier le bon état extérieur des câbles secteur et des câbles de raccordement au point de vue isolement avant la mise sous tension.
- Vérifier le bon état des protections de gaine.
- Nettoyer les soudures avant de les renouveler.
- Dégager les voies d'aération.

Raccomandazione per il servizio assistenza

- Impiegare solo componenti originali.
- I componenti o i gruppi di componenti contraddistinti dall'indicazione  devono assolutamente venir sostituiti con parti originali.
- Osservare il valore nominale dei fusibili.
- I componenti che concorrono alla sicurezza dell'apparecchio non possono essere né danneggiati né risultare visibilmente inadatti.
- Questo vale soprattutto per isolamenti e parti isolate.
- I cavi di rete e di collegamento vanno controllati prima dell'utilizzo affinché non presentino imperfezioni esteriori. Controllare l'isolamento.
- E' necessario controllare la sicurezza dei fermacavi e delle guaine flessibili.
- Soldature caricate termicam. vanno rifatte.
- Lasciare libere le fessure di aereazione.

Recomendaciones para caso de servicio

- Emplear sólo componentes originales.
- Con componentes o grupos constructivos con el indicativo de seguridad  se debe obligadamente necesidad piezas de repuesto originales.
- Las partes del aparato que contribuyan a la seguridad del mismo no deben estar deterioradas ni ser manifiestamente inadecuadas.
- Esto es especialmente válido para aislamientos o piezas aislantes.
- Los cables de red y de conexión se comprobarán, antes de conectarlos, en cuanto a defectos externos. Comprobar el aislamiento.
- Se ha de comprobar la función de seguridad de la compensación de tiro o de los manguitos de protección contra doblamientos.
- Repasar los puntos de soldadura sometidos a carga térmica.
- Mantener libres los canales de aereación.

D**Behandlung von MOS - Bauelementen**

Schaltungen in MOS-Technik bedürfen besonderer Vorsichtsmaßnahmen gegenüber statischer Aufladung. Statische Aufladungen können an allen hochisolierenden Kunststoffen auftreten und auf den Menschen übertragen werden, wenn Kleidung und Schuhe aus synthetischem Material bestehen.

Schutzstrukturen an den Ein- und Ausgängen der MOS-Schaltungen geben wegen ihrer Ansprechzeit nur begrenzte Sicherheit.

- Bitte beachten Sie folgende Regeln, um Bauelemente vor Beschädigung durch statische Aufladungen zu schützen:
1. MOS-Schaltungen sollen bis zur Verarbeitung in elektrisch leitenden Verpackungen verbleiben. Keinesfalls MOS-Bauteile in Styropor oder Plastikschienen lagern oder transportieren.
 2. Personen müssen sich durch Berühren eines geerdeten Gegenstandes entladen, bevor sie MOS-Bauteile anfassen.
 3. MOS-Bauelemente nur am Gehäuse anfassen, ohne die Anschlüsse zu berühren.
 4. Prüfung und Bearbeitung nur an geerdeten Geräten vornehmen.
 5. Lösen oder kontaktieren Sie MOS-ICs in Steckfassungen nicht unter Betriebsspannung.
 6. Bei p-Kanal-MOS-Bauelementen dürfen keine positiven Spannungen (bezogen auf den Substratschluß VSS) an die Schaltung gelangen.

Lötvorschriften für MOS-Schaltungen:

- Nur netzfreie Niederfrequenzlötlötblei verwenden.
- Maximale Lötzeit 2 Sekunden bei einer Lötkeimtemperatur von 300 °C bis 400 °C.

GB**Handling of MOS Chip Components**

MOS circuits require special attention with regard to static charges. Static charges may occur with any highly insulating plastics and can be transferred to persons wearing clothes and shoes made of synthetic materials.

Protective circuits on the inputs and outputs of MOS circuits give protection to a limited extent only due to the time of reaction.

Please observe the following instructions to protect the components against damages from static charges:

1. Keep MOS components in conductive packages until they are used. MOS components must never be stored or transported in Styropor materials or plastic magazines.
2. Persons have to rid themselves of electrostatic charges by touching a grounded object before handling MOS components.
3. Take the chip by the body without touching the terminals.
4. Use only grounded instruments for testing and processing purposes.
5. Remove or connect MOS ICs with in mounting sockets only if the operating voltage is disconnected.
6. The circuits of p-channel MOS components must not be connected to positive voltages (with reference to bulk VSS).

MOS Soldering Instructions

- Use only mains isolated low-voltage soldering irons.
- Maximum soldering period 5 seconds at a soldering iron temperature of 300 to 400 degrees Celsius.

F**Précautions à prendre pour la manipulation des circuits MOS**

Les circuits équipés en technique MOS exigent des précautions particulières contre les charges statiques.

Des charges statiques peuvent se créer sur toutes les matières synthétiques à fort pouvoir isolant, elles peuvent se transmettre au corps humain et le risque est d'autant plus important si la personne porte des vêtements ou des chaussures en matière synthétique.

Les systèmes de protection dont sont équipées les entrées et sorties des circuits MOS n'apportent qu'une sécurité limitée du fait de leur temps de fonctionnement.

Afin de protéger les composants contre les charges statiques, il est recommandé d'observer les règles suivantes:

1. Les circuits MOS doivent rester placés dans un matériel conducteur jusqu'au moment de leur utilisation. Il ne doit en aucun cas être stockés ou transportés dans du styropore ou sur des bandes de plastique.
2. Les personnes travaillant sur des circuits MOS doivent au préalable se décharger de leur charge statique en touchant un objet mis à terre.

3. Les ensembles équipés de circuits MOS doivent être saisis uniquement par leur boîtier, on ne doit pas toucher les broches de raccordement.
4. On ne doit effectuer de contrôles et travaux que sur des appareils mis à la terre.
5. Ne jamais retirer ou raccorder un circuit MOS sur un appareil sous tension.
6. Les circuits MOS canal-p ne doivent en aucun cas recevoir de tensions positives (en VSS par rapport à la liaison vers le substrat).

Prescription de soudure sur les circuits MOS

- N'utiliser que des fers à souder basse tension isolés du secteur.
- Temps de soudure maximum : 5 secondes pour une température comprise entre 300 °C et 400 °C.

I**Impiego dei componenti MOS**

I circuiti in tecnica MOS necessitano di una particolare attenzione per evitare le scariche elettrostatiche.

Tutti i materiali sintetici ad alto potere isolante possono caricare staticamente e queste cariche possono trasmettersi all'uomo, particolarmente se scarpe o vestiti sono sintetici.

Le strutture di sicurezza sull'ingresso e sull'uscita dei circuiti MOS hanno un'efficacia limitata a causa del loro periodo di intervento.

Per proteggere i componenti MOS dalle scariche elettrostatiche si consiglia di adottare le seguenti precauzioni:

1. Fino al momento del loro impiego, i MOS devono restare in materiale elettricamente conduttivo. Non trasportarli o depositarli mai in listelli di plastica o in polistirolo.
2. Le persone che maneggiano i componenti MOS devono prima scaricarli elettrostaticamente toccando un oggetto con collegamento a massa.
3. Maneggiare i componenti MOS toccandone solo l'involucro e mai i piedini.
4. Controlli e lavorazioni devono avvenire soltanto su apparecchi con messa a terra.
5. Non inserire e non staccare mai gli integrati MOS dagli zoccoli quando la tensione di alimentazione è collegata.
6. Ai componenti MOS canale-p non devono giungere tensioni positive (rif. al collegamento del substrato VSS).

Norme di taratura per gli integrati MOS:

- Impiegare solo saldatori a bassa tensione con separazione dalla rete.
- Il tempo massimo di saldatura è di 5 sec. con una temperatura del saldatore compresa fra 300 °C e 400 °C.

E**Tratamiento de componentes en técnica MOS**

Los circuitos controlados en técnica MOS precisan un cuidado especial contra las cargas estáticas.

En todos los materiales plásticos de elevado aislamiento pueden aparecer cargas estáticas y también ser transmitidas a la personas, especialmente cuando las ropas y zapatos son de materia sintética.

Las estructuras de protección en las entradas y salidas de los integrados MOS, debido a su tiempo de conexión, proporcionan sólo una limitada seguridad.

Para proteger los módulos de las descargas estáticas es aconsejable prestar atención a las siguientes reglas:

1. Los circuitos integrados MOS deben permanecer envueltos en un material conductor hasta el momento de su empleo. En ningún caso se les colocará ni transportará en recipientes de styropor o guías de plástico.
2. Las personas que trabajan con elementos MOS deben descargarse previamente tocando un objeto puesto a tierra.
3. Los elementos MOS sólo deben cogerse por la cápsula, sin rozar siquiera los terminales.

4. Pruebas y trabajos con los circuitos MOS sólo deben realizarse en aparatos que estén puestos a tierra.
5. No entrar ni establecer contacto bajo tensión de funcionamiento de los IC's MOS enchufables.
6. En los componentes MOS canal-p no deben llegar tensiones positivas (con respecto a la tensión de substrato VSS) a los circuitos.

Prescripciones para la soldadura de los circuitos integrados MOS:

- Utilizar únicamente soldadores de baja tensión con transformador-separador de la red.
- Tiempo máximo de soldadura: 5 segundos con una temperatura entre 300 y 400 °C.

Technische Daten

Musikleistung (4 Ohm).....	2 x 200 W
Sinusleistung DIN 45500 (4 Ohm/0,7% Klirrfaktor, f = 1 kHz).....	2 x 120 W
(8 Ohm/0,7% Klirrfaktor, f = 1 kHz).....	2 x 85 W
Eingangsempfindlichkeit/Impedanz DSR/AUX, CD, Tuner, Tape, DCC.....	180 mV/> 47 KOhm
Phono MM.....	2 mV/> 47 KOhm
Lautsprecherimpedanz Gruppe A oder B.....	4 - 16 Ohm
Gruppe A und B.....	8 - 16 Ohm
Klirrfaktor (Sinusleistung -1dB, 8 Ohm, 1 kHz).....	< 0,005 %
Geräuschspannungsabstand.....	> 103 dB
Leistungsbereich.....	< 5 Hz ... > 120 kHz
Übertragungsbereich linear.....	< 5 Hz ... > 180 kHz
Dämpfungsfaktor (8 Ohm, 1 kHz).....	> 200
Netzspannung, Netzfrequenz.....	230 V-, 50/60 Hz
max. Leistungsaufnahme.....	450 W

Bedienhinweise



Netzschalter POWER
Hiermit schalten Sie das Gerät und weitere an den rückwärtigen Notbuchsen angeschlossene Geräte ein und aus. Die Funktions-Anzeige (gelbe LED) befindet sich in der Mitte des Schalter-Knopfes.

Eingangswahlschalter DSR/AUX
Mit diesem Schalter wählen Sie den Eingang DSR (Digital Satellite Radio) bzw. AUX (Reserve) an.

Eingangswahlschalter CD
Mit diesem Schalter wählen Sie den Eingang CD (Compact Disc) an.

Eingangswahlschalter PHONO
Mit diesem Schalter wählen Sie den Eingang PHONO (Plattenspieler mit Magnetsystem) an.

Lautstärke-Einsteller VOLUME
Mit diesem Einsteller passen Sie die Lautstärke Ihren Wünschen an.

Eingangswahlschalter TUNER
Mit diesem Schalter wählen Sie die Programmquelle TUNER (Rundfunk-Gerät) an.

Eingangswahlschalter TAPE
Mit diesem Schalter wählen Sie den Eingang TAPE (Bandaufzeichnungs-Gerät) an.

Eingangswahlschalter DCC
Mit diesem Schalter wählen Sie den Eingang DCC (Digital Compact Cassette) an.

Einsteller TREBLE
Hiermit beeinflussen Sie den oberen Frequenzbereich.

Einsteller BASS
Hiermit beeinflussen Sie den unteren Frequenzbereich.

Specifications

Music output (4 Ohm).....	2 x 200 W
Harmonic output DIN 45500 (4 Ohm/0,7% distortion factor, f = 1 kHz).....	2 x 120 W
(8 Ohm/0,7% distortion factor, f = 1 kHz).....	2 x 85 W
Input sensitivity/impedance DSR/AUX, CD, Tuner, Tape, DCC.....	180 mV/> 47 KOhm
Phono MM.....	2 mV/> 47 KOhm
Speaker impedance A or B.....	4 - 16 Ohm
A + B.....	8 - 16 Ohm
Distortion factor (harmonic output -1 dB, 8 Ohm, 1 kHz).....	< 0,005 %
Noise potential ratio.....	> 103 dB
Output band width.....	< 5 Hz ... > 120 kHz
Transmission range.....	< 5 Hz ... > 180 kHz
Attenuation factor (8 Ohm, 1 kHz).....	> 200
Supply voltage, mains frequency.....	230 V-, 50/60 Hz
Power consumption (max).....	450 W

Operating Hints

POWER button
This button is used for switching on the main unit as well as other auxiliary units connected to the power supply sockets. The yellow LED in the middle of the button indicates that the unit is switched on.

DSR/AUX selection switch
This switch is used to select either the DSR (Digital Satellite Radio) or AUX (auxiliary) input.

CD selection switch
This switch is used for selecting the CD (Compact Disc) input.

PHONO selection switch
This switch is used for selecting the PHONO input.

VOLUME control
This is used for adjusting the volume.

TUNER selection switch
This switch is used to select the tuner (radio).

TAPE selection switch
You use this switch to select TAPE (tape recorder).

DCC selection switch
This switch is used for selecting DCC (Digital Compact Cassette).

TREBLE control
This is for adjusting the upper frequency range of the sound from the speakers.

BASS control
This is for adjusting the lower frequency range of the sound from the speakers.

BALANCE control
This is used to adjust the sound balance between the left and right channels.

Einsteller BALANCE
Hiermit beeinflussen Sie die Verteilung der Lautstärke zwischen dem linken und dem rechten Kanal.

Schalter DEFEAT
Mit diesem Schalter überbrücken Sie die klangbeeinflussende Wirkung des BASS- und TREBLE-Einstellers.

Schalter LOUDNESS
Mit diesem Schalter können Sie die Wiedergabe bei geringen Lautstärken dem Hörempfinden des menschlichen Ohres anpassen.

Buchse HEADPHONES
Hier können Sie einen handelsüblichen Stereo-Kopfhörer mit 6,3 mm-Klinkenstecker anschließen.

Dreheschalter REC SELECTOR
Mit diesem Drehschalter wählen Sie die Überspiel-Möglichkeiten an.

Schalter SPEAKERS A, B
Mit diesen Schaltern können Sie die Lautsprecher-Gruppen A und B ein- und ausschalten.

Schalter D.O.T.
Mit diesem Schalter können Sie die Funktion DIRECT OPERATION TECHNIQUE ein- oder ausschalten.

Schalter DISPLAYS ON/OFF
Mit diesem Schalter können Sie die Displays aller über die Kommunikations-Leitung angeschlossenen Geräte aus- und wieder einschalten.

DEFEAT switch
This switch is used to bypass the BASS and TREBLE controls

LOUDNESS switch
This switch is used during playback to adapt the volume level to individual hearing sensitivity.

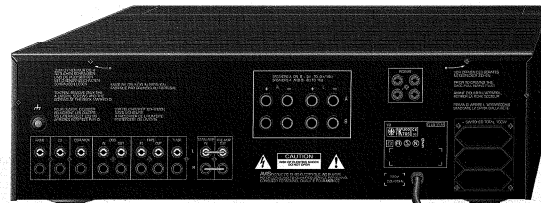
HEADPHONES socket
This socket is for connecting standard stereo headphones with a 6.3 mm jack.

REC SELECTOR rotary switch
You use this switch to select the various dubbing options.

SPEAKERS A, B switches
Use these switches to switch the speaker group A and B on and off.

D.O.T. switch
This is used for switching the DIRECT OPERATION TECHNIQUE function on and off.

DISPLAYS ON/OFF switch
This switch can be used to switch the displays of the auxiliary units connected via the data bus on and off.



Anschlüsse auf der Rückseite des Gerätes:

Cinch-Buchsen RC-BUS
Schließen Sie an diesen (orangenen) Buchsen die Kommunikations-Leitungen (orange Stecker) zu den einzelnen Geräten dieser Serie an.

Wechselspannungs-Ausgänge
Hier können Sie bis zu drei Geräte anschließen, die Sie mit dem Netzschalter des Verstärkers ein- und ausschalten können.

Netzkabel
Schließen Sie hiermit das Gerät an die Spannungs-Versorgung 230 V-an.

Anschlußklemmen SPEAKERS A, B
Schließen Sie an diesen Schraubklemmen die Anschlußkabel der Lautsprecher-Gruppen A und B an.

Cinch-Buchsen MAIN-AMP IN/PRE-AMP OUT
Hier können Sie die Verbindung Vor-/Endverstärker auftrennen, um weitere Geräte anzuschließen.

Cinch-Buchsen TUNER
Schließen Sie hier das Cinch-Verbindungskabel zu Ihrem TUNER an.

Cinch-Buchsen TAPE IN/OUT
Schließen Sie hier die Verbindungskabel zu Ihrem Band-Aufzeichnungsgerät an.

Connections on the back of the unit

RC-BUS cinch sockets
Connect the bus connection lines (orange jack) of the individual auxiliary units of this series to this socket (orange).

A.C. outputs
Up to three units can be connected here which can then be switched on using the amplifier's power switch.

Power cable
This is used to connect your unit to the mains power supply.

SPEAKERS A, B connection terminals.
Attach the connection cable of speaker group A or B to this terminal screw.

MAIN-AMP IN/PRE-AMP OUT cinch sockets
You can use the pre-amplifier/main amplifier connection to connect other units.

TUNER cinch socket
This socket is for the cinch connection cable of your TUNER.

TAPE IN/OUT cinch socket
This socket is for the cinch connection cable of your tape recorder.

DCC IN/OUT cinch socket
This socket is for the cinch connection cable of your DCC recorder.

Cinch-Buchsen DCC IN/OUT

Schließen Sie hier die Verbindungs-Kabel zu Ihrem DCC-Recorder an.

Cinch-Buchsen DSR/AUX

Schließen Sie hier das Verbindungs-Kabel zu einem DSR-TUNER (Digital Satellite Tuner) oder zu einer zusätzlichen (hochpegeligen) Signalquelle (AUX) an.

Cinch-Buchsen CD

Schließen Sie hier das Verbindungs-Kabel zu einem CD-Spieler an.

Cinch-Buchsen PHONO

Schließen Sie hier das Cinch-Verbindungskabel zu Ihrem Plattenspieler mit Magnetsystem an.

DSR/AUX cinch socket

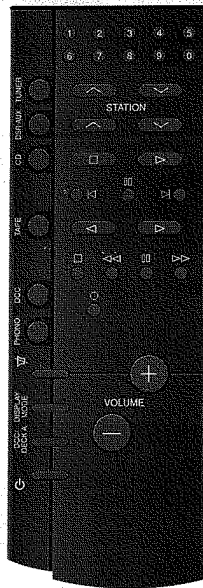
This socket is for the cinch connection cable of a DSR TUNER (Digital Satellite Radio or an auxiliary (high level) signal source (AUX).

CD cinch socket

This socket is for the cinch connection cable of your CD player.

PHONO cinch socket

This socket is for the cinch connection cable of your record player (only with magnetic system).



Zehntertastatur für Direkt-Anwahl von Stationen (TUNER/DSR) oder Tracks (CD)

Tastenblock STATION

Hiermit steuern Sie die Grundfunktionen eines angeschlossenen Tuners oder DSR-Empfängers (Eingangswahltasten links daneben).

Tastenblock CD

Mit diesen Tasten steuern Sie die Grundfunktionen eines angeschlossenen CD-Spielers (Eingangswahltaste links daneben).

Tastenblock TAPE/DCC

Mit diesen Tasten steuern Sie die Grundfunktionen eines angeschlossenen Cassettendecks oder DCC-Decks (Eingangswahltasten links daneben).

Tasten VOLUME +/-

Mit diesen Tasten steuern Sie die Lautstärke des Verstärkers.

Taste ⏻

Mit dieser Taste schalten Sie das Gerät in STANDBY. Wiedereinschalten mit einer der Eingangswahltasten.

Taste DCC/DECK A

Halten Sie diese Taste zusätzlich gedrückt, wenn Sie bei einem Doppel-Cassettendeck das Laufwerk A oder ein zusätzlich angeschlossenes DCC-Deck steuern möchten.

Taste DISPLAY MODE

Mit dieser Taste schalten Sie die Display-Anzeigen der angeschlossenen Geräte dieser Serie um.

Taste ⏸

Mit dieser Taste schalten Sie das Gerät stumm.

Eingangswahltasten TUNER, DSR/AUX, CD, TAPE, DCC, PHONO

Mit diesen Tasten wählen Sie die Programmquelle und schalten das Gerät aus STAND BY wieder ein.

10-button keypad for directly selecting stations (TUNER/DSR) or tracks (CD).

TUNER/DSR button block

These buttons are used for controlling the basic functions of a connected tuner or DSR receiver (input selection buttons to the left).

CD control buttons

These buttons are used for controlling the basic functions of a connected CD player (input selection button to the left).

TAPE/DCC control buttons

These buttons are used for controlling the basic functions of a connected cassette deck or DCC deck (input selection button to the left).

VOLUME +/-

These buttons are used for controlling the volume of the amplifier.

⏻ button

This button is used to switch the unit to STANDBY.

DCC/DECK A button

Keep this button depressed if you want to control drive A of a connected double cassette deck, or a DCC deck.

DISPLAY MODE button

This button is used to toggle the display modes of the active source.

⏸ button

This button is used for muting the speakers.

TUNER, DSR/AUX, CD, TAPE, DCC, PHONO input selection buttons

These buttons are used for selecting the various programme sources and for switching the unit on from STAND BY.

Ausbauhinweise

1. Öffnen des Gehäuses

- Die 4 Schrauben (A) und die 2 Schrauben (B) herauserschrauben (Abb. 1).
- Das Gehäuseoberteil abnehmen.

Abb. 1
Fig. 1



2. Ausbau der Frontplatte

- Die Masseleitung (A) ablöten (Abb. 2).
- Die Steckverbindungen (B, C, D, E) und (F) abziehen (Abb. 2).
- Die Steckverbindungen (G, H und I) abziehen (Abb. 3).
- Die Netzlaste (J) ausrasten (Abb. 2).
- Die 2 Rastnasen (K) ausrasten (Abb. 2).
- Die Frontblende kann jetzt nach vorne abgenommen werden.

Abb. 2
Fig. 2

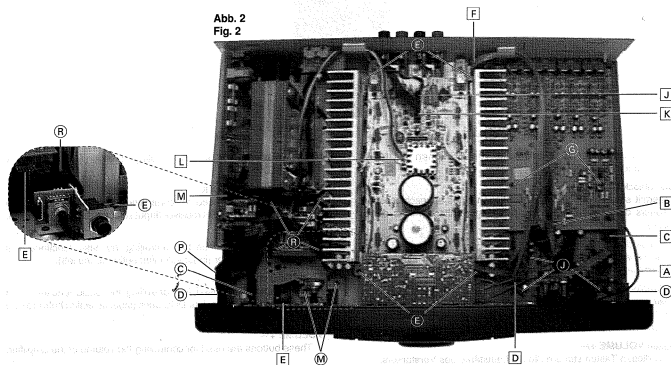
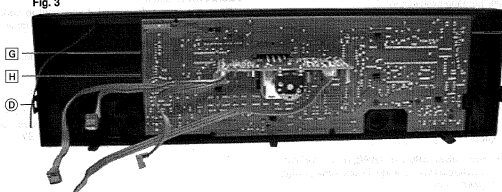


Abb. 3
Fig. 3



Disassembly Instructions

1. Opening the cabinet

- Undo the 4 screws (A) and the 2 screws (B) (Fig. 1).
- Remove the top of the cabinet.

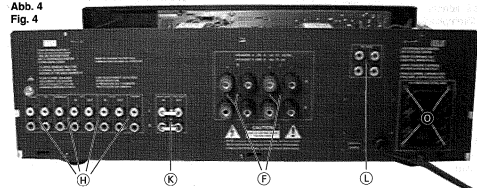
2. Removing the front panel

- Unsolder the earthing cable (A) (Fig. 2).
- Disconnect the plug-in connections (B, C, D, E and F) (Fig. 2).
- Disconnect the plug-in connections (G, H and I) (Fig. 3).
- Disengage the mains button (J) (Fig. 2).
- Disengage the 2 catches (K) (Fig. 2).
- The front panel can now be removed.

3. Ausbau der NF-Platte

- Die Frontplatte ausbauen (siehe Kapitel 2).
- Die Steckverbindungen (J, K und L) abziehen (Abb. 2).
- Die 4 Schrauben (M) herauserschrauben (Abb. 2).
- Die 4 Schrauben (N) herauserschrauben (Abb. 4).
- Die NF-Platte kann jetzt nach vorne herausgenommen werden.

Abb. 4
Fig. 4



4. Ausbau der Eingangswählerplatte

- Die Steckverbindung (O) abziehen (Abb. 2).
- Die Steckverbindung (P) abziehen (Abb. 3).
- Die 2 Schrauben (Q) herauserschrauben (Abb. 2).
- Die 4 Schrauben (R) herauserschrauben (Abb. 4).
- Die Eingangswählerplatte kann jetzt nach vorne herausgenommen werden.

5. Ausbau der Klangreglerplatte

- Die Frontplatte ausbauen (siehe Kapitel 2).
- Die 3 Schrauben (S) herauserschrauben (Abb. 2).
- Die Klangreglerplatte kann jetzt entnommen werden.

6. Ausbau der Buchsenplatte

- Die NF-Platte ausbauen (siehe Kapitel 3).
- Die Schraube (T) herauserschrauben (Abb. 4).
- Die Buchsenplatte kann jetzt nach vorne herausgenommen werden.

7. Ausbau der RC-Platte

- Die Schraube (U) herauserschrauben (Abb. 4).
- Die RC-Platte kann jetzt nach vorne herausgenommen werden.

8. Ausbau der Schalter- und Kopfhörerplatte

- Die Frontplatte ausbauen (siehe Kapitel 2).
- Die 2 Schrauben (V) herauserschrauben (Abb. 2).
- Die Schalter- und Kopfhörerplatte kann jetzt entnommen werden.

9. Ausbau der Lautstärkerreglerplatte

- Die Frontplatte ausbauen (siehe Kapitel 2).
- Den Lautstärkerknopf nach vorne abziehen.
- Die Mutter (W) losschrauben (Abb. 5).
- Die Lautstärkerreglerplatte kann jetzt nach hinten herausgezogen werden.

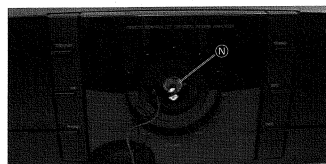


Abb. 5
Fig. 5



3. Removing the AF board

- Remove the front panel (see para 2).
- Disconnect the plug-in connections (J, K and L) (Fig. 2).
- Undo the 4 screws (M) (Fig. 2).
- Undo the 4 screws (N) (Fig. 4).
- The AF board can now be removed towards the front.

4. Removing the input selection board

- Disconnect the plug-in connection (O) (Fig. 2).
- Disconnect the plug-in connection (P) (Fig. 3).
- Undo the 2 screws (Q) (Fig. 2).
- Undo the 4 screws (R) (Fig. 4).
- The input selection board can now be removed towards the front.

5. Removing the tone control board

- Remove the front panel (see para 2).
- Undo the 3 screws (S) (Fig. 2).
- The tone control board can now be taken out.

6. Removing the socket board

- Remove the AF board (see para 3).
- Undo screw (T) (Fig. 4).
- The socket board can now be removed towards the front.

7. Removing the RC board

- Undo screw (U) (Fig. 4).
- The RC board can now be removed towards the front.

8. Removing the switch and headphone board

- Remove the front panel (see para 2).
- Undo the 2 screws (V) (Fig. 2).
- The switch and headphone board can now be removed.

9. Removing the volume control board

- Remove the front panel (see para 2).
- Pull off the volume control knob towards the front.
- Unscrew the nut (W) (Fig. 5).
- The volume control board can now be taken out towards the rear.

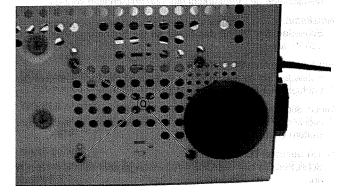


Abb. 6
Fig. 6

10. Ausbau der Netzteil-, Trafo- und Netzanschlußplatte

- Die Frontplatte ausbauen (siehe Kapitel 2).
- Die Steckverbindung [M] abziehen (Abb. 2).
- Die 4 Schrauben (C) heraus-schrauben (Abb. 4).
- Die Schraube (P) heraus-schrauben (Abb. 2).
- Die 4 Schrauben (Q) heraus-schrauben (Abb. 6).
- Die 4 Schrauben (R) heraus-schrauben (Abb. 2).
- Die Netzteil-, Trafo- und Netzanschlußplatte kann jetzt nach vorne herausgenommen werden.

10. Removing the power supply board, transformer board and the mains connecting board

- Remove the front panel (see para 2).
- Disconnect the plug-in connection [M] (Fig. 2).
- Undo the 4 screws (C) (Fig. 2).
- Undo screw (P) (Fig. 4).
- Undo the 4 screws (Q) (Fig. 2).
- Undo the 4 screws (R) (Fig. 4).
- The power supply board, transformer board and mains connecting board can now be removed.

11. Zerlegen der Frontplatte:

- Die Frontplatte ausbauen (siehe Kapitel 2).

11. Disassembling the front panel

- Remove the front panel (see para 2).

11a. Ausbau der Bedienplatte

- Die Lautstärkereglerplatte ausbauen (siehe Kapitel 9).
- Die 7 Schrauben (S) heraus-schrauben (Abb. 7).
- Die 6 Rastnasen (T) austrasten (Abb. 7).
- Die Bedienplatte kann jetzt herausgenommen werden.

11a. Removing the operation board

- Remove the volume control board (see para 9).
- Undo the 7 screws (S) (Fig. 7).
- Disengage the 6 catches (T) (Fig. 7).
- The operation board can now be removed.

11b. Ausbau der Eingangswahl-tasten (Abb. 9)

- Mit einem kleinen Schraubendreher die Rastnase (U) austrasten.
- Die Taste kann jetzt nach außen entnommen werden.

11b. Disassembling the input selection buttons (Fig. 9)

- Disengage the catch (U) with a small screw driver.
- The button can now be removed towards the outside.

11c. Ausbau der Tasten (Abb. 10)

- Mit einem kleinen Schraubendreher die Taste heraushebeln.
- Ein Abbrechen der Nase (V) ist für die Funktion ohne Bedeutung.

11c. Disassembling the buttons (Fig. 10)

- Lift off the button with a small screw driver.
- Breaking the nose (V) does not affect the function.

11d. Ausbau des Fensters

- Die 6 Rastnasen (W) austrasten (Abb. 8).
- Die Schraube (X) heraus-schrauben und LED-Platte entnehmen (Abb. 5).
- Das Fenster kann jetzt nach vorne herausgenommen werden.

11d. Removing the window

- Disengage the 6 catches (W) (Fig. 8).
- Undo screw (X) and remove the LED board (Fig. 5).
- The window board can now be removed towards the front.

Abb. 7
Fig. 7

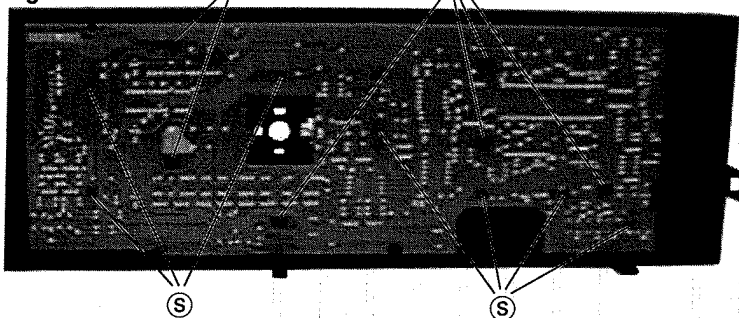


Abb. 8
Fig. 8

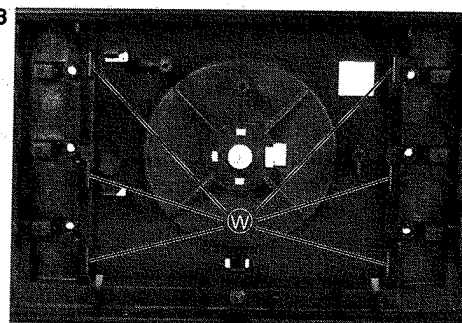


Abb. 9
Fig. 9

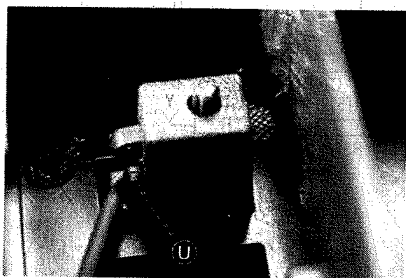
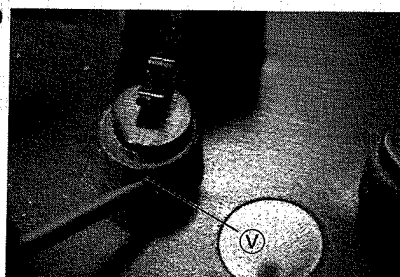


Abb. 10
Fig. 10



12. Ausbau des Fußes

- Mit einem Steckschlüssel (Größe 4,5 - 5,5) die Rastung (Y) durchdrücken.
- Beim Einsetzen des Fußes auf Rastnase (Z) achten!

12. Removing the foot

- Push the lock (Y) out of the bottom plate using a socket wrench (size 4.5 - 5.5).
- Take care of the catch (Z) when fitting the foot!

Abb. 11
Fig. 11

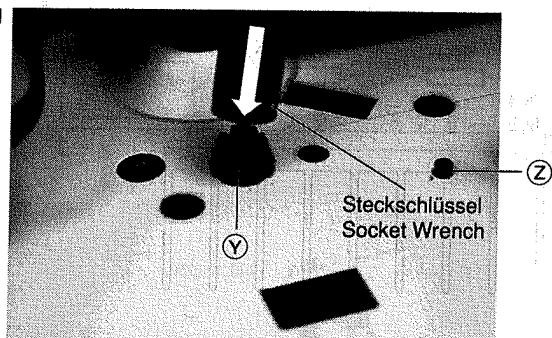
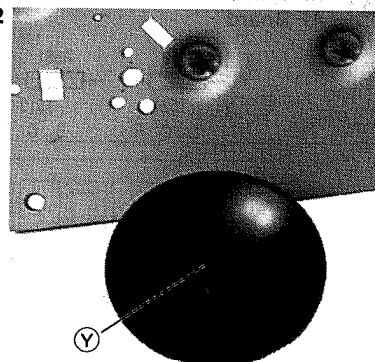


Abb. 12
Fig. 12



D

Abgleichvorschriften

Meßgeräte:
Digitalvoltmeter

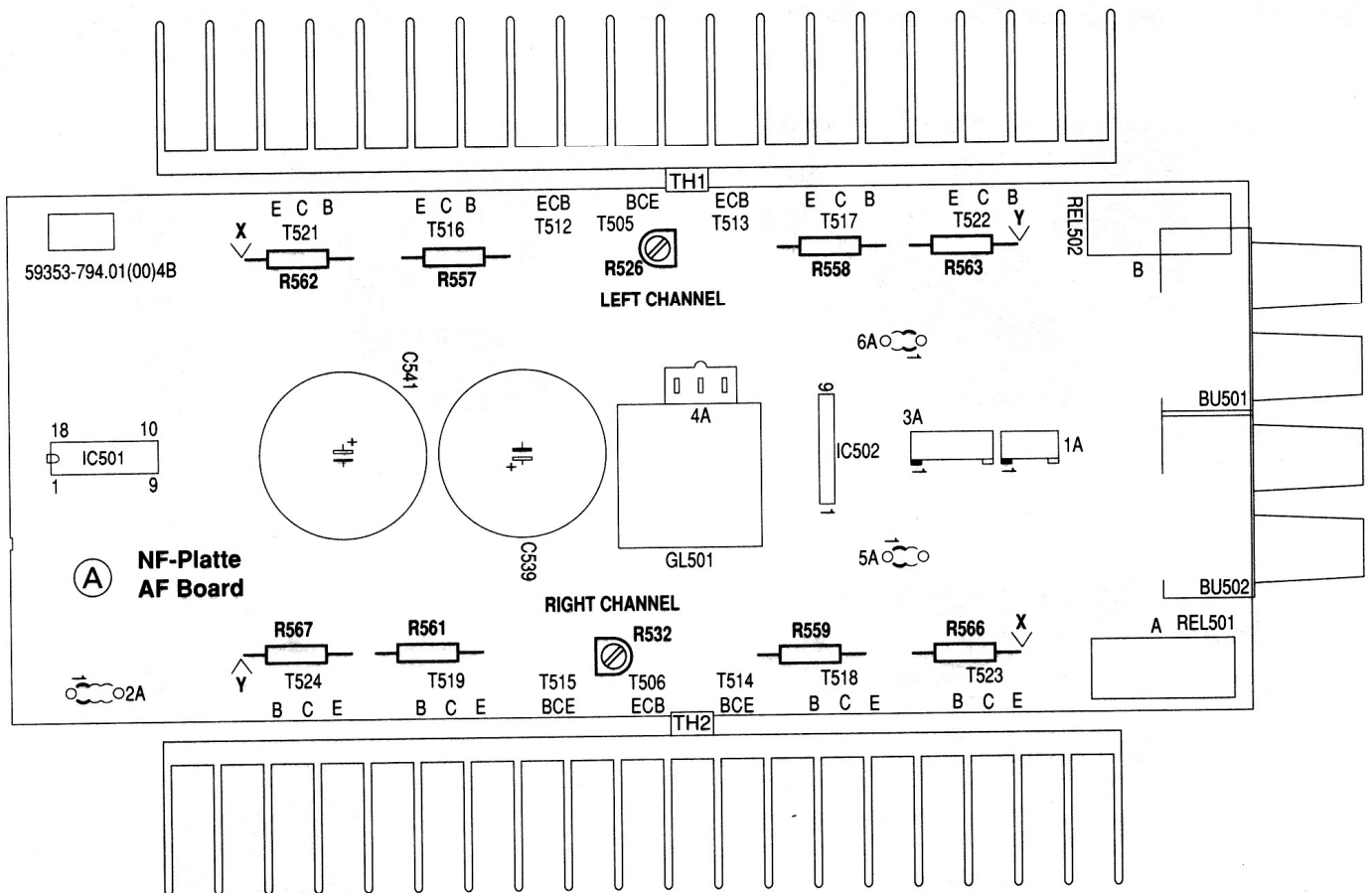
Abgleich	Vorbereitung	Abgleichprozedur
Ruhestrom	Kein Eingangssignal. Lautstärke auf Null. Gerät mindestens 2 min warmlaufen lassen. Linker Kanal: Digitalvoltmeter zwischen Meßpunkte X und Y. Rechter Kanal: Digitalvoltmeter zwischen Meßpunkte X und Y.	Linker Kanal: Mit R 526 auf 9 mV ± 0,5 mV einstellen. Rechter Kanal: Mit R 532 auf 9 mV ± 0,5 mV einstellen.

GB

Adjustment Procedures

Test equipment:
Digital voltmeter

Adjustment	Preperation	Adjustment Procedure
Quiescent current	No Input Signal. Volume to Minimum. Turn on the set for at least 2 minutes. Left channel: Digitalvoltmeter between testpoints X and Y. Right channel: Digitalvoltmeter between testpoints X and Y.	Left channel: Adjust with R 526 for 9 mV ± 0.5 mV . Right channel: Adjust with R 532 for 9 mV ± 0.5 mV .



10. Ausbau der Netzteil-, Trafo- und Netzanschlußplatte

- Die Frontplatte ausbauen (siehe Kapitel 2).
- Die Steckverbindung **M** abziehen (Abb. 2).
- Die 4 Schrauben **O** herausschrauben (Abb. 4).
- Die Schraube **P** herausschrauben (Abb. 2).
- Die 4 Schrauben **Q** herausschrauben (Abb. 6).
- Die 4 Schrauben **R** herausschrauben (Abb. 2).
- Die Netzteil-, Trafo- und Netzanschlußplatte kann jetzt nach vorne herausgenommen werden.

11. Zerlegen der Frontplatte:

- Die Frontplatte ausbauen (siehe Kapitel 2).

11a. Ausbau der Bedienplatte

- Die Lautstärkereglerplatte ausbauen (siehe Kapitel 9).
- Die 7 Schrauben **S** herausschrauben (Abb. 7).
- Die 6 Rastnasen **T** ausrasten (Abb. 7).
- Die Bedienplatte kann jetzt herausgenommen werden.

11b. Ausbau der Eingangswahltafeln (Abb. 9)

- Mit einem kleinen Schraubendreher die Rastnase **U** ausrasten.
- Die Taste kann jetzt nach außen entnommen werden.

11c. Ausbau der Tasten (Abb. 10)

- Mit einem kleinen Schraubendreher die Taste heraushebeln.
- Ein Abbrechen der Nase **V** ist für die Funktion ohne Bedeutung.

11d. Ausbau des Fensters

- Die 6 Rastnasen **W** ausrasten (Abb. 8).
- Die Schraube **X** herausschrauben und LED-Platte entnehmen (Abb. 5).
- Das Fenster kann jetzt nach vorne herausgenommen werden.

10. Removing the power supply board, transformer board and the mains connecting board

- Remove the front panel (see para 2).
- Disconnect the plug-in connection **M** (Fig. 2).
- Undo the 4 screws **O** (Fig. 2).
- Undo screw **P** (Fig. 4).
- Undo the 4 screws **Q** (Fig. 2).
- Undo the 4 screws **R** (Fig. 4).
- The power supply board, transformer board and mains connecting board can now be removed.

11. Disassembling the front panel

- Remove the front panel (see para 2).

11a. Removing the operation board

- Remove the volume control board (see para 9).
- Undo the 7 screws **S** (Fig. 7).
- Disengage the 6 catches **T** (Fig. 7).
- The operation board can now be removed.

11b. Disassembling the input selection buttons (Fig. 9)

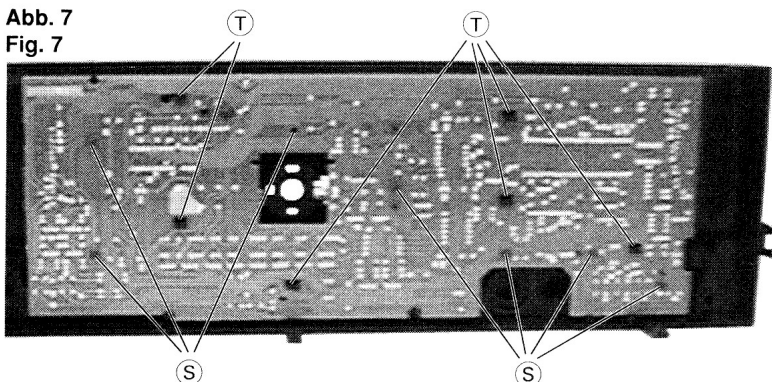
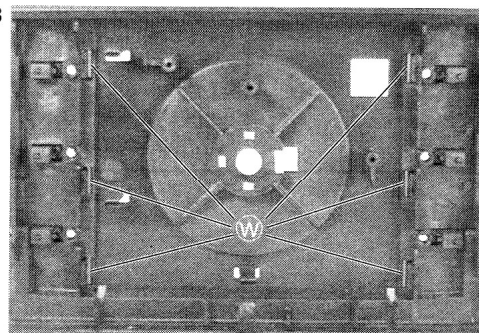
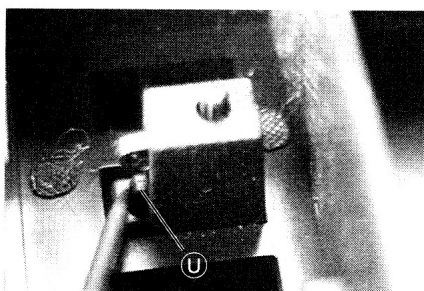
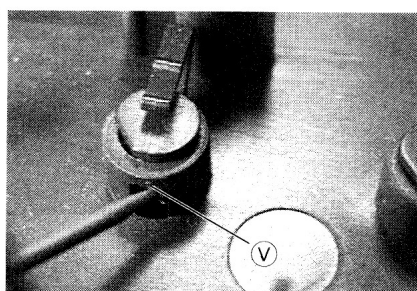
- Disengage the catch **U** with a small screw driver.
- The button can now be removed towards the outside.

11c. Disassembling the buttons (Fig. 10)

- Lift off the button with a small screw driver.
- Breaking the nose **V** does not affect the function.

11d. Removing the window

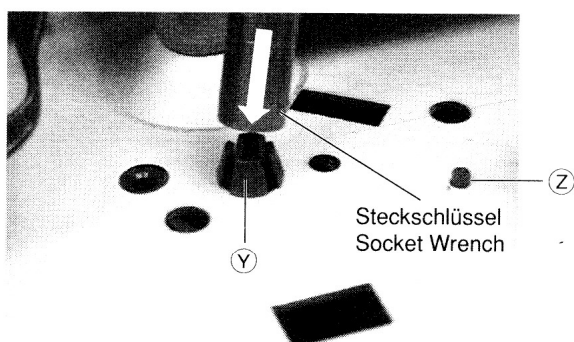
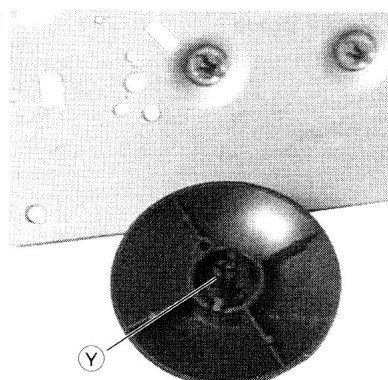
- Disengage the 6 catches **W** (Fig. 8).
- Undo screw **X** and remove the LED board (Fig. 5).
- The window board can now be removed towards the front.

**Abb. 7
Fig. 7****Abb. 8
Fig. 8****Abb. 9
Fig. 9****Abb. 10
Fig. 10****12. Ausbau des Fußes**

- Mit einem Steckschlüssel (Größe 4,5 - 5,5) die Rastung **Y** durchdrücken.
- Beim Einsetzen des Fußes auf Rastnase **Z** achten!

12. Removing the foot

- Push the lock **Y** out of the bottom plate using a socket wrench (size 4.5 - 5.5).
- Take care of the catch **Z** when fitting the foot!

**Abb. 11
Fig. 11****Abb. 12
Fig. 12**

Platinenabbildungen und Schaltpläne / Layout of the PCB and Circuit Diagrams

Bauteilhinweise / Note on Components

SPANNUNGEN MIT VOLTMETRER (RI=10 MOHM). FALLS NICHT ANDERS ANGEGEBEN, GEGEN MASSE GEMESSEN. MESSWERTE GELTEN BEI 220V- NETZSPANNUNG.

IF NOT OTHERWISE INDICATED ALL VOLTAGES ARE MEASURED AGAINST CHASSIS WITH A VOLTMETRER (RI=10 MOHM). THE VALUES ARE VALID FOR 220V AC MAINS VOLTAGES.

SAUF INDICATION CONTAIRE, LES TENSIONS SONT MESUREES PAR RAPPORT AU CHASSIS AVEC UN VOLTMETRE (RI=10 MOHM). LES VALEURS SONT VALIDES POUR UNE TENSION SECTEUR DE 220V CA.

TENSIONI MISURATE CON VOLTMETRO (RI=10 MOHM), SALVE ALTRE INDICAZIONI, RIFERITE A MASSA I VALORI DI MISURA VALGONO CON TENSIONE DI RETE DI 220V.

LAS TENSIONES, SIEMPRE QUE NO SE INDIQUE OTRA COSA, SE MIDEN CON RESPECTO A MASA CON VOLTMETRO (RI=10 MOHM). LOS VALORES DE MEDIDA SON VALIDOS CON 220V DE TENSION DE RED.

ACHTUNG ! VORSCHRIFTEN BEIM UMGANG MIT MOS BAUTEILEN BEACHTEN.

ATTENTION ! OBSERVE MOS COMPONENTS HANDLING INSTRUCTIONS WHEN SERVICING.

ATTENTION ! LORS LA MANIPULATION DES CIRCUITS MOS RESPECTER LES PRESCRIPTIONS MOS.

ATTENZIONE ! OSSERVARE LE RELATIVE PRESCRIZIONI DURANTE I LAVORI CON COMPONENTI MOS.

ATENCIÓN ! RESPETAR EL TRATAMIENTO DE COMPONENTS MOS.

FUER DIE GERAETESICHERHEIT ABSOLUT ERFORDERLICH UND ENTSPRECHEND DEN RICHTLINIEN DES VDE BZW. IEC, IM ERSATZFALL DUERFEN NUR BAUTEILE MIT GLEICHER SPEZIFIKATION VERWENDET WERDEN.

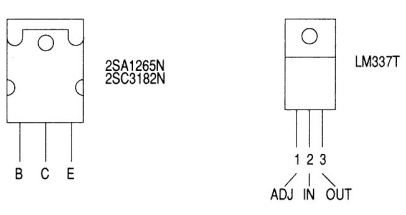
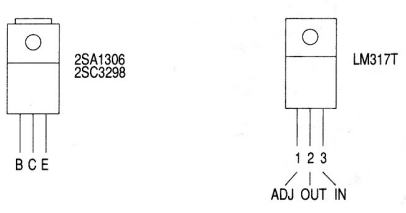
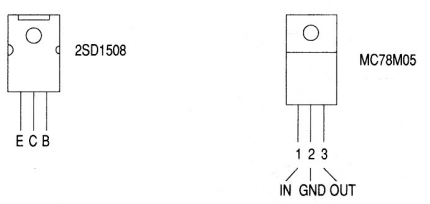
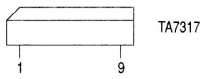
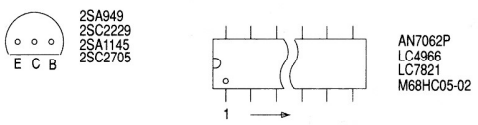
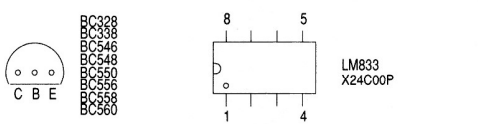
ABSOLUTELY NECESSARY FOR THE SAFETY OF THE SET THESE COMPONENTS MUST BE REPLACED BY PARTS OF SAME SPECIFICATION ONLY.

ABSOLUMENT NECESSAIRE POUR LA SECURITE DE L'APPAREIL ET CONFORME AUX REGULATIONS VDE ET IEC EN CAS DE REMPLACEMENT UTILISER QUE DE COMPOSANTS AVEC LES MEMES SPECIFICATION.

NECESSARI PER LA SICUREZZA DELL'APPARECCHIO E SONO CONFORMI ALLE NORME DI SICUREZZA VDE E IEC IN CASO DI SOSTITUZIONE IMPIEGARE QUINDI SOLTANTO PEZZI IN RICAMBO ORIGINALI.

ABSOLUTAMENTE NECESARIO PARA LA SEGURIDA DEL APARATO Y DE ACUERDO CON LAS NORMAS DE SEGURIDAD VDE O IEC EN CASO DE SUSTITUCION SOLO DEBEN EMPLEARSE COMPONENTS CON LA MISMA ESPECIFICACION.

VON OBEN GESEHEN
TOP VIEW
VUE DE HAUT
VISTA DA SOPRA
VISTO DESDE ARRIBA



NF SPANNUNGEN BEI 2 x 8W AN 8 OHM = 8V ~ AM AUSGANG, 1KHZ, LAUTSTAERKE VOLL AUF, DEFEAT EIN, BALANCE MITTE, LAUTSPRECHERRELAIS EIN.

AF VOLTAGES AT 2 x 8W INTO 8 OHM = 8V ~ AT OUTPUT, 1KHZ, VOLUME FULLY UP, DEFEAT ON, BALANCE IN CENTRE SETTING, LOUDSPEAKER SWITCHES ON.

TENSIONI BF POUR 2 x 8W SUR 8 OHM = 8V ~ A LA SORTIE, 1KHZ, VOLUME AU MAXIMUM, DEFEAT EN SERVICE, REGLAGES DE BALANCE EN POSITION MEDIANE, COMMUTEUR HAUT-PARLEURS EN SERVICE.

TENSIONI BF ALL'USCITA CON 2 x 8W E 8 OHM = 8V ~ 1KHZ, VOLUME AL MASSIMO, DEFEAT INSERITO, REGOLATORI DI BILANCIAMENTO AL CENTRO, COMMUTATORI DEGLI ALTOPARLANTI INSERITI.

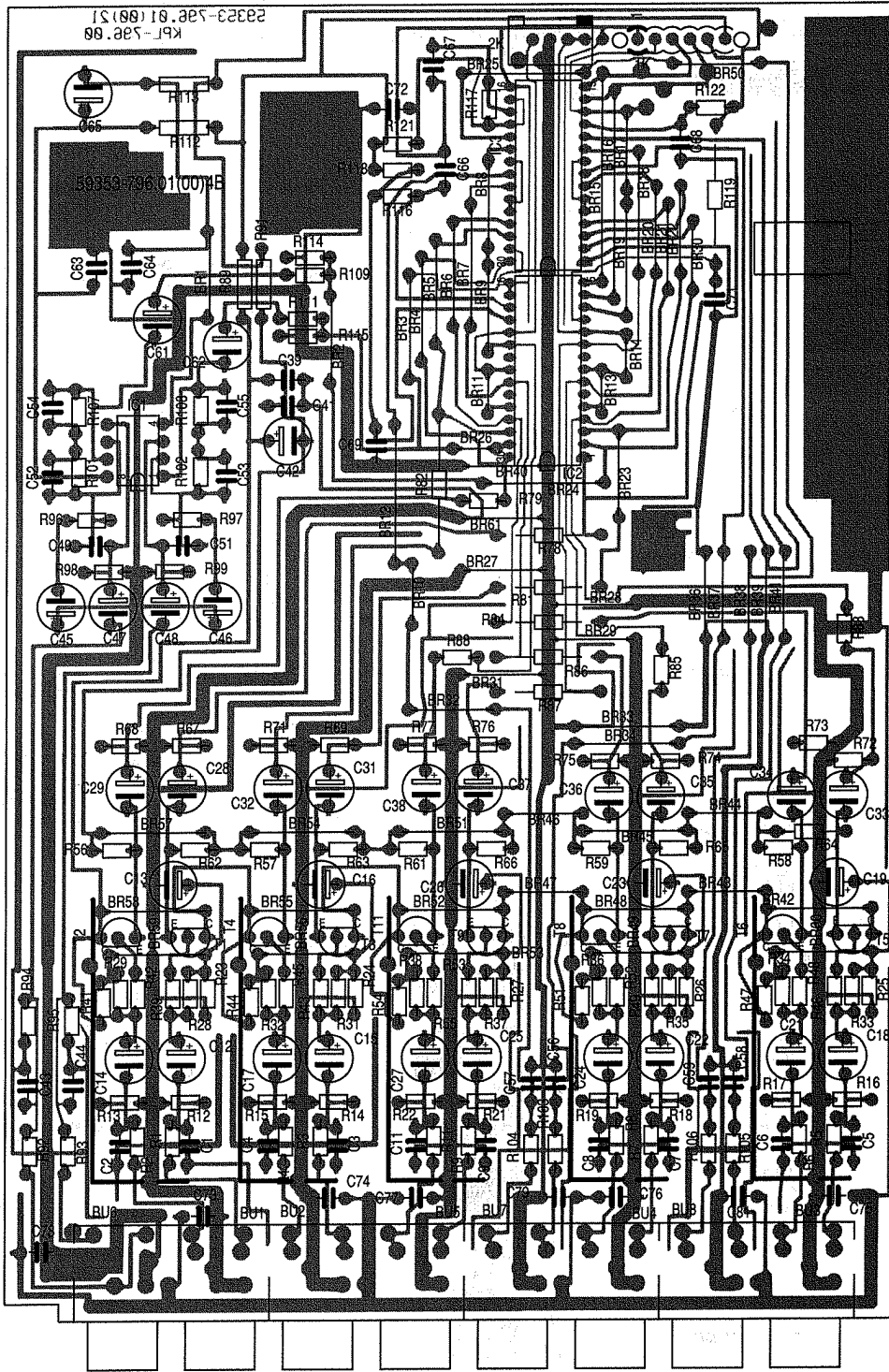
BK=SCHWARZ BLACK NERO NOIR NEGRO YE=GELB YELLOW JAUNE GIALLO AMARILLO VT-VIOLETT VIOLET VIOLETT VIOLETA RS=ROSA PINK ROSE	BN=BRAUN BROWN BRUN MARRONE MARRON GN=GRUEN GREEN VERT VERDE GY=GRAU GREY GRIS GRIGIO OR=ORANGE ARANCIONE NARANJA	RD=ROT RED ROUGE ROSSO ROJO BU=BLAU BLUE BLEU BLU AZUL WH=WEISS WHITE BLANC BIANCO BLANCO NF=NATURFARBEN NATURAL COLOR COLEUR NATURELLE COLORI NATURALRE COLOR NATURAL
---	--	---

KONDENSATOR/CAPACITOR CONDENSATEUR/CONDENSATORE/CONDENSADOR ELKO ELECTROLYTIC ELECTROLYTIQUE ELECTROLITICO ELECTROLITICO TANTAL TANTALUM ELEC ELEC AU TANTALE ELET AL TANTALICO ELEC. DE TANTALO FOLIE FOIL A FEUILLE A FOGLIA DELAMINA KERAMIK CERAMIC CERAMIQUE A CERAMICA CERAMICO GLIMMER MICA AU MICA A MICA DE MICA VIELSCHICHT MULTILAYER A COUCHES MULTIPLES A PIU STRATI MULTICAPA POLYPROPYLEN DE POLIPROPILENO (KS-KP) BIPOLAR	WIDERSTAND/RESISTOR RESISTANCE/RESISTENCIA KSW 0204 DIN MSW 0204 DIN KSW 0207 DIN MSW 0207 DIN KSW 0411 DIN KSW 0617 DIN MSW 0309 DIN NTC	DRAHT WIRE BOBINE A FILO METALLOXYDSCHICHT METAL OXYDE A OXYDE METALLIQUE AD OSSIDO METALICO RAUSCHARM LOW NOISE A SOUFFLE REDUIT A BASSO RUMORE SCHWER ENTLAMMBAR LOW FLAMMABILITY PEU INFLAMMABLE A BASSA INFLAMMABILITA SICHERUNGSWIDERSTAND SAFETY RESISTOR FUSIBLE DI SICUREZZA
--	--	---

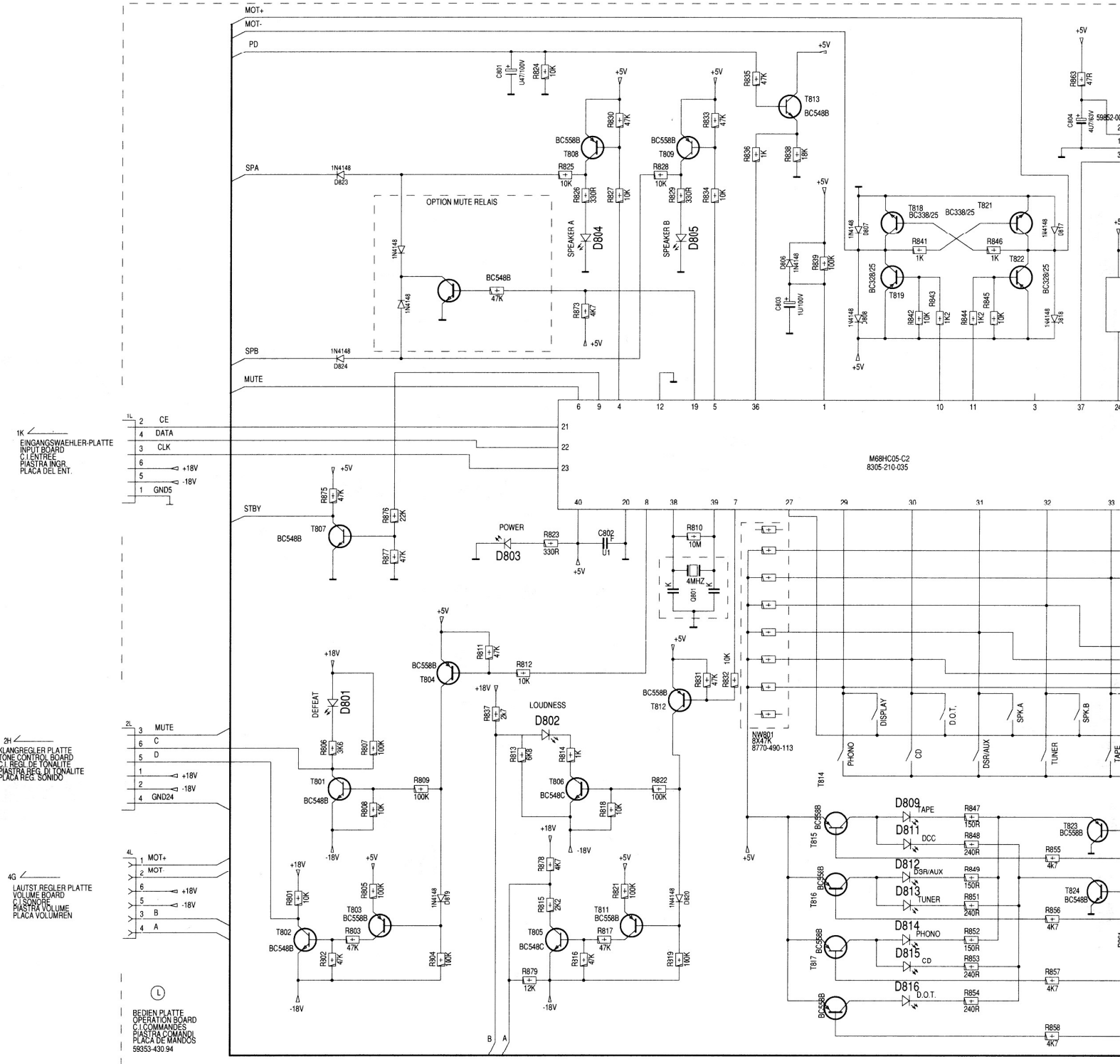
ÄNDERUNGEN VORBEHALTEN
SUBJECT TO ALTERATION
SOUS RESERVE DE MODIFIC
CON RISERVA DI MODIFICA
RES. EL DERECHO DE MODIFIC.

Eingangswählerplatte / Input Board

Ansicht von der Bestückungsseite / View of components side



Schaltbild / Circuit Diagram: -Bedienplatte / Operation Board
-Schalterplatte / Switch Board
-Lautstärke-LED-Platte / Volume-LED Board



1K
 2 CE
 4 DATA
 3 CLK
 6
 5 +18V
 1 GND5

EINGANGSWAEHLER-PLATTE
 INPUT BOARD
 C.I. ENTREE
 PIASTRINA INGR.
 PLACA DEL ENT.

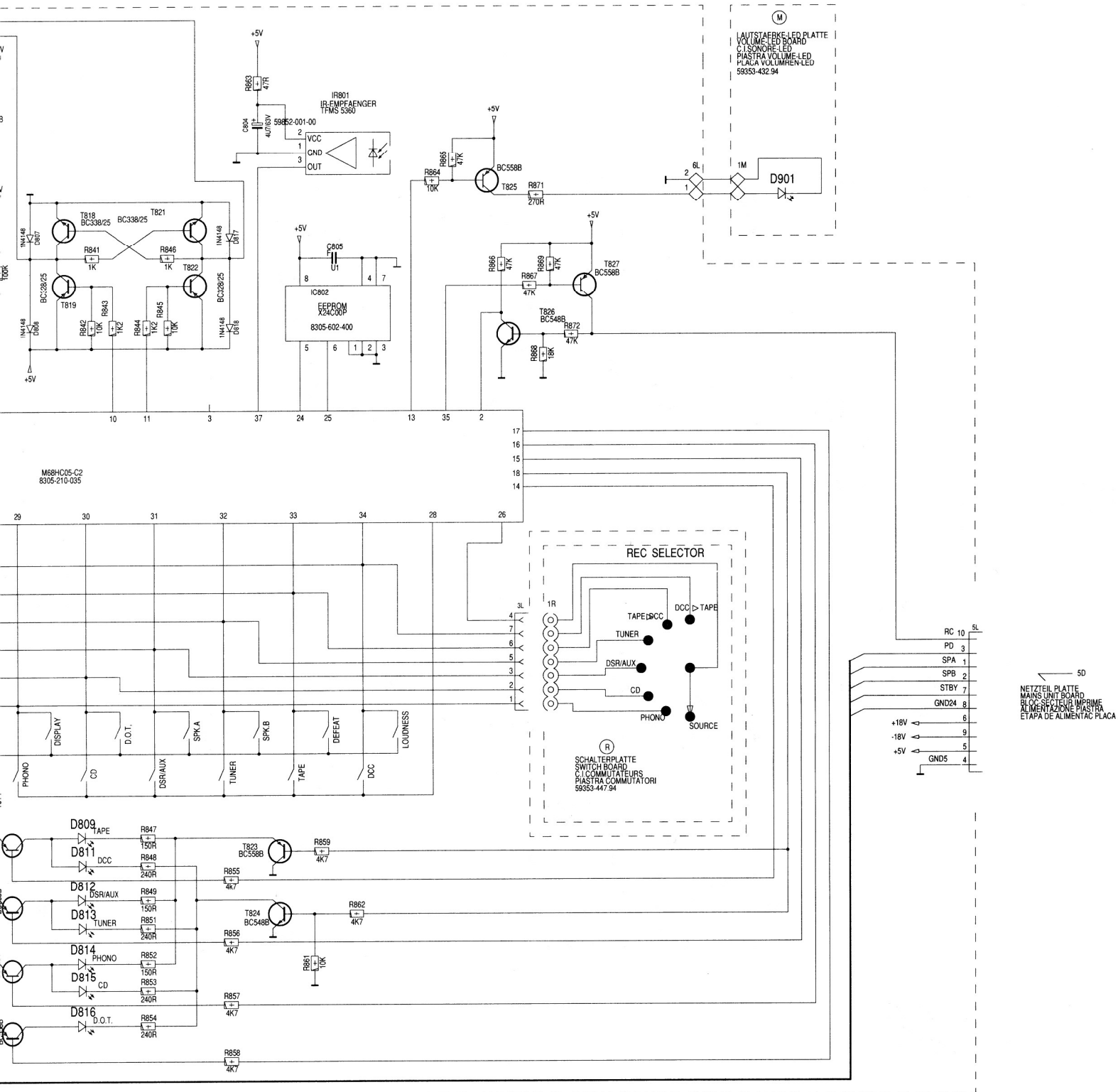
2H
 3 MUTE
 6 C
 5 D
 1 +18V
 2 -18V
 4 GND24

KLANGREGLER PLATTE
 TONE CONTROL BOARD
 C.I. REG. DE TONALITE
 PIASTRINA REG. DI TONALITE
 PLACA REG. SONIDO

4G
 1 MOT+
 2 MOT-
 6 +18V
 5 -18V
 3 B
 4 A

LAUTST. REGLER PLATTE
 VOLUME BOARD
 C.I. SONORE
 PIASTRINA VOLUME
 PLACA VOLUMEN

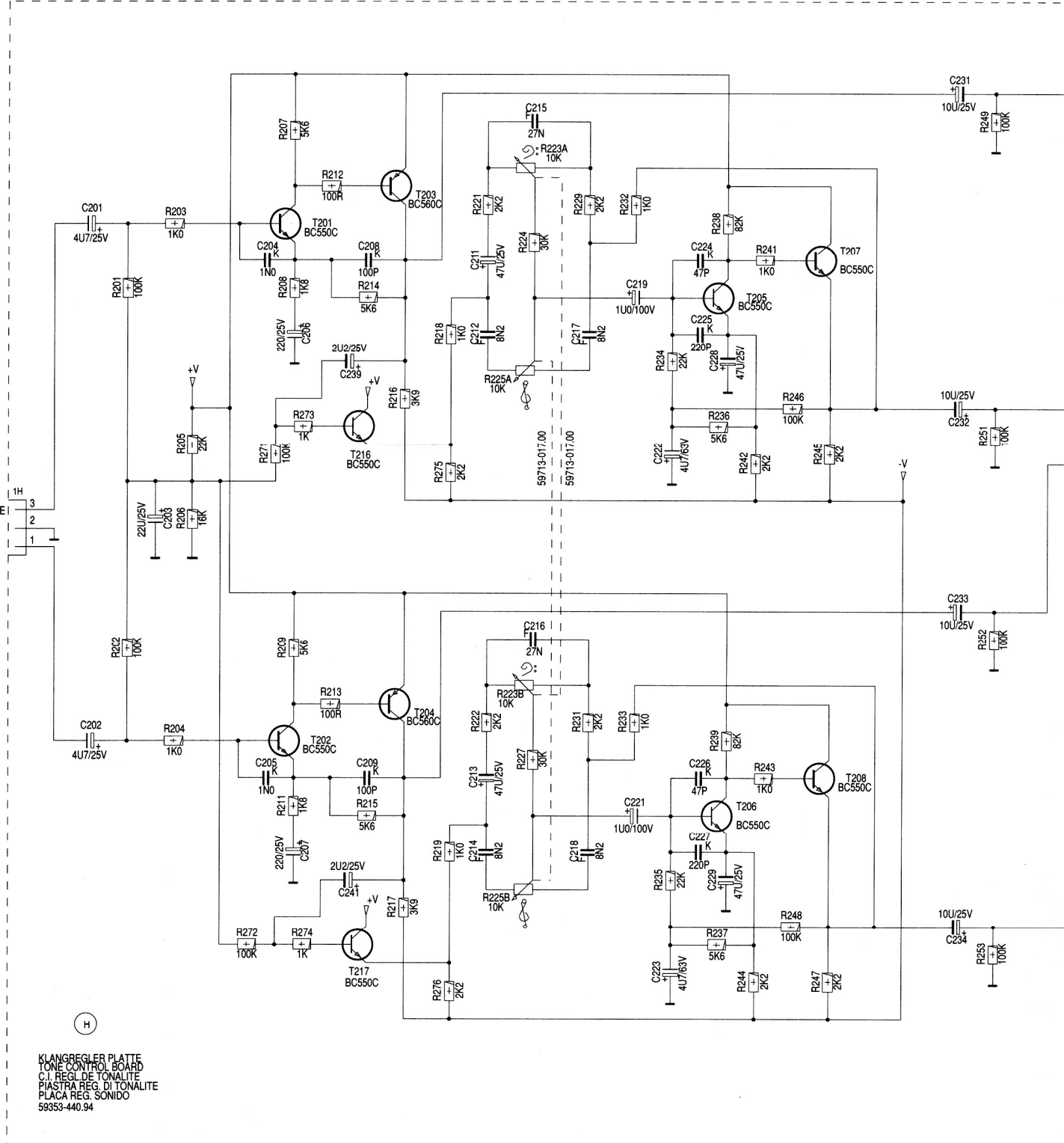
Ⓛ
 BEDIEN PLATTE
 OPERATION BOARD
 C.I. COMMANDES
 PIASTRINA COMANDI
 PLACA DE MANDOS
 58053-430 94



50
 NETZTEIL PLATTE
 MAINS UNIT BOARD
 BLOC SECTEUR IMPRIME
 ALIMENTAZIONE PIASTRA
 ETAPA DE ALIMENTAC PLACA

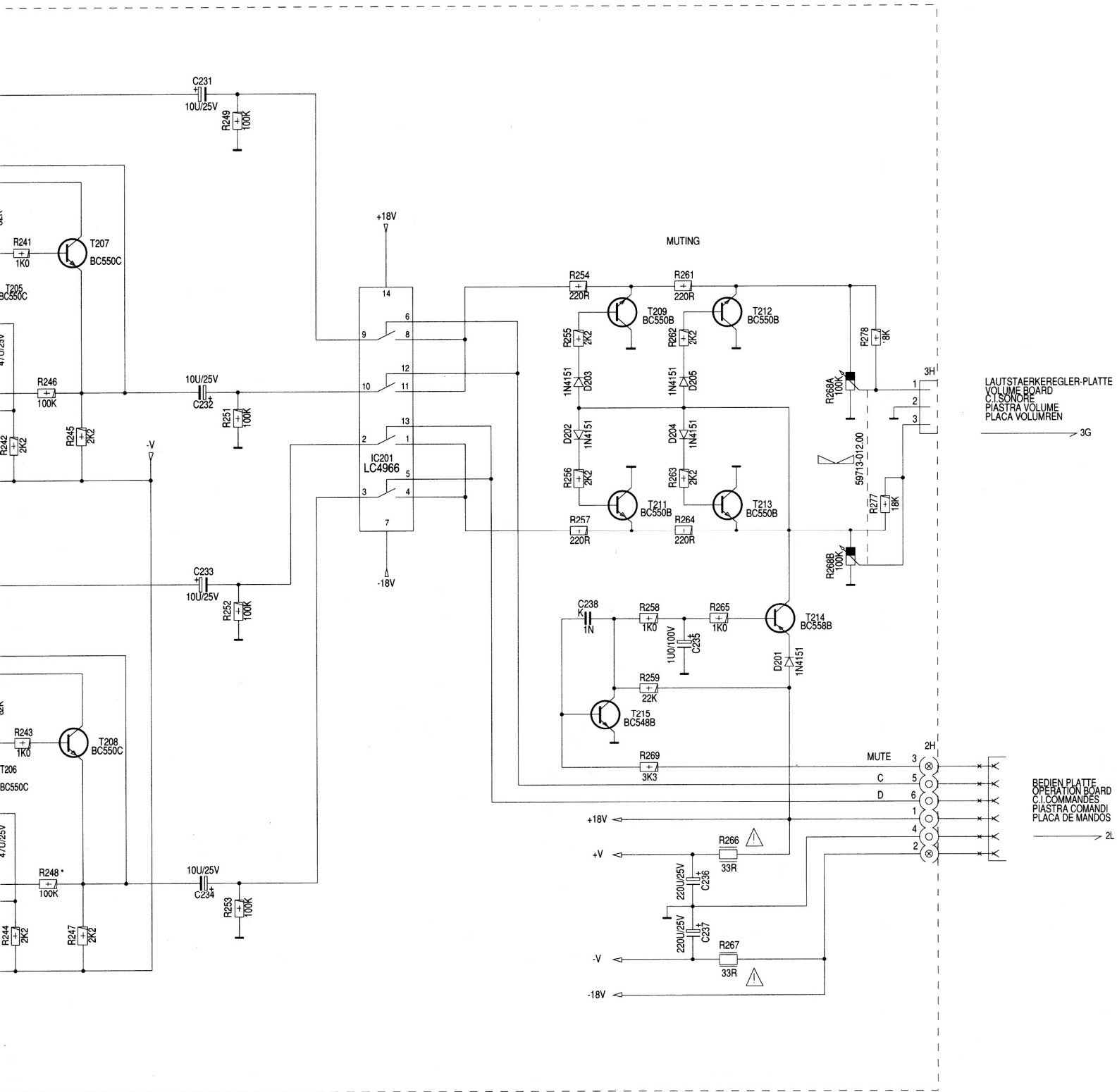
Schaltbild Klangreglerplatte / Circuit Diagram Tone Control Board

LAUTST. REGLER PLATTE
VOLUME BOARD
C.I. SONDRE
PIASTRA VOLUME
PLACA VOLUMEN



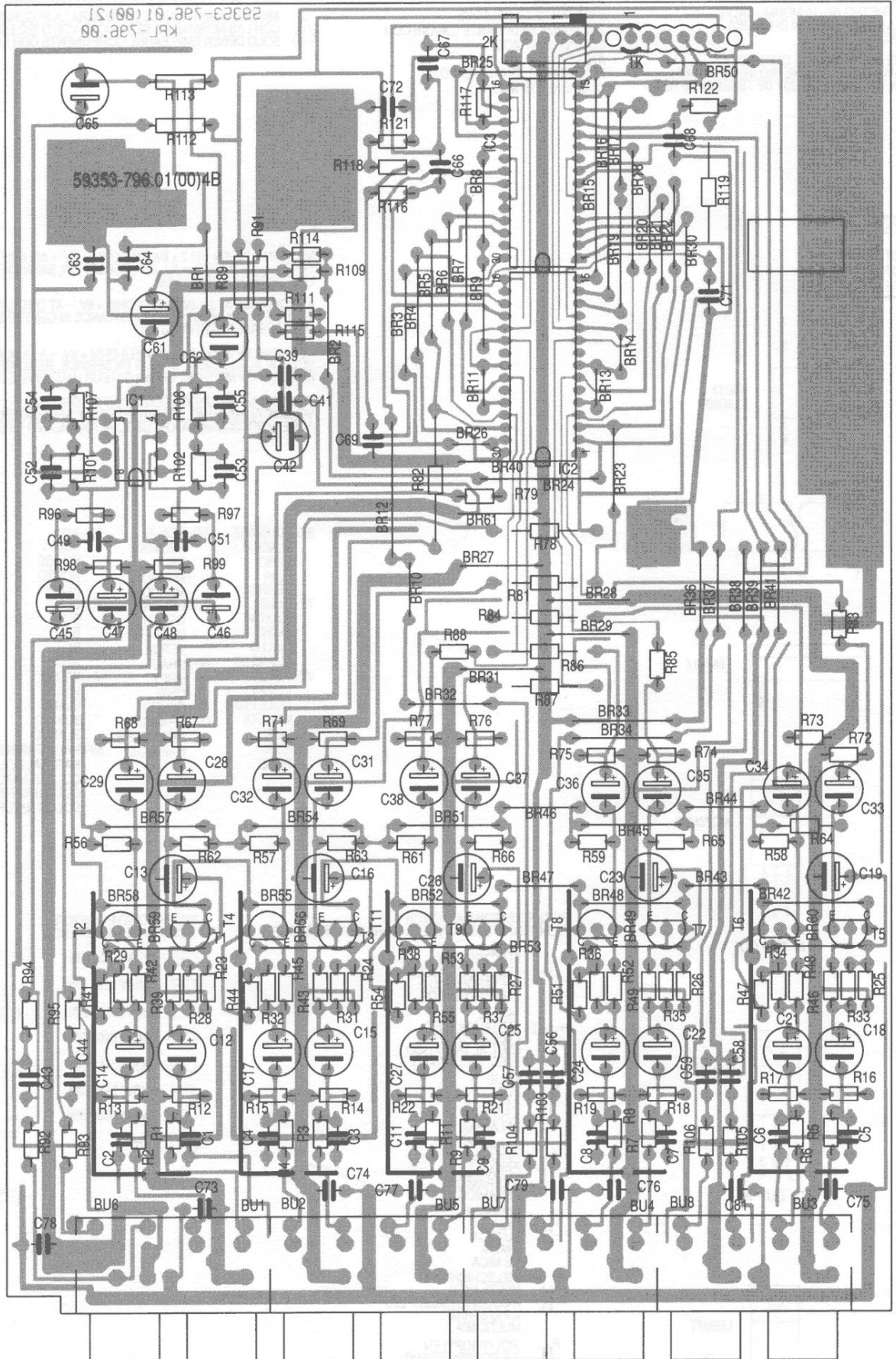
KLANGREGLER PLATTE
TONE CONTROL BOARD
C.I. REGL. DE TONALITE
PIASTRA REG. DI TONALITE
PLACA REG. SONIDO
58353-440.94

(H)

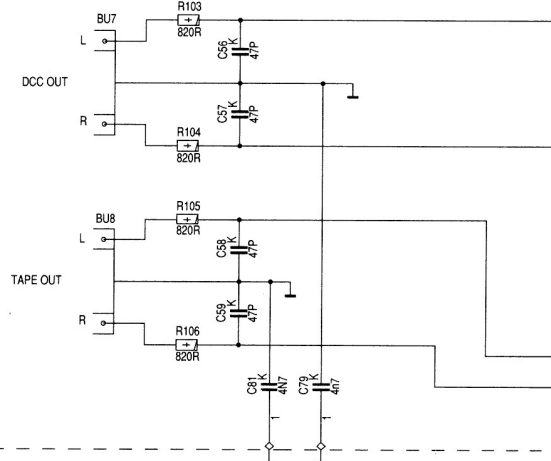
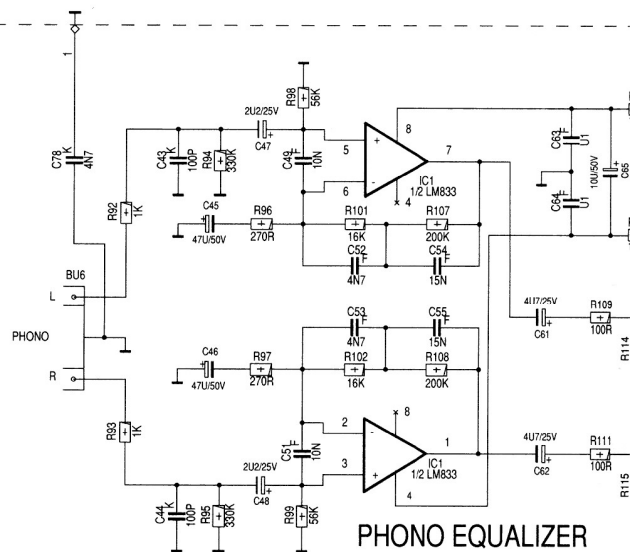
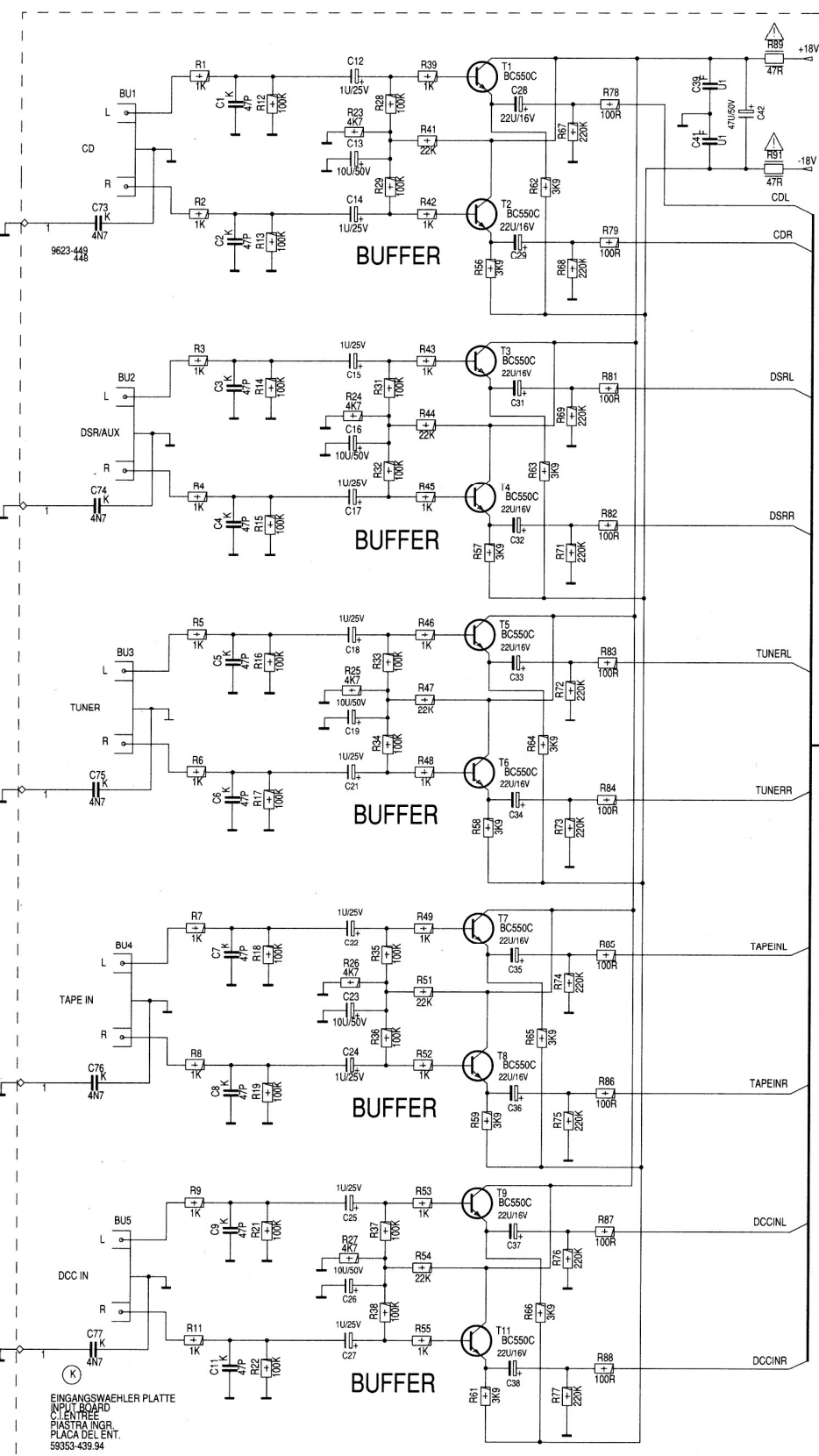


Eingangswählerplatte / Input Board

Ansicht von der Bestückungsseite / View of components side



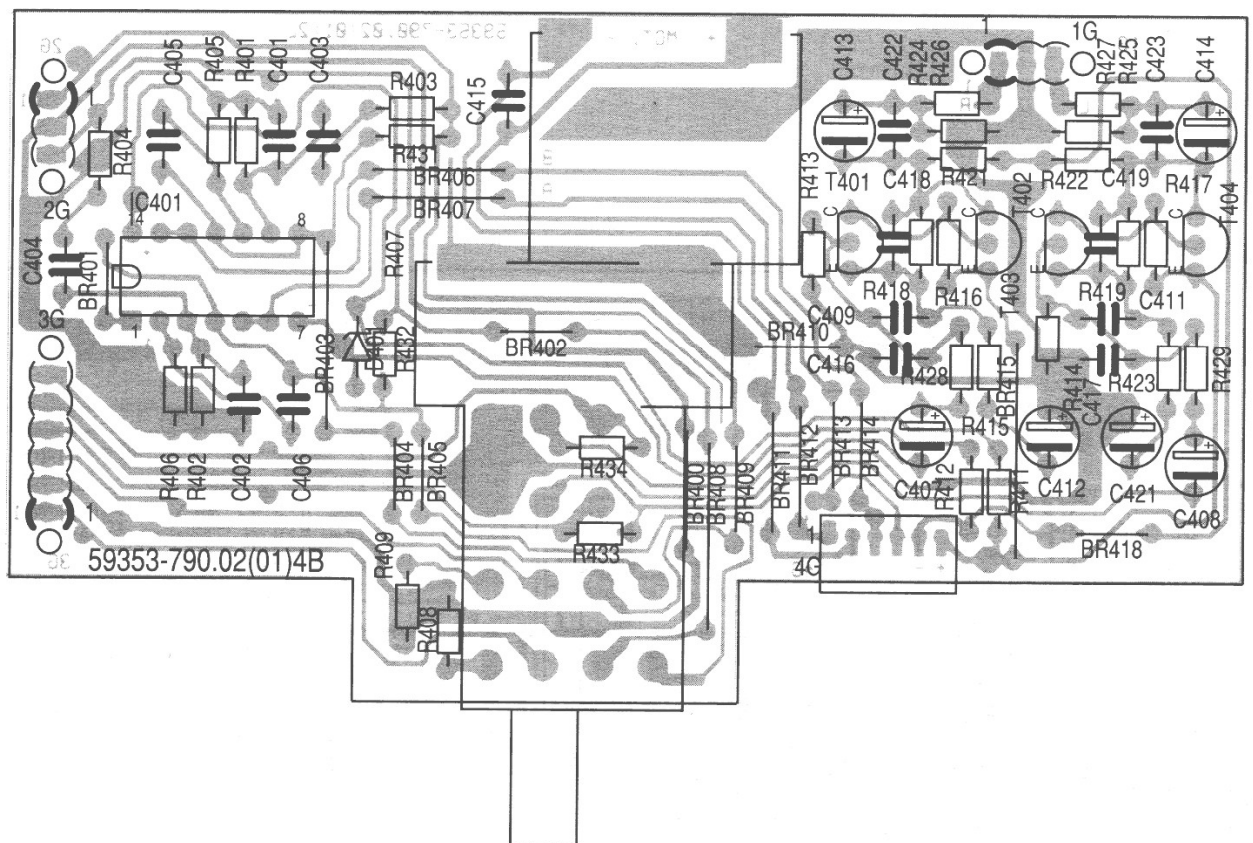
Schaltbild Eingangswählerplatte / Circuit Diagram Input Board



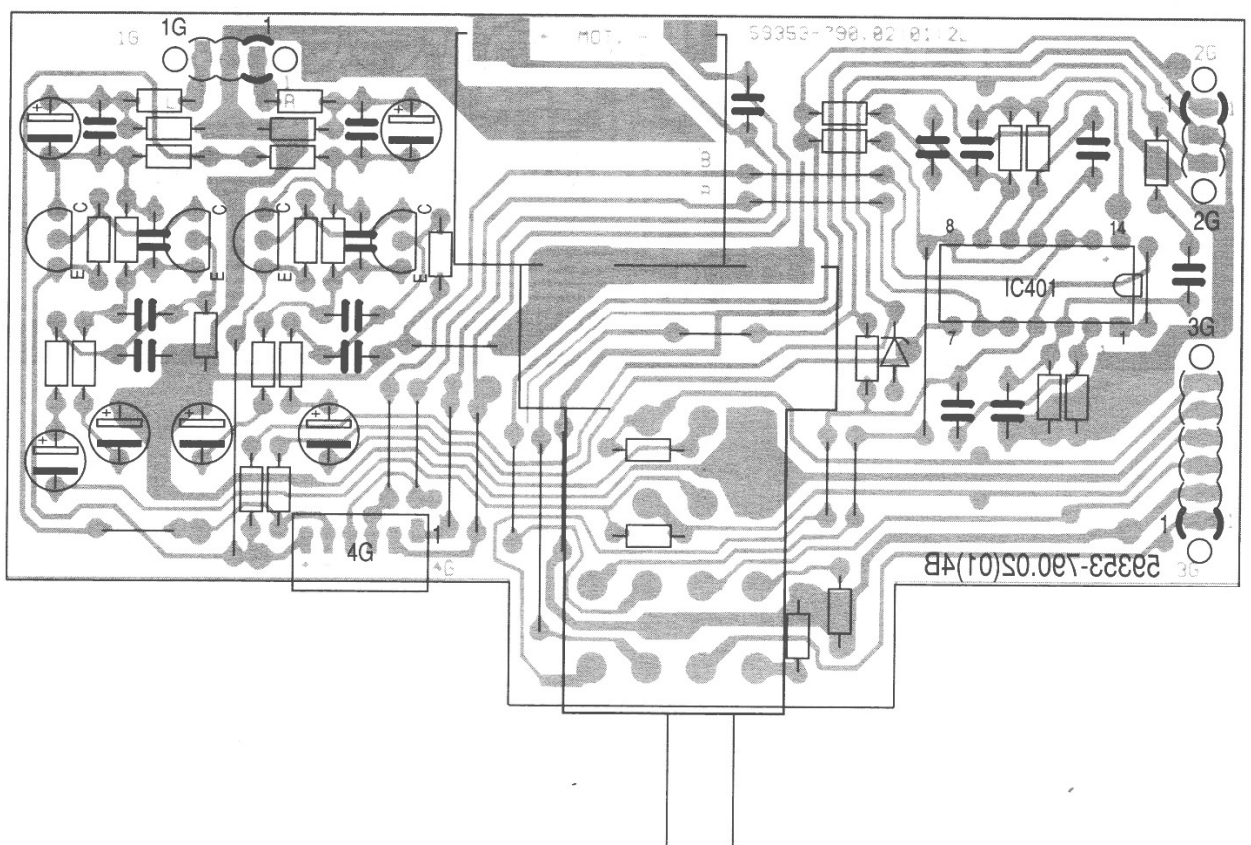
INGANGSWAEHLER PLATTE
INPUT BOARD
PIASTRA INGR.
PLACA DEL ENT.
58353-439.94

Lautstärkereglerplatte / Volume Board

Ansicht von der Bestückungsseite / View of components side

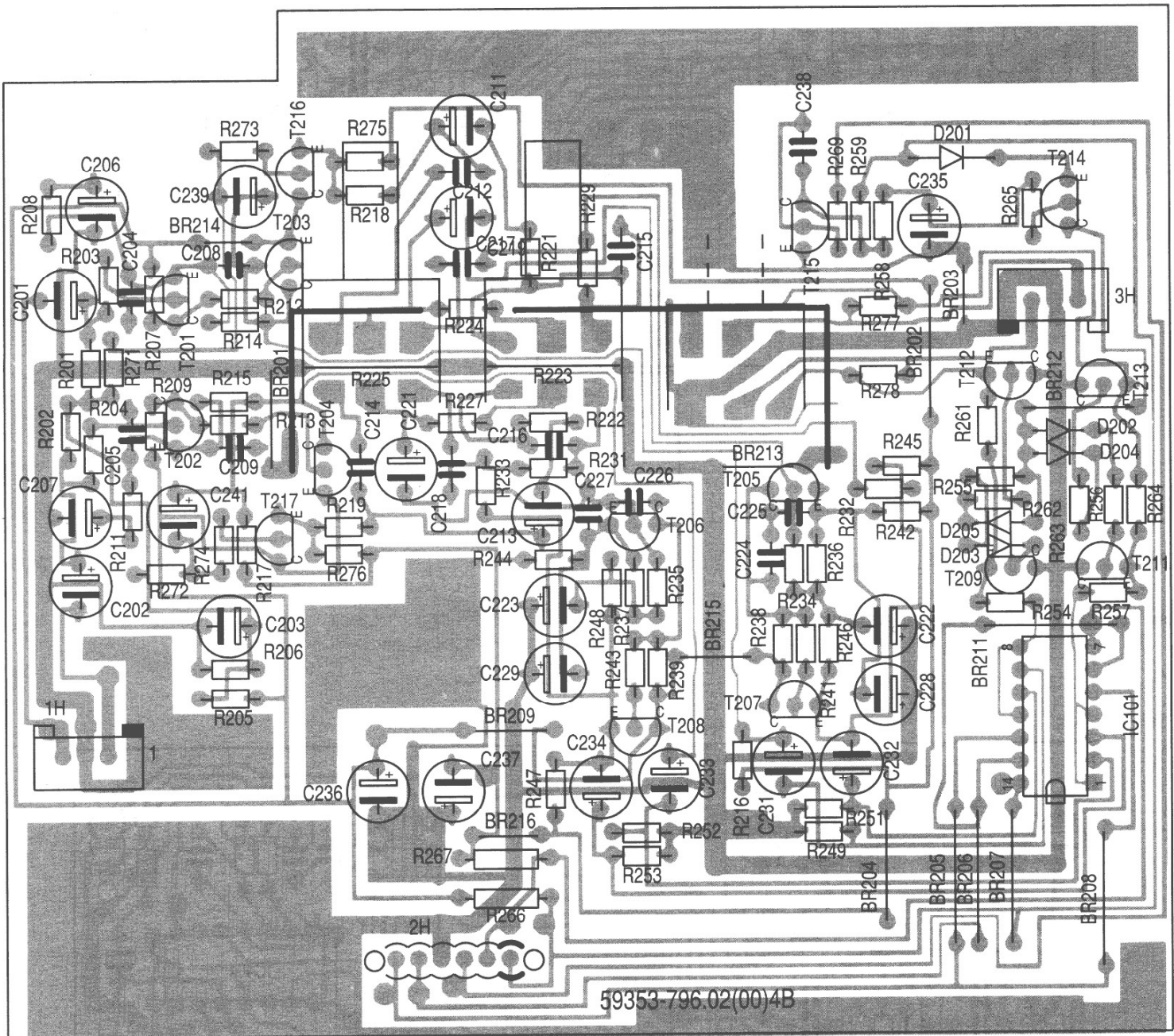


Ansicht von der Lötseite / View of solder side

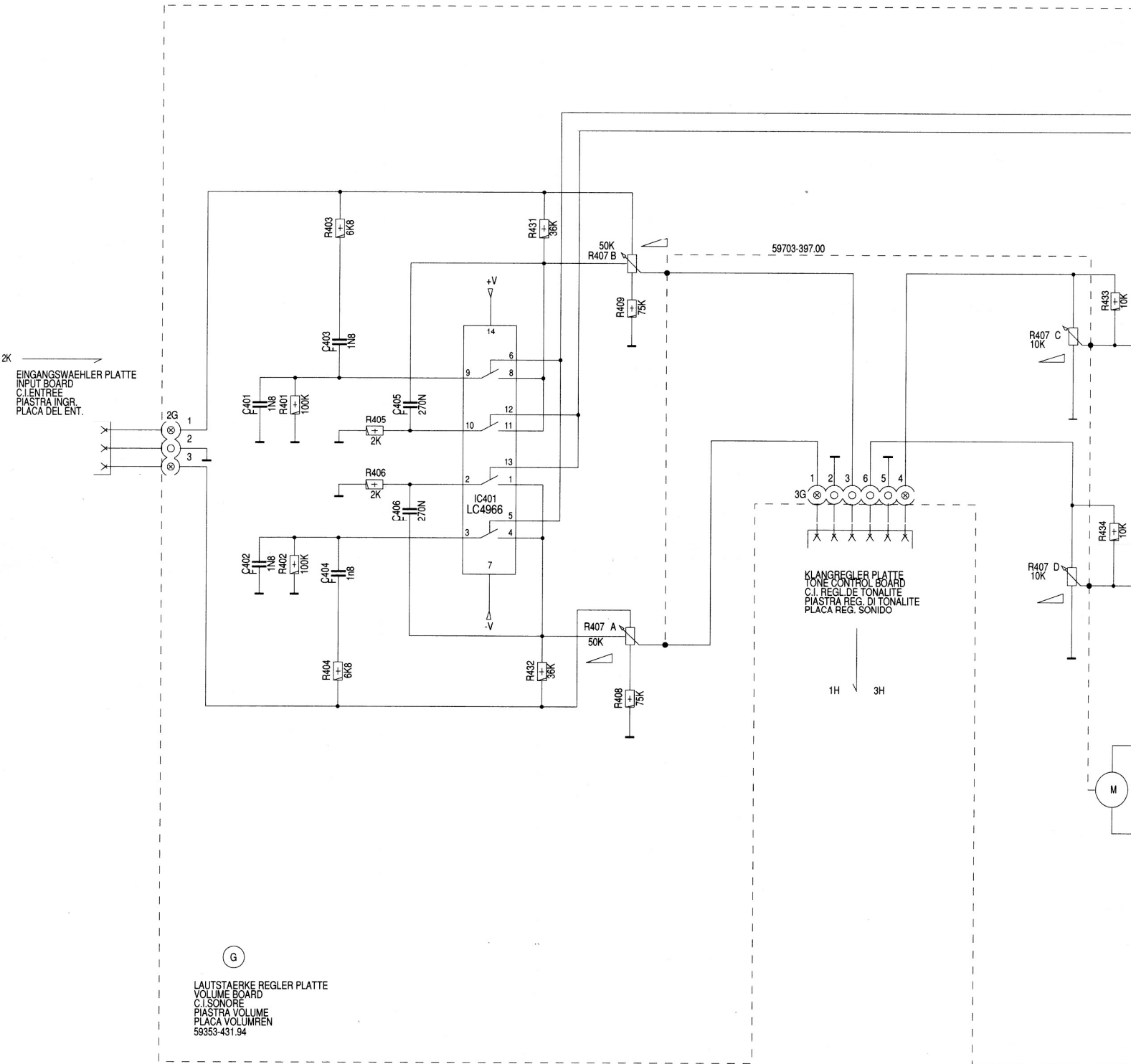


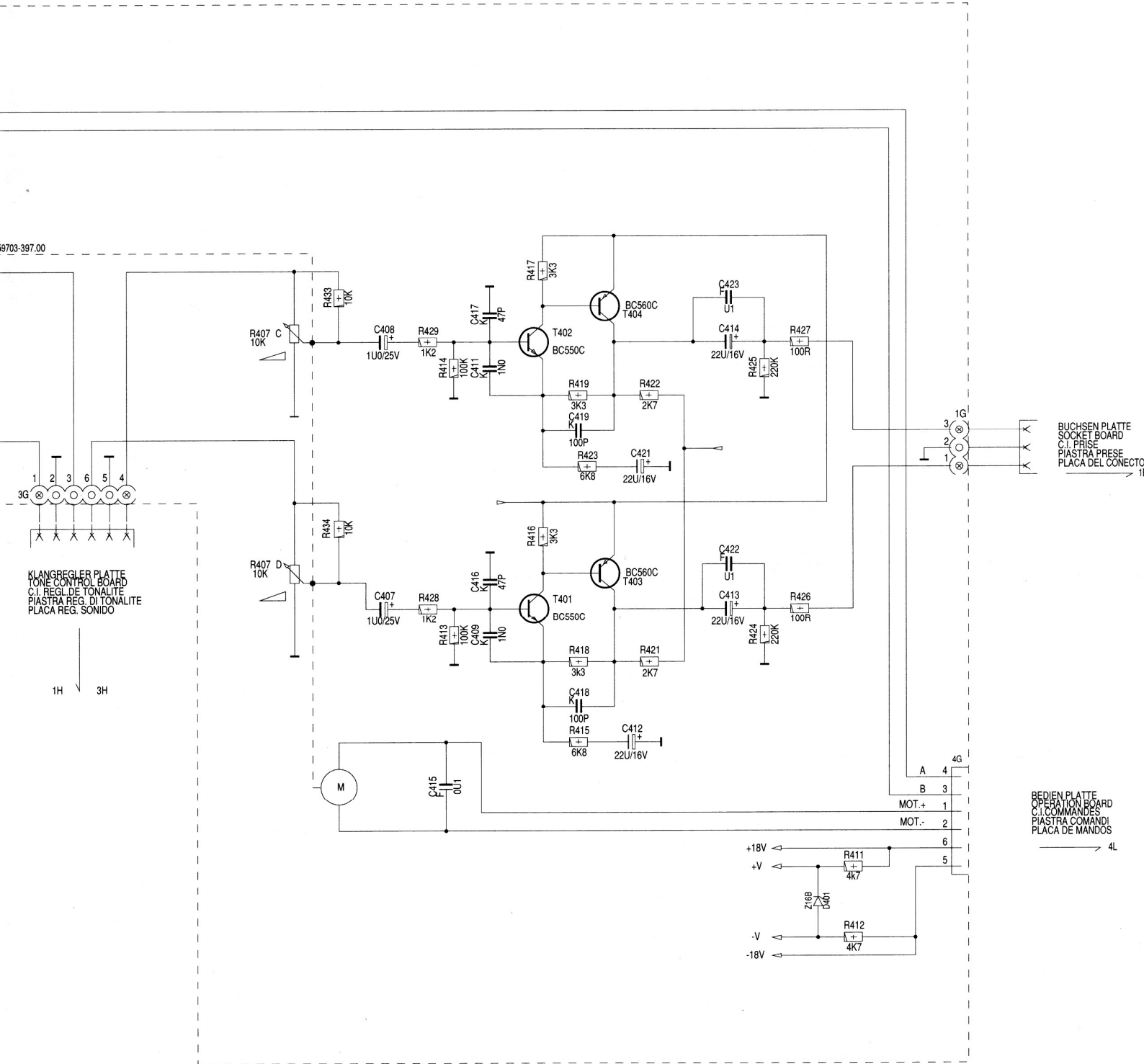
Klangreglerplatte / Tone Control Board

Ansicht von der Bestückungsseite / View of components side

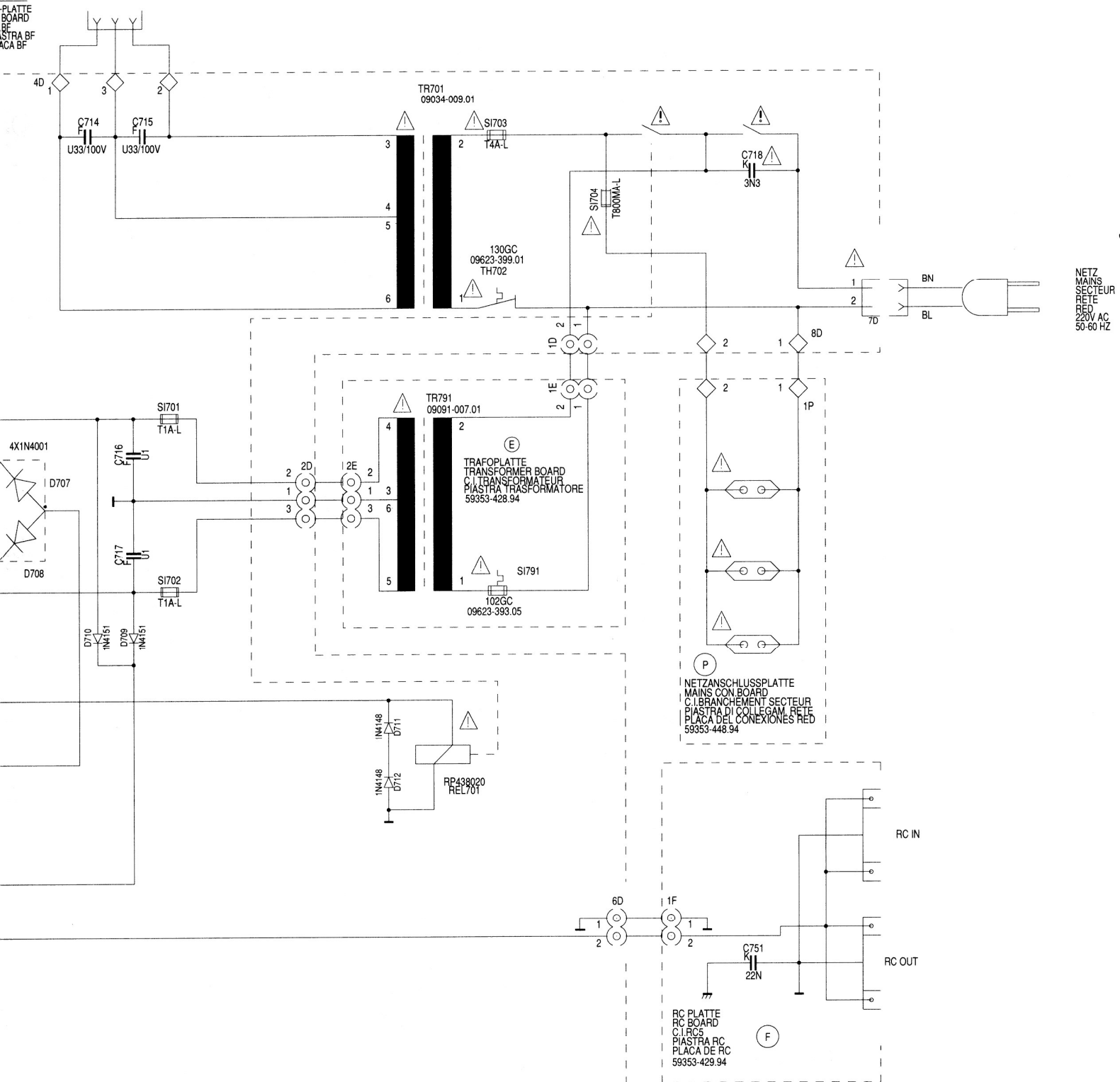


Schaltbild Lautstärkereglplatte / Circuit Diagram Volume Board





PLATTE BOARD
C.I. RC5
PIASTRA BF
PLACA BF

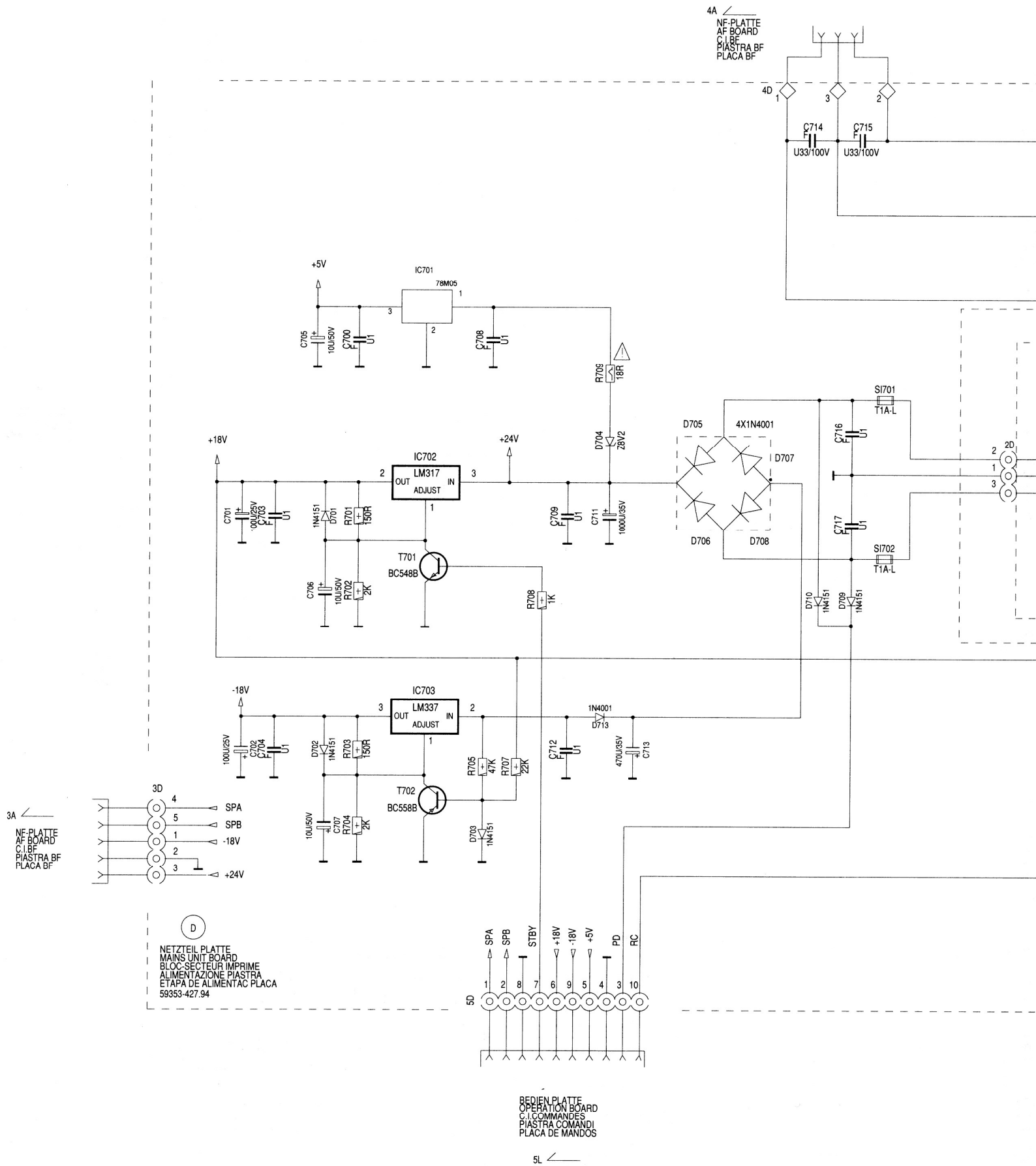


NETZ
MAINS
SECTEUR
RETE
RED
220V AC
50-60 HZ

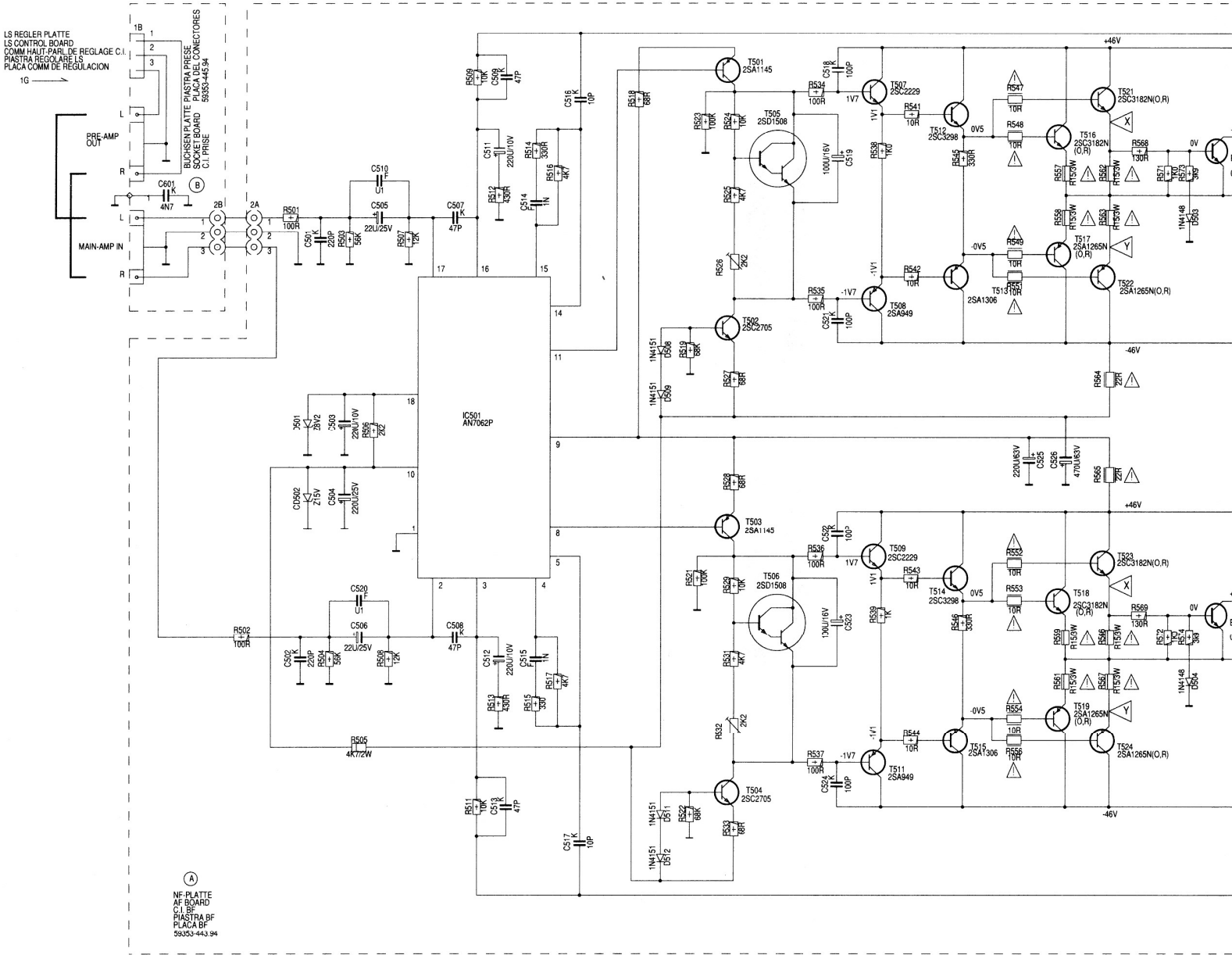
NETZANSCHLUSSPLATTE
MAINS CON BOARD
C.I. BRANCHEMENT SECTEUR
PIASTRA DI COLLEGAM. RETE
PLACA DEL CONEXIONES RED
59353-448.94

RC PLATTE
RC BOARD
C.I. RC5
PIASTRA RC
PLACA DE RC
59353-429.94

Schaltbild / Circuit Diagram: -Netzteilplatte / Mains Unit Board
 -Trafoplatte / Transformer Board
 -Netzanschlußplatte / Mains Con. Board
 -RC-Platte / RC Board



Schaltbild / Circuit Diagram: -NF-Platte / AF Board
-Buchsenplatte / Socket Board
-Kopfhörerplatte / Headphone Board



RUHESTROMEINSTELLUNG: MIT R526/532 ZWISCHEN X UND Y 9MV +0.5MV EINSTELLEN.
 SETTING OF QUIESCENT CURRENT: ADJUST WITH R526/532 9MV +0.5MV BETWEEN X AND Y
 REGLAGE DU COURANT DE REPOS: REGLER AVEC R526/532 SUR 9MV +0.5MV ENTRE X ET Y
 REGOLAZIONE CORRENTE DI RIPOSO: TARARCA CON R526/532 PER 9MV +0.5MV FRA X E Y



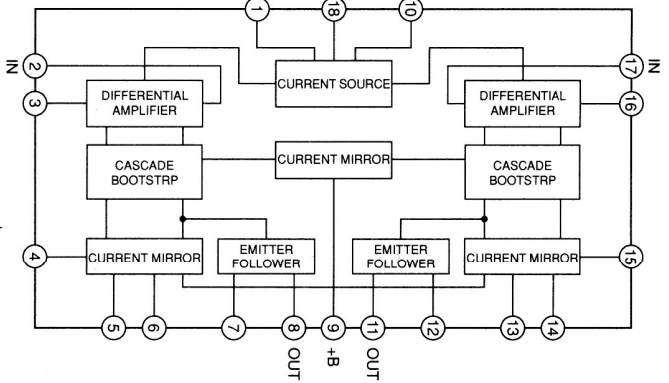
NF-SPANNUNGEN BEI 2 x 8W AN 8 OHM = 8V - AM AUSGANG, 1KHZ, LAUTSTÄRKE VOLL AUF, DEFEAT EIN, BALANCE MITTE, LAUTSPRECHERRELAIS EIN.

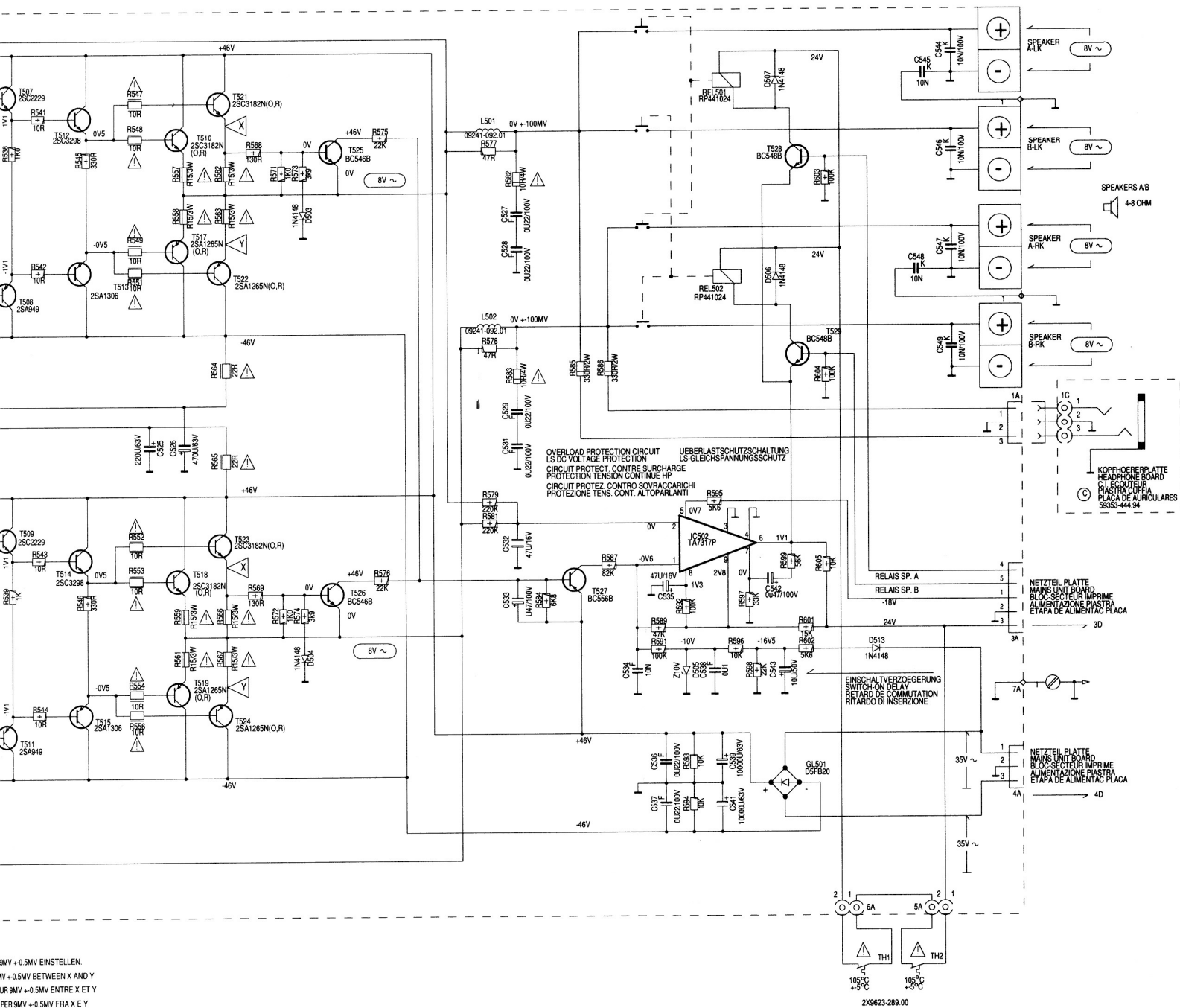
AF VOLTAGES AT 2 x 8W INTO 8 OHM = 8V - AT OUTPUT, 1KHZ, VOLUME FULLY UP, DEFEAT ON, BALANCE IN CENTRE SETTING, LOUDSPEAKER SWITCHES ON.

TENSIONS BF POUR 2 x 8W SUR 8 OHM = 8V - A LA SORTIE, 1KHZ, VOLUME AU MAXIMUM, DEFEAT EN SERVICE, REGLAGES DE BALANCE EN POSITION MEDIANE, COMMUTATEUR HAUT-PARLEURS EN SERVICE.

TENSIONI BF ALL'USCITA CON 2 x 8W E 8 OHM = 8V - 1KHZ, VOLUME AL MASSIMO, DEFEAT INSERITO, REGOLATORI DI BILANCIAMENTO AL CENTRO, COMMUTATORI DEGLI ALTOPARLANTI INSERITI.

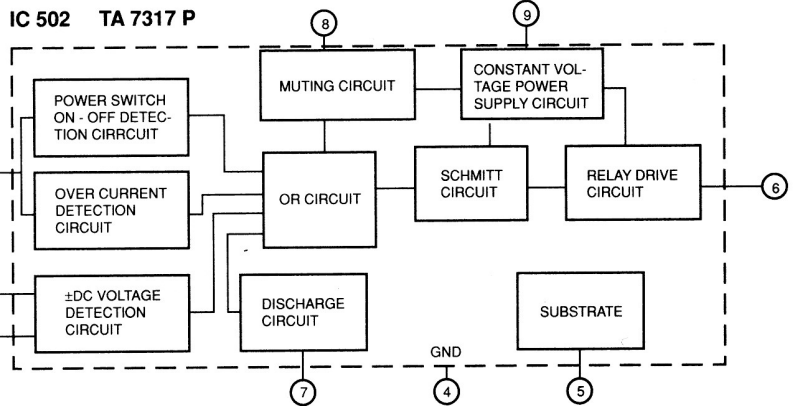
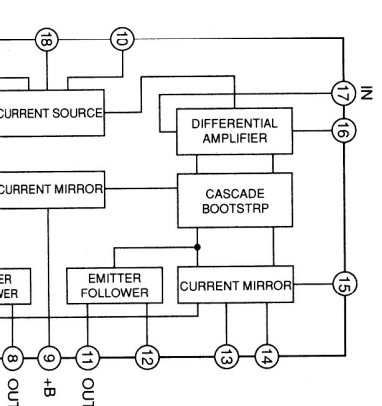
IC 501 AN 7062 P





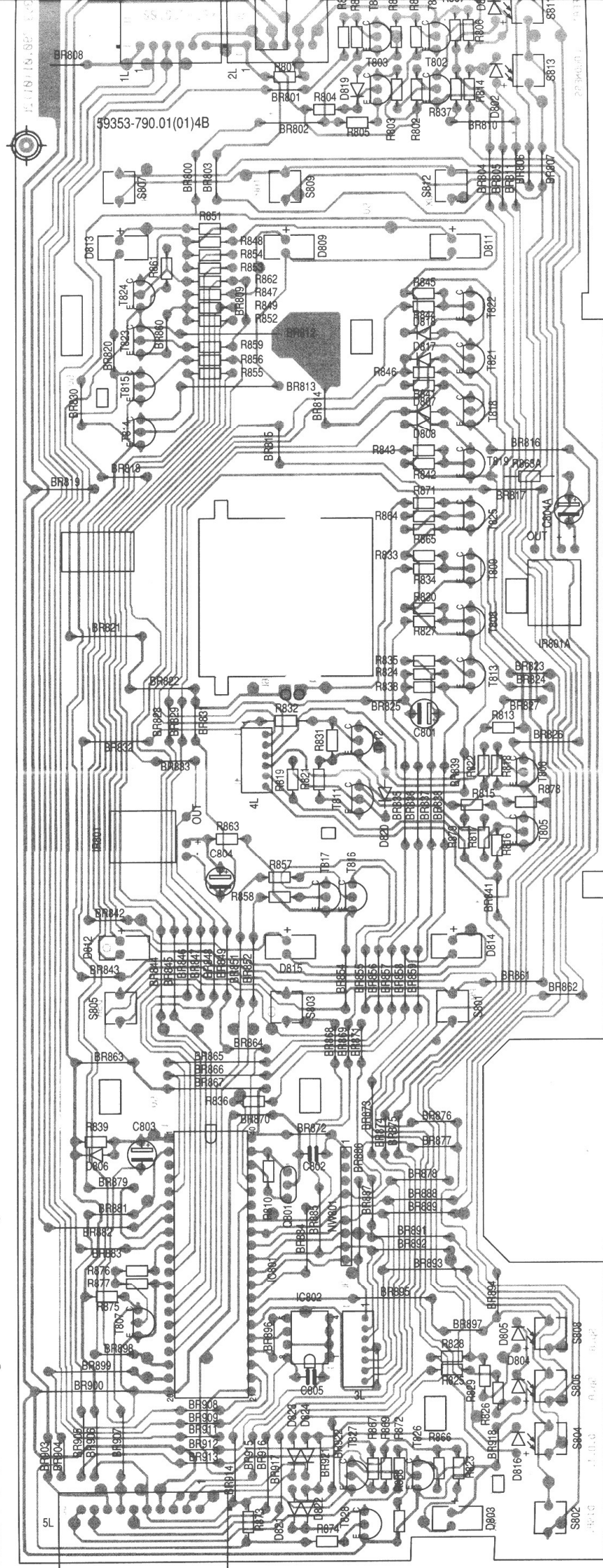
0.5MV +0.5MV EINSTELLEN.
 0.5V +0.5V BETWEEN X AND Y
 0.5VUR 0.5V ENTRE X ET Y
 0.5V PER 0.5V FRA X E Y

2X9623-289.00



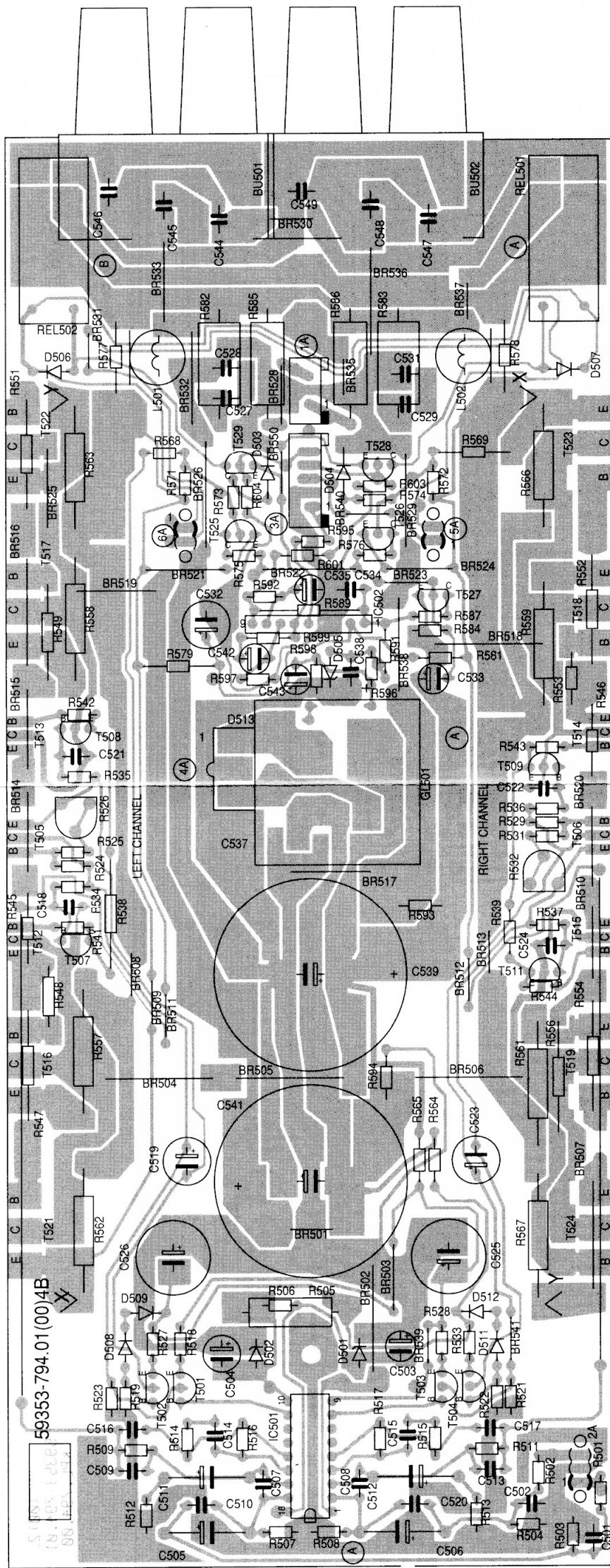
Bedienplatte / Operation Board

Ansicht von der Bestückungsseite / View of components side



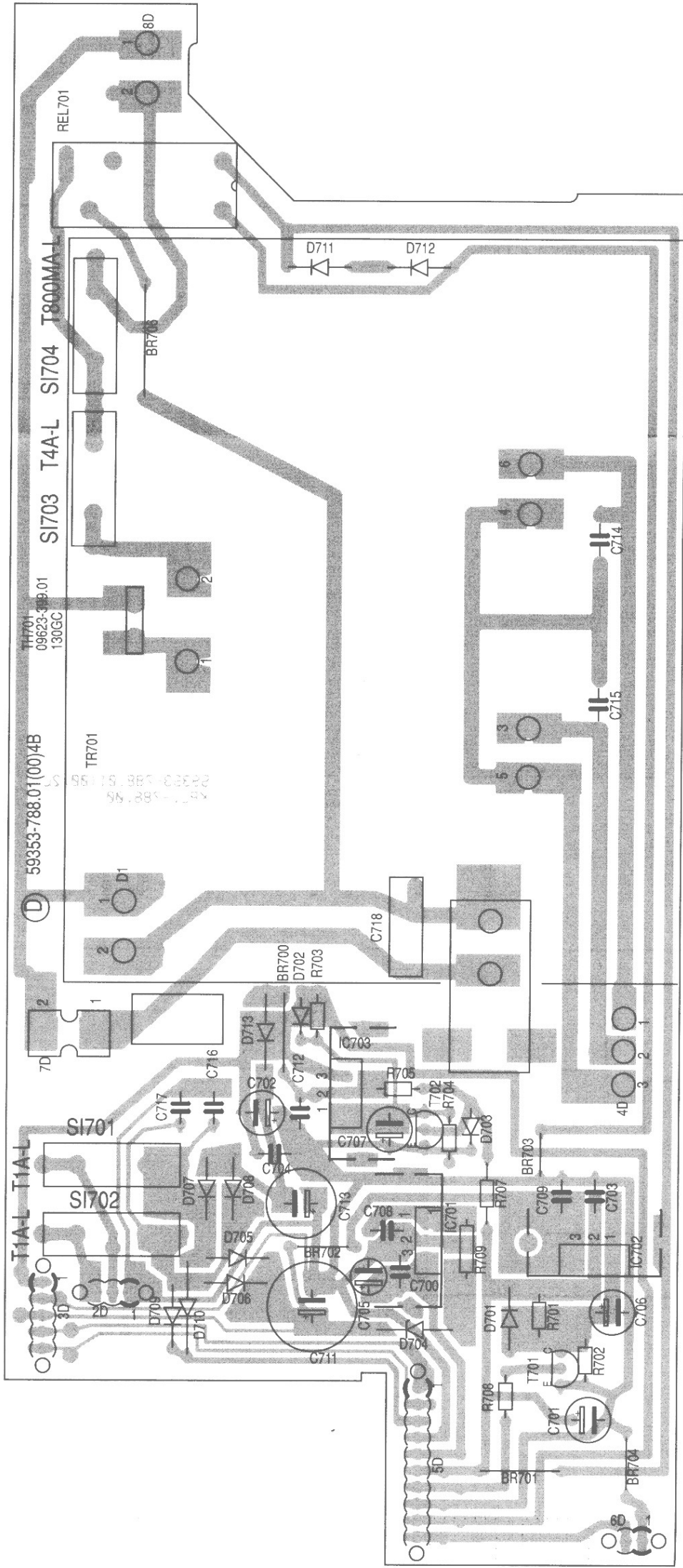
NF-Platte / AF Board

Ansicht von der Bestückungsseite / View of components side

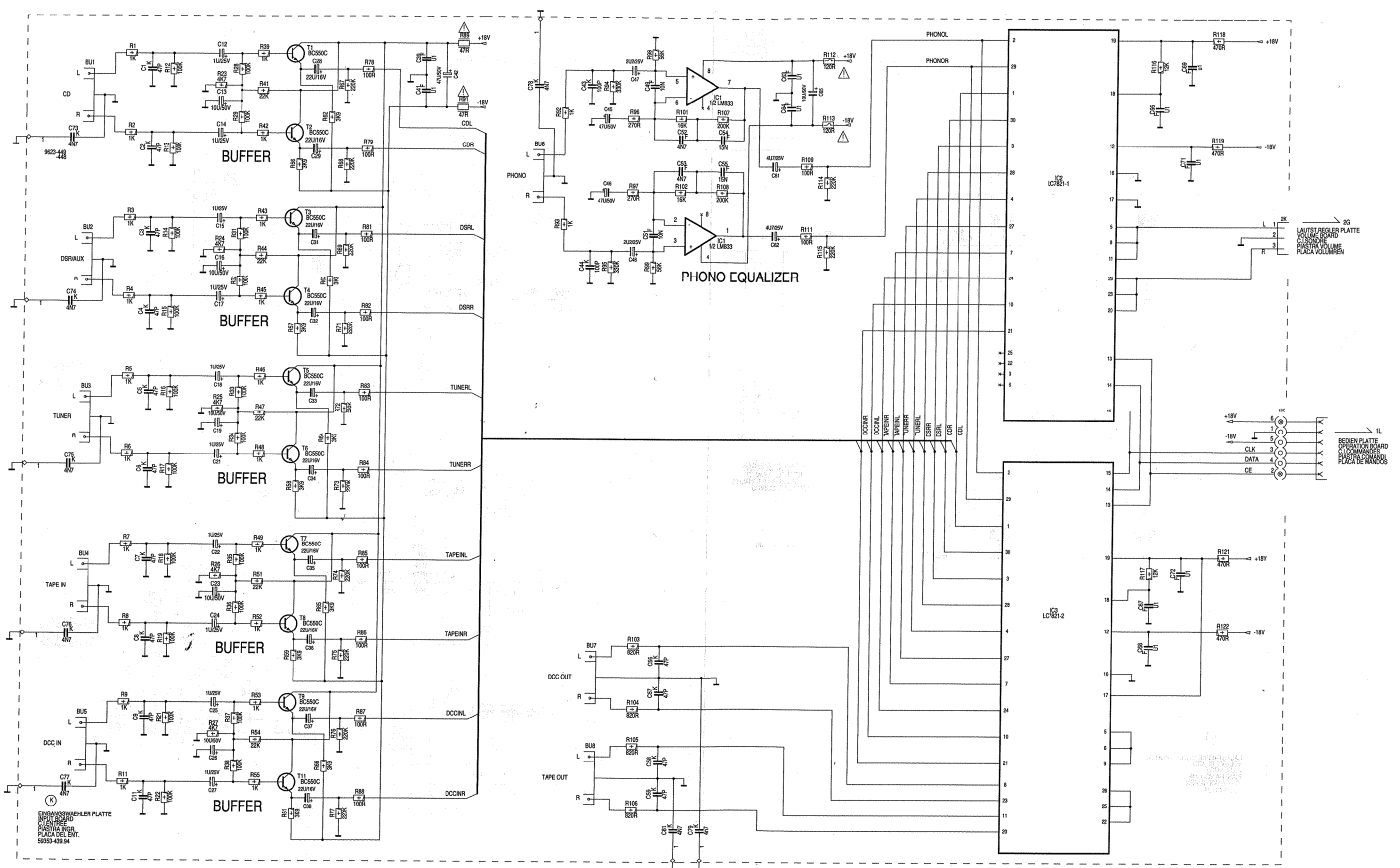


Netzteilplatte / Mains Unit Board

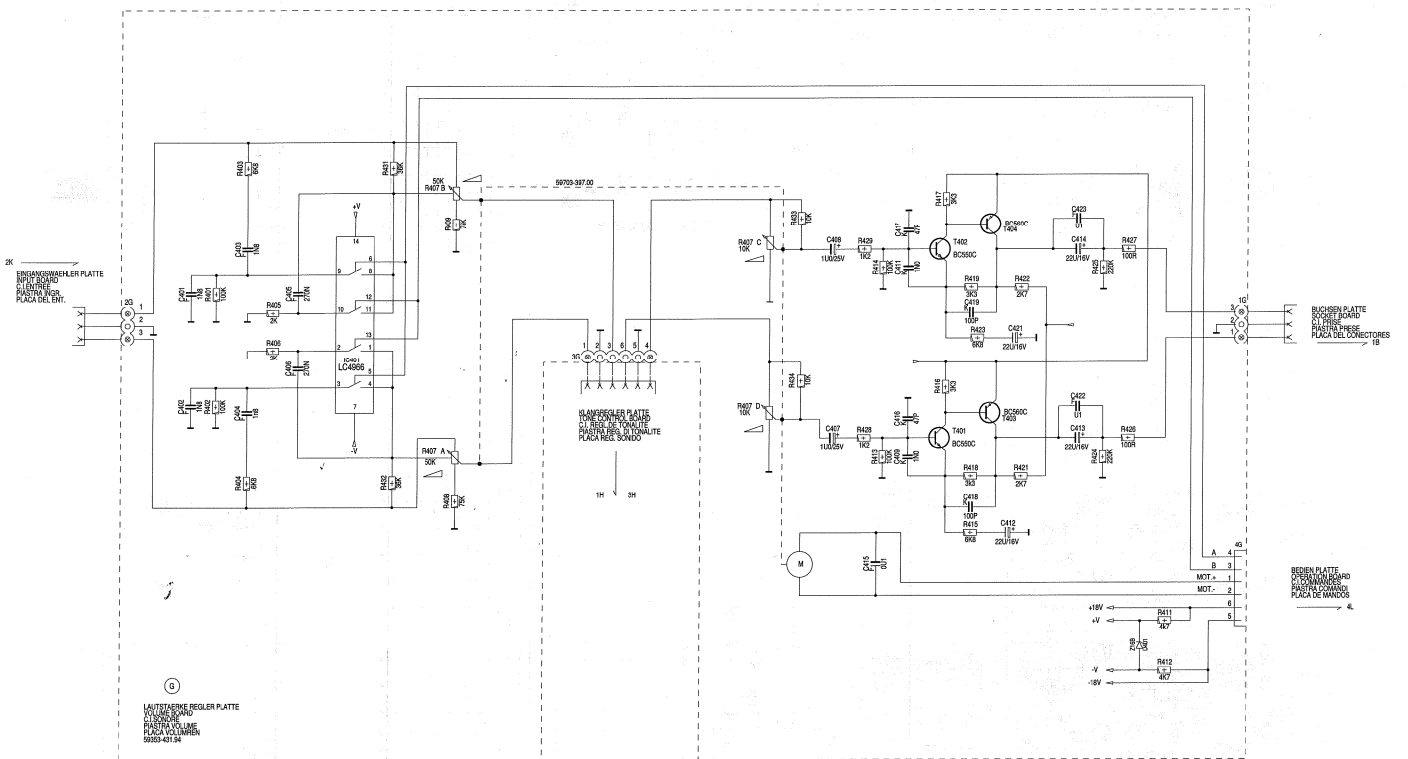
Ansicht von der Bestückungsseite / View of components side



Schaltbild Eingangswählerplatte / Circuit Diagram Input Board

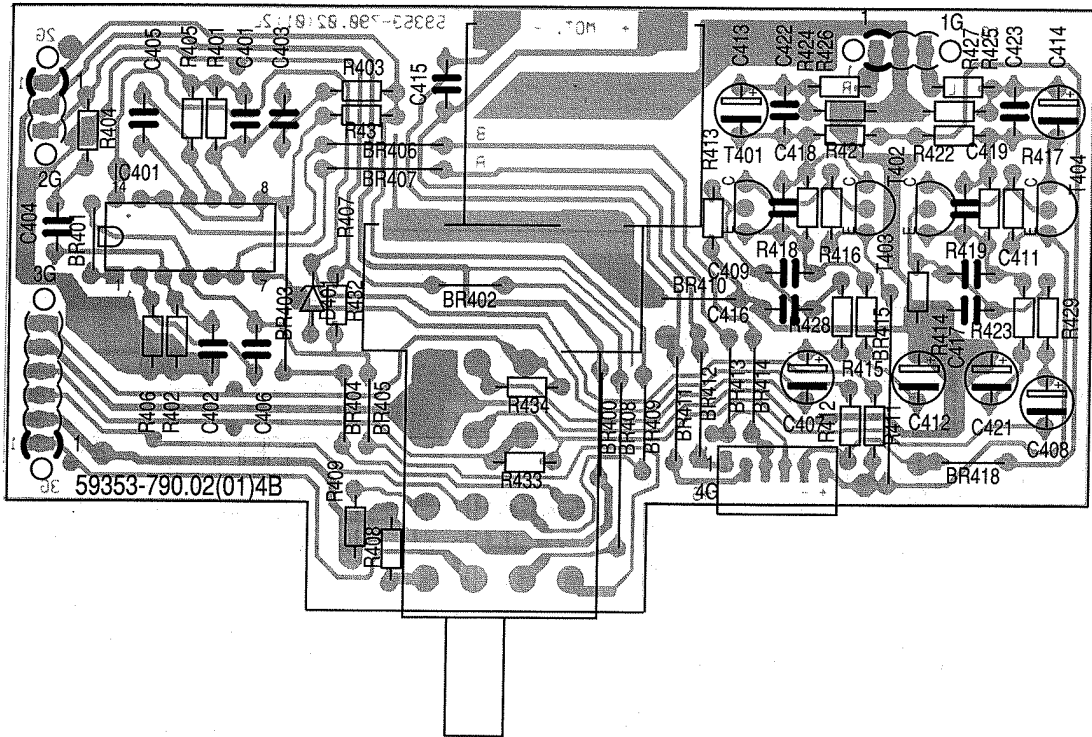


Schaltbild Lautstärkeregerplatte / Circuit Diagram Volume Board

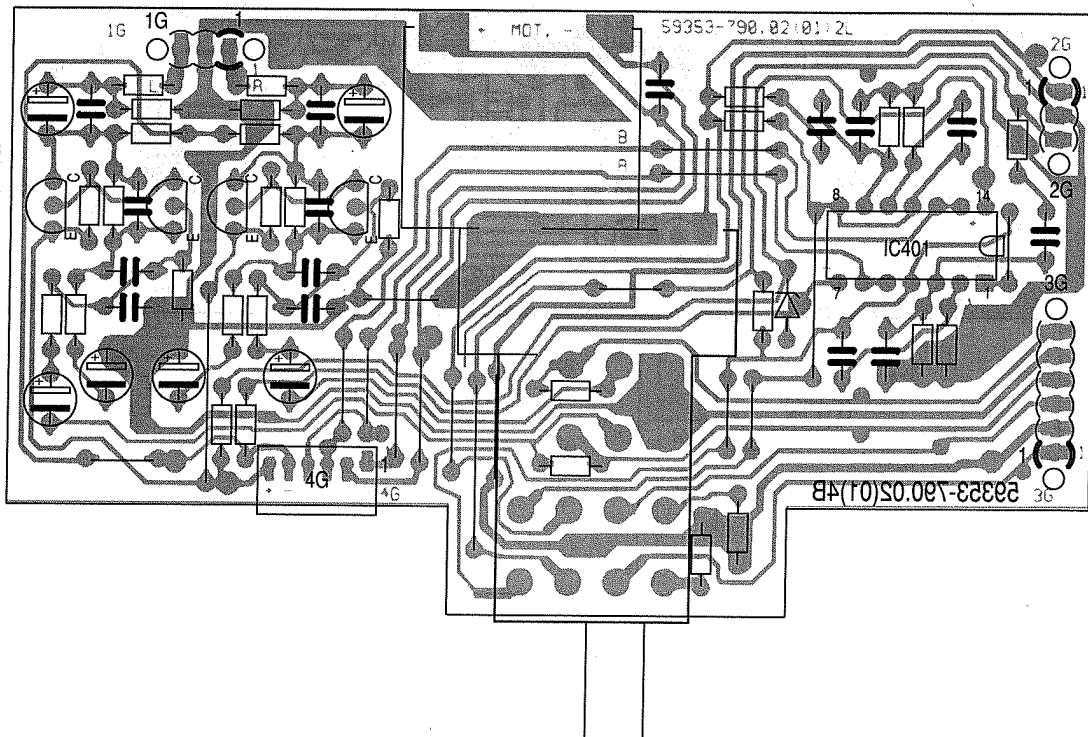


Lautstärkereglerrplatte / Volume Board

Ansicht von der Bestückungsseite / View of components side

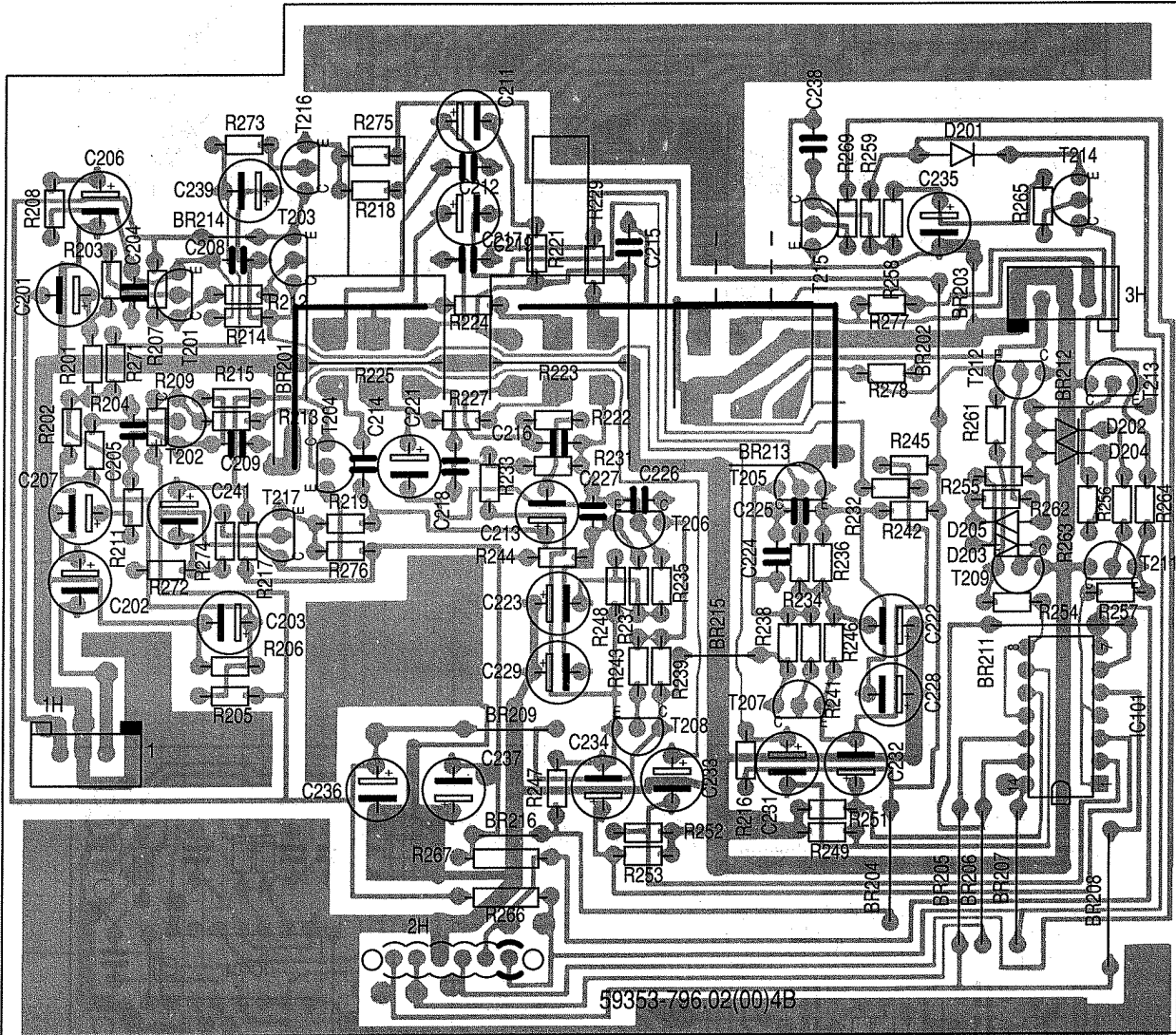


Ansicht von der Lötseite / View of solder side

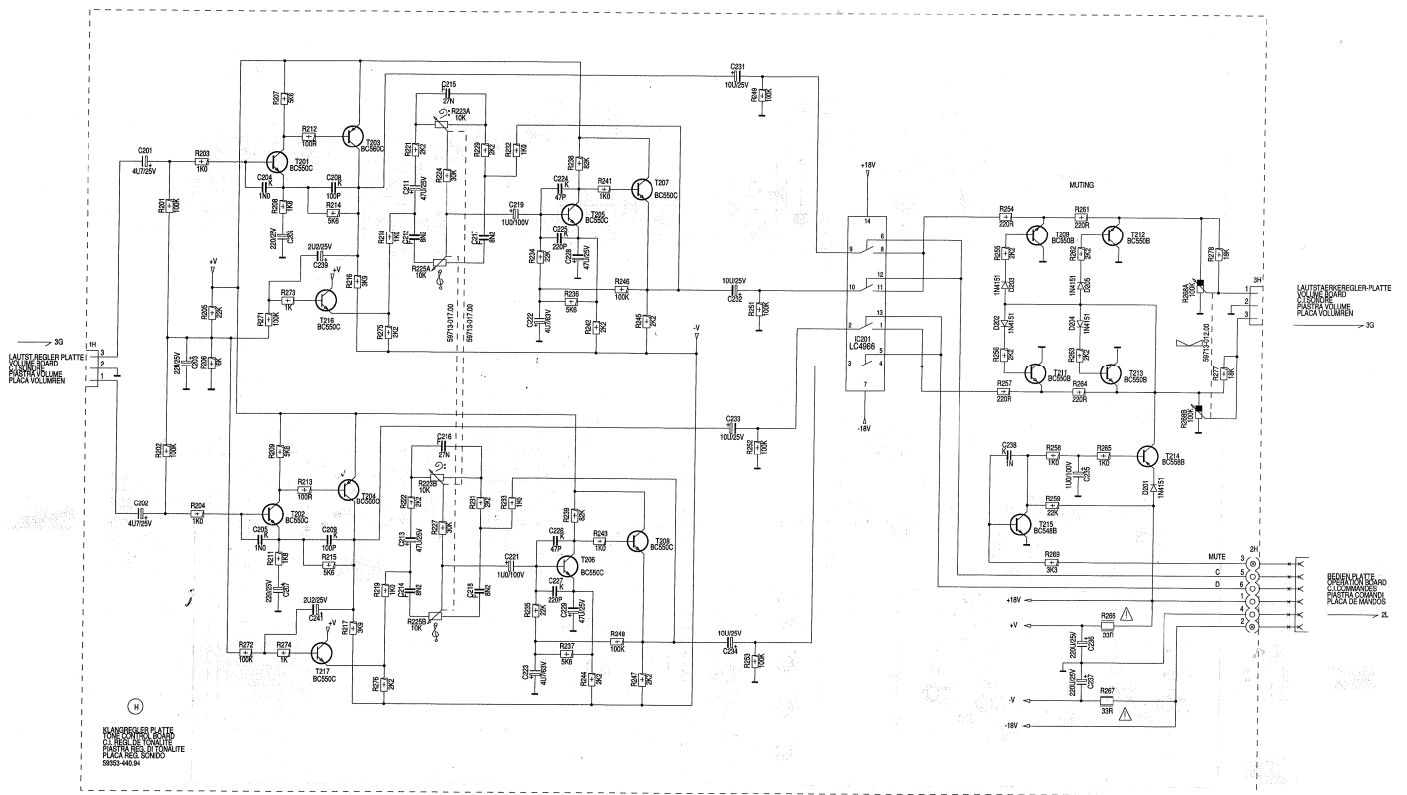


Klangreglerplatte / Tone Control Board

Ansicht von der Bestückungsseite / View of components side



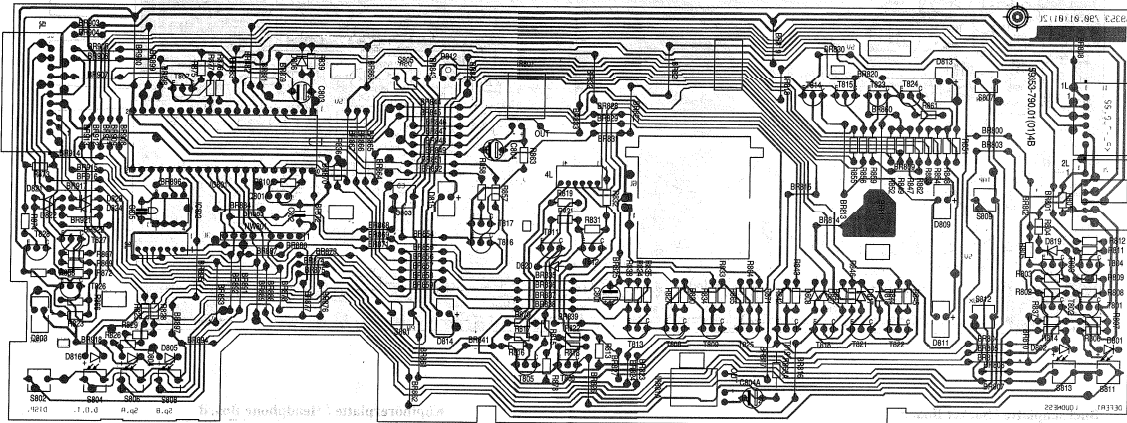
Schaltbild Klangreglerplatte / Circuit Diagram Tone Control Board



**Platinenabbildung / Layout of the PCB: -Bedienplatte / Operation Board
-Schalterplatte / Switch Board**

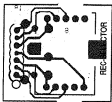
Bedienplatte / Operation Board

Ansicht von der Bestückungsseite / View of components side

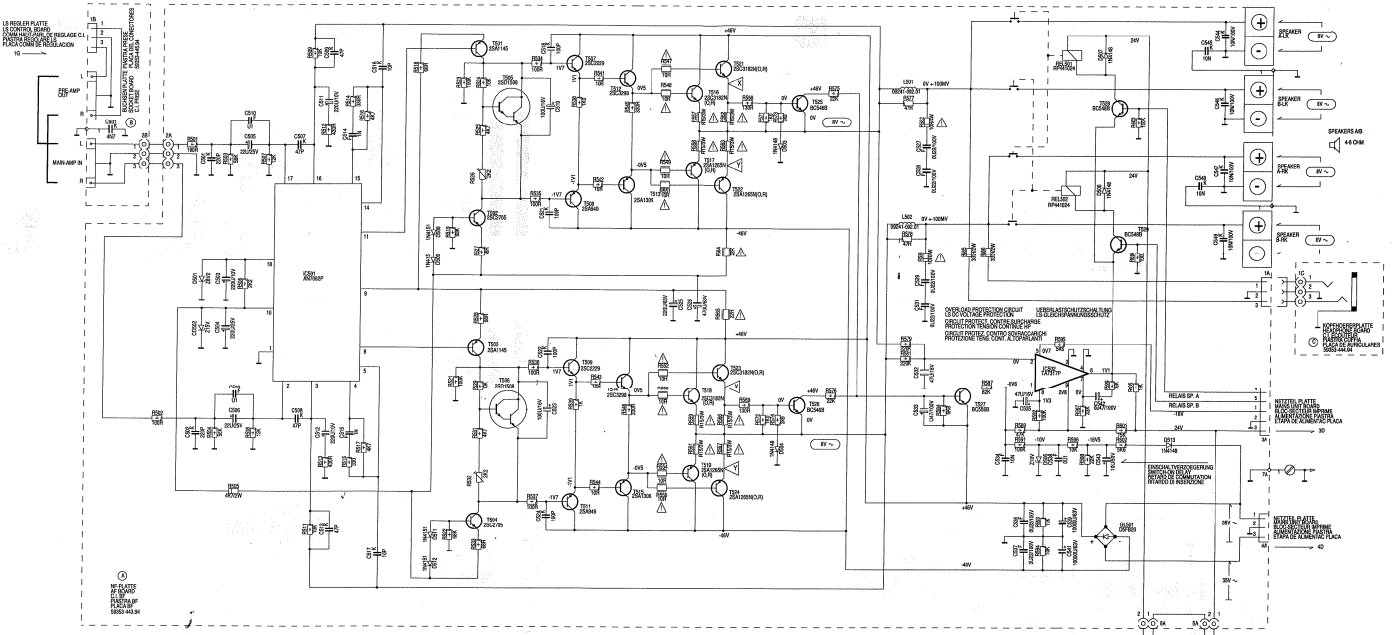


Schalterplatte / Switch Board

Ansicht von der Bestückungsseite / View of components side

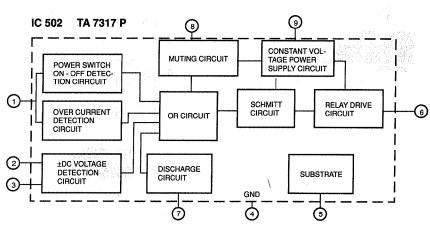
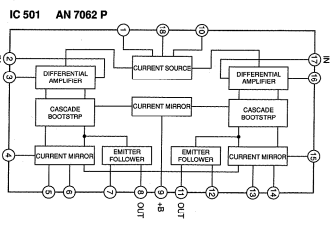


Schaltbild / Circuit Diagram: -NF-Platte / AF Board
-Buchsenplatte / Socket Board
-Kopfhörerplatte / Headphone Board

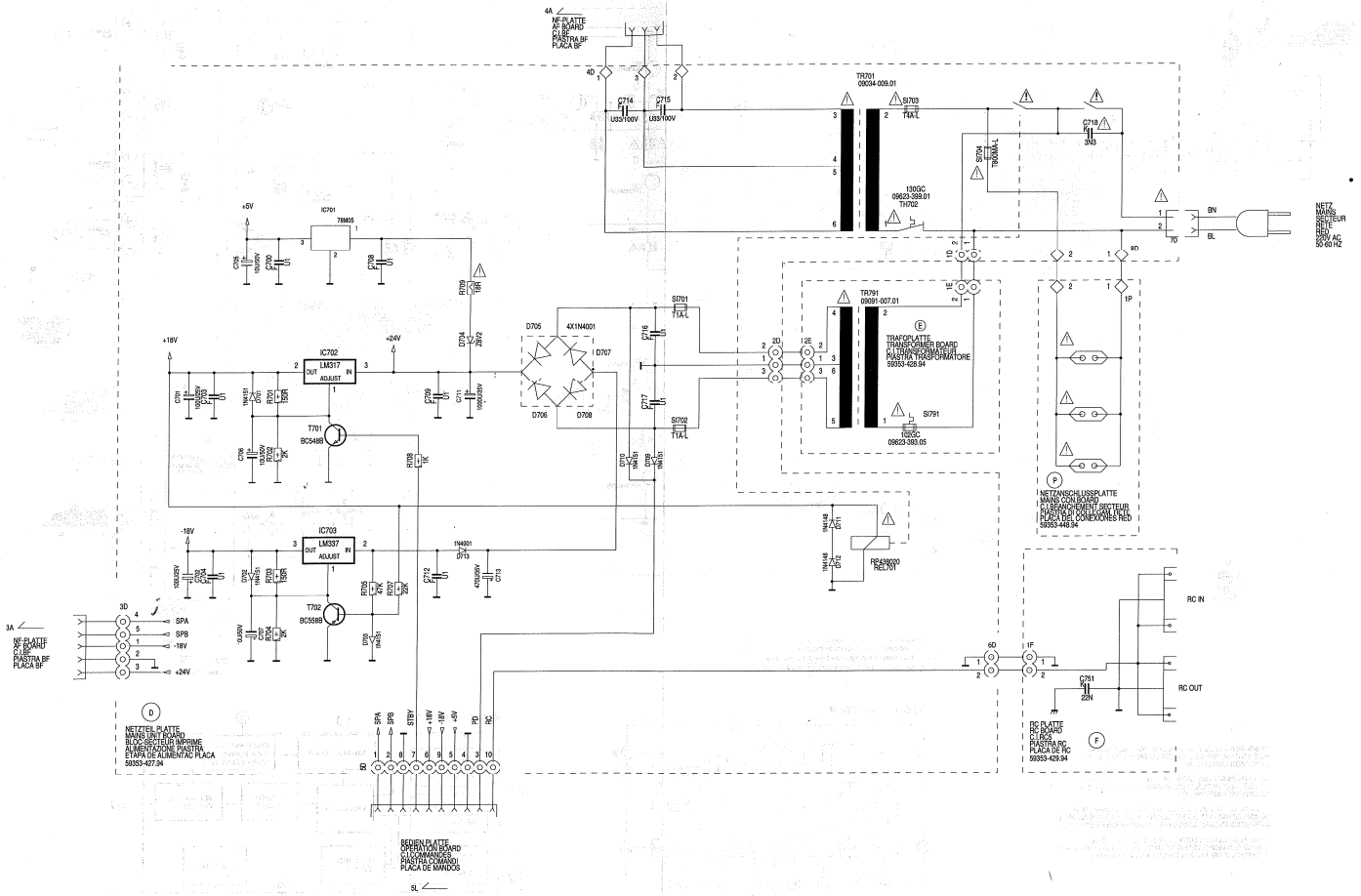


REPÉRICTIONSTELLUNG MIT BEZUG ZWISCHEN A UND Y (SW) + 0,5MV FREIEN I (N)
 SETTING OF CURRENT CURRENT ADJUST WITH REFERENCE SW + 0,5MV FREE I (N)
 REGLAGE DU COURANT DE REPOSE. REGLER AVEC REFRANCE SUR SW + 0,5MV ENTRE X ET Y
 REGOLAZIONE CORRENTE DI RIPOSO. TAVOLA CON REFRANCE PER SW + 0,5MV TRA X E Y

NE SPANNUNGEN BEI 2 x BW AN 8 OHM = 8V - AN AUSGANG, 100% LAUTSTÄRKE VOLLAUF. REFEAT EN BALANCE MITTE, LAUTSPRECHERRELAIS EN.
 AN VOLTS AT 2 x BW INTO 8 OHM = 8V - AT OUTPUT, 100% VOLUME FULL UP. REFEAT ON, BALANCE IN CENTRE SETTING, LOUDSPEAKER SWITCHES ON.
 TENSIONES DE PICO A 2 x BW SUR 8 OHM = 8V - A LA SORTIE, 100% VOLUME AU MAXIMUM DEFEAT EN SERVICE, REGLAGES DE BALANCE EXPOSITION MEDIA, COMMUTATEUR HAUT PARLEURS EN SERVICE.
 TENSION DI ALICQUA CORSA A 2 x BW S 8 OHM = 8V - IN USCITA AL MASSIMO, DEFEAT INSERITO, REGOLAZIONI DI BILANCIAMENTO AL CENTRO, COMMUTATORI DEGLI ALTOPARLANTI INSERITI.



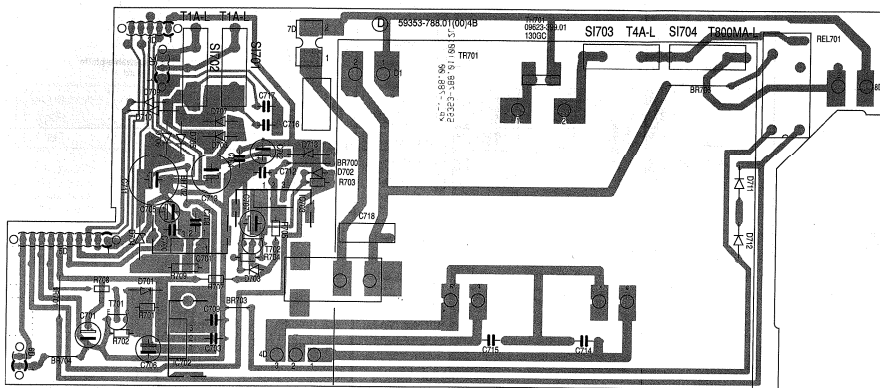
Schaltbild / Circuit Diagram: -Netzteilplatte / Mains Unit Board
 -Trafosplatte / Transformer Board
 -Netzanschlußplatte / Mains Con. Board
 -RC-Platte / RC Board



Platinenabbildung / Layout of the PCB: -Netzteilplatte / Mains Unit Board
 -Trafoplatte / Transformer Board
 -Netzanschlußplatte / Mains Con. Board
 -RC-Platte / RC Board

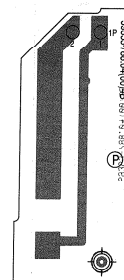
Netzteilplatte / Mains Unit Board

Ansicht von der Bestückungsseite / View of components side



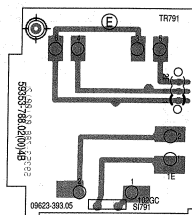
Netzanschlußplatte / Mains Con. Board

Ansicht von der Bestückungsseite / View of components side



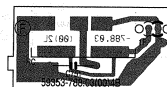
Trafoplatte / Transformer Board

Ansicht von der Bestückungsseite / View of components side

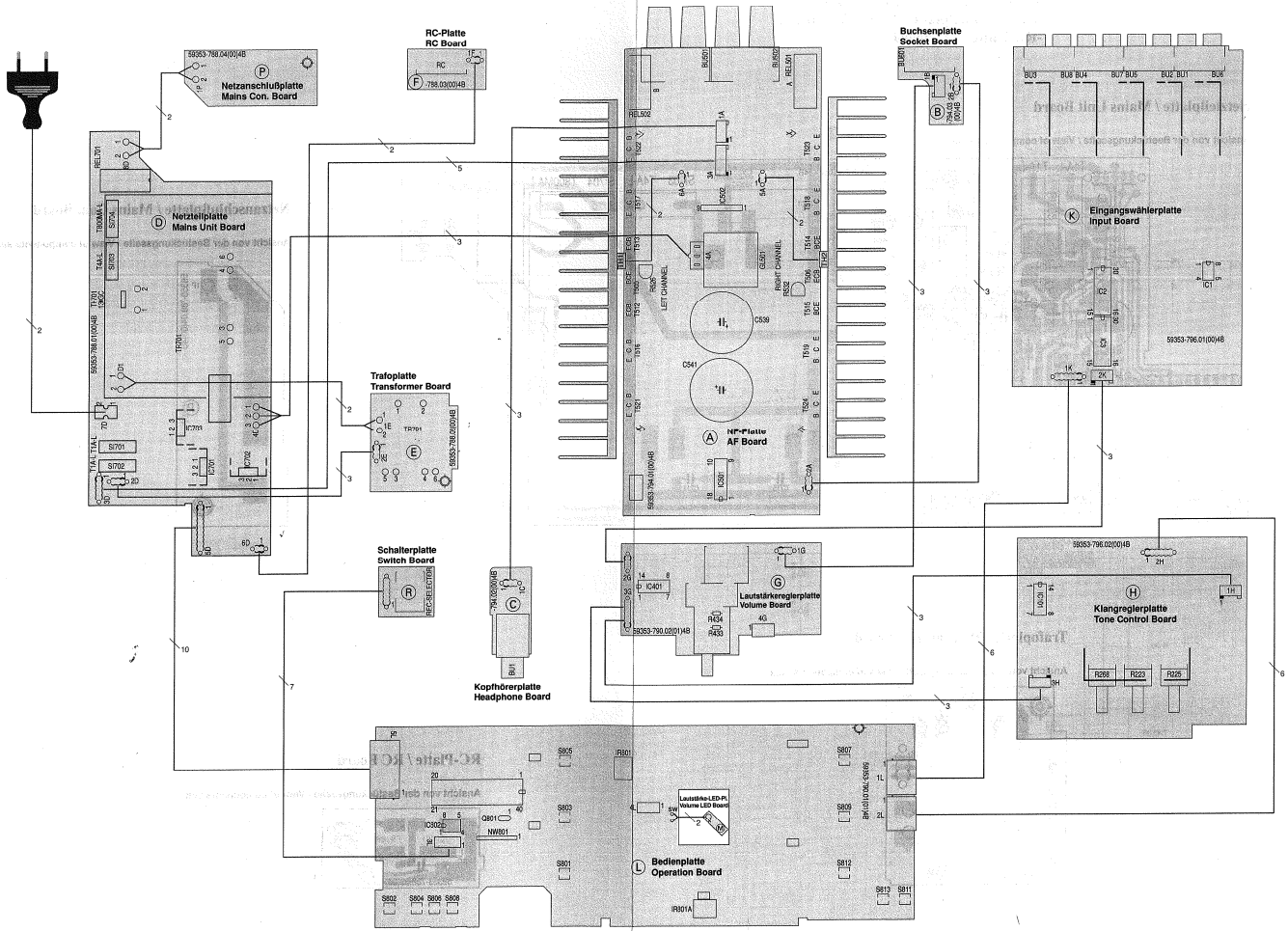


RC-Platte / RC Board

Ansicht von der Bestückungsseite / View of components side



Verdrahtungsplan / Wiring Diagram



GRUNDIGErsatzteilliste
List of spare partsHIFI 

D Btx * 32700 #

3 / 93

V 3

SACH-NR. / PART NO.: 9.55308-8151 SCHWARZ/BLACK
BESTELL-NR. / ORDER NO.: G.LD 1151

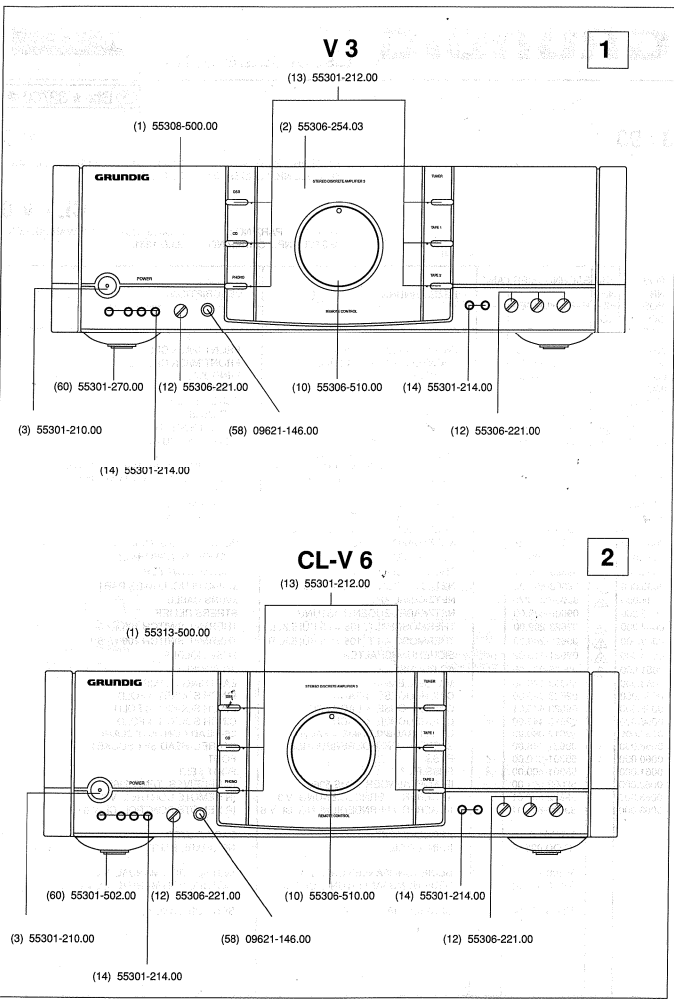
CL - V 6

SACH-NR. / PART NO.: 9.55313-8151 SCHWARZ/BLACK
BESTELL-NR. / ORDER NO.: G.LD 1351

POS. NR. POS. NO.	ABB. NR. FIG. NO.	SACHNUMMER PART NUMBER	ANZ. QUA.	BEZEICHNUNG D	DESCRIPTION GB
0001.000	1	55308-500.00		FRONTBLLENDE KPL V 3	FRONT MASK CPL V 3
0001.000	2	55313-500.00		FRONTBLLENDE KPL CL-V 6	FRONT MASK CPL CL-V 6
0002.000	1	55306-254.03		FENSTER	WINDOW
0003.000	1	55301-210.00		NETZTASTE	POWER KEY
0004.000		52015-206.00		STOESSEL	PUNCH SLIDE
0005.000		55301-250.00		LED-LINSE	LED LENS
0007.000	△	59401-027.00		NETZSCHALTER	POWER SWITCH
0010.000	1	55306-510.00		DREHKNOF KPL	ROTARY KNOB CPL.
0012.000	1	55306-221.00	4	KNOF/BALANCE+BASS-TREBLE-REC.	KNOB
0013.000	1	55301-212.00	6	TASTE /TUNER-TAPE-DSR-CD-PHONO	KEY /TUNER-TAPE-DSR-CD-PHONO
0014.000	1	55301-214.00	6	TASTE /DISPL.OFF-DOT-LOUDNES-DEFEAT	KEY /DISPL.OFF-DOT-LOUDNES-DEFEAT
0022.000		29703-357.02	6	TASTSCHALTER / BED. PL.	TACT SWITCH
0023.000		8134-020-181	6	TASTSCHALTER / BED. PL.	TACT SWITCH
0025.000		59500-127.00		DREHSCHALTER / SCHALTERPL.	SWITCH
0030.000	△	09091-007.01		NETZTRAFO 230V	POWER TRANSFORMER
0031.000	△	09034-009.01		NETZTRAFO	POWER TRANSFORMER
0032.000	△	09623-399.01		THERMOSCHALTER	THERMAL SWITCH
0033.000	△	29303-452.02		NETZSTECKER-UNTERTEIL KPL	MAINS PLUG, LOWER PART
0034.000	△	8290-991-275		NETZKABEL KPL	MAINS CABLE
0035.000		09666-449.00		NETZKABEL-ZUGENTLASTUNG	STRESS RELIEF
0042.000	△	09623-289.00		THERMOSCHALT. 105 +/- 5 KÜHLK. L	THERMAL SWITCH 105 +/- 5
0043.000	△	09623-289.00		THERMOSCHALT. 105 +/- 5 KÜHLK. R	THERMAL SWITCH 105 +/- 5
0045.000	△	09621-113.02		SICHERUNGSHALTER	FUSE HOLDER
0051.000	△	09626-904.00		AC-BUCHSE	AC SOCKET
0053.000		55099-125.00		MASSEKLEMME	EARTHING CLAMP
0054.000		09623-449.00		CINCHBUCHSE 4-FACH	CINCH SOCKET 4 FOLD
0055.000		09623-449.01		CINCHBUCHSE 4-FACH / RC	CINCH SOCKET 4 FOLD
0056.000		09623-449.00	4	CINCHBUCHSE 4-FACH	CINCH SOCKET 4 FOLD
0057.000		39612-060.03		LS-SCHRAUBKLEMME 4-FACH	LS-HEAD CONTACT CLAMP
0058.000	1	09621-146.00		STEREO-KOPFHOERERBUCHSE	STEREO-HEAD SET SOCKET
0060.000	1	55301-270.00	4	FUSS	FOOT
0061.000		55301-400.00	4	FUSS-FILZ	FOOT-FELT
0062.000		59852-001.00		IR-EMPFAENGER TFMS 5360	IR RECEIVER TFMS 5360
0063.000		59802-602.01		IR-GEBER / FERNBEDIENUNG V 3	IR REMOTE CONTROL V 3
0063.000		59802-607.01		IR-GEBER / FERNBEDIENUNG CL-V 6	IR REMOTE CONTROL CL-V 6
		9.52301-8251 (G.OD 0252)		ABDECKKAPPE KEIN E-TEIL	BACK COVER NO SPARE PART
		55308-941.01 55313-941.01		BEDIENUNGSANLEITUNG V 3 BEDIENUNGSANLEITUNG CL-V 6	INSTRUCTION MANUAL V 3 INSTRUCTION MANUAL CL-V 6
		72010-735.90		SERVICE MANUAL	SERVICE MANUAL

ÄNDERUNGEN VORBEHALTEN

ALTERATIONS RESERVED



ÄNDERUNGEN VORBEHALTEN

ALTERATIONS RESERVED

POS. NR. POS. NO.	SACHNUMMER PART NUMBER	BEZEICHNUNG DESCRIPTION	D GB
C 539	8443-306-118	ELKO 10000UF 63V EYS	
C 541	8443-306-118	ELKO 10000UF 63V EYS	
C 711	8452-996-187	ELKO CB 1000UF 35V	
C 718	8660-097-241	SI-KERKO.B-SG 3300PF 20%	
D 201	8309-215-043	DIODE 1 N 4151	
D 202	8309-215-043	DIODE 1 N 4151	
D 203	8309-215-043	DIODE 1 N 4151	
D 204	8309-215-043	DIODE 1 N 4151	
D 205	8309-215-043	DIODE 1 N 4151	
D 501	8309-720-083	Z DIODE 8,2 B 0,5W	
D 506	0000 720 116	Z DIODE 16 R 0,5W	
D 503	8309-215-045	DIODE 1 N 4148 ITT/TID	
D 504	8309-215-045	DIODE 1 N 4148 ITT/TID	
D 505	8309-720-099	Z DIODE 10 B 0,5W	
D 506	8309-215-045	DIODE 1 N 4148 ITT/TID	
D 507	8309-215-043	DIODE 1 N 4151 PHU/TFK	
D 509	8309-215-043	DIODE 1 N 4151 PHU/TFK	
D 511	8309-215-043	DIODE 1 N 4151 PHU/TFK	
D 512	8309-215-043	DIODE 1 N 4151 PHU/TFK	
D 513	8309-215-045	DIODE 1 N 4148 ITT/TID	
D 701	8309-215-043	DIODE 1 N 4151 PHU/TFK	
D 702	8309-215-043	DIODE 1 N 4151 PHU/TFK	
D 703	8309-215-043	DIODE 1 N 4151 PHU/TFK	
D 704	8309-682-511	Z DIODE ZPY 8,2 ITT	
D 705	8309-215-006	DIODE 1 N 4001 -GA	
D 706	8309-215-006	DIODE 1 N 4001 -GA	
D 707	8309-215-006	DIODE 1 N 4001 -GA	
D 708	8309-215-006	DIODE 1 N 4001 -GA	
D 709	8309-215-043	DIODE 1 N 4151 PHU/TFK	
D 710	8309-215-043	DIODE 1 N 4148 ITT/TID	
D 711	8309-215-045	DIODE 1 N 4148 ITT/TID	
D 712	8309-215-045	DIODE 1 N 4148 ITT/TID	
D 801	8309-944-411	LE DIODE TLHY 4405 BT12Z	
D 802	8309-944-411	LE DIODE TLHY 4405 BT12Z	
D 803	8309-944-410	LE DIODE TLHY 4405 TFK	
D 804	8309-944-411	LE DIODE TLHY 4405 BT12Z	
D 805	8309-944-411	LE DIODE TLHY 4405 BT12Z	
D 806	8309-215-045	DIODE 1 N 4148 ITT/TID	
D 808	8309-215-045	DIODE 1 N 4148 ITT/TID	
D 809	8309-944-410	LE DIODE TLHY 4405 TFK	
D 811	8309-944-410	LE DIODE TLHY 4405 TFK	
D 812	8309-944-410	LE DIODE TLHY 4405 TFK	
D 813	8309-944-410	LE DIODE TLHY 4405 TFK	
D 814	8309-944-410	LE DIODE TLHY 4405 TFK	
D 815	8309-944-410	LE DIODE TLHY 4405 TFK	
D 816	8309-944-411	LE DIODE TLHY 4405 BT12Z	
D 817	8309-215-045	DIODE 1 N 4148 ITT/TID	
D 818	8309-215-045	DIODE 1 N 4148 ITT/TID	
D 819	8309-215-045	DIODE 1 N 4148 ITT/TID	
D 820	8309-215-045	DIODE 1 N 4148 ITT/TID	
D 901	8309-944-410	LE DIODE TLHY 4405 TFK	
GL 501	8308-080-520	BRUECKENGL.D 5 FB 20	
IC 1	8305-204-834	IC LM 833 N ELLI 580 NSC	

ÄNDERUNGEN VORBEHALTEN

GRUNDIG Service-Technik

POS. NR. POS. NO.	SACHNUMMER PART NUMBER	BEZEICHNUNG DESCRIPTION	D GB
IC 2	8305-282-821	IC LC 7821 SANYO MOS	
IC 3	8305-282-821	IC LC 7821 SANYO MOS	
IC 101	8305-282-066	IC LC 4966 SANYO	
IC 401	8305-282-066	IC LC 4966 SANYO	
IC 501	8305-077-062	IC AN 7062 N PAN	
IC 502	8305-407-317	IC TA 7317 P TOS	
IC 701	8305-205-705	IC MC 78 M 05 CT MOT	
IC 702	8305-204-317	IC LM 317 T NSC/MOT/	
IC 703	8305-204-337	IC LM 337 T	
IC 801	8305-210-035	IC MC 68 HC 05-C2 MOT	
IC 802	8305-602-400	IC X 24 C 00P XICOR	
L 501	09241-092.01	HF-SPULE	
NW 801	8770-490-113	R-NETZ 8X47 KOHM	
Q 801	8602-331-086	CER.RES.86/13 CST 4.0 MGW	
R 89	8700-229-041	KSW AX 0207-GA NB	
R 91	8700-229-041	KSW AX 0207-GA NB	
R 112	8786-701-051	KSW SI A 120 OHM 5% -GA	
R 113	8786-701-051	KSW SI A 120 OHM 5% -GA	
R 223	59713-017.00	POTENTIOMETER HOEHEN-BASS	
R 225	59713-017.00	POTENTIOMETER HOEHEN-BASS	
R 242	8786-701-037	KSW SI A 33 OHM 5% -GA	
R 244	8786-701-037	KSW SI A 33 OHM 5% -GA	
R 265	8700-229-037	KSW AX 0207-GA NB	
R 267	8700-229-037	KSW AX 0207-GA NB	
R 268	59713-015.00	POTENTIOMETER / BALANCE	
R 407	59703-397.00	POTENTIOMETER / LAUTST.	
R 415	8786-701-063	KSW SI A 390 OHM 5% -GA	
R 526	8792-002-140	ESTR.56 2.2 KOHM LIN	
R 532	8792-002-140	ESTR.56 2.2 KOHM LIN	
R 547	8700-229-025	KSW AX 0207-GA NB	
R 548	8700-229-025	KSW AX 0207-GA NB	
R 549	8700-229-025	KSW AX 0207-GA NB	
R 551	8700-229-025	KSW AX 0207-GA NB	
R 552	8700-229-025	KSW AX 0207-GA NB	
R 553	8700-229-025	KSW AX 0207-GA NB	
R 554	8700-229-025	KSW AX 0207-GA NB	
R 556	8700-229-025	KSW AX 0207-GA NB	
R 557	8740-002-995	DRW 3W 0,15 OHM 10% AC03	
R 558	8740-002-995	DRW 3W 0,15 OHM 10% AC03	
R 559	8740-002-995	DRW 3W 0,15 OHM 10% AC03	
R 561	8740-002-995	DRW 3W 0,15 OHM 10% AC03	
R 562	8740-002-995	DRW 3W 0,15 OHM 10% AC03	
R 563	8740-002-995	DRW 3W 0,15 OHM 10% AC03	
R 564	8700-229-033	KSW AX 0207-GA NB	
R 565	8700-229-033	KSW AX 0207-GA NB	
R 566	8740-002-995	DRW 3W 0,15 OHM 10% AC03	
R 567	8740-002-995	DRW 3W 0,15 OHM 10% AC03	
R 582	8705-279-025	MOW AX 0922-GA 10 OHM	
R 583	8705-279-025	MOW AX 0922-GA 10 OHM	
R 709	8701-118-031	KSW SI B 18 OHM 5% -GA	
RL 501	8312-004-410	RELAIS RP 441024 SCHRACK	

ÄNDERUNGEN VORBEHALTEN

POS. NR. POS. NO.	SACHNUMMER PART NUMBER	BEZEICHUNG DESCRIPTION	(D) (GB)
RL 502	8312-004-410	RELAIS RP 441024	SCHRACK
RL 701	8312-004-380	RELAIS RP 438020	SCHRACK
S.000	09623-393.05	THERMOSICHERUNG 102 GRAD	
SI 701	8315-617-004	FS. 1 A/T L 250V	
SI 702	8315-617-004	FS. 1 A/T L 250V	
SI 703	8315-623-003	FS. 4 A/T L 250V	
SI 704	8315-616-003	FS.800 MA/T L 250V	
T 1	8303-259-550	TRANS.BC 550 C	SIE/PHI
T 2	8303-259-550	TRANS.BC 550 C	SIE/PHI
T 3	8303-259-550	TRANS.BC 550 C	SIE/PHI
T 4	8303-259-550	TRANS.BC 550 C	SIE/PHI
T 5	8303-259-550	TRANS.BC 550 C	SIE/PHI
T 6	8303-259-550	TRANS.BC 550 C	SIE/PHI
T 7	8303-259-550	TRANS.BC 550 C	SIE/PHI
T 8	8303-259-550	TRANS.BC 550 C	SIE/PHI
T 9	8303-259-550	TRANS.BC 550 C	SIE/PHI
T 11	8303-259-550	TRANS.BC 550 C	SIE/PHI
T 201	8303-259-550	TRANS.BC 550 C	SIE/PHI
T 202	8303-259-550	TRANS.BC 550 C	SIE/PHI
T 203	8303-267-560	TRANS.BC 560 C	SIE/PHI
T 204	8303-267-560	TRANS.BC 560 C	SIE/PHI
T 205	8303-259-550	TRANS.BC 550 C	SIE/PHI
T 206	8303-259-550	TRANS.BC 550 C	SIE/PHI
T 207	8303-259-550	TRANS.BC 550 C	SIE/PHI
T 208	8303-259-550	TRANS.BC 550 C	SIE/PHI
T 209	8303-205-550	TRANS.BC 550 B	
T 211	8303-205-550	TRANS.BC 550 B	
T 212	8303-205-550	TRANS.BC 550 B	
T 213	8303-205-550	TRANS.BC 550 B	
T 214	8303-205-558	TRANS.BC 558 B	
T 215	8303-205-548	TRANS.BC 548 B	
T 216	8303-205-550	TRANS.BC 550 C	SIE/PHI
T 217	8303-205-550	TRANS.BC 550 C	SIE/PHI
T 401	8303-259-550	TRANS.BC 550 C	SIE/PHI
T 402	8303-259-550	TRANS.BC 550 C	SIE/PHI
T 403	8303-267-560	TRANS.BC 560 C	SIE/PHI
T 404	8303-267-560	TRANS.BC 560 C	SIE/PHI
T 501	8302-611-145	TRANS.2 SA 1145 Y	
T 502	8302-622-705	TRANS.2 SC 2705-Y	
T 503	8302-611-145	TRANS.2 SA 1145 Y	
T 504	8302-622-705	TRANS.2 SC 2705-Y	
T 505	8302-631-508	TRANS.2 SD 1508	TOS
T 506	8302-631-508	TRANS.2 SD 1508	TOS
T 507	8302-622-229	TRANS.2 SC 2229-Y	TOS
T 508	8302-600-949	TRANS.2 SA 949-Y	TOS
T 509	8302-622-229	TRANS.2 SC 2229-Y	TOS
T 511	8302-600-949	TRANS.2 SA 949-Y	TOS
T 512	8302-623-298	TRANS.2 SC 3298 B-Y	TOS
T 513	8302-611-306	TRANS.2 SA 1306 B-Y	TOS
T 514	8302-623-298	TRANS.2 SC 3298 B-Y	TOS
T 515	8302-611-306	TRANS.2 SA 1306 B-Y	TOS
T 516	8302-622-182	TRANS.2 SC 3182 N-O	TOS
T 517	8302-611-265	TRANS.2 SA 1265 N-O	TOS
T 518	8302-622-182	TRANS.2 SC 3182 N-O	TOS
T 519	8302-611-265	TRANS.2 SA 1265 N-O	TOS
T 521	8302-622-182	TRANS.2 SC 3182 N-O	TOS
T 522	8302-611-265	TRANS.2 SA 1265 N-O	TOS
T 523	8302-622-182	TRANS.2 SC 3182 N-O	TOS
T 524	8302-611-265	TRANS.2 SA 1265 N-O	TOS
T 525	8303-241-546	TRANS.BC 546 B	

POS. NR. POS. NO.	SACHNUMMER PART NUMBER	BEZEICHUNG DESCRIPTION	(D) (GB)
T 526	8303-241-546	TRANS.BC 546 B	
T 527	8303-241-556	TRANS.BC 556 B	
T 528	8303-205-548	TRANS.BC 548 B	
T 529	8303-205-548	TRANS.BC 548 B	
T 701	8303-205-548	TRANS.BC 548 B	
T 702	8303-205-558	TRANS.BC 558 B	
T 801	8303-205-548	TRANS.BC 548 B	
T 802	8303-205-548	TRANS.BC 548 B	
T 803	8303-205-558	TRANS.BC 558 B	
T 804	8303-205-558	TRANS.BC 558 B	
T 805	8303-205-548	TRANS.BC 548 B	
T 806	8303-205-548	TRANS.BC 548 B	
T 807	8303-205-548	TRANS.BC 548 B	
T 808	8303-205-558	TRANS.BC 558 B	
T 809	8303-205-558	TRANS.BC 558 B	
T 811	8303-205-558	TRANS.BC 558 B	
T 812	8303-205-558	TRANS.BC 558 B	
T 813	8303-205-548	TRANS.BC 548 B	
T 814	8303-205-558	TRANS.BC 558 B	
T 815	8303-205-558	TRANS.BC 558 B	
T 816	8303-205-558	TRANS.BC 558 B	
T 817	8303-205-558	TRANS.BC 558 B	
T 818	8303-273-338	TRANS.BC 338-25	
T 819	8303-273-328	TRANS.BC 328-25	PHI/ITT
T 821	8303-273-338	TRANS.BC 338-25	
T 822	8303-273-328	TRANS.BC 328-25	PHI/ITT
T 823	8303-205-558	TRANS.BC 558 B	
T 824	8303-205-548	TRANS.BC 548 B	
T 825	8303-205-548	TRANS.BC 548 B	
T 826	8303-205-548	TRANS.BC 548 B	
T 827	8303-205-558	TRANS.BC 558 B	

ÄNDERUNGEN VORBEHALTEN

ALTERATIONS RESERVED