

Service Manual

K-CDP 65

Sach-Nr./Part No.
72010-743.90

Zusätzlich erforderliche Unterlagen für den **Komplettservice:**

Additionally required Service Manuals for the Complete Service:

Service Manual

Sicherheit
Safety

Sach-Nr./Part No.
72010-800.00

K-CDP 65



GRUNDIG

K-CDP 65 (75.5073-1051 / G.DF 90-51Y)

Es gelten die Vorschriften und Sicherheitshinweise gemäß dem Service Manual "Sicherheit", Sach-Nummer 72010-800.00, sowie zusätzlich die eventuell abweichenden, landesspezifischen Vorschriften!



The regulations and safety instructions shall be valid as provided by the "Safety" Service Manual, part number 72010-800.00, as well as the respective national deviations.

D

Inhaltsverzeichnis

	Seite
Allgemeiner Teil	1-2...1-5
Meßgeräte / Meßmittel	1-2
Servicehinweise	1-2
Technische Daten	1-2
Bedienhinweise	1-3
Ausbauhinweise	1-5
Abgleich	2-1
Platinenabbildung und Schaltplan	3-1...3-9
Platinenabbildung	3-1
Schaltplanabbildung	3-3
IC-Beschreibung	3-5
Explosionszeichnung und Ersatzteilliste	4-1...4-3
Explosionszeichnung	4-1
Ersatzteilliste	4-2

Allgemeiner Teil

Meßgeräte / Meßmittel

Oszilloskop, DC-Voltmeter, NF-Voltmeter, Test-CD Sach-Nr.: 72008-376.00

Beachten Sie bitte das Grundig Meßtechnik-Programm, das Sie unter folgender Adresse erhalten:

Grundig electronics GmbH
Würzburger Str. 150, D-90766 Fürth/Bay.
Tel.0911/703-0, Telefax 0911/703-4479

Technische Daten

Frequenzgang 20-20.000 Hz
 D/A -Umsetzung 1 Bit linear 4 fs digital Filter
 Ausgangspegel (4,5V Eingang) 500 mV
 Line Ausgang Stereo mini jack
 Stromversorgung:
 AC: Netzadapter 230 V
 DC: 2 LR 6 (AA) Alkali-Batterien oder Akkus
 Leistungsaufnahme 1,0 W DC
 Abmessungen (BxHxT) ca. 131 mm x 29 mm x 153 mm
 Gewicht ca. 300g
 Zubehör (mitgeliefert) Netzadapter, Stereo Kopfhörer

GB

Table of Contents

	Page
General Section	1-2...1-5
Test Equipment / Jigs	1-2
Service Hints	1-2
Specifications	1-2
Operating Instructions	1-3
Disassembly Instructions	1-5
Adjustment Procedures	2-2
Layout of the PCB and Circuit Diagram	3-1...3-9
Layout of the PCB	3-1
Circuit Diagram	3-3
IC -Description	3-5
Exploded View and Spare Parts List	4-1...4-3
Exploded View	4-1
Spare Parts List	4-2

General Part

Test Equipment / Aids

Oscilloscope, DC Voltmeter, AF Voltmeter, Test CD Part No.: 72008-376.00

Please note the Grundig Catalog "Test and Measuring Equipment" obtainable from:

Grundig electronics GmbH
Würzburger Str. 150, D-90766 Fürth/Bay.
Tel.0911/703-0, Telefax 0911/703-4479

Technical Specifications

Frequency response 20-20.000 Hz
 D/A conversion 1bit linear 4 fs digital filter
 Output (at 4.5 V input level) 500 mV
 Line output stereo mini-jack
 Power Supply:
 AC: using the AC adaptor 230 V
 DC: two LR 6 (AA) alkaline-batteries or accumulators
 Power consumption 1.0 W DC
 Dimensions (WxHxD) Approx. 131 mm x 29 mm x 153 mm
 Weight Approx. 300g (10 oz)
 Supplied accessories AC power adaptor, Stereo headphones

Servicehinweise

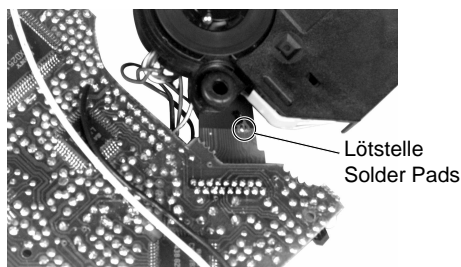
CD-Laufwerk

Bei Ausbau des CD-Laufwerkes muß vor Abziehen der Steckverbindungen eine Schutzlötstelle am Flexprint angebracht werden, um eine Zerstörung der Laserdiode durch statische Aufladung zu vermeiden.

Beim Einbau eines neuen CD-Laufwerkes muß nach Einstecken der Steckverbinder die werksseitig angebrachte Schutzlötstelle entfernt werden.

Wiedergabe bei abgenommenen Gehäuseoberteil

Bei abgenommenen Gehäuseoberteil muß der Schalter S309 kurzgeschlossen werden, damit das Gerät arbeitet. **Achtung: Bei Betrieb mit geöffnetem Gehäuse, Laservorschriften (siehe Service Manual "Sicherheit") beachten.**



Service Hints

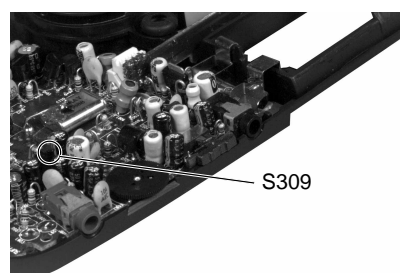
CD Mechanism

When removing the CD mechanism a safety solder must be attached at the flexprint to avoid destroying the laser diode by electrostatic charges.

When reassembling a new CD mechanism the safety solder which was attached by the manufacturer must be removed after the wires are connected.

Playback with Removed Cabinet Top

With removed cabinet top S309 must be shorted so that it is possible to operate the set. **Attention: Take care of the Laser Safety Instructions (see Service Manual "Safety") when operating the set with opened cabinet.**



Bedienhinweise

Hinweis:

Dieses Kapitel enthält Auszüge aus der Bedienungsanleitung. Weitergehende Informationen entnehmen Sie bitte der gerätespezifischen Bedienungsanleitung, deren Sachnummer Sie in der entsprechenden Ersatzteilliste finden.

Operating Hints

Note:

This chapter contains excerpts from the operating instructions. For further particulars please refer to the appropriate user instructions the part number of which is indicated in the relevant spare parts list.



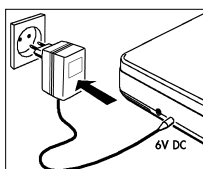
LINE OUT	Buchse für den Anschluß an eine HiFi-Stereoanlage
BASS BOOST OFF/ON	Wahlschalter zum Anheben der Bässe
VOLUME	Lautstärkeregler für den Kopfhörerausgang
HEADPHONE	Kopfhörerbuchse (3,5 mm Stereo-Klinke)
OPEN	Taste zum Öffnen des CD-Spielerdeckels
PLAY/PAUSE	Taste zum Starten und Unterbrechen der Wiedergabe (PAUSE)
PROGR.	Taste zum Speichern von Musiktiteln in einem Programm und zum Überprüfen dieses Programmes
STOP	Taste zum Beenden der Wiedergabe und zum Löschen diverser Einstellungen
RAN.	Taste zur Wiedergabe aller Titel einer CD in zufälliger Reihenfolge
REPEAT	Taste zur Wiederholung eines oder aller Titel der CD
INTRO	Taste zum Wählen des vorhergehenden Musiktitels oder bei längerem Drücken einer beliebigen Stelle der CD
INTRO	Taste zur Wiedergabe der ersten 10 Sekunden jedes Titels
INTRO	Taste zum Wählen des nächsten Musiktitels oder bei längerem Drücken einer beliebigen Stelle der CD
POWER ON/OFF	Schalter zum Ein- und Ausstellen des CD-Spielers. Setzen Sie den Schalter immer in die Position OFF wenn Sie das Gerät nicht benutzen.
DC IN 4.5 V	Buchse für externe Stromversorgung
Batteriefach	(in Geräteunterseite) Zum Einlegen von 2 LR 6 (AA) Alkali-Batterien oder aufladbaren Batterien.

LINE OUT	Jack for connection to a HiFi installation
BASS BOOST OFF/ON	Selector to boost the bass response
VOLUME	Control for adjusting the volume at the headphone output
HEADPHONE	Headphone control jack (3.5mm)
OPEN	Button for opening the lid of the CD player
PLAY/PAUSE	Button for starting and pausing CD play
PROGR.	Button for storing tracks in a program and for checking the program
STOP	Button for stopping CD play and deleting various settings
RAN.	Button to play the titles of a CD in random order
REPEAT	Button to repeat one track or all tracks of a CD
INTRO	Button for selecting the previous music track or, if held down, for searching a particular passage on the CD
INTRO	Button to play only the first 10 seconds of each title
INTRO	Button for selecting the next music track or, if held down, for searching a particular passage on the CD
POWER ON/OFF	Selector for switching the CD player on and off. Set the selector always to the OFF position when the set is not in use.
DC IN 4.5 V	Jack for external power supply
Battery compartment	(on the bottom of the unit) For inserting 2 LR 6 (AA) alkaline batteries or rechargeable batteries.

STROMVERSORGUNG

Netzadapter (mitgeliefert)

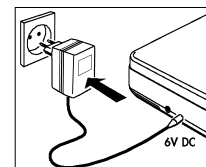
- Achten Sie darauf, daß die Spannung des Adapters mit der örtlichen Netzspannung übereinstimmt.
 - Verbinden Sie den Netzadapter (4,5 V/800 mA Gleichspannung, Pluspol am Mittelstift) mit der Buchse **DC IN 4.5V** des CD-Spielers und der Wandsteckdose.
- Trennen Sie den Adapter immer vom Netz, wenn Sie ihn nicht benutzen.



POWER SUPPLY

Mains adapter (supplied)

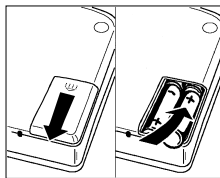
- Make sure that the local voltage corresponds to the voltage of the adapter.
 - Connect the supplied mains adapter (4.5 V/800 mA Direct Current plus-pole to the center pin) to the player's **DC IN 4.5V** jack and to the wall outlet.
- Always disconnect the adapter if you are not using it.



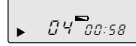
STROMVERSORGUNG

Batterien, Typ LR6, UM3 oder AA

- Öffnen Sie das Batteriefach und legen Sie zwei Alkali-Batterien Typ LR6,UM3, AA oder zwei aufladbare NiCd-Batterien ein. Durchschnittliche Betriebszeit unter normalen Bedingungen:
-Alkali-Batterien: 2 Stunden
-NiCd-Batterien: 1 Stunde
- Entfernen Sie die Batterien, wenn Sie leer sind oder längere Zeit nicht benutzt werden.



Die Stromversorgung über die Batterien wird abgeschaltet, sobald die Buchse DC IN 4.5V in Gebrauch ist. Um auf die Versorgung der Batterien zurückzuschalten, ziehen Sie den Stecker aus der Buchse DC IN 4.5V. Im Display wird Ihnen angezeigt, wenn die Batteriespannung zu gering ist: Wenn erscheint, sollten Sie die Batterien austauschen oder aufladbare Batterien aufladen.



Umwelt-Hinweis

Verbrauchte Batterien nicht in den Hausmüll werfen! Geben Sie bei Neukauf die alten Batterien bei Ihrem Händler oder an den öffentlichen Sammelstellen ab.

HEADPHONE – Kopfhörerbuchse

- Schließen Sie den mitgelieferten Kopfhörer (16-32 Ohm / 3,5 mm-Stecker) an die Buchse **HEADPHONE** an.

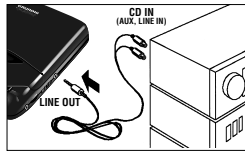


**KOPFHÖRER
Bitte beachten Sie...**

Durch zu große Lautstärke können Sie sich und andere im Straßenverkehr gefährden. Wählen Sie deshalb die Lautstärke immer so, daß Sie Umfeldgeräusche (z.B. Hupen, Rettungsfahrzeuge, Polizeifahrzeuge usw.) noch wahrnehmen können.

LINE OUT – Wiedergabe über HiFi-Stereoanlage

- Drehen Sie die Lautstärke der Stereoanlage zurück.
- Schließen Sie ein Signalkabel an die Buchse **LINE OUT** des CD-Spielers und an die Eingangsbuchsen **CD IN**, **AUX(iliary)** oder **LINE IN** des anderen Gerätes (Verstärker, Recorder, etc.) an.
- Stellen Sie den Ton mit den Reglern der Stereoanlage ein.



TECHNISCHE DATEN

Frequenzgang 20-20.000 Hz
D/A-Umsetzung 1 bit linear 4 fs digital filter
Ausgangspegel (4.5V Eingang) Line-Ausgang (stereo mini-jack) Ausgangssignal 500mV rms

Allgemein

Stromversorgung AC: Netzadapter 230 V
DC: 2 LR 6 (AA) Alkali-Batterien oder aufladbare Batterien 1.0 WDC
Leistungsaufnahme: ca. 131 mm x 29 mm x 153 mm
Abmessungen (BxHxT)
Gewicht: ca. 300 g
Zubehör (mitgeliefert): Netzadapter Stereo Kopfhörer

Dieses Gerät ist funktentstört entsprechend den geltenden EG-Richtlinien. Der Deutschen Bundespost wurde angezeigt, daß das Gerät in Verkehr gebracht wurde. Ihr wurde auch die Berechtigung eingeräumt, die Serie auf Einhaltung der Bestimmungen zu überprüfen. Dieses Gerät entspricht der Sicherheitsbestimmung VDE 0860 und somit der internationalen Sicherheitsvorschrift IEC 65.

- Bei einem auftretenden Problem prüfen Sie bitte zuerst die nachstehenden Punkte, bevor Sie das Gerät zur Reparatur bringen.
- Wenn Sie das Problem trotz nachstehender Hinweise nicht beheben können, wenden Sie sich bitte an Ihren Händler oder eine Service-Stelle.
- Versuchen Sie unter keinen Umständen das Gerät selbst zu reparieren, da die Garantie dadurch ihre Gültigkeit verliert.

PROBLEM	MÖGLICHE URSACHE	LÖSUNG
Gerät schaltet nicht ein / Wiedergabe startet nicht Keine Displayanzeige	Batterien Batterien sind falsch eingelegt Batterien sind neu eingelegt Batterien sind leer Kontakte sind verschmutzt	Batterien richtig einlegen Drücken Sie PLAY/PAUSE ►► Batterien auswechseln / aufladbare Batterien neu laden Kontakte mit einem Tuch reinigen
	Netzadapter Lockere Verkabelung	Netzadapter richtig anstecken
Wiedergabe startet nicht oder unterbricht Display: keine Anzeige, 00 oder DISC	Deckel des CD-Spielers ist nicht richtig geschlossen Feuchtigkeit hat sich an Linse angelegt CD ist nicht oder falsch eingelegt	Deckel ganz schließen CD-Spieler einige Zeit in warmer Umgebung stehen lassen CD mit der Beschriftung nach oben einlegen Verwenden Sie eine andere CD CD reinigen
	CD ist stark zerkratzt CD ist verschmutzt	
Wiedergabe startet nicht mit dem ersten Titel	Die RAN- oder PROGRAM-Funktion ist aktiviert	Schalten Sie diese Funktionen aus
Kein Ton / schlechte Tonqualität	PAUSE ist aktiviert Lockere /falsche Verkabelung Lautstärke ist auf Minimum gestellt Kopfhörer ist falsch aufgesetzt Kopfhörerstecker ist verschmutzt Starke elektromagnetische Felder in der Nähe des CD-Spielers Elektrostatische Entladung des Benutzers über den CD-Spieler	Drücken Sie PLAY/PAUSE ►► Verkabelung überprüfen Lautstärke mit VOLUME einstellen Auf L(links) und R(rechts)-Indikation achten Stecker reinigen Standort oder Verkabelung ändern Drücken Sie einmal ◀◀/▶▶ oder zweimal PLAY/PAUSE ►►

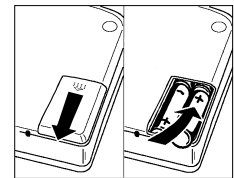
Dieser CD-Spieler entspricht den Funkentstörungsrichtlinien der Europäischen Union.

Das Typenschild befindet sich auf der Unterseite des Gerätes.

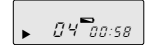
POWER SUPPLY

Batteries, type LR6, UM3 or AA

- Open the battery compartment and insert as indicated two alkaline batteries type LR6,UM3, AA or insert two rechargeable Nickel-Cadmium batteries .
Approx. playing times under normal conditions:
-Alkaline batteries: 2 hours
-Rechargeable batteries: 1 hour
- Remove the batteries if they are empty or if the CD player is not to be used for a long time.



The battery supply is switched off when the DC IN 4.5V socket is in use. When changing over to battery supply, pull out the plug from the DC IN 4.5V socket. The display indicates when the battery voltage is too low: When appears you should replace or recharge weak rechargeable batteries.



Note on Environmental Protection

Do not throw exhausted batteries in the household refuse. Hand over the old batteries to your dealer or public collecting points when buying new ones.

HEADPHONE CONNECTION – headphone control jack

- Connect the supplied headphones (16-32 ohms /3.5mm jack plug) to the **HEADPHONE** jack.

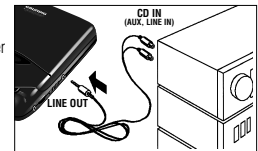


**USING HEADPHONES
Caution...**

Do not play your headphones at a high volume. Operation at high volume can endanger yourself and others in traffic. You should therefore always adjust the volume so that you can still notice ambient noises (e.g. horns, rescue vehicles, police cars, etc.)

LINE OUT CONNECTION – reproduction through a stereo system

- Turn down the volume of your stereo system.
- Connect a signal lead to the **LINE OUT** jack of the CD player and to the input jacks **CD IN**, **AUX(iliary)** or **LINE IN** of the other set (amplifier, receiver, radio cassette recorder etc.).
- Adjust the sound with the controls of the stereo system.



TECHNICAL SPECIFICATIONS

Frequency response 20-20,000 Hz
D/A conversion 1 bit linear 4 fs digital filter
Output (at 4.5V input level) Line output (stereo mini-jack) Output level 500 mV rms

General

Power Supply AC: using the AC adaptor 230 V
DC: two 2 LR 6 (AA) alkaline batteries or rechargeable batteries 1.0 WDC
Power consumption: ca. 131 mm x 29 mm x 153 mm
Dimensions (wxhxl)
Weight: ca. 300 g (10 oz)
Supplied accessories: AC power adaptor Stereo headphones

- If a fault occurs, please check the points listed below before taking your set for repair.
- If you are not able to remedy a problem by following these hints, consult your dealer or service facility.
- Under no circumstances should you try to repair the unit yourself, as this will invalidate the warranty

PROBLEM	POSSIBLE CAUSE	REMEDY
No power or no CD play start Display: no indication	Batteries Batteries incorrectly inserted Use of new batteries Batteries are empty Contact pins are dirty	Insert the batteries correctly Press PLAY/PAUSE ►► Change/recharge the rechargeable batteries Clean them with a cloth
	AC power adapter Loose connection	Connect the adapter securely
CD play does not start or interrupts Display: no indication, 00 or DISC	CD lid is not securely closed Moisture condensation CD is not or incorrectly inserted CD is badly scratched CD is dirty	Close the lid securely Leave the player in a warm place until the moisture evaporates Insert a CD, label facing up Use another CD Clean the CD
	RAN. or PROGRAM is activated	Switch off RAN. or PROGRAM
No sound or bad sound quality	PAUSE is activated Loose or wrong connections Volume is not turned up Headphones worn the wrong way round Headphone plug is dirty Strong magnetic fields near the CD player Electrostatic discharge from the user via the CD player	Press PLAY/PAUSE ►► Check connections Adjust the volume Pay attention to the L (left) and R (right) indications Clean the headphone plug Change the players position or connections Press ◀◀ or ▶▶ once or press PLAY/PAUSE ►► twice

This set complies with the radio interference requirements of the European Community.

The unit complies with the safety regulations according to VDE 0860 / BS 415 and thus with the international safety regulations according to IEC 65.

The typeplate is located on the base of the set.

Ausbauhinweise

1. CD-Fachdeckel

- CD-Fachdeckel öffnen.
- Schraube ① herausschrauben (Fig.1).
- Die beiden Scharnierachsen zu den Geräteaußenseiten schieben und herausnehmen.

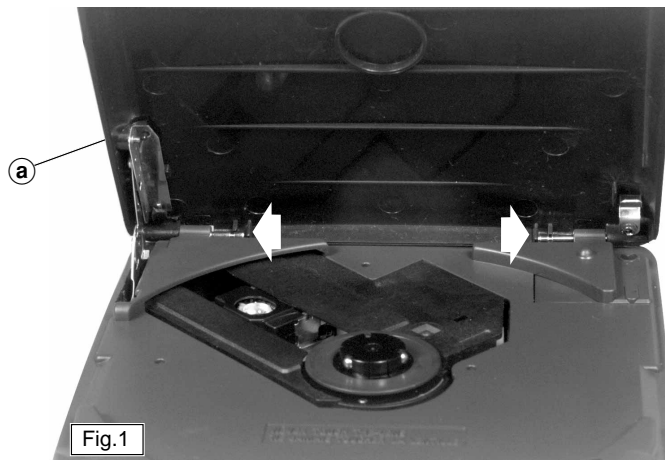


Fig.1

2. Gehäuseoberteil

- Batteriefachdeckel abnehmen.
- 7 Schrauben ② herausschrauben (Fig.2).
- Gehäuseoberteil hinten anheben und abnehmen (Fig.3).
- Achtung: Die Knöpfe der POWER- und BASS/BOOST- Schalter sind lose (Fig.4,5).

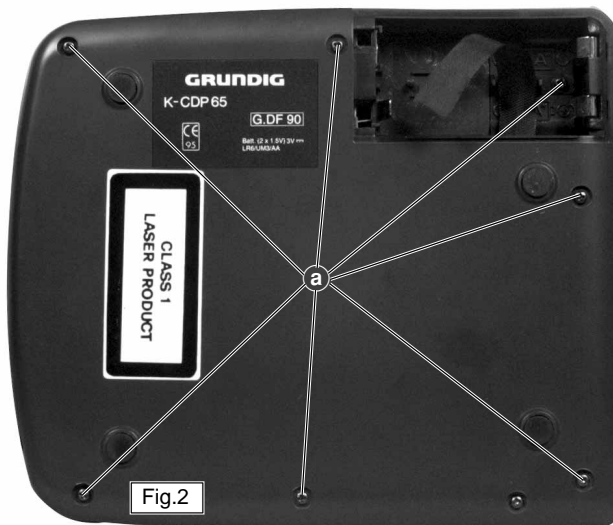


Fig.2

Disassembly Instructions

1. CD Door

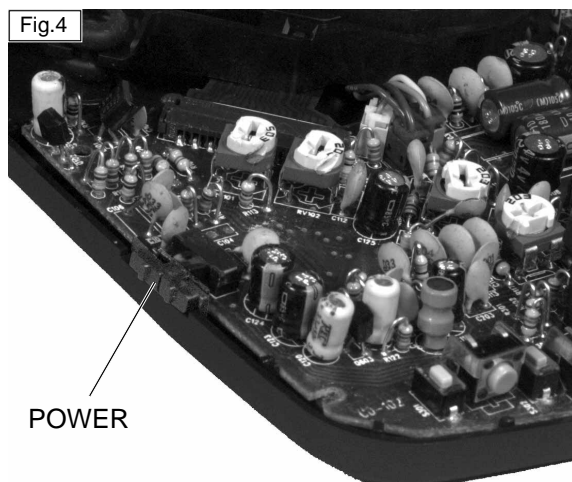
- Open the CD door.
- Undo screw ① (Fig.1).
- Move the both axes of the hinges to the sides and remove.

2. Cabinet Top

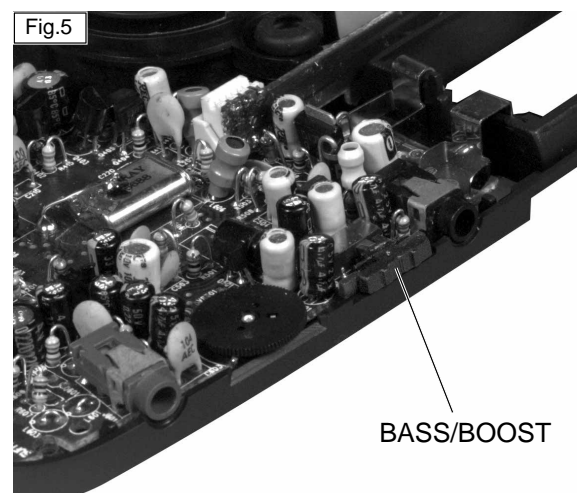
- Remove the batterie lid.
- Undo 7 screws ② (Fig.2).
- Lift the cabinet top at the rear and remove (Fig.3).
- Attention: The buttons POWER and BASS/BOOST are loosely (Fig.4,5).



Fig.3



POWER



BASS/BOOST

3. CD-Laufwerk

- Gehäuseoberteil abnehmen.
- Vor Abziehen des Flexprints muß die Sicherheitslötstelle (Fig.6) geschlossen werden, damit die Laserdiode nicht durch statische Aufladungen zerstört wird. Flexprinthalter öffnen und Flexprint abziehen.
- Steckverbindungen lösen.
- Nach dem Wiedereinbau (auch eines neuen Laufwerks) die Sicherheitslötstelle wieder öffnen.

4. Leiterplatte

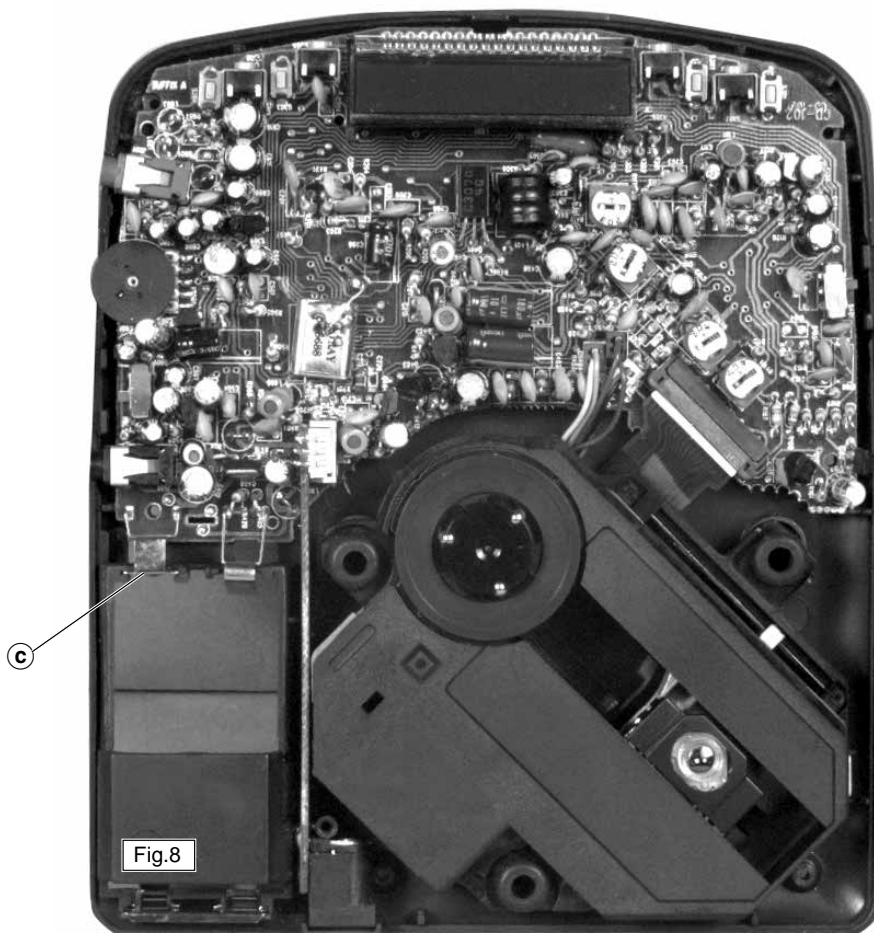
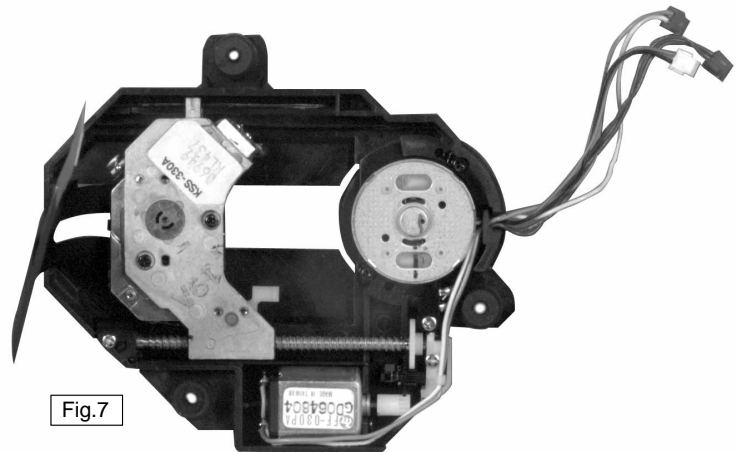
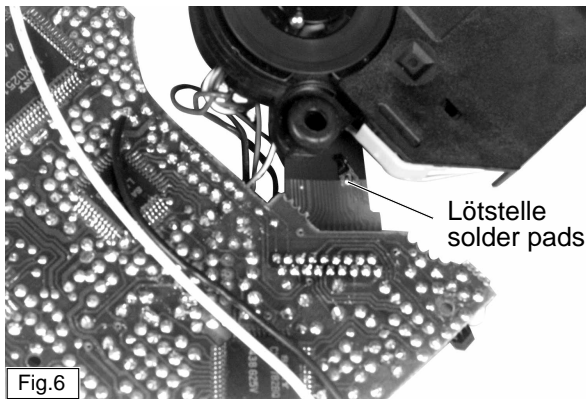
- Gehäuseoberteil abnehmen.
- Batteriekontakt © (Fig.8) aus den Führungen ziehen und dabei die Leiterplatte anheben und herausnehmen.
- Vor Abziehen des Flexprints muß die Sicherheitslötstelle (Fig.6) geschlossen werden, damit die Laserdiode nicht durch statische Aufladungen zerstört wird. Flexprinthalter öffnen und Flexprint abziehen.
- Beim Einbau darauf achten, daß der Batteriekontakt in die Führungen eingreift, die Netzteilbuchse in ihren Führungen liegt und der Steckkontakt der Netzteilbuchsenplatte Kontakt gibt.

3. CD Mechanism

- Remove the cabinet top.
- Connect the safety solder pads before disconnecting the flex print, to avoid a damage of the laser diode because of static electricity (Fig.6). Open the flex print holder and pull off the flex print.
- Disconnect the plug-in connections.
- After reassembling the CD mechanism (also a new one) open the safety solder.

4. PCB

- Remove the cabinet top.
- Pull the batterie contact © (Fig.8) out of its guides, lift the PCB and remove.
- Connect the safety solder pads before disconnecting the flex print to avoid a damage of the laser diode because of static electricity (Fig.6). Open the flex print holder and pull off the flex print.
- When reassembling take care that the batterie contact and the mains unit socket engages with there guides and the plug-in connector of the mains unit PCB contacts.



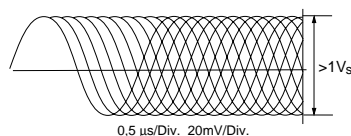
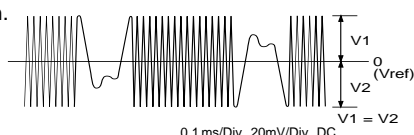
D

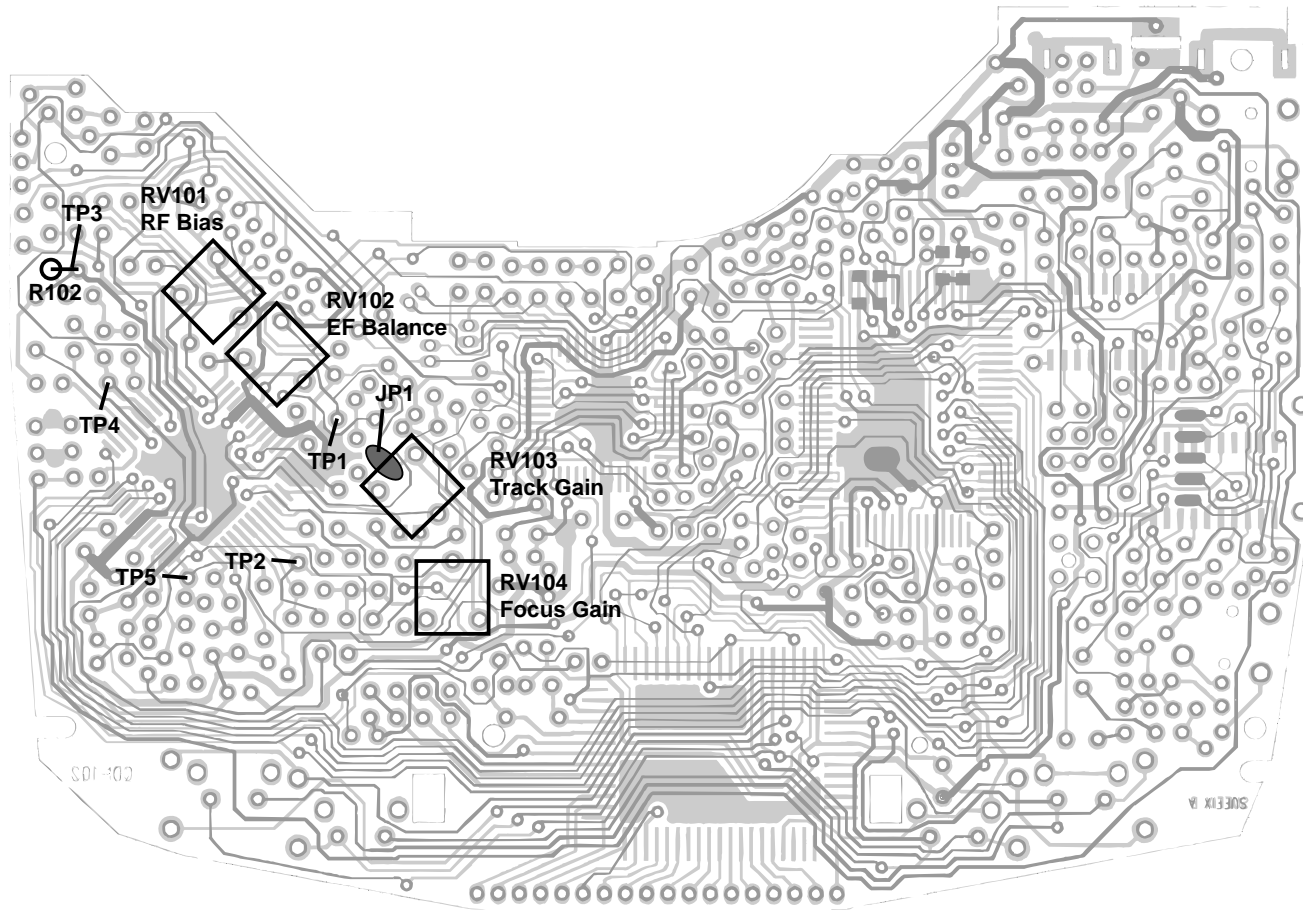
Abgleich

1. CD-Teil

Meßgeräte/Meßmittel:
Oszilloskop, NF-Voltmeter

Hinweise:
Verstellen Sie nicht den Regler für die Laserstromeinstellung! Der Laserstrom wurde werkseitig eingestellt.

Abgleich	Vorbereitung	Abgleichvorgang
1. Focus Offset	Oszilloskop an Meßpunkt TP4, Masse an TP3. CD einlegen. CD-Funktion: Play	Mit RV101 einen sauberen Kurvenverlauf (Augenmuster) einstellen. 
2. Tracking EF Balance	Oszilloskop an Meßpunkt TP1, Masse an TP3. Brücke JP1 auftrennen (Lötseite). CD einlegen. Die Messung ist nur möglich, solange das Gerät prüft, ob eine CD eingelegt ist! Brücke JP1 wieder schließen.	Mit RV102 Kurve symmetrisch zur 0-Linie (Vref) einstellen. 
3. Focus Servo Gain	NF-Voltmeter an Meßpunkt TP2, Masse an TP3. CD einlegen. CD-Funktion: Play	Mit RV104 auf 90mV_{eff} einstellen.
4. Tracking Servo Gain	NF-Voltmeter an Meßpunkt TP5, Masse an TP3. CD einlegen. CD-Funktion: Play-Track 1	Mit RV103 auf 31mV_{eff} einstellen.



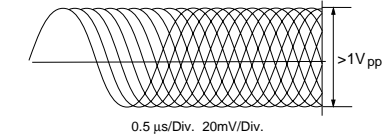
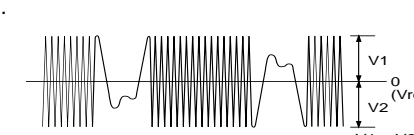
GB

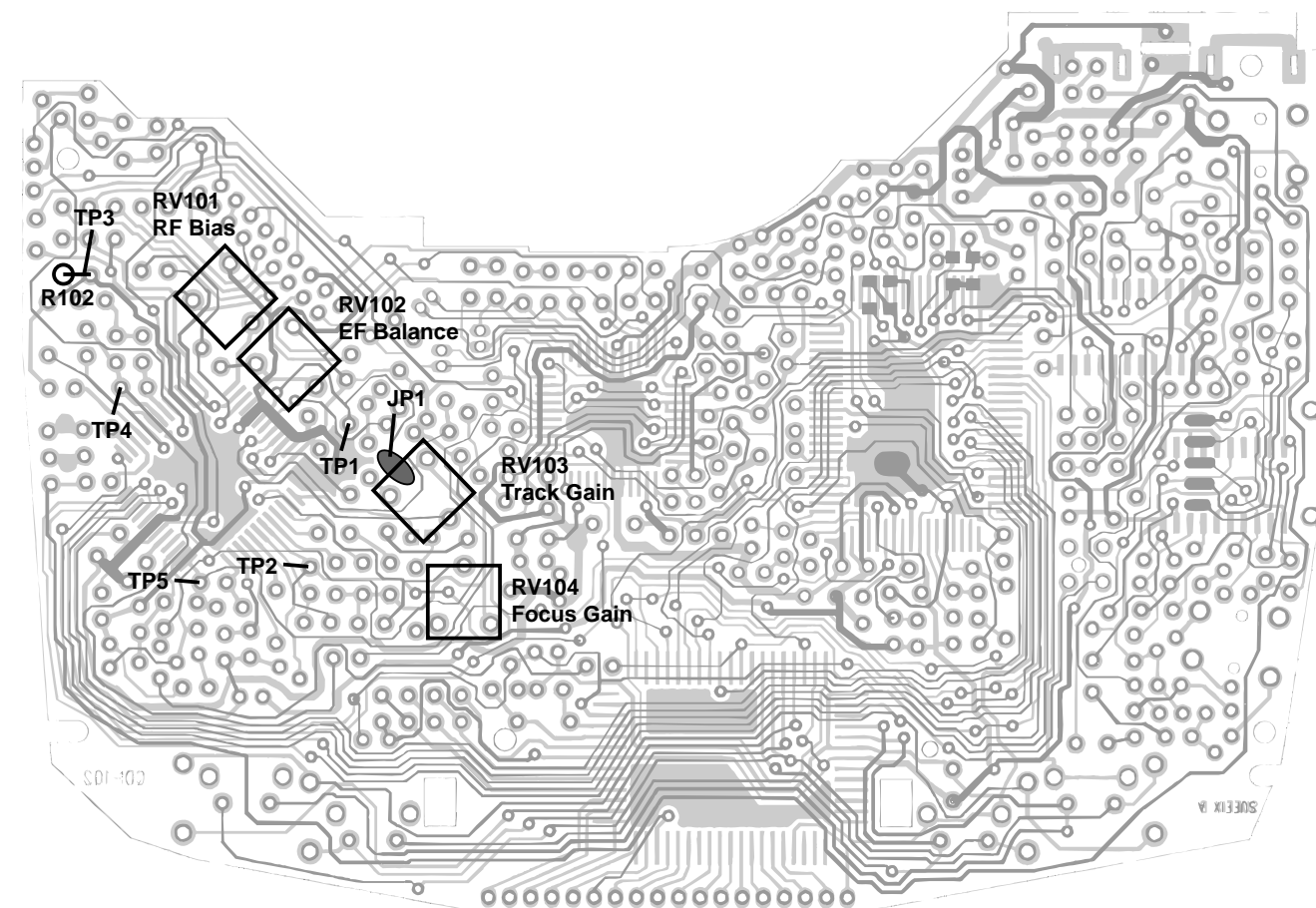
Alignment

1. CD-Section

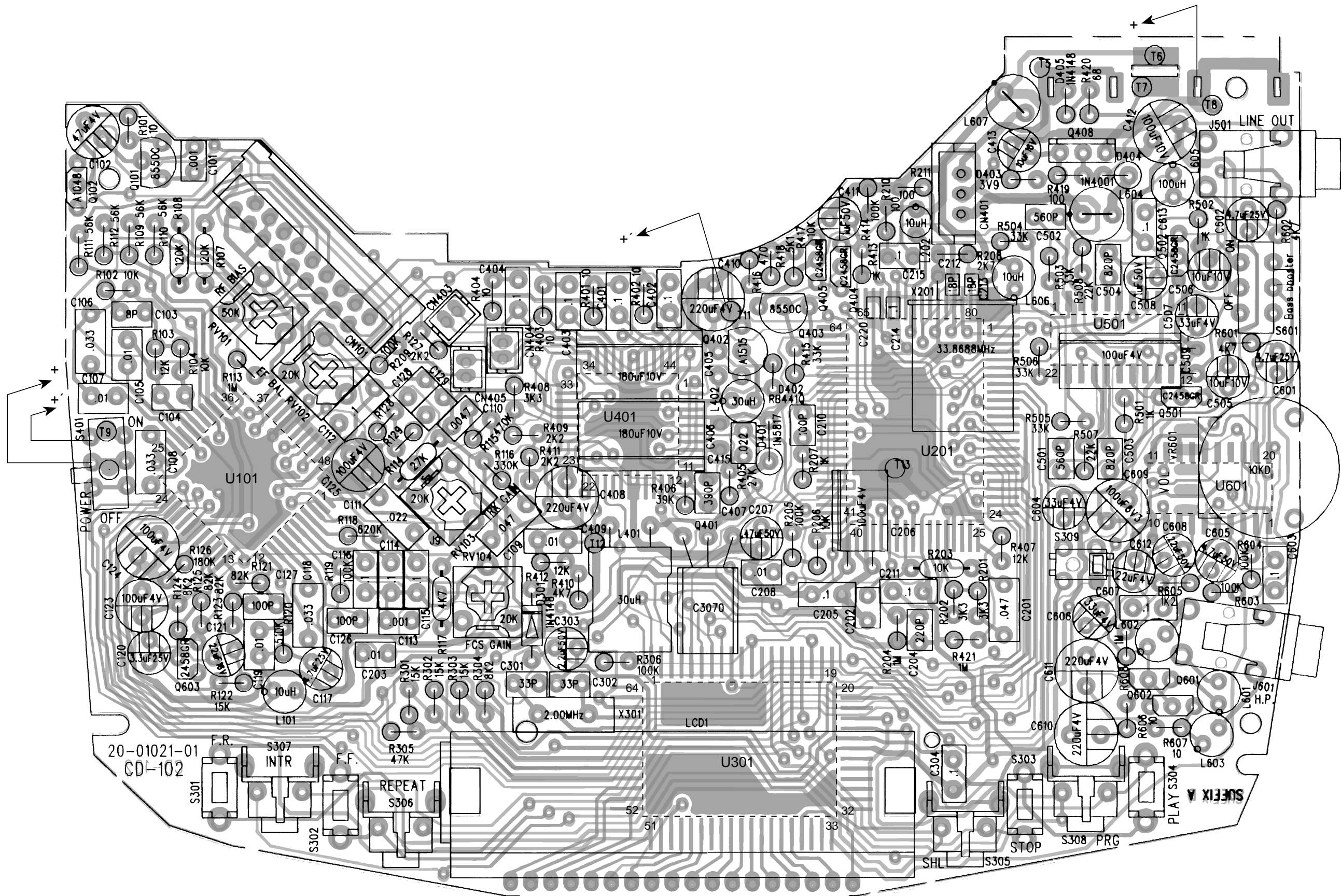
Measuring instruments/equipment:
Oscilloscope, AF voltmeter

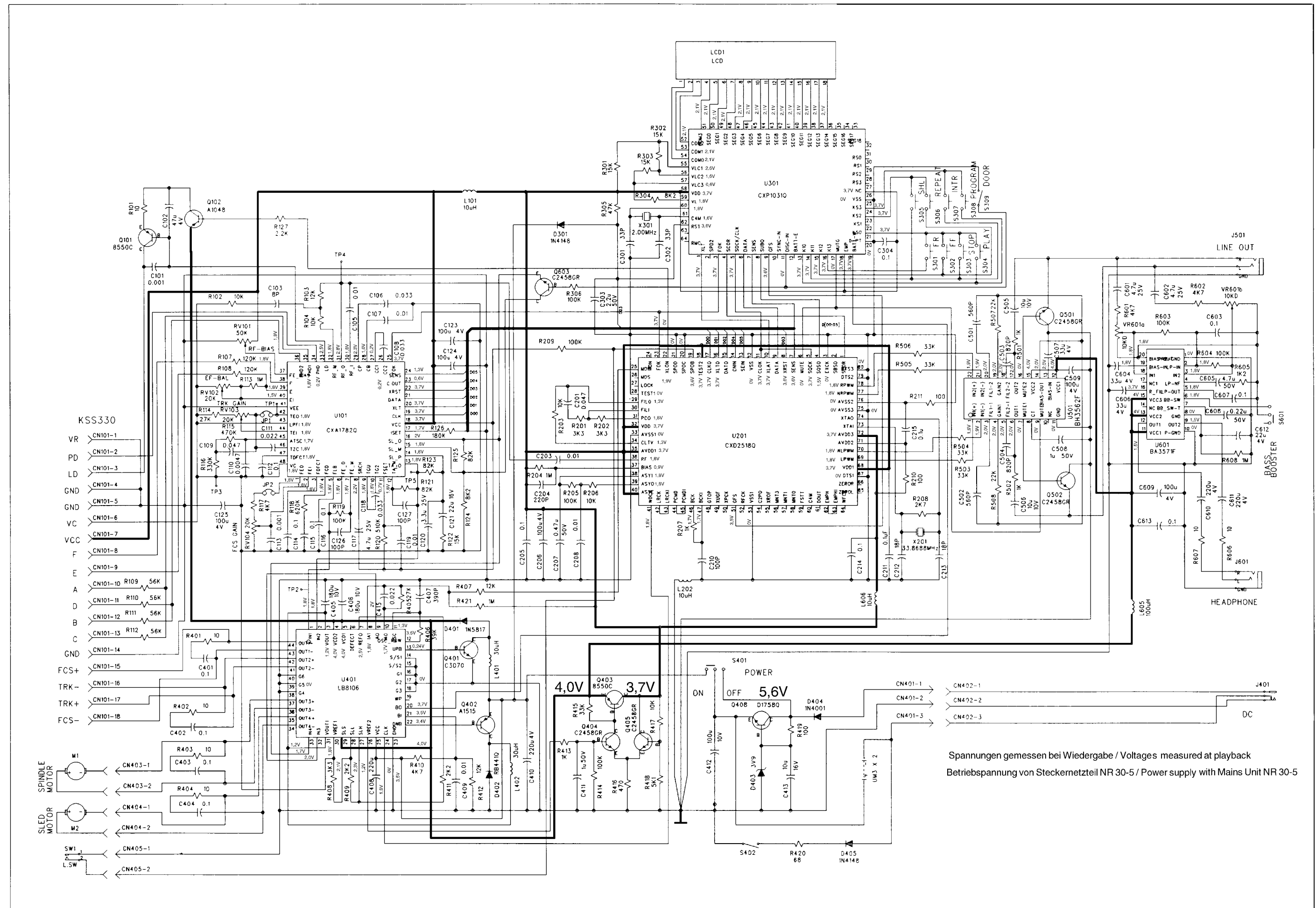
Notes:
Do not turn the variable resistor (laser power adjustment). The laser current is pre-set at the factory.

Adjustment	Preparations	Adjustment Process
1. Focus Offset	Connect the oscilloscope to test point TP4, ground to TP3. Load a CD. CD function: Play	Adjust RV101 to obtain a clear eye pattern as shown in the diagram. 
2. Tracking EF Balance	Connect the oscilloscope to test point TP1, ground to TP3. Open the bridge JP1 (Solderside). Load a CD. The measure is only possible, as long as the CD - Player checks the CD. Close the bridge JP1.	Adjust RV102 so that the graph is symmetrical to the 0-line (Vref). 
3. Focus Servo Gain	Connect the AF voltmeter to test point TP2, ground to TP3. Load a CD. CD function: Play	Set 90 mV_{eff} with RV104.
4. Tracking Servo Gain	Connect the AF voltmeter to test point TP5, ground to TP3. Load a CD. CD function: Play - Track 1	Set 31mV_{eff} with RV103.



Platinenabbildung und Schaltplan / Layout of PCB and Circuit Diagram





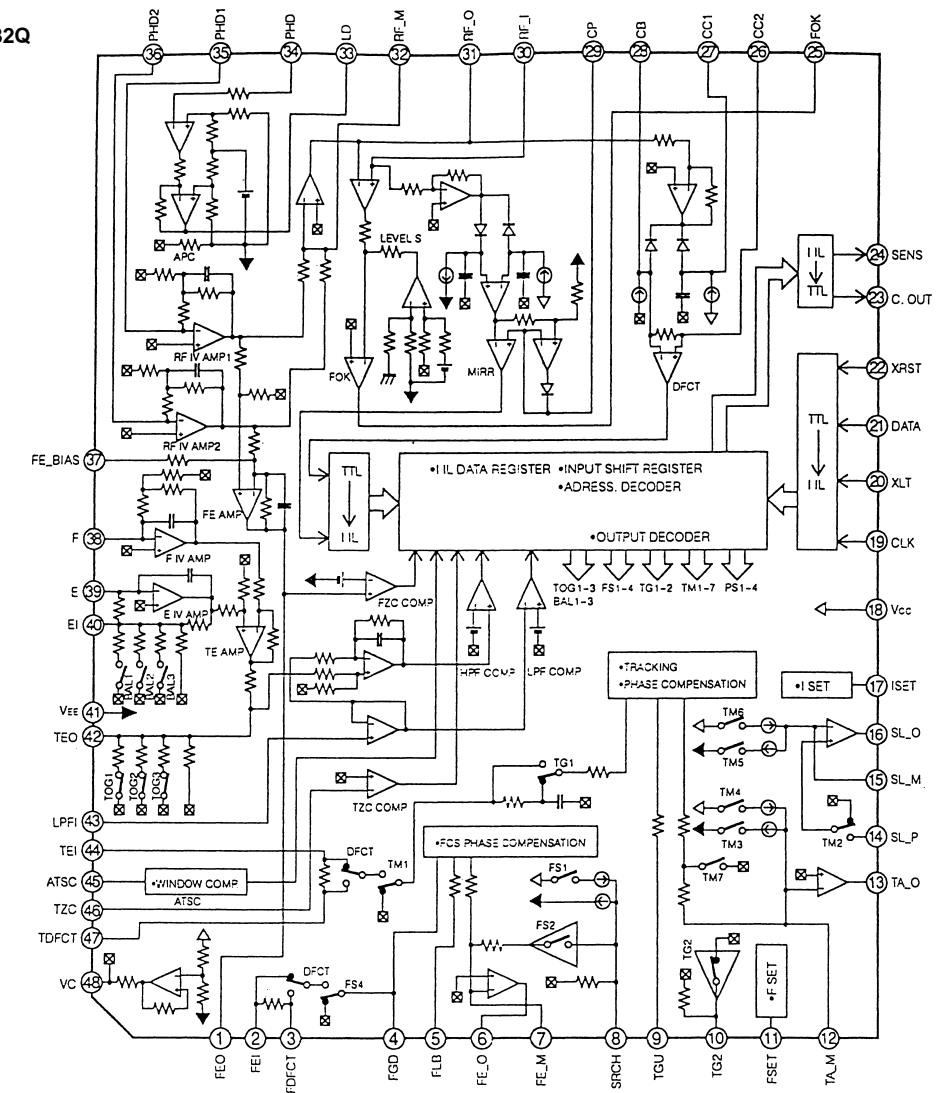
Spannungen gemessen bei Wiedergabe / Voltages measured at playback
 Betriebsspannung von Steckernetzteil NR 30-5 / Power supply with Mains Unit NR 30-5

ICs

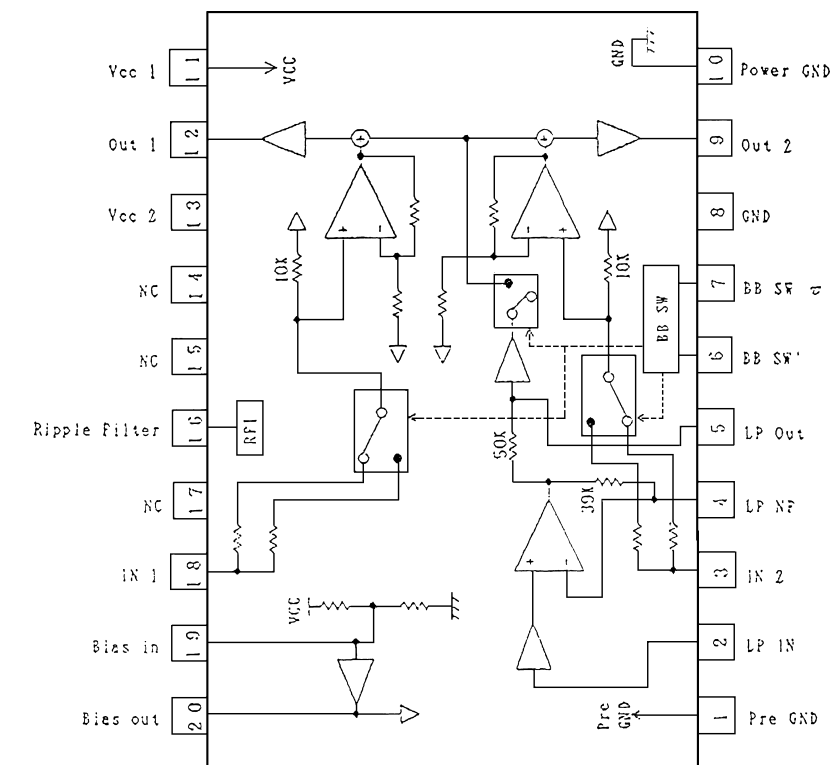
U101 - CXA1782Q

Pin	Name	I/O	Beschreibung
1	FEO	I	Focus error amplifier output. Connected internally to the FZC comparator input.
2	FEI	I	Focus error input
3	FDCT	I	Capacitor connection pin for defect time constant.
4	FGD	I	Ground this pin through a capacitor when decreasing the focus servo high-frequency gain.
5	FLB	I	External time constant setting pin for increasing the focus servo low frequency.
6	FE_O	O	Focus drive output
7	FE_M	I	Focus amplifier negative input pin
8	SRCH	I	External time constant setting pin for generating focus servo waveform
9	TGU	I	External time constant setting pin for switching tracking high-frequency gain
10	TG2	I	External time constant setting pin for switching tracking high-frequency gain
11	FSET	I	High cut off frequency setting pin for focus and tracking phase compensation amplifier
12	TA_M	I	Tracking amplifier negative input pin.
13	TA_O	O	Tracking drive output
14	SL_P	I	Sled amplifier non-inversed input.
15	SL_M	I	Sled amplifier negative input pin
16	SL_O	O	Sled drive output
17	ISET	I	Setting pin for focus search, Track jump and Sled kick current
18	VCC		
19	CLK	I	Serial data transfer clock input from CPU (no pull up resistance)
20	XLT	I	Latch input from CPU (no pull up resistance)
21	DATA	I	Serial data input from CPU (no pull up resistance)
22	XRST	I	Reset input; reset at low. (no pull up resistance)
23	C OUT	O	Track number count signal output
24	SENS	O	Outputs FZC, DFCT, TZC, gain, balance, and other according to the command from CPU
25	FOK	O	Focus OK comparator output.
26	CC2	O	Input pin for the DEFECT bottom hold output capacitance-coupled.
27	CC1	I	DEFECT bottom hold output
28	CB	I	Connection pin for DEFECT bottom hold capacitor
29	CP	I	Connection pin for MIRR hold capacitor. MIRR comparator non-inversed input.
30	RF_I	I	Input pin for the RF summing amplifier output capacitance-coupled.
31	RF_O	O	RF summing amplifier output. Eye pattern check point.
32	RF_M	I	RF summing amplifier inversed input. The RF amplifier gain is determined by the resistance connected between this pin and RFO pin.
33	LD O	O	APC amplifier output
34	PHD	I	APC amplifier input
35/36	PHD1/2	I	RF I-V amplifier inversed input. Connect these pins to the photo diode A+C and B+D pins.
37	FE_Bias	I	Bias adjustment of focus error amplifier.
38/39	F/E	I	F I-V and E I-V amplifier inversed input. Connect these pins to photo diodes F and E.
40	EI		I-V amplifier E gain adjustment. (When not using automatic balance adjustment)
41	VEE		
42	TEO	O	Tracking error amplifier output.
43	LPFI	I	Comparator input for balance adjustment
44	TEI	I	Tracking error input
45	ATSC	I	Window comparator input for ATSC detection.
46	TZC	I	Tracking zero-cross comparator input.
47	TDFCT	I	Capacitor connection pin for defect time constant.
48	VC	O	(VCC+VEE)/2 DC voltage output.

U101 - CXA1782Q

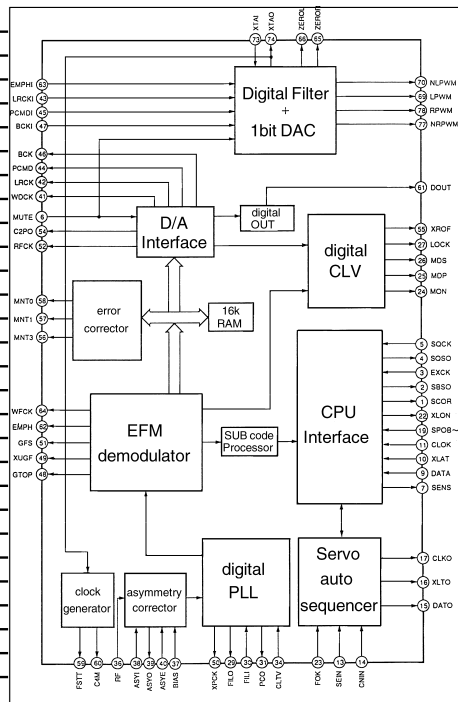


U601 - BA3571F



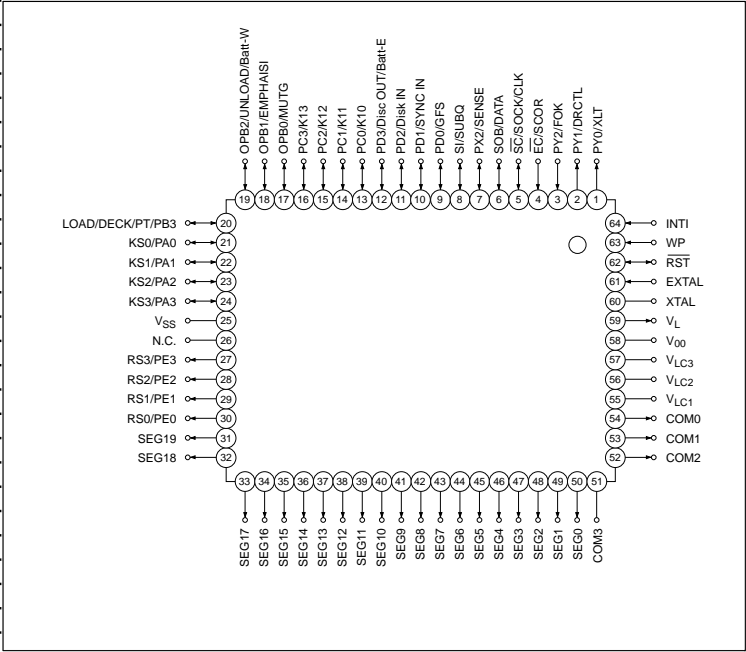
U201 - CXD2518Q

Pin	Name	I/O	Beschreibung
1	SCOR	O	Master PLL VCO control voltage input
2	SBSO	O	Analog power supply for DSP
3	EXCK	I	EFM signal input
4	SQSO	O	Constant current input of asymmetry compensation circuit
5	SQCK	I	Asymmetry compensation circuit comparator voltage input
6	MUTE	I	High: Mute; Low: release
7	SENS	O	SENS output to CPU
8	XRST	I	System reset. Reset when Low
9	DATA	I	Serial data input from CPU
10	XLAT	I	Latch input from CPU. Serial data is latched at the falling edge.
11	CLKOK	I	Serial data transfer clock input from CPU
12	Vss		GND
13	SEIN	I	Sense input from SSP
14	CNIN	I	Track jump count signal input
15	DATO	O	Serial data output to SSP
16	XLTO	O	Serial data latch output to SSP. Latched at the falling edge.
17	CLTO	O	Serial data transfer clock output to SSP.
18	TEST2	I	Test pin; normally Vdd
19	SPOB	I	μC extended interface (input B).
20	SPOC	I	μC extended interface (input C).
21	SPOD	I	μC extended interface (input D).
22	XLON	O	μC extended interface (output).
23	FOK	I	Focus OK input. Used for SENS output and the servo auto sequencer.
24	MON	O	Spindle motor on/off control output.
25	MDP	O	Spindle motor servo control
26	MDS	O	Spindle motor servo control
27	LOCK	O	GFS is sampled at 460 Hz; when GFS is high, this pin outputs a high signal. If GFS is low eight consecutive samples, this pin outputs low.
28	TEST	I	Test pin. Normally GND.
29	FILO	O	Master PLL (slave = digital PLL) filter output
30	FILI	I	Master PLL filter input.
31	PCO	O	Master PLL charge pump output.
32	Vdd		Digital power supply for DSP.
33	AVSS1		Analog GND for DSP.
34	CLTV	I	Master PLL VCO control voltage input.
35	AVDD1		Analog power supply for DSP.
36	RF	I	EFM signal input.
37	BIAS	I	Constant current input of asymmetry compensation circuit.
38	ASYI	I	Asymmetry compensation circuit comparator voltage input.
39	ASYO	O	EFM full-swing output (low = Vss, high = VdDD).
40	ASYE	I	compensation off; high: asymmetry compensation on.
41	WDCK	O	D/A interface for 48-bit slot. Word clock (2FS).
42	LRCK	O	D/A interface for 48-bit slot. LR clock (FS).
43	LRCKI	I	LR clock input for DAC. 48-bit slot)
44	PCMD	O	D/A interface. Serial data (two's complement, MSB first)
45	PCMDI	I	Audio data input for DAC. (48-bit slot)
46	BCK	O	D/A interface. Bit clock.
47	BCKI	I	Bit clock input for DAC. (48-bit slot)
48	GTOP	O	GTOP output. Is used to monitor the frame sync protection status.(High: sync protection window off)
49	XUGF	O	XUGF output. It 's a negative pulse for the frame sync derived from the EFM signal. It's the signal before sync protection.
50	XPCK	O	XPCK output. It's the inverse of the EFM PLL clock. The PLL is designed so that the falling edge and the EFM signal transition point coincide.
51	GFS	O	GFS output. It goes high when the frame sync and the insertion protection timing match.
52	RFCK	O	RFCK output.It's derived from the crystal accuracy. This signal has a cycle of 136μ.
53	Vss		GND
54	C2PO	O	C2PO output. It represents the data error status.
55	XROF	O	XRAOF output. It's generated when the 16k RAM exceeds the ±4F jitter margin.
56	MNT3	O	MNT3 output
57	MNT1	O	MNT1 output
58	MNT0	O	MNT0 output
59	FSTT	O	2/3 frequency divider output for Pins 73 and 74.
60	C4M	O	4.2336 MHz output.
61	DOUT	O	Digital OUT output
62	EMPH	O	Outputs high signal when the playback disc has emphasis, low signal when no emphasis.
63	EMPHI	I	DAC de-emphasis on/off. High: on; Low: off
64	WFCK	O	WFCK (write frame clock) output
65	ZEROL	O	No-sound data detection output; high when "no audio" data is detected (Left channel)
66	ZEROR	O	No-sound data detection output; high when "no audio" data is detected (Right channel)
67	DTSI	I	Test pin 1 for DAC; normally low.
68	VDD		Digital power supply for DAC.
69	LPWM		Left channel PWM output. (Forward phase)
70	NLPWM		Left channel PWM output. (Reverse phase)
71	AVDD2		Power supply for left channel PWM driver.
72	AVDD3		Power supply for crystal.
73	XTAI		33.8688 MHz crystal oscillation circuit input.
74	XTAO		33.8688 MHz crystal oscillation circuit output.
75	AVSS3		GND for crystal.
76	AVSS2		GND for PWM driver
77	NRPWM		Right channel PWM output. (Reverse phase)
78	RPWM		Right channel PWM output. (Forward phase)
79	DTS2		DAC test pin 2; normally low.
80	DTS3		DAC test pin 3; normally low.



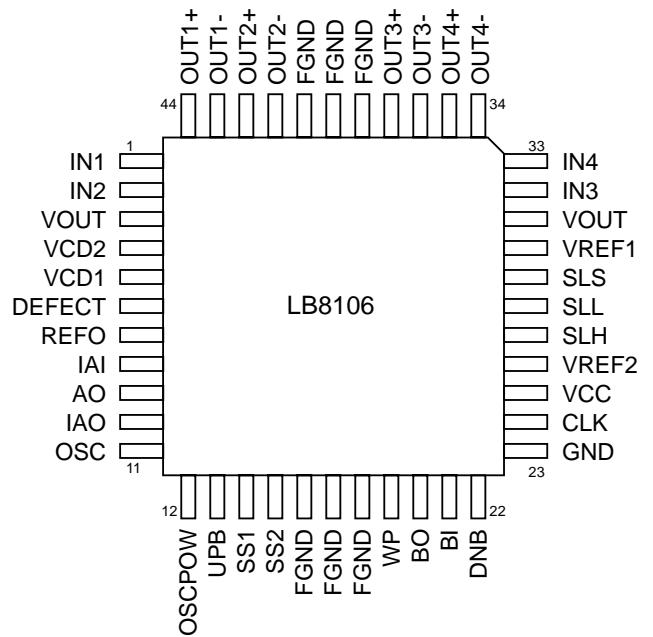
U301 - CXP1031Q

Pin	Name	I/O	Beschreibung
1	XLT	O	Latch output
2	DRCTL	O	Motor driver select
3	FOK	I	Inputs focus conditions
4	SCOR	I	SCOR input
5	SQCK/CLK	O	SUB-Q reading clock output. 8-Bit data clock output
6	DATA	O	8-Bit data output
7	SENSE	I	Sense input (monitor for various systems)
8	SUBQ	I	SUB-Q code input port
9	GFS	I	Monitor pin for the disc condition
10	SYNC IN	I	Used to operate CD synchronously with external equipment (cassette and others). Operates with falling edge.
11	DISC IN	I	Turn to "L" when tray has entered in deck mode and when the lid has closed in portable mode.
12	DISC OUT/BATT-E	I	Turn to "L" when tray has terminated open in deck mode and when there is no battery in portable mode.
13	KI0	I	Port for key scan input. Reads remote control customer code at reset and start.
14	KI1	I	Port for key scan input. Reads remote control customer code at reset and start.
15	KI2	I	Port for key scan input. Reads remote control customer code at reset and start.
16	KI3	I	Port for key scan input. Reads remote control customer code at reset and start.
17	MUTG	O	Mute ON at mute signal "H".
18		I	key sel
19	UNLOAD/BATT-W	IO	In deck mode indicates tray loading motor operation output and in portable mode battery warning output
20	LOAD/DECK-PT	IO	Performs tray loading motor operation output in deck mode and portable mode branching at "L" detection just after Reset.
21	KS0	O	Key scan output
22	KS1	O	Key scan output
23	KS2	O	Key scan output
24	KS3/TEST	IO	Performs test mode branching at "L" detection just after Reset.
25	VSS		Connect to GND
26	NC		Do not connect anything
27	RS3	O	RMC customer code scan signal
28	RS2	O	RMC customer code scan signal
29	RS1	O	RMC customer code scan signal
30	RS0	O	RMC customer code scan signal
31	-		Not used
32	SEG18	O	Connect to LCD
33	SEG17	O	Connect to LCD
34	SEG16	O	Connect to LCD
35	SEG15	O	Connect to LCD
36	SEG14	O	Connect to LCD
37	SEG13	O	Connect to LCD
38	SEG12	O	Connect to LCD
39	SEG11	O	Connect to LCD
40	SEG10	O	Connect to LCD
41	SEG9	O	Connect to LCD
42	SEG8	O	Connect to LCD
43	SEG7	O	Connect to LCD
44	SEG6	O	Connect to LCD
45	SEG5	O	Connect to LCD
46	SEG4	O	Connect to LCD
47	SEG3	O	Connect to LCD
48	SEG2	O	Connect to LCD
49	SEG1	O	Connect to LCD
50	SEG0	O	Connect to LCD
51	COM3	O	Connect to LCD
52	COM2	O	Connect to LCD
53	COM1	O	Connect to LCD
54	COM0	O	Connect to LCD
55	VLC1		Supply pin for LCD bias power supply
56	VLC2		Supply pin for LCD bias power supply
57	VLC3		Supply pin for LCD bias power supply
58	VDD		VDD
59	VL	O	Supply pin for LCD bias power supply
60	XTAL		Connect CRYSTAL
61	EXTAL	I	Connect the clock
62	RESET	IO	Connect RESET
63	WP	I	Not used
64	RMC	I	Connect to remote control input and remote control module



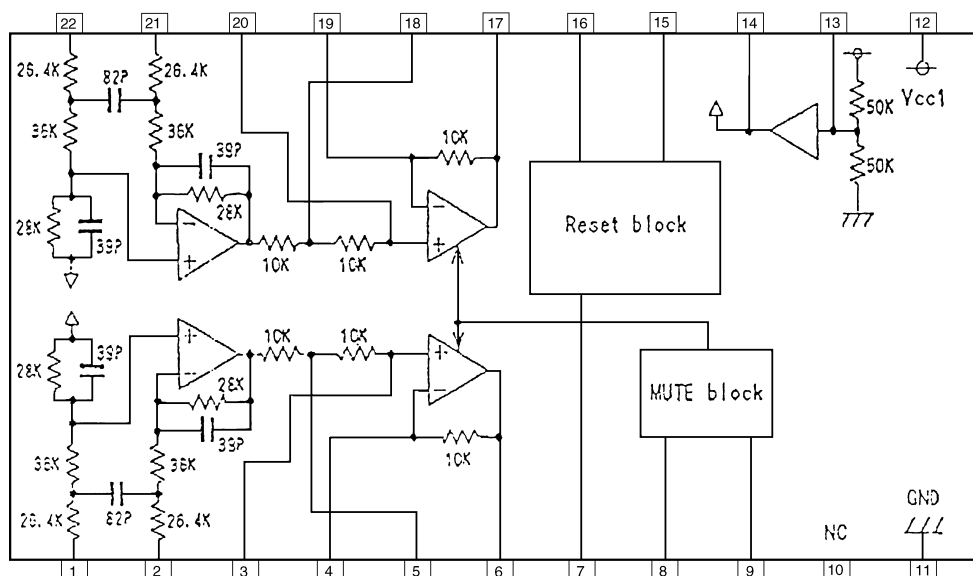
U401 - LB8106

Pin	Name	Beschreibung
1	IN1	Focus actuator control input
2	IN2	Tracking actuator control input
3	VOUT	Bridge driver outputs
4	VCD2	UP converter input
5	VCD1	UP converter input
6	DEFECT	Defect input
7	REFO	Sled drive reference voltage output
8	IAI	Integrating amplifier input
9	AO	Inverting amplifier output
10	IAO	Integrating amplifier output
11	OSC	Oscillator input
12	OSCPOW	Oscillator supply output
13	UPB	UP converter npn-transistor driver output
14	SS1	System startup input 1
15	SS2	System startup input 2
16	FGND	Frame ground
17	FGND	Frame ground
18	FGND	Frame ground
19	WP	Microcomputer startup output
20	BO	Battery check output
21	BI	Battery check input
22	DNB	Down converter pnp-transistor driver output
23	GND	Signal ground
24	CLK	Clock input
25	VCC	2.4V supply
26	VREF2	1.2V reference voltage
27	SLH	Sled driver startup voltage adjustment input
28	SLL	Sled driver stop voltage adjustment input
29	SLS	Sled changeover input
30	VREF1	Actuator driver reference voltage input
31	VOUT	Bridge driver outputs
32	IN3	Spindle actuator control input
33	IN4	Sled actuator control input
34	OUT4-	Negative sled actuator driver output
35	OUT4+	Positive sled actuator driver output
36	OUT3-	Negative spindle actuator driver output
37	OUT3+	Positive spindle actuator driver output
38	FGND	Frame ground
39	FGND	Frame ground
40	FGND	Frame ground
41	OUT2-	Negative tracking actuator driver output
42	OUT2+	Positive tracking actuator driver output
43	OUT1-	Negative focus actuator driver output
44	OUT1+	Positive focus actuator driver output



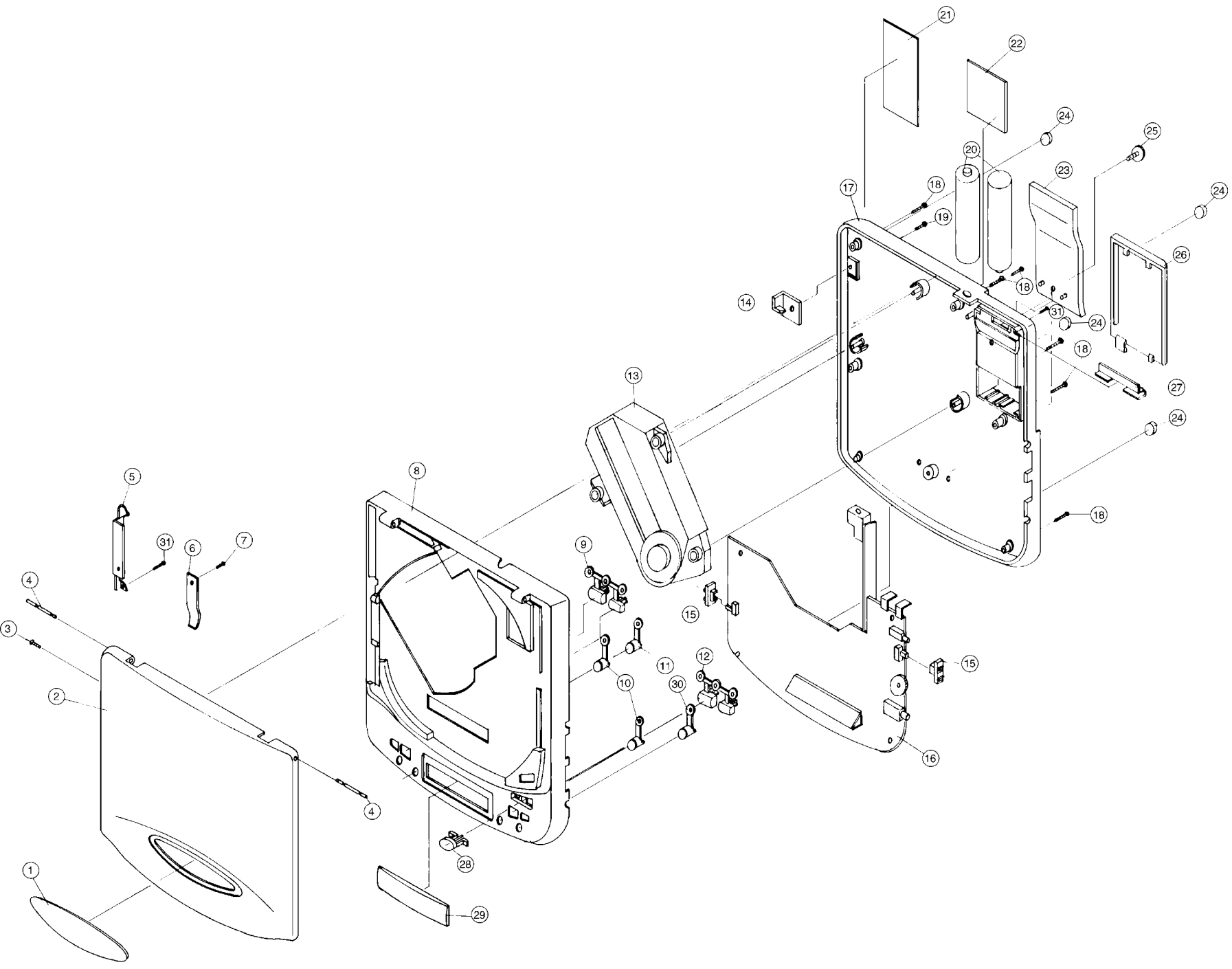
U501 BH3562

Pin	Name	Beschreibung
1	IN1+	CH1 positive input
2	IN1-	CH1 negative input
3	FILTER 1-1	Pin 1-1 for setting filter
4	GAIN1	Pin 1 for changing gain
5	FILTER 2-1	Pin 2-1 for setting filter
6	OUT1	CH1 output
7	OUTMUTE1	CH1 MUTE Tr driving pin
8	CT	Capacitor connecting pin for setting constant at MUTE
9	MUTE	MUTE control pin
10	N.C.	
11	GND	
12	VCC1	Power supply
13	BIAS IN	BIAS input pin
14	BIAS OUT	Bias output pin
15	VCC2	Power supply for reset block idling
16	OUTMUTE 2	CH2 Output MUTE Tr driving pin
17	OUT2	CH2 output
18	FILTER 2-2	Pin 2-2 for setting filter
19	GAIN2	Pin 2 for changing gain
20	FILTER 1-2	Pin 1-2 for setting filter
21	IN2-	CH2 negative input
22	IN2+	CH2 positive input



Explosionszeichnung und Ersatzteilliste / Exploded View and Spare Parts List

Explosionszeichnung / Exploded View




GRUNDIGErsatzteilliste
Spare Parts List


5 / 95

K-CDP 65

SACH-NR. / PART NO.: 75.5073-1051
BESTELL-NR. / ORDER NO.: G.DF 9051

POS. NR. POS. NO.	ABB. NR. FIG. NO.	SACHNUMMER PART NUMBER	ANZ. QUA.	BEZEICHNUNG D	DESCRIPTION GB
0001.000	1	75954-020.31		CD-LINSE	CD-LENS
0002.000	1	75954-020.28		CD DECKEL	CD-COVER
0008.000	1	75954-020.26		GEHAEUSE OBERTEIL	HOUSING TOP CABINET
0013.000	1	75954-020.34		CD-LAUFWERK	CD-TAPE DRIVE
0015.000	1	75954-020.43		SCHIEBE KNOPF	SLIDE KNOB
0017.000	1	75954-020.27		GEHAEUSE BODEN	HOUSING BOTTOM CABINET
0024.000	1	75954-020.33		GUMMI-STANDFUSS	RUBBER FOOT STAND
0026.000	1	75954-020.30		BATTERIEDECKEL	BATTERY LID
0027.000	1	75954-020.35		BATTERIE KONTAKTPLATTE	BATTERY CONTACT BOARD
0028.000	1	75954-020.29		KNOPF CD-DECKEL OEFFNEN	KNOB CD-COVER OPEN
0029.000	1	75954-020.32		DISPLAY LINSE	DISPLAY LENS
0033.000		75954-020.36		BATTERIE FEDER +	BATTERY SPRING +
0034.000		75954-020.37		BATTERIE FEDER -	BATTERY SPRING -
0040.000		75954-020.38		OHR-HOERER WB-1A	STEREO EAXPHONE
0041.000	⚠	75954-020.39		NETZTEIL NR30-5	POWER SUPPLY
		72010-743.15		BEDIENUNGSANLEITUNG 10SPR	INSTRUCTION MANUAL
		72010-743.90		SERVICE MANUAL D/GB	SERVICE MANUAL D/GB

POS. NR. POS. NO.	SACHNUMMER PART NUMBER	BEZEICHNUNG DESCRIPTION	
D 301	8309-215-050	DIODE 1 N 4148	
D 401	8309-215-817	DIODE 1 N 5817 -GA PHI	
D 402	75954-020.21	DIODE RB 441 Q	
D 403	8309-707-055	Z DIODE ZPD 3,9 2% ITT	
D 404	75954-020.22	DIODE RL 202	
D 405	8309-215-050	DIODE 1 N 4148	
IC 101	75954-020.11	IC CXA 1782 BQ	
IC 201	75954-020.12	IC CXD 2518 Q	
IC 301	75954-020.10	IC CXP 10310Q	
IC 401	75950-022.22	IC LB 8106 M	
IC 501	75954-020.13	IC BA 3562 F	
IC 601	75954-020.14	IC BA 3571 F	
J 1	75954-020.02	BUCHSE STROMVESORGUNG	
J 501	75954-020.01	KOPFHOERER BUCHSE	
J 601	75954-020.40	CINCH-BUCHSE LIN-OUT	
L 101	75954-020.15	SPULE 1 UH RL4055 100K10%	
L 202	75954-020.15	SPULE 1 UH RL4055 100K10%	
L 401	75954-020.18	SPULE 30UH RL8080 300K	
L 402	75954-020.17	SPULE 30UH RL4055 300K	
L 605	75954-020.16	SPULE 100UH RL3040 101K	
L 606	75954-020.15	SPULE 1 UH RL4055 100K10%	
LCD 1	75954-020.23	LCD ANZEIGE TCM 358	
Q 101	75954-020.09	TRANS. SS8550 C	
Q 102	75952-701.76	TRANS.2 SA 1048 GR	
Q 401	75954-020.07	TRANS.2 SD 2172	
Q 402	75954-020.08	TRANS. 2SA 1515 Q	
Q 403	75954-020.09	TRANS. SS8550 C	
Q 404	75985-600.47	TRANS.2 SC 2458 GR	
Q 405	75985-600.47	TRANS.2 SC 2458 GR	
Q 408	75954-020.42	TRANS. 2SD 1758 Q	
Q 501	75985-600.47	TRANS.2 SC 2458 GR	
Q 502	75985-600.47	TRANS.2 SC 2458 GR	
Q 603	75985-600.47	TRANS.2 SC 2458 GR	
RV 1	75954-020.41	REGLER 10K	
RV 101	75954-020.20	REGLER KVSF637AB 50KOHM	
RV 102	75954-020.19	REGLER KVSF637AB 20KOHM	
RV 103	75954-020.19	REGLER KVSF637AB 20KOHM	
RV 104	75954-020.19	REGLER KVSF637AB 20KOHM	
S 301	75954-020.06	TAKT-SCHALTER	
S 302	75954-020.06	TAKT-SCHALTER	
S 303	75954-020.06	TAKT-SCHALTER	
S 304	75954-020.06	TAKT-SCHALTER	
S 305	75954-020.05	TAKT SCHALTER	
S 306	75954-020.05	TAKT SCHALTER	
S 307	75954-020.05	TAKT SCHALTER	
S 308	75954-020.05	TAKT SCHALTER	
S 309	75954-020.04	TAKT-SCHALTER	
S 401	75954-020.03	SCHIEBESCHALTER	

POS. NR. POS. NO.	SACHNUMMER PART NUMBER	BEZEICHNUNG DESCRIPTION	
S 601	75954-020.03	SCHIEBESCHALTER	
X 201	75954-020.24	QUARZ 33.8688MHZ	
X 301	75954-020.25	KERAMIK SCHWINGER CSA2.00	

Es gelten die Vorschriften und Sicherheitshinweise gemäß dem Service Manual "Sicherheit", Sach-Nummer 72010-800.00, sowie zusätzlich die eventuell abweichenden, landesspezifischen Vorschriften!



The regulations and safety instructions shall be valid as provided by the "Safety" Service Manual, part number 72010-800.00, as well as the respective national deviations.