

## Service Manual

# Audio

## K-CDP 66



Zusätzlich erforderliche  
Unterlagen für den Komplettservice

Additionally required  
Service Manuals for the Complete Service

### Service Manual

K-CDP 66

Sach-Nr./Part No.  
72010-755.05

### Service Manual

Sicherheit  
Safety

Sach-Nr./Part No.  
72010-800.00

Btx \* 32700 #

Sachnummer  
Part Number 72010-755.05

Änderungen vorbehalten  
Subject to alteration

Printed in Germany  
VK231 0797

Es gelten die Vorschriften und Sicherheitshinweise gemäß dem Service Manual "Sicherheit", Sach-Nummer 72010-800.00, sowie zusätzlich die eventuell abweichenden, landesspezifischen Vorschriften!



The regulations and safety instructions shall be valid as provided by the "Safety" Service Manual, part number 72010-800.00, as well as the respective national deviations.

D

## Inhaltsverzeichnis

	Seite
<b>Allgemeiner Teil</b> .....	<b>1 - 2 ... 1 - 6</b>
Meßgeräte / Meßmittel .....	1 - 2
Technische Daten .....	1 - 2
Bedienhinweise .....	1 - 3
Ausbauhinweise .....	1 - 6
<b>Einstellvorschriften</b> .....	<b>2 - 1</b>
<b>Schaltpläne und Druckplattenabbildungen</b> .....	<b>3 - 1 ... 3 - 7</b>
Verdrahtungs- und Schalterlageplan .....	3 - 1
Schaltplan .....	3 - 2
Druckplattenabbildungen .....	3 - 4
IC-Blockdiagramme .....	3 - 6
<b>Explosionszeichnung und Ersatzteilliste</b> .....	<b>4 - 1 ... 4 - 2</b>

## Allgemeiner Teil

### Meßgeräte / Meßmittel

Beachten Sie bitte das GRUNDIG Meßtechnik-Programm, das Sie unter folgender Adresse erhalten:

**GRUNDIG Instruments**  
**Test- und Meßsysteme GmbH**  
 Würzburger Str. 150  
 D-90766 Fürth/Bay  
 Tel. 0911/703-4118, Fax 0911/703-4130

## Technische Daten

### Spannungsversorgung

AC Netzadapter ..... DC 4,5V +  $\ominus$  – extern  
 Batteriebetrieb ..... 2 x 1,5V (LR6, UM3, AA)

### Ausgangsleistung (DIN 45324, 10% THD)

Ohrhörer ..... 2 x 20mW  
 Line Out ..... 0,7V  $\pm$  1,5dB

### Anschlüsse

Line Out ..... 3,5mm  $\emptyset$ , stereo  
 DC Buchse ..... 5,5mm  $\emptyset$ , (4,5V)  
 Ohrhörer ..... 3,5mm  $\emptyset$ , stereo

### CD-Teil

Frequenzübertragungsbereich ..... 20Hz - 20kHz  
 Geräuschspannungsabstand ..... > 80dB  
 Kanaltrennung ..... > 52dB  
 D/A-Umsetzung ..... 1 bit linear 4 fs digital filter

GB

## Table of Contents

	Page
<b>General Section</b> .....	<b>1 - 2 ... 1 - 6</b>
Test Equipment / Aids .....	1 - 2
Technical Data .....	1 - 2
Operating Instructions .....	1 - 4
Disassembly Instructions .....	1 - 6
<b>Adjustment Procedures</b> .....	<b>2 - 1</b>
<b>Circuit Diagrams and Layout of the PCBs</b> .....	<b>3 - 1 ... 3 - 7</b>
Wiring Diagram and Layout of Switches .....	3 - 1
Circuit Diagram .....	3 - 2
Layout of PCBs .....	3 - 4
IC Block Diagrams .....	3 - 6
<b>Exploded View and Spare Parts List</b> .....	<b>4 - 1 ... 4 - 2</b>

## General Section

### Test Equipment / Aids

Please note the Grundig Catalog "Test and Measuring Equipment" obtainable from:

**GRUNDIG Instruments**  
**Test- und Meßsysteme GmbH**  
 Würzburger Str. 150  
 D-90766 Fürth/Bay  
 Tel. 0911/703-4118, Fax 0911/703-4130

## Technical Data

### Power Supply

AC power adapter ..... DC 4.5V +  $\ominus$  – external  
 Battery operation ..... 2 x 1.5V (LR6, UM3, AA)

### Output power (DIN 45324, 10% THD)

Earphone output ..... 2 x 20mW  
 Line output ..... 0.7V  $\pm$  1.5dB

### Connections

Line Out ..... 3.5mm  $\emptyset$ , stereo  
 DC connector ..... 5.5mm  $\emptyset$ , (4.5V)  
 Earphones ..... 3.5mm  $\emptyset$ , stereo

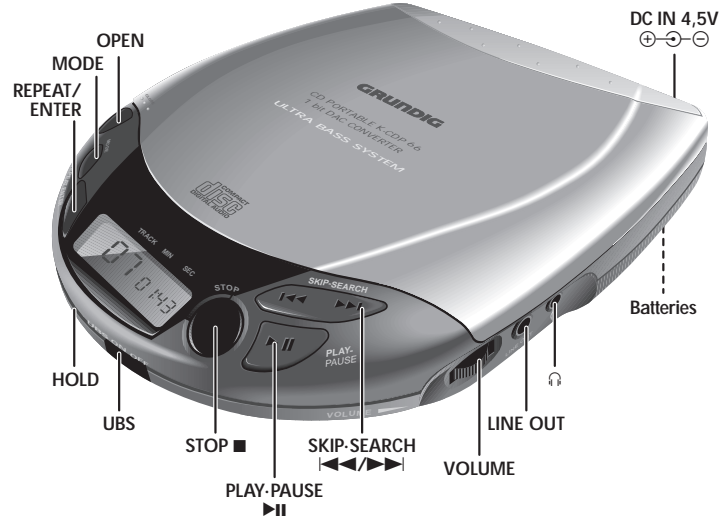
### CD Player

Frequency range ..... 20Hz - 20kHz  
 S/N ratio, weighted ..... > 80dB  
 Channel separation ..... > 52dB  
 D/A conversion ..... 1 bit linear 4 fs digital filter

## Bedienhinweise

Dieses Kapitel enthält Auszüge aus der Bedienungsanleitung. Weitergehende Informationen entnehmen Sie bitte der gerätespezifischen Bedienungsanleitung, deren Sachnummer Sie in der entsprechenden Ersatzteilliste finden.

D



## BEDIENELEMENTE

- OPEN** – zum Öffnen des CD-Spielerdeckels
- MODE** – zum Wählen der Wiedergabefunktionen
- REPEAT/ENTER** – zum Ein- und Ausschalten der Funktion Repeat  
– zum Speichern von Musikstücken in ein Programm bei aktiviertem Programmiermodus
- HOLD** – um alle Funktionstasten zu verriegeln
- UBS** – (Ultra Bass System) zum Anheben der Bässe
- STOP** – zum Stoppen der Wiedergabe
- PLAY-PAUSE** – zum Starten/Unterbrechen der Wiedergabe
- SKIP-SEARCH** – zum Überspringen von Stücken und zum Suchen in Rückwärts- oder Vorwärtsrichtung
- VOLUME** – Lautstärkeregler für den Hörererausgang
- LINE OUT** – Buchse für den Anschluß an eine HiFi-Stereoanlage
- DC IN 4,5 V** – Buchse für externe Stromversorgung (5,5 mm)

### In Geräteunterseite:

- Batteries** – zum Einlegen von 2 LR 6 (AA) Alkali-Batterien.

### Display



### Das Display zeigt:

- PGM:** Programmieren oder Abspielen des Programms
- REPEAT:** wenn die Funktion REPEAT eingeschaltet ist während der Funktion RANDOM
- RND:** Stücknummer, Spielzeit und andere Angaben

### Funktion 'Hold'

Die Funktion 'HOLD' wird vorwiegend zur Vermeidung von Erschütterungen und Unterbrechungen des CD-Spielers eingesetzt (z. B. auf Reisen).

- Setzen Sie **HOLD** in die Position **ON**.
- Jetzt sind alle Tasten deaktiviert.
- Deaktivieren Sie diese Funktion, indem Sie **HOLD** auf **OFF** zurücksetzen.

## STROMVERSORGUNG

### Batterien

- Öffnen Sie das Batteriefach und legen Sie zwei Alkali-Batterien Typ LR6, UM3, AA ein.
- Entfernen Sie die Batterien, wenn sie leer sind oder längere Zeit nicht benutzt werden.

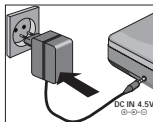


### Umwelt-Hinweis

Verbrauchte Batterien nicht in den Hausmüll werfen! Geben Sie bei Neukauf die alten Batterien bei Ihrem Händler oder an den öffentlichen Sammelstellen ab.

### Netzadapter

- Verbinden Sie einen Netzadapter mit



der Buchse **DC IN 4,5V** des CD-Spielers und der Wandsteckdose. Der Netzadapter muß 4,5V Gleichspannung liefern,  $\oplus$ - $\ominus$ , Pluspol  $\oplus$  an Mittelstift.

- Trennen Sie den Adapter immer vom Netz, wenn Sie ihn nicht benutzen.

### Hinweis:

Die Stromversorgung über die Batterien wird abgeschaltet, sobald die Buchse **DC IN 4,5V** in Gebrauch ist. Um auf die Versorgung der Batterien zurückzuschalten, ziehen Sie den Stecker aus der Buchse **DC IN 4,5V**.

### Automatisches Abschalten

Dieser CD-Spieler ist mit einer automatischen Abschaltfunktion ausgestattet.

- In Stellung **STOP** stellt sich der CD-Spieler automatisch nach ca. 30 Sekunden nach letzter Bedienung aus.
- Drücken Sie **STOP** während das Gerät sich bereits im **STOP**-Modus befindet, stellt es sich ebenfalls aus.
- Drücken Sie **PLAY-PAUSE**, um das Gerät wieder zu aktivieren.
- Der CD-Spieler stellt sich außerdem aus:
  - wenn das CD-Fach geöffnet wird;
  - wenn das Ende der CD erreicht ist;
  - wenn die Batterien ausgehen oder bei anderen Stromunterbrechungen.

### Hinweis:

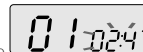
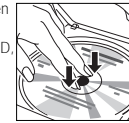
Das Gerät bleibt, auch wenn es ausgeschaltet ist, mit dem Wechselspannungsnetz verbunden. Nur durch Ziehen des Netzadapters wird das Gerät vom Netz getrennt.

## CD WIEDERGABE

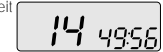
### Abspielen einer CD

#### Einlegen einer CD

- Drücken Sie **OPEN** um den CD-Deckel zu öffnen.
- Die CD mit der Beschriftung nach oben einlegen.
- Drücken Sie leicht auf die Mitte der CD, so daß sie fest um das Mittelstück des Plattentellers sitzt.
- Neben den herkömmlichen 12 cm CD's, können auch 8 cm CD's ohne Adapter verwendet werden.
- Schließen Sie den Deckel durch Drücken an seiner linken Seite.
- Zum Starten des Abspielens auf **PLAY-PAUSE** drücken.
- Der CD-Spieler lastet die Inhaltsangabe der CD ab. Das Display zeigt die Gesamtspielzeit und die Titellanzahl der CD.
- Danach zeigt das Display die aktuelle Titellanzahl und die abgelaufene Spielzeit des Titels an.
- Den Ton mit den Reglern **VOLUME** und **UBS** einstellen.
- Die Stellung dieser Regler hat keinen Einfluß auf das Ausgangssignal der Buchse **LINE OUT**.
- Für kurzzeitige Unterbrechungen auf **PLAY-PAUSE** drücken.
- Die Zeitanzeige beginnt im Display zu blinken.
- Zum Fortsetzen der Wiedergabe die Taste **PLAY-PAUSE** erneut drücken.



- Zum Stoppen auf **STOP** drücken. Das Display zeigt die Gesamtspielzeit und die Titellanzahl der CD.



- Wenn Sie nochmals **STOP** drücken, schalten Sie das Gerät ab.
- Wenn 30 Sekunden lang keine Taste gedrückt wird, schaltet sich das Gerät automatisch ab.

#### Wahl eines anderen Titels während der Wiedergabe

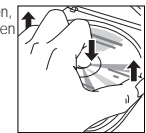
- Taste **SKIP-SEARCH** drücken, bis die Nummer des gewünschten Titels im Anzeigefeld erscheint.
- Der ausgewählte Titel wird sofort wiedergegeben.

#### Rasches Suchen einer Passage während der Wiedergabe

- Halten Sie **SKIP-SEARCH** gedrückt, um eine bestimmte Stelle auf der CD in Rückwärts- oder Vorwärtsrichtung zu suchen. Die Wiedergabe wird während der Suche leise fortgesetzt.
- Lassen Sie die Taste los, wenn die gewünschte Stelle erreicht ist.

#### Herausnehmen der CD:

- Um die CD aus dem Fach zu entnehmen, öffnen Sie den CD-Deckel durch Drücken der **OPEN**-Taste.
- Fassen Sie die CD an ihrem Rand an und drücken Sie leicht auf das Mittelstück des Plattentellers.
- Den CD-Deckel erst öffnen, wenn sich der CD-Spieler in Stellung **STOP** befindet.



## WIEDERGABEMODI

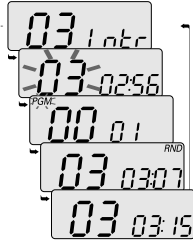
### Auswahl unterschiedlicher Wiedergabemodi

Die Taste **MODE** ermöglicht Ihnen, zwischen fünf verschiedenen Wiedergabemodi auszuwählen. Diese können nur während der Wiedergabe ausgewählt oder geändert werden.

- Drücken Sie mehrmals die Taste **MODE** bis im Display die gewünschte Wiedergabeart erscheint.

- 1 INTRO:** die ersten 10 Sekunden jedes Titels der CD werden angespielt; der CD-Spieler beendet die Wiedergabe nach dem letzten Titel.
- 2 SINGLE:** nur der ausgewählte Titel wird wiedergegeben, danach stoppt der CD-Spieler.
- 3 PROGRAM:** Aufruf des Programmiermodus (siehe "Programmieren").
- 4 RANDOM:** die Titel werden in zufälliger Reihenfolge abgespielt, bis jeder Titel einmal gespielt wurde; danach stoppt der CD-Spieler.
- 5 Keine Angabe:** gewöhnliche Wiedergabe.

- Die **INTRO**- und **RANDOM**-Funktionen können nicht aktiviert werden, solange Sie ein Programm abspielen.
- Wählen Sie **INTRO** oder **RANDOM**, beginnt die entsprechende Funktion mit Ende des laufenden Titels.
- Durch Drücken der **MODE**-Taste bis die Modianzeigen aus dem Display erlöschen, gelangen Sie zu dem gewöhnlichen Wiedergabemodus.
- Sie können auch zweimal die Taste **STOP** ■ drücken, um das Gerät auszuschalten.



### Funktion Repeat

- Drücken Sie die Taste **REPEAT/ENTER** während der Wiedergabe, um die Funktion ein- und auszuschalten.
- Im Display erscheint:
- Die CD wird ständig wiederholt.



Sie können die REPEAT-Funktion zusammen mit der Taste **MODE** aktivieren, um an unterschiedliche Kombinationen des wiederholten Abspielens zu gelangen.

- Drücken Sie zuerst **REPEAT/ENTER**, und dann **MODE** um den gewünschten Abspielmodus zu wählen:

- 1 REPEAT INTRO:** zur wiederholten Wiedergabe der ersten 10 Sekunden jedes Titels;
- 2 REPEAT SINGLE:** der ausgewählte Titel wird ständig wiederholt;
- 3 REPEAT PROGRAM:** die programmierten Titel werden fortlaufend wiederholt;
- 4 REPEAT RANDOM:** alle Titel werden wiederholt in zufälliger Reihenfolge abgespielt;
- 5 nur REPEAT:** alle Titel der CD werden wiederholt.

## PROGRAMMIEREN

### Programmieren

Sie können maximal 22 Titel in jeder beliebigen Reihenfolge speichern, wobei jedes Stück mehrmals programmiert werden kann. Beim Versuch mehr als 22 Titel zu speichern, wird die Programmierfunktion von Anfang an wiederholt.

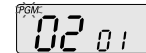
#### Speichern eines Programms

- Legen Sie eine CD ein und schließen Sie den Deckel.

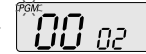
- Drücken Sie die Taste **MODE** wiederholt, bis die Anzeige 'PGM' im Display blinkt.



- Wählen Sie den gewünschten Titel mit den Tasten **SKIP-SEARCH** ◀◀ oder ▶▶.
- Im Display erscheint z. B.:



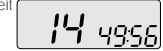
- Speichern Sie diese Nummer durch Drücken der **REPEAT/ENTER**-Taste.
- Im Display erscheint:



- Wählen und speichern Sie in dieser Weise alle gewünschten Titel.

### Abspielen des Programms

- Taste **PLAY-PAUSE** ▶|| drücken.
- Das Abspielen beginnt mit dem ersten Programmtitel.
- Die Anzeige 'PGM' erscheint im Display.
- Nach dem letzten Titel wird das Abspielen gestoppt. Das Display zeigt die Gesamtspielzeit und die Titellanzahl der CD.



#### Hinweis:

Während des Abspielens eines Programms können mit den Tasten **SKIP-SEARCH** ◀◀ oder ▶▶ die gewünschten programmierten Titel angewählt werden.

### Kontrolle des Programms

- Drücken Sie die Taste **MODE** wiederholt, bis die Anzeige 'PGM' im Display blinkt.
- Wenn Sie wiederholt die Taste **REPEAT/ENTER** drücken, zeigt das Display nacheinander alle gespeicherten Stücknummern in Reihenfolge.
- Anschließend erscheint die Angabe '00'.
- Nun können Sie zu der aktuellen Reihenfolge, wie oben beschrieben, bis zu 22 Titel speichern.

### Löschen eines Programms

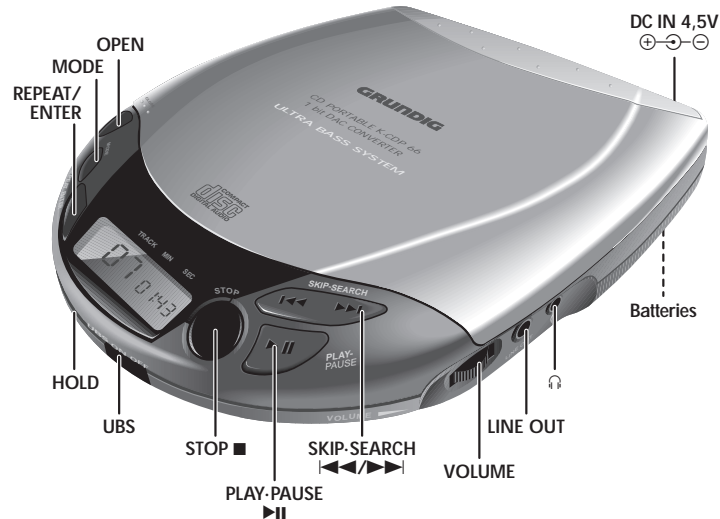
Der Inhalt des Programms wird gelöscht:

- wenn das Gerät ausgeschaltet wird;
- wenn die Batterien ausgehen oder bei anderen Stromunterbrechungen.

## Operating Instructions

This chapter contains excerpts from the operating instructions. For further particulars please refer to the appropriate user instructions the part number of which is indicated in the relevant spare parts list.

GB



## CONTROLS

- OPEN** – to open the lid of the CD player
- MODE** – to select a different playback mode
- REPEAT/ENTER** – to switch the Repeat function on and off.  
– when programming mode is on, to save tracks in the programme
- HOLD** – to lock all button functions
- UBS** – (Ultra Bass System) to boost the bass response
- STOP** ■ – to stop playback
- PLAY-PAUSE** ▶|| – to start and interrupt playback
- SKIP-SEARCH** ◀◀ / ▶▶ – to skip and search backward/forward
- VOLUME** – to adjust the volume at the earphone output
- LINE OUT** – jack for connection to a HiFi installation
- 🎧 – earphone jack (3.5 mm)
- DC IN 4.5 V** ⏻ – jack for external power supply (5.5 mm)

### Bottom of the set:

- Batteries** – for inserting 2 LR 6 (AA) alkaline batteries.

### Display



#### The display indicates:

- PGM:** during programming or programme playback
- REPEAT:** when the REPEAT function is activated
- RND:** during the RANDOM function
- 88 88:88:** track number, playing time and other indications

### Hold function

The HOLD function is used to prevent accidental operation or interruption of the player (e.g. when travelling, etc.).

- Set the **HOLD** switch to the **ON** position.
- Now, the CD player buttons will not operate.
- To disable this function, set the **HOLD** switch to the **OFF** position.

## POWER SUPPLY

### Batteries

- Open the battery compartment and insert as indicated two alkaline batteries type LR6, UM3, AA.
- Remove the batteries if they are empty or if the CD player is not to be used for a long time.

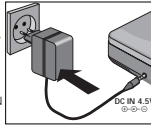


### Note on Environmental Protection

Do not throw exhausted batteries in the household refuse. Hand over the old batteries to your dealer or public collecting points when buying new ones.

### Mains adapter

- Connect a mains adapter to the **DC IN 4.5V** socket and to the wall outlet. The adapter must supply 4.5V DC  $\ominus$ - $\ominus$ , pluspole  $\oplus$  to the centre pin of the 5.5 mm socket.
- Always disconnect the adapter if you are not using it.



### Note:

The battery supply is switched off when the **DC IN 4.5V** socket is in use.

When changing over to battery supply, pull out the plug from the **DC IN 4.5V** socket.

### Automatic Power-Off

This CD-player is equipped with an automatic power-off function.

- In **STOP** mode, the player automatically shuts down approximately 30 seconds after the last operation.
- If you press **STOP**  $\blacksquare$  while the set is in **STOP** mode, the player also shuts down.
- To reactivate the player, press **PLAY-PAUSE**  $\blacktriangleright\parallel$
- The CD player is also switched off:
  - when you open the CD lid;
  - when the end of the CD is reached;
  - if the batteries run down or if the power supply is interrupted.

### Note:

The CD-player remains connected to the mains even when it is switched off.

The unit is only fully isolated from the mains if the mains adapter is removed from the wall socket.

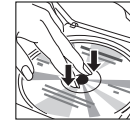
## CD PLAYBACK

### Playing a CD

#### Inserting a CD

- Open the lid by pressing the **OPEN** button.

- Insert an audio CD, printed side up.
- Push gently on the CD center so that it fits onto the hub.
- In addition to standard 12 cm CD's, you can also play 8 cm CD singles without an adapter.



- Close the lid by pushing it on its left-hand side.
- Press **PLAY-PAUSE**  $\blacktriangleright\parallel$  to start playback.
- The CD-player scans the contents list of the CD. The total playing time and number of tracks appear on the display.

14 49:56

01 00:03

- After that, the display shows the current track number and its elapsed playing time.
- Adjust the sound using the **VOLUME** and **UBS** controls.
- The position of these controls does not affect the output signal of the **LINE OUT** socket.

- For brief interruptions, press **PLAY-PAUSE**  $\blacktriangleright\parallel$ .
- The playing time indication flashes.

01 02:47

- To resume playback, press **PLAY-PAUSE**  $\blacktriangleright\parallel$  again.

- To stop playback, press **STOP**  $\blacksquare$ . The total playing time and number of tracks appear on the display.

14 49:56

- If you press the **STOP**  $\blacksquare$  button again, you will switch off the set.
  - If no button is pressed for 30 seconds, the set will switch off automatically.

#### Selecting another track during playback

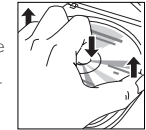
- Press **SKIP-SEARCH**  $\blacktriangleleft\blacktriangleleft$  or  $\blacktriangleright\blacktriangleright$  until the required track number appears in the display.
- The selected track begins to play.

#### Searching for a passage during playback

- Hold down the **SKIP-SEARCH**  $\blacktriangleleft\blacktriangleleft$  or  $\blacktriangleright\blacktriangleright$  button during playback to find a particular passage in backward or forward direction.
- CD play continues at a low volume.
- Release the button when you have reached the desired passage.

#### Removing the CD:

- To take out the CD, open the lid by pressing the **OPEN** button.
- Hold the CD by its edge and press the hub gently.
- Open the CD lid only if the CD player is in position **STOP**.



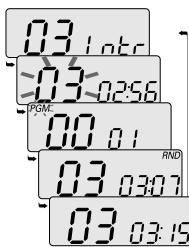
## PLAYBACK MODES

### Selecting a different playback mode

The **MODE** button allows you to select five different playback modes. These can only be selected or changed during playback.

- Press the **MODE** button until the display shows the desired function:

- 1 INTRO:** only the first 10 seconds of each title are played: after the last title, the CD player stops.
- 2 SINGLE:** only the selected track is played, then the CD player stops.
- 3 PROGRAM:** to enter the programming mode (see "Programming").
- 4 RANDOM:** the tracks are played in random order until all of them have been played once; then, the CD player stops.
- 5 No indication:** normal playback.



- The **INTRO** and **RANDOM** functions are not possible during playback of a programme.
- If you select **INTRO** or **RANDOM**, the function starts from the end of the current track.
- To go back to normal playback, press **MODE** repeatedly until all the mode indications disappear.
- You can also press **STOP**  $\blacksquare$  twice to switch the set off.

### Repeat function

- Press the **REPEAT/ENTER** button during playback to switch this function on and off.
  - The display shows:
  - The CD is played continuously.

REPEAT  
11 0:36

You can use the **REPEAT** function together with the **MODE** button to obtain different combinations of repeated playback.

- Press **REPEAT/ENTER**, then press the **MODE** button to select the desired playback mode:

- 1 REPEAT INTRO:** the unit plays the first ten seconds of each title repeatedly;
- 2 REPEAT SINGLE:** the selected track is played back continuously;
- 3 REPEAT PROGRAM:** the programmed tracks are played back continuously;
- 4 REPEAT RANDOM:** the tracks are played in random order repeatedly.
- 5 REPEAT only:** all tracks on the CD are played back continuously.

## PROGRAMMING

### Programming

By programming the player you can play up to 22 tracks in any desired order. If you exceed the maximum of 22 tracks, the programme function will start again from the beginning. You may store each track more than once.

#### Storing a programme

- Insert a CD and close the compartment.
- Press the **MODE** button repeatedly until the 'PGM' indication starts flashing on the display.
- Select the first desired track using **SKIP-SEARCH**  $\blacktriangleleft\blacktriangleleft$  or  $\blacktriangleright\blacktriangleright$ .
  - The display shows e.g.:
- Store this track by pressing **REPEAT/ENTER**.
  - The display shows:
- Select and store in this way all desired titles.

PGM: 00 01

PGM: 02 01

PGM: 00 02

### Playing the programme

- Press **PLAY-PAUSE**  $\blacktriangleright\parallel$ .
  - Playback starts with the first track of the programme.
  - The display shows 'PGM'.
  - After the last track playback stops. The total playing time and number of tracks appear on the display.

14 49:56

#### Note:

While playing a programme, it is possible to use **SKIP-SEARCH**  $\blacktriangleleft\blacktriangleleft$  or  $\blacktriangleright\blacktriangleright$  to select the desired programmed tracks.

### Checking the programme

- Press **MODE** repeatedly until the 'PGM' indication starts flashing on the display.
- Pressing **REPEAT/ENTER** several times will show in sequence all track numbers that are stored.
- Then, '00' appears again.
- You can now add tracks to the sequence as described above (up to 22).

### Erasing the programme

The contents of the memory will be erased:

- when you switch off the player;
- if the batteries become exhausted or if the power supply is interrupted in another way.

## Ausbauhinweise

### 1. Gehäuseoberteil abnehmen

- 6 Schrauben **A** herausdrehen (Fig. 1).
- Gehäuseoberteil (mit CD-Fachdeckel) abnehmen.
- Steckverbindung zum Deckelschalter abziehen.

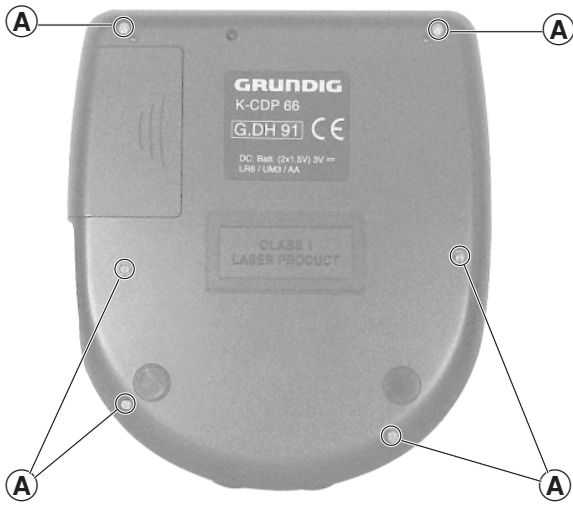


Fig. 1

## Disassembly Instructions

### 1. Removing the Top of the Cabinet

- Undo 6 screws **A** (Fig. 1).
- Remove the top of the cabinet (with the CD compartment lid).
- Disconnect the connector to the door switch.

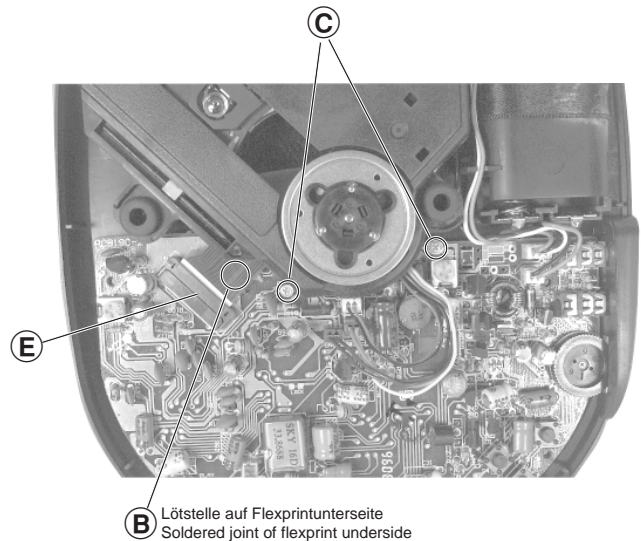


Fig. 2

### 2. CD-Laufwerk ausbauen

**Achtung: Die Lasereinheit ist sehr empfindlich gegen statische Aufladungen (MOS-Bauteile)!**

Deshalb muß vor Abziehen der Steckverbindung eine Schutzlötstelle **B** (Fig. 2) auf der Flexprintleitung angebracht werden, um eine Zerstörung der Laserdiode durch statische Aufladung zu vermeiden.

- Gehäuseoberteil abnehmen (siehe Pkt. 1).
- Laufwerk anheben und nach vorne umlegen.
- Klebestreifen zur Flexprint-Arretierung **D** (Fig. 3) abziehen.
- Schutzlötstelle anbringen (Flexprintunterseite).
- Flexprinthalter **E** öffnen (Fig. 2/4).
- Flexprintleitung aus Flexprinthalter ziehen.
- Steckverbindungen von der CD-Platte abziehen.
- Laufwerk herausnehmen.

### 2. Removing the CD Drive Mechanism

**Attention: The laser unit is very sensitive to static charges (MOS components)!**

Therefore the flexprint must be provided with a protective soldered joint **B** (Fig. 2) before unplugging the connector to avoid damage to the laser diode by static charges.

- Remove the top of the cabinet (see para 1).
- Lift the drive mechanism and turn it down to the front.
- Pull off the adhesive tape securing the flexprint **D** (Fig. 3).
- Apply the protective soldered joint (flexprint underside).
- Open the flexprint holder **E** (Fig. 2/4).
- Pull the flexprint out of its flexprint holder.
- Disconnect the connectors from the CD board.
- Take out the drive mechanism.

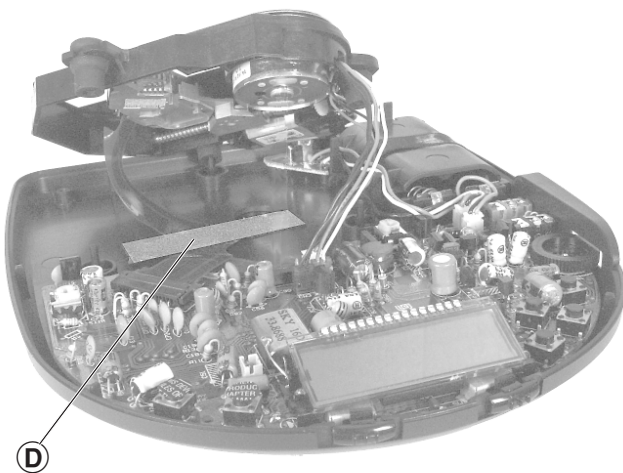


Fig. 3

### 3. CD-Platte ausbauen

- CD-Laufwerk ausbauen (siehe Pkt. 2).
- 2 Schrauben **C** (Fig. 2) herausdrehen.
- Bei Bedarf Steckverbindungen von der CD-Platte abziehen.
- CD-Platte herausnehmen.

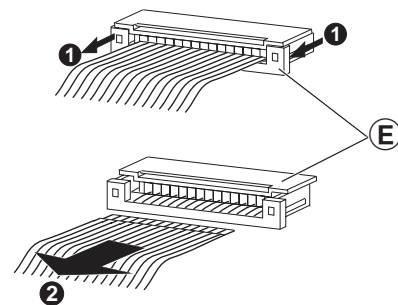


Fig. 4

### 3. Removing the CD Board

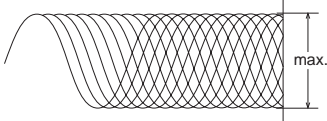
- Remove the CD drive mechanism (see para 2).
- Undo 2 screws **C** (Fig. 2).
- If necessary, disconnect the connectors from the CD board.
- Take out the CD board.

**D**

### Einstellvorschriften

**Meßgeräte:**  
DC-Voltmeter, Oszilloskop

**Allgemein:**  
Eingesetzte Batterien entfernen und das Gerät über eine externe Spannungsversorgung mit 3,0V Gleichspannung versorgen.  
**Der Laserstrom wurde werkseitig eingestellt. Der Regler auf der Pick-Up-Einheit darf nicht verstellt werden!**

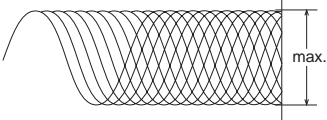
Abgleich	Vorbereitung	Abgleichvorgang
<b>1. Betriebsspannung VDD</b>	<b>DC-Voltmeter an Meßpunkt VDD (C6+).</b> Masse an <b>GND</b> . - CD-Fachdeckel schließen - Taste PLAY drücken.	Mit <b>VR3 3,5V ± 0,03V</b> einstellen.
<b>2. RF-Pegel</b>	<b>Oszilloskop an Meßpunkt RF (R101).</b> Masse an <b>VC</b> . - CD auflegen - CD-Fachdeckel schließen - Funktion: PLAY	Mit <b>VR2 auf Maximum</b> einstellen. 

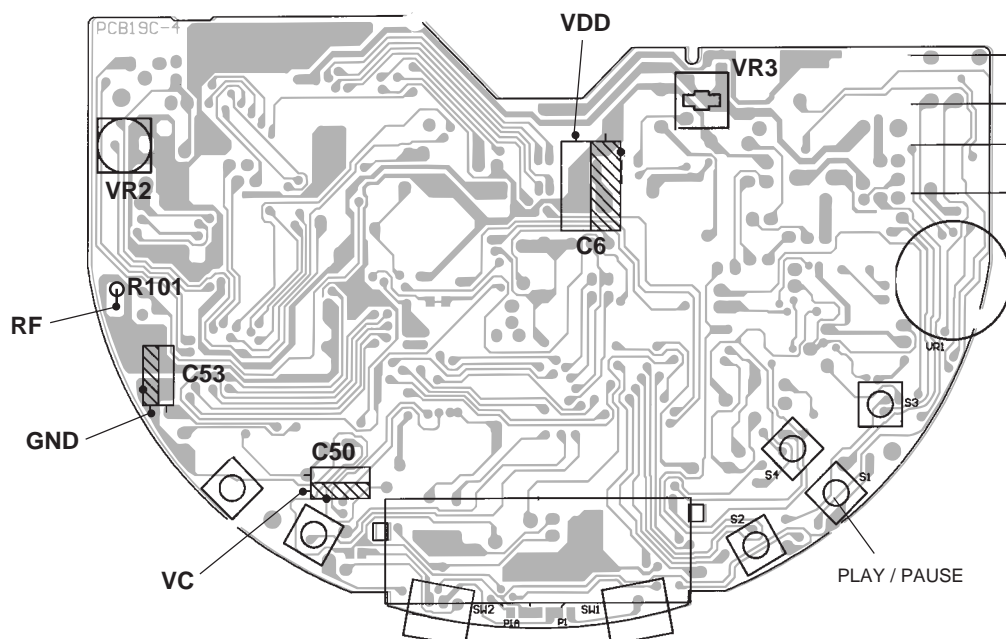
**GB**

### Adjustment Procedures

**Test Equipment:**  
DC Voltmeter, Oscilloscope

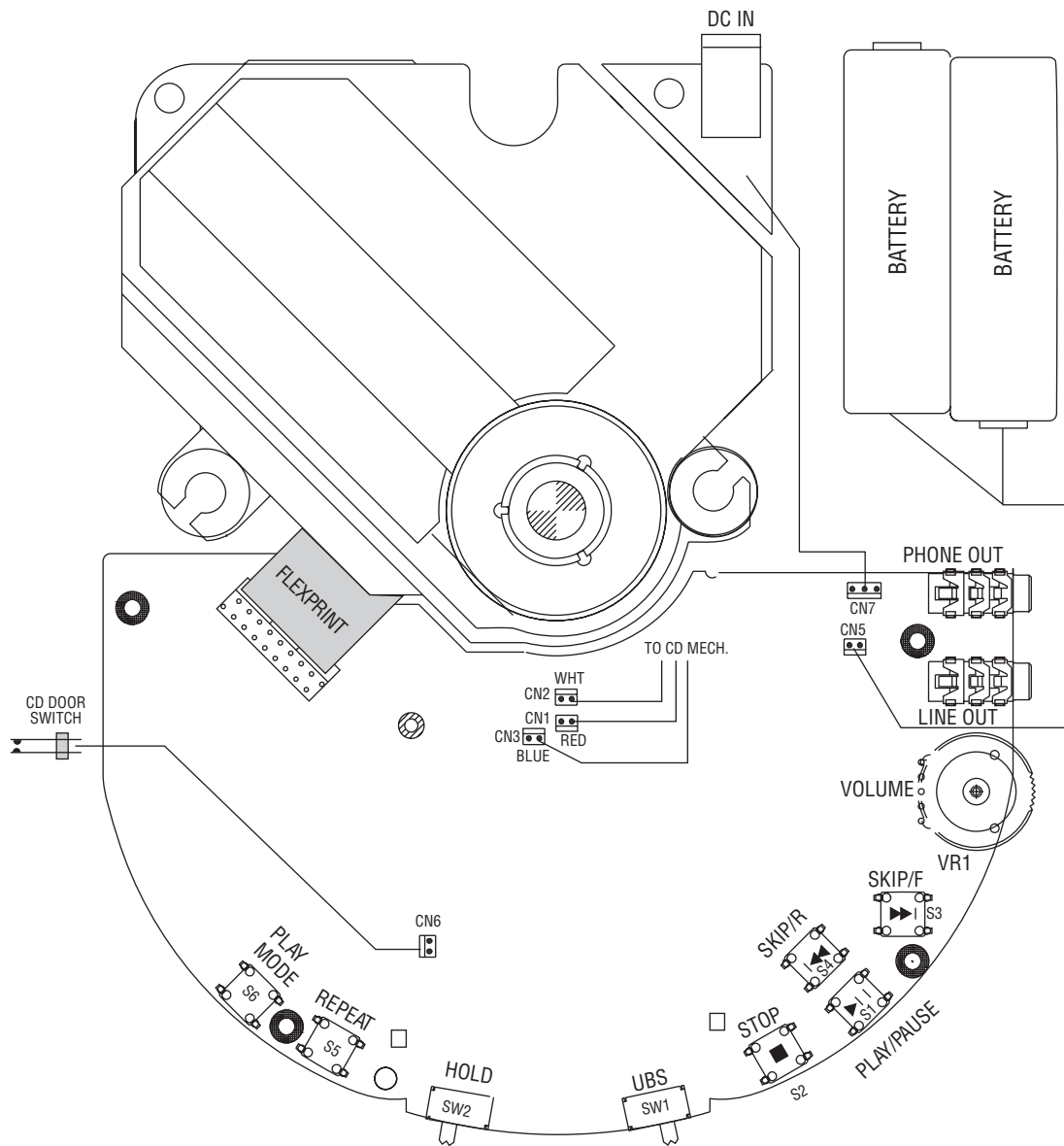
**General:**  
Remove the built-in batteries and operate the unit from an external power supply of 3.0V DC.  
**The laser current is preset at the factory. The controller at the pick up unit must not be adjusted!**

Adjustment	Preparations	Adjustment Procedure
<b>1. Operating voltage VDD</b>	Connect the <b>DC voltmeter</b> to <b>testpoint VDD (C6+)</b> . Ground to <b>GND</b> . - Close the CD door - Push the button <b>PLAY</b>	Set with <b>VR3 3.5V ± 0.03V</b> .
<b>2. RF level</b>	Connect the <b>oscilloscope</b> to <b>testpoint RF (R101)</b> . Ground to <b>VC</b> . - Load a CD - Close the CD door - Function: <b>PLAY</b>	Set with <b>VR2 to maximum</b> . 



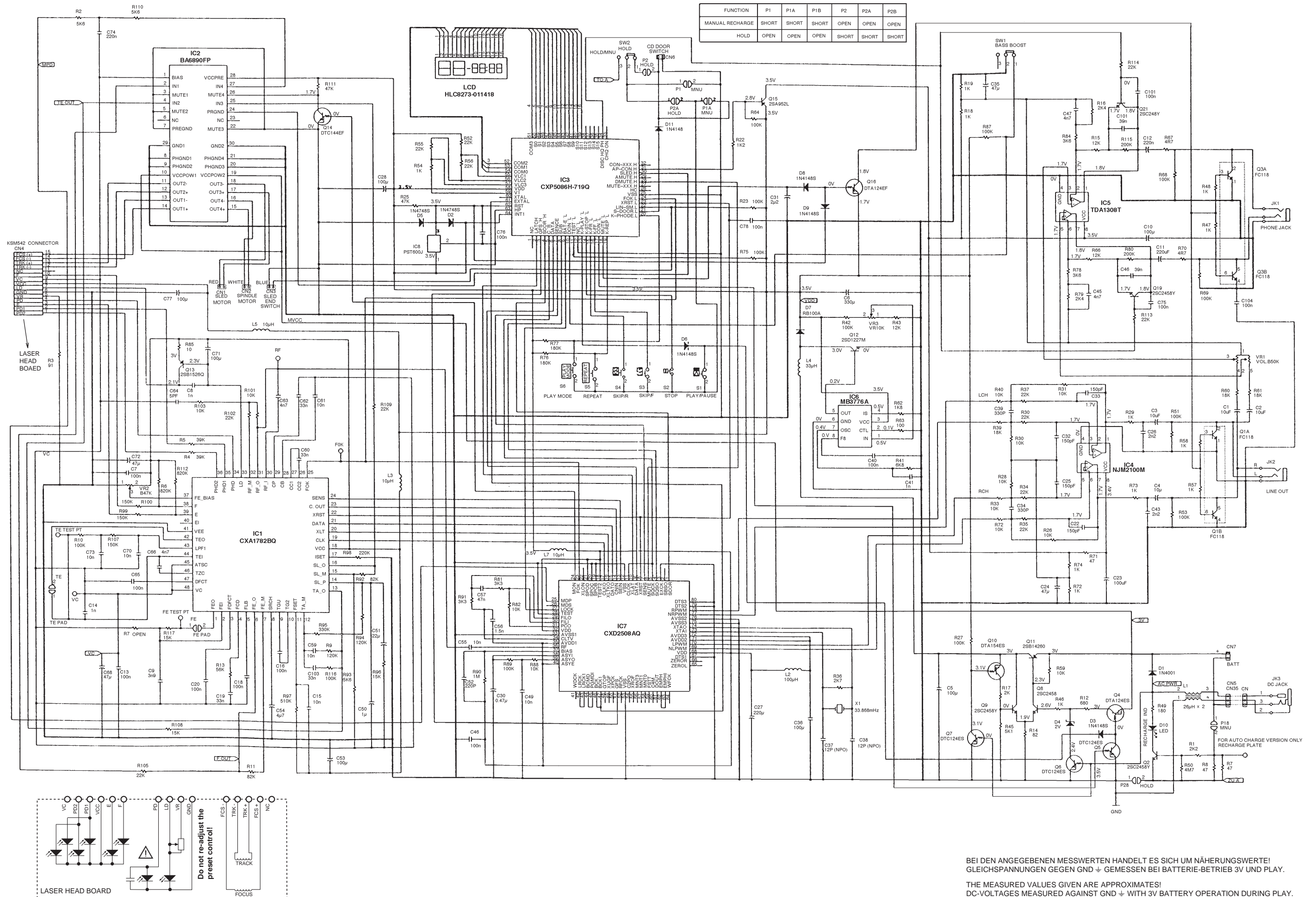
# Schaltpläne und Druckplattenabbildungen / Circuit Diagrams and Layout of PCBs

## Verdrahtungs- und Schalterlageplan Wiring Diagram and Layout of Switches



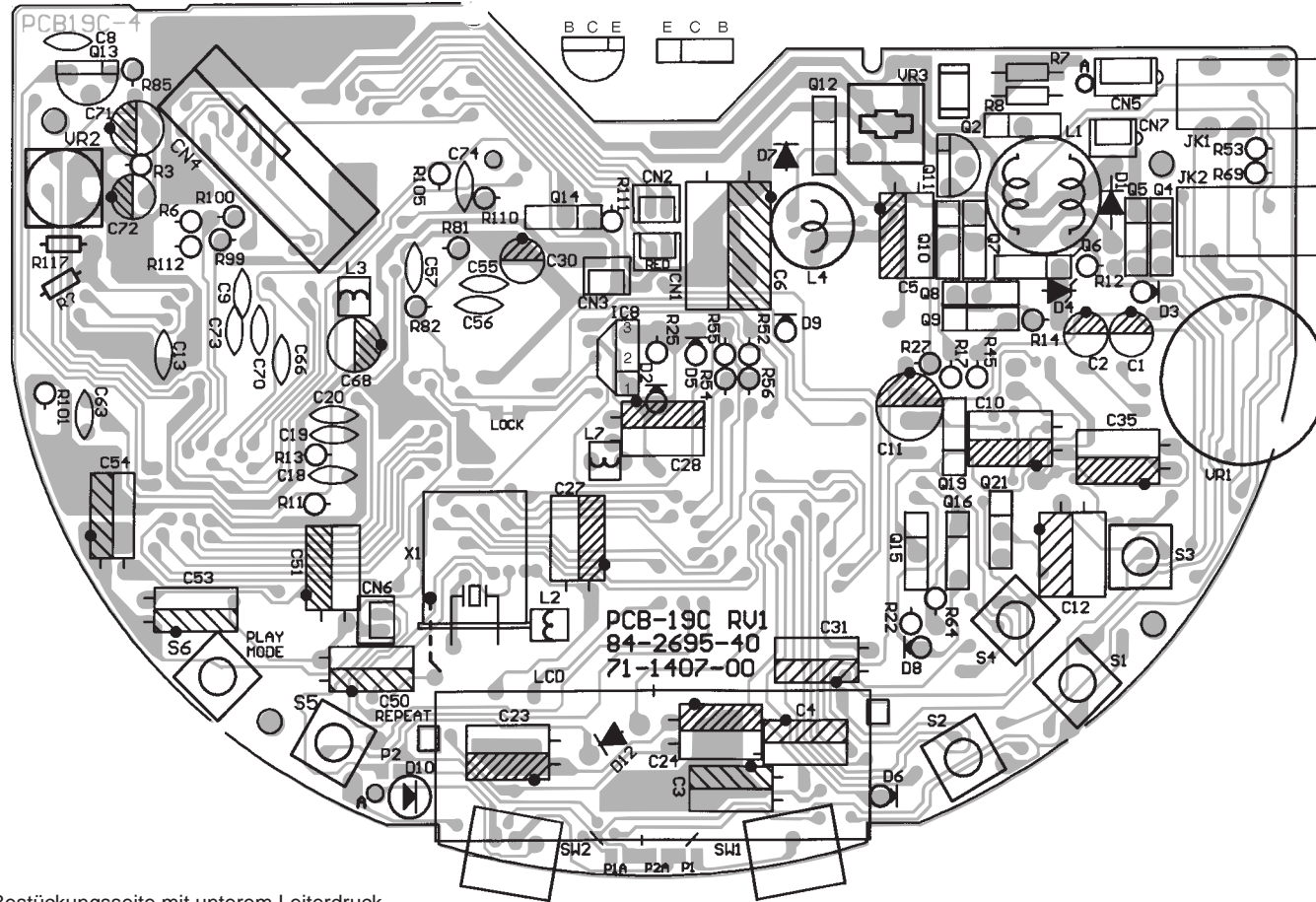


### Schaltbild / Circuit Diagram

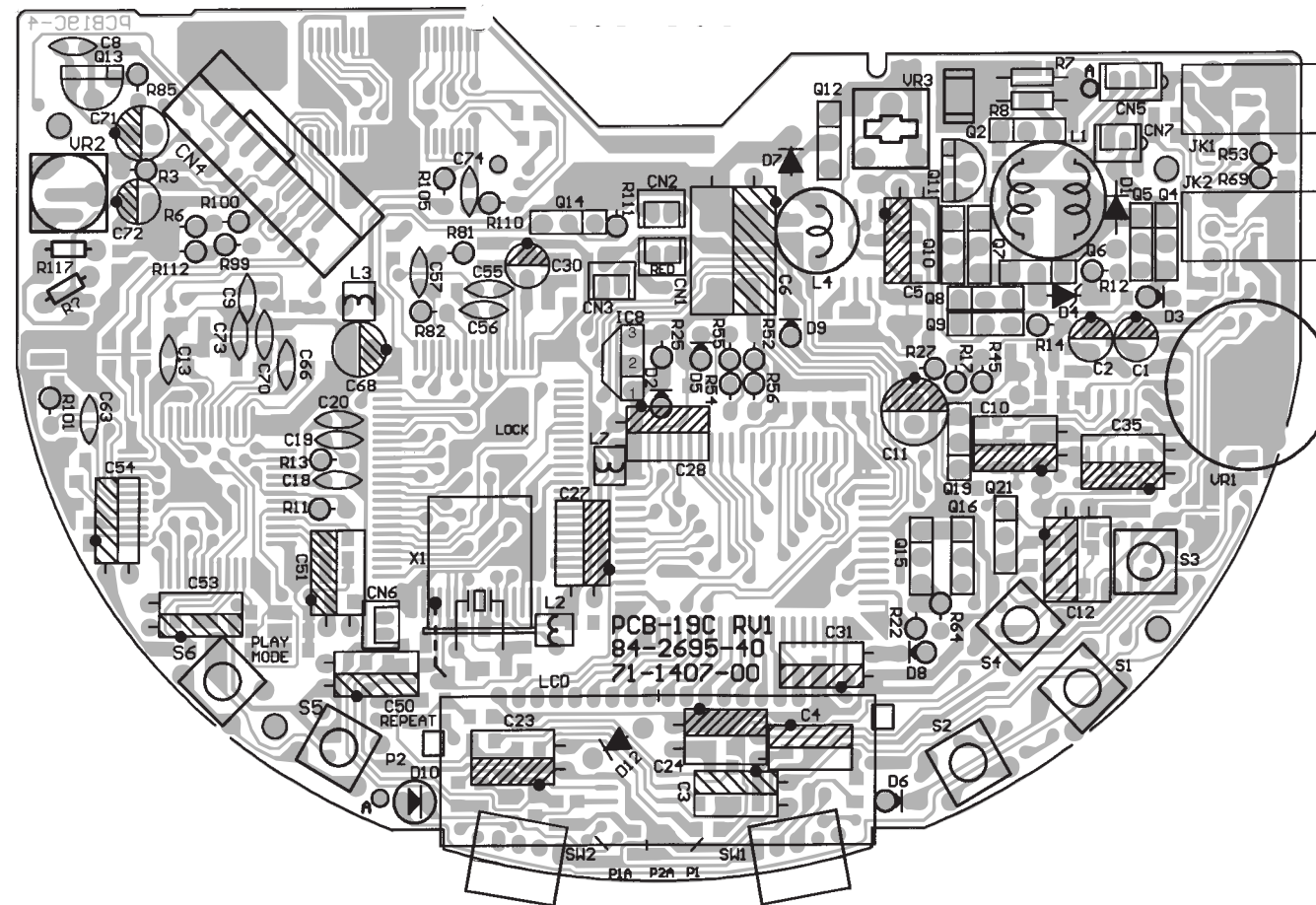


Druckplattenabbildungen / Layout of PCBs

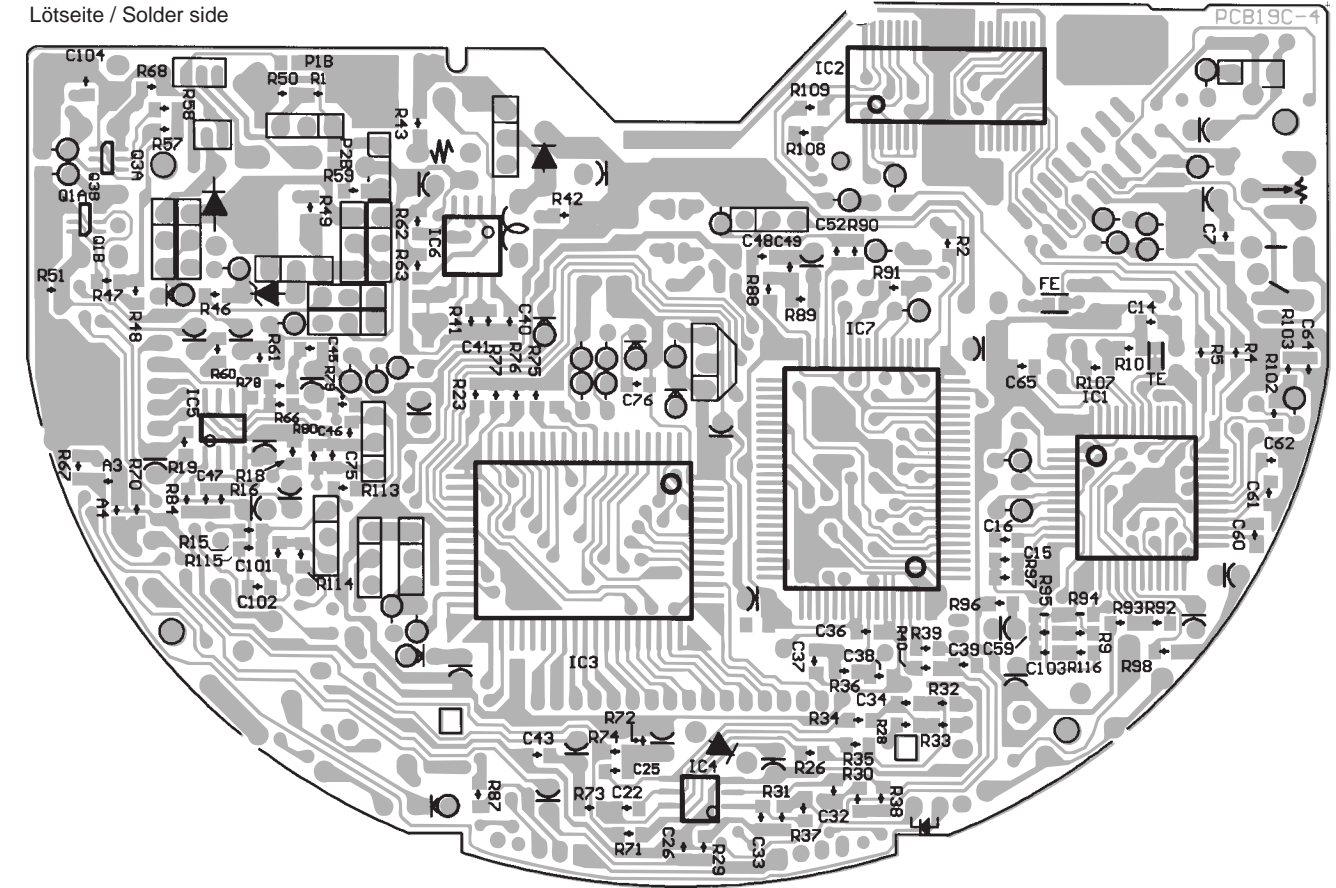
Bestückungsseite / Component side



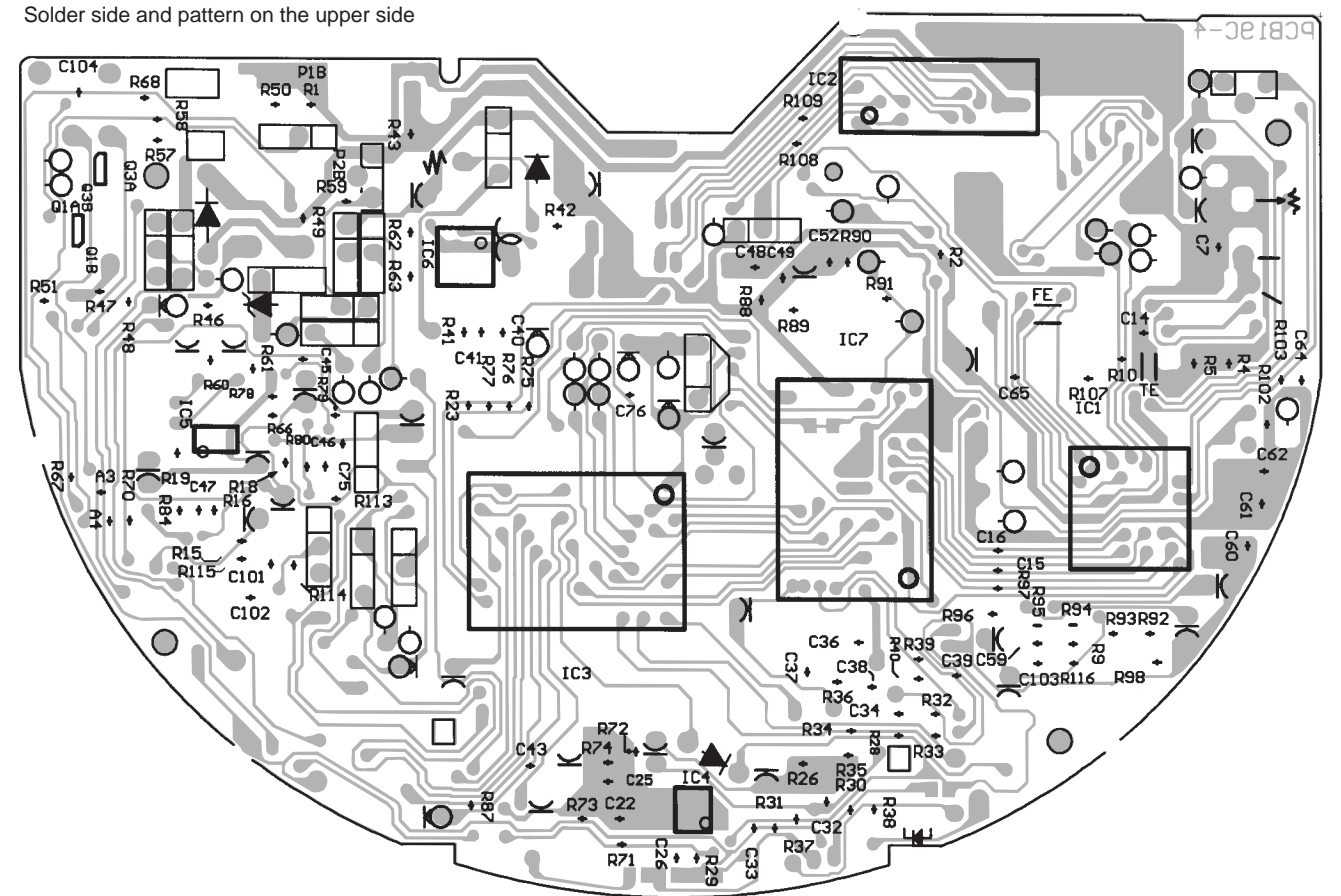
Bestückungsseite mit unterem Leiterdruck  
Component side and circuit pattern on the underside



Lötseite / Solder side

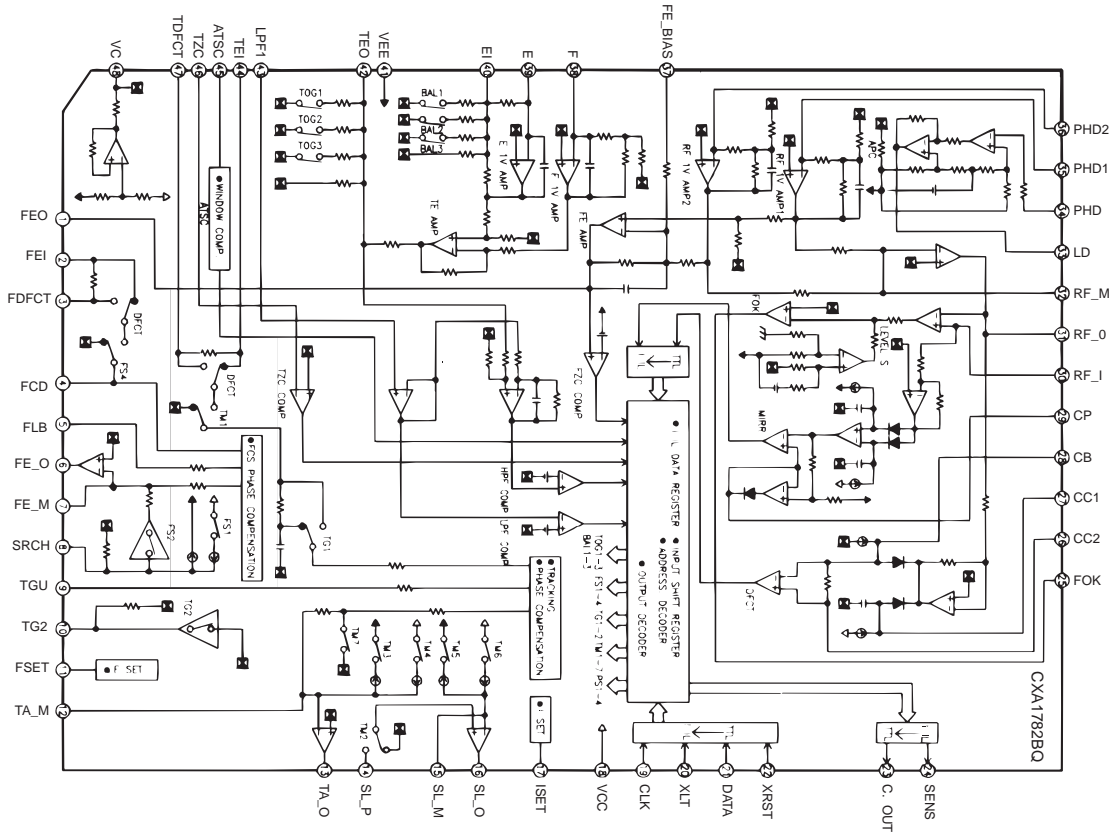


Lötseite mit oberem Leiterdruck  
Solder side and pattern on the upper side

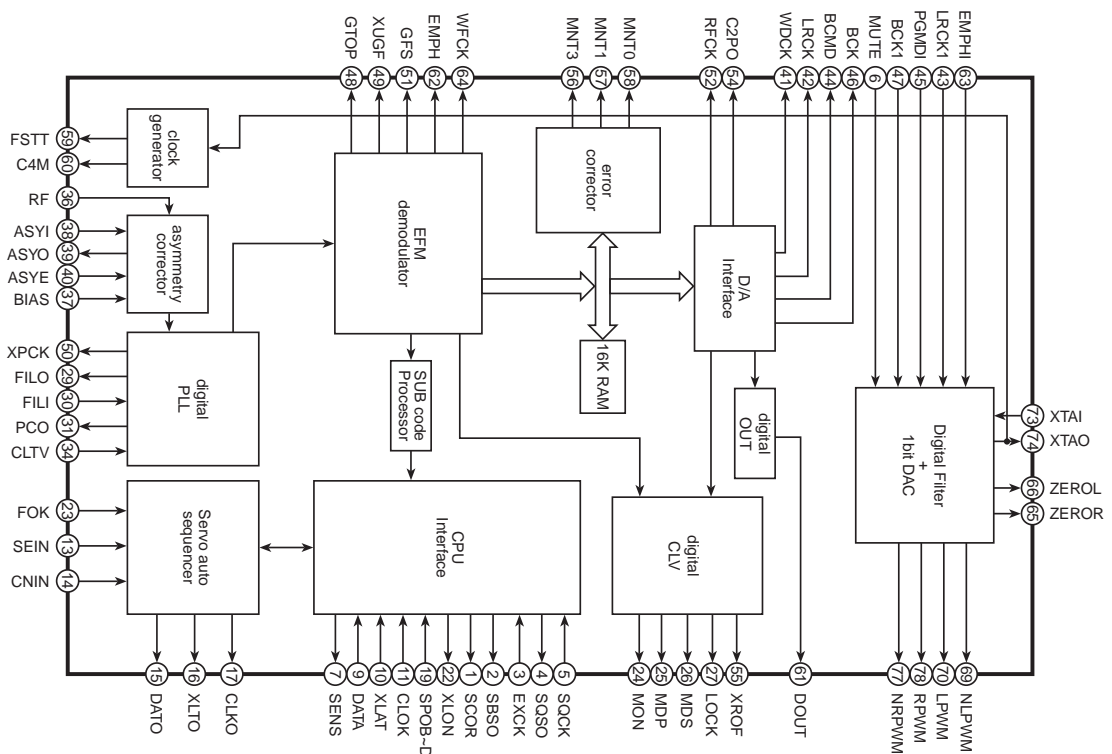


# IC-Blockdiagramme IC Block Diagrams

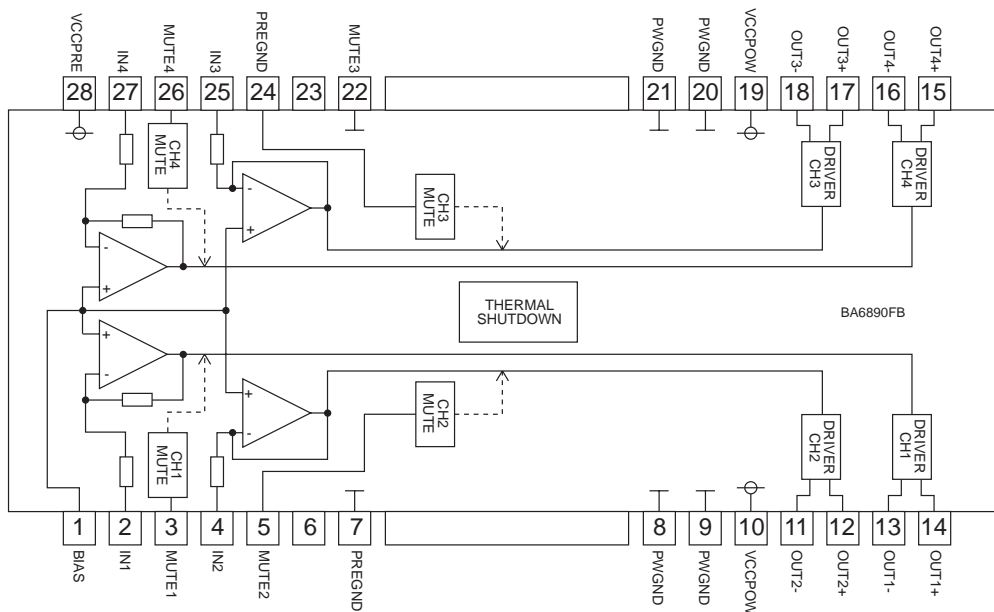
CXA1782BQ



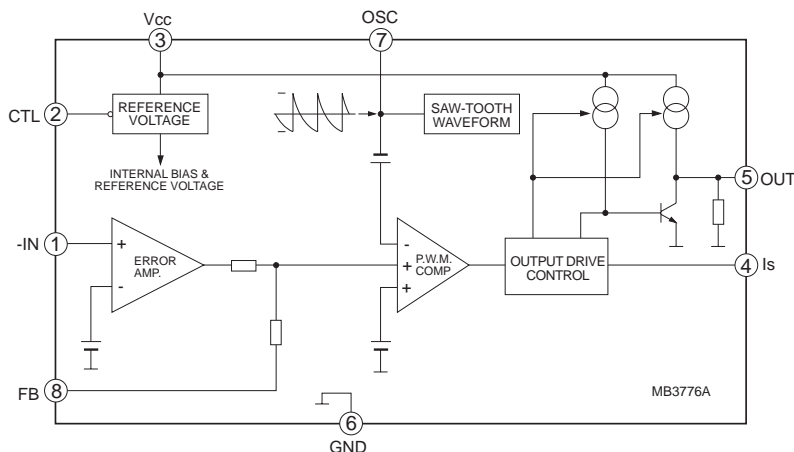
CXD2508AQ



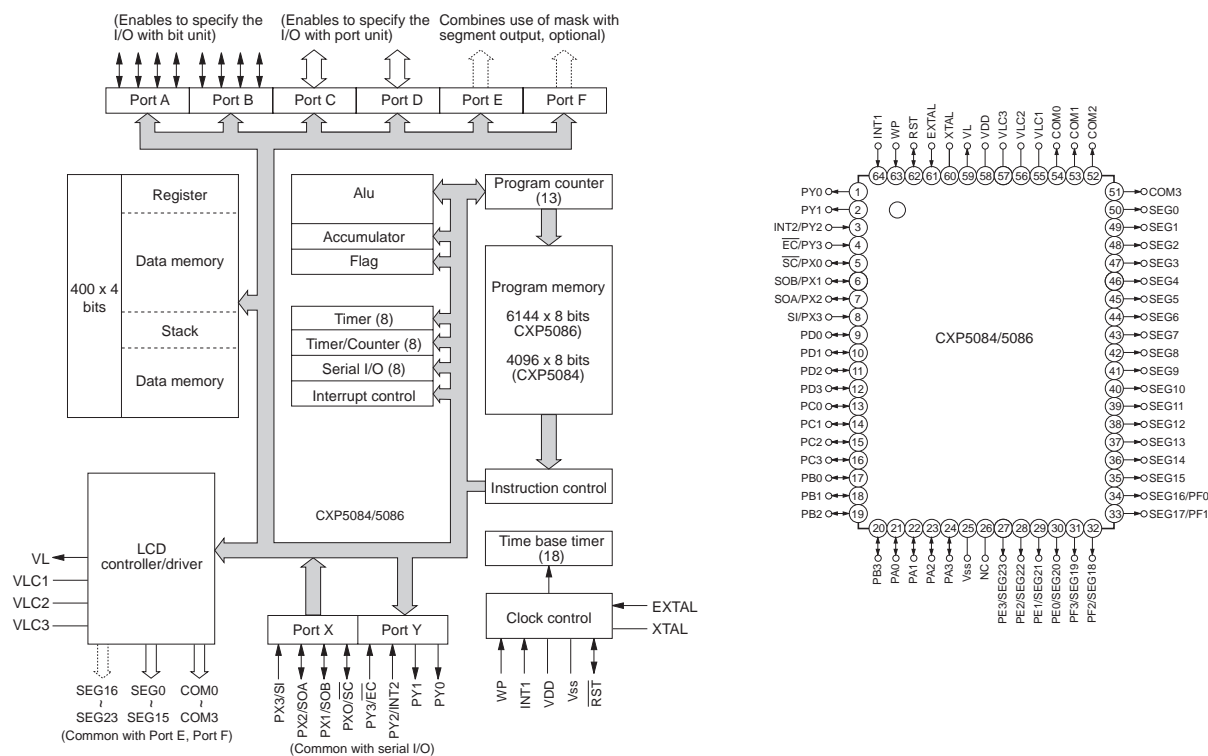
**BA6890FP**



**MB7376A**

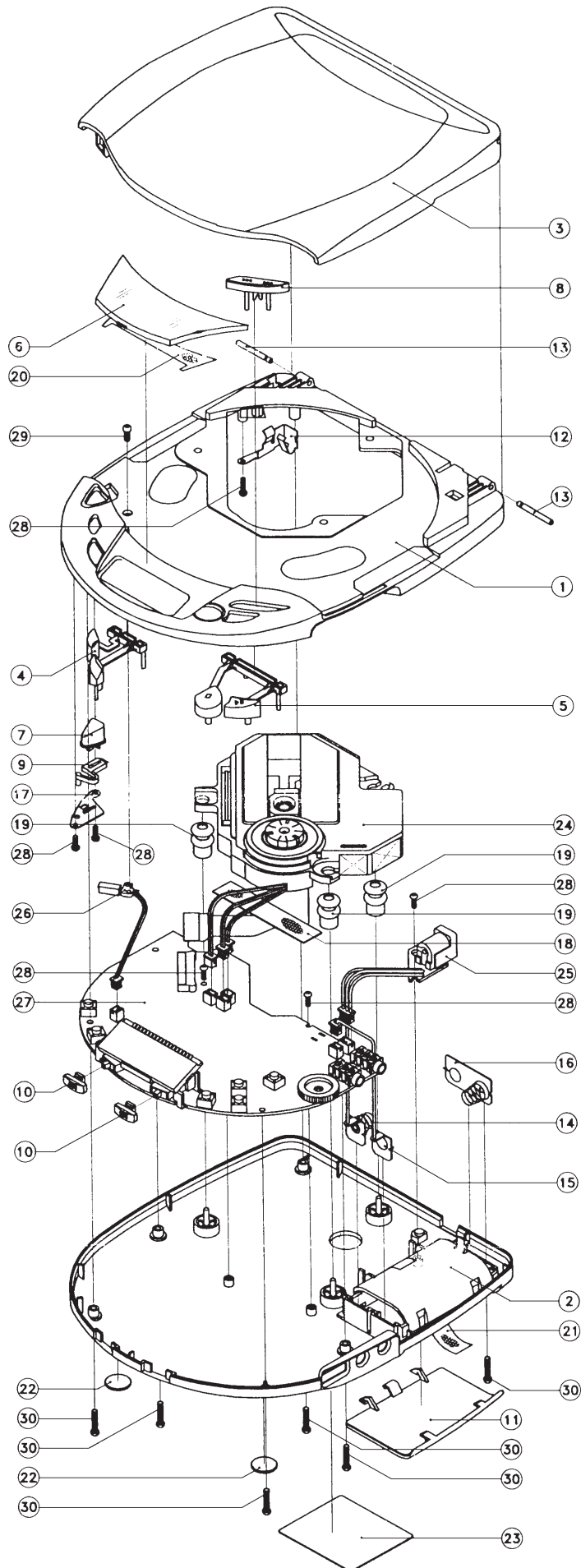


**CXP5086H**



# Ersatzteilliste und Explosionszeichnung/ Spare Parts List and Exploded View

1



Ersatzteilliste  
Spare Parts List

## AUDIO

## 06 / 97

## K-CDP 66

ERSETZT AUSGABE 4/97  
SUBSTITUTE EDITION 4/97SACH-NR. / PART NO.: 75.5082-1051  
BESTELL-NR. / ORDER NO.: G.DH 9151 DUNKELGRAU/DARK-GREY

POS. NR. POS. NO.	ABB. FIG.	SACHNUMMER PART NUMBER	ANZ. QTY.	BEZEICHNUNG D	DESCRIPTION GB
				<b>K-CDP 66 / DUNKELGRAU</b>	<b>K-CDP 66 / DARK-GREY</b>
0001.000	1	75954-058.64		GEHAEUSEOBERTEIL	CABINET UPPER PART
0002.000	1	75954-058.65		GEHAEUSEBODEN	CABINET BOTTOM
0003.000	1	75954-044.28		TUER, CD	DOOR, CD
0004.000	1	75954-058.66		TASTEN-SATZ LINKS	KEYS SET LEFT
0005.000	1	75954-058.67		TASTEN-SATZ RECHTS	KEYS SET RIGHT
0006.000	1	75954-058.68		FENSTER DISPLAY	WINDOW INDICATOR
0007.000	1	75954-058.69		TASTE OBEN	KEY UPPER
0008.000	1	75954-058.70		TASTE SKOP/SEARCH	KEY SCOP/SEARCH
0009.000	1	75954-058.71		SCHIEBER	SLIDER
0010.000	1	75954-058.72	2	KNOPF UBS	KNOB UBS
0011.000	1	75954-044.29		TUER, BATTERIE	DOOR BATTERY
0012.000	1	75954-058.73		FEDER TUER CD	SPRING DOOR CD
0013.000	1	75954-058.74	2	STIFT TUER CD	PIN DOOR CD
0014.000	1	75954-058.75		BATTERIEKONTAKT-	BATTERYCONTACT -
0015.000	1	75954-058.76		BATTERIEKONTAKT +	BATTERY CONTACT +
0016.000	1	75954-058.77		BATTERIEKONTAKT +/-	BATTERY CONTACT +/-
0019.000	1	75954-058.78	3	PUFFER	CUSHION
0022.000	1	75952-011.73	2	GUMMIFUSS	RUBBER FOOT
0024.000	1	75954-058.80		CD-LAUFWERK	CD-TAPE DRIVE
0025.000	1	75954-058.81		BUCHSE DC IN 4,5V	SOCKET DC IN 4.5V
0026.000	1	75954-058.82		SCHALTER TUER CD	SWITCH DOOR CD
		72010-751.10		BEDIENUNGSANLEITUNG D/GB/F/I/P/E/NL/DK/S/FIN	OPERATING INSTRUCTIONS D/GB/F/I/P/E/NL/DK/S/FIN
		72010-755.05		SERVICE MANUAL D/GB	SERVICE MANUAL D/GB

POS. NR. POS. NO.	SACHNUMMER PART NUMBER	BEZEICHNUNG DESCRIPTION	POS. NR. POS. NO.	SACHNUMMER PART NUMBER	BEZEICHNUNG DESCRIPTION
D 1	8309-215-006	DIODE 1 N 4001 <<< -GA	Q 1	75954-058.54	TRANSISTOR FC 118
D 2	8309-215-045	DIODE 1N4148	Q 2	75987-429.00	TRANS.2 SC 2458 GR
D 3	8309-215-045	DIODE 1N4148	Q 3	75954-058.54	TRANSISTOR FC 118
D 4	75954-058.58	ZENER DIODE MTZJ2.0A	Q 4	75952-015.54	TRANS.DTA 124 ES
D 5	8309-215-045	DIODE 1N4148	Q 5	75952-015.91	TRANS.DTC 124 ES
D 6	8309-215-045	DIODE 1N4148	Q 6	75952-015.91	TRANS.DTC 124 ES
D 7	75952-011.02	DIODE RB 100 AT 64	Q 7	75952-015.91	TRANS.DTC 124 ES
D 8	8309-215-045	DIODE 1N4148	Q 8	75987-429.00	TRANS.2 SC 2458 GR
D 9	8309-215-045	DIODE 1N4148	Q 9	75987-429.00	TRANS.2 SC 2458 GR
D 12	8309-215-045	DIODE 1N4148	Q 10	75952-015.54	TRANS.DTA 124 ES
IC 1	75954-042.22	IC CXA1782BQ	Q 11	75954-058.53	TRANSISTOR 2 SB 14260
IC 2	75954-021.82	IC BA 6890 FP	Q 12	75954-058.52	TRANSISTOR 2 SD 1227M
IC 3	75954-058.50	IC CXP 5086H-7190	Q 13	75954-058.53	TRANSISTOR 2 SB 14260
IC 4	75987-529.68	IC NJM 2100 MAT 1	Q 14	75981-314.26	TRANS.DTC 144 ES
IC 5	75954-020.94	IC TDA 1308T/N1	Q 15	75987-522.21	TRANS.2 SA 952 L
IC 6	75987-593.32	IC MB 3776 APF	Q 16	75981-310.21	TRANS.2 SA 124 ES
IC 7	75954-046.07	IC CXD 2508AQ	Q 19	75987-429.00	TRANS.2 SC 2458 GR
IC 8	75954-058.51	IC PST 600J	Q 21	75987-429.00	TRANS.2 SC 2458 GR
JK 1	75954-058.59	KOPFHOERERBUCHSE/GRUEN/ EAR PHONE SOCKET/GREEN	S 1-6	59400-305.00	TIPPTASTE (KHH 10910)/ TOUCH DOWN BUTTON
JK 2	75954-058.60	BUCHSE LINE OUT/SCHWARZ/ SOCKET/BLACK	SW 1	75954-058.61	SCHIEBESCHALTER
			SW 2	75954-058.61	SCHIEBESCHALTER/ SLIDE SWITCH
L 1	75954-058.57	SPULE 26UH T953628-26UF/COIL	VR 1	75954-058.62	REGLER XV0102GPNV15A50K-/ LAUTSTAERKE/VOLUME
L 2	75954-058.56	SPULE 100UH RL4055 101K/COIL	VR 2	75954-020.20	REGLER KVSF637AB 47KOHM/ RF-PEGEL/LEVEL
L 3	75954-058.55	SPULE 10UH LAV35VB100K/COIL	VR 3	8792-002-251	ESTR.S6 10 KOHM LIN/VDD
L 4	75988-010.53	DR 33UH 10% RMS RAD 8RHBS			
L 7	75954-058.55	SPULE 10UH LAV35VB100K/COIL			
LCD	75954-058.63	LCD HLBC273-011418	X 1	75954-020.24	QUARZ 33.8688MHZ

Btx \*32700#

ÄNDERUNGEN VORBEHALTEN / SUBJECT TO ALTERATION

Es gelten die Vorschriften und Sicherheitshinweise gemäß dem Service Manual "Sicherheit", Sach-Nummer 72010-800.00, sowie zusätzlich die eventuell abweichenden, landesspezifischen Vorschriften!



Btx \*32700#

The regulations and safety instructions shall be valid as provided by the "Safety" Service Manual, part number 72010-800.00, as well as the respective national deviations.

ÄNDERUNGEN VORBEHALTEN / SUBJECT TO ALTERATION



# GRUNDIG

Marketing und Vertrieb Europa GmbH  
Kundendienst  
Deutschland



# GRUNDIG

Marketing und Vertrieb Europa GmbH  
Kundendienst  
Europa

