

GRUNDIG

Service Manual

HiFi

M 7-C
M 17-C
M 27-C



Zusätzlich erforderliche
Unterlagen für den Komplettservice

Additionally required
Service Manuals for the Complete Service

Service Manual

M 7-C
M 17-C
M 27-C

Sach-Nr./Part No.
72010-752.25

Service Manual

Sicherheit
Safety

Sach-Nr./Part No.
72010-800.00

Btx * 32700 #

Sachnummer
Part Number 72010-752.25

Änderungen vorbehalten
Subject to alteration

Printed in Germany
VK233 0297

Es gelten die Vorschriften und Sicherheitshinweise gemäß dem Service Manual "Sicherheit", Sach-Nummer 72010-800.00, sowie zusätzlich die eventuell abweichenden, landesspezifischen Vorschriften!



The regulations and safety instructions shall be valid as provided by the "Safety" Service Manual, part number 72010-800.00, as well as the respective national deviations.

D

Inhaltsverzeichnis

Seite

Allgemeiner Teil	1 - 3 ... 1 - 19
Meßgeräte / Hilfsmittel	1 - 3
Technische Daten	1 - 3
Ausbauhinweise	1 - 4
Service-Test-Programm	1 - 14
Bedienhinweise	1 - 17

Abgleichvorschriften

.....	2 - 1 ... 2 - 2
Tuner	2 - 1
Cassettenteil	2 - 2

Platinenabbildungen

und Schaltpläne

.....	3 - 1 ... 3 - 50
Blockschaltbild	3 - 1
Verdrahtungsplan M 7-C	3 - 3
Verdrahtungsplan M 17-C, M 27-C	3 - 5
Blockschaltbild Tuner	3 - 7
Blockschaltbild CD-Wechsler	3 - 29
Verdrahtungsplan CD-Wechsler	3 - 30
Display	3 - 27
Schaltpläne	
Tuner	3 - 9
Front	3 - 13
Cassettenteil	3 - 19
Interface CD-Wechsler	3 - 28
CD-Wechsler	3 - 31
NF-Teil	3 - 35
Endstufe / Netzteil M 7-C	3 - 41
Netzteil M 17-C, M 27-C	3 - 45
Endstufe M 17-C, M 27-C	3 - 47
Platinenabbildungen	
Tuner	3 - 11
Front	3 - 15
Cassettenteil	3 - 23
Interface CD-Wechsler	3 - 28
CD-Wechsler	3 - 34
NF-Teil	3 - 37
Endstufe / Netzteil M 7-C	3 - 43
Endstufe / Netzteil M 17-C, M 27-C	3 - 49

Ersatzteillisten und

Explosionszeichnungen

.....	4 - 1 ... 4 - 11
Explosionszeichnung M 7-C	4 - 1
Explosionszeichnung M 17-C, M 27-C	4 - 2
Explosionszeichnungen Cassetten-Laufwerke	4 - 3
Ersatzteilliste M 7-C	4 - 5
Ersatzteilliste M 17-C	4 - 6
Ersatzteilliste M 27-C	4 - 7
Ersatzteilliste CD-Wechsler	4 - 9
Explosionszeichnungen CD-Wechsler	4 - 10

GB

Table of Contents

Page

General Section	1 - 3 ... 1 - 22
Test Equipment / Aids	1 - 3
Technical Data	1 - 3
Disassembly Instructions	1 - 4
Service Test Program	1 - 14
Operating Hints	1 - 20

Adjustment Procedures

.....	2 - 3 ... 2 - 4
Tuner	2 - 3
Tape Decks	2 - 4

Layout of the PCBs

and Circuit Diagrams

.....	3 - 1 ... 3 - 50
Block Diagram	3 - 1
Wiring Diagram M 7-C	3 - 3
Wiring Diagram M 17-C, M 27-C	3 - 5
Block Diagram Tuner	3 - 7
Block Diagram CD Changer	3 - 29
Wiring Diagram CD Changer	3 - 30
Display	3 - 27
Circuit Diagrams	
Tuner	3 - 9
Front	3 - 13
Tape Deck	3 - 19
Interface CD Changer	3 - 28
CD Changer	3 - 31
AF Part	3 - 35
Amplifier / Power Supply M 7-C	3 - 41
Power Supply M 17-C, M 27-C	3 - 45
Amplifier M 17-C, M 27-C	3 - 47
Layout of PCBs	
Tuner	3 - 11
Front	3 - 15
Tape Deck	3 - 23
Interface CD Changer	3 - 28
CD Changer	3 - 34
AF Part	3 - 37
Amplifier / Power Supply M 7-C	3 - 43
Amplifier / Power Supply M 17-C, M 27-C	3 - 49

Spare Parts Lists and

Exploded Views

.....	4 - 1 ... 4 - 11
Exploded View M 7-C	4 - 1
Exploded View M 17-C, M 27-C	4 - 2
Exploded Views Cassette Drives	4 - 3
Spare Parts List M 7-C	4 - 5
Spare Parts List M 17-C	4 - 6
Spare Parts List M 27-C	4 - 7
Spare Parts List CD Changer	4 - 9
Exploded Views CD Changer	4 - 10

Allgemeiner Teil

Meßgeräte / Meßmittel

Meß-/Wobbelsender
 Frequenzzähler
 Oszilloskop
 DC-Voltmeter
 NF-Voltmeter
 NF-Generator
 Testkassette 448A Sach-Nr.: 35079-023.00

Beachten Sie bitte das GRUNDIG Meßtechnik-Programm, das Sie unter folgender Adresse erhalten:

GRUNDIG electronics GmbH
 Würzburger Str. 150
 D-90766 Fürth/Bay
 Tel. 0911/703-0, Fax 0911/703-4479

Technische Daten

Verstärker

M 7-C:	
Musikleistung	2 x 30W
Sinusleistung	2 x 20W
M 17-C:	
Musikleistung	2 x 60W
Sinusleistung	2 x 40W
M 27-C:	
Musikleistung	2 x 100W
Sinusleistung	2 x 70W
Bandbreite der Ausgangsleistung	40 - 20.000Hz
Frequenzgang	40 - 20.000Hz
Störabstand	≥ 75dB
Eingangsempfindlichkeit Aux	400mV
Lautsprecher	3Ω
Kopfhörer (ø 3,5mm)	32Ω - 1000Ω

Tuner

FM-Wellenbereich (UKW)	87,5 - 108MHz
MW, 9-kHz-Raster	531 - 1602kHz
LW	153 - 279kHz
Empfindlichkeit an 75Ω	
UKW-Mono, 26dB Störabstand	2,8μV
UKW-Stereo, 46dB Störabstand	41,2μV

CD-Spieler

Frequenzbereich	20 - 20.000Hz
Störabstand	≥ 86dB
Klirrfaktor	< 0,05%

Cassettendeck

Frequenzbereich	
CrO2-Cassette (Typ II)	80 - 12.500Hz (±8dB)
Störabstand (ohne Dolby NR)	
CrO2-Cassette (Typ II)	≥ 55dB
Störabstand (mit Dolby NR)	
CrO2-Cassette (Typ II)	≥ 65dB
Gleichlaufschwankungen	≤ 0,4% DIN

Gehäuse

Material/Oberfläche	Polystyrol und Metall
Abmessungen (B x H x T)	265 x 310 x 360mm
Gewicht mit Lautsprechern:	
M 7-C:	ca. 12,5kg
M 17-C:	ca. 14kg
M 27-C:	ca. 15,5kg

General Section

Test Equipment / Aids

Standard/sweep signal generator
 Frequency counter
 Oscilloscope
 DC voltmeter
 AF voltmeter
 AF generator
 Test cassette 448A Part No.: 35079-023.00

Please note the Grundig Catalog "Test and Measuring Equipment" obtainable from:

GRUNDIG electronics GmbH
 Würzburger Str. 150
 D-90766 Fürth/Bay
 Tel. 0911/703-0, Fax 0911/703-4479

Technical Data

Amplifier

M 7-C:	
Music power	2 x 30W
Nominal power	2 x 20W
M 17-C:	
Music power	2 x 60W
Nominal power	2 x 40W
M 27-C:	
Music power	2 x 100W
Nominal power	2 x 70W
Power band width	40 - 20,000Hz
Frequency response	40 - 20,000Hz
Signal-to-noise ratio	≥ 75dB
Input sensitivity Aux	400mV
Speakers	3Ω
Headphones (ø 3.5mm)	32Ω - 1000Ω

Tuner

FM wave range	87.5 - 108MHz
MW wave range, 9kHz Grid	531 - 1602kHz
LW wave range	153 - 279kHz
Sensitivity at 75Ω	
26dB S/N, FM mono	2.8μV
46dB S/N, FM Stereo	41.2μV

CD player

Frequency range	20 - 20,000Hz
Signal-to-noise	≥ 86dB
Total harmonic distortion	< 0.05%

Cassette deck

Frequency range	
CrO2 tape (type II)	80 - 12,500Hz (±8dB)
Signal-to-noise ratio (without Dolby NR)	
CrO2 tape (type II)	≥ 55dB
Signal-to-noise ratio (with Dolby NR)	
CrO2 tape (type II)	≥ 65dB
Wow and flutter	≤ 0.4% DIN

Cabinet

Material/finish	Metal and polystyrene
Dimensions (w x h x d)	265 x 310 x 360mm
Weight with speakers:	
M 7-C:	approx. 12.5kg
M 17-C:	approx. 14kg
M 27-C:	approx. 15.5kg

Ausbauhinweise

1. Öffnen des Gehäuses

- Die jeweils 6 Schrauben in den Gehäusesseitenwänden sowie die 9 Schrauben in der Gehäuserückwand herauserschrauben und das Gehäuse abnehmen.

2. CD-Laufwerk ausbauen

- CD-Schublade öffnen und die CD-Fach-Blende abnehmen.
- 2 Stecker **A** (Fig. 1) abziehen.
- 2 Schrauben **B** (Fig. 1) und 2 Schrauben **C** (Fig. 2) herauserschrauben.

3. Frontblende ausbauen

- CD-Laufwerk ausbauen (Kap. 2).
- Die Schraube **D** (Fig. 1) und die Schraube **E** (Fig. 3) herauserschrauben.
- Frontblende abnehmen, dabei Steckverbinder nach Bedarf öffnen.

4. Tuner ausbauen

- 4 Schrauben **F** (Fig. 4) herauserschrauben.
- Tuner herausnehmen, dabei Steckverbinder nach Bedarf öffnen.

5. Cassettenfachklappe ausbauen (Fig. 5)

- Cassettenfach öffnen und Klappe vorsichtig in Pfeilrichtung abziehen.

Fig. 1

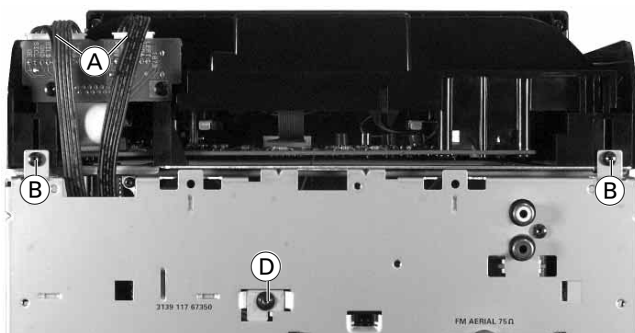


Fig. 3

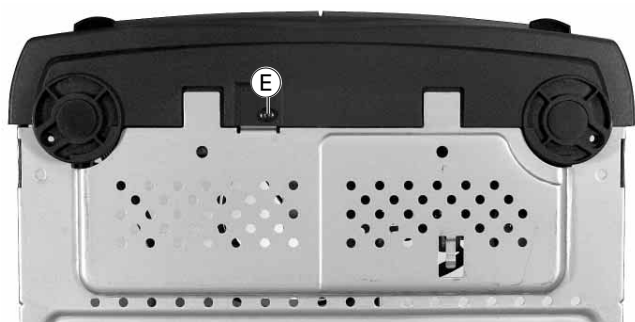


Fig. 5



Disassembly Instructions

1. Removing the cover

- Undo 6 screws on each side of the cover and 9 screws in the back of the cover and take off the cover.

2. Removing the CD Drive

- Open CD drawer and remove the cover.
- Open 2 connectors A (Fig. 1).
- Undo 2 screws **A** (Fig. 1) and 2 screws **B** (Fig. 2).

3. Removing the Front

- Remove CD Drive (para 1).
- Undo screw **D** (Fig. 1) and screw **E** (Fig. 3).
- Remove Front, open connectors if necessary.

4. Removing the Tuner

- Undo 4 screws **F** (Fig. 4).
- Remove Tuner, open connectors if necessary.

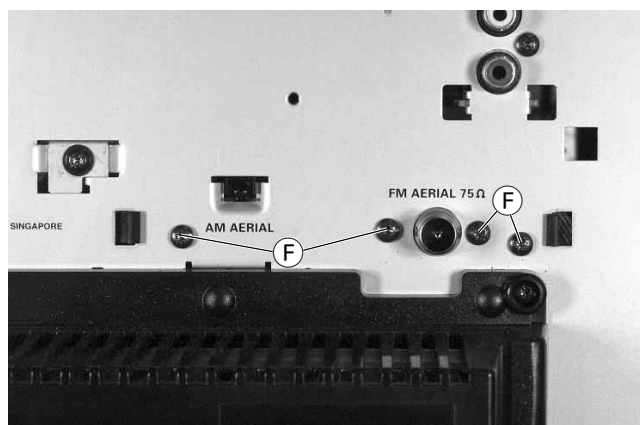
5. Removing the cassette lid cover (Fig. 5)

- Open the cassette lid and carefully pull off the cover in the direction of the arrow.

Fig. 2



Fig. 4



6. Zerlegen der Front

- Lautstärkekнопf abziehen.
- 4 Schrauben **G** herausschrauben und die Tastenplatte **H** abnehmen (Fig. 6).
- 12 Schrauben **J** herausschrauben und die Abdeckung **K** abnehmen (Fig. 6).
- 5 Schrauben **L** herausschrauben und die Leiterplatte entnehmen (Fig. 7).

7. NF-Platte ausbauen

- 2 Schrauben **M** (Fig. 8) herausschrauben.
- NF-Platte herausziehen, dabei Steckverbinder nach Bedarf öffnen.
- Beim Wiedereinsetzen auf richtigen Sitz des Steckverbinders **N** achten!

8. Ausbau der Netzanschlußplatte **Q (M 17-C, M 27-C)**

- Schraube **P** (Fig. 9) und Schraube **Q** (Fig. 10) herausschrauben.
- Leiterplatte herausnehmen, dabei Steckverbinder **R** nach Bedarf öffnen.

6. Disassembling the Front

- Pull off the Volume Knob.
- Undo 4 screws **G** and remove the Key Board **H** (Fig. 6).
- Undo 12 screws **J** and remove the cover **K** (Fig. 6).
- Undo 5 screws **L** and remove the Board (Fig. 7).

7. Removing the AF Board

- Undo 2 screws **M** (Fig. 8).
- Remove AF Board, open connectors if necessary.
- When reassembling take care of correct position of the connector **N**.

8. Removing the Mains Connector Board **Q (M 17-C, M 27-C)**

- Undo screw **P** (Fig. 9) and screw **Q** (Fig. 10).
- Remove Board, open connector **R** if necessary.

Fig. 6

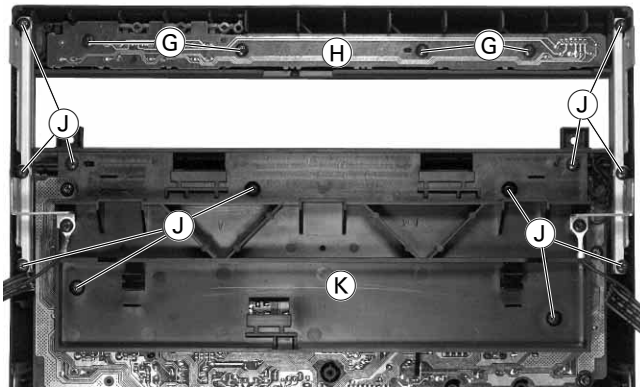


Fig. 7

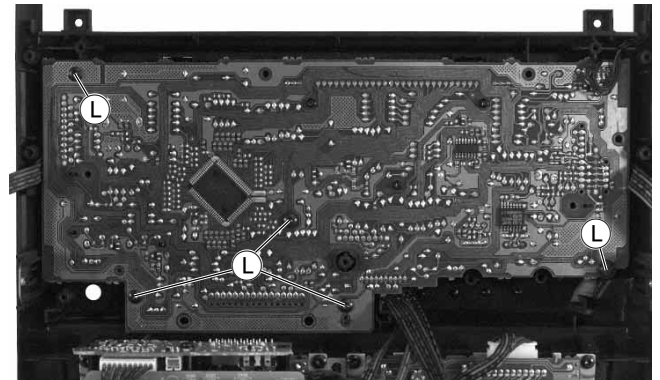


Fig. 8

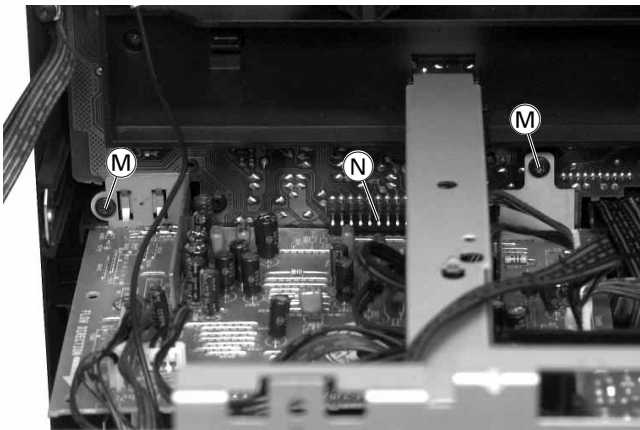
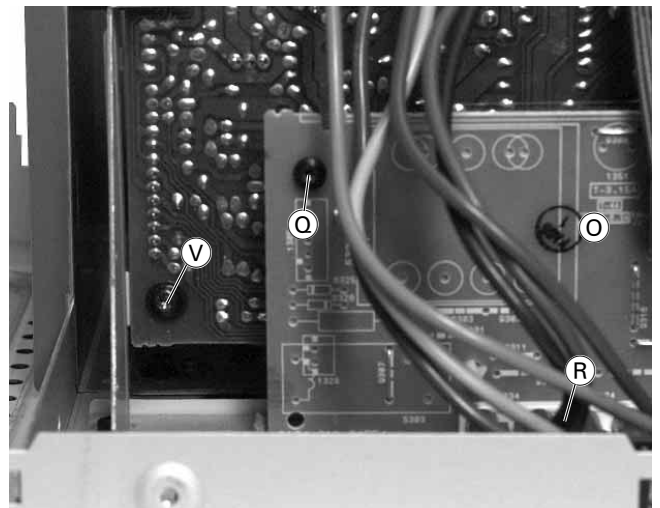


Fig. 9



Fig. 10



9. Ausbau der Netzteil / NF-Verstärker Einheit (M 17-C, M 27-C)

- Die 2 Schrauben **S** herausschrauben und die Abdeckung **T** abnehmen (Fig. 11).
- Die 5 Schrauben **U** (Fig. 12) und die Schraube **V** (Fig. 10) herausschrauben und die gesamte Einheit nach hinten herausziehen, dabei Steckverbinder nach Bedarf öffnen.

10. Ausbau des Lüfters (M 17-C, M 27-C)

- Netzteil / NF-Verstärker Einheit ausbauen (Pkt. 9).
- Schraube **W** (Fig. 13) und 2 Schrauben **X** (Fig. 14) herausschrauben.

11. Ausbau der Netzteilplatte (M 17-C, M 27-C)

- Netzteil / NF-Verstärker Einheit ausbauen (Pkt. 9).
- Verbindungsplatte **Y** abziehen (Fig. 15).
- Schraube **Z** herausschrauben (Fig. 16).

9. Removing the Power Supply / AF Amplifier Module (M 17-C, M 27-C)

- Undo 2 screws **S** and remove the cover **T** (Fig. 11).
- Undo 5 screws **U** (Fig. 12) and screw **V** (Fig. 10) and pull out the complete module to the rear. Open connectors if necessary.

10. Removing the Fan (M 17-C, M 27-C)

- Remove the Power Supply / AF Amplifier Module (para 9).
- Undo screw **W** (Fig. 13) and 2 screws **X** (Fig. 14).

11. Removing the Power Supply Board (M 17-C, M 27-C)

- Remove the Power Supply / AF Amplifier Module (para 9).
- Pull off the connection Board **Y** (Fig. 15).
- Undo screw **Z** (Fig. 16).

Fig. 11

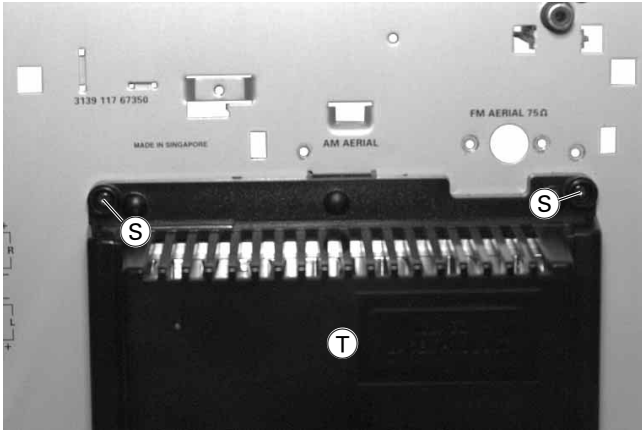


Fig. 12

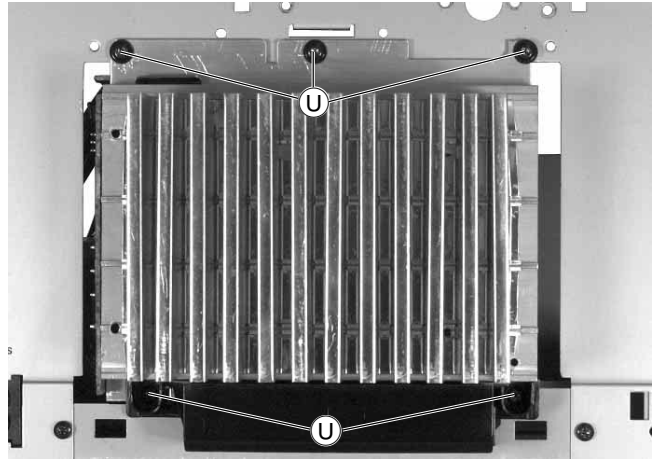


Fig. 13

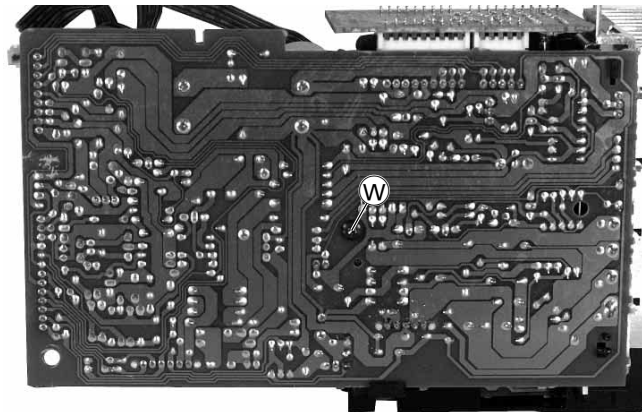


Fig. 14

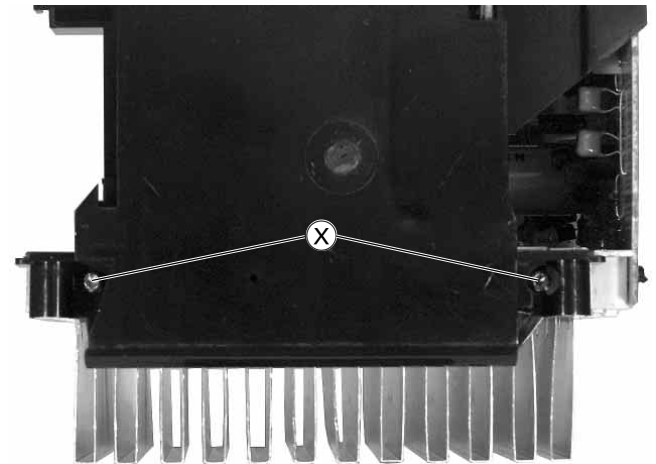


Fig. 15

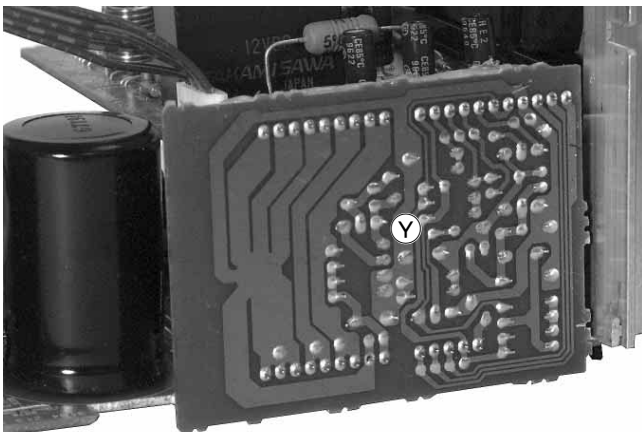
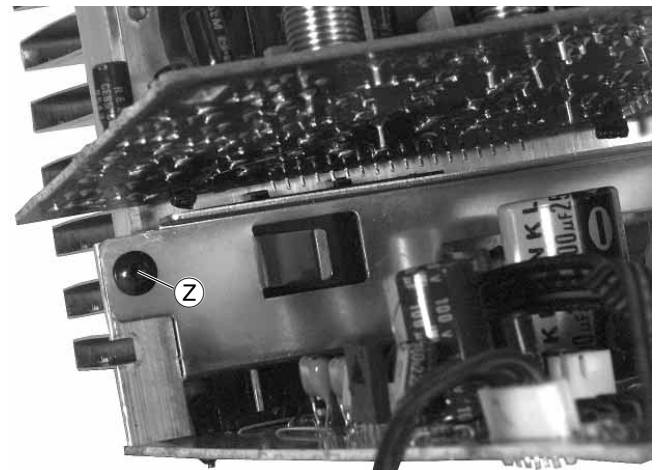


Fig. 16



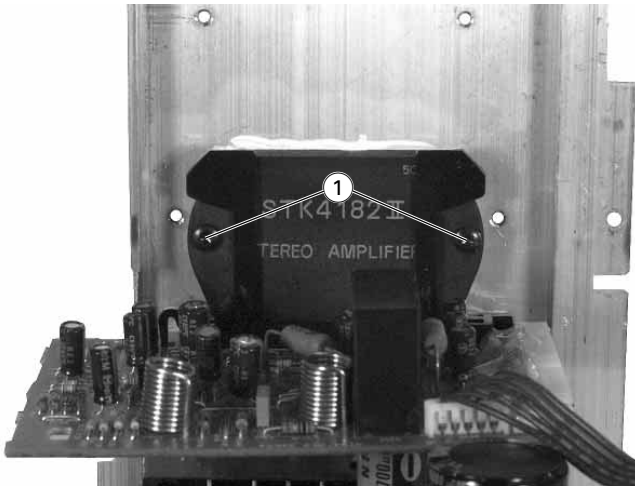
12. Ausbau der NF-Verstärkerplatte (M 17-C, M 27-C)

- Netzteil / NF-Verstärker Einheit ausbauen (Pkt. 9).
- Verbindungsplatte (V) abziehen (Fig. 15).
- 2 Schrauben (1) heraus-schrauben (Fig. 17).

13. Ausbau der NF-Verstärkerplatte (M 7-C)

- 2 Schrauben (2) und 2 Schrauben (3) (Fig. 18) heraus-schrauben und die Abdeckung (4) abnehmen.
- Schraube (5) (Fig. 19) heraus-schrauben.
- 4 Schrauben (6) (Fig. 19) heraus-schrauben und den Kühlkörper abnehmen.
- Beim Wiedereinsetzen der Leiterplatte darauf achten, daß sie richtig in den Führungen (7) (Fig. 20) sitzt.

Fig. 17

**12. Removing the AF Amplifier Board (M 17-C, M 27-C)**

- Remove the Power Supply / AF Amplifier Module (para 9).
- Pull off the connection Board (V) (Fig. 15).
- Undo 2 screw (1) (Fig. 17).

13. Removing the AF Amplifier Board (M 7-C)

- Undo 2 screws (2) and 2 screws (3) (Fig. 18) and remove the cover (4).
- Undo screw (5) (Fig. 19).
- Undo 4 screws (6) (Fig. 19) and remove the heat sink.
- When mounting the Board take care that it fits in the guides (7) (Fig. 20).

Fig. 18

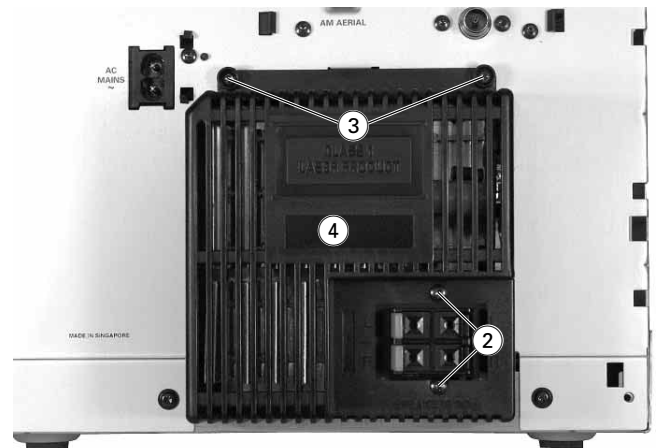


Fig. 19

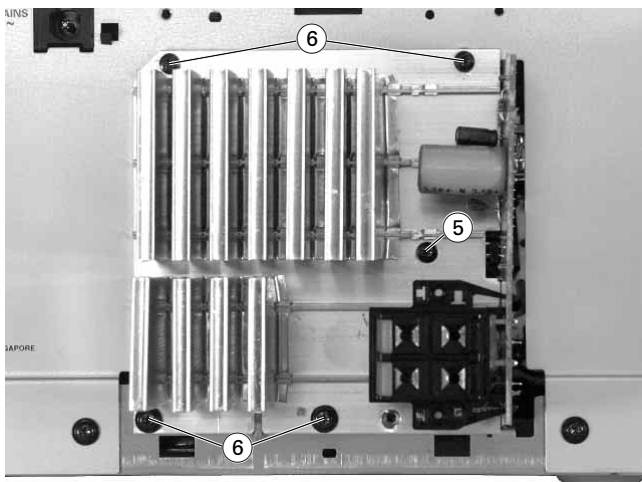
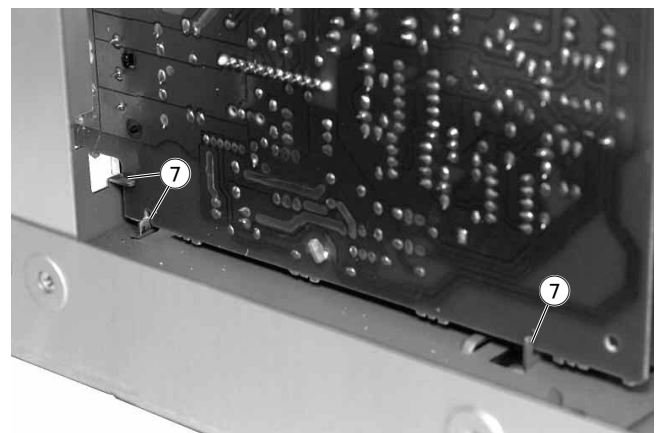


Fig. 20



14. CD-Laufwerk zerlegen

- Laufwerk ausbauen (Pkt. 2).
- Schublade bis zum Anschlag herausziehen.
- Die 2 Rastnasen **A** (Fig. 21) austrasten, Schublade ganz herausziehen und nach oben herausnehmen.

14. Disassembling the CD Drive

- Remove the drive (para 2).
- Open drawer until the stop.
- Unhook two catches **A** (Fig. 21), pull out drawer and take it off.

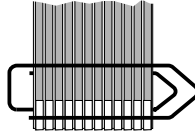
15. CD-Leiterplatte ausbauen

- Laufwerk zerlegen (Pkt. 14).
- Die 4 Lötstellen **B** und **C** (Fig. 22) der Motoren auflöten.
- Die 6 Schrauben **D** (Fig. 22) herausschrauben und die Leiterplatte abnehmen.
- Steckverbinder öffnen.

15. Removing CD PCB

- Disassemble CD drive (para 14).
- Unsolder motor solder pads **B** and **C** (Fig. 22).
- Undo 6 screws **D** (Fig. 22) and take off the PCB.
- Open connections.

Vor dem Öffnen des Flexprint-Steckers eine metallene Büroklammer über die Flexprint-Leitung schieben. Beim Herausziehen der Flexprint-Leitung diese dann nach unten über die Kontakte schieben (MOS-Bauteile)!



Before opening the flexprint connector, put a metal paper clip on the flexprint. When pulling out the flexprint, push the paper clip over the contacts (MOS components)!

- Beim Wiedereinbau der Leiterplatte auf die 3 Schalter **E** (Fig. 23) achten!

- When mounting the PCB look for the 3 switches **E** (Fig. 23).

Fig. 21

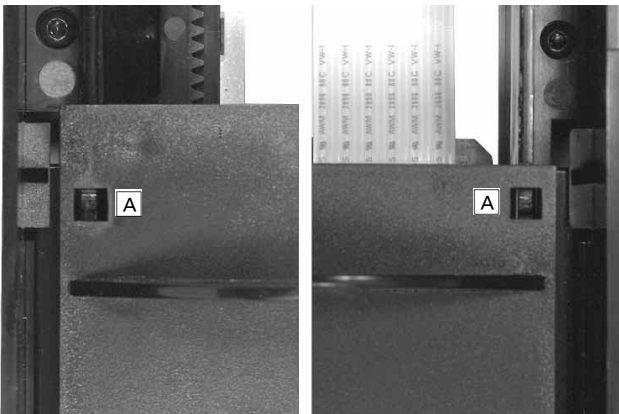


Fig. 22

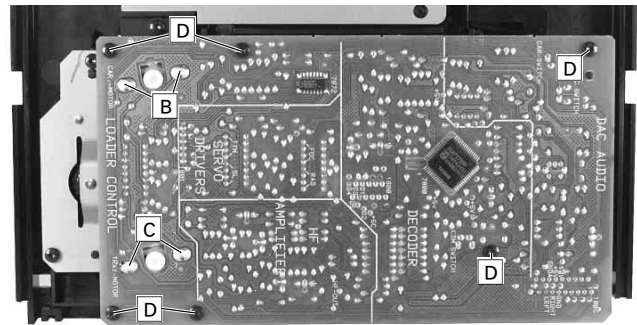
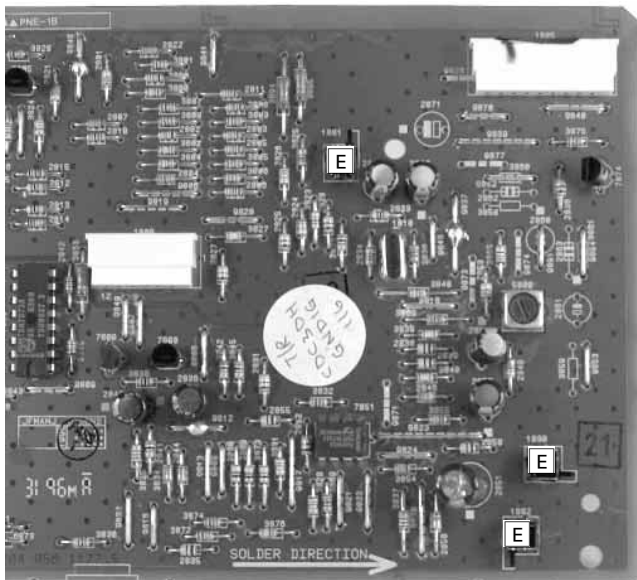
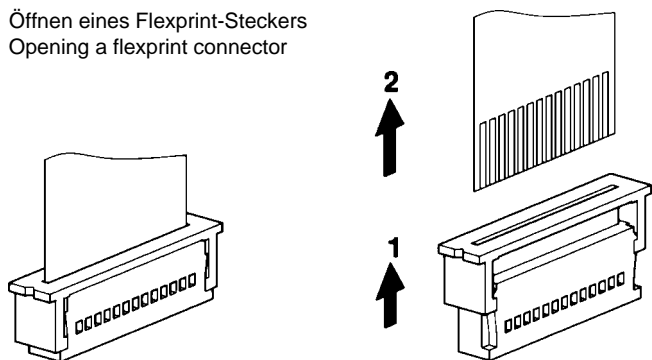


Fig. 23



Öffnen eines Flexprint-Steckers
Opening a flexprint connector



16. Pick-Up-Einheit ausbauen

- CD-Leiterplatte ausbauen (Pkt. 15).
- 2 Schrauben **G** (Fig. 24) herausschrauben und die Halterungen **H** abnehmen.
- Durch Drehen am Zahnrad **J** (Fig. 25) den Drehteller in eine Position zwischen 2 Disks bringen.
- Die Pick-Up-Einheit kann jetzt einfach herausgenommen werden.

17. Schubladenantrieb ausbauen

- Laufwerk ausbauen (Pkt. 2).
- 4 Schrauben **K** (Fig. 27) herausschrauben und Antriebsmechanik herausnehmen.

18. Drehtellerantrieb ausbauen

- Pick-Up-Einheit ausbauen (Pkt. 16).
- Durch Drehen am Zahnrad **J** (Fig. 25) den Drehteller in "PLAY"-Position bringen (Fig. 26).
- Schraube **L** (Fig. 26) herausschrauben und Drehteller abnehmen.
- 6 Schrauben **M** (Fig. 27) herausschrauben und Antriebsmechanik herausnehmen.

16. Remove the pick up unit

- Remove the CD PCB (para 15).
- Undo 2 screws **G** (Fig. 24) and remove the holders **H**.
- By turning the gear wheel **J** (Fig. 25) set the turntable to a position between two discs.
- The pick up unit can now be taken off.

17. Remove the drive mechanism of the drawer

- Remove CD drive (para 2).
- Undo 4 screws **K** (Fig. 27) and remove drive mechanism.

18. Remove the drive mechanism of the turntable

- Remove the pick up unit (para 16).
- By turning the gear wheel **J** (Fig. 25) set the turntable to "PLAY" position (Fig. 26).
- Undo screw **L** (Fig. 26) and remove turntable.
- Undo 6 screws **M** (Fig. 27) and remove drive mechanism.

Fig. 24

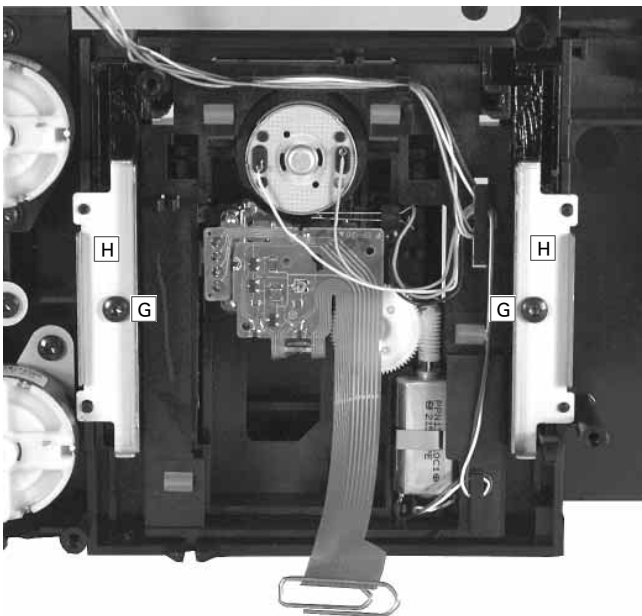


Fig. 25

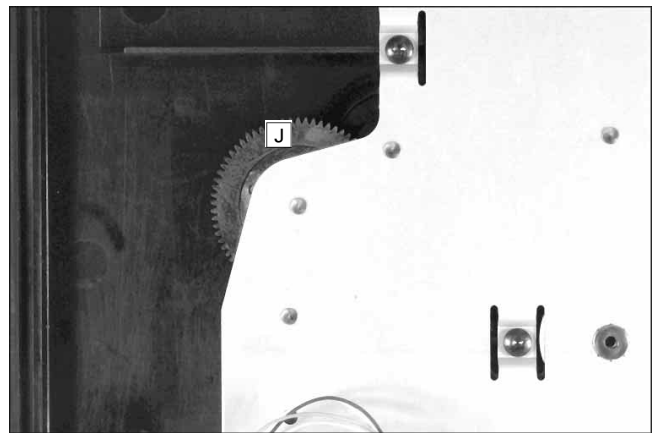


Fig. 26

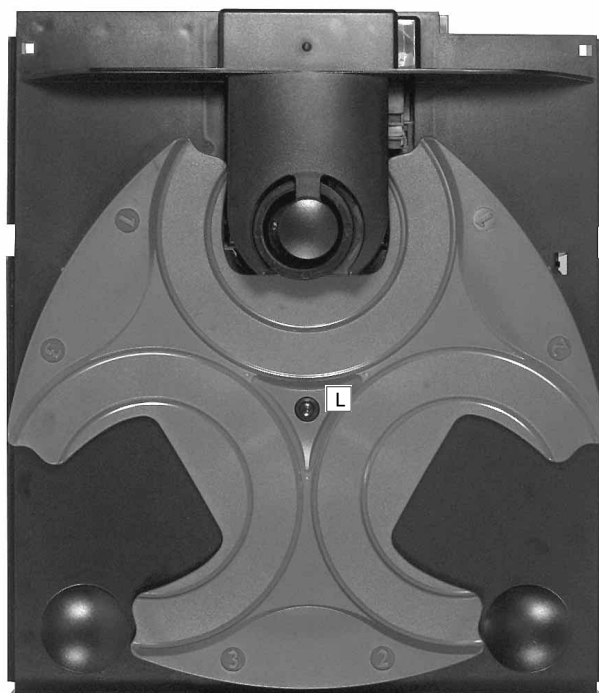
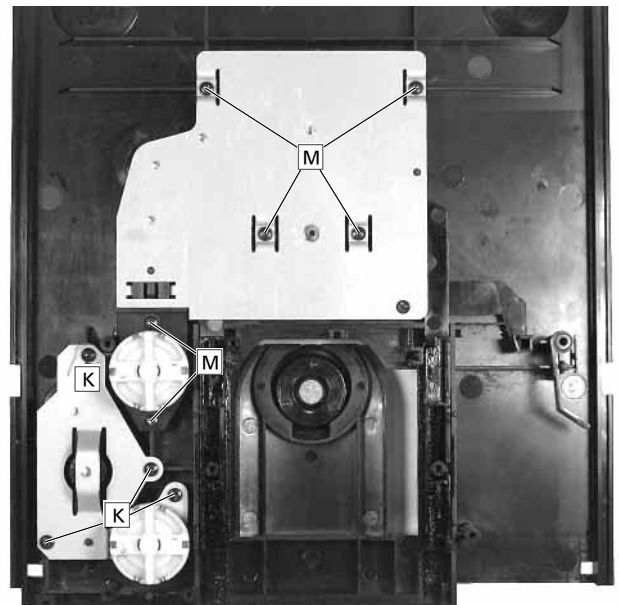


Fig. 27



19. Schubladenantrieb zerlegen

- Schubladenantrieb ausbauen (Pkt. 17).
- Die Zahnräder können nach Abziehen der entsprechenden Scheiben **N** (Fig. 28) abgezogen werden.

20. Drehtellerantrieb zerlegen

- Drehtellerantrieb ausbauen (Pkt. 18).
- Die Zahnräder können nach Abziehen der entsprechenden Scheiben **O** (Fig. 29) abgezogen werden.
- Die Exzentrerscheibe **P** (Fig. 30) kann nach Herausschrauben der Schraube **Q** abgenommen werden.
- Bei der Montage der Exzentrerscheibe das Zahnrad **R** in eine Stellung bringen, so daß **keine** Zähne sichtbar sind (Fig. 31)! Die Exzentrerscheibe dann wie in Fig. 32 aufsetzen.

19. Disassemble the drive mechanism of the drawer

- Remove the mechanism (para 17).
- After pulling of the washers **N** (Fig. 28) the corresponding gear wheels can be removed.

20. Disassemble the drive mechanism of the turntable

- Remove the mechanism (para 18).
- After pulling of the washers **O** (Fig. 29) the corresponding gear wheels can be removed.
- Undo screw **Q** to remove the eccentric wheel **P** (Fig. 30).
- When mounting the eccentric wheel the gear wheel **R** must be brought in a position so that **no** teeth can be seen (Fig. 31)! Put up the eccentric wheel like in Fig. 32.

Fig. 28

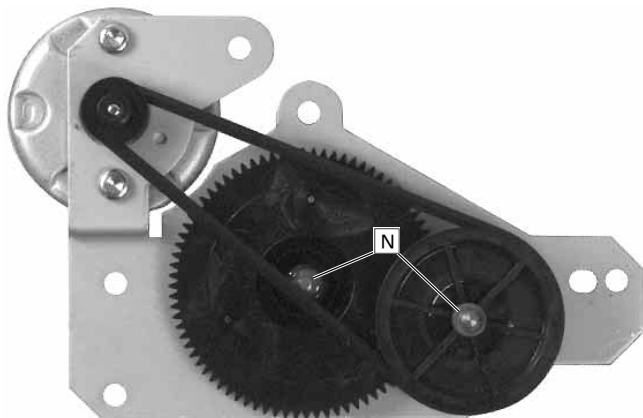


Fig. 29

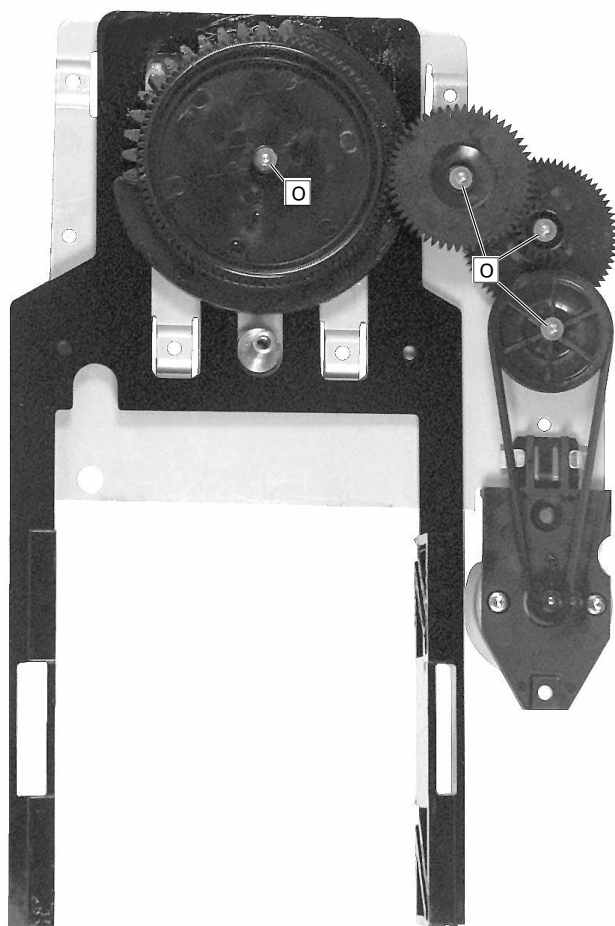


Fig. 30

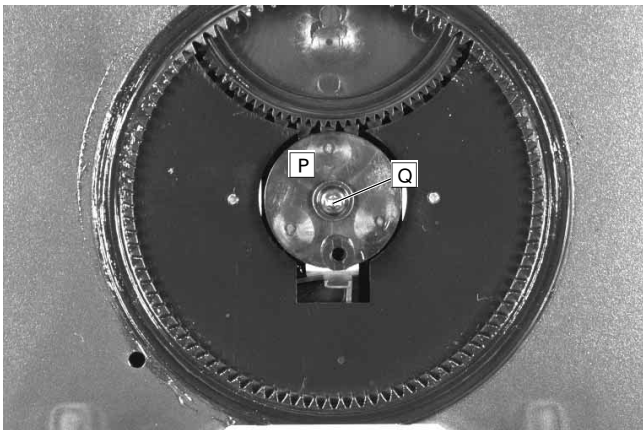


Fig. 31

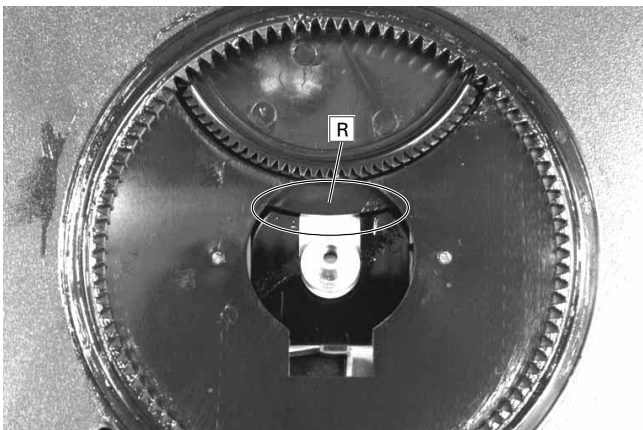
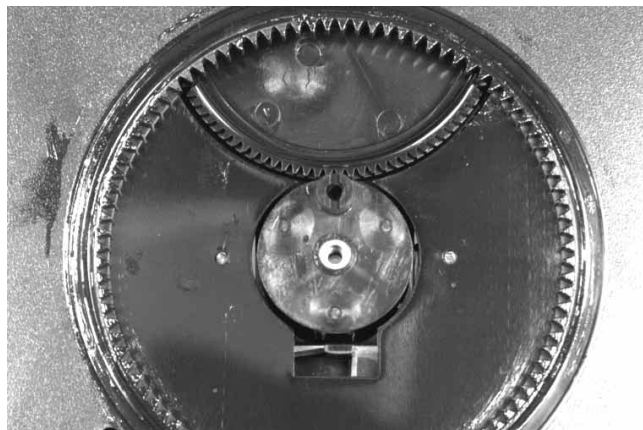
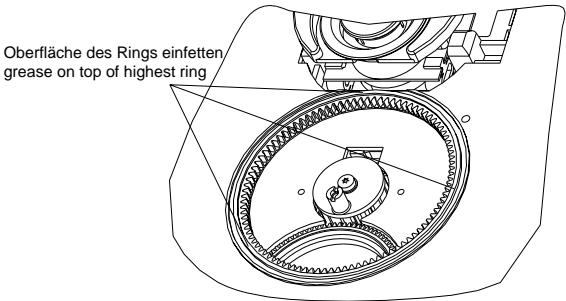
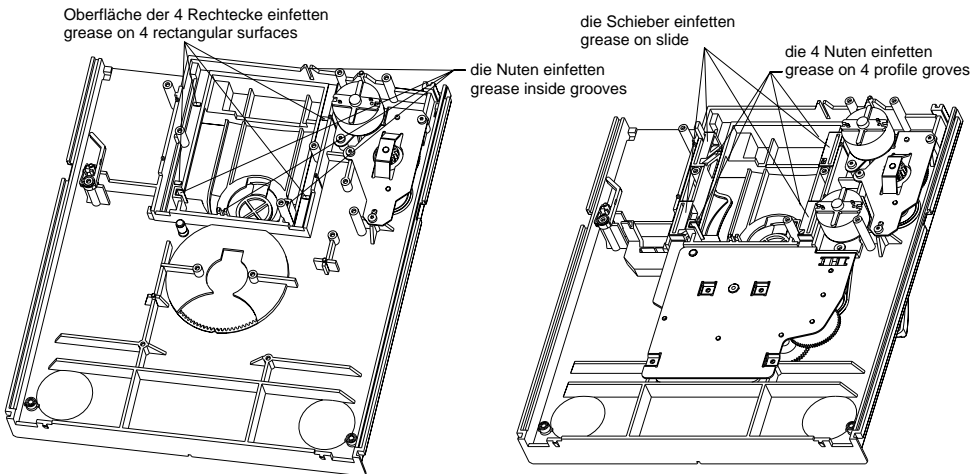
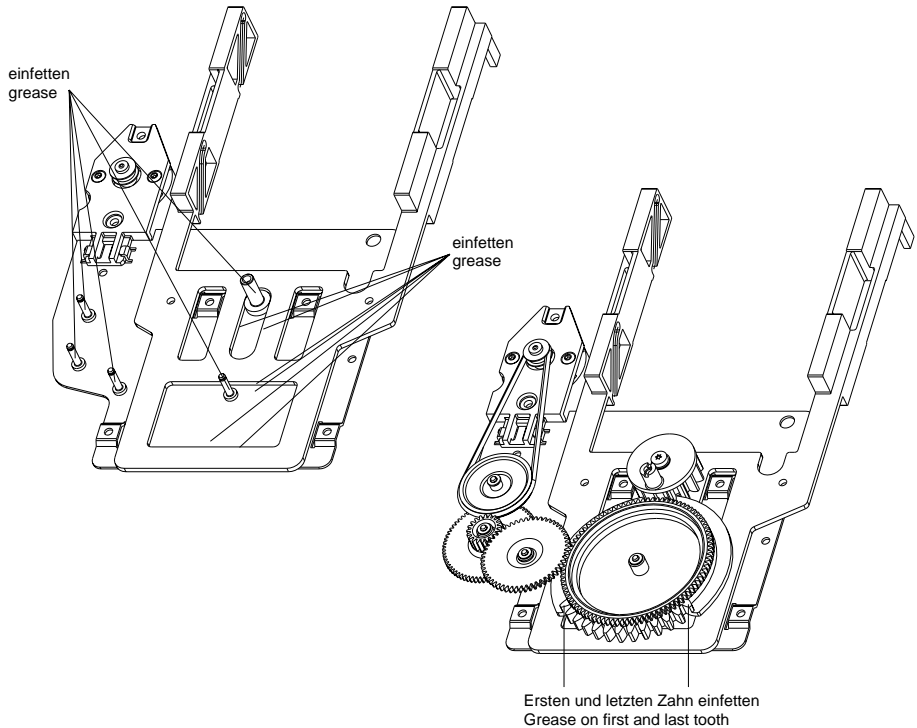
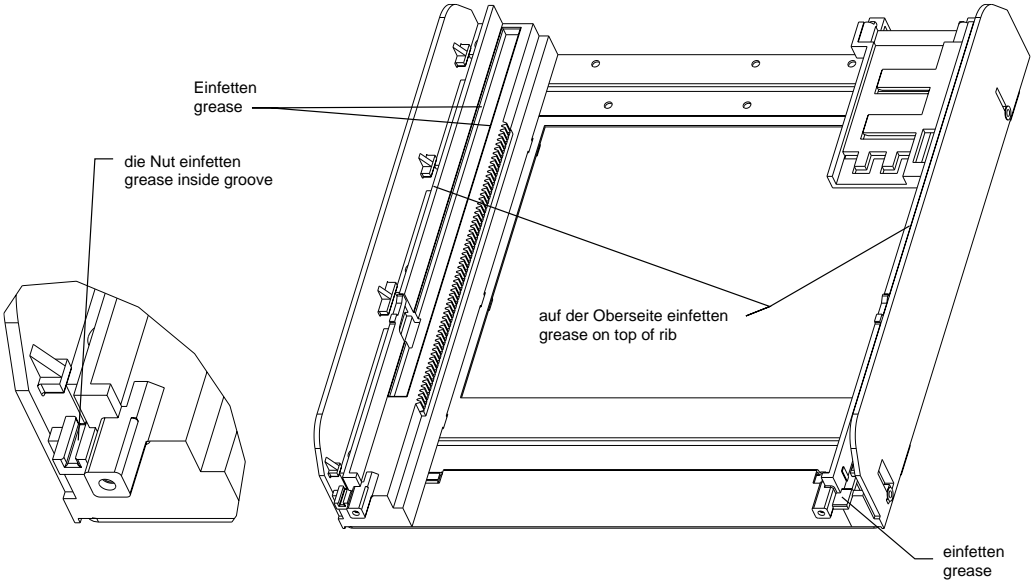
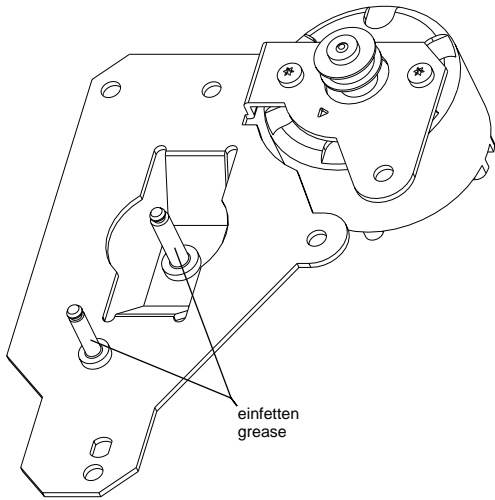


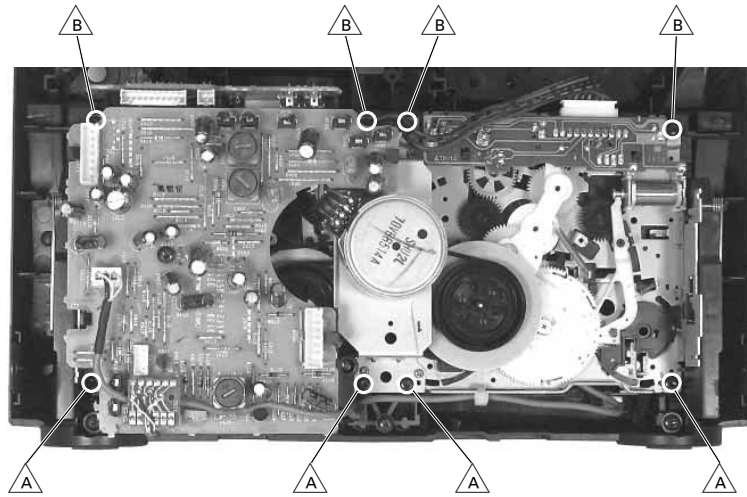
Fig. 32





Fett: Sach-Nr. 75988-002.36
Grease: Part No. 75988-002.36

Fig. 33

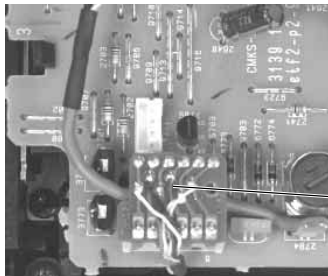
**21. Ausbau der Cassettenlaufwerke (Fig. 33)**

- Die Frontblende ausbauen (Pkt. 3).
- 4 Schrauben \triangle_A (lang) herausdrehen.
- 4 Schrauben \triangle_B (kurz) herausdrehen.
- Beide Cassettenfachdeckel durch Drücken der Tasten "Eject" öffnen.
- Beide Laufwerke abnehmen.

21. Removing the Drive Mechanisms (Fig. 33)

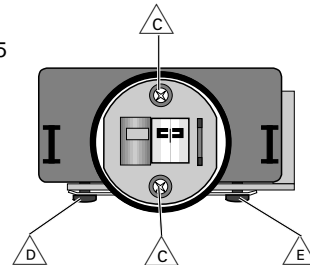
- Remove the front panel (para 3).
- Unscrew 4 screws \triangle_A (long).
- Unscrew 4 screws \triangle_B (short).
- Open both cassette compartment lids by pressing the buttons "Eject".
- Remove both drive mechanisms.

Fig. 34

Kopfsteckerplatte
Head Connector Board**22. Auswechseln des A-W-Drehkopfes (Fig. 34 / 35)**

- Die Cassettenlaufwerke ausbauen (Pkt. 21).
 - Kopfleitungen von der Kopfsteckerplatte (Stecker 1720 Fig. 34) ablöten, vorher Anschlüsse notieren.
 - 2 Schrauben \triangle_C (Fig. 35) herausdrehen und den Tonkopf herausnehmen.
 - Neuen Tonkopf einsetzen und in umgekehrter Reihenfolge zusammenbauen.
- Die Schrauben \triangle_D und \triangle_E (Fig. 35) dienen zur Kopfspaltenkrechstellung (Azimut) und dürfen nicht festgedreht werden. Kopfspaltenkrechstellung siehe unter **Abgleichvorschriften** Seite 2 - 2.

Fig. 35

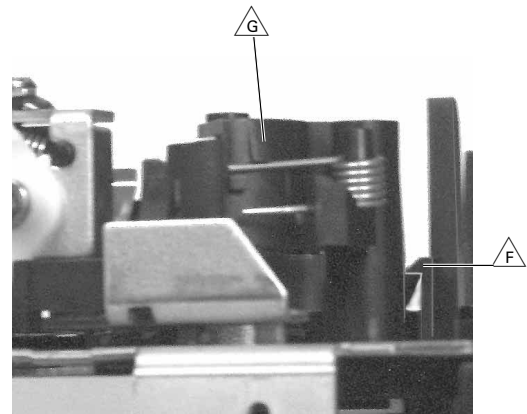
**22. Replacing the R-P-Rotary Head (Fig. 34 / 35)**

- Remove the drive mechanisms (para 21).
- Unsolder the headleads from the head connector board (connector 1720 Fig. 34). Before this, note down the connections.
- Unscrew 2 screws \triangle_C (Fig. 35) and remove the sound head.
- Fit the new sound head and re-assemble in reverse order. The screws \triangle_D and \triangle_E (Fig. 35) are provided for adjusting the head gap (azimuth) and must not be tightened completely. Adjustment of the head gap, see **Adjustments** page 2 - 4.

Fig. 36



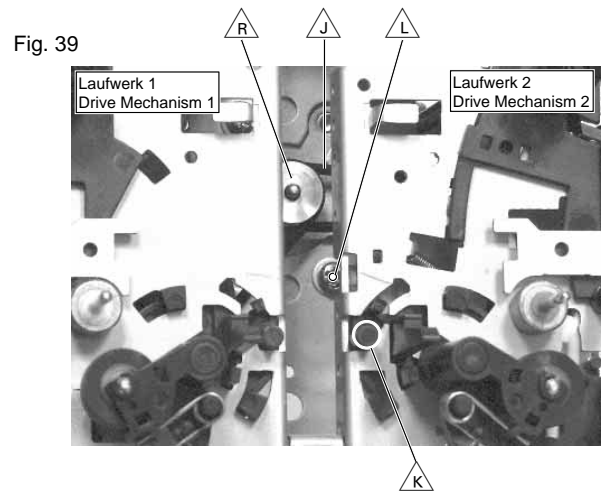
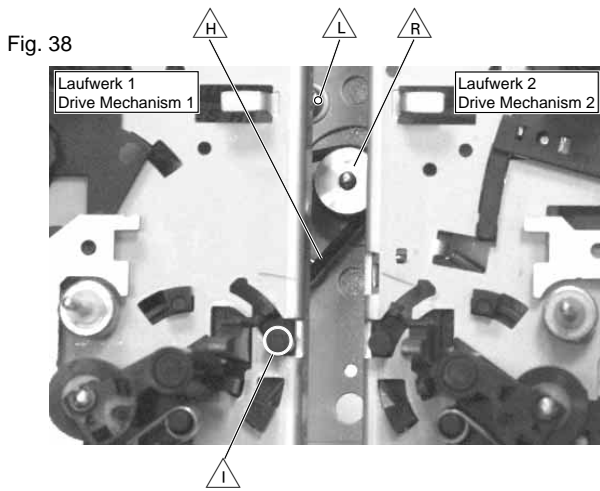
Fig. 37

**23. Ausbau eines Andruckrollenhebels (Fig. 36 / 37)**

- Die Cassettenlaufwerke ausbauen (Pkt. 21).
- Rastnase \triangle_F vorsichtig ausrasten und den Andruckrollenhebel \triangle_G abziehen.

23. Removing a Pressure Roller Lever (Fig. 36 / 37)

- Remove the drive mechanisms (para 21).
- Disengage the locking lug \triangle_F carefully and pull out the pressure roller lever \triangle_G .

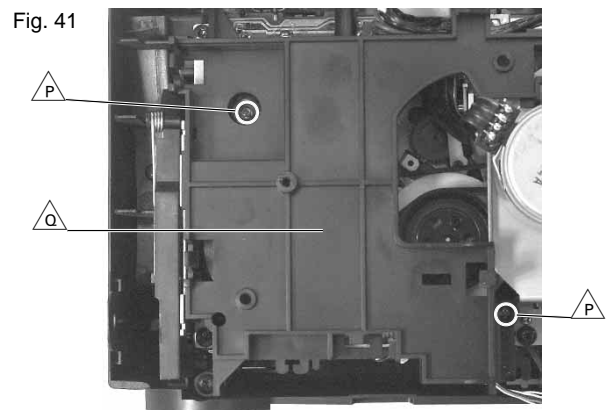
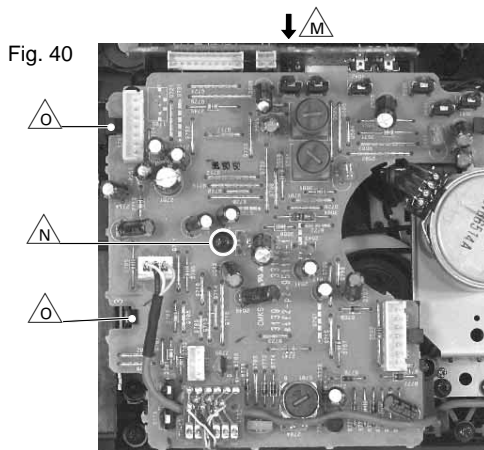


24. Ausbau des Motors (Fig. 38 / 39)

- Die Cassettenlaufwerke ausbauen (Pkt. 21).
- Riemen \triangle_H des Laufwerks 1 von der Motorriemenscheibe \triangle_R abnehmen und über den hochstehenden Bolzen \triangle_I legen.
- Riemen \triangle_J des Laufwerks 2 von der Motorriemenscheibe \triangle_R abnehmen und über den hochstehenden Bolzen \triangle_K legen.
- 2 Schrauben \triangle_L herausdrehen, Motor abnehmen und ablöten.

24. Removing the Motor (Fig. 38 / 39)

- Remove the drive mechanisms (para 21).
- Take off the drive belt \triangle_H from the motor pulley \triangle_R and put it around the upright bolt \triangle_I .
- Take off the drive belt \triangle_J from the motor pulley \triangle_R and put it around the upright bolt \triangle_K .
- Unscrew 2 screws \triangle_L , take the motor out and unsolder it.



25. Ausbau der Antriebsriemen (Fig. 39 ... 42)

Laufwerk 1:

- Die Frontblende ausbauen (Pkt. 3).
- Riemen \triangle_H (Fig. 42) von der Schwungscheibe und der Motorriemenscheibe \triangle_R (Fig. 39) abnehmen.

Laufwerk 2:

- Die Frontblende ausbauen (Pkt. 3).
- Schraube \triangle_M und Schraube \triangle_N herausdrehen (Fig. 40).
- 2 Schnapphaken \triangle_O (Fig. 40) ausrasten und Cass.-Leiterplatte abnehmen.
- 2 Schrauben \triangle_P herausdrehen und Plattenhalter \triangle_Q abnehmen (Fig. 41).
- Riemen \triangle_J von den Schwungscheiben und der Motorriemenscheibe \triangle_R (Fig. 39) abnehmen.

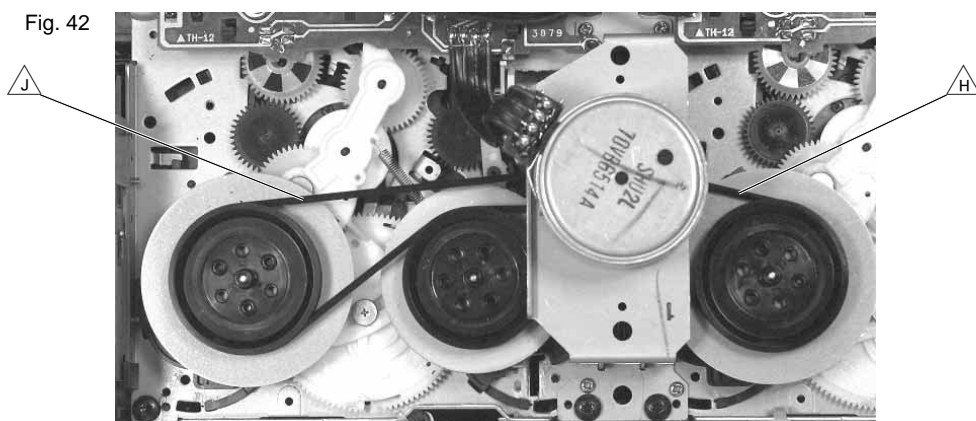
25. Removing the Drive Belts (Fig. 39 ... 42)

Drive mechanism 1:

- Remove the front panel (para 3).
- Remove the drive belt \triangle_H (Fig. 42) from the flywheel and motor pulley \triangle_R (Fig. 39).

Drive mechanism 2:

- Remove the front panel (see para 3).
- Unscrew the screws \triangle_M and \triangle_N (Fig. 40).
- Unlock 2 catches \triangle_O (Fig. 40) and remove the cassette board.
- Unscrew the 2 screws \triangle_P and remove the printed board holder \triangle_Q (Fig. 41).
- Remove the drive belt \triangle_J from the flywheel and motor pulley \triangle_R (Fig. 39).



Service-Test-Programm

Service-Test-Programm aktivieren

Tasten "C4" und "B1" (siehe Abb. unten) gedrückt halten und Netzstecker einstecken.

Im Display wird "S-xx-FW372H" angezeigt (xx = Softwareversion). Durch Ziehen des Netzsteckers kann das Service-Test-Programm beendet werden, die ursprünglichen Station-Frequenzen werden wieder eingespeichert.

Tunertest

Taste "TUNER" drücken. Im Display wird für 2 Sekunden "EUR" angezeigt und folgende Testfrequenzen werden gespeichert:

Station-Nr.	Frequenz	Station-Nr.	Frequenz
1	87,5MHz	2	108MHz
3	531kHz	4	1602kHz
5	558kHz	6	1494kHz
7	153kHz	8	279kHz
9	198kHz	10	98MHz
11-20	87,5MHz		

Der Tuner arbeitet normal mit Ausnahme der Funktionen "PROGRAM" und "AUTOPROGRAM".

Tastaturtest

Für jede Taste wird ein bestimmter Code im Display angezeigt. Mit Taste "AUX" beginnen. Code "19" wird angezeigt.



Taste	Code	Taste	Code	Button	Code	Button	Code
DISC SELECT 1	01	POWER	15	DISC SELECT 1	01	POWER	15
DISC SELECT 2	02	CD	16	DISC SELECT 2	02	CD	16
DISC SELECT 3	03	TUNER	17	DISC SELECT 3	03	TUNER	17
OPEN/CLOSE	04	TAPE 1/2	18	OPEN/CLOSE	04	TAPE 1/2	18
TIMER	05	AUX	19	TIMER	05	AUX	19
A1	06	INCREDIBLE SOUND	20	A1	06	INCREDIBLE SOUND	20
A2	07	DBB	21	A2	07	DBB	21
C1	08	OPTIMAL	22	C1	08	OPTIMAL	22
C2	09	JAZZ	23	C2	09	JAZZ	23
C3	10	ROCK	24	C3	10	ROCK	24
C4	11	POP	25	C4	11	POP	25
B1	12	CLASSIC	26	B1	12	CLASSIC	26
B2	13	□□ B NR	27	B2	13	□□ B NR	27
DEMO	14	beliebige Taste auf RC	RC	DEMO	14	any button on RC	RC

Mit der Taste AUX wird der Tastaturtest verlassen.

EEPROM-Test

Taste "□□ B NR" drücken. Im Display wird "PASS" angezeigt und das EEPROM wird getestet. Wird ein Fehler festgestellt, erscheint im Display für 2 Sekunden "ERR" oder "N", danach wird in die Service-Test-Programm-Grundstellung zurückgekehrt.

EEPROM löschen

Achtung: Verwenden Sie diesen Mode nur, wenn sich der µP "aufgehängt" hat. Alle vom Benutzer programmierten Senderspeicher werden gelöscht.

Taste "INCREDIBLE SOUND" drücken. Im Display wird für 2 Sekunden "NEW" angezeigt, danach wird in die Service-Test-Programm-Grundstellung zurückgekehrt.

32kHz / 8MHz - Test

Taste "CLOCK" drücken: Display zeigt "32k". Am Pin 80 von IC7401 sind 2048Hz meßbar.

Taste "CLOCK" erneut drücken: Display zeigt "8M". Am Pin 80 von IC7401 sind 1953,125Hz meßbar.

Taste "CLOCK" beendet den Test.

Service Test Program

Activation of Service Test Program

Hold the buttons "C4" and "B1" (see figure below) depressed while plug in the mains cable.

The display shows "S-xx-FW372H" (xx = software version).

Pulling off the mains plug finishes the service test program and the premordial station frequencies are stored.

Tuner Test

Press button "TUNER". The display shows "EUR" for 2 seconds and the following test frequencies are stored:

Station No.	Frequency	StationNo.	Frequency
1	87.5MHz	2	108MHz
3	531kHz	4	1602kHz
5	558kHz	6	1494kHz
7	153kHz	8	279kHz
9	198kHz	10	98MHz
11-20	87.5MHz		

The tuner works normally with exception of the functions "PROGRAM" and "AUTOPROGRAM".

Keyboard Test

For each button a specified code is shown in the display. Start with button "AUX". Code No. "19" is shown.

Leave this test with the button "AUX".

EEPROM Test

Press button "□□ B NR". "PASS" is shown in the display and the EEPROM is checked. If failures are recognized "ERR" or "N" is shown in the display for 2 seconds before the home position of the service test program is reached.

Clearing the EEPROM

Attention: Use this mode only if the µP "hanged up". All presets programmed by the user will be cleared.

Press the button "INCREDIBLE SOUND". The display shows "NEW" for 2 seconds before the home position of the service test program is reached.

32kHz / 8MHz Test

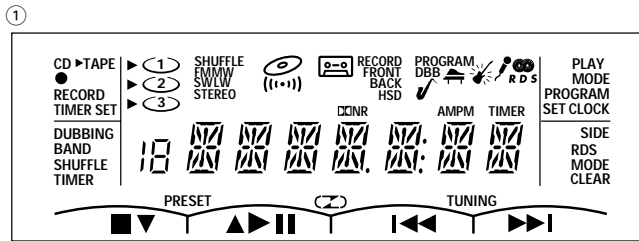
Press button "CLOCK": The display shows "32k". 2048Hz can be measured at pin 80 of IC7401.

Press button "CLOCK" again: The display shows "8M". 1953.125Hz can be measured at pin 80 of IC7401.

Button "CLOCK" ends the test.

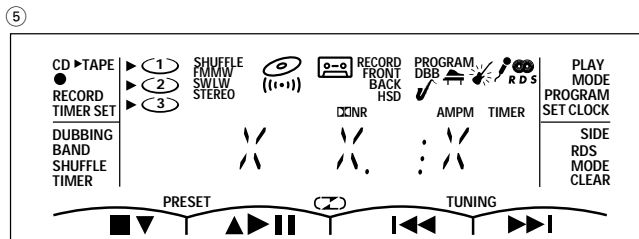
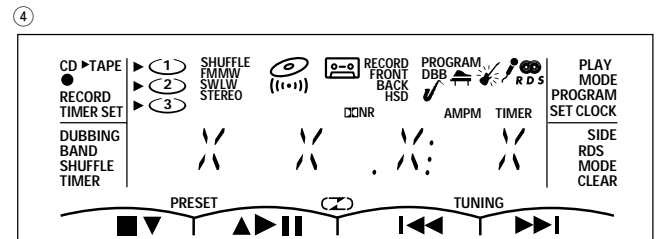
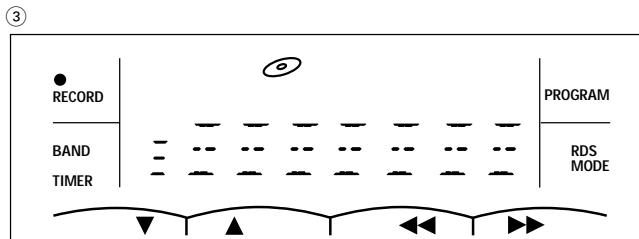
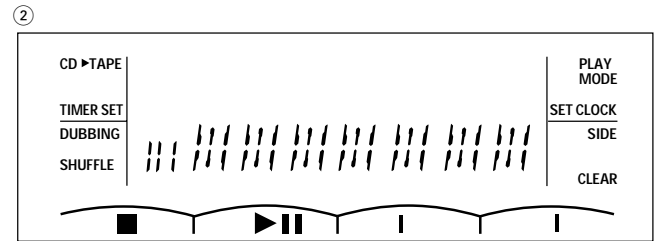
Displaytest

Durch mehrfaches Drücken der Taste "DEMO" können die folgenden Displayanzeigen durchgeschaltet werden:



Display Test

By pressing the button "DEMO" several times the following display indications are shown:



Timertest

Dieser Test ermöglicht eine schnelle Überprüfung der Timerfunktionen. Taste "DBB" drücken: "FAST" wird für 2 Sekunden angezeigt. Die Timeruhr ändert sich pro Sekunde um eine Minute (Zeitraffer).

Taste "DBB" erneut drücken: "NOM" wird für 2 Sekunden angezeigt. Normale Uhrsgeschwindigkeit wird eingestellt.

Beenden Sie den Test immer in Stellung NOM!

CD-Servo-Test

Taste "CD" drücken -> Display zeigt "CD TEST".

- Schlittentest:

Taste "▶▶▶" drücken -> Display zeigt "SLED 0" und der Pickup-Schlitten fährt zur Außenseite solange die Taste gedrückt wird.

- Taste "◀◀◀" drücken -> Display zeigt "SLED 1" und der Pickup-Schlitten fährt zur Innenseite solange die Taste gedrückt wird.

- Discmotortest:

Taste "SHUFFLE" drücken -> Display zeigt "PLAY", der Discmotor beginnt sich im Uhrzeigersinn zu drehen.

Taste "PROGRAM" drücken -> Display zeigt "STOP", der Discmotor dreht sich entgegen dem Uhrzeigersinn.

Taste "□" (CD-Stop) drücken -> der Test wird gestoppt.

- Fokustest:

Taste "▷" 1x drücken -> die Fokulinse bewegt sich auf und nieder. Wenn eine CD erkannt wurde, zeigt das Display "FOC 1", sonst "FOC 0".

Taste "□" (CD-Stop) drücken -> der Test wird gestoppt.

- Discmotortest (mit CD im Laufwerk):

Taste "▷" 2x drücken -> Display zeigt "DISC OK", der Discmotor startet.

Taste "□" (CD-Stop) drücken -> der Test wird gestoppt.

- Radialtest (mit CD im Laufwerk):

Taste "▷" 3x drücken -> Display zeigt "RDL", alle Servos arbeiten, Gerät ist im Playmode.

Taste "□" (CD-Stop) drücken -> der Test wird gestoppt.

Timer Test

This test allows a quick check of the timer functions.

Press button "DBB": "FAST" is shown in the display for 2 seconds. The timer watch changes each second for one minute (quick-motion).

Press button "DBB" again: "NOM" is shown in the display for 2 seconds. The normal watch speed is set.

End this test always when NOM is set!

CD Servo Test

Press button "CD" -> The display shows "CD TEST".

- Slide test:

Press button "▶▶▶" -> the display shows "SLED 0" and the pickup unit (slide) moves to the outer rim as long as the button is depressed.

- Press button "◀◀◀" -> the display shows "SLED 1" and the pickup unit (slide) moves to the centre as long as the button is depressed.

- Disc motor test:

Press button "SHUFFLE" -> the display shows "PLAY", the disc motor starts to rotate clockwise.

Press button "PROGRAM" -> the display shows "STOP", the disc motor starts to rotate counterclockwise.

Press button "□" (CD-Stop) -> the test is stopped.

- Focus test:

Press button "▷" once -> the lens moves up and down. If a disc is found, the display shows "FOC 1", else "FOC 0" is displayed.

Press button "□" (CD-Stop) -> test is stopped.

- Disc motor test (with CD loaded):

Press button "▷" twice -> the display shows "DISC OK", the disc motor starts to rotate.

Press button "□" (CD-Stop) -> the test is stopped.

- Radial test (with CD loaded):

Press button "▷" three times -> the display shows "RDL", all servos work, set is in play mode.

Press button "□" (CD-Stop) -> the test is stopped.

Cassettentest

Taste "TAPE 1/2" drücken. Im Display wird "TAPE" angezeigt.

Taste "▶▶" drücken: Display zeigt "COIL", für 3 Sekunden werden die Magnete beider Laufwerke aktiviert.

Taste "▶▶" erneut drücken: Display zeigt "FAST2", Laufwerk 2 schaltet auf schnellen Play-Modus.

Taste "▶▶" erneut drücken: Display zeigt "FAST 1", Laufwerk 1 schaltet auf schnellen Play-Modus.

Taste "▶▶" erneut drücken: Beenden des Cassettentests.

CD-Wiedergabetest

Dieser Test kann verwendet werden, um Fehler, die sporadisch auftreten, zu lokalisieren.

Taste "POWER ⏻" und danach Taste "CD" drücken. Der CD-Player kann normal bedient werden. Im Display werden bei Auftreten eines Fehlers Meldungen nach der folgenden Tabelle angezeigt:

<u>Fehler Nr.</u>	<u>Beschreibung</u>
E 1002	Fokus Fehler
E 1007	Subcode Fehler (kein Subcode in einer best. Zeit)
E 1008	TOC Fehler, Spurfehler beim Einlesen des Inhaltsverzeichnis
E 1010	Radial Fehler
E 1011	Schlitten Fehler (innerer Schalter)
E 1012	Schlitten Fehler
E 1013	Discmotor Fehler
E 1014	Spurfehler
E 1020	PLL-Fehler
E 1070	Karussell blockiert auf einer Disk-Position
E 1071	Karussell blockiert zwischen 2 Disks
E 1075	Schublade blockiert beim Öffnen oder Schließen
E 1076	Schublade blockiert in offenem oder geschlossenem Zustand

Tape Test

Press button "TAPE 1/2". The display shows "TAPE".

Press button "▶▶" : Display shows "COIL", solenoids of both decks are activated for 3 seconds.

Press button "▶▶" again: Display shows "FAST2", Deck 2 switches to fast Play Mode.

Press button "▶▶" again: Display shows "FAST 1", Deck 1 switches to fast Play Mode.

Press button "▶▶" again: End the Tape Test.

CD Playback Test

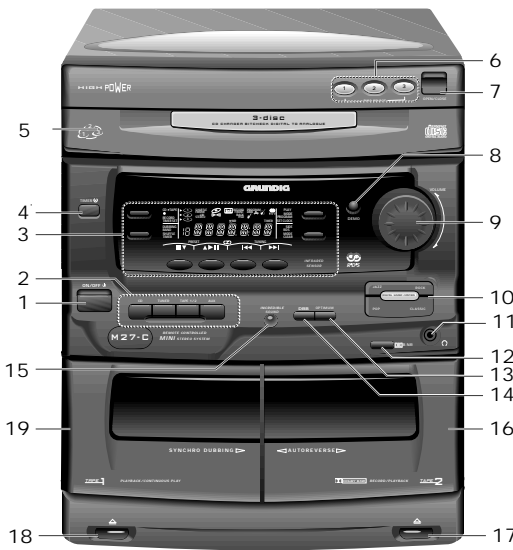
This test is intended to be used to detect intermittent or not reproducible failures.

Press button "POWER ⏻" and then button "CD". The CD player works normally. The display shows the following error indications if a failure occurs:

<u>Error No</u>	<u>Description</u>
E 1002	Focus error
E 1007	Subcode error (no subcode within time)
E 1008	TOC error, out of lead-in area while reading TOC
E 1010	Radial error
E 1011	Sledge error (inner switch)
E 1012	Fatal sledge error
E 1013	Turntable motor error
E 1014	Jump-offtrack error
E 1020	PLL lockes error
E 1070	Carousel blocked in a disc position
E 1071	Carousel blocked in the middle
E 1075	Drawer blocked in the middle
E 1076	Drawer blocked in open or closed state

Notizen / Notes

BEDIENELEMENTE



- 1 **ON/OFF** \odot – Zum Einschalten des Gerätes und zum Umschalten auf Bereitschaftsbetrieb.
- 2 **SOURCE SELECTION** – Zum Wählen von:
TUNER : Zum Umschalten auf Radiobetrieb.
CD : Zum Umschalten auf CD-Betrieb.
TAPE 1/2 : Zum Umschalten auf
Cassettenbetrieb 1 oder 2.
- AUX** : Zum Umschalten auf AUX-Betrieb (für externe Signalquellen, z.B. Ton vom Fernsehgerät, Laser-Disc-Spieler oder Videorecorder).
- 3 **MAGIC MENU USER BENUTZERBEREICHE UND ANZEIGE** – Zum Wählen der Steuerfunktionen.
- 4 **TIMER** \odot – Zum Einstellen der Uhr oder des Timers.
- 5 **CD-Karussellschublade**
- 6 **DISC SELECT** – Zum Wählen der Wiedergabe einer CD in einem bestimmten CD-Fach.
- 7 **OPEN/CLOSE** \triangle – Zum Öffnen und Schließen der CD-Karussellschublade.
- 8 **DEMO** – Zum Darstellen der verschiedenen Leistungsmerkmale des Systems.
- 9 **VOLUME** – Zum Einstellen der Lautstärke.
- 10 **DIGITAL SOUND CONTROL (DSC)** – Zum Wählen der gewünschten Klangeffekte: JAZZ, ROCK, POP oder CLASSIC.
- 11 **HEADPHONES** \odot – Zum Anschließen des Kopfhörers (\varnothing 3,5-mm-Klinkenstecker).
- 12 **B NR** – Zum Ein- und Ausschalten der Dolby-B-Rauschunterdrückung.
- 13 **OPTIMUM** – Zum Wählen der Klangeinstellung, die auf die Akustik der mitgelieferten Lautsprecher abgestimmt ist.
- 14 **DBB (Dynamic Bass Boost)** – Zum Ein- und Ausschalten der Bassverstärkung.
- 15 **INCREDIBLE SOUND** – Zum Wählen des Pseudo-Surround-Raumklangeffekts.
- 16 **Cassettdeck 2**
- 17 \triangle – Zum Öffnen des Cassettenfachs von Deck 2.
- 18 \triangle – Zum Öffnen des Cassettenfachs von Deck 1.
- 19 **Cassettdeck 1**

BEDIENUNG DES SYSTEMS

**Wichtig:**

Vor der Inbetriebnahme ist sicherzustellen, daß alle vorbereitenden Maßnahmen durchgeführt wurden. Das Gerät befindet sich im Bereitschaftsbetrieb, wenn der Netzstecker mit der Wandsteckdose verbunden ist und "0:00" auf dem Display blinkt.

Einschalten des Systems

- Die Taste **ON/OFF** \odot , **CD**, **TUNER**, **TAPE 1-2** oder **AUX** (oder CD, TUNER, TAPE 1 oder TAPE 2 auf der Fernbedienung) drücken.

Umschalten des Systems auf Bereitschaft

- Die Taste **ON/OFF** \odot erneut drücken (oder die Taste \odot auf der Fernbedienung).

Wählen der Tonsignalquellen

- Die Taste für die gewünschte Signalquelle drücken: **CD**, **TUNER**, **TAPE 1-2** oder **AUX** am Gerät oder auf der Fernbedienung.
- Auf dem Display wird die gewählte Signalquelle angezeigt.

Hinweis: Bei der Wahl der AUX-Signalquelle ist sicherzustellen, daß der linke und der rechte Ausgang des externen Gerätes (TV, VCR oder Laser-Disc-Spieler) mit den entsprechenden AUX-IN Buchsen verbunden sind.

Demo-Betrieb

- Die Anlage verfügt über einen Vorführbetrieb, mit dem die verschiedenen Leistungsmerkmale der Anlage demonstriert werden können.
- Die Taste **DEMO** drücken, um die Demonstration einzuschalten.
- Auf dem Display erscheint "WELCOME TO THE RADIO WORLD", gefolgt von den verschiedenen Leistungsmerkmalen.
- Die Taste **DEMO** erneut drücken oder die Taste **ON/OFF** \odot (oder \odot auf der Fernbedienung) drücken, um den Demo-Betrieb zu stoppen.

Sound control**Einstellen der Lautstärke**

- Den Lautstärkeregel **VOLUME** nach links oder rechts drehen (oder die Taste **VOLUME +** oder **-** auf der Fernbedienung drücken), um den Lautstärkepegel zu erhöhen oder zu verringern.

Für individuelles Hören

- Den Stecker des Kopfhörerkabils mit der \odot Buchse (3,5 mm) auf der Vorderseite des Gerätes verbinden. Die Lautsprecher werden stummgeschaltet.

Digital Sound Control (DSC)

Die DSC-Funktion schafft mit Hilfe der neuesten digitalen Klangtechnik eine realistische Atmosphäre für die gewählte Musikart.

- Um den gewünschten speziellen Klangeffekt zu genießen, die Taste **JAZZ** (\checkmark), **CLASSIC** (\checkmark), **ROCK** (\checkmark) oder **POP** (\checkmark) drücken.
- Sie können auch die Taste **DSC** auf der Fernbedienung drücken, um die jeweilige Klangeinstellung zu wählen.

Optimal Sound

- Die Taste **OPTIMUM** drücken, um die Klangeinstellung zu wählen, die auf die Akustikeigenschaften der mitgelieferten Lautsprecher abgestimmt ist.

Dynamic Bass Boost (DBB)

- Die Taste **DBB** drücken, um den Bass-Frequenzgang zu verstärken.
- Das Symbol **dbb** leuchtet auf.

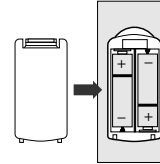
Inccredible Sound

- Zusätzlich zu allen anderen Klangeinstellungen können Sie mit der Taste **INCREDIBLE SOUND** die "Unglaubliche Klangfunktion" aktivieren.
- Hierdurch wird ein phänomenaler Surround-Sound-Effekt erzeugt, auch wenn sich die Lautsprecher nahe beim System befinden. Der Klang wirkt "unglaublich" räumlich.
- Die Taste **INCREDIBLE SOUND** leuchtet auf.

FERNBEDIENUNG

Einsetzen der Batterien in die Fernbedienung

- Batterien (Typ R03 oder AAA) entsprechend der Abbildung im Batteriefach in die Fernbedienung einsetzen.
- Um Schäden durch eventuelles Auslaufen der Batterien zu vermeiden, die Batterien immer herausnehmen, wenn sie erschöpft sind oder wenn die Fernbedienung längere Zeit nicht benutzt wird. Nur Batterien des Typs R03 oder AAA als Ersatz verwenden.

**Funktionen der Fernbedienung**

- Zuerst eine der Quellenwahltasten auf der Fernbedienung (z.B. CD, TV/VCR, TUNER, AUX, TAPE 1 oder TAPE 2) drücken, um die gewünschte Signalquelle zu wählen.
- Anschließend die gewünschte Funktion wählen (PLAY, NEXT, usw.).

Hinweis:

- Wenn eine Taste auf der Fernbedienung gedrückt wird, blinkt das Symbol für die Signalquelle auf dem Display des Gerätes. Hierdurch wird angezeigt, daß das Gerät das Signal von der Fernbedienung empfangen hat.
- Für TV/VCR-Betrieb muß das Gerät mit dem RC-5-Fernbedienungssystem arbeiten.



- \odot – Zum Umschalten des Gerätes auf Bereitschaft.
- CD** – Zum Wählen des CD-Betriebs.
- TV/VCR** – Zum Wählen des Fernseh-/Video-Betriebs.
- DISC UP** – Zum Wählen der nächsten CD.
- TUNER** – Zum Wählen des TUNER-Betriebs.
- AUX** – Zum Wählen der externen Signalquelle.
- SHUFFLE** – Zum Abspielen der CD-Stücke in zufälliger Reihenfolge.
- TAPE 1** – Zum Wählen des Cassettenbetriebs 1.
- TAPE 2** – Zum Wählen des Cassettenbetriebs 2.
- SIDE** – Zum Wählen der Wiedergaberichtung für Cassettdeck 2.
- DSC** – Zum Wählen der digitalen Klangsteuerung: JAZZ, CLASSIC, ROCK oder POP.
- INCREDIBLE SOUND** – Zum Wählen des Pseudo-Sound-Raumklangeffekts.
- DBB** – Zum Ein- und Ausschalten der dynamischen Bassverstärkung.
- VOLUME +/-** – Zum Einstellen der Lautstärke.
- PLAY** \blacktriangleright – Zum Starten der Wiedergabe im CD- oder Cassettenbetrieb.
- STOP** \blacksquare – Zum Stoppen der Wiedergabe im CD- oder Cassettenbetrieb.
- PREV. / NEXT** \blacktriangleleft / \blacktriangleright –
bei TUNER – Zum Wählen eines niedrigeren/höheren Vorwahsenders.
bei CD – Zum Wählen des vorhergehenden/nächsten CD-Stücks.
bei TV/VCR – Zum Wählen des vorhergehenden/nächsten Kanals.
- PAUSE** \parallel – Zum Unterbrechen und Fortsetzen der Wiedergabe im CD-Betrieb.
- \ll / \gg –
bei TUNER – Zum Wählen einer höheren/niedrigeren Frequenz.
bei CD – Zum Suchen einer bestimmten Passage.
bei TAPE – Zum schnellen Zurückschleulen/Vorspulen der Cassette.
- TV VOLUME +/-** – Zum Einstellen der Lautstärke des Fernsehgerätes (RC-5-Code).

TUNER

**Speichern von Vorwahsendern**

Es können bis zu 20 Sender gespeichert werden. Wenn ein Vorwahsender angewählt wird, wird die Speicherplatznummer neben der Frequenz angezeigt.

Automatische Programmierung

- 1 Die Taste **TUNER** am Gerät oder auf der Fernbedienung drücken.
- 2 Die Taste **PROGRAM** länger als 1 Sekunde gedrückt halten.
 - Das Symbol **PROGRAM** blinkt und "AUTO" wird angezeigt.
 - Alle verfügbaren Sender werden automatisch gespeichert. Frequenz und Speicherplatznummer werden kurz angezeigt.
 - Der Suchlauf stoppt, wenn alle verfügbaren Sender gespeichert oder die Speicherplätze für 20 Vorwahsender belegt sind.
 - Das Gerät bleibt auf den zuletzt eingestellten Vorwahsender abgestimmt.
- Durch Drücken der Taste **PROGRAM** oder \blacksquare kann die automatische Programmierung aufgehoben werden.

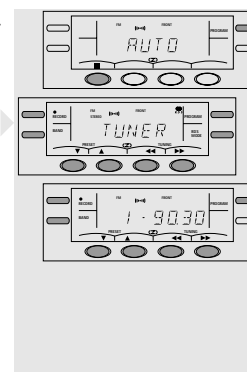
Hinweis: Wenn Sie einige alte Vorwahsender behalten möchten, zum Beispiel die Sender mit den Speicherplatznummern 1 - 9, wählen Sie den Speicherplatz 10, bevor Sie die automatische Programmierung starten. Nun werden nur die Speicherplätze 10 bis 20 programmiert.

Manuelle Programmierung

- 1 Die Taste **TUNER** am Gerät oder auf der Fernbedienung drücken.
- 2 Die Taste **PROGRAM** kürzer als 1 Sekunde drücken.
 - Das Symbol **PROGRAM** blinkt auf dem Display.
- 3 Die Taste **BAND** drücken, um den gewünschten Wellenbereich zu wählen: FM (UKW), MW oder LW zu wählen.
- 4 Die Taste **TUNING** \blacktriangleleft oder \blacktriangleright drücken, um auf die gewünschte Frequenz abzustimmen.
- 5 Die Taste **PRESET** ∇ oder \blacktriangle drücken, um die gewünschte Speicherplatznummer zu wählen.
- 6 Die Taste **PROGRAM** erneut drücken.
 - Die Angabe **PROG** blinkt nicht mehr und der Sender ist gespeichert.
 - Die obigen Schritte wiederholen, um weitere Vorwahsender zu speichern.

Abstimmen auf Radiosender

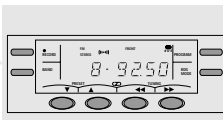
- 1 Die Taste **TUNER** am Gerät oder auf der Fernbedienung drücken.
 - Zuerst erscheint die Angabe **TUNER** auf dem Display und kurz darauf wird die aktuelle Frequenz oder -falls verfügbar - der Sendername angezeigt.
 - 2 Die Taste **BAND** drücken, um den gewünschten Wellenbereich FM (UKW), MW oder LW zu wählen.
 - 3 Die Taste **TUNING** \blacktriangleleft oder \blacktriangleright länger als eine Sekunde gedrückt halten.
 - Auf dem Display wird "SEARCH" angezeigt, bis ein Sender mit ausreichender Signalstärke gefunden ist.
 - Die Schritte wiederholen, bis der gewünschte Sender erreicht ist.
 - Um auf einen schwachen Sender abzustimmen, die Taste **TUNING** \blacktriangleleft oder \blacktriangleright kurz drücken, bis die richtige Frequenz angezeigt wird und/oder die beste Empfangsqualität erreicht ist.
- Hinweis:** Wenn die Taste **TUNING** \blacktriangleleft oder \blacktriangleright (\blacktriangleleft oder \blacktriangleright auf der Fernbedienung) gedrückt wird, ändert sich die Frequenz schrittweise.



TUNER

Abstimmen auf Vorwahlsender

- Die Taste **PRESETS** ▼ oder ▲ (oder **PREV** ◀ bzw. **NEXT** ▶) auf der Fernbedienung drücken, um die gewünschte Speicherplatznummer zu wählen.
- Die Speicherplatznummer, die Frequenz und der Wellenbereich des Vorwahlsenders werden angezeigt.



● Bandaufnahmen

- Sobald die Taste **RECORD** gedrückt wird, wird das aktuelle Tonsignal auf Cassettendeck 2 aufgenommen, wenn eine Cassette eingesetzt ist.
- Zum Stoppen der Aufnahme die Taste **STOP** ■ (oder **STOP** ■ auf der Fernbedienung) drücken.

Empfangen eines RDS-Radiosenders

RDS (Radio Data System) ist ein Rundfunkdienst, mit dem FM-Sender (UKV) neben dem normalen UKV-Rundfunksignal zusätzliche Informationen übertragen können.

- Die zusätzlichen Informationen können folgendes enthalten:
- SENDERNAME:** Der Sendername wird angezeigt.
 - FREQUENZ:** Die Frequenz des Senders wird angezeigt.
 - PROGRAMMTYP:** Es gibt folgende Programmtypen, die vom Tuner empfangen werden können: Nachrichten, Wirtschaft, Info, Sport, Bildung, Theater, Kultur, Wissenschaft, Verschiedenes, Pop M, Rock M, M.O.R. (Middle of the Road Musik), Leichte M, Klassik, Andere M, Kein Typ.
 - RADIO TEXT (RT):** Auf dem Display werden Textmeldungen angezeigt.

Wenn das Gerät auf einen RDS-Sender abgestimmt ist, werden das RDS-Logo (RDS) und der Sendername angezeigt.

- Normalerweise zeigt das Display den Sendernamen, wenn dieser zur Verfügung steht. Durch wiederholtes Drücken der Taste **RDS MODE** kann auf einen anderen anzuzeigenden Informationstyp umgeschaltet werden:
 - Auf dem Display werden nacheinander angezeigt: **SCHERBHAAR** -> **FREQUENZ** -> **PROGRAMMTYP** -> **PROTEKT** -> **SENDERNAME**.

Hinweis: Wenn die Taste RDS gedrückt wird und die Angabe "H0 RDS" auf dem Display erscheint, strahlt der abgestimmte Sender entweder kein RDS-Signal aus oder es handelt sich nicht um einen RDS-Sender.

RDS-Uhr

Einige RDS-Sender übertragen in einminütigen Intervallen eine Zeitangabe in Echtzeit.

Einstellen der Uhrzeit mit RDS-Uhr:

- Die Taste **TIMER** Ⓞ drücken.
- Die Taste **SET CLOCK** drücken.
 - "00:00" beginnt zu blinken.
- Die Taste **RDS MODE** drücken.
 - Wenn der Sender keine RDS-Zeit überträgt oder die RDS-Taste vor der Uhrzeit-Übertragung gedrückt wird, erscheint die Meldung "H0 RDS CLOCK".
 - Wenn die RDS-Uhrzeit gelesen wird, erscheint die Meldung "RECEIVED RDS CLOCK".

Wenn die RDS-Uhrzeit erscheint:

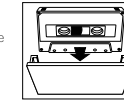
- Die Taste **SET CLOCK** einmal drücken, um die neue Uhrzeit zu bestätigen und zu speichern.
- Wenn die RDS-Uhrzeit nicht gespeichert werden soll, die Taste **SET CLOCK** nicht drücken. Dadurch wird die vorher eingestellte Uhrzeit beibehalten.

CASSETTENDECK



Einsetzen einer Cassette

- Die Taste **▶** drücken.
- Das Cassettenfach öffnet sich.
- Die Cassette mit der offenen Bandsseite nach unten und der vollen Spule nach links einsetzen.
- Das Deck wählt automatisch den Cassettentyp (NORMAL oder CrO2).
- Das Cassettenfach schließen.



Allgemeines

- Für die Aufnahme sollen nach Möglichkeit Cassetten des Typs IEC I (normale Cassette) oder IEC II (Chrom-Cassette) verwendet werden. Das Gerät stellt sich automatisch auf den jeweiligen Cassettentyp ein. Das Band der Cassette ist an beiden Enden mit einem Vorspannband an den Spulenkernen befestigt. Deshalb ist auf den ersten (und den letzten) 6 bis 7 Sekunden der Cassette keine Aufnahme möglich. Die Aussteuerung des Aufnahmepegels geschieht automatisch, ungeachtet der Einstellung des Lautstärkereglers VOLUME.
- Die Bandspannung vor der Verwendung der Cassette überprüfen und gegebenenfalls mit einem Stift oder einem ähnlichen Hilfsmittel korrigieren. Ein nicht gespanntes Band kann reißen oder sich im Mechanismus verklemmen.
- Versenkliches Löschen einer Aufnahme kann verhindert werden, indem die Zunge links oben im Cassettenrücken herausgebrochen wird. Diese Lösch- bzw. Aufnahmesperre kann rückgängig gemacht werden, indem man ein Stück Klebstreifen über die entstandene Öffnung klebt. Achten Sie darauf, daß die Öffnung zur Identifizierung des Cassettentyps CrO2 nicht zugeklebt wird.



- Das Band von CrO2-Cassetten ist extrem dünn und kann daher leicht verformt oder beschädigt werden. CrO2-Cassetten werden für dieses Gerät nicht empfohlen.
- Die Cassetten bei Raumtemperatur aufbewahren und nicht in die Nähe von Magnetfeldern (zum Beispiel von Transformatoren, vom Fernsehgerät oder von den Lautsprecherboxen) fernhalten.

CASSETTENDECK

Wiedergabe einer Cassette

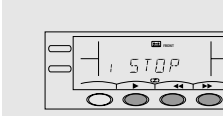
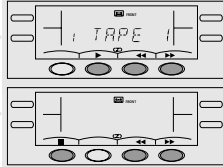
- Die Taste **TAPE 1/2** (oder **TAPE 1** bzw. **TAPE 2** auf der Fernbedienung) drücken, um Cassettendeck 1 oder Cassettendeck 2 zu wählen.
- Die Cassette in ein Cassettendeck einsetzen.
- Die Taste **▶** (oder die Taste **PLAY** ▶ auf der Fernbedienung) drücken, um die Wiedergabe zu starten.
- 3a** (nur bei Cassettendeck 2)
Die Taste **SIDE** (oder **SIDE** auf der Fernbedienung) drücken, um die Wiedergaberichtung zu ändern. Je nach gewählter Bandsseite erscheint das Symbol **FRONT** oder **BACK** auf dem Display.
- 3b** (nur bei Cassettendeck 2)
Die Taste **PLAY MODE** drücken, um eine andere Möglichkeit für die Wiedergabe zu wählen (siehe bei "Dauerwiedergabe").
- Die Taste **■** (oder **STOP** ■ auf der Fernbedienung) drücken, um die Wiedergabe zu beenden.

Hinweis: Wenn die Wiedergabe beendet ist, schaltet das Gerät nach 15 Minuten automatisch auf Bereitschaft, falls keine Taste gedrückt wird.

Dauerwiedergabe (nur mit Deck 2)

Die Taste **PLAY MODE** bietet Ihnen verschiedene Möglichkeiten für die Wiedergabe:

- ▶ : Aufnahme oder Wiedergabe auf einer Seite der Cassette in normaler oder umgekehrter Richtung. Das Band stoppt bei Erreichen des Bandendes auf einer Seite.
- ↔ : Aufnahme oder Wiedergabe auf beiden Seiten der Cassette: zuerst in einer Richtung und dann in der umgekehrten Richtung. Anschließend stoppt der Bandlauf.
- ∞ : Kontinuierliche Wiedergabe auf beiden Seiten der Cassette bis zu maximal 5 Mal pro Seite oder bis die **■** Taste gedrückt wird.



Bandschnellauf

- Das Band kann durch Drücken der Taste **◀◀** bzw. **▶▶** (oder der Taste **◀◀** bzw. **▶▶** auf der Fernbedienung) schnell vor- oder zurückgespult werden.
- Die Taste **■** (oder **STOP** ■ auf der Fernbedienung) drücken, um den Bandschnellauf zu stoppen.

Hinweis: Bandschnellauf ist auch möglich, wenn das Gerät auf eine andere Signalquelle (z. B. Tuner, CD oder AUX) geschaltet ist.

Aufnahme von anderen Signalquellen (Cassettendeck 2)

- Die Taste **TAPE 1/2** drücken, um **TAPE 2** zu wählen.
- Eine unbespielte Cassette in Cassettendeck 2 einsetzen.
- Die Taste **SIDE** drücken, um die gewünschte Bandlaufrichtung zu wählen. Je nach gewählter Betriebsart erscheint das Symbol **FRONT** oder **BACK** auf dem Display.
- Die Taste **PLAY MODE** drücken, um den Wiedergabebetrieb (↔ oder ∞) zu wählen.
- Die Taste **CD, TUNER** oder **AUX** drücken.
- Die Taste **RECORD** drücken, um die Aufnahme zu starten.
 - Das Symbol **RECORD** beginnt zu blinken.
- Die Taste **■** drücken, um die Aufnahme zu stoppen.

Hinweis:

- Während der Aufnahme stehen nur die Betriebsarten ↔ und ∞ zur Verfügung.
- Für CD-Aufnahme siehe "Überspielen einer CD mit Synchro-Funktion" im Abschnitt "Compact Disc".
- Während der Aufnahme ist die Wiedergabe einer anderen Tonquelle nicht möglich.

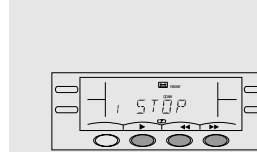
CASSETTENDECK

Überspielen von Cassetten (von Deck 1 auf Deck 2)

- Die bespielte Cassette in Cassettendeck 1 und eine unbespielte Cassette in Cassettendeck 2 einsetzen.
 - Sicherstellen, daß sich bei beiden Cassetten die volle Spule links befindet.
- Die Taste **SIDE** drücken, um die Vorderseite **FRONT** der Cassette in Cassettendeck 2 zu wählen.
- Die Taste **DUBBING** und anschließend **◀◀** oder **▶▶** für die gewünschte Überspielart drücken.
 - Die Angabe **HDR/HL** (normale Geschwindigkeit) oder **FRST** (erhöhte Geschwindigkeit) erscheint auf dem Display.
 - Die Angabe **HSB** wird bei Überspielen mit hoher Geschwindigkeit angezeigt.
- Die Taste **DUBBING** erneut drücken, um die Aufnahme zu starten.
 - Die Angabe **RECORD** fängt an zu blinken.
- Die Taste **■** drücken, um den Überspielvorgang zu stoppen.

Hinweise:

- Am Ende von Seite A beide Cassetten auf Seite B umdrehen und die beschriebenen Schritte wiederholen.
- Das Überspielen von Cassetten ist nur in der Betriebsart TAPE 2 möglich. Um eine gute Überspielqualität zu erhalten, sollten Cassetten mit gleicher Bandlänge verwendet werden.
- Während des Überspielens mit hoher Geschwindigkeit in der Betriebsart TAPE wird die Lautstärke reduziert.
- Während des Überspielvorgangs können Sie Musik von einer anderen Signalquelle hören.



Dolby B Rauschunterdrückungs-System

Das Dolby B NR System wird unter Lizenz von Dolby Laboratories Licensing Corporation hergestellt. Das Wort "Dolby" und das Doppel-D-Symbol **DD** sind Warenzeichen von Dolby Laboratories Licensing Corporation.

- Die Taste **DD B NR** drücken, um Dolby B NR einzuschalten.
 - Das Symbol **DD NR** erscheint auf dem Display.
- Die Taste **DD B NR** erneut drücken, um die Rauschunterdrückung auszuschalten.
 - Das Symbol **DD NR** verschwindet vom Display.

Hinweise:

- Eine mit dem Dolby-B-Rauschunterdrückungs-System aufgenommene Cassette muß auch mit Dolby B NR wiedergegeben werden. Wenn die Taste **DD B NR** nicht gedrückt wird, werden die Höhen eventuell zu stark oder zu schwach wiedergegeben.
- Die Stellung der Taste **DD B NR** hat während des Überspielens (einer Cassette in Cassettendeck 1 auf eine Cassette in Cassettendeck 2) keinen Einfluß. Beim Überspielen einer mit Dolby B NR aufgenommenen Originalcassette wird die Kopie automatisch mit Dolby B NR aufgenommen.

CD-WECHSLER

Warnung!

- Dieses Gerät ist für herkömmliche CDs konzipiert. Verwenden Sie keine Zubehörteile wie Plattenstabilisierungsringe oder CD-Behandlungsblätter usw., wie sie auf dem Markt angeboten werden, da diese zu einer Fehlfunktion des CD-Mechanismus führen können.
- Immer nur eine CD in die Schublade legen.
- Wenn der CD-Wechsler mit CD(s) bestückt ist, sollten Sie das Gerät nicht umdrehen oder schütteln, da sich hierdurch der Wechsler-Mechanismus verkleben kann.

Für eine kontinuierliche Wiedergabe ohne Unterbrechung können Sie bis zu drei CDs in den CD-Wechsler einlegen. Zusätzlich zu den herkömmlichen 12-cm-CDs können auch 8-cm-CDs abgespielt werden, ohne daß ein Adapter erforderlich ist.

Einlegen von CDs in den Wechsler

- Die Taste **CD** drücken, um CD zu wählen.
- Die Taste **OPEN/CLOSE** Δ drücken.
 - Die CD-Schublade öffnet sich.
- Eine Platte mit der bedruckten Seite nach oben in das rechte Fach einlegen.
 - Sie können eine weitere CD in das linke Fach einlegen.
 - Zum Einlegen der dritten CD die entsprechende Taste **DISC SELECT** für das leere CD-Fach drücken.
 - Das CD-Wechsler-Karussell dreht sich, bis sich das leere Fach rechts befindet und eine CD eingelegt werden kann.
 - Die Wiedergabe beginnt immer mit der CD im Fach rechts außen.
- Die Taste **OPEN/CLOSE** Δ drücken, um die CD-Schublade zu schließen.
 - Die Gesamtzahl der Stücke und die Spieldauer der zuletzt gewählten Platte werden angezeigt.

Anhand der folgenden Angaben auf dem Display können Sie erkennen, ob die Plattenfächer leer oder bestückt sind.

- CD – gibt an, daß das Fach leer ist.
- CD – gibt an, daß das Fach mit einer CD bestückt ist.
- CD – gibt das aktuelle oder gewählte Fach an.



CD-WECHSLER

Programmieren von Stücken

Die auf der eingelegten CD enthaltenen Stücke können im Stopp-Betrieb des CD-Spielers programmiert werden. Im Display wird die Gesamtzahl der gespeicherten Stücke angezeigt. Bis zu 40 Stücke können in beliebiger Reihenfolge gespeichert werden. Wenn 40 Stücke gespeichert sind und versucht wird, ein weiteres Stück zu speichern, erscheint die Angabe "PROGRAM FULL".

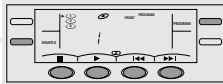
- Die gewünschten CDs in die CD-Schublade legen.
- Die Taste **PROGRAM** drücken, um die Programmierung zu starten. **PROGRAM** blinkt auf dem Display.
- Die Taste für die gewünschte CD drücken, um diese auszuwählen.
- Die Taste \leftarrow oder \rightarrow drücken, um das gewünschte Stück zu wählen.
- Die Taste **PROGRAM** drücken, um das Stück zu speichern.
- Die Schritte 3 bis 5 wiederholen, um weitere CDs und Stücke zu speichern.
- Die Taste \blacksquare einmal drücken, um die Programmierung zu beenden.
 - Die Gesamtzahl der programmierten Stücke und die Gesamtspieldauer erscheinen auf dem Display.

Wiedergabe des Programms

- Die Taste \blacktriangleright (oder **PLAY**) auf der Fernbedienung drücken, um die Programm-Wiedergabe zu starten.
 - "PROGRAM PLAYS" erscheint auf dem Display.
 - Die Stücknummer und die abgelaufene Spieldauer des aktuellen Stücks werden angezeigt.
 - Die Taste \blacksquare (oder **STOP**) auf der Fernbedienung drücken, um die Programm-Wiedergabe zu beenden.
- Hinweis:** Wenn eine der Tasten **DISC SELECT** gedrückt wird, wird die gewählte CD wiedergegeben und das gespeicherte Programm vorübergehend ignoriert. Das Symbol **PROGRAM** verschwindet ebenfalls vorübergehend vom Display und erscheint wieder, wenn die Wiedergabe der gewählten CD beendet ist.

Kontrollieren des Programms (nur im Stopp-Betrieb)

- Die Taste \leftarrow oder \rightarrow wiederholt drücken, um die gespeicherten Stücke anzeigen zu lassen.



Löschen des Programms (im Stopp-Betrieb)

- Die Taste **CLEAR** drücken.
 - "PROGRAM CLEAR" wird angezeigt.

Hinweis: Das Programm wird auch gelöscht, wenn das Gerät von der Stromversorgung getrennt wird. Wenn die CD-Karussell-Schublade geöffnet wird, werden die zu den beiden außen befindlichen Plattenfächern gehörenden Stücke gelöscht und die Angabe "CLEAR" läuft einmal über das Display.

Überspielen einer CD mit Synchronfunktion

Während der Aufnahme einer CD:

- sollte die Cassette in Deck 1 nicht schnell vor- oder zurückgespult werden;
- ist es nicht möglich, eine andere Signalquelle zu hören.

- Die Taste **CD** drücken, um CD-Betrieb zu wählen.
- Eine CD in die CD-Schublade legen.
- Falls gewünscht, können die Stücke auf der Platte in einem Programm zusammengestellt werden, um sie dann als Programm in der gewünschten Reihenfolge auf die Cassette aufzunehmen (siehe Programmieren von Stücken). Andernfalls werden die Stücke so aufgenommen, wie sie auf der gewählten CD vorliegen.
- Die Taste **TAPE 1/2** drücken, um Deck 2 zu wählen.
- Eine unbespielte Cassette (volle Spule links) in das Cassettenschubfach von Deck 2 einsetzen.
- Die Taste **SIDE** drücken, um die Vorderseite der Cassette zu wählen.
 - Das Symbol **FRONT** wird angezeigt.
- Die Taste **PLAY MODE** drücken, um den Wiedergabemodus (\square oder \square) für Deck 2 zu wählen.
- Die Taste **CD** \blacktriangleright **TAPE** drücken, um die Aufnahme zu starten.
 - Das Symbol **RECORD** beginnt zu blinken.
 - Die CD-Wiedergabe beginnt nach einer Verzögerung von 7 Sekunden, um eine Aufnahme auf dem Vorspannband der Cassette zu verhindern.
- Die Taste \blacksquare drücken, um die Aufnahme zu stoppen.

Wiedergabe einer Platte

- Die Taste \blacktriangleright (oder die Taste **PLAY**) auf der Fernbedienung drücken, um die Wiedergabe zu starten.
 - Die Nummer der Platte sowie die Nummer und die abgelaufene Spieldauer des aktuellen Stücks werden angezeigt.
 - Zum Unterbrechen der Wiedergabe die Taste \blacksquare (oder **PAUSE**) auf der Fernbedienung drücken.
 - Die Spieldauer blinkt.
 - Zum Fortsetzen der Wiedergabe die Taste \blacktriangleright erneut drücken (oder die Taste **PLAY**) auf der Fernbedienung.
 - Zum Stoppen der Wiedergabe die Taste \blacksquare drücken (oder die Taste **STOP**) auf der Fernbedienung.
- Hinweis:** Alle verfügbaren CDs werden einmal abgespielt und anschließend stoppt die Wiedergabe. Wenn die Wiedergabe beendet ist, schaltet das Gerät automatisch nach 15 Minuten auf Bereitschaft, falls in dieser Zeit keine Taste gedrückt wird. Wenn die CD-Schublade geschlossen ist, kann eine CD direkt abgespielt werden, indem die Taste 3 **DISC SELECT (1-3)** gedrückt wird. Der CD-Spieler stoppt nach der Wiedergabe der gewählten Platte.

Auswählen eines bestimmten Stücks

Auswählen eines bestimmten Stücks im Stopp-Betrieb

- Die Taste \leftarrow oder \rightarrow (**PREV** \blacktriangleleft oder **NEXT** \blacktriangleright) auf der Fernbedienung drücken, bis die Nummer des gewünschten Stücks angezeigt wird.
- Die Taste \blacktriangleright (oder **PLAY**) auf der Fernbedienung drücken, um die Wiedergabe zu starten.
 - Die Nummer und die abgelaufene Spieldauer des gewählten Stücks werden angezeigt.

Auswählen eines bestimmten Stücks während der Wiedergabe

- Die Taste \leftarrow oder \rightarrow (**PREV** \blacktriangleleft oder **NEXT** \blacktriangleright) auf der Fernbedienung drücken, bis die Nummer des gewünschten Stücks angezeigt wird.
 - Die Nummer und die abgelaufene Spieldauer des gewählten Stücks werden angezeigt.
 - Wenn die Taste \leftarrow einmal gedrückt wird, springt der Laser-Abtaster zum Anfang des aktuellen Stücks zurück und spielt dieses Stück erneut ab.

CD-WECHSLER



Suchen nach einer bestimmten Passage während der Wiedergabe

- Die Taste \leftarrow oder \rightarrow (**PREV** \blacktriangleleft oder **NEXT** \blacktriangleright) auf der Fernbedienung gedrückt halten, bis die gewünschte Passage gefunden ist. Während der Suche wird der Ton schneller als normal und mit reduzierter Lautstärke wiedergegeben. Sobald die Taste \leftarrow oder \rightarrow losgelassen wird, wird die Wiedergabe normal fortgesetzt.

Zufalls-wiedergabe mit Shuffler

SHUFFLE dient zum Abspielen aller Stücke auf den verfügbaren CDs in zufälliger Reihenfolge. Diese Funktion kann auch während des Programmierbetriebs benutzt werden.

Zufalls-wiedergabe aller CDs und Stücke

- Die Taste **SHUFFLE** drücken (oder die Taste **SHUFFLE** auf der Fernbedienung).
 - Die Angabe "SHUFFLE" blinkt kurz auf dem Display.
 - Das Symbol **SHUFFLE** und die Nummer der zufällig gewählten CD und des zufällig gewählten Stücks werden angezeigt.
 - Die CDs und Stücke werden jetzt in zufälliger Reihenfolge wiedergegeben, bis die Taste \blacksquare gedrückt wird.
- Die Taste **SHUFFLE** erneut drücken, um die Wiedergabe normal fortzusetzen.
 - Das Symbol **SHUFFLE** erlischt.

EINSTELLEN DER UHRZEIT



Einstellen der Uhrzeit

Die Uhrzeit wird im 24-Stunden-Format angezeigt; zum Beispiel 00:00 oder 23:59.

- Die Taste **TIMER** \odot drücken.
 - 00:00 beginnt zu blinken.
- Die Taste **SET CLOCK** drücken.
- Die Stunden mit \uparrow oder \downarrow einstellen.
- Die Minuten mit \leftarrow oder \rightarrow einstellen.
- Die Taste **SET CLOCK** erneut drücken, um die Einstellung zu speichern.
 - Die Uhr beginnt zu laufen.

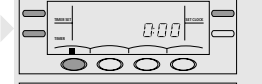
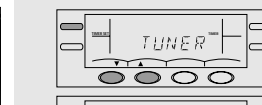
Hinweis:

- Bei einem Stromausfall wird die Uhrzeit-Einstellung gelöscht und auf dem Display blinkt "0:00".
- Näheres zum Einstellen der Uhrzeit mit RDC-Uhr ist bei "Empfangen eines RDS-Radiosenders" im Abschnitt **TUNER** beschrieben.

Einstellen des Timers

- Das System kann automatisch zu einer bestimmten Uhrzeit auf CD-, **TUNER**- oder **TAPE 1**-Betrieb geschaltet werden und auf diese Weise z. B. als Wecker dienen. Nach einer halben Stunde schaltet das System auf Bereitschaft, wenn keine Taste gedrückt wird.
- Vor dem Einstellen des Timers sicherstellen, daß die Uhrzeit stimmt.
- Der Timer funktioniert für jede Einstellung nur einmal.
- Die **Lautstärke des Timers entspricht der zuletzt gewählten Einstellung vor dem Ausschalten des Gerätes.**

EINSTELLEN DES TIMERS



Einstellen des Timers

- Die Taste **TIMER** \odot drücken.
- Die Taste **TIMER SET** drücken (oder die Taste **TIMER** beginnt zu blinken).
- Die Taste \uparrow oder \downarrow drücken, um die gewünschte Signalquelle zu wählen.
 - Das Display schaltet folgendermaßen um: **TUNER** -> **CD** -> **TAPE 1** -> **TUNER**.
- TIMER SET** drücken, um die Auswahl zu bestätigen.
 - Auf dem Display erscheint "01:00:00" und "00:00" blinkt.
- Die Taste \uparrow oder \downarrow drücken, um die Stunden für die Timer-Startzeit einzustellen.
- Die Taste \leftarrow oder \rightarrow drücken, um die Minuten für die Timer-Startzeit einzustellen.
- TIMER SET** drücken, um die Startzeit zu speichern.
 - Das Symbol **TIMER** leuchtet weiterhin.

Stoppen des TIMERS

- Die Taste **TIMER** \odot drücken.
- Die Taste **TIMER** am Gerät drücken.
 - Der **TIMER** ist jetzt ausgeschaltet.

Erneutes Starten des TIMERS

- Die Taste **TIMER** \odot drücken.
- Die Taste **TIMER** am Gerät drücken.
 - Auf dem Display werden jetzt die zuletzt eingestellte Startzeit des Timers und das Timer-Symbol angezeigt. Das Symbol **TIMER** leuchtet weiterhin.

Hinweise:

- Wenn **TUNER** als Signalquelle gewählt wurde, wird der zuletzt eingestellte Sender eingeschaltet.
- Wenn **CD** gewählt wurde, wird das erste Stück der zuletzt gewählten CD wiedergegeben. Wenn die CD-Schublade leer ist, wird stattdessen **TUNER** als Signalquelle gewählt.
- Wenn **TAPE 1** gewählt wurde und die eingestellte Uhrzeit während des Überspielens mit hoher Geschwindigkeit erreicht wird, wird stattdessen **TUNER** als Signalquelle gewählt.

Operating Hints

Note: This chapter contains excerpts from the operating instructions. For further particulars please refer to the appropriate user instructions the part number of which is indicated in the relevant spare parts list.

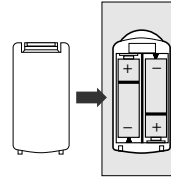
REMOTE CONTROL



- ⏻ – to switch the unit to standby mode.
- CD – to select CD mode.
- TV/VCR – to select TV/VCR mode.
- DISC UP – to select next disc.
- TUNER – to select TUNER mode.
- AUX – to select external mode.
- SHUFFLE – to play CD tracks at random.
- TAPE 1 – to select TAPE 1 mode.
- TAPE 2 – to select TAPE 2 mode.
- SIDE – to select the direction of play for TAPE 2.
- DSC – to select digital sound control: JAZZ, CLASSIC, ROCK or POP.
- INCREDIBLE SOUND – to switch on or off the surround sound effect.
- DBB – to switch on and off dynamic bass boost.
- VOLUME +/- – to adjust the volume.
- PLAY ▶ – to start play in CD or TAPE mode.
- STOP ■ – to stop play in CD or TAPE mode.
- ◀ PREV. / NEXT ▶ – for TUNER – to select a lower/higher tuner preset station.
for CD – to select previous/next CD track.
for TV/VCR – to select previous/next channel.
- PAUSE II – to interrupt play in CD mode
- ◀◀ / ▶▶ – for TUNER – to select a lower/higher frequency.
for CD – to search a particular passage.
for TAPE – to fast rewind/forward the tape.
- TV VOLUME +/- – to adjust the TV (RC 5 code) volume.

Inserting the batteries into the Remote Control

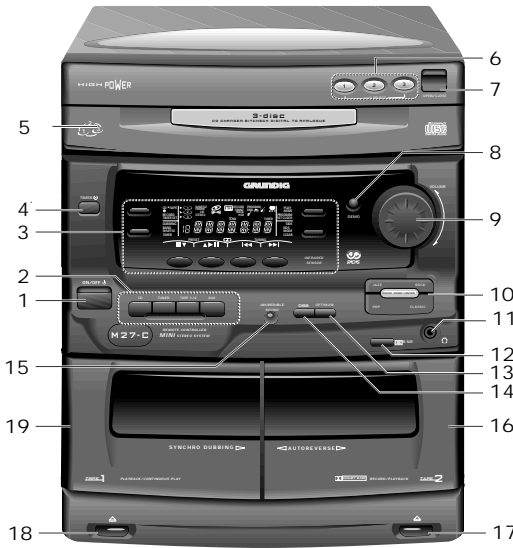
- Insert the batteries (Type R03 or AAA) into the remote control transmitter as shown in the battery compartment.
- To avoid damage from possible battery leakage, remove dead batteries or batteries that will not be used for a long time. For replacement use type R03 or AAA batteries.



Remote Control Functions

- First select the source you wish to control by pressing one of the source select keys on the remote control (e.g. CD, TV/VCR, TUNER, AUX, TAPE 1 or TAPE 2).
 - Then select the desired function (PLAY, NEXT, etc.).
- Note:**
- Whenever a remote control button is pressed, the source icon on the set display will flicker. This indicates the remote control signal is received by the set.
 - For TV/VCR operation, the TV/VCR must use the RC-5 code remote control system.

CONTROLS



- 1 **ON/OFF** ⏻ – to switch the set on or to standby mode.
- 2 **SOURCE SELECTION** – to select the following:
 - TUNER** : to switch to Tuner mode.
 - CD** : to switch to CD mode.
 - TAPE 1/2** : to switch to Tape 1 or 2 mode.
 - AUX** : to switch to AUX mode (for external sources, e.g. TV, Laser Disc or VCR sound).
- 3 **MAGIC MENU USER INTERFACE AND DISPLAY** – to select the control functions.
- 4 **TIMER** ⌚ – to set clock or timer.
- 5 **CD Carousel tray**
- 6 **DISC SELECT** – to select play for each CD tray.
- 7 **OPEN/CLOSE** ⬆️ – to open or close the CD carousel tray.
- 8 **DEMO** – to display the various features offered by the system.
- 9 **VOLUME** – to adjust the volume level.
- 10 **DIGITAL SOUND CONTROL (DSC)** – to select the desired sound effect: JAZZ, ROCK, POP or CLASSIC.
- 11 **HEADPHONES** 🎧 – to connect headphones (ø 3.5mm) jack.
- 12 **DOLBY B NR** – to switch on or off the Dolby B NR mode.
- 13 **OPTIMUM** – to select the sound setting that is tuned to the acoustics of the supplied speakers.
- 14 **DBB (Dynamic Bass Boost)** – to switch on bass boost to enhance bass response or to switch off bass boost.
- 15 **INCREDIBLE SOUND** – to switch on or off the surround sound effect.
- 16 **TAPE DECK 2**
- 17 **▲** – to open TAPE 2 cassette compartment.
- 18 **▲** – to open TAPE 1 cassette compartment.
- 19 **TAPE DECK 1**

OPERATING THE SYSTEM



Sound control

Volume Adjustment

- Rotate **VOLUME** right or left (or press **VOLUME +** or **-** on the remote control) to increase or decrease the sound level.

For Personal Listening

- Connect the headphones jack to the 🎧 socket (3.5 mm) at the front of the set. The speakers will be muted.

Digital Sound Control (DSC)

The DSC feature creates a realistic atmosphere for the style of music you select using the latest digital sound technology.

- To enjoy a special sound effect, press **JAZZ** (🎷), **CLASSIC** (🎻), **ROCK** (🎸) or **POP** (🎤).
- You can also press **DSC** on the remote control to select the respective sound setting.

Optimal Sound

- Press **OPTIMUM** to hear the sound setting that is tuned to the acoustics of the supplied speakers.

Dynamic Bass Boost (DBB)

- Press **DBB** to enhance the bass response.
- The **dbb** flag lights up.

Incredible Sound

- In addition to all other sound settings, you can switch on or off the incredible surround sound feature by pressing **INCREDIBLE SOUND**
 - This creates a phenomenal surround sound effect even if the speakers are positioned close to the system. The sound becomes "incredibly" spatial.
 - The **INCREDIBLE SOUND** button lights up.

Selecting the Sound Source

- Press the respective source selection: **CD**, **TUNER**, **TAPE 1/2** or **AUX** on the set or the remote control.
- The display indicates the selected sound source.

Note: For AUX source, ensure that you had connected the audio left and right output terminals of the external equipment (TV, VCR or Laser Disc player) to the AUX IN sockets.

Demo mode

- The system has a demonstration mode that shows the various features offered by the system.
- Press **DEMO** to switch on the demonstration.
 - The display will show "HELLO TO THE FUTURE HERE!!", then a demonstration of the various features will follow.
 - Press **DEMO** again or **ON/OFF** (or ⏻ on remote control) to stop the demonstration mode.

Important:

Before you begin operating the system, complete the preparation procedures.
The set is in the standby mode when the AC power plug is connected to the wall socket and "CD" flashes on the display.

Switching the system ON

- Press **ON/OFF** ⏻, **CD**, **TUNER**, **TAPE 1/2** or **AUX** (or CD, TUNER, TAPE 1 or TAPE 2 on the remote control).

Switching the system to standby mode

- Press **ON/OFF** ⏻ again (or ⏻ on the remote control).

TUNER



Storing Preset Stations

You can store up to 20 stations in the memory. When a preset station is selected, the preset number appears next to the frequency on the display.

Automatic programming

- 1 Press **TUNER** on the unit or on the remote control.
- 2 Press **PROGRAM** for more than 1 second.
 - **PROGRAM** flashes and "AUTO" is displayed.
 - Every available station will be stored automatically. The frequency and preset number will be displayed briefly.
 - It will stop searching when all the available stations are stored or the memory for 20 preset stations is used.
 - The set will remain tuned to the last stored preset number.

- You can cancel the automatic programming by pressing **PROGRAM** or ■.

Note: If you want to maintain some old preset numbers, for example preset number 1 - 9, select preset 10 before starting automatic programming; now only the preset numbers 10 to 20 will be programmed.

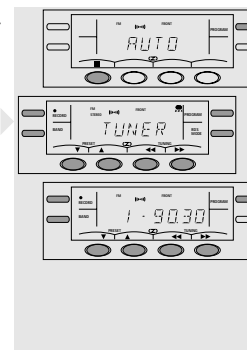
Manual programming

- 1 Press **TUNER** on the unit or on the remote control.
- 2 Press **PROGRAM** for less than 1 second.
 - **PROGRAM** flashes on the display.
- 3 Press **BAND** to select the desired waveband: FM, MW or LW.
- 4 Press **TUNING** ◀◀ or ▶▶ to tune to the desired frequency.
- 5 Press **PRESET** ▼ or ▲ to select a preset number.
- 6 Press **PROGRAM** again.
 - **PROGRAM** stops flashing, and the station is stored.
 - Repeat the above procedure to store other preset stations.

Tuning to radio stations

- 1 Press **TUNER** on the unit or on the remote control.
 - First **TUNER** appears on the display and after a few seconds it will show the current frequency or the station name if available.
 - The available display button functions light up.
- 2 Press **BAND** to select the desired waveband: FM, MW or LW.
- 3 Press **TUNING** ◀◀ or ▶▶ for more than one second.
 - The display will show "SEARCH" until a station with sufficient signal strength is found.
- Repeat this procedure until the desired station is reached.
- To tune to a weak station, briefly press **TUNING** ◀◀ or ▶▶ until the display shows the right frequency and/or when the best reception has been obtained.

Note: If you briefly press **TUNING** ◀◀ or ▶▶ (or ◀◀ or ▶▶ on the remote control), the frequency changes step by step.



TUNER

Tuning to Preset Stations

- Press **PRESET** ∇ or \blacktriangle (or **PREV** \blacktriangleleft or **NEXT** \blacktriangleright) on the remote control to select the desired preset number.
- The preset number, frequency and waveband appear on the display.

Record Tape

- As soon as you press **RECORD**, the current sound will be recorded on TAPE 2, provided a tape suitable for recording is loaded.
- To stop recording, press **STOP** \blacksquare (or **STOP** \blacksquare on the remote control).

Receiving RDS radio station

RDS (Radio Data System) is a broadcasting service that allows FM stations to send additional information along with the regular FM radio signal.

This additional information can contain:

- STATION NAME**: The station name is displayed.
- FREQUENCY**: The frequency of the station is displayed.
- PROGRAM TYPE**: The following program types exist and can be received by your tuner: News, Affairs, Info, Sport, Educate, Drama, Culture, Science, Varied, Pop M, Rock M, M.O.R. (middle of the road music), Light M, Classics, Other M, No type.
- RADIO TEXT (RT)**: Text messages appear in the display.



When you have tuned to an RDS station, the RDS logo RDS and the station name will appear on the display:

- The display normally shows the radio station name if available.
- By repeatedly pressing **RDS MODE** you can change the type of display information:
 - The display shows in turn: **STATION NAME** -> **FREQUENCY** -> **PROGRAM TYPE** -> **RADIO TEXT** -> **STATION NAME**.

Note: When you press the **RDS MODE** button and the display shows "RD RDS", it indicates that either the tuned station is not transmitting RDS signal or it is a non RDS station.

RDS Clock

Some RDS station may be transmitting a real time clock at an interval of every minute.

Setting the time with RDS clock:

- Press **TIMER** \odot .
- Press **SET CLOCK**.
 - "00:00" starts flashing.
- Press the **RDS MODE** button.
 - If the station does not transmit RDS time or if the RDS button is pressed before the clock time transmission, the message "RD RDS CLOCK" appears.
 - When the RDS clock is read, the message "RECEIVING RDS CLOCK" appears.

When the RDS clock time appears:

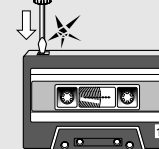
- Press **SET CLOCK** once to confirm and store the new time.
- If you do not wish to store the RDS clock time, do not press the **SET CLOCK**, the previous set time will be retained.

CASSETTE DECK



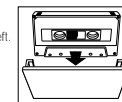
General Information

- For recording, use only a cassette of IEC type I (normal cassette) or IEC type II (Chrome). The respective cassette type is selected automatically.
- The tape in the cassette is secured at both ends with a leader tape. At the beginning and end of a cassette, nothing will be recorded for six to seven seconds.
- The recording level is set automatically, regardless of the position of VOLUME.
- Check and tighten slack tape with a pencil before use. Slack tape may get jammed or may burst in the mechanism.
- To prevent accidental recording, break out the tab on the left shoulder of the cassette side you want to protect. To re-record the cassette, cover each hole with cellophane tape. Do not cover the Chrome tape deflection hole when covering the tab opening.



Loading a cassette

- Press \blacktriangle .
- The cassette compartment door opens.
- Load the cassette with the open side downward and the full spool to the left.
- The deck automatically selects the tape type (NORMAL or CHROME (CR2)).
- Close the cassette compartment door.



- CR-120 tape is extremely thin and may be easily deformed or damaged. It is not recommended for use in this unit.
- Store the cassettes at room temperature and do not put them too close to a magnetic field (for example, transformers, TVs or speakers).

CASSETTE DECK

Tape Playback

- Press **TAPE 1/2** (or **TAPE 1** or **TAPE 2**) on the remote control to select either TAPE 1 or TAPE 2.
- Load the cassette into the desired cassette deck.
- Press \blacktriangleright (or **PLAY** \blacktriangleright) on the remote control to start playback.

3a (For Tape 2 only.)

Press **SIDE** (or **SIDE** on the remote control) to change the direction of the play mode.

- The **FRONT** or **BACK** flag appears in the display, depending on the side selected.

3b (For Tape 2 only.)

Press **PLAY MODE** to select the different type of play mode (see continuous playback).

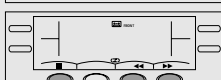
- Press \blacksquare (or **STOP** \blacksquare) on the remote control to end playback.

Note: When the tape has stopped playing, the set will switch to the standby mode automatically after 15 minutes if no button is pressed.

Continuous Playback (only on TAPE 2)

The **PLAY MODE** enables you to select the different play modes.

- I : recording or playback on one side of the cassette in the normal or reverse direction. The tape stops at the end of one side.
- II : recording or playback on both sides of the cassette: first in one direction and then in the reverse direction. The tape then stops.
- III : continuous playback on both sides of the cassettes up to a maximum of 5 times per side unless you press \blacksquare .



Fast Forward/Rewinding

- You can rewind or fast forward the tape by pressing \blacktriangleleft or \blacktriangleright (\blacktriangleleft or \blacktriangleright on the remote control) respectively.
- Press \blacksquare (or **STOP** \blacksquare) on the remote control to stop fast forwarding or rewinding.

Note: It is possible to fast forward or rewind a cassette when the set is in another source mode (e.g. TUNER, CD or AUX source).

Recording from other sources (TAPE DECK 2)

- Press **TAPE 1/2** to select **TAPE 2**.
- Load a blank cassette into **TAPE DECK 2**.
- Press **SIDE** to change to the desired direction of the play mode.
 - The **FRONT** or **BACK** flag appears in the display, depending on the side selected.
- Press **PLAY MODE** to select the play mode (I or II).
- Press **CD, TUNER** or **AUX**.
- Press **RECORD** to start recording.
 - The **RECORD** flag starts flashing.
- Press \blacksquare to stop recording.

Notes:

- Only I or II mode is available during recording.
- For CD recording see CD Synchro-start recording under Compact Disc section.
- During recording, it is not possible to listen to another sound source.

CASSETTE DECK

Dubbing cassettes (from DECK 1 to DECK 2)

- Load the pre-recorded cassette into **TAPE DECK 1** and a blank cassette into **TAPE DECK 2**.

- Make sure that both cassettes have their full spools to the left.

- Press **SIDE** to select the front side of the tape in **TAPE DECK 2**.

- Press **DUBBING** and then press \blacktriangleleft or \blacktriangleright for respective dubbing speed mode.
 - NORMAL** (normal speed) or **FAST** (high speed) appears on the display.
 - HSD** appears on the display for high speed dubbing.

- Press **DUBBING** again to start recording.
 - The **RECORD** flag starts flashing.

- Press \blacksquare to stop dubbing.

Notes:

- At the end of side A, flip the cassettes to side B and repeat the procedure.
- Dubbing of cassettes is only possible in the TAPE 2 mode. To ensure good dubbing, use tapes of the same length.
- During high speed dubbing in Tape mode, the sound is reduced to a low volume.
- You can listen to other sound source while dubbing.



Dolby B Noise Reduction System

The Dolby B NR System is manufactured under license from Dolby Laboratories Licensing Corporation. The word Dolby and the DB symbol are trademarks of Dolby Laboratories Licensing Corporation.

- Press DB NR to switch on Dolby B NR.
 - The DB NR indication appears in the display.
- Press DB NR again to switch off Dolby B NR.
 - The DB NR indication disappears from the display.

Notes:

- A tape recorded with the Dolby B NR system should also be played in the Dolby B NR mode. If you forget to operate the DOLBY NR button, the treble may be reproduced too strongly or too faintly.
- The DB NR button has no influence during dubbing (dubbing from TAPE 1 to TAPE 2). An original tape recorded with Dolby B NR automatically produces a copy with Dolby B NR.

CD CHANGER

Warning!

1 This set is designed for conventional CDs. Do not use any accessories like disc stabilizer rings or CD treatment sheets, etc., which may damage the CD mechanism.

- 2 Do not load more than one disc into each tray.
3 When the CD changer is loaded with CD(s), do not turn over or shake the unit as this may jam the changer mechanism.

You can load up to three discs in the CD changer for continuous play without interruption. In addition to the conventional 12-cm disc, 8-cm discs can also be used without an adaptor.



Loading the CD Changer

- Press **CD** to select CD.
 - Press **OPEN/CLOSE** .
 - The CD compartment slides out.
 - Load a disc with the printed side up in the right tray.
 - You can load another disc in the left tray.
 - To load the third disc, press the corresponding **DISC SELECT** button of the empty tray.
 - The CD changer carousel will rotate until the empty tray is at the right hand side and is ready for loading.
 - Playback will always start with the outer right disc tray.
 - Press **OPEN/CLOSE** to close the CD tray.
 - The total number of tracks and playing time of the last selected disc appear on the display.
- The following display indications will help you to know whether the disc trays are empty or loaded.
- indicates the disc tray is empty.
 - indicates the disc tray is loaded with a disc.
 - indicates the current or selected disc tray.



CD CHANGER

Programming Tracks

Programming tracks of a loaded CD is possible in the stop mode of the CD. The display will indicate the total tracks stored in the program. Up to 40 tracks can be stored in the memory in any order. When 40 tracks are stored and you attempt to store another track, the display will show "PROGRAM FULL".

- Load the desired discs in the disc trays.
- Press **PROGRAM** to start programming.
 - The **PROGRAM** flag flashes on the display.
- Press the desired disc button to select the disc.
- Press or to select the desired track.
- Press **PROGRAM** to store the track.
 - Repeat steps 3 to 5 to store other discs and tracks.
- Press once to end programming mode.
 - The total number of tracks programmed and total playing time appear on the display.

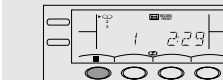
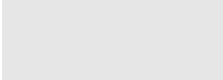
Playing the program

- Press (or **PLAY**) on the remote control to start program playback.
 - "PROGRAM PLAY" appears on the display.
 - The track number and elapsed playing time of the current track will appear on the display.
- Press (or **STOP**) on the remote control to stop program playback.

Note: If you press any of the 3 CD Direct PLAY buttons, the set will play the selected disc, the stored program will be ignored temporary. The program flag will also temporarily disappear from the display and then re-appear when the playback for the selected disc ends.

Reviewing the program

- Reviewing of program is only possible in the stop mode.
- Press or repeatedly to review the programmed tracks.



Erasing the program (in the stop position)

- Press **CLEAR**.
- "PROGRAM CLEAR" appears on the display.

Note: The program is also erased when the set is disconnected from the power supply. If the CD carousel is opened, the tracks belonging to the outer two trays will be erased and "CLEAR" will scroll on the display once.

CD Synchro Start Recording

During CD synchro start recording,

- It is not advisable to fast forward/rewind your cassette in TAPE DECK 1.
- It is not possible to listen to another sound source.

- Press **CD** to select CD.
- Load a disc into the disc tray.
- You can program the tracks in the order you want them to be recorded (see Programming Tracks). If not, the tracks are recorded according to the selected disc.
- Press **TAPE 1/2** to select **TAPE DECK 2**.
- Load a blank cassette (full spool to the left) into **TAPE DECK 2**.
- Press **SIDE** to select the front side of the tape.
 - The **FRONT** flag appears in the display.
- Press **PLAY MODE** to select the play mode (or) for **TAPE DECK 2**.
- Press **CD** to start recording.
 - The **RECORD** flag flashes on the display.
 - The CD starts playing after a seven-second delay to prevent recording on the leader tape at the beginning of the tape.
- Press to stop recording.

CD CHANGER

Playing a Disc

- Press (or **PLAY**) on the remote control to start playback.
 - The disc tray, track number and elapsed playing time of the current track appear on the display.
- To interrupt play, press (or **PAUSE**) on the remote control.
 - The playing time flashes.
- To resume play, press (or **PLAY**) on the remote control.
- To stop play, press (or **STOP**) on the remote control.

Note: All the available discs will play once, then stop. When the CD has stopped playing, the set will switch to the standby mode after 15 minutes if no button is pressed.

When the CD tray is closed, you can play a CD directly by pressing the **DISC SELECT (1-3)** buttons. The CD player will stop at the end of playback of the selected disc.

Selecting a desired track

Selecting a desired track at the stop mode

- Press or (**PREV** or **NEXT**) on the remote control until the desired track appears on the display.
- Press (or **PLAY**) on the remote control to start playback.
 - The selected track number and elapsed playing time appear on the display.

Selecting a desired track during play mode

- Press or (**PREV** or **NEXT**) on the remote control until the desired track appears on the display.
 - The selected track number and elapsed playing time appear on the display.
- If you press once it will skip to the beginning of the current track and play the track again.



Searching for a particular passage during playback

- Press and hold or (or) on the remote control until the desired passage is located. During the search, the sound is played at a faster than normal rate and at a reduced volume. Playback returns to normal when or is released.

Shuffle

SHUFFLE - playing all the available discs and their tracks in random order. It can also be used when tracks are programmed.

To shuffle all the discs and tracks

- Press **SHUFFLE** (or **SHUFFLE** on the remote control).
 - "SHUFFLE" flashes briefly on the display.
 - The **SHUFFLE** flag, the disc and the track selected at random appear on the display.
 - The discs and the tracks will now be played in random order until you press .
- Press **SHUFFLE** again to resume normal play.
 - The **SHUFFLE** flag disappears from the display.

CLOCK SETTING



Setting the clock

The clock will display in 24-hour mode, e.g. 00:00 or 23:59.

- Press **TIMER** .
- "00:00" starts flashing.
- Press **SET CLOCK**.
- Set the hour with or .
- Set the minute with or .
- Press **SET CLOCK** again to store the setting.
 - The clock starts running.

Note:

- When a power interruption occurs, the clock settings are erased, and "0:00" will flash on the display.
- To set the time with RDS clock, see "RECEIVING RDS RADIO STATION" under TUNER section.

Setting the Timer

- The system can switch on to CD, TUNER or TAPE 1 mode automatically at a preset time. It can serve as an alarm to wake you up. After half an hour from the preset time, the system will return to the standby mode if no button is pressed.
- Before setting the timer, make sure the clock is set correctly.
- The timer works only once for each setting.
- The volume of the timer will be at the last setting before the set is switched off.**

TIMER SETTING

Timer Setting

- Press **TIMER** .
- Press **TIMER SET**.
 - The **TIMER** flag flashes.
- Press or to select the desired source.
 - The display will switch as follows: TUNER -> CD -> TAPE 1 -> TUNER.
- Press **TIMER SET** to confirm your selection.
 - The display will show "00:00" and "00:00" flashes.
- Press or to set the hour for the timer to start.
- Press or to set the minutes for the timer to start.
- Press **TIMER SET** to store the start time.
 - The **TIMER** is now set.
 - The **TIMER** flag remains lit.

To stop the timer

- Press **TIMER** .
- Press **TIMER** on the set.
 - The **TIMER** is now off.

To start the timer again

- Press **TIMER** .
- Press **TIMER** on the set.
 - The display will show the last set start time of the **TIMER** and its flag.
 - The **TIMER** flag remains lit.

Notes:

- If the source selected is TUNER, the last tuned frequency will be switched on.
- If the source selected is CD, the first track of the last selected disc will be played. If the CD trays are empty, the TUNER source will be selected instead.
- If the source selected is TAPE 1, and the preset time is reached during high speed dubbing, the TUNER source will be selected instead.

D

Abgleichvorschriften

1. Tuner

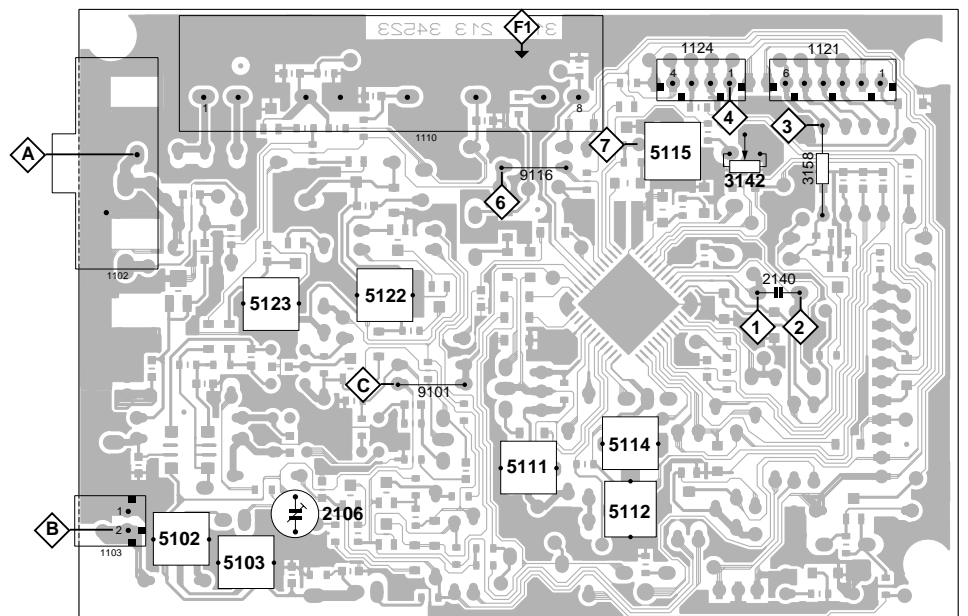
Meßgeräte:

Meß-/Wobbelsender, Frequenzzähler, Oszilloskop, DC-Voltmeter, NF-Voltmeter

Servicearbeiten nach Austausch des Frontends: Abgleich Nr. 6

Das Frontend ist ein komplett abgeglichener Baustein. Nur das ZF-Filter muß dem ZF-Verstärker angeglichen werden.

Abgleich	Vorbereitung	Abgleichvorgang
1. AM-ZF	MW Wobbler 450kHz ($R_a = 50\Omega$) über 100nF an Meßpunkt C $U_a <, \Delta f = 10\text{kHz}$ Oszilloskop an Meßpunkt 7	Mit 5111 und 5112 wechselweise auf Maximum und Symmetrie einstellen
	DC-Voltmeter zwischen Meßpunkt 1 und 2	Mit 5114 auf $0V \pm 2mV$ einstellen.
2. MW-Oszillator	MW DC-Voltmeter an Meßpunkt 6	Mit 5123 bei 160kHz auf $8,3V \pm 0,2V$ einstellen Bei 531kHz auf $1,0V \pm 0,4V$ kontrollieren
3. MW-Vorkreis	MW Meßsendersignal an Meßpunkt B einspeisen $U_a <, m = 30\%, f_{\text{mod}} = 1\text{kHz}$ NF-Voltmeter an Meßpunkt 7	Mit 5102 bei 558kHz auf Maximum einstellen Mit 2106 bei 1494kHz auf Maximum einstellen Abgleich wechselseitig wiederholen
4. LW-Oszillator	LW DC-Voltmeter an Meßpunkt 6	Mit 5122 bei 279kHz auf $8,3V \pm 0,2V$ einstellen Bei 153kHz auf $1,0V \pm 0,4V$ kontrollieren
5. LW-Vorkreis	LW Meßsendersignal an Meßpunkt B einspeisen $U_a <, m = 30\%, f_{\text{mod}} = 1\text{kHz}$ NF-Voltmeter an Meßpunkt 7	Mit 5103 bei 198kHz auf Maximum einstellen
6. FM-ZF	FM, 98MHz Wobbler 98MHz an Meßpunkt A Pegel ca. $100\mu V/40\text{dB}\mu V/75\Omega$, Oszilloskop an Meßpunkt 4	Mit F1 auf Maximum und Symmetrie einstellen
7. Stereo-Dekoder	FM; 98MHz Meßsendersignal 98,00MHz an Meßpunkt A Pegel $1\text{mV}/60\text{dB}\mu V/75\Omega$, keine Modulation Frequenzzähler an Meßpunkt 3	Mit 3142 auf $152\text{kHz} \pm 1\text{kHz}$ einstellen



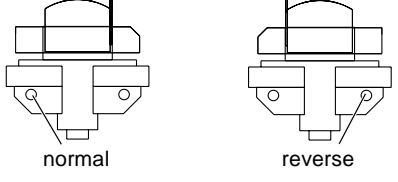
Beim Austausch eines der ZF-Filter achten Sie darauf, daß nur Filter mit gleicher Kennfarbe bestückt sind.

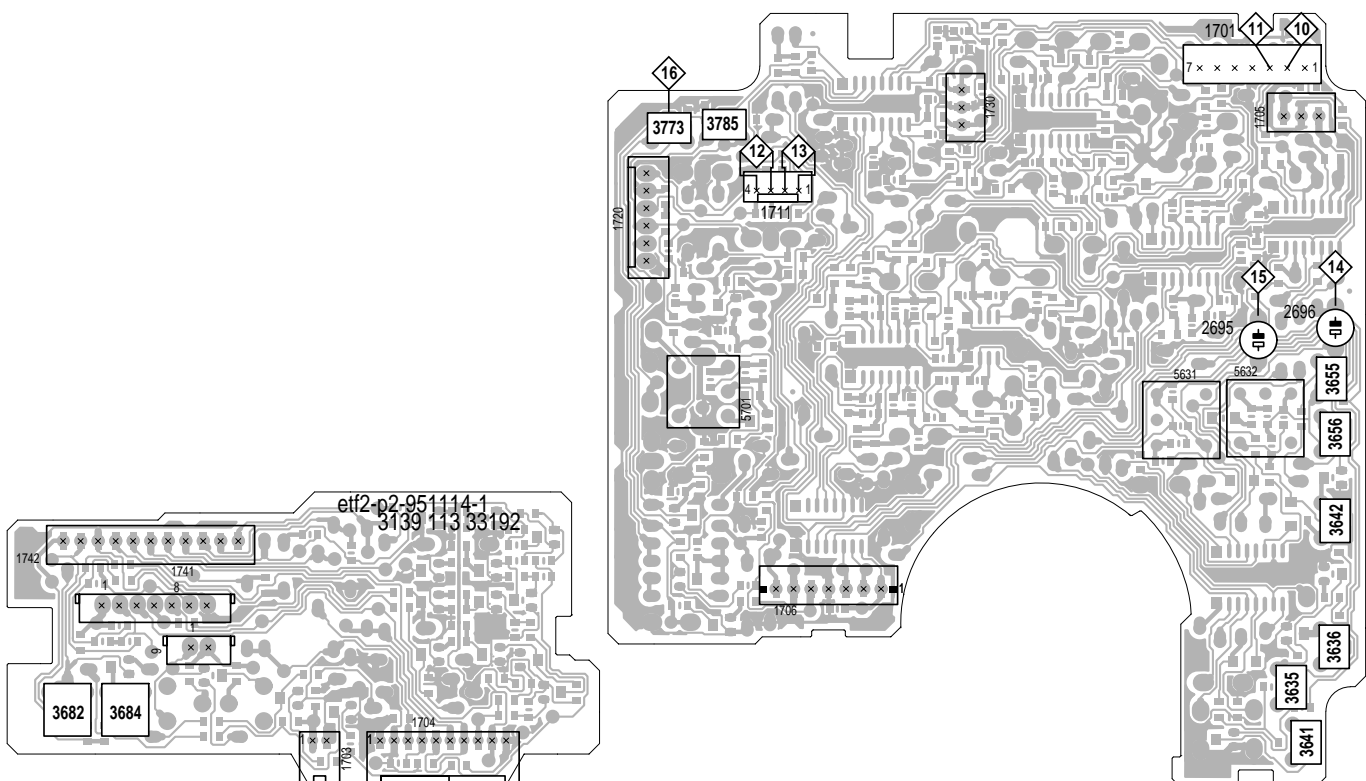
ZF (MHz)	ZF-Filter Kennbuchstabe	ZF-Filter Farbe
10,6500	D	schwarz
10,6750	B	blau
10,7000	A	rot
10,7250	C	orange
10,7500	E	weiß

2. Cassettenteil

Meßgeräte/Meßmittel:

NF-Voltmeter, Frequenzzähler, NF-Generator, Testkassette 448A Sach-Nr.: 35079-023.00

Abgleich	Vorbereitung	Abgleichvorgang
1. Azimut	Cassettenfachdeckel abnehmen (Ausbau Pkt. 5). Die Einstellschrauben sind nun durch Aussparungen in den Cassettenklappen zugänglich. Tape, Cr Testkassette 448A Pegelenteil 10kHz wiedergeben NF-Voltmeter an $\diamond 10$ bzw. $\diamond 11$	 <p>normal reverse</p> <p>Mit den entsprechenden Schrauben linken und rechten Kanal auf gleiches Maximum stellen.</p>
2. Geschwindigkeit	Tape, Cr. Leere Kassette in LW 2 einlegen. Testkassette 448A in LW 1 einlegen und Pegelenteil 3150Hz wiedergeben Frequenzzähler an $\diamond 10$ bzw. $\diamond 11$ High Speed Dubbing	Mit 3682 auf 5670Hz \pm 0,5% einstellen.
	Normal Speed Dubbing	Mit 3684 auf 3150Hz \pm 0,5% einstellen.
3. Wiedergabepegel	Tape, DOLBY aus, Cr. Testkassette 448A Pegelenteil 315Hz NF-Voltmeter an $\diamond 14$ (L) bzw. $\diamond 15$ (R)	LW 1: Mit 3635 (L) auf 675mV \pm 0,5dB einstellen Mit 3636 (R) auf 675mV \pm 0,5dB einstellen LW 2: Mit 3641 (L) auf 675mV \pm 0,5dB einstellen Mit 3642 (R) auf 675mV \pm 0,5dB einstellen
4. Vormagnetisierung	Tape, LW 2; Testkassette 448A Seite B, Cr, Aufnahme NF-Voltmeter zwischen Pin 1 und 2 $\diamond 13$ bzw. Pin 3 und 4 $\diamond 12$ von 1711	Mit 3773 und 3785 wechselweise auf 110mV \pm 5mV in beiden Kanälen einstellen
5. Aufnahme-Pegel	Tape, LW 2; DOLBY aus, Testkassette 448A Seite B, Cr, Aufnahme AUX $\diamond 16$ nach Masse kurzschließen NF-Generator mit 330Hz in Buchsen AUX einspeisen NF-Voltmeter an $\diamond 14$ bzw. $\diamond 15$	Mit NF-Generator auf 170mV_{eff} einstellen
	NF-Voltmeter zwischen Pin 1 und 2 $\diamond 13$ (R) bzw. Pin 3 und 4 $\diamond 12$ (L) von 1711	Mit 3655 (R) bzw. 3656 (L) auf 5mV \pm 0,5dB einstellen





Adjustment Procedures

1. Tuner

Measuring instruments:

Standard/sweep signal generator, Frequency counter, Oscilloscope, DC voltmeter, AF voltmeter

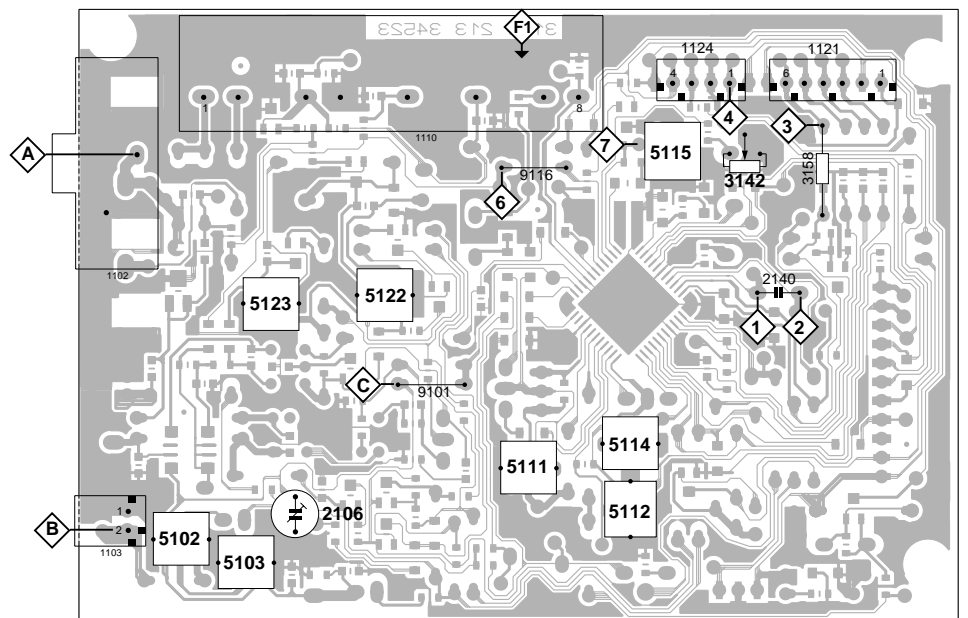
Service works after replacing the front end: Alignment no. 6

The front end is a completely adjusted module. Only the IF filter is to be tuned to the IF amplifier.

Alignment	Preparation	Procedure
1. AM IF	MW, Sweep generator 450kHz ($R_{out} = 50\Omega$) via 100nF to testpoint $\diamond C$ $U_{out} <, \Delta f = 10kHz$ Oscilloscope to testpoint $\diamond 7$	With 5111 and 5112 set alternating to maximum and symmetry
	DC voltmeter between testpoints $\diamond 1$ and $\diamond 2$	With 5114 set to 0V \pm 2mV
2. MW oscillator	MW DC Voltmeter to testpoint $\diamond 6$	With 5123 set to 8.3V \pm 0.2V at 1602kHz Check at 531kHz for 1.0V \pm 0.4V
3. MW aerial bandpass circuit (MW RF)	MW Feed in a standard signal to testpoint $\diamond B$ $U_{out} <, m = 30\%, f_{mod} = 1kHz$ AF Voltmeter to testpoint $\diamond 7$	With 5102 set to Maximum at 558kHz With 2106 set to Maximum at 1494kHz Repeat this adjustment
4. LW oscillator	LW DC Voltmeter to testpoint $\diamond 6$	With 5122 set to 8.3V \pm 0.2V at 279kHz Check at 153kHz for 0.7...1.5V
5. LW aerial bandpass circuit (LW RF)	LW Feed in a standard signal to testpoint $\diamond B$ $U_{out} <, m = 30\%, f_{mod} = 1kHz$ AF Voltmeter to testpoint $\diamond 7$	With 5103 set to Maximum at 198kHz
6. FM IF	FM, 98MHz Sweep generator 98MHz to testpoint $\diamond A$ Level abt. 100 μ V/40dB μ V/75 Ω , Oscilloscope to testpoint $\diamond 4$	With F1 set to Maximum and Symmetry
7. Stereo decoder	FM Feed in a signal to testpoint $\diamond A$ no modulation, Level abt. 1mV/60dB μ V/75 Ω , Frequency counter to testpoint $\diamond 3$	With 3124 set to 152kHz \pm 1kHz

When replacing one of the ceramic resonators, take care that the colour codes of all resonators are the same.

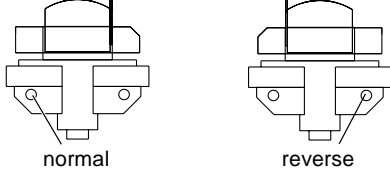
IF (MHz)	IF Filter Ident letter	IF Filter Colour
10.6500	D	black
10.6750	B	blue
10.7000	A	red
10.7250	C	orange
10.7500	E	white

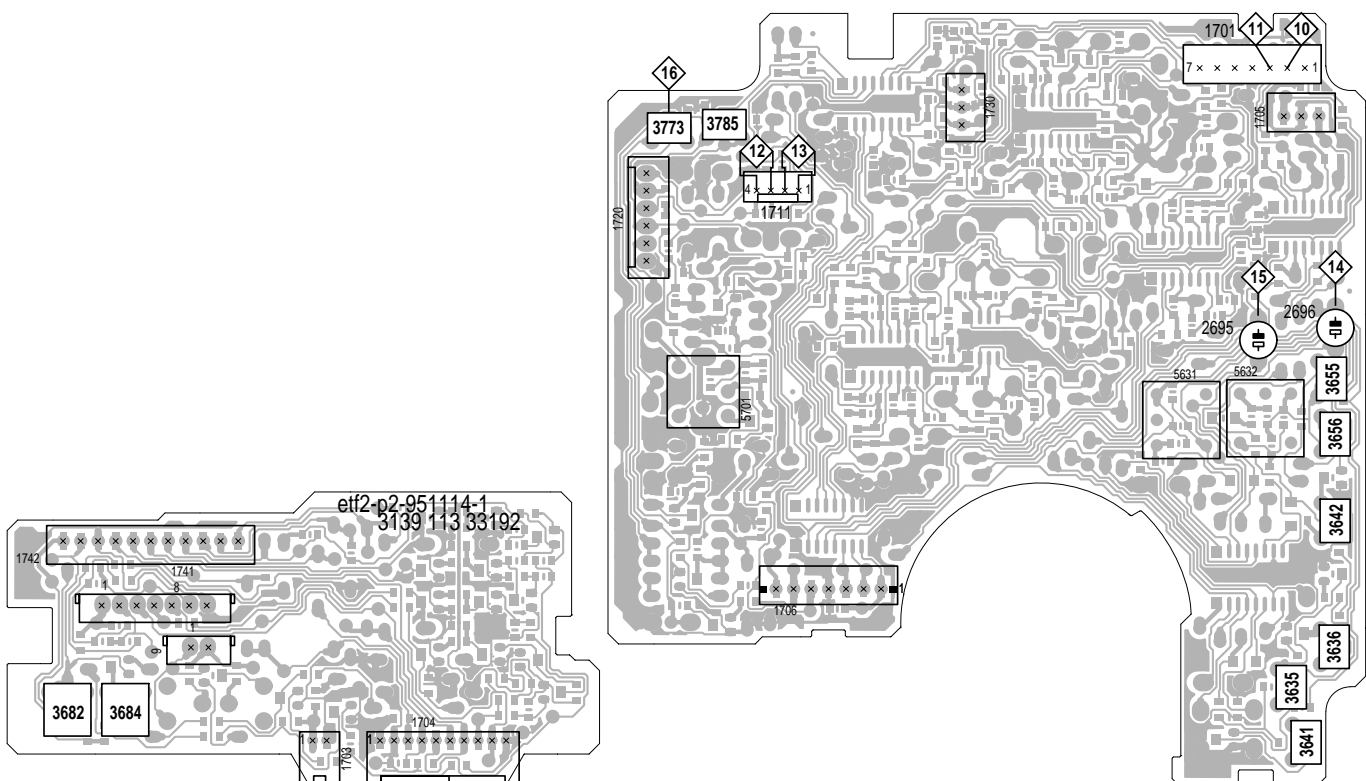


2. Tape Decks

Measuring instruments/Test equipment:

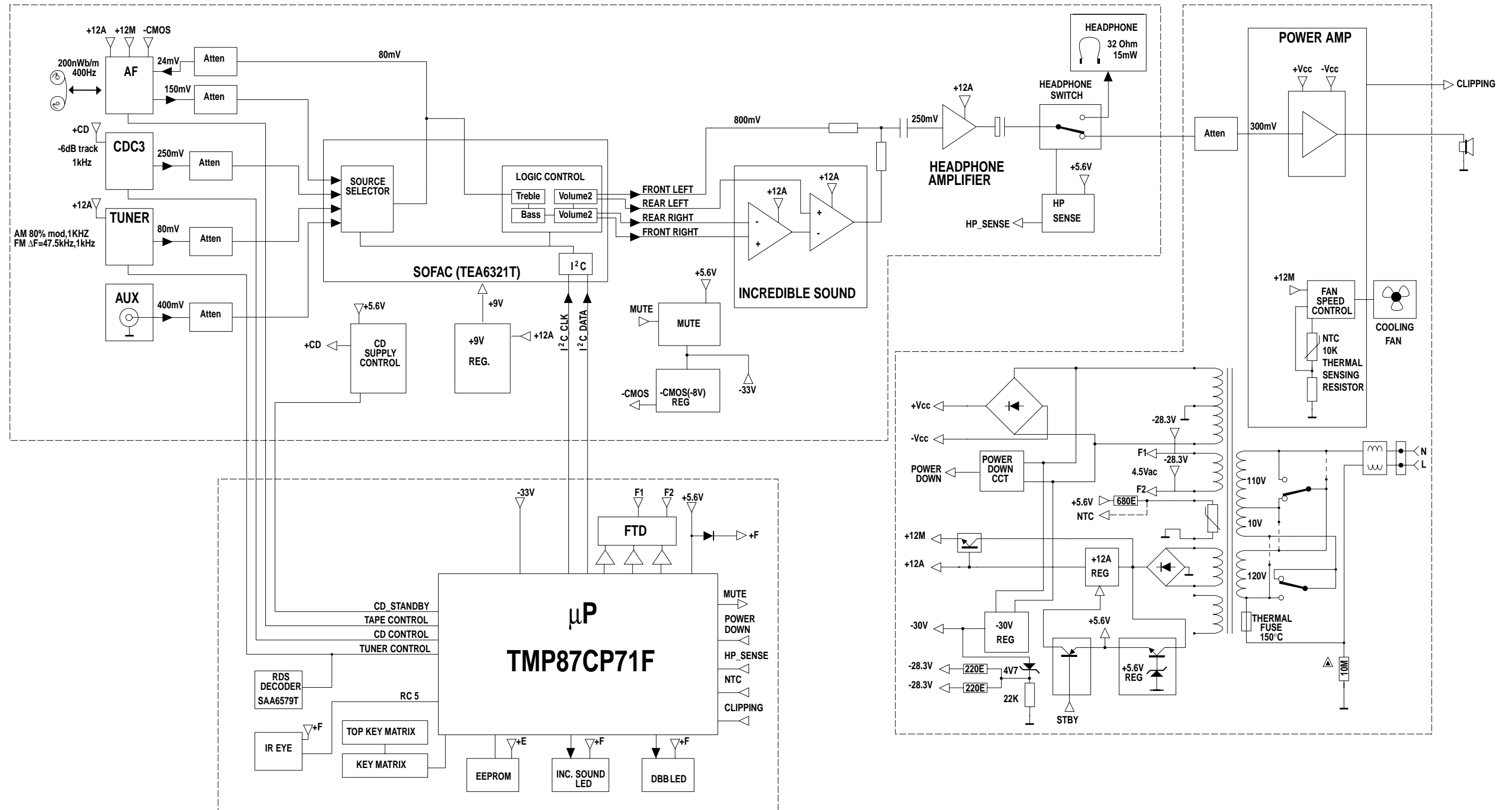
AF voltmeter, Frequency counter, AF generator, test cassette 448A Part No.: 35079-023.00

Alignment	Preparation	Procedure
1. Azimuth	Remove the cassette lid cover (disassembly instructions para 5). The adjustment screws can now be set through the holes in the cassette lid. Tape Playback the test cassette 448A sound part 10kHz. AF voltmeter to $\diamond 10$ resp. $\diamond 11$	 <p>normal reverse</p> <p>With the corresponding adjustment screws set the left and right channel to maximum.</p>
2. Speed	Tape, Cr Put empty cassette in tape 2 Playback the test cassette 448A in tape 1, sound part 3150Hz Frequency counter to $\diamond 10$ resp. $\diamond 11$ High Speed Dubbing	With 3682 set to 5670Hz \pm 0.5% .
	Normal Speed Dubbing	With 3684 set to 3150Hz \pm 0.5% .
3. Playback level	Tape, DOLBY NR off, Cr Playback the test cassette 448A sound part 315Hz AF voltmeter to $\diamond 10$ (L) and $\diamond 11$ (R)	Tape 1: With 3635 (L) set 675mV \pm 0.5dB With 3636 (R) set 675mV \pm 0.5dB Tape 2: With 3641 (L) set 675mV \pm 0.5dB With 3642 (R) set 675mV \pm 0.5dB
4. Bias	Tape 2, Record, test cassette 448A side B AF voltmeter between Pin 1 and 2 $\diamond 13$ resp. Pin 3 and 4 $\diamond 12$ of 1711	With 5773 and 3785 set alternating to 110mV \pm 5mV in both channels
5. Record level	Tape2 ; DOLBY off, test cassette 448A side B Short circuit $\diamond 6$ to GND Connect AF generator 330Hz to AUX inputs AF voltmeter to $\diamond 14$ resp. $\diamond 15$	With generator output set to 170mV
	AF voltmeter between Pin 1 and 2 $\diamond 13$ (R) resp. Pin 3 and 4 $\diamond 12$ (L) of 1711	With 3655 (R) resp. 3656 (L) set 5mV \pm 0.5dB

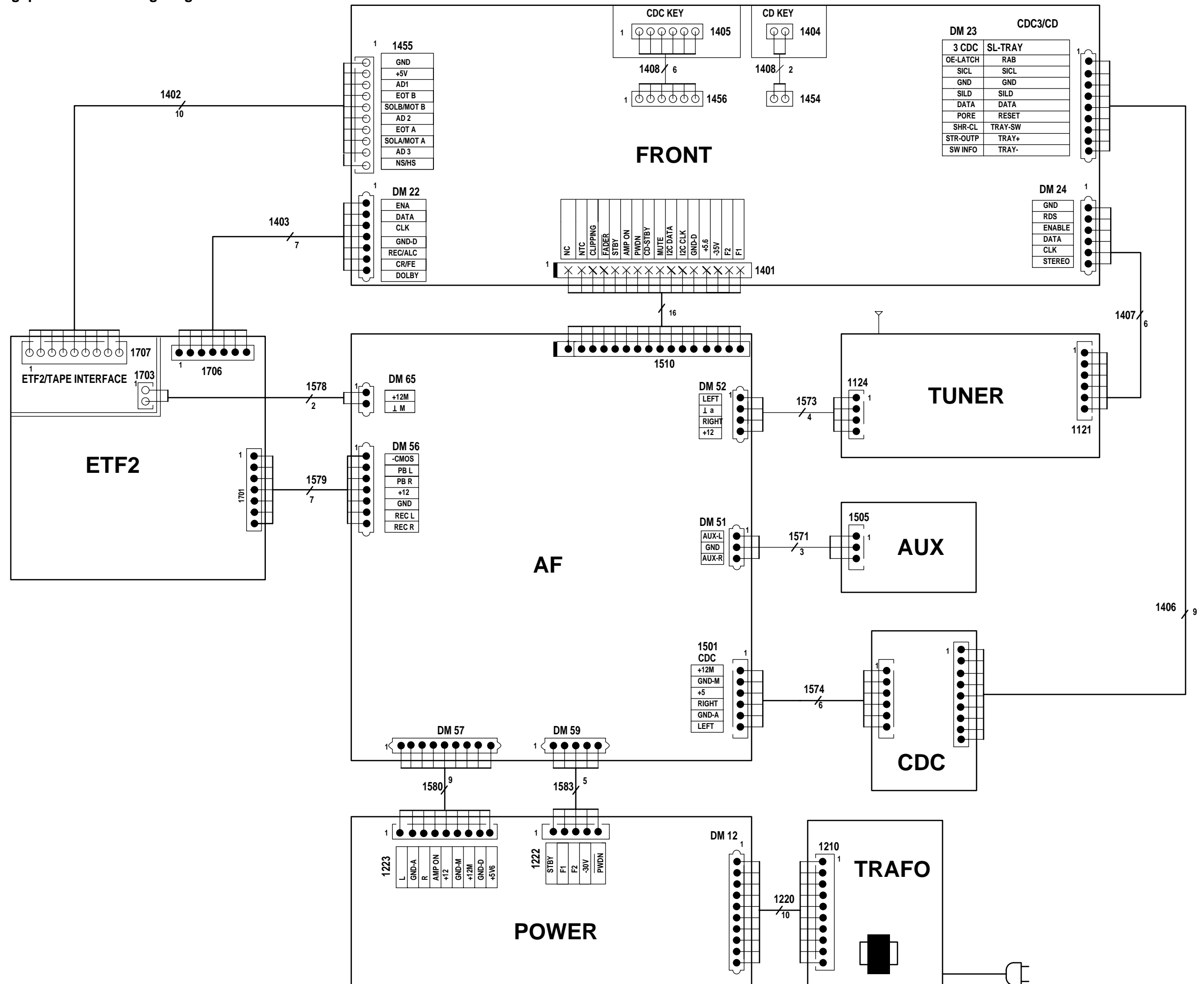


Schaltpläne und Druckplattenabbildungen / Circuit Diagrams and Layout of PCBs

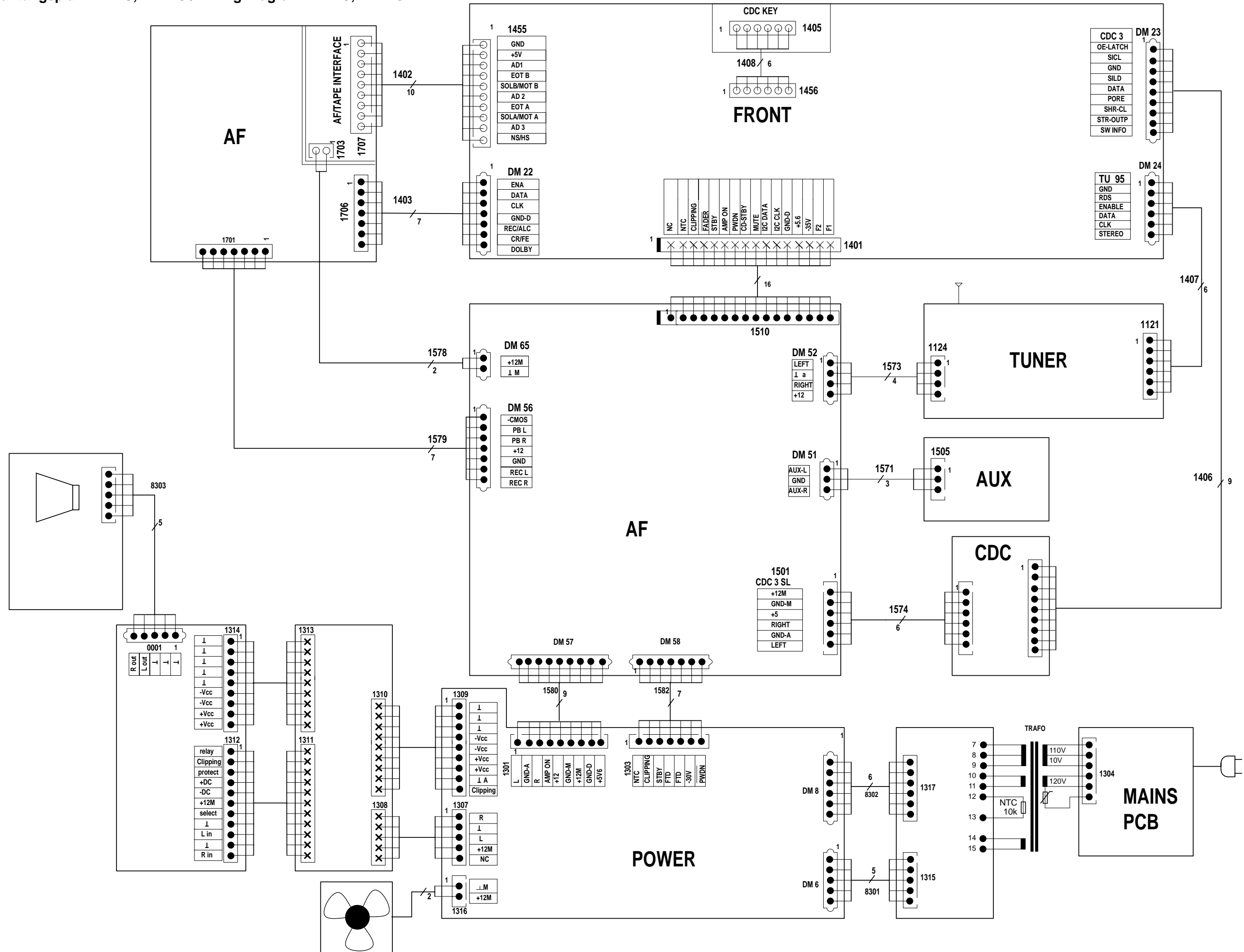
Blockschaltbild / Block Diagram



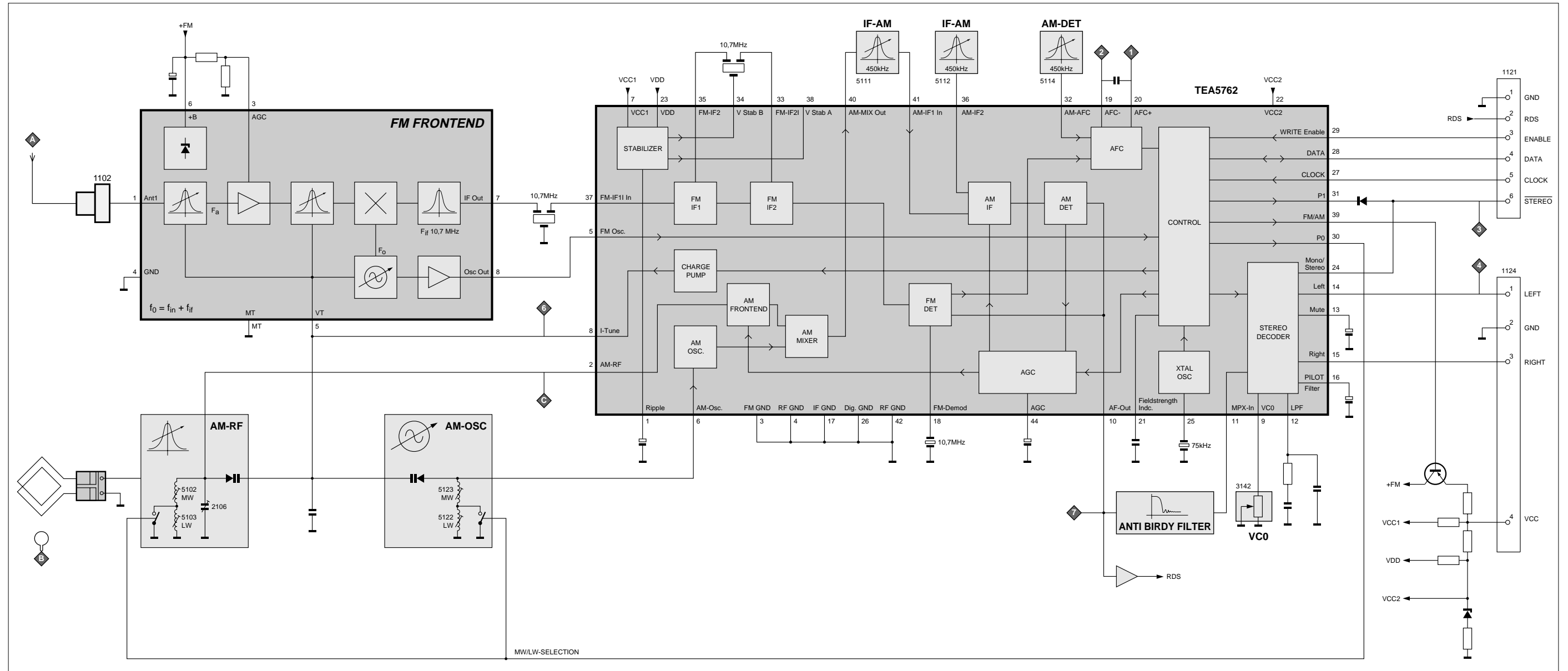
Verdrahtungsplan M 7-C / Wiring Diagram M 7-C



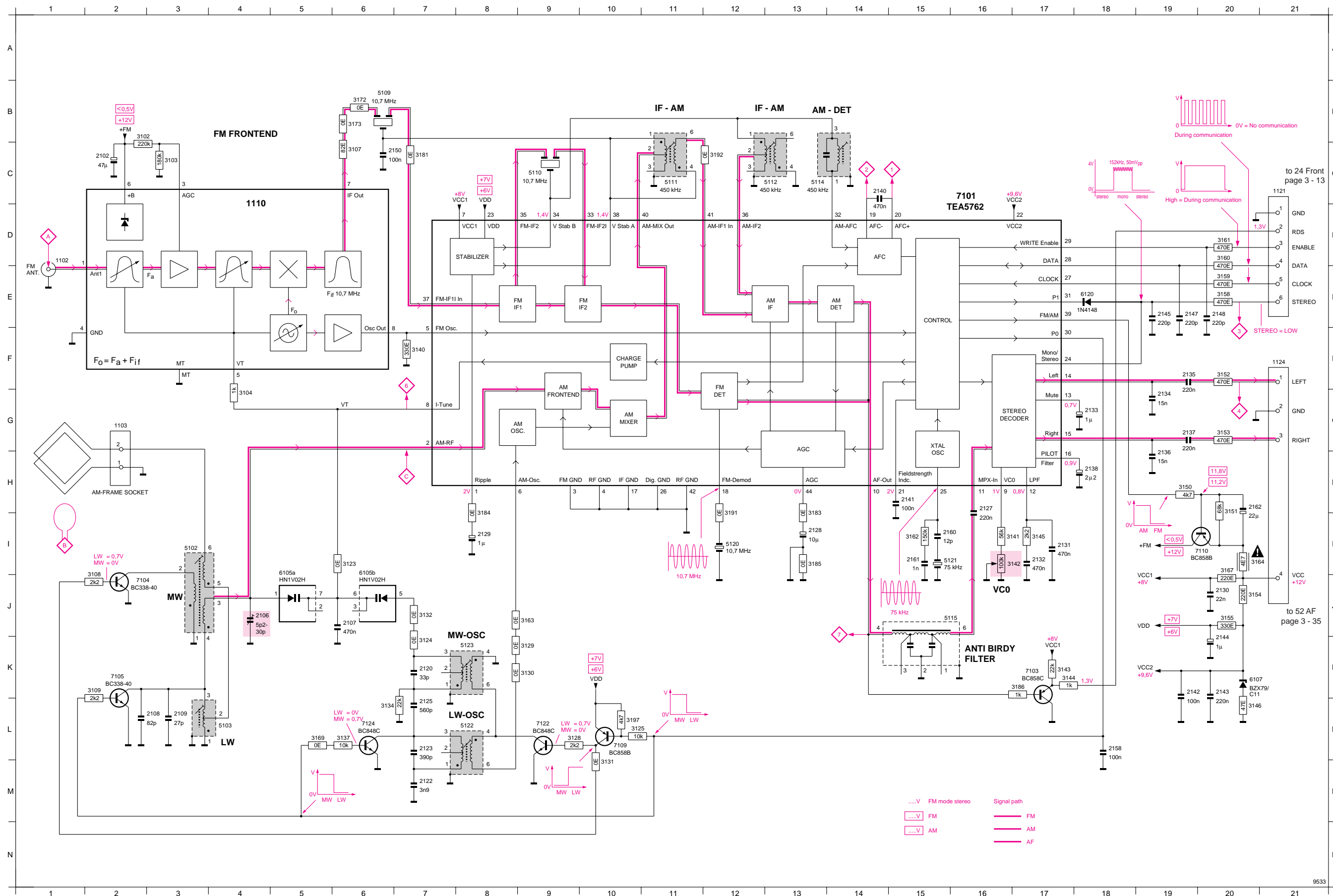
Verdrahtungsplan M 17-C, M 27-C / Wiring Diagram M 17-C, M 27-C



Blockschaltbild Tuner / Block Diagram Tuner



Schaltplan Tuner / Circuit Diagram Tuner



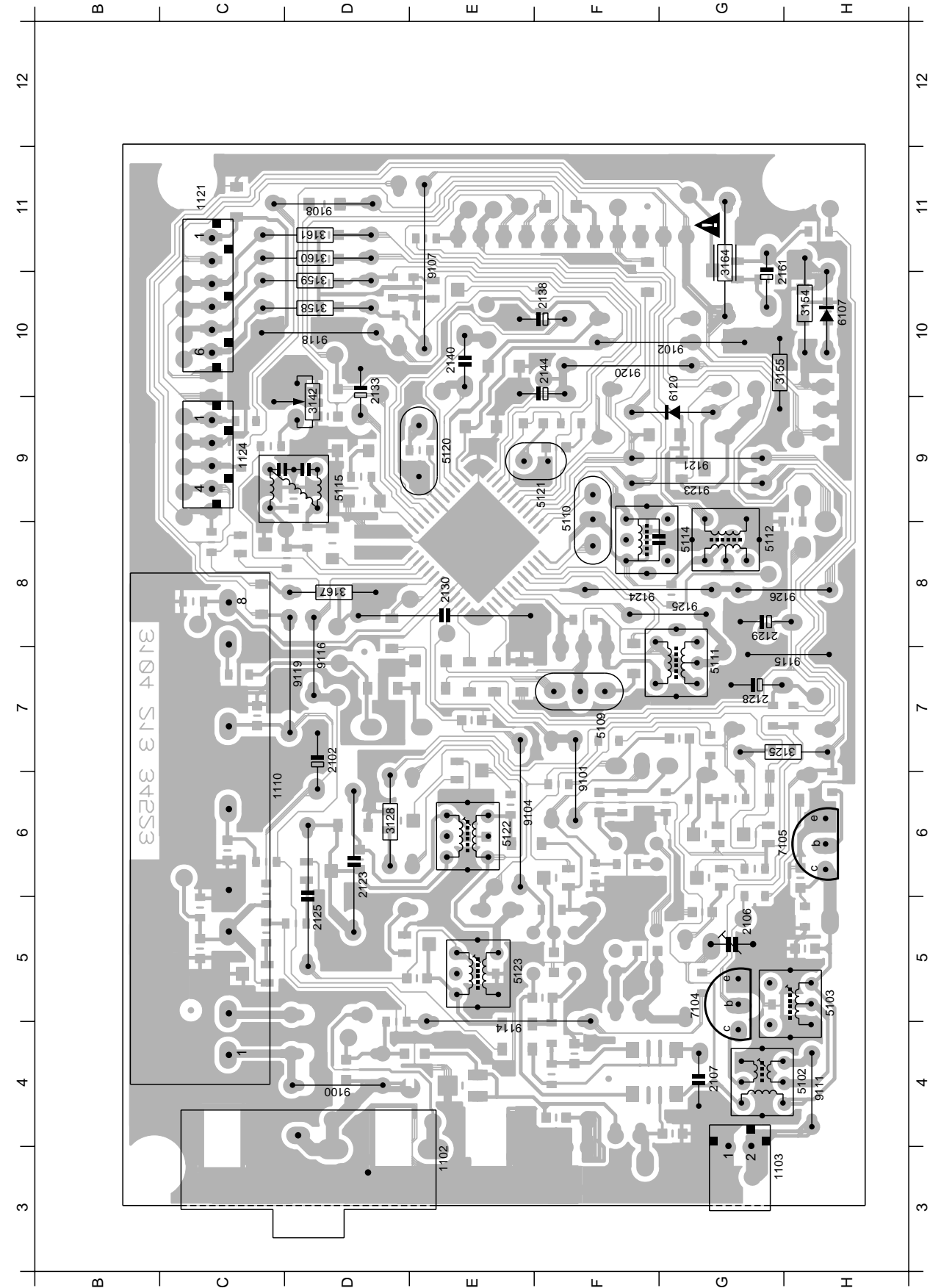
1102	D 1
1103	G 2
1110	D 4
1121	C 21
1124	F 21
2102	C 2
2106	J 4
2107	J 6
2108	L 3
2109	L 3
2120	K 7
2122	M 7
2123	L 7
2127	H 7
2128	I 13
2129	I 8
2130	J 20
2131	I 17
2132	I 17
2133	G 18
2134	G 19
2135	F 19
2136	H 19
2137	G 19
2138	H 18
2140	C 14
2141	H 15
2142	K 19
2143	K 20
2144	M 20
2145	E 19
2147	E 19
2150	C 6
2158	L 18
2160	I 15
2161	I 15
2162	H 20
3102	B 2
3103	C 3
3104	G 3
3107	C 6
3108	J 2
3109	K 2
3123	I 6
3124	K 7
3125	L 10
3128	L 9
3129	K 9
3130	K 9
3131	M 10
3132	J 7
3134	L 6
3137	L 6
3140	F 7
3141	I 16
3142	I 16
3143	K 17
3144	K 17
3145	L 17
3146	L 20
3150	H 19
3151	I 20
3152	F 20
3153	G 20
3154	J 20
3155	J 20
3158	E 20
3159	E 20
3160	D 20
3161	D 20
3162	I 15
3163	I 9
3164	I 20
3167	I 20
3169	L 5
3172	B 6
3173	B 6
3181	C 7
3183	I 13
3184	I 8
3185	I 13
3186	K 16
3188	M 20
3191	I 12
3192	C 12
3197	L 10
5102	I 3
5103	L 4
5109	B 6
5110	C 9
5111	C 11
5112	C 12
5114	C 13
5115	J 15
5120	I 12
5121	I 15
5122	L 8
5123	K 8
6105a	I 5
6105b	I 6
6107	K 20
6120	E 18
7101	C 16
7103	K 17
7104	J 2
7105	K 2
7109	L 10
7110	I 19
7122	L 9
7124	L 6

Duckplatte Tuner / Tuner PCB

Für die tatsächliche Bauteilbestückung ist das Schaltbild maßgebend!
The circuit diagram is relevant for the actual component assembly!

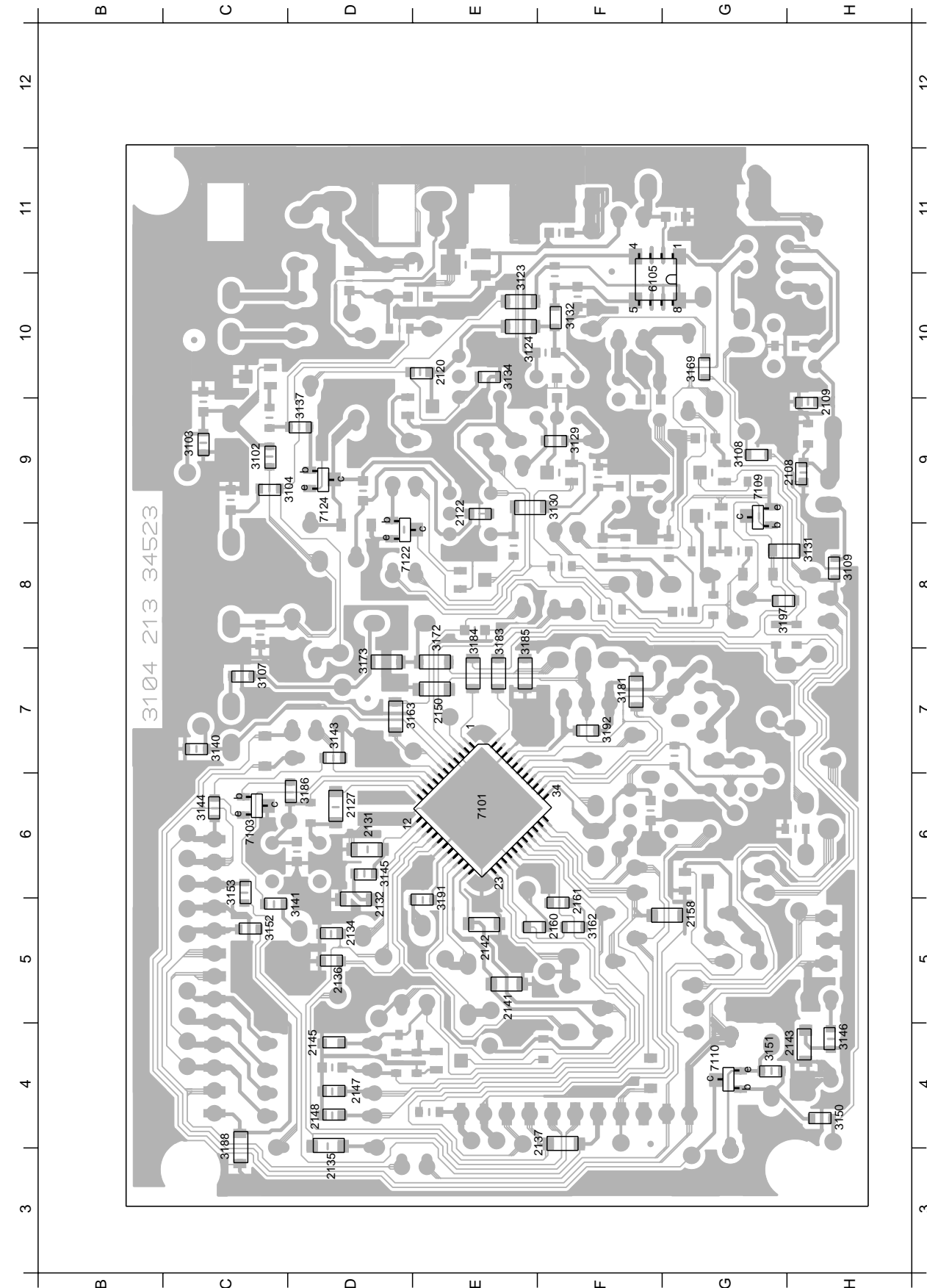
Bestückungsseite / Component Side

1102 G 3
 1103 G 3
 1110 C 6
 1121 C 11
 1124 C 9
 1126 C 10
 2102 D 6
 2106 G 5
 2107 G 4
 2123 D 5
 2125 D 5
 2128 G 7
 2129 G 8
 2130 D 8
 2133 E 8
 2138 F 10
 2140 E 10
 2144 F 10
 2161 H 10
 3125 H 7
 3128 D 6
 3142 D 9
 3154 H 10
 3155 H 10
 3158 D 10
 3160 D 11
 3161 D 11
 3164 G 10
 3167 D 8
 5102 H 4
 5103 H 5
 5109 F 7
 5110 F 8
 5111 G 7
 5112 G 8
 5114 G 8
 5115 D 9
 5120 E 9
 5121 F 9
 5122 E 6
 5123 E 5
 6107 H 10
 6120 G 9
 7104 G 5
 7105 H 6
 9100 D 4
 9101 F 6
 9102 G 10
 9104 E 6
 9107 E 10
 9108 D 11
 9111 H 4
 9114 H 4
 9115 H 7
 9116 D 7
 9118 D 10
 9120 F 10
 9121 G 9
 9123 G 9
 9124 F 8
 9125 G 8
 9126 H 8

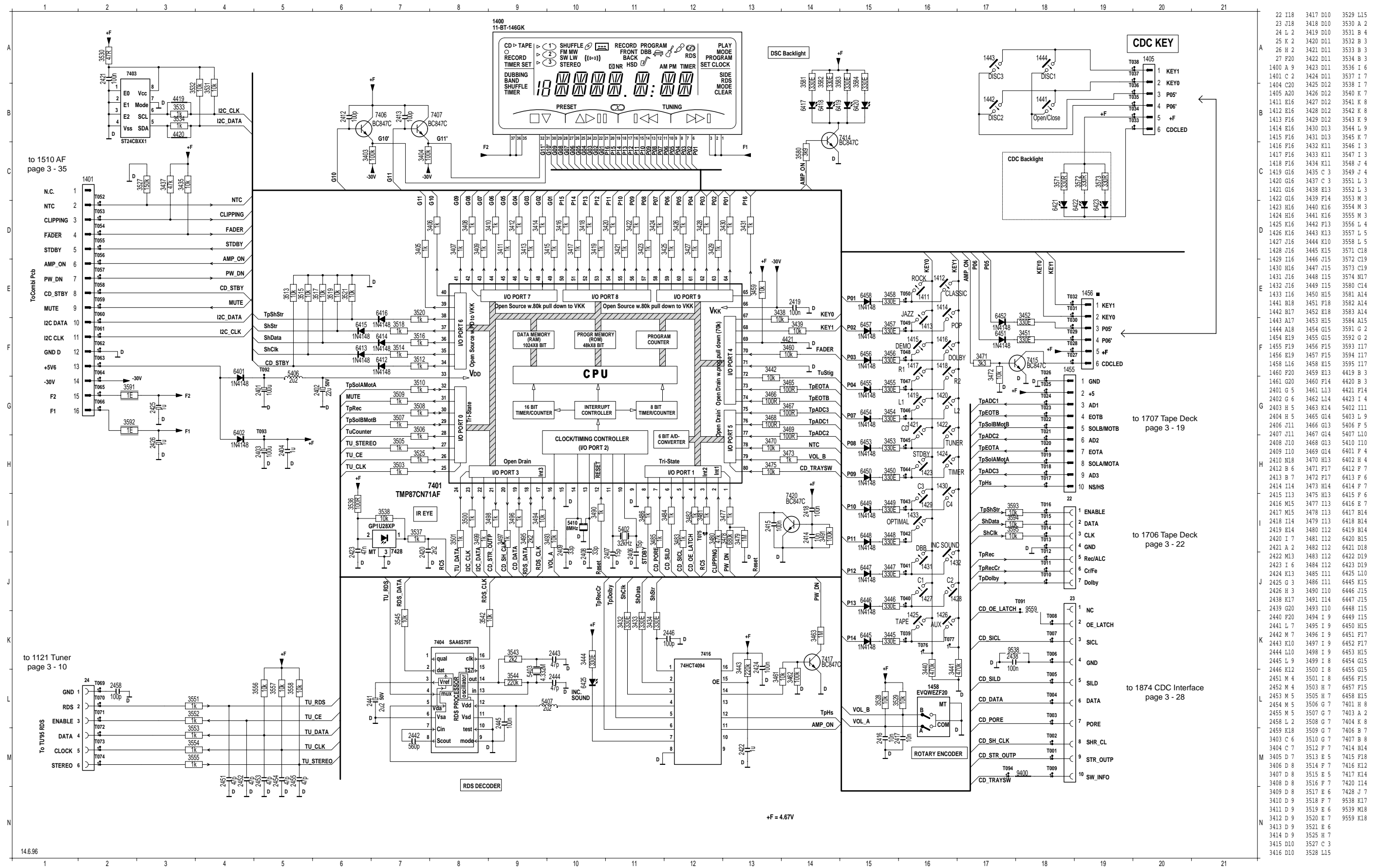


Lötseite / Solder Side

2108 H 9
 2109 H 10
 2120 E 8
 2122 D 6
 2127 D 5
 2131 D 5
 2132 D 5
 2134 D 5
 2135 D 5
 2137 F 3
 2141 E 5
 2142 E 5
 2143 H 4
 2145 D 4
 2147 D 4
 2148 D 4
 2150 E 7
 2158 G 5
 2160 F 5
 2161 F 5
 3102 C 9
 3103 C 9
 3104 D 9
 3107 C 7
 3108 G 9
 3109 H 8
 3123 E 10
 3124 E 10
 3129 F 8
 3130 F 8
 3131 H 8
 3132 F 10
 3134 E 10
 3137 D 9
 3140 C 7
 3141 D 5
 3143 D 7
 3144 C 6
 3145 D 6
 3146 H 4
 3150 H 4
 3151 G 4
 3152 C 5
 3153 C 5
 3162 F 5
 3163 E 7
 3169 G 10
 3172 E 7
 3173 D 7
 3181 F 7
 3183 E 7
 3184 E 7
 3185 E 7
 3186 D 6
 3188 C 3
 3191 E 5
 3192 F 7
 3197 H 8
 6105 E 10
 7101 E 6
 7103 C 6
 7109 G 9
 7110 G 4
 7122 D 8
 7124 D 9



Schaltplan Front / Circuit Diagram Front



14.6.96

Druckplatte Front / Front PCB

Bestückungsseite / Component Side

22 C 4	1415 B 6	1426 D 3	1444 A 6	2425 A 1	3437 C 7	3513 D 5	5406 C 5	6418 C 6	6449 B 4	7428 C 1	9410 D 6	9422 B 3	9436 C 3	9447 B 6	9458 C 7	9469 C 3	9480 C 3	9491 C 1
23 B 7	1416 D 6	1427 C 2	1454 A 1	2426 A 5	3445 B 2	3527 D 6	5407 C 2	6419 C 7	6450 B 3	9400 B 7	9411 B 1	9424 B 7	9437 D 4	9448 B 6	9459 B 6	9470 C 3	9481 C 1	9492 B 5
24 C 1	1417 B 5	1428 C 3	1455 D 3	2438 B 7	3446 C 3	3542 D 3	5410 C 6	6420 C 7	6451 B 3	9401 D 4	9412 D 5	9425 B 4	9438 D 5	9449 B 6	9460 C 2	9471 C 3	9482 C 3	9493 B 7
1400 B 3	1418 B 5	1429 C 4	1456 A 1	2439 D 2	3447 C 3	3545 D 3	6401 D 4	6421 A 6	6452 B 3	9402 D 4	9413 C 5	9426 D 5	9439 B 5	9450 B 7	9461 B 2	9472 C 3	9483 B 1	9494 B 7
1401 D 5	1419 B 2	1430 C 4	1458 B 7	2440 D 3	3448 C 3	3580 D 6	6402 C 3	6422 A 6	6453 B 3	9403 C 4	9415 B 5	9428 C 4	9440 B 4	9451 D 6	9462 B 2	9473 C 3	9484 B 1	9495 C 1
1404 A 1	1420 B 2	1431 D 5	1460 D 3	2441 C 2	3450 B 3	3591 B 1	6412 C 5	6423 A 7	6454 B 3	9404 D 6	9416 B 5	9430 B 4	9441 B 3	9452 D 6	9463 B 2	9474 C 2	9485 C 2	9496 C 1
1405 A 1	1421 D 2	1432 D 4	1461 D 2	2453 C 1	3451 B 3	3592 A 5	6413 B 3	6425 D 4	6455 B 5	9405 C 6	9417 D 5	9431 B 4	9442 C 2	9453 D 6	9464 B 2	9475 C 2	9486 B 2	9538 B 7
1411 C 7	1422 D 2	1433 D 5	2401 C 4	2454 B 1	3452 B 3	3594 C 4	6414 B 3	6445 B 3	6456 B 5	9406 C 7	9418 D 5	9432 D 6	9443 B 6	9454 D 6	9465 B 2	9476 C 2	9487 B 1	9539 D 6
1412 D 7	1423 D 1	1441 A 7	2402 C 5	2459 B 7	3453 B 3	3595 C 3	6415 B 3	6446 B 3	6457 B 5	9407 C 6	9419 C 7	9433 B 2	9444 B 6	9455 B 7	9466 B 2	9477 C 2	9488 C 2	9559 B 7
1413 C 6	1424 B 1	1442 A 6	2403 C 2	3403 B 4	3454 B 3	5402 C 6	6416 C 4	6447 B 3	6458 B 5	9408 C 6	9420 B 6	9434 B 1	9445 B 6	9456 C 7	9467 C 4	9478 B 2	9489 B 1	
1414 D 6	1425 D 3	1443 A 7	2415 C 6	3404 B 4	3479 D 5	5403 C 2	6417 C 6	6448 B 4	7403 C 2	9409 D 6	9421 B 6	9435 D 4	9446 B 6	9457 C 6	9468 C 3	9479 B 2	9490 C 1	

1

2

3

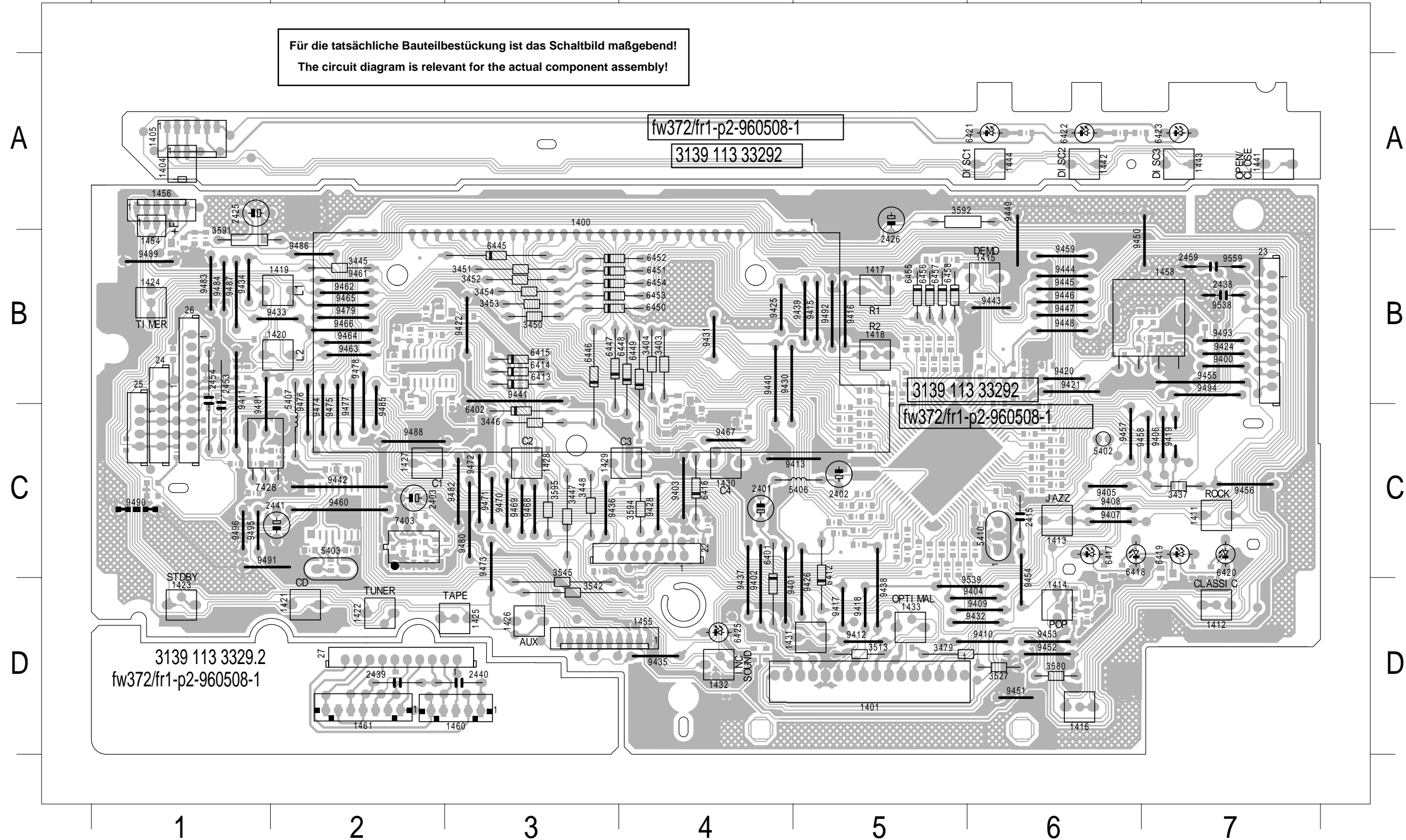
4

5

6

7

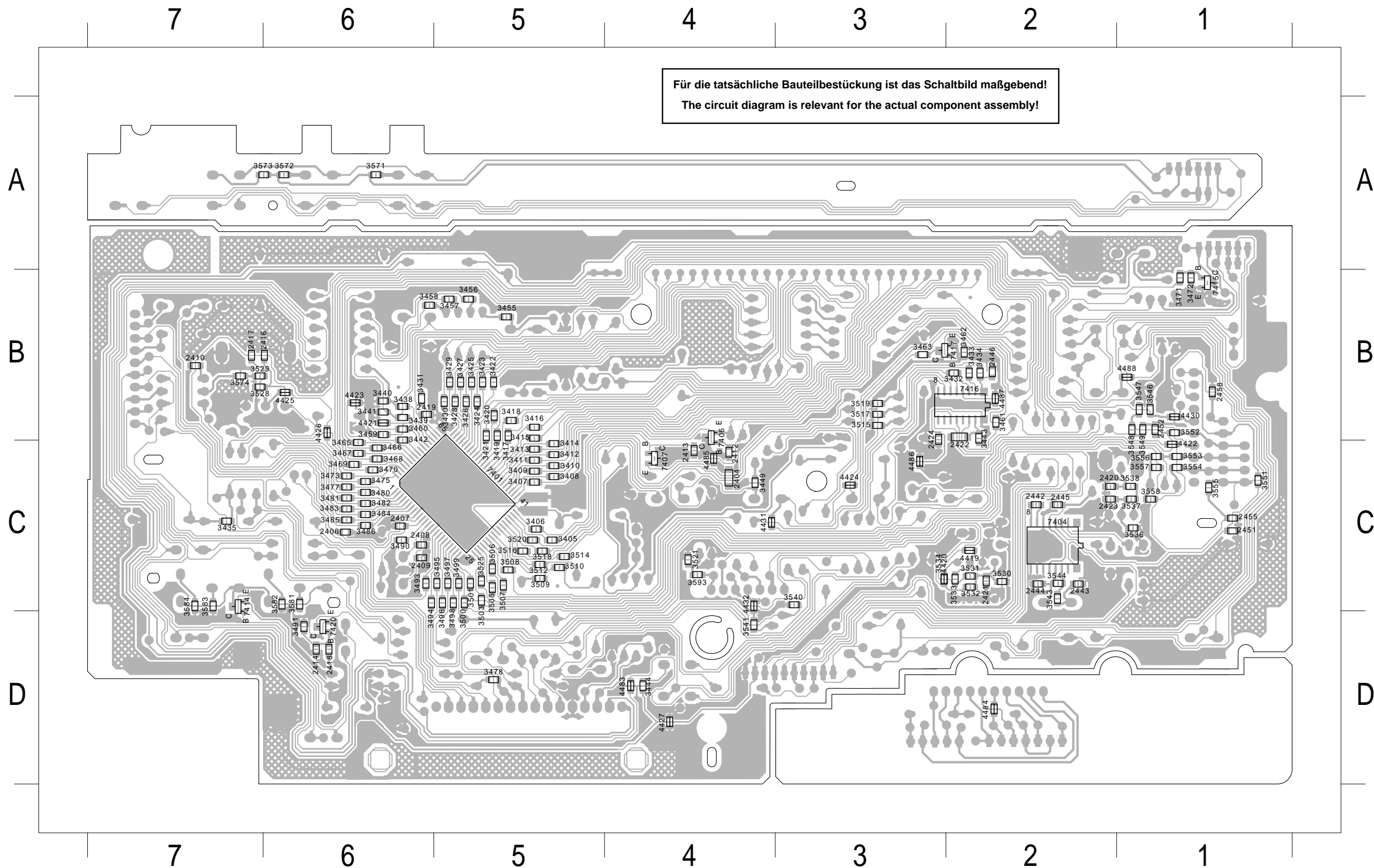
Für die tatsächliche Bauteilbestückung ist das Schaltbild maßgebend!
The circuit diagram is relevant for the actual component assembly!



Druckplatte Front / Front PCB

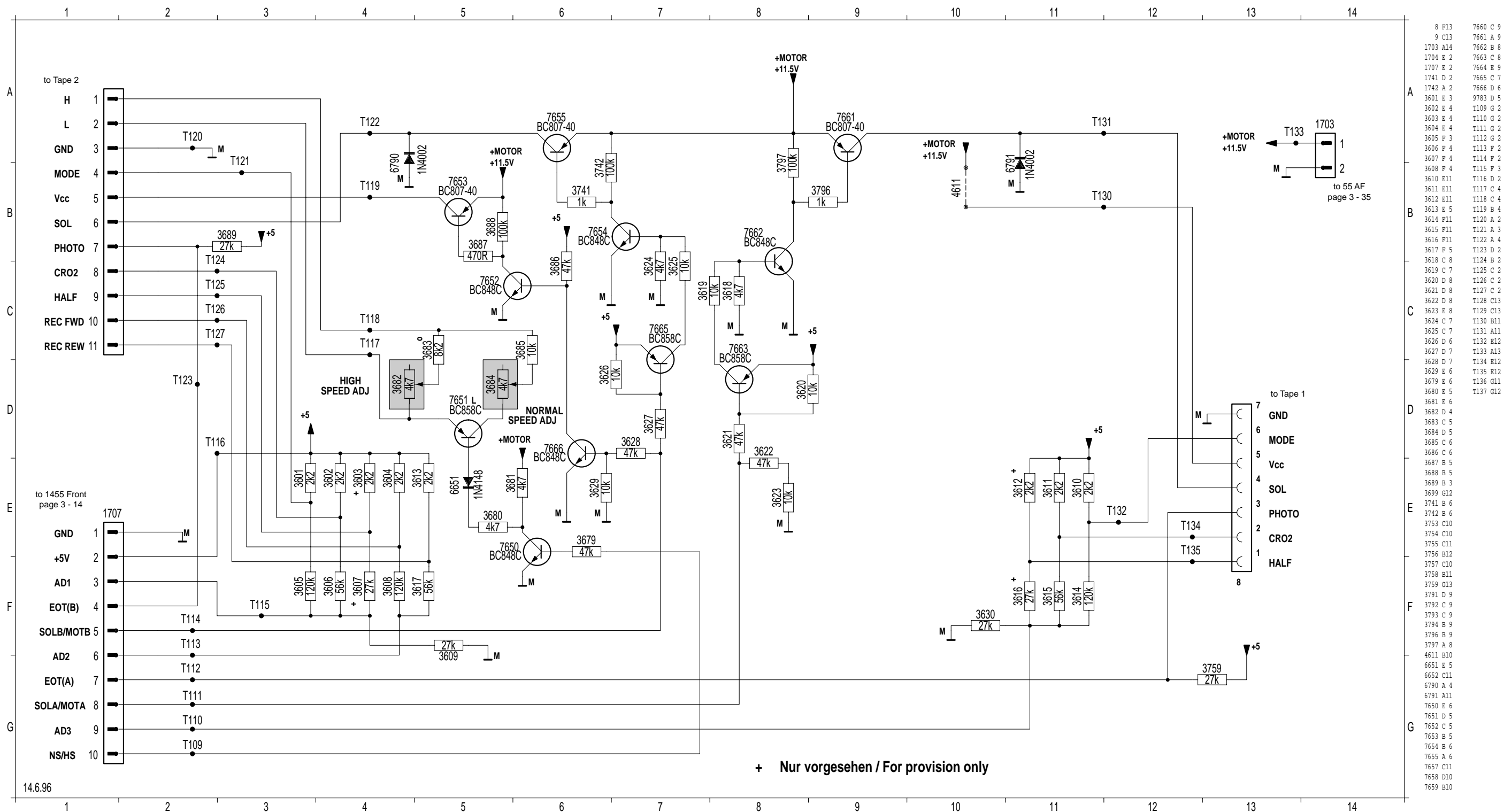
Lötseite / Solder Side

2404 C 4	2417 B 7	2444 C 2	3408 C 5	3418 B 5	3428 B 5	3440 B 6	3459 B 6	3470 C 6	3483 C 6	3497 C 5	3509 C 5	3521 C 4	3537 C 1	3551 C 1	3573 A 6	4422 C 1	4484 D 2	7415 B 1
2406 C 6	2418 D 6	2445 C 2	3409 C 5	3419 B 5	3429 B 5	3441 B 6	3460 B 6	3471 B 1	3484 C 6	3498 C 5	3510 C 5	3525 C 5	3538 C 1	3552 B 1	3574 B 7	4423 B 6	4485 C 4	7416 B 2
2407 C 6	2419 B 6	2446 B 2	3410 C 5	3420 B 5	3430 B 5	3442 C 6	3461 B 2	3472 B 1	3485 C 6	3499 C 5	3512 C 5	3528 B 7	3540 C 3	3553 C 1	3581 C 6	4424 C 3	4486 C 3	7417 B 3
2408 C 6	2420 C 2	2451 C 1	3411 C 5	3421 B 5	3431 B 6	3443 B 2	3462 B 2	3473 C 6	3486 C 6	3500 C 5	3514 C 5	3529 B 7	3541 D 4	3554 C 1	3582 C 6	4425 B 6	4487 B 2	7420 D 6
2409 C 6	2421 C 2	2452 B 1	3412 C 5	3422 B 5	3432 B 2	3444 D 4	3463 B 3	3475 C 6	3490 C 6	3501 C 5	3515 B 3	3530 C 2	3543 C 2	3555 C 1	3583 C 7	4426 B 6	4488 B 1	
2410 B 7	2422 B 2	2455 C 1	3413 C 5	3423 B 5	3433 B 2	3449 C 4	3465 C 6	3477 C 6	3491 D 6	3503 C 5	3516 C 5	3531 C 2	3544 C 2	3556 C 1	3584 C 7	4427 D 4	7401 C 5	
2412 C 4	2423 C 2	2458 B 1	3414 C 5	3424 B 5	3434 B 2	3455 B 5	3466 C 6	3478 D 5	3493 C 6	3505 C 5	3517 B 3	3532 C 2	3546 B 1	3557 C 1	3593 C 4	4430 B 1	7404 C 2	
2413 C 4	2424 B 3	3405 C 5	3415 B 5	3425 B 5	3435 C 7	3456 B 5	3467 C 6	3480 C 6	3494 C 6	3506 C 5	3518 C 5	3533 C 2	3547 B 1	3558 C 1	4419 C 2	4431 C 4	7406 B 4	
2414 D 6	2442 C 2	3406 C 5	3416 B 5	3426 B 5	3438 B 6	3457 B 5	3468 C 6	3481 C 6	3495 C 5	3507 C 5	3519 B 3	3534 C 3	3548 B 1	3571 A 6	4420 C 3	4432 C 4	7407 C 4	
2416 B 6	2443 C 2	3407 C 5	3417 B 5	3427 B 5	3439 B 6	3458 B 6	3469 C 6	3482 C 6	3496 C 5	3508 C 5	3520 C 5	3536 C 1	3549 B 1	3572 A 6	4421 B 6	4483 D 4	7414 C 7	



Schaltplan Cassettenteil / Circuit Diagram Tape Part

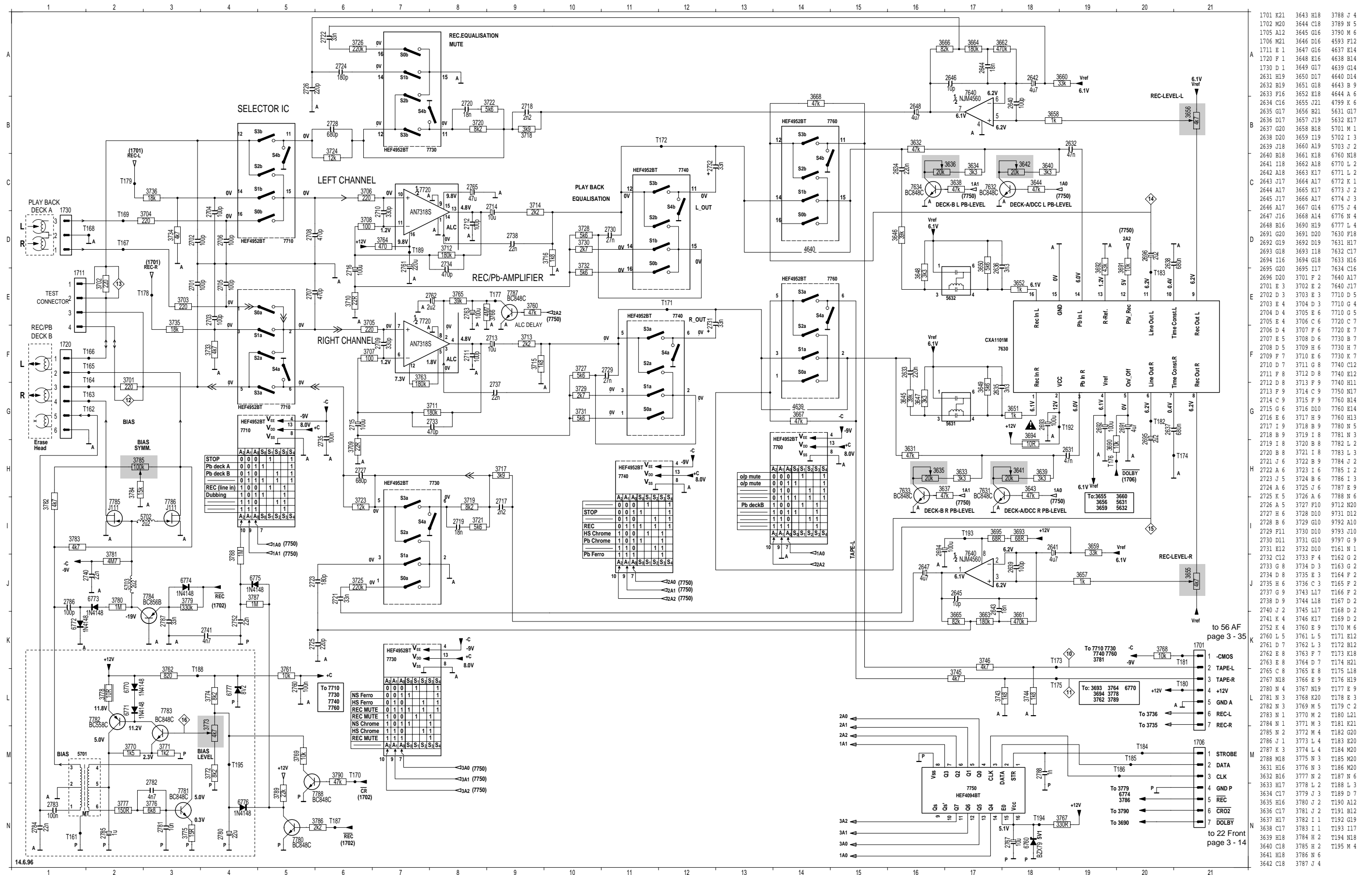
Teil 1 / Part 1



8 F13	7660 C 9
9 C13	7661 A 9
1703 A14	7662 B 8
1704 E 2	7663 C 8
1707 E 2	7664 E 9
1741 D 2	7665 C 7
1742 A 2	7666 D 6
3601 E 3	9783 D 5
3602 E 4	T109 G 2
3603 E 4	T110 G 2
3604 E 4	T111 G 2
3605 F 3	T112 G 2
3606 F 4	T113 F 2
3607 F 4	T114 F 2
3608 F 4	T115 F 3
3610 E11	T116 D 2
3611 E11	T117 C 4
3612 E11	T118 C 4
3613 E 5	T119 B 4
3614 F11	T120 A 2
3615 F11	T121 A 3
3616 F11	T122 A 4
3617 F 5	T123 D 2
3618 C 8	T124 B 2
3619 C 7	T125 C 2
3620 D 8	T126 C 2
3621 D 8	T127 C 2
3622 D 8	T128 C13
3623 E 8	T129 C13
3624 C 7	T130 B11
3625 C 7	T131 A11
3626 D 6	T132 E12
3627 D 7	T133 A13
3628 D 7	T134 E12
3629 E 6	T135 E12
3679 E 6	T136 G11
3680 E 5	T137 G12
3681 E 6	
3682 D 4	
3683 C 5	
3684 D 5	
3685 C 6	
3686 C 6	
3687 B 5	
3688 B 5	
3689 B 3	
3699 G12	
3741 B 6	
3742 B 6	
3753 C10	
3754 C10	
3755 C11	
3756 B12	
3757 C10	
3758 B11	
3759 G13	
3791 D 9	
3792 C 9	
3793 C 9	
3794 B 9	
3796 B 9	
3797 A 8	
4611 B10	
6651 E 5	
6652 C11	
6790 A 4	
6791 A11	
7650 E 6	
7651 D 5	
7652 C 5	
7653 B 5	
7654 B 6	
7655 A 6	
7657 C11	
7658 D10	
7659 B10	

Schaltplan Cassettenteil / Circuit Diagram Tape Part

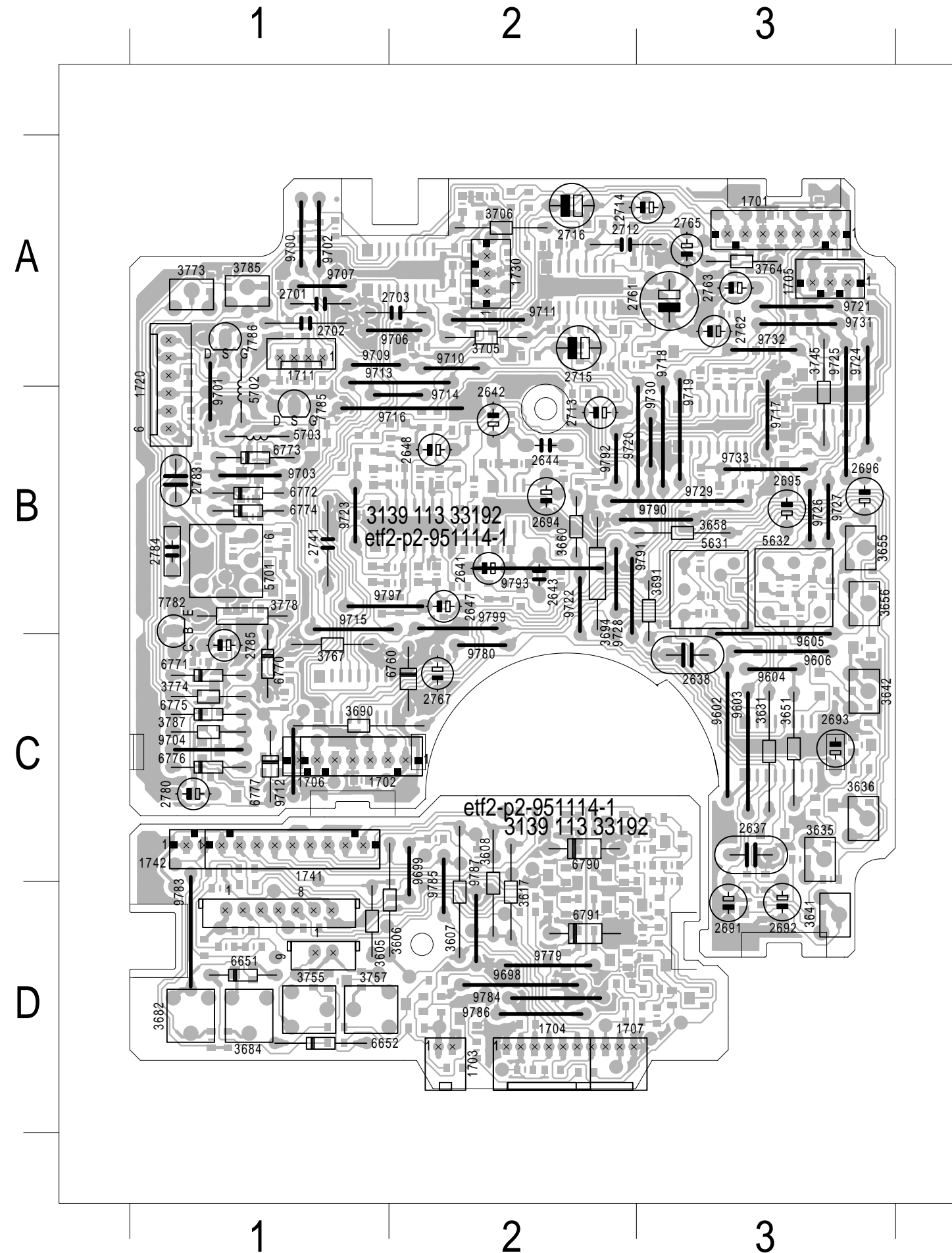
Teil 2 / Part 2



Druckplatte Cassettenteil / Tape PCB

Bestückungsseite / Component Side

Für die tatsächliche Bauteilbestückung ist das Schaltbild maßgebend!
The circuit diagram is relevant for the actual component assembly!

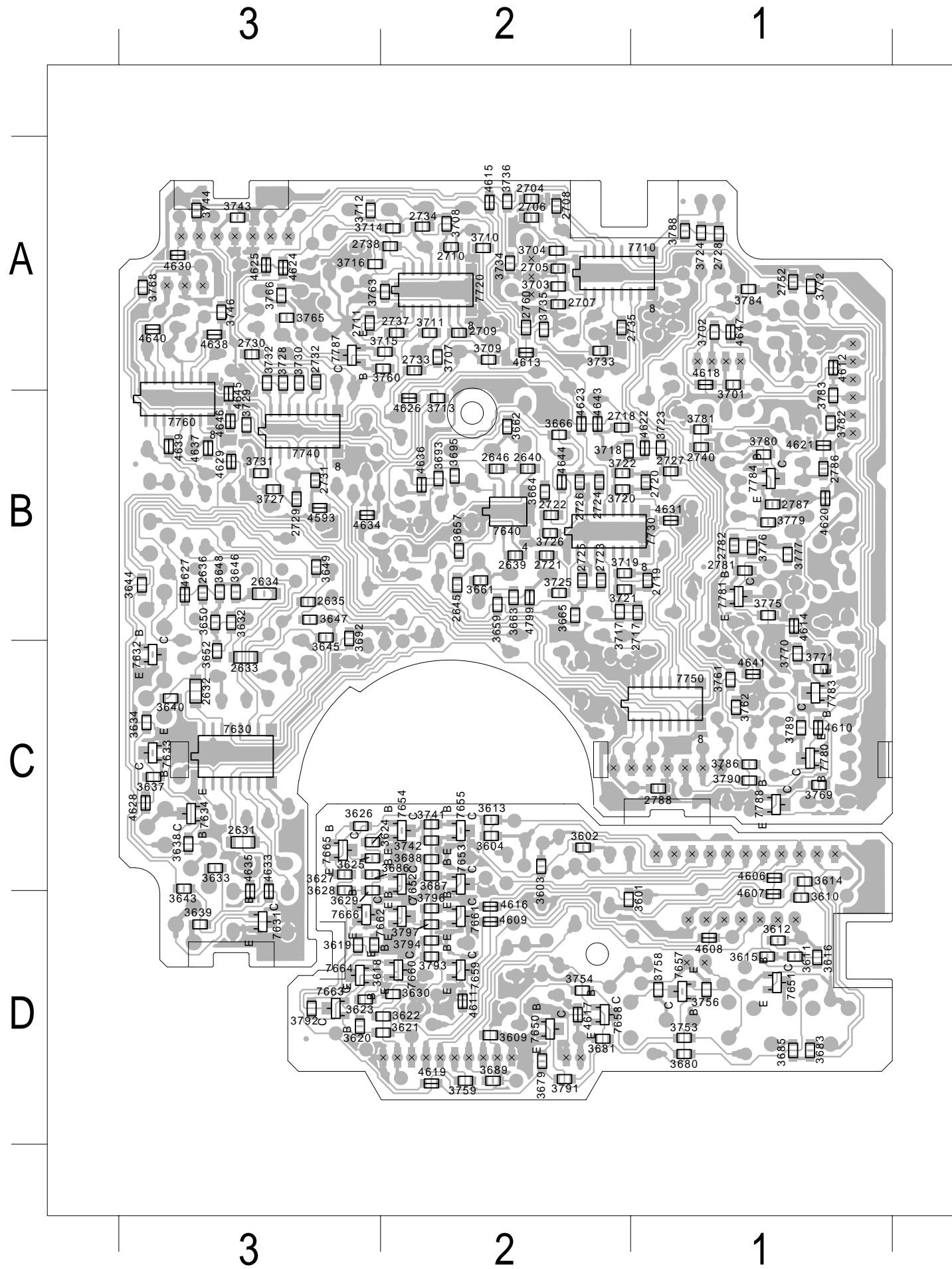


8 D 1	3656 B 3	9712 C 1
9 D 1	3658 B 3	9713 A 2
1701 A 3	3660 B 2	9714 B 2
1702 C 1	3682 D 1	9715 B 1
1703 D 2	3684 D 1	9716 B 2
1704 D 2	3690 C 1	9717 B 3
1705 A 3	3691 B 3	9718 B 3
1706 C 1	3694 B 2	9719 B 3
1707 D 2	3705 A 2	9720 B 3
1711 A 1	3706 A 2	9721 A 3
1720 A 1	3745 B 3	9722 B 2
1730 A 2	3755 D 1	9723 B 1
1741 C 1	3757 D 1	9724 B 3
1742 C 1	3764 A 3	9725 B 3
2637 C 3	3767 C 1	9726 B 3
2638 C 3	3773 A 1	9727 B 3
2641 B 2	3774 C 1	9728 B 2
2642 B 2	3778 B 1	9729 B 3
2643 B 2	3785 A 1	9730 B 3
2644 B 2	3787 C 1	9731 A 3
2647 B 2	5631 B 3	9732 A 3
2648 B 2	5632 B 3	9733 B 3
2691 D 3	5701 B 1	9779 D 2
2692 D 3	5702 B 1	9780 C 2
2693 C 3	5703 B 1	9783 D 1
2694 B 2	6651 D 1	9784 D 2
2695 B 3	6652 D 1	9785 D 2
2696 B 3	6760 C 2	9786 D 2
2701 A 1	6770 C 1	9787 D 2
2702 A 1	6771 C 1	9790 B 3
2703 A 2	6772 B 1	9791 B 2
2712 A 2	6773 B 1	9792 B 2
2713 B 2	6774 B 1	9793 B 2
2714 A 3	6775 C 1	9797 B 1
2715 A 2	6776 C 1	9799 B 2
2716 A 2	6777 C 1	
2741 B 1	6790 C 2	
2761 A 3	6791 D 2	
2762 A 3	7782 B 1	
2763 A 3	7785 B 1	
2765 A 3	7786 A 1	
2767 C 2	9602 C 3	
2780 C 1	9603 C 3	
2783 B 1	9604 C 3	
2784 B 1	9605 C 3	
2785 C 1	9606 C 3	
3605 D 1	9698 D 2	
3606 D 2	9699 C 2	
3607 D 2	9700 A 1	
3608 D 2	9701 B 1	
3617 D 2	9702 A 1	
3631 C 3	9703 B 1	
3635 C 3	9704 C 1	
3636 C 3	9706 A 2	
3641 D 3	9707 A 1	
3642 C 3	9709 A 1	
3651 C 3	9710 A 2	
3655 B 3	9711 A 2	

Druckplatte Cassettenteil / Tape PCB

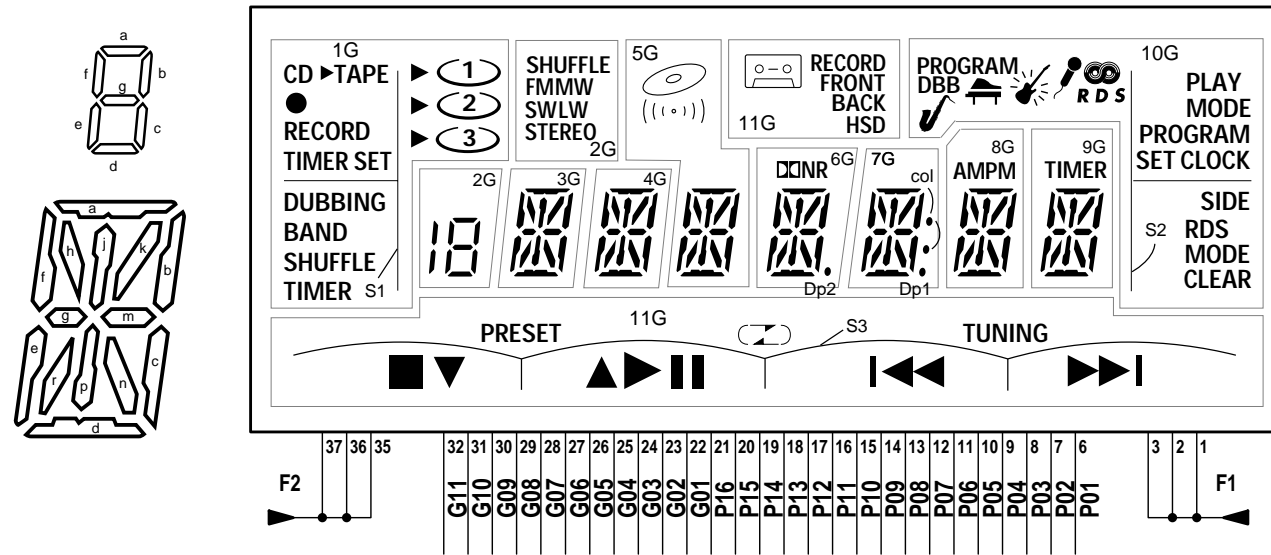
Lötseite / Solder Side

Für die tatsächliche Bauteilbestückung ist das Schaltbild maßgebend!
The circuit diagram is relevant for the actual component assembly!



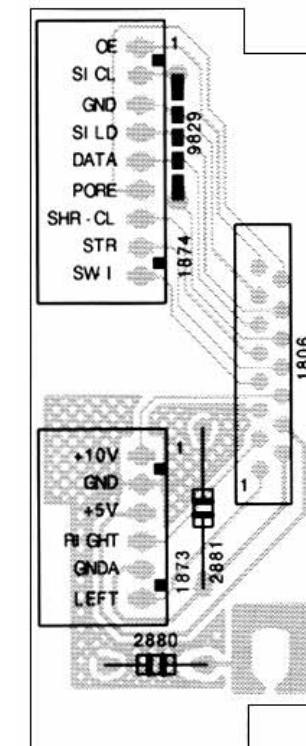
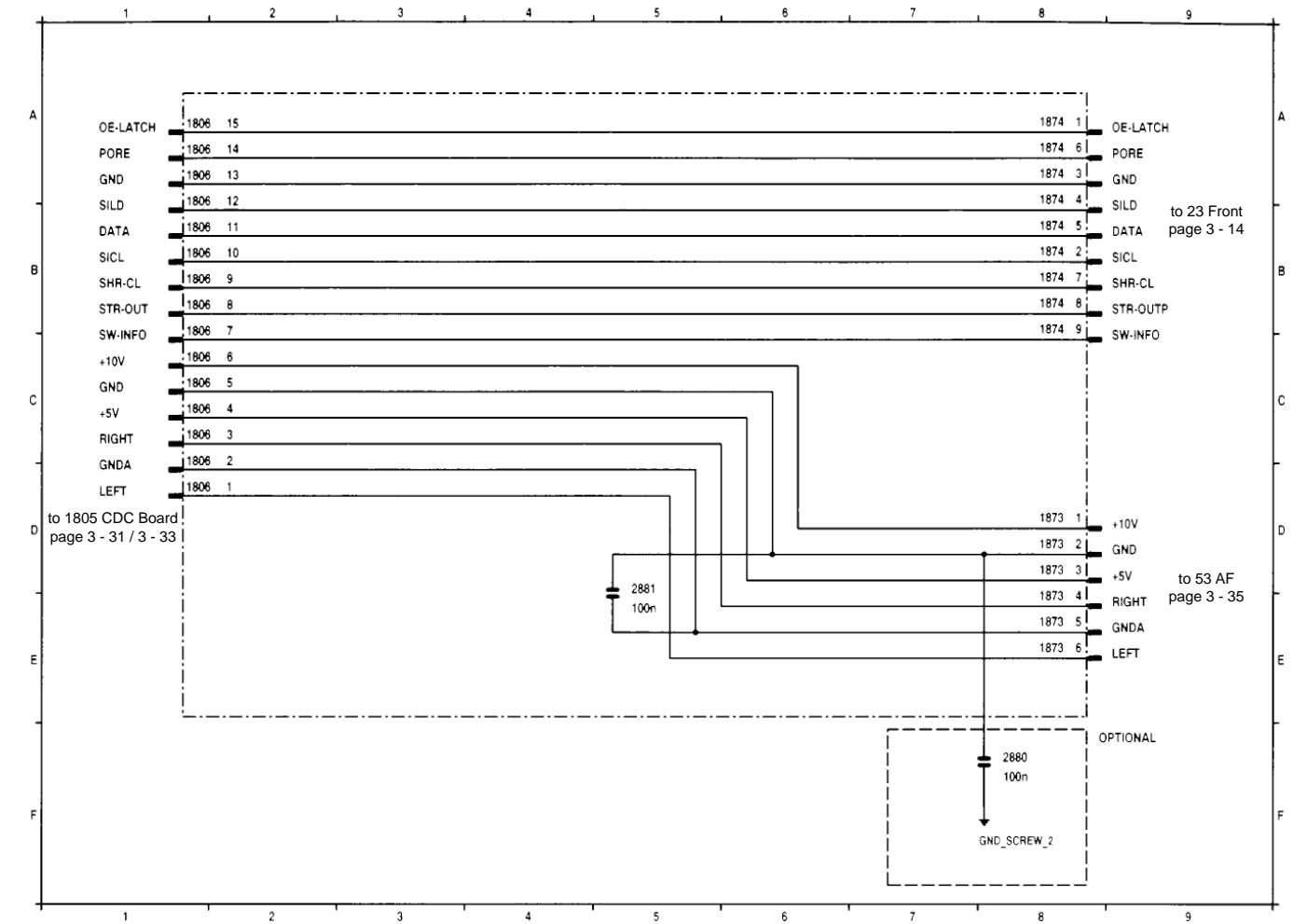
2631 C 3	3616 D 1	3710 A 2	3788 A 1	7651 D 1
2632 C 3	3618 D 3	3711 A 2	3789 C 1	7652 C 2
2633 C 3	3619 D 3	3712 A 3	3790 C 1	7653 C 2
2634 B 3	3620 D 3	3713 B 2	3791 D 2	7654 C 2
2635 B 3	3621 D 2	3714 A 2	3792 D 3	7655 C 2
2636 B 3	3622 D 2	3715 A 2	3793 D 2	7657 D 1
2639 B 2	3623 D 3	3716 A 3	3794 D 2	7658 D 2
2640 B 2	3624 C 3	3717 B 2	3796 D 2	7659 D 2
2645 B 2	3625 C 3	3718 B 2	3797 D 2	7660 D 2
2646 B 2	3626 C 3	3719 B 2	4593 B 3	7661 D 2
2704 A 2	3627 C 3	3720 B 2	4606 C 1	7662 D 2
2705 A 2	3628 D 3	3721 B 2	4607 D 1	7663 D 3
2706 A 2	3629 D 3	3722 B 2	4608 D 1	7664 D 3
2707 A 2	3630 D 2	3723 B 1	4609 D 2	7665 C 3
2708 A 2	3632 B 3	3724 A 1	4610 C 1	7666 D 3
2709 A 2	3633 C 3	3725 B 2	4611 D 2	7710 A 2
2710 A 2	3634 C 3	3726 B 2	4612 A 1	7720 A 2
2711 A 3	3637 C 3	3727 B 3	4613 A 2	7730 B 2
2717 B 1	3638 C 3	3728 A 3	4614 B 1	7740 B 3
2718 B 2	3639 D 3	3729 B 3	4615 A 2	7750 C 1
2719 B 1	3640 C 3	3730 A 3	4616 D 2	7760 B 3
2720 B 1	3643 C 3	3731 B 3	4617 D 2	7780 C 1
2721 B 2	3644 B 3	3732 A 3	4618 A 1	7781 B 1
2722 B 2	3645 B 3	3733 A 2	4619 D 2	7783 C 1
2723 B 2	3646 B 3	3734 A 2	4620 B 1	7784 B 1
2724 B 2	3647 B 3	3735 A 2	4621 B 1	7787 A 3
2725 B 2	3648 B 3	3736 A 2	4622 B 1	7788 C 1
2726 B 2	3649 B 3	3741 C 2	4623 B 2	
2727 B 1	3650 B 3	3742 C 2	4624 A 3	
2728 A 1	3652 C 3	3743 A 3	4625 A 3	
2729 B 3	3657 B 2	3744 A 3	4626 B 2	
2730 A 3	3659 B 2	3746 A 3	4627 B 3	
2731 B 3	3661 B 2	3753 D 1	4628 C 3	
2732 A 3	3662 B 2	3754 D 2	4629 B 3	
2733 A 2	3663 B 2	3756 D 1	4630 A 3	
2734 A 2	3664 B 2	3758 D 1	4631 B 1	
2735 A 2	3665 B 2	3759 D 2	4633 D 3	
2737 A 2	3666 B 2	3760 A 2	4634 B 3	
2738 A 2	3679 D 2	3761 C 1	4635 D 3	
2740 B 1	3680 D 1	3762 C 1	4636 B 2	
2752 A 1	3681 D 2	3763 A 2	4637 B 3	
2760 A 2	3683 D 1	3765 A 3	4638 A 3	
2781 B 1	3685 D 1	3766 A 3	4639 B 3	
2782 B 1	3686 C 3	3768 A 3	4640 A 3	
2786 B 1	3687 C 2	3769 C 1	4641 C 1	
2787 B 1	3688 C 2	3770 C 1	4643 B 2	
2788 C 1	3689 D 2	3771 C 1	4644 B 2	
3601 D 2	3692 B 3	3772 A 1	4645 B 3	
3602 C 2	3693 B 2	3775 B 1	4646 B 3	
3603 C 2	3695 B 2	3776 B 1	4647 A 1	
3604 C 2	3699 D 3	3777 B 1	4799 B 2	
3609 D 2	3701 A 1	3779 B 1	7630 C 3	
3610 D 1	3702 A 1	3780 B 1	7631 D 3	
3611 D 1	3703 A 2	3781 B 1	7632 C 3	
3612 D 1	3704 A 2	3782 B 1	7633 C 3	
3613 C 2	3707 A 2	3783 B 1	7634 C 3	
3614 C 1	3708 A 2	3784 A 1	7640 B 2	
3615 D 1	3709 A 2	3786 C 1	7650 D 2	

Display

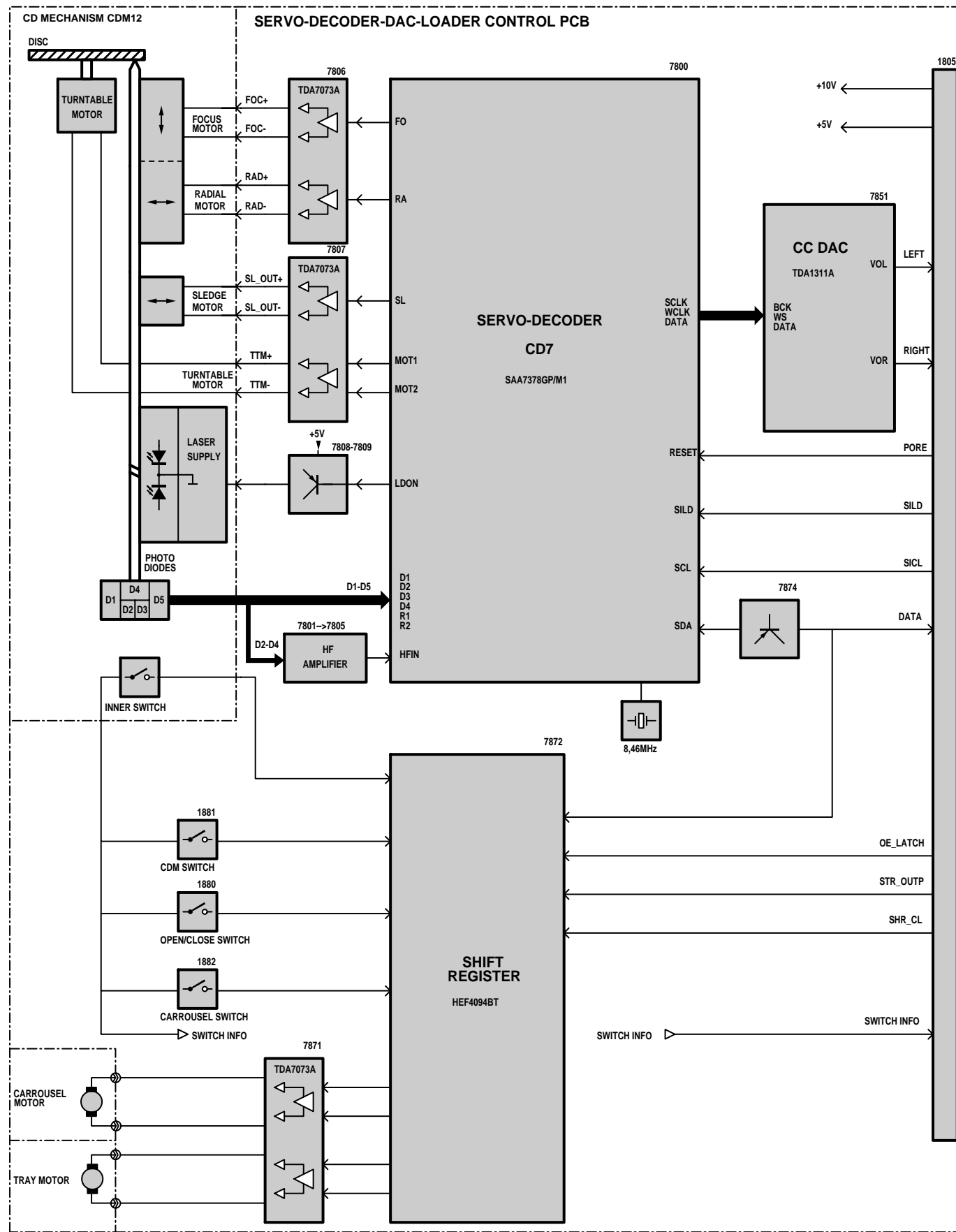


	1G	2G	3G	4G	5G	6G	7G	8G	9G	10G	11G
P1	CD ▶TAPE	a	a	a	a	a	a	a	a	PROGRAM	FRONT
P2	● RECORD	b	b	b	b	b	b	b	b	RDS	BACK
P3	TIMER SET	f	f	f	f	f	f	f	f	RECORD	
P4	DUBBING	/	h	h	h	h	h	h	h	HSD	
P5	BAND	FM	k	k	k	k	k	k	k	PRESET TUNING	
P6	SHUFFLE	SHUFFLE	j, p	j, p	j, p	j, p	j, p	j, p	j, p		
P7	TIMER	g	g	g	g	g	g	g	g		
P8	1 2 3	MW	m	m	m	m	m	m	m	PLAY MODE	
P9	○	e	e	e	e	e	e	e	e	PROGRAM	
P10	○	c	c	c	c	c	c	c	c	RDS MODE	◀▶▶▶
P11	○	SW	n	n	n	n	n	n	n	SIDE	▼▲
P12		LW	r	r	r	r	r	r	r	CLEAR	
P13	▶	d	d	d	d	d	d	d	d	SET CLOCK	○-○
P14	▶	STEREO	-	-	((()))	Dp2	Dp1	AM	TIMER	DBB	■
P15	▶	-	-	-	-	-	-	-	-	-	▶
P16	S1	-	-	-	-	-	-	-	-	S2	S3

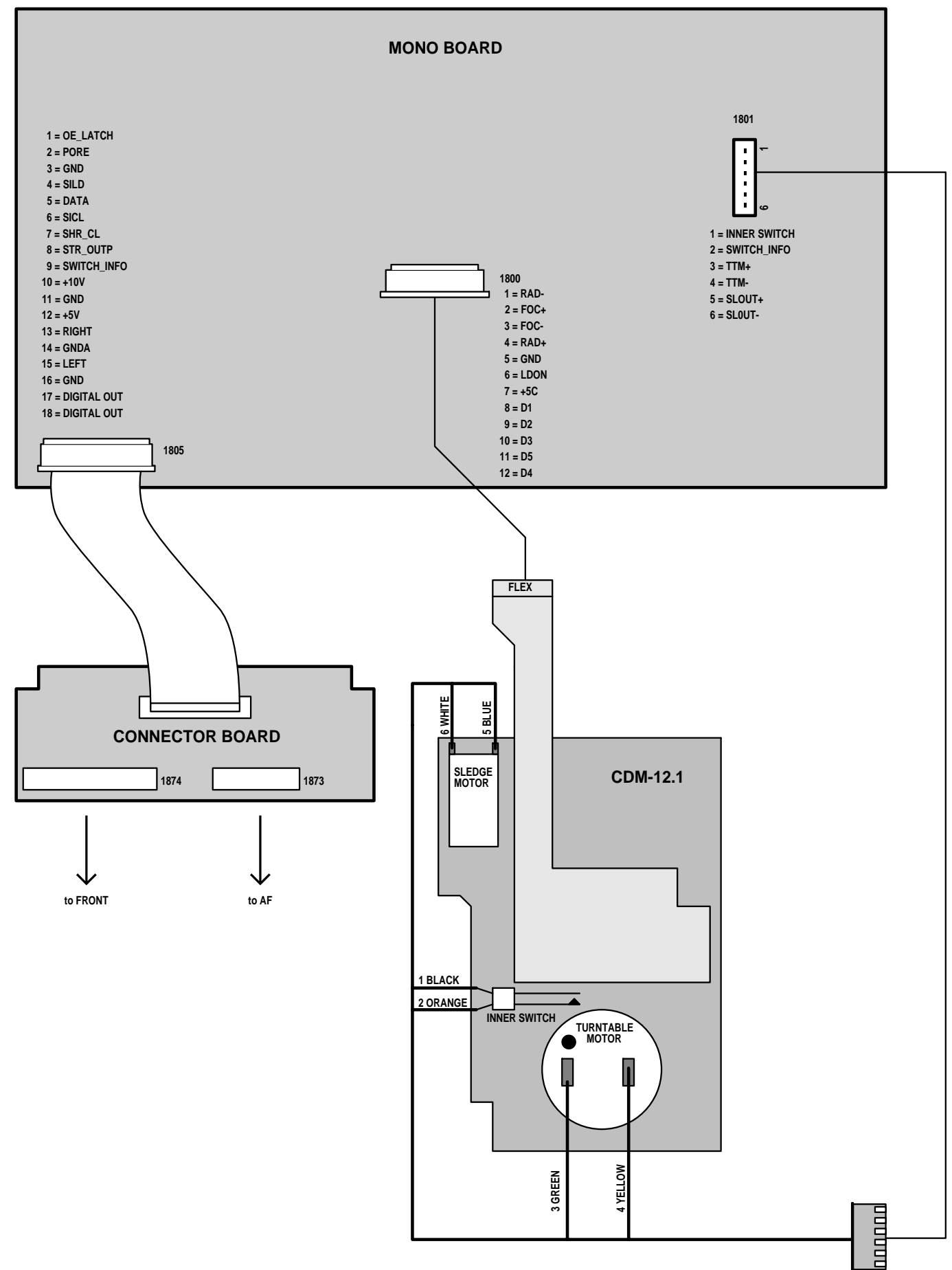
Interface CD-Wechsler / Interface CD Changer



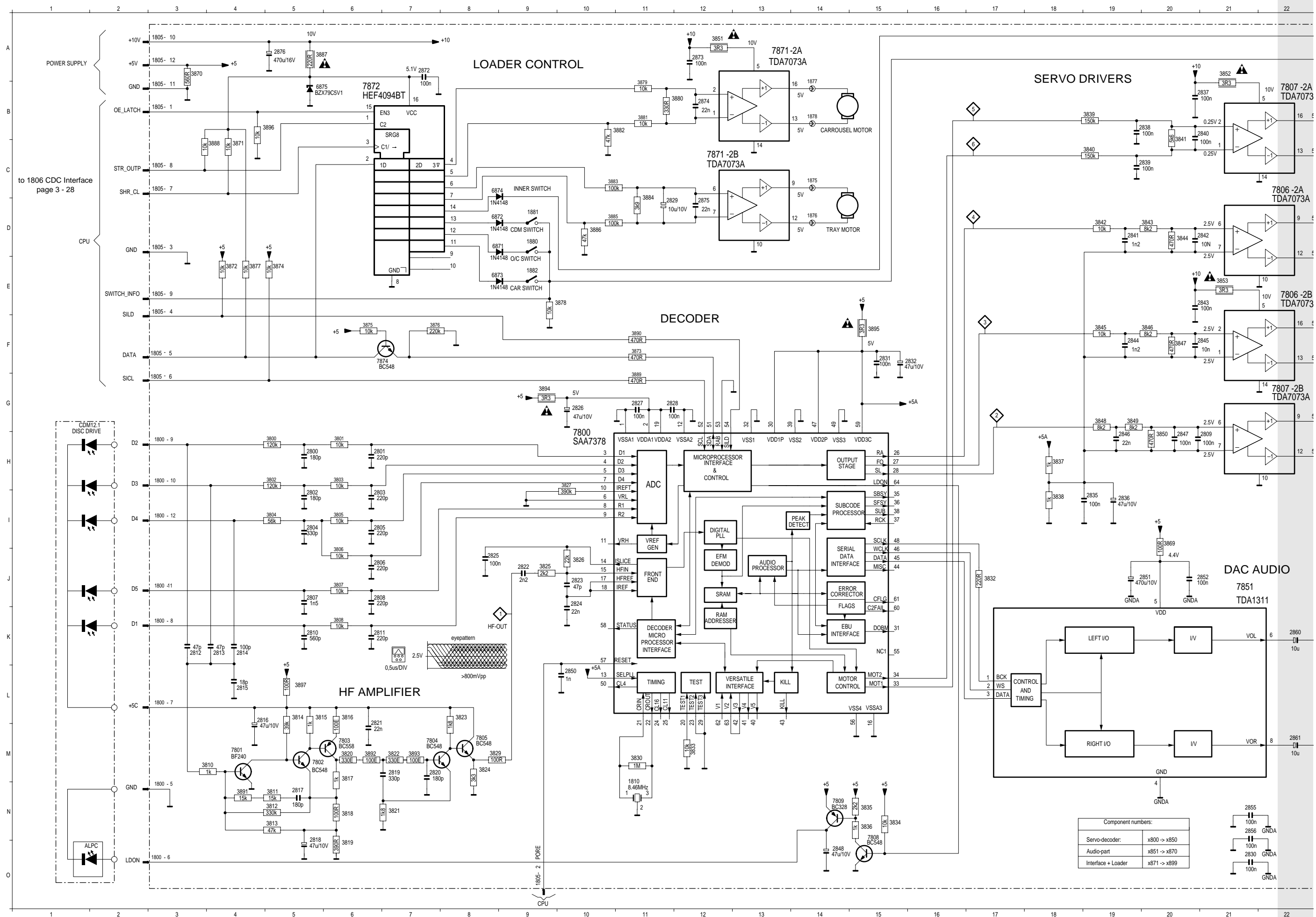
Blockschaltbild CD-Wechsler / Block Diagram CD Changer



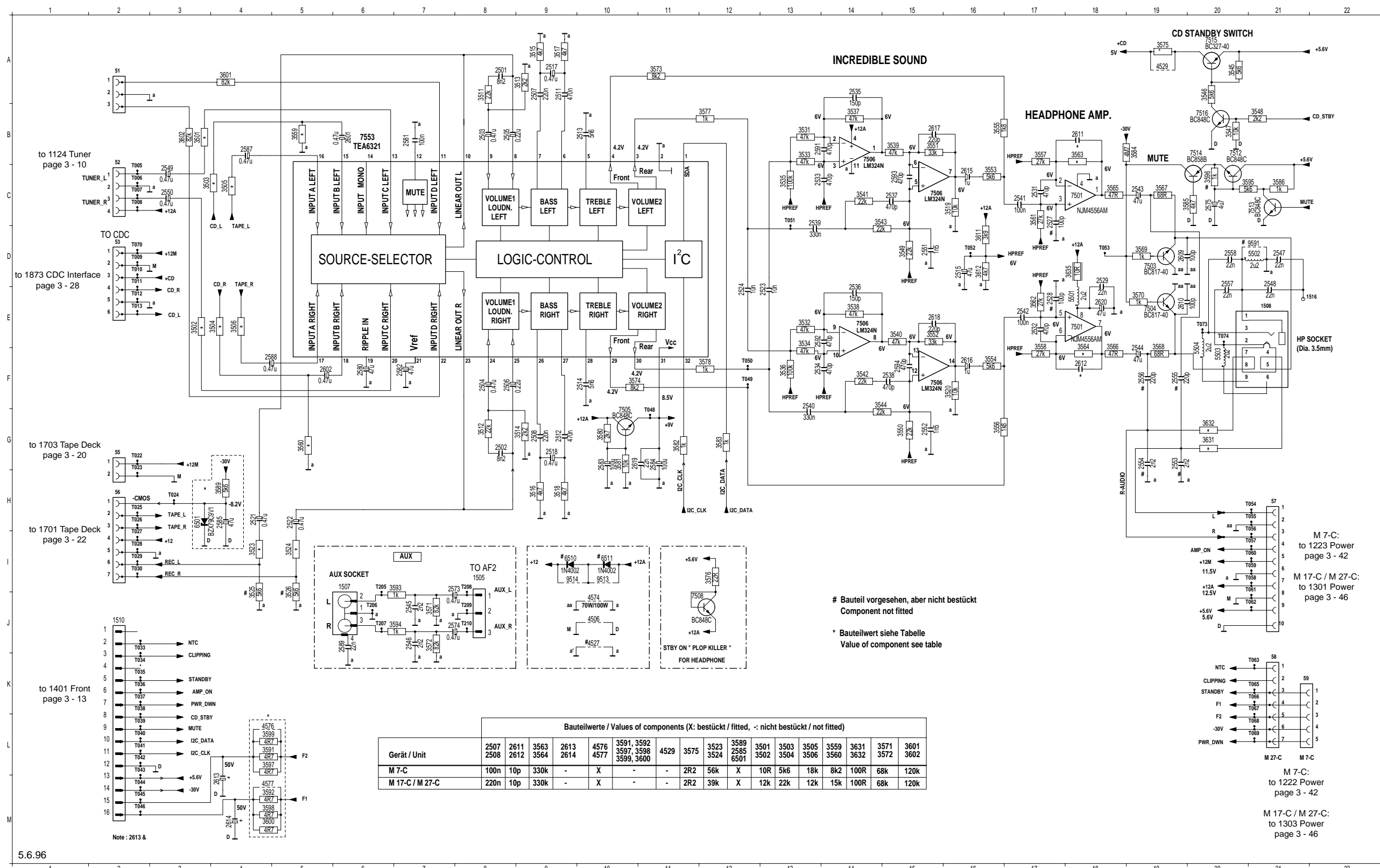
Verdrahtungsplan CD-Wechsler / Wiring Diagram CD Changer



Schaltplan CD-Wechsler / Circuit Diagram CD Changer (CDC Board)



Schaltplan NF-Teil / Circuit Diagram AF



51 A 3	2594 F15	3574 P10
52 B 2	2595 A 7	3575 A19
53 D 2	2596 G 7	3576 I12
54 E 2	2601 B 6	3577 B12
55 G 2	2602 F 5	3578 F12
56 H 2	2603 G18	3580 G10
57 H21	2609 D19	3581 G10
58 K21	2610 E19	3582 G11
59 K21	2611 B18	3583 G12
60 A 2	2612 F18	3584 B19
61 F 1	2613 M 4	3585 C20
62 D 1	2614 M 4	3586 C21
65 G 3	2615 C16	3587 J 3
1501 D 2	2616 F16	3588 J 3
1502 H 1	2617 B15	3589 H 4
1505 I 8	2618 E15	3593 I 7
1507 I 6	2619 G10	3592 M 4
1508 B21	2620 E18	3593 I 7
1510 J 2	3501 B 3	3594 J 7
1511 G21	3502 E 3	3595 C21
1512 A 3	3503 C 3	3596 C20
1513 K 1	3504 A 4	3597 L 4
1515 I15	3505 C 4	3598 M 4
1516 B21	3506 E 4	3599 L 4
2501 A 8	3507 A 7	3600 M 4
2502 G 8	3508 G 7	3601 A 4
2503 B 8	3509 A 7	3602 B 3
2504 F 8	3510 G 7	3611 D16
2505 B 8	3511 A 8	3612 D16
2506 F 8	3512 G 8	3621 G20
2507 A 9	3513 A 9	3622 G20
2508 G 9	3514 G 9	3635 D18
2511 A 9	3515 A 9	4501 A 8
2512 G 9	3516 H 9	4506 I10
2513 B10	3517 A 9	4516 G 2
2514 F10	3518 H 9	4527 I10
2515 D16	3519 C16	4529 A19
2517 A 9	3520 F16	4541 A 6
2518 G 9	3521 A 5	4542 G 6
2521 H 4	3522 G 6	4543 B 6
2522 H 5	3523 I 4	4544 F 6
2523 E13	3524 I 5	4545 A 7
2524 E12	3525 J 4	4546 H 7
2525 A 7	3526 J 5	4547 A 8
2526 G 7	3527 B 8	4548 H 8
2527 C17	3528 G 8	4574 I10
2528 E17	3529 F18	4576 L 4
2529 D18	3530 F18	4577 M 4
2531 C17	3531 B13	4581 L17
2532 E17	3532 E13	4582 L17
2533 C13	3533 B13	4583 L17
2534 F13	3534 E13	4584 L17
2535 A14	3535 C13	4585 L17
2536 E14	3536 F13	4586 L17
2537 C15	3537 B14	4587 M17
2538 F15	3538 E14	4588 M17
2539 C13	3539 B15	4589 M17
2540 F13	3540 E15	4590 M17
2541 C17	3541 C14	4591 M17
2542 E17	3542 F14	4592 M17
2543 C19	3543 C14	5501 E18
2544 F19	3544 F14	5502 D21
2545 J 7	3545 A20	5503 P20
2546 J 7	3546 A20	5504 E20
2547 D21	3547 B20	6501 H 3
2548 D21	3548 D15	6501 I 9
2549 C 3	3549 D15	6511 I10
2550 C 3	3550 D15	7501 C18
2551 D15	3551 B15	7501 E18
2552 G15	3552 E15	7503 D19
2553 G19	3553 C16	7504 E19
2554 G19	3554 F16	7505 G10
2555 F19	3555 B16	7506 B14
2556 F19	3556 G16	7506 C15
2557 D20	3557 B17	7506 E14
2558 D20	3558 F17	7506 F15
2573 I 7	3559 B 5	7507 A 7
2574 J 7	3560 G 5	7507 H 7
2575 C20	3561 C17	7508 I12
2580 F 6	3562 E17	7512 B20
2581 B 7	3563 B18	7513 C21
2582 F 7	3564 F18	7514 B20
2583 G10	3565 C18	7515 A20
2584 G11	3566 F18	7516 B20
2585 H 4	3567 C19	7553 B 6
2587 B 4	3568 F19	9513 I10
2588 F 4	3569 D19	9514 I 9
2589 J 6	3570 E19	9558 H 8
2591 B13	3571 J 7	9578 K 4
2592 B13	3572 J 7	9591 D21
2593 C15	3573 A11	

Bauteilwerte / Values of components (X: bestückt / fitted, -: nicht bestückt / not fitted)

Gerät / Unit	2507	2611	3563	2613	4574	3591, 3592	3597, 3598	4529	3575	3523	3589	3501	3503	3505	3559	3631	3571	3601
M 7-C	100n	10p	330k	-	X	-	-	-	2R2	56k	X	10R	5k6	18k	8k2	100R	68k	120k
M 17-C / M 27-C	220n	10p	330k	-	X	-	-	-	2R2	39k	X	12k	22k	12k	15k	100R	68k	120k

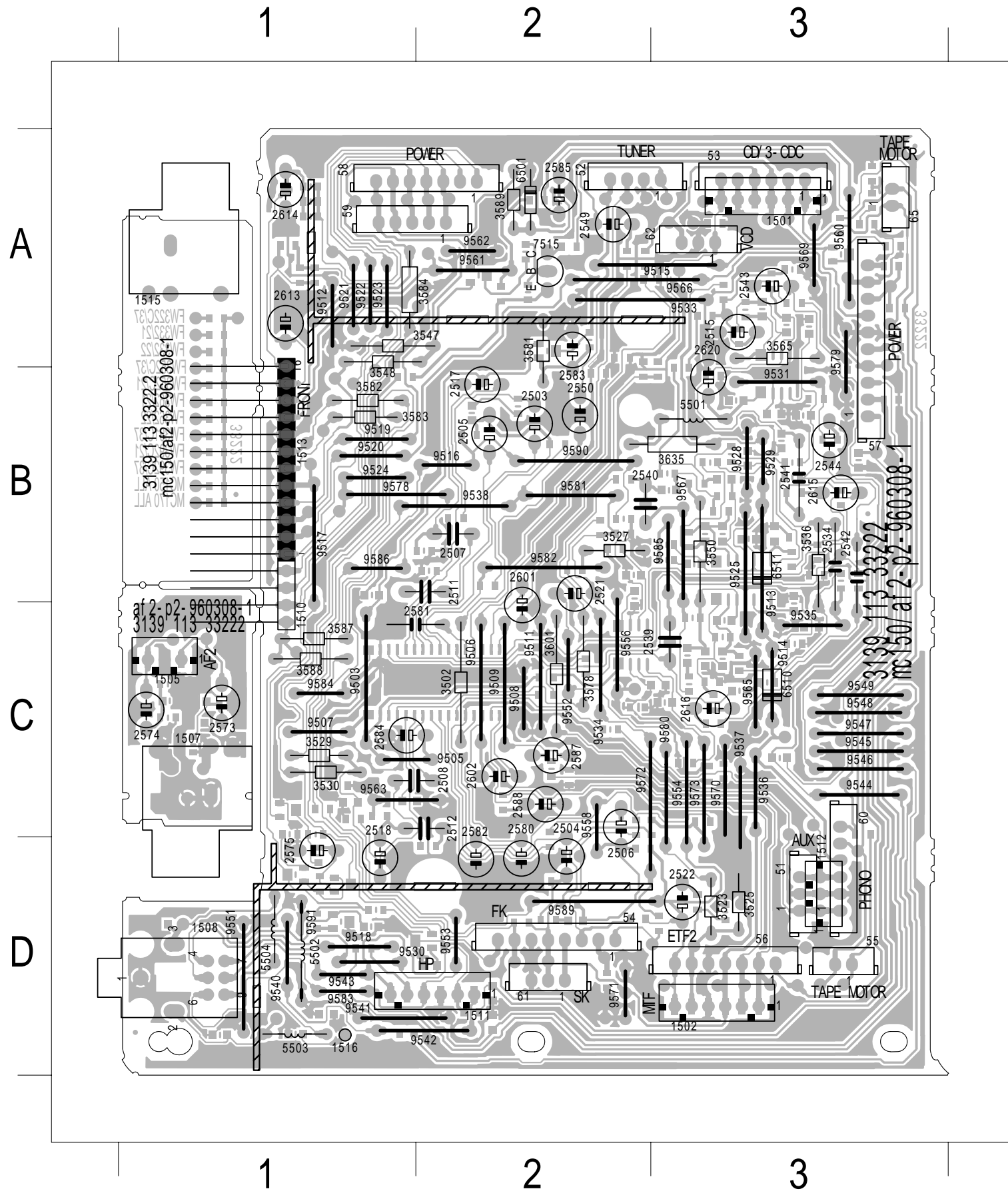
Spannungen / Voltages

- +CD 5V
- CD_STBY 0V (CD stop)
2.3V (CD play)
- REF 4.2V
- HPREF 6V
- HP_SENSE 4.5V
- +12, +12A, +12M 12V

Druckplatte NF-Teil / PCB AF Part

Bestückungsseite / Component Side

Für die tatsächliche Bauteilbestückung ist das Schaltbild maßgebend!
The circuit diagram is relevant for the actual component assembly!

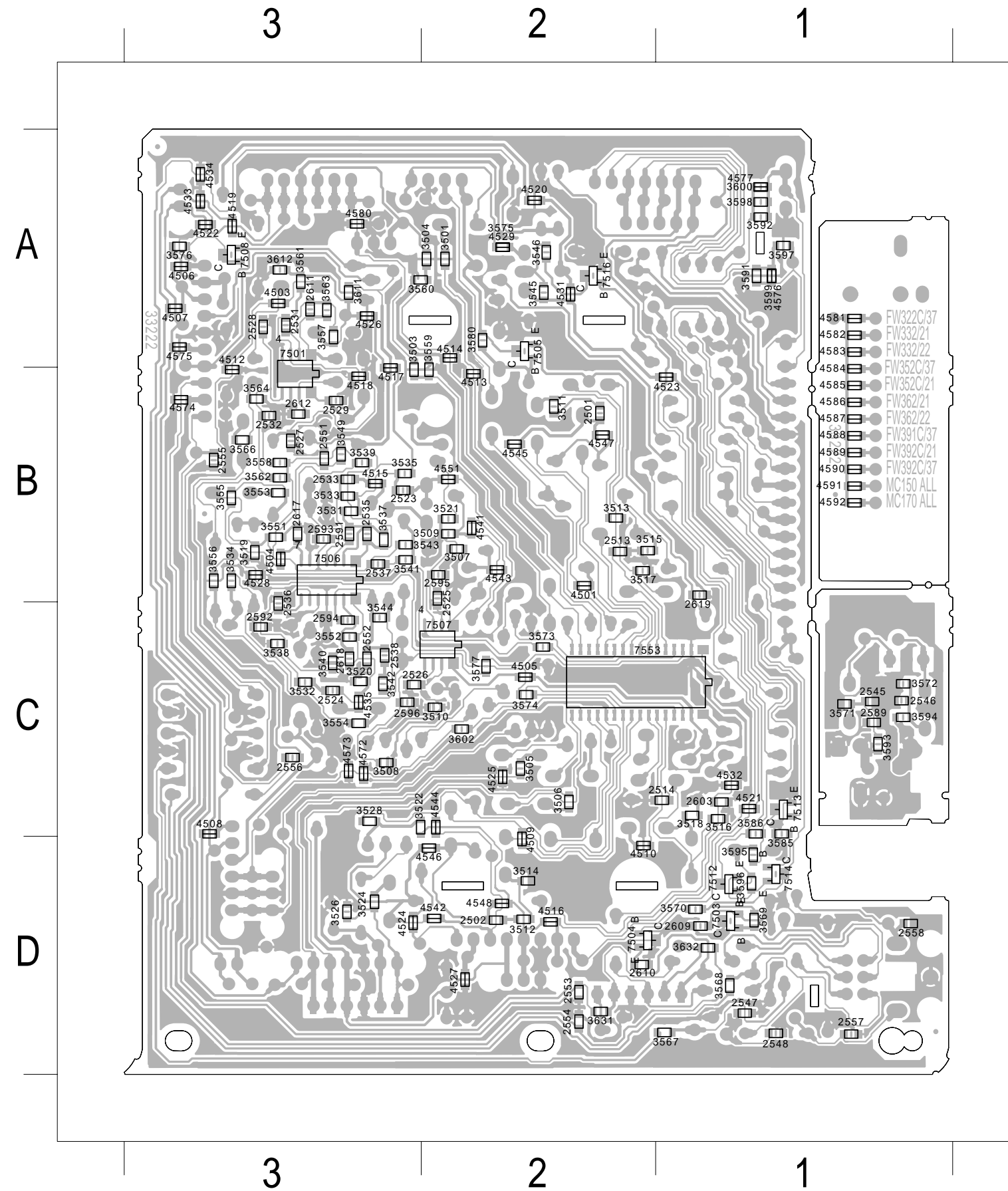


51 D 3	2602 C 2	9530 D 1
52 A 2	2613 A 1	9531 B 3
53 A 3	2614 A 1	9533 A 2
54 D 2	2615 B 3	9534 C 2
55 D 3	2616 C 3	9535 C 3
56 D 3	2620 B 3	9536 C 3
57 A 3	3502 C 2	9537 C 3
58 A 2	3523 D 3	9538 B 2
59 A 1	3525 D 3	9540 D 1
60 D 3	3527 B 2	9541 D 1
61 D 2	3529 C 1	9542 D 2
62 A 3	3530 C 1	9543 D 1
65 A 3	3536 B 3	9544 C 3
1501 A 3	3547 A 1	9545 C 3
1502 D 3	3548 A 1	9546 C 3
1505 C 1	3550 B 3	9547 C 3
1507 C 1	3565 A 3	9548 C 3
1508 D 1	3578 C 2	9549 C 3
1510 B 1	3581 A 2	9551 D 1
1511 D 2	3582 B 1	9552 C 2
1512 D 3	3583 B 1	9553 D 2
1513 B 1	3584 A 1	9554 C 3
1515 A 1	3587 C 1	9556 C 2
1516 D 1	3588 C 1	9558 C 2
2503 B 2	3589 A 2	9560 A 3
2504 D 2	3601 C 2	9561 A 2
2505 B 2	3635 B 3	9562 A 2
2506 C 2	5501 B 3	9563 C 1
2507 B 2	5502 D 1	9565 C 3
2508 C 1	5503 D 1	9566 A 2
2511 B 2	5504 D 1	9567 B 3
2512 C 2	6501 A 2	9569 A 3
2515 A 3	6510 C 3	9570 C 3
2517 B 2	6511 B 3	9571 D 2
2518 D 1	7515 A 2	9572 C 2
2521 B 2	9503 C 1	9573 C 3
2522 D 3	9505 C 1	9578 B 1
2534 B 3	9506 C 2	9579 A 3
2539 C 3	9507 C 1	9580 C 3
2540 B 2	9508 C 2	9581 B 2
2541 B 3	9509 C 2	9582 B 2
2542 B 3	9511 C 2	9583 D 1
2543 A 3	9512 A 1	9584 C 1
2544 B 3	9513 B 3	9585 B 3
2549 A 2	9514 C 3	9586 B 1
2550 B 2	9515 A 3	9589 D 2
2573 C 1	9516 B 2	9590 B 2
2574 C 1	9517 B 1	9591 D 1
2575 D 1	9518 D 1	
2580 D 2	9519 B 1	
2581 C 1	9520 B 1	
2582 D 2	9521 A 1	
2583 A 2	9522 A 1	
2584 C 1	9523 A 1	
2585 A 2	9524 B 1	
2587 C 2	9525 B 3	
2588 C 2	9528 B 3	
2601 C 2	9529 B 3	

Druckplatte NF-Teil / PCB AF Part

Lötseite / Solder Side

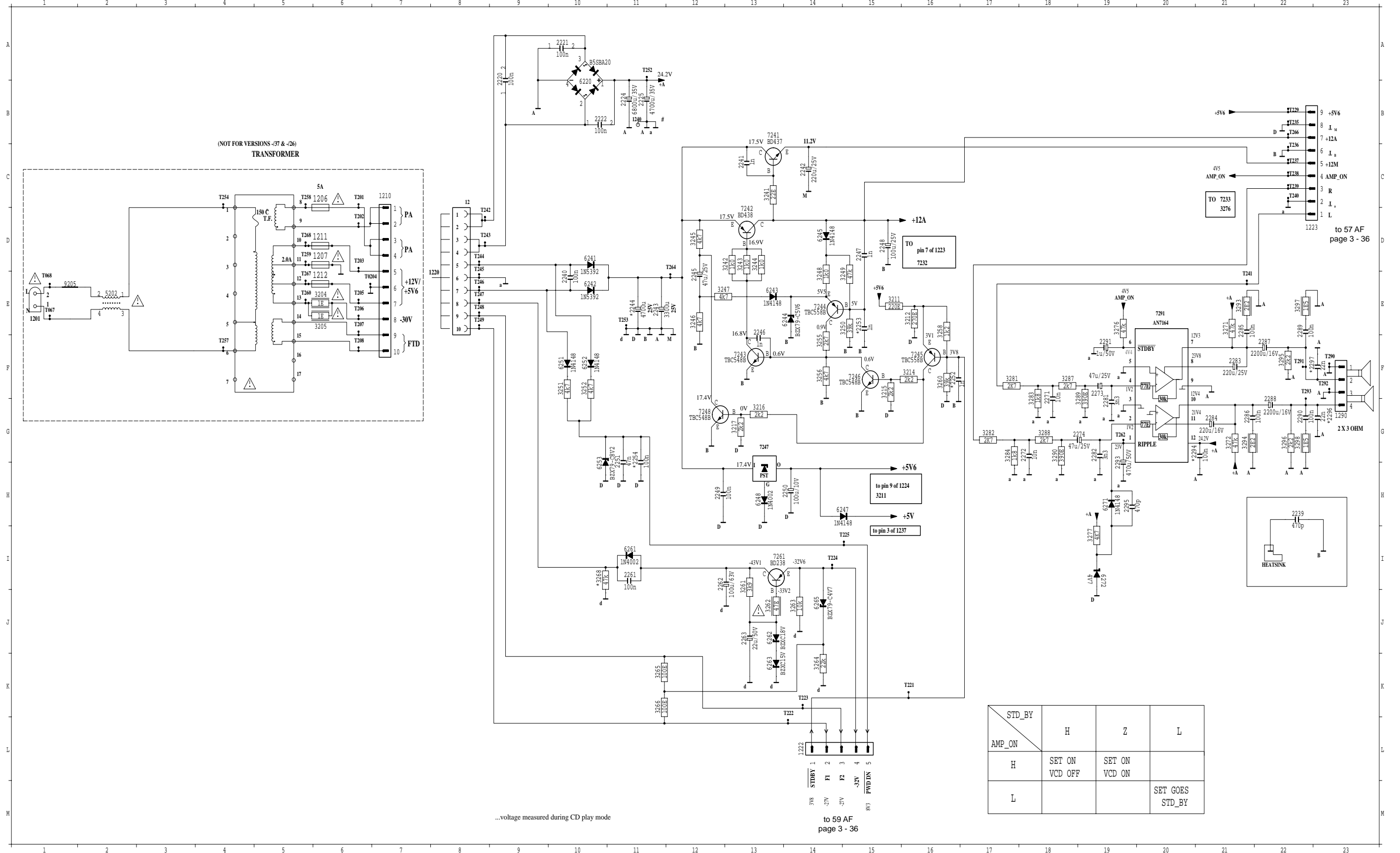
Für die tatsächliche Bauteilbestückung ist das Schaltbild maßgebend!
The circuit diagram is relevant for the actual component assembly!



2501 B 2	3515 B 2	3593 C 1	4576 A 1
2502 D 2	3516 C 1	3594 C 1	4577 A 1
2513 B 2	3517 B 2	3595 D 1	4580 A 3
2514 C 1	3518 C 1	3596 D 1	4581 A 1
2523 B 3	3519 B 3	3597 A 1	4582 A 1
2524 C 3	3520 C 3	3598 A 1	4583 A 1
2525 B 2	3521 B 2	3599 A 1	4584 B 1
2526 C 3	3522 C 3	3600 A 1	4585 B 1
2527 B 3	3524 D 3	3602 C 2	4586 B 1
2528 A 3	3526 D 3	3611 A 3	4587 B 1
2529 B 3	3528 C 3	3612 A 3	4588 B 1
2531 A 3	3531 B 3	3631 D 2	4589 B 1
2532 B 3	3532 C 3	3632 D 1	4590 B 1
2533 B 3	3533 B 3	4501 B 2	4591 B 1
2535 B 3	3534 B 3	4503 A 3	4592 B 1
2536 C 3	3535 B 3	4504 B 3	7501 B 3
2537 B 3	3537 B 3	4505 C 2	7503 D 1
2538 C 3	3538 C 3	4506 A 3	7504 D 2
2545 C 1	3539 B 3	4507 A 3	7505 A 2
2546 C 1	3540 C 3	4508 C 3	7506 B 3
2547 D 1	3541 B 3	4509 D 2	7507 C 2
2548 D 1	3542 C 3	4510 D 2	7508 A 3
2551 B 3	3543 B 3	4512 B 3	7512 D 1
2552 C 3	3544 C 3	4513 B 2	7513 C 1
2553 D 2	3545 A 2	4514 A 2	7514 D 1
2554 D 2	3546 A 2	4515 B 3	7516 A 2
2555 B 3	3549 B 3	4516 D 2	7553 C 2
2556 C 3	3551 B 3	4517 B 3	
2557 D 1	3552 C 3	4518 B 3	
2558 D 1	3553 B 3	4519 A 3	
2589 C 1	3554 C 3	4520 A 2	
2591 B 3	3555 B 3	4521 C 1	
2592 C 3	3556 B 3	4522 A 3	
2593 B 3	3557 A 3	4523 B 1	
2594 C 3	3558 B 3	4524 D 3	
2595 B 2	3559 B 2	4525 C 2	
2596 C 3	3560 A 3	4526 A 3	
2603 C 1	3561 A 3	4527 D 2	
2609 D 1	3562 B 3	4528 B 3	
2610 D 2	3563 A 3	4529 A 2	
2611 A 3	3564 B 3	4531 A 2	
2612 B 3	3566 B 3	4532 C 1	
2617 B 3	3567 D 1	4533 A 3	
2618 C 3	3568 D 1	4534 A 3	
2619 B 1	3569 D 1	4535 C 3	
3501 A 2	3570 D 1	4541 B 2	
3503 B 3	3571 C 1	4542 D 2	
3504 A 2	3572 C 1	4543 B 2	
3505 C 2	3573 C 2	4544 C 2	
3506 C 2	3574 C 2	4545 B 2	
3507 B 2	3575 A 2	4546 D 2	
3508 C 3	3576 A 3	4547 B 2	
3509 B 2	3577 C 2	4548 D 2	
3510 C 2	3580 A 2	4551 B 2	
3511 B 2	3585 C 1	4572 C 3	
3512 D 2	3586 C 1	4573 C 3	
3513 B 2	3591 A 1	4574 B 3	
3514 D 2	3592 A 1	4575 A 3	

Schaltplan Endstufe und Netzteil M 7-C Circuit Diagram Amplifier and Power Supply M 7-C

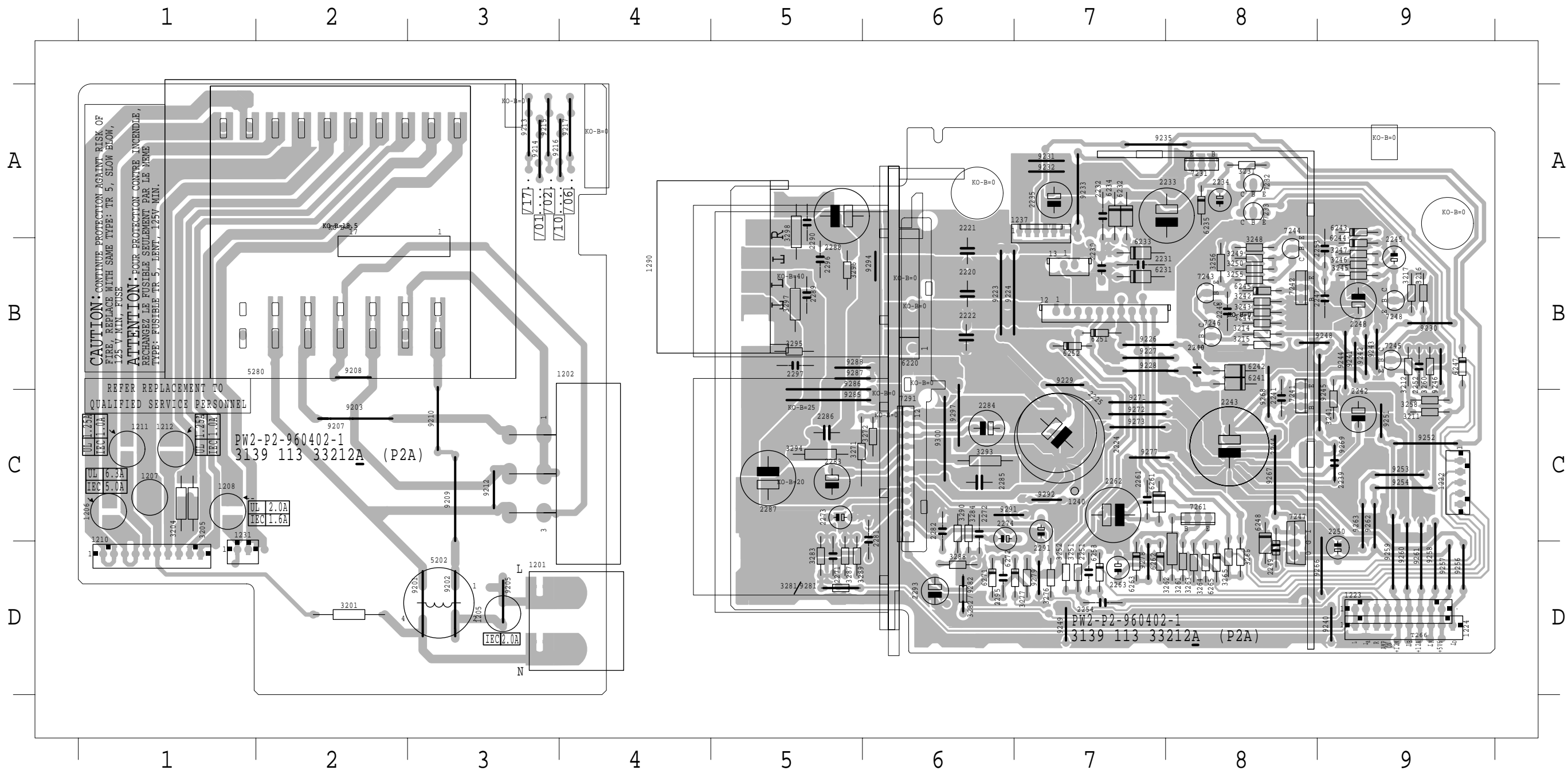
1201 C 8	1207 D 6	1222 L14	1240 B11	2222 B10	2232 D11	2240 B10	2245 B12	2250 H14	2261 I11	2273 F19	2284 G21	2289 E22	2295 H19	3214 F16	3241 C13	3246 B12	3251 F10	3260 F16	3265 K11	3276 B19	3284 G17	3293 E21	3298 G22	6233 C10	6243 B13	6251 F10	6263 K13	7232 A15	7244 F14	7261 I13	9207 B 4	9214 M10	9269 I22
1201 B 1	1208 E 6	1223 D22	1290 G23	2224 B11	2233 D11	2241 C13	2246 B13	2251 G11	2262 I12	2274 G19	2285 E21	2290 G22	3201 F 1	3215 F15	3242 D13	3247 B12	3252 F14	3261 J13	3266 K11	3277 B19	3287 F17	3294 E21	3298 G22	6234 C10	6244 B13	6252 F10	6265 J14	7233 B16	7245 F16	7291 B20	9208 B 4	9215 M10	9281 F17
1202 D 3	1210 C 7	1224 D23	13 F 8	2225 B11	2234 B14	2242 C14	2247 D15	2252 F16	2263 O13	2281 G19	2286 G21	2291 F19	3204 F 6	3216 G13	3243 D13	3248 B14	3253 F14	3262 J13	3268 K11	3278 B19	3288 F17	3295 E22	6235 C10	6245 D14	6253 F10	6266 J14	7241 B13	7246 F15	9201 B 2	9211 B 3	9216 M10	9282 G17	
1205 E 1	1211 C 7	1231 F 7	2200 A 9	2230 C 9	2235 A16	2243 B11	2248 D16	2253 F16	2271 B18	2282 G19	2287 E23	2292 F19	3211 F16	3217 G13	3244 D13	3249 B14	3254 F14	3263 J13	3271 B19	3281 F17	3286 F17	3297 E22	6236 C10	6246 D14	6254 F10	6267 J14	7242 B13	7247 F15	9202 B 2	9212 B 3	9217 M10		
1206 C 8	1212 B 6	1237 A22	2221 A10	2231 C10	2239 H22	2244 B11	2249 H12	2254 G11	2272 G19	2283 F21	2288 G22	2294 G21	3212 F16	3218 B16	3245 D13	3250 B14	3255 F14	3264 J13	3272 G21	3282 F17	3289 E22	6237 C10	6247 D16	6255 F10	6268 J14	7243 B13	7248 G12	9203 B 2	9213 M10	9244 C14			



STD_BY	H	Z	L
AMP_ON	SET ON VCD OFF	SET ON VCD ON	SET GOES STD_BY

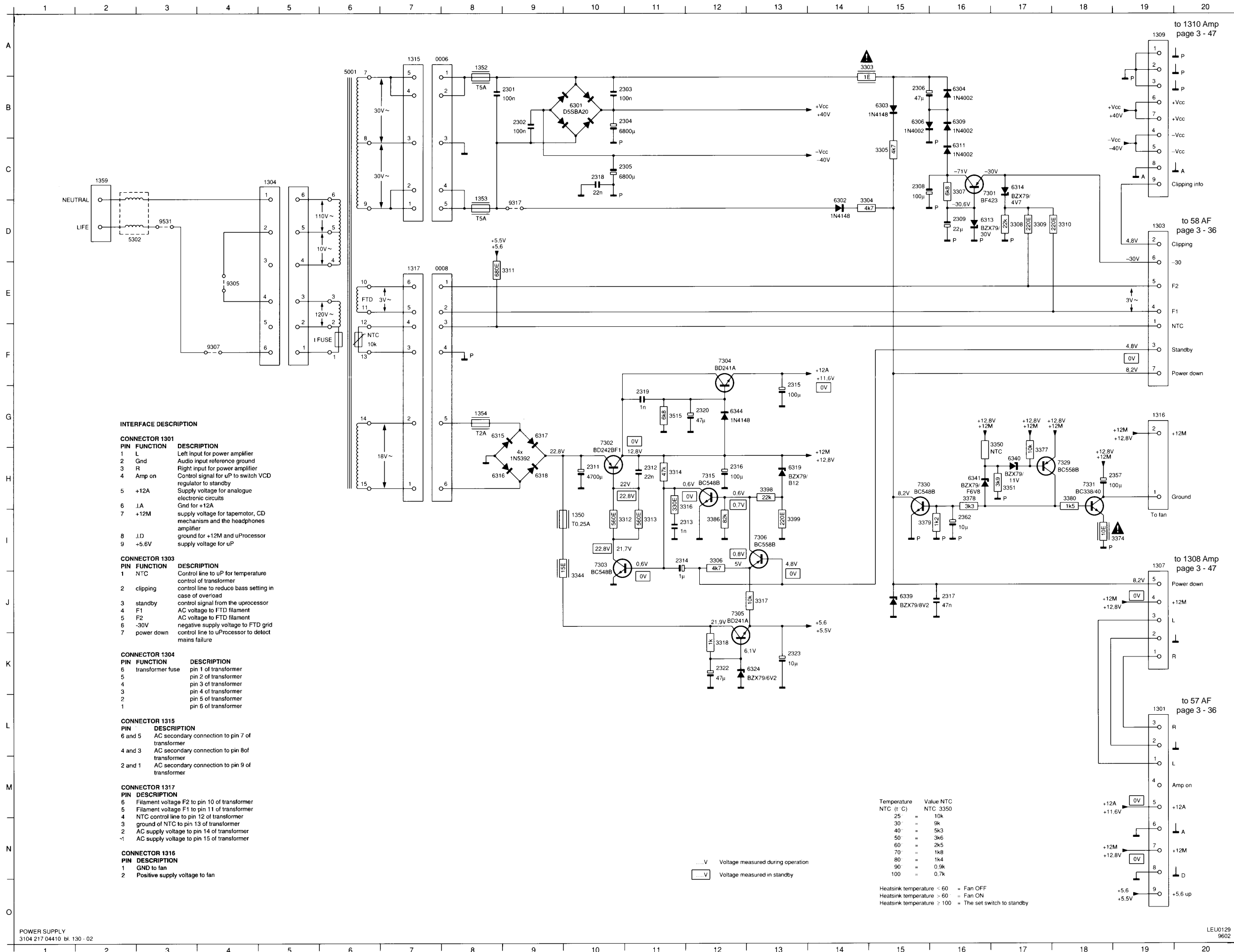
Druckplatte Endstufe und Netzteil M 7-C
PCB Amplifier and Power Supply M 7-C

12 B 7	1211 C 1	2220 B 6	2234 A 8	2246 B 8	2261 C 7	2283 C 5	2293 D 6	3214 B 8	3245 B 9	3256 B 8	3271 C 5	3288 D 6	5202 D 3	6242 B 8	6261 C 7	7241 C 8	7291 C 6	9212 C 3	9227 B 7	9241 B 9	9252 C 9	9262 C 9	9277 C 7	9291 C 6
13 B 7	1212 C 1	2221 B 6	2235 A 7	2247 B 9	2262 C 7	2284 C 6	2295 D 6	3215 B 8	3246 B 9	3258 C 9	3272 C 6	3289 D 5	5280 B 2	6243 A 9	6262 D 7	7242 B 8	7291 D 3	9213 A 3	9228 B 7	9242 B 9	9253 C 9	9263 C 9	9278 D 7	9292 C 7
1201 D 4	1222 C 9	2222 B 6	2239 C 9	2248 B 9	2263 D 7	2285 C 6	2296 B 5	3216 B 9	3247 B 9	3260 B 9	3276 D 7	3290 C 6	6220 B 6	6244 B 9	6263 D 7	7243 B 8	9202 D 3	9214 A 3	9229 B 7	9243 B 9	9254 C 9	9266 D 9	9279 D 7	9294 B 6
1202 C 3	1223 D 9	2224 C 7	2240 B 8	2249 D 8	2271 D 5	2286 C 5	2297 B 5	3217 B 9	3248 B 8	3261 D 8	3277 D 7	3293 C 6	6231 B 7	6245 B 8	6265 D 8	7244 B 8	9203 C 2	9215 A 3	9230 B 9	9244 B 9	9256 D 9	9267 C 8	9281 D 5	9297 C 6
1205 D 3	1224 D 9	2225 C 7	2241 C 8	2250 D 9	2272 C 6	2287 C 5	3201 D 2	3231 A 8	3249 B 8	3262 D 8	3281 D 5	3294 C 5	6232 A 7	6247 B 9	6271 D 6	7245 B 9	9205 D 3	9216 A 4	9231 A 7	9245 C 9	9257 D 9	9268 C 8	9282 D 6	9300 C 6
1206 C 1	1231 D 1	2230 B 7	2242 C 9	2251 D 7	2273 C 5	2288 A 5	3204 C 1	3241 C 9	3250 B 8	3263 D 8	3282 D 6	3295 B 5	6233 B 7	6248 D 8	6272 D 7	7246 B 8	9207 C 2	9217 A 4	9232 A 7	9246 B 9	9258 D 9	9269 C 9	9285 C 5	
1207 C 1	1237 A 7	2231 B 7	2243 C 8	2252 B 9	2274 C 6	2289 B 5	3205 C 1	3242 B 8	3251 D 7	3264 D 8	3283 D 5	3296 B 5	6234 A 7	6251 B 7	7231 A 8	7247 D 8	9208 B 2	9223 B 6	9233 A 7	9248 B 8	9259 D 9	9271 C 7	9286 C 5	
1208 C 1	1240 C 7	2232 A 7	2244 C 8	2253 B 9	2281 C 6	2290 A 5	3211 C 9	3243 B 8	3252 D 7	3265 D 8	3284 C 6	3297 B 5	6235 A 8	6252 B 7	7232 A 8	7248 B 9	9209 C 3	9224 B 6	9235 A 7	9249 D 7	9260 D 9	9272 C 7	9287 B 5	
1210 D 1	1290 B 5	2233 A 8	2245 B 9	2254 D 7	2282 C 6	2291 C 7	3212 B 9	3244 B 8	3255 B 8	3266 D 8	3287 D 5	3298 A 5	6241 B 8	6253 D 7	7233 A 8	7261 C 8	9210 C 3	9226 B 7	9240 D 9	9251 C 9	9261 D 9	9273 C 7	9288 B 5	



Für die tatsächliche Bauteilbestückung ist das Schaltbild maßgebend!
The circuit diagram is relevant for the actual component assembly!

Schaltplan Netzteil M 17-C, M 27-C Circuit Diagram Power Supply M 17-C, M 27-C



INTERFACE DESCRIPTION

CONNECTOR 1301

PIN	FUNCTION	DESCRIPTION
1	L	Left Input for power amplifier
2	Gnd	Audio input reference ground
3	R	Right input for power amplifier
4	Amp on	Control signal for uP to switch VCD regulator to standby
5	+12A	Supply voltage for analogue electronic circuits
6	1A	Gnd for +12A
7	+12M	supply voltage for tapemotor, CD mechanism and the headphones amplifier
8	.1D	ground for +12M and uProcessor
9	+5.6V	supply voltage for uP

CONNECTOR 1303

PIN	FUNCTION	DESCRIPTION
1	NTC	Control line to uP for temperature control of transformer
2	clipping	control line to reduce bass setting in case of overload
3	standby	control signal from the uprocessor
4	F1	AC voltage to FTD filament
5	F2	AC voltage to FTD filament
6	-30V	negative supply voltage to FTD grid
7	power down	control line to uProcessor to detect mains failure

CONNECTOR 1304

PIN	FUNCTION	DESCRIPTION
6	transformer fuse	pin 1 of transformer
5		pin 2 of transformer
4		pin 3 of transformer
3		pin 4 of transformer
2		pin 5 of transformer
1		pin 6 of transformer

CONNECTOR 1315

PIN	DESCRIPTION
6 and 5	AC secondary connection to pin 7 of transformer
4 and 3	AC secondary connection to pin 8 of transformer
2 and 1	AC secondary connection to pin 9 of transformer

CONNECTOR 1317

PIN	DESCRIPTION
6	Filament voltage F2 to pin 10 of transformer
5	Filament voltage F1 to pin 11 of transformer
4	NTC control line to pin 12 of transformer
3	ground of NTC to pin 13 of transformer
2	AC supply voltage to pin 14 of transformer
-1	AC supply voltage to pin 15 of transformer

CONNECTOR 1316

PIN	DESCRIPTION
1	GND to fan
2	Positive supply voltage to fan

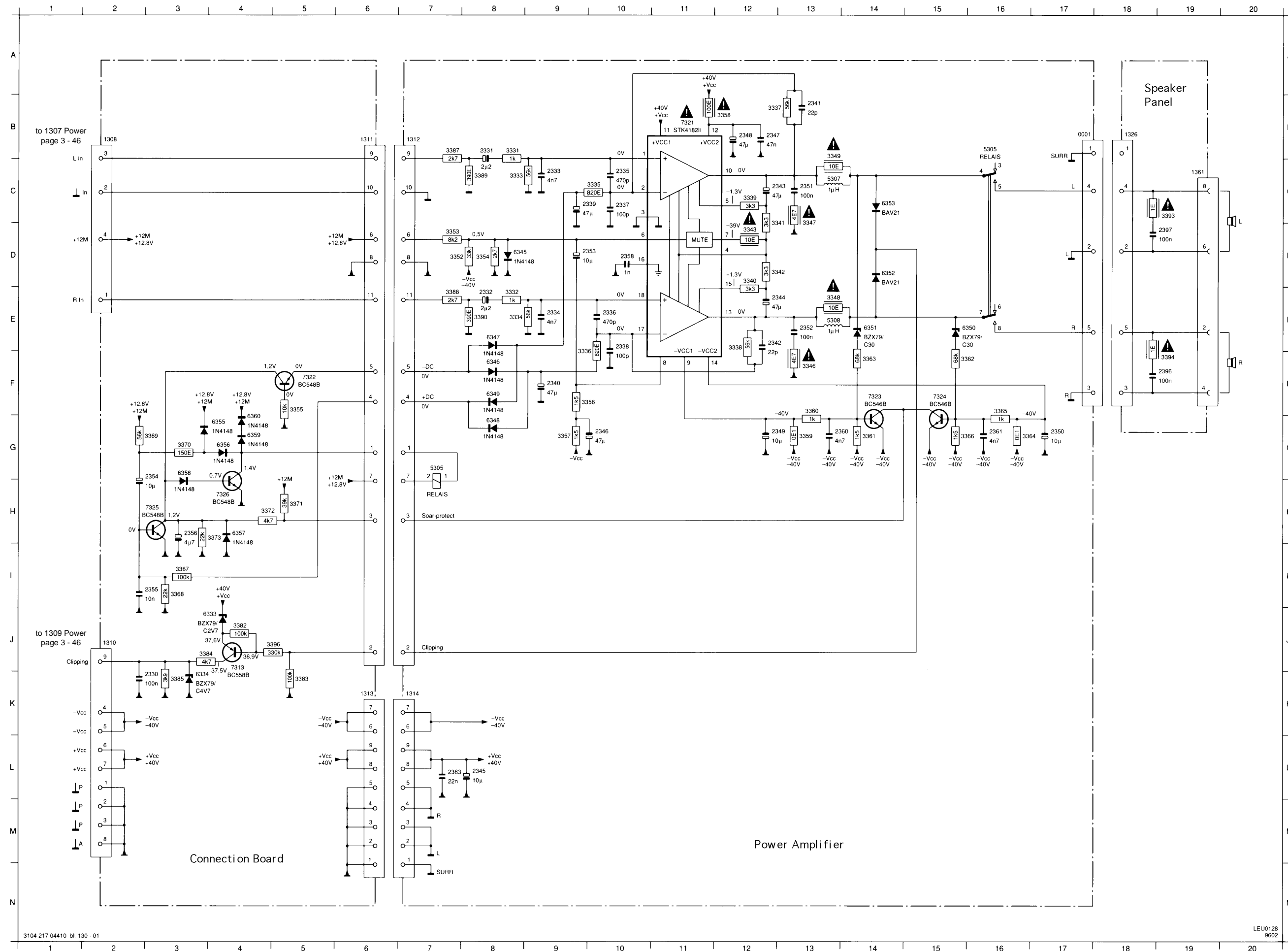
Temperature NTC (°C)	Value NTC
25	= 10k
30	= 9k
40	= 5k3
50	= 3k6
60	= 2k5
70	= 1k8
80	= 1k4
90	= 0.9k
100	= 0.7k

Heatsink temperature < 60 = Fan OFF
 Heatsink temperature > 60 = Fan ON
 Heatsink temperature ≥ 100 = The set switch to standby

...V Voltage measured during operation
 □ V Voltage measured in standby

- 0006 A7
- 0008 E7
- 1301 L19
- 1303 D19
- 1304 C5
- 1304 K5
- 1307 I19
- 1309 A19
- 1315 A7
- 1316 G19
- 1317 E7
- 1328 I5
- 1329 I7
- 1350 I10
- 1352 A8
- 1353 D8
- 1354 G8
- 1359 C2
- 1359 K2
- 1360 K4
- 2301 B9
- 2302 B9
- 2303 B10
- 2304 B10
- 2305 C10
- 2306 B15
- 2308 C15
- 2309 D16
- 2311 H10
- 2312 H11
- 2313 I11
- 2314 I11
- 2315 G13
- 2316 H12
- 2317 J16
- 2318 C10
- 2319 G11
- 2320 G12
- 2322 K12
- 2323 K13
- 2357 H18
- 2362 I16
- 3301 I4
- 3303 A14
- 3304 D14
- 3305 C15
- 3306 I12
- 3307 C16
- 3308 D17
- 3309 D17
- 3310 D18
- 3311 E9
- 3312 I10
- 3313 I11
- 3314 H11
- 3316 I11
- 3317 J13
- 3318 K12
- 3344 J10
- 3350 H17
- 3351 H17
- 3374 I18
- 3377 H17
- 3378 H16
- 3379 I15
- 3380 H18
- 3386 I12
- 3398 H13
- 3399 I13
- 3515 G11
- 5001 A6
- 5302 D2
- 5311 C2
- 5311 K2
- 6301 B10
- 6302 D14
- 6303 B15
- 6304 B16
- 6306 B15
- 6309 B16
- 6311 C16
- 6313 D16
- 6314 C17
- 6315 G8
- 6316 H8
- 6317 G9
- 6318 H9
- 6319 H13
- 6324 K13
- 6339 J15
- 6340 H17
- 6341 H16
- 6344 G12
- 7301 C16
- 7302 G10
- 7303 I10
- 7304 F12
- 7305 J12
- 7306 I13
- 7315 H12
- 7329 H18
- 7330 H15
- 7331 H18
- 9304 E4
- 9305 E4
- 9306 E4
- 9307 F4
- 9317 D9
- 9531 D3
- 9531 K3

Schaltplan Endstufe M 17-C, M 27-C Circuit Diagram Amplifier M 17-C, M 27-C



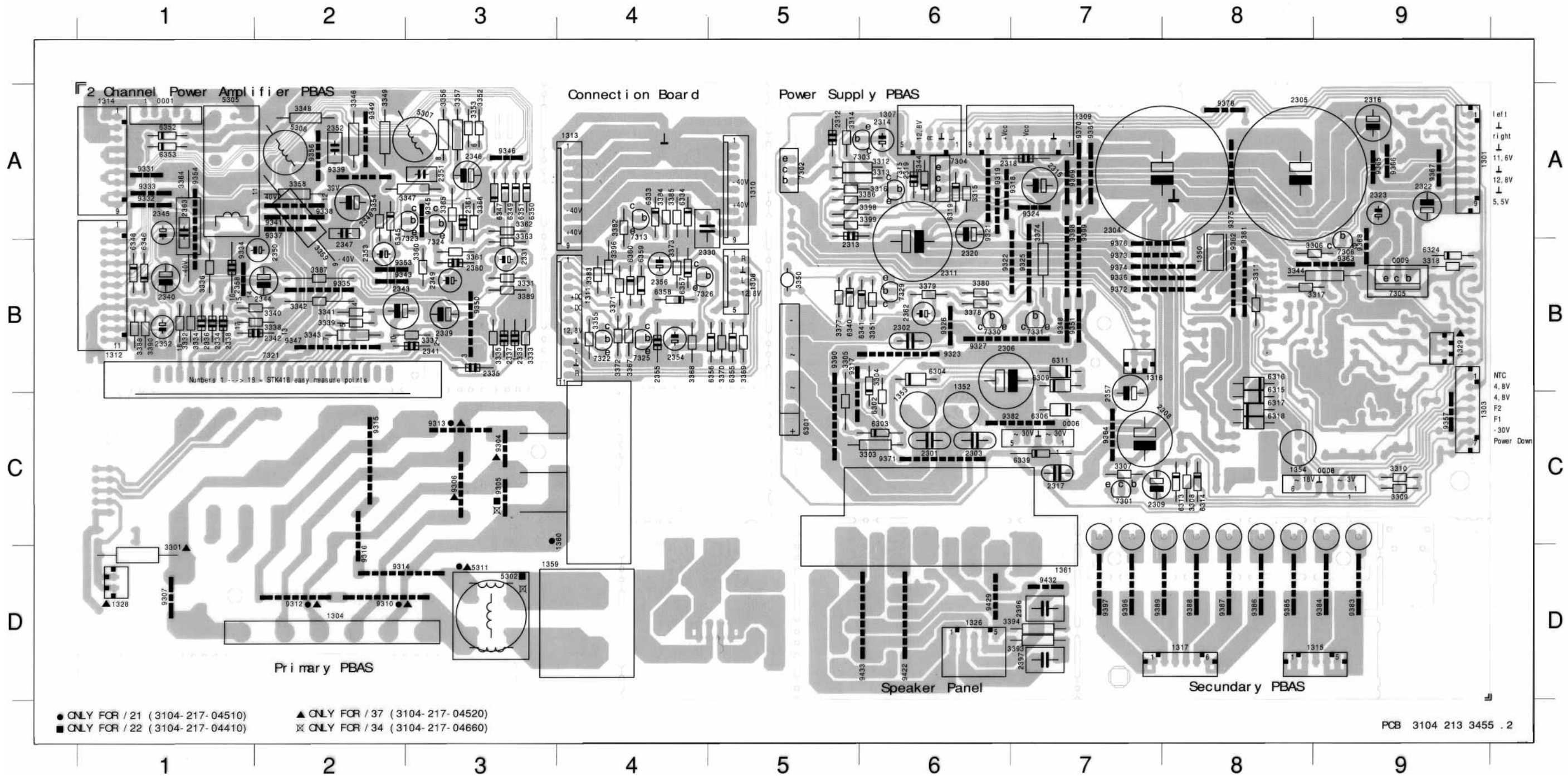
0001	B17	7323	F14
1308	B2	7324	F15
1310	J2	7325	H3
1311	B6	7326	H4
1312	B7		
1313	K6		
1314	K7		
1326	B18		
1361	C19		
2330	K3		
2331	B8		
2332	E8		
2333	C9		
2334	E9		
2335	C10		
2336	E10		
2337	C10		
2338	E10		
2339	C9		
2340	F9		
2341	B13		
2342	E12		
2343	C12		
2344	E12		
2345	L8		
2346	G10		
2347	B12		
2348	B12		
2349	G12		
2350	G17		
2351	C13		
2352	E13		
2353	D9		
2354	G3		
2355	I3		
2356	H3		
2358	D10		
2360	G13		
2361	G16		
2363	L7		
2366	F19		
2367	D19		
3331	B8		
3332	E8		
3333	C8		
3334	E8		
3335	C9		
3336	B12		
3337	E12		
3338	C12		
3339	C12		
3340	D12		
3341	D12		
3342	D12		
3343	D12		
3346	F13		
3347	D13		
3348	E13		
3349	B13		
3352	D7		
3353	D7		
3354	D8		
3355	F5		
3356	F9		
3357	G9		
3358	B12		
3359	G13		
3360	F13		
3361	G14		
3362	F15		
3363	F14		
3364	G16		
3365	F16		
3366	G15		
3367	I3		
3368	I3		
3369	G3		
3370	G3		
3371	H5		
3372	H4		
3373	H4		
3382	J4		
3383	K5		
3384	J3		
3385	K3		
3387	B7		
3388	E7		
3389	C8		
3390	E8		
3393	C19		
3394	F19		
3396	J4		
5305	G7		
5305	B16		
5307	C13		
5308	E13		
6333	J3		
6334	K3		
6345	D8		
6346	F8		
6347	E8		
6348	G8		
6349	F8		
6350	E15		
6351	E14		
6352	D14		
6353	C14		
6355	G4		
6356	G4		
6357	H4		
6358	G3		
6359	G4		
6360	G4		
7313	J4		
7321	B11		
7322	F5		

3104 217.04410 bl. 130 - 01

LEU0128 9602

Druckplatte Endstufe und Netzteil M 17-C, M 27-C
PCB Amplifier and Power Supply M 17-C, M 27-C

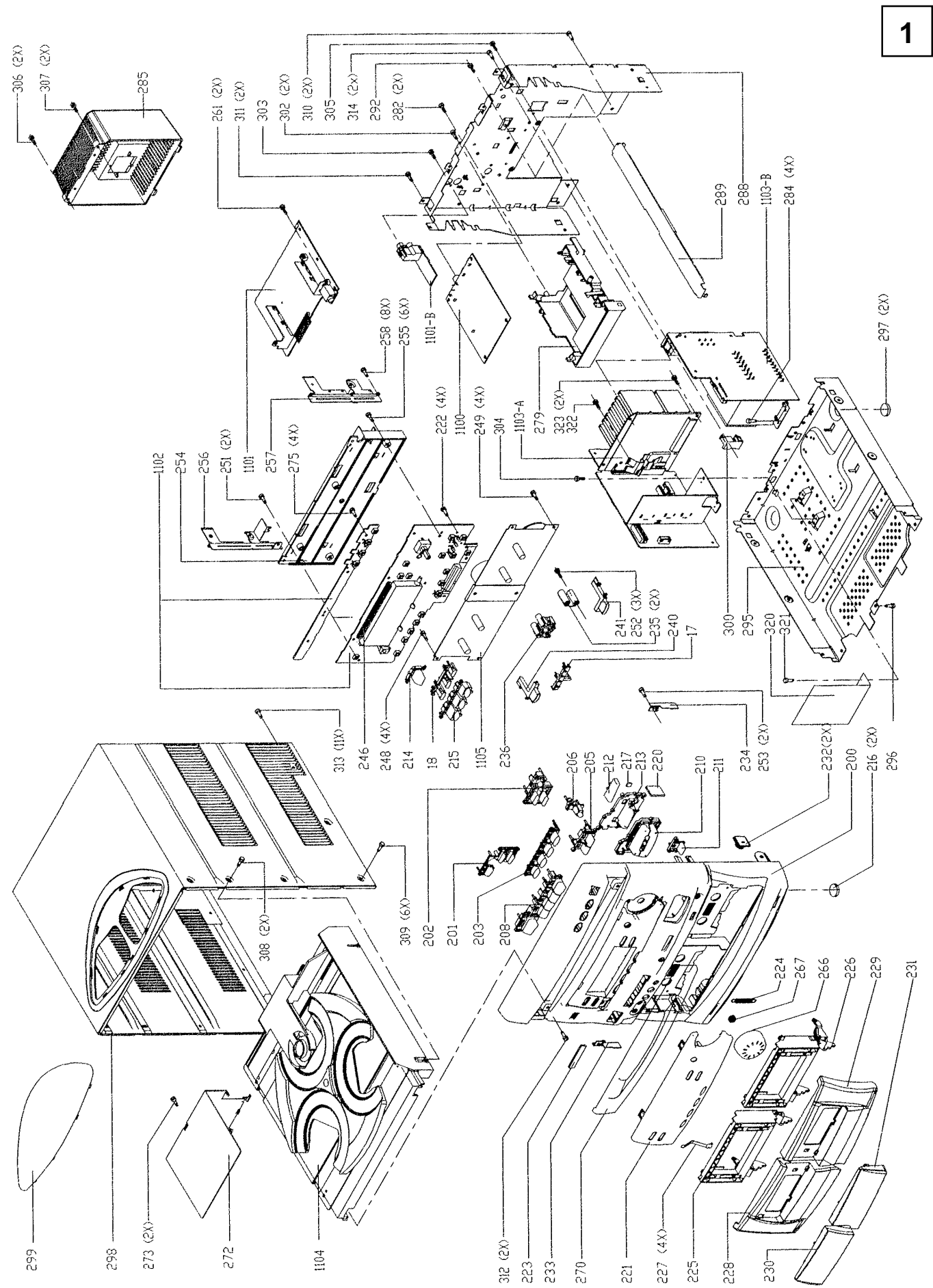
0001 A 1	1303 C 9	1326 D 6	2304 A 7	2319 A 6	2339 B 3	2352 A 2	3301 D 1	3315 A 6	3340 B 2	3354 A 2	3367 B 4	3383 B 4	5302 D 3	6314 C 8	6345 A 2	6359 B 4	7324 A 3	9314 D 2	9331 A 1	9347 B 2	9365 A 9	9381 A 7	9399 B 7
0006 C 7	1304 D 2	1328 D 1	2305 A 8	2320 A 6	2340 B 1	2353 B 2	3303 C 6	3316 A 5	3341 B 2	3355 B 4	3368 B 4	3384 A 4	5305 A 1	6315 C 8	6346 B 1	6360 B 4	7325 B 4	9315 C 2	9332 A 1	9348 B 7	9366 A 9	9382 C 7	9422 D 6
0008 C 9	1307 A 6	1329 B 9	2306 B 6	2322 A 9	2341 B 3	2354 B 4	3304 C 6	3317 B 8	3342 B 2	3356 A 3	3369 B 5	3385 A 4	5307 A 3	6316 B 8	6347 A 3	7301 C 7	7326 B 4	9316 C 2	9333 A 1	9349 A 2	9367 A 9	9383 D 9	9429 D 6
0107 C 9	1308 B 5	1350 B 8	2308 C 7	2323 A 9	2342 B 2	2355 B 4	3305 C 5	3318 B 9	3343 B 2	3357 A 3	3370 B 5	3386 A 5	5308 A 2	6317 C 8	6348 B 1	7302 A 5	7329 B 6	9317 C 5	9334 B 1	9350 B 3	9368 B 9	9384 D 9	9432 D 7
0108 C 9	1309 A 7	1352 C 6	2309 C 7	2330 A 4	2343 B 2	2356 B 4	3306 B 9	3331 B 3	3344 B 9	3358 A 2	3371 B 4	3387 B 2	5311 D 3	6318 C 8	6349 A 3	7303 A 6	7330 B 6	9318 A 6	9335 B 2	9351 B 7	9369 A 7	9385 D 8	9433 D 6
0109 C 8	1310 A 5	1353 C 6	2311 B 6	2331 B 3	2344 B 2	2357 C 7	3307 C 7	3332 B 1	3346 A 2	3359 A 2	3372 B 4	3388 B 1	6301 B 5	6319 A 6	6350 A 3	7304 A 6	7331 B 7	9319 A 6	9336 B 2	9353 B 2	9370 A 7	9386 D 8	
0110 C 8	1311 B 4	1354 C 8	2312 A 5	2332 B 1	2345 A 1	2358 B 1	3308 C 8	3333 B 3	3347 A 3	3360 B 3	3373 B 4	3389 B 3	6302 B 6	6324 B 9	6351 A 3	7305 B 9	9304 C 3	9321 A 6	9337 A 2	9354 A 1	9371 C 6	9387 D 8	
0111 C 8	1312 B 1	1359 D 4	2313 A 5	2333 B 3	2346 A 3	2360 B 3	3309 C 9	3334 B 1	3348 A 2	3361 B 3	3374 B 7	3390 B 1	6303 C 6	6333 A 4	6352 A 1	7306 B 9	9305 C 3	9322 B 7	9338 A 2	9356 A 2	9372 B 8	9388 D 8	
0112 C 8	1313 A 4	1360 C 3	2314 A 6	2334 B 1	2347 A 2	2361 A 3	3310 C 9	3335 B 3	3349 A 2	3362 A 3	3377 B 5	3393 D 7	6304 B 6	6334 A 4	6353 A 1	7313 A 4	9306 C 3	9323 B 6	9339 A 2	9357 C 9	9373 B 7	9389 D 8	
0113 C 8	1314 A 1	1361 D 6	2315 A 7	2335 B 3	2348 A 2	2362 B 6	3311 B 8	3336 B 1	3350 B 5	3363 B 3	3378 B 6	3394 D 7	6306 C 7	6339 C 7	6355 B 5	7315 A 6	9307 D 1	9324 A 7	9341 A 2	9361 B 8	9374 B 8	9390 C 5	
0114 C 7	1315 D 9	2301 C 6	2316 A 9	2336 B 1	2349 B 3	2363 A 1	3312 A 5	3337 B 3	3351 B 6	3364 A 1	3379 B 6	3396 B 4	6309 B 7	6340 B 5	6356 B 5	7321 B 2	9310 D 2	9325 B 7	9343 B 2	9362 B 8	9375 A 8	9396 D 7	
0115 C 7	1316 B 7	2302 B 6	2317 C 7	2337 B 3	2350 B 2	2396 D 7	3313 A 5	3338 B 2	3352 A 3	3365 A 3	3380 B 6	3398 A 5	6311 B 7	6341 B 6	6357 B 4	7322 B 4	9312 D 2	9326 B 6	9345 A 3	9363 B 9	9376 B 7	9397 D 7	
1301 A 9	1317 D 8	2303 C 6	2318 A 7	2338 B 1	2351 A 3	2397 D 7	3314 A 5	3339 B 2	3353 A 3	3366 A 3	3382 A 4	3399 A 5	6313 C 8	6344 A 6	6358 B 4	7323 A 3	9313 C 3	9327 B 6	9346 A 3	9364 C 7	9378 A 8	9398 B 7	



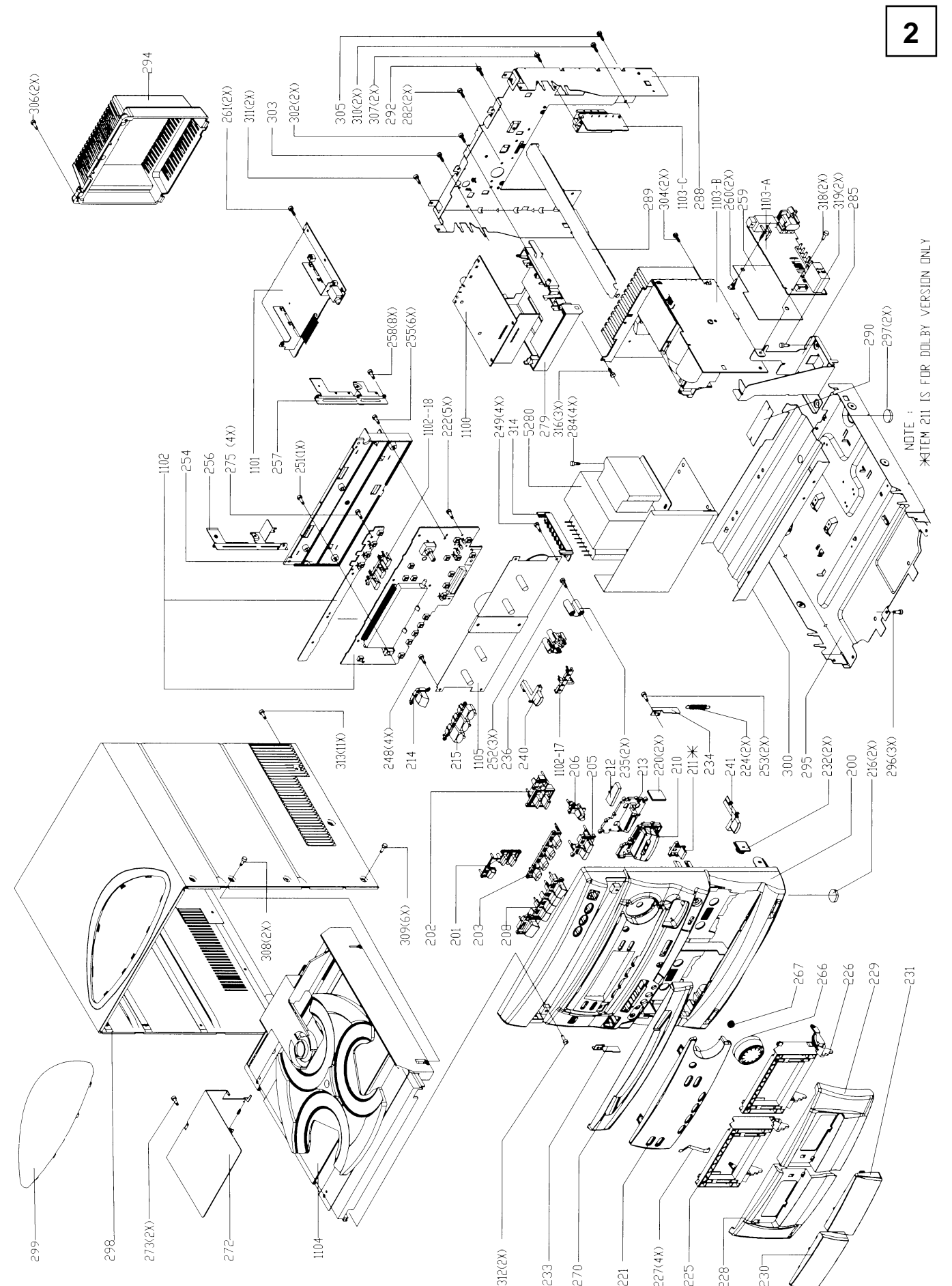
Für die tatsächliche Bauteilbestückung ist das Schaltbild maßgebend!
 The circuit diagram is relevant for the actual component assembly!

Ersatzteillisten und Explosionszeichnungen / Spare Parts Lists and Exploded Views

Explosionszeichnung M 7-C / Exploded View M 7-C



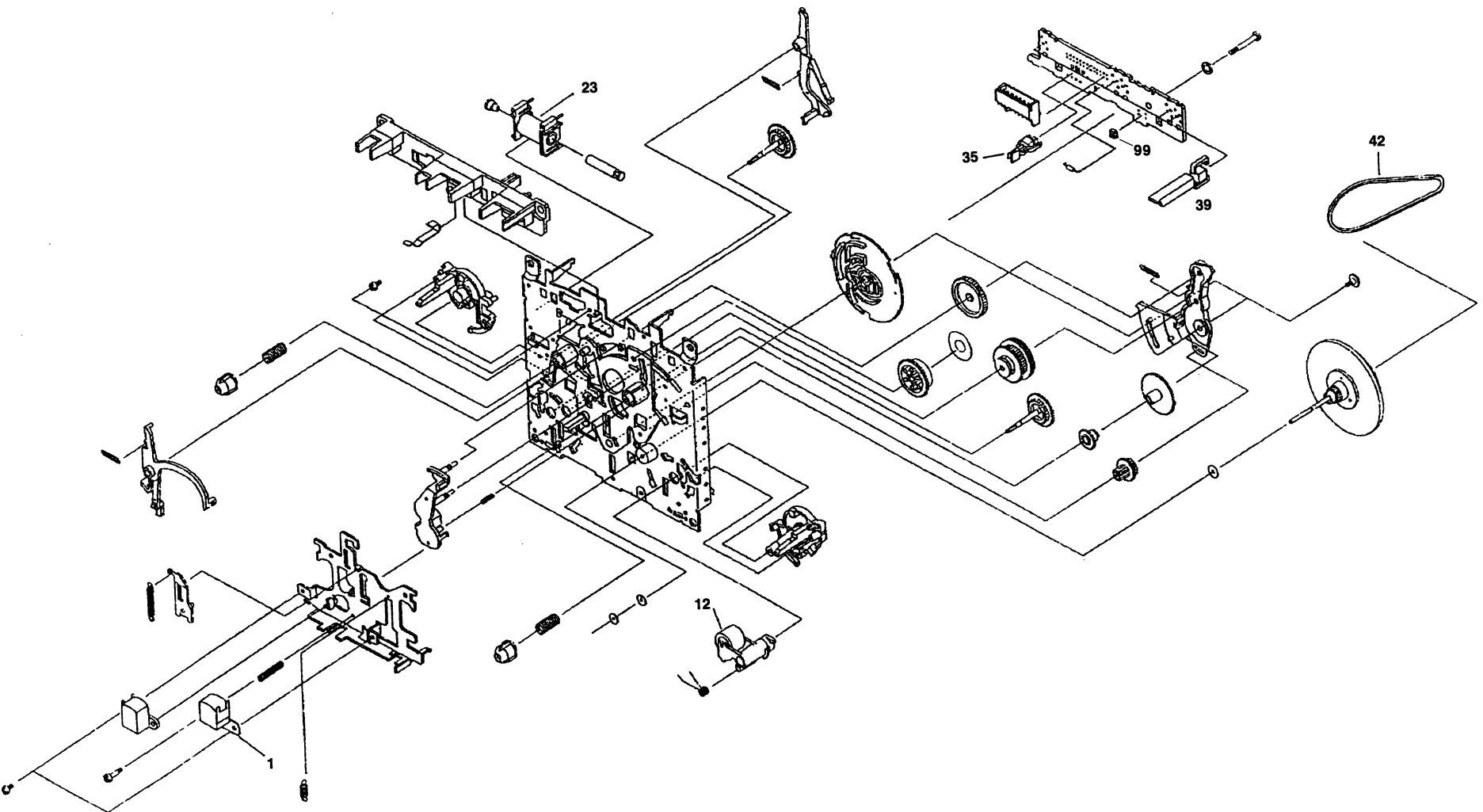
Explosionszeichnung M 17-C, M 27-C / Exploded View M 17-C, M 27-C



NOTE : ITEM 211 IS FOR DOLBY VERSION ONLY

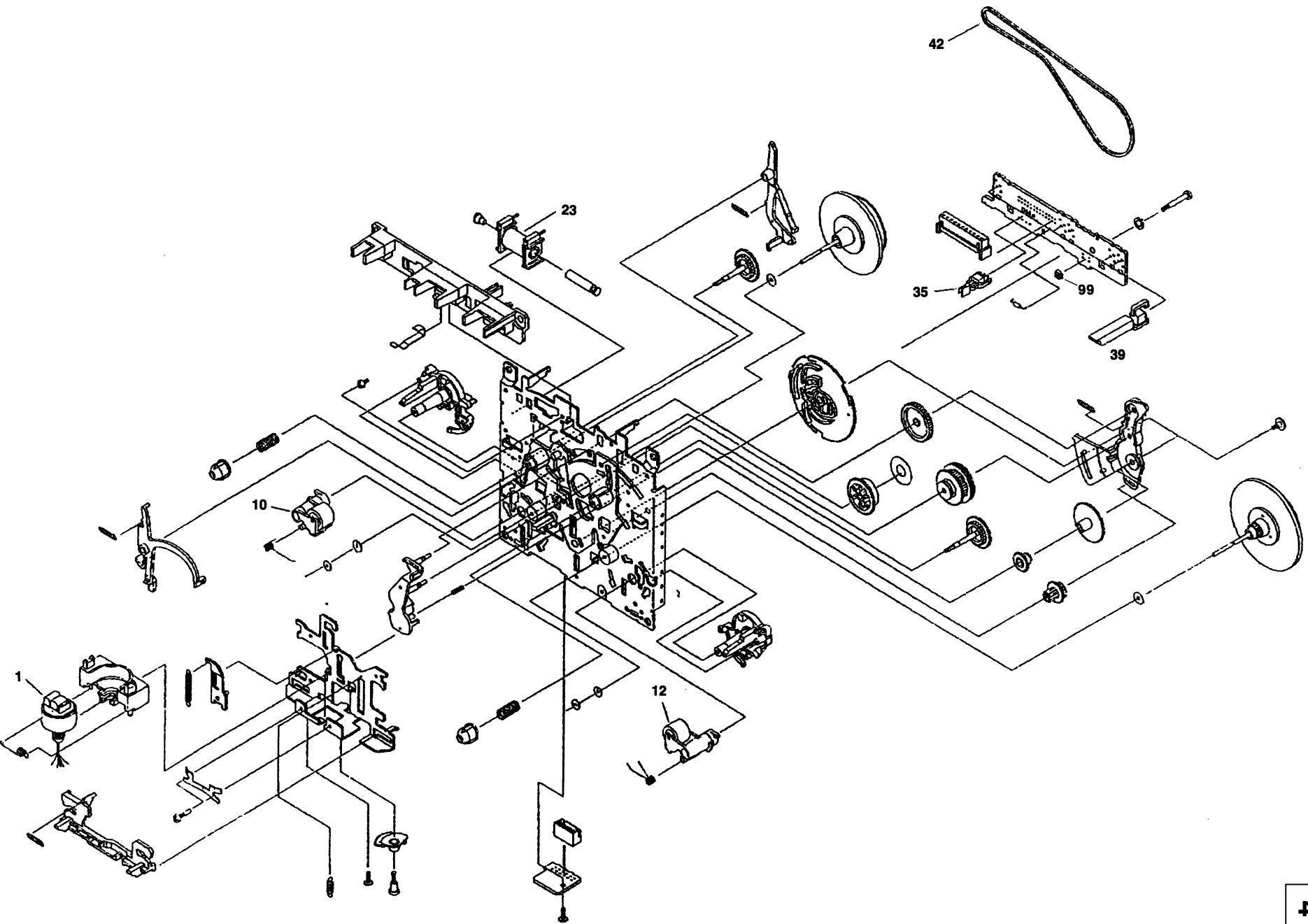
Explosionszeichnung Laufwerk A/1 / Exploded View Cassette Drive Mechanism A/1

3



Explosionszeichnung Laufwerk B/2 / Exploded View Cassette Drive Mechanism B/2

4



GRUNDIGErsatzteilliste
Spare Parts List

Btx * 32700 #

12 / 96

M 7-C

SACH-NR. / PART NO.: 75.4021-1051
BESTELL-NR. / ORDER NO.: G.LG 1451

POS. NR. POS. NO.	ABB. FIG.	SACHNUMMER PART NUMBER	ANZ. QTY.	BEZEICHUNG D	DESCRIPTION GB
200.000	1	75954-049.30		GEHAEUSEVORDERTEIL	CABINET FRONT
201.000	1	75954-049.38		TASTEN-SATZ DISPLAY LINKS	KEY SET DISPLAY LEFT
202.000	1	75954-049.39		TASTEN-SATZ DISPLAY RECHT	KEY SET DISPLAY RIGHT
203.000	1	75954-049.40		TASTEN-SATZ DISPLAY MITTE	KEY SET DISPLAY MIDDLE
205.000	1	75954-049.41		TASTE OPTIMUM	KEY OPTIMUM
208.000	1	75954-049.42		TASTE SOUND	KEY SOUND
208.100	1	75954-049.43		TASTEN-SATZ POWER/SOURCE	KEY SET POWER/SOURCE
210.000	1	75954-049.44		TASTE DSC	KEY DSC
211.000	1	75954-049.45		TASTE DOLBY	KEY DOLBY
212.000	1	75954-049.46		FUEHRUNG TASTE DSC	GUIDE KEY DSC
213.000	1	75954-049.47		KAPPE DSC	CAP DSC
214.000	1	75954-049.48		TASTE OPEN/CLOSE	KEY OPEN/CLOSE
215.000	1	75954-049.49		TASTEN-SATZ CDC	KEY SET CDC
216.000	1	55301-400.00		FUSS FILZ	FELT F.FOOT
221.000	1	75954-049.51		FENSTER DISPLAY	WINDOW DISPLAY
224.000	1	75954-049.31		FEDER TUER CASS.	SPRING DOOR CASS.
225.000	1	75954-049.53		TUER CASS.LINKS	DOOR CASS. (L)
226.000	1	75954-049.54		TUER CASS.RECHTS	DOOR CASS. (R)
227.000	1	75954-049.55		FEDER CASSETTE	SPRING CASSETTE
228.000	1	75954-049.56		ABDECKUNG TUER CASS.LINKS	COVER DOOR CASS. LEFT
229.000	1	75954-049.57		ABDECKUNG TUER CASS.RECHT	COVER DOOR CASS. RIGHT
230.000	1	75954-049.58		LINSE CASS.LINKS	LENS CASS. LEFT
231.000	1	75954-049.59		LINSE CASS.RECHTS	LENS CASS. RIGHT
232.000	1	75954-049.60		DECKELBREMSE	LID BRAKE
233.000	1	75954-049.61		HALTER L	HOLDER L
234.000	1	75954-049.62		HALTER R	HOLDER R
235.000	1	75954-049.63		DREHZAPFEN L/R	PIVOT L/R
236.000	1	75954-049.32		DREHZAPFEN MITTE	PIVOT MIDDLE
240.000	1	75954-049.65		TASTE EJEKT L	KEY EJEKT L
241.000	1	75954-049.66		TASTE EJEKT R	KEY EJEKT R
266.000	1	75954-049.67		KNOPF VOLUME	KNOB VOLUME
267.000	1	75954-049.68		RING	RING
270.000	1	75954-049.69		ABDECKUNG CDC	COVER CDC
299.000	1	75954-049.50		FENSTER CDC	WINDOW CDC
350.000		75954-049.29		BOX RECHTS/LINKS	BOX RIGHT/LEFT
356.000		75954-049.36		FERNBEDIENUNG RH 8809/00	REMOTE CONTROL RH 8809/00
384.000		75954-003.14		ANTENNE	ANTENNA
385.000	△	8290-991-316		NETZKABEL KPL.	POWER CABLE CPL.
1104.000	1	59726-014.00	X	LAUFWERK CDC KEIN E-TEIL	DRIVE MECHANISM CDC NO SPARE PART
1105.000	1	75954-049.71		CASS. LAUFWERK ETF2 DB/00	CASS. MECHANISM ETF2 DB/00
5280.000	△	75954-049.33		TRAFO NETZ	POWER TRANS
LAUFWERK A/1			CASS. DRIVE MECHANISM A/1		
001.000	3	75953-800.72		A/W KOPF	PLAYBACK HEAD
012.000	3	75954-049.02		ANDRUCKARM KPL., RECHTS	PRESSURE ARM CPL, RIGHT
023.000	3	75954-049.03		TAUCHANKERMAGNET KPL.	SOLENOID ASSY
035.000	3	75954-049.04		SCHALTER BETRIEBSART	SWITCH MODE
039.000	3	75954-049.05		BLATTSCHALTER	LEAF SWITCH
042.000	3	75954-049.07		RIEMEN	BELT
099.000	3	75954-049.70		REFLEXLICHT-SCHRANKE	REFLEX LIGHT BARRIER

POS. NR. POS. NO.	ABB. FIG.	SACHNUMMER PART NUMBER	ANZ. QTY.	BEZEICHUNG D	DESCRIPTION GB
				LAUFWERK B/2	CASS. DRIVE MECHANISM B/2
001.000	4	75954-049.00		A/W KOPF	R/P-HEAD
010.000	4	75954-049.01		ANDRUCKARM KPL., LINKS	PRESSURE ARM CPL, LEFT
012.000	4	75954-049.02		ANDRUCKARM KPL., RECHTS	PRESSURE ARM CPL, RIGHT
023.000	4	75954-049.03		TAUCHANKERMAGNET KPL.	SOLENOID ASSY
035.000	4	75954-049.04		SCHALTER BETRIEBSART	SWITCH MODE
039.000	4	75954-049.05		BLATTSCHALTER	LEAF SWITCH
042.000	4	75954-049.06		RIEMEN	BELT
099.000	4	75954-049.70		REFLEXLICHT-SCHRANKE	REFLEX LIGHT BARRIER
				72010-751.65	BEDIENUNGSANLEITUNG 10SPR M7C
				72010-752.25	SERVICE MANUAL D/GB
				X = SIEHE GESONDERTE E-LISTE	X = SEE SEPARATE PARTS LIST

POS. NR. POS. NO.	SACHNUMMER PART NUMBER	BEZEICHUNG DESCRIPTION	POS. NR. POS. NO.	SACHNUMMER PART NUMBER	BEZEICHUNG DESCRIPTION
FRONT PLATTE/BOARD					
D 6401	8309-215-045	DIODE 1N4148	S1411-1433	75953-701.46	TAKTSCHALTER/SWITCH
D 6402	8309-215-045	DIODE 1N4148	S1441-1444	75953-701.46	TAKTSCHALTER/SWITCH
D 6412	8309-215-045	DIODE 1N4148	T 7406	8301-006-847	SMD-TRANS.BC 847 C
D 6413	8309-215-045	DIODE 1N4148	T 7407	8301-006-847	SMD-TRANS.BC 847 C
D 6414	8309-215-045	DIODE 1N4148	T 7414	8301-006-847	SMD-TRANS.BC 847 C
D 6415	8309-215-045	DIODE 1N4148	T 7415	8301-006-847	SMD-TRANS.BC 847 C
D 6416	8309-215-045	DIODE 1N4148	T 7417	8301-006-847	SMD-TRANS.BC 847 C
D 6417	75954-028.71	DIODE LTL-16KPE	T 7420	8301-006-847	SMD-TRANS.BC 847 C
D 6418	75954-028.71	DIODE LTL-16KPE	T 7428	75954-049.21	TRANSISTOR GP1U28XP
D 6419	75954-028.71	DIODE LTL-16KPE	CASS. PLATTE/BOARD		
D 6420	75954-028.71	DIODE LTL-16KPE	D 6651	8309-215-045	DIODE 1N4148
D 6421	75954-028.71	DIODE LTL-16KPE	D 6760	75988-005.23	DIODE BZX 79 C 5 V 1
D 6422	75954-028.71	DIODE LTL-16KPE	D 6770	8309-215-045	DIODE 1N4148
D 6423	75954-028.71	DIODE LTL-16KPE	D 6771	8309-215-045	DIODE 1N4148
D 6425	75954-028.71	DIODE LTL-16KPE	D 6772	8309-215-045	DIODE 1N4148
D 6445	8309-215-045	DIODE 1N4148	D 6773	8309-215-045	DIODE 1N4148
D 6446	8309-215-045	DIODE 1N4148	D 6774	8309-215-045	DIODE 1N4148
D 6447	8309-215-045	DIODE 1N4148	D 6775	8309-215-045	DIODE 1N4148
D 6448	8309-215-045	DIODE 1N4148	D 6776	8309-215-045	DIODE 1N4148
D 6449	8309-215-045	DIODE 1N4148	D 6777	75988-010.01	DIODE BZX 79 C 8 V 2
D 6450	8309-215-045	DIODE 1N4148	D 6790	75954-028.64	DIODE 1N4002GPF
D 6451	8309-215-045	DIODE 1N4148	D 6791	75954-028.64	DIODE 1N4002GPF
D 6452	8309-215-045	DIODE 1N4148	IC 7630	8305-701-101	SMD IC CXA1101M-T4
D 6453	8309-215-045	DIODE 1N4148	IC 7640	75987-425.70	IC NJM 4560 MT 2 FIP 8
D 6454	8309-215-045	DIODE 1N4148	IC 7710	75954-003.27	IC HEF 4952 BT
D 6455	8309-215-045	DIODE 1N4148	IC 7720	75954-003.17	IC AN 7318S
D 6456	8309-215-045	DIODE 1N4148	IC 7730	75954-003.27	IC HEF 4952 BT
D 6457	8309-215-045	DIODE 1N4148	IC 7740	75954-003.27	IC HEF 4952 BT
D 6458	8309-215-045	DIODE 1N4148	IC 7750	8305-734-094	SMD IC HEF4094BT
DP 1400	75954-049.18	DISPLAY FLUORESCENT	IC 7760	75954-003.27	IC HEF 4952 BT
F 5410	75988-000.65	CER.RES. CST 8.00 MTW	L 5631	75954-049.08	SPULE FILTER (-/22&-/25)/COIL
IC 7401	75954-049.20	IC TMP 87CS71F-372S51141	L 5632	75954-049.08	SPULE FILTER (-/22&-/25)/COIL
IC 7403	75954-032.30	IC ST 24C01CB1	L 5701	75954-028.07	SPULE 100 KHZ/COIL
IC 7404	75954-007.91	IC SM SAA6579T/V1	L 5702	75987-573.78	DR 0207 2,2UH 10% AX
IC 7416	8305-787-094	SMD IC 74 HC 4094	L 5703	75987-573.78	DR 0207 2,2UH 10% AX
L 5406	75987-573.78	DR 0207 2,2UH 10% AX	R 3694	△ 75987-421.47	MSW NB 0207 10 OHM 5% AX
L 5407	75987-573.78	DR 0207 2,2UH 10% AX	R 3778	△ 75987-421.47	MSW NB 0207 10 OHM 5% AX
Q 5402	75954-003.32	QUARZ 32,768 KHZ	T 7631	8301-006-848	SMD-TRANS.BC 848 C
Q 5403	75954-007.89	QUARZ 4,332 MHZ AT51	T 7632	8301-006-848	SMD-TRANS.BC 848 C
R 1458	75954-049.19	INPULSGEBER 24P EVQVEMF	T 7633	8301-006-848	SMD-TRANS.BC 848 C
R 3591	△ 75954-027.48	MSW NB 0207 1 OHM 5% AX	T 7634	8301-006-848	SMD-TRANS.BC 848 C
R 3592	△ 75954-027.48	MSW NB 0207 1 OHM 5% AX	T 7650	8301-006-848	SMD-TRANS.BC 848 C
			T 7651	75987-528.12	SMD-TRANS.BC 858 C
			T 7652	8301-006-848	SMD-TRANS.BC 848 C

POS. NR. POS. NO.	SACHNUMMER PART NUMBER	BEZEICHNUNG DESCRIPTION
T 7653	75951-022.78	CHIP TRANS.BC 807-40
T 7654	8301-006-848	SMD-TRANS.BC 848 C
T 7655	75951-022.78	CHIP TRANS.BC 807-40
T 7661	75951-022.78	CHIP TRANS.BC 807-40
T 7662	8301-006-848	SMD-TRANS.BC 848 C
T 7663	75987-528.12	SMD-TRANS. BC 858 C
T 7665	75987-528.12	SMD-TRANS. BC 858 C
T 7666	8301-006-848	SMD-TRANS.BC 848 C
T 7780	8301-006-848	SMD-TRANS.BC 848 C
T 7781	8301-006-848	SMD-TRANS.BC 848 C
T 7782	8303-207-558	TRANS.BC 558 C
T 7783	8301-006-848	SMD-TRANS.BC 848 C
T 7784	8301-004-856	SMD-TRANS.BC 856 B
T 7785	75954-028.39	TRANSISTOR J111
T 7786	75954-028.39	TRANSISTOR J111
T 7787	8301-006-848	SMD-TRANS.BC 848 C
T 7788	8301-006-848	SMD-TRANS.BC 848 C
AF 2 PLATTE/BOARD		
1507	75954-028.04	CINCHBUCHSE 2-FACH/ CINCH SOCKET 2 FOLD
1508	75954-028.38	KOPFHÖRERBUCHSE/ EAR PHONE SOCKET
D 6501	75988-009.33	DIODE BZX 79 C 9 V 1
IC 7501	75951-022.24	IC NJM 4556 M
IC 7506	75987-560.09	IC LM 324 D
IC 7553	75954-049.22	IC TEA 6321T/V1
L 5501	75987-573.78	DR 0207 2,2UH 10% AX
L 5502	75987-573.78	DR 0207 2,2UH 10% AX
L 5503	75987-573.78	DR 0207 2,2UH 10% AX
L 5504	75987-573.78	DR 0207 2,2UH 10% AX
R 3635	△ 75987-421.47	MSW NB 0207 10 OHM 5% AX
T 7503	8301-006-817	SMD-TRANS.BC 817-40
T 7504	8301-006-817	SMD-TRANS.BC 817-40
T 7505	8301-006-848	SMD-TRANS.BC 848 C
T 7508	8301-006-848	SMD-TRANS.BC 848 C
T 7512	8301-006-848	SMD-TRANS.BC 848 C
T 7513	8301-006-848	SMD-TRANS.BC 848 C
T 7514	8302-201-579	TRANS BC558B
T 7515	8302-201-328	TRANS.BC 327-40 SIE/PHI
T 7516	8301-006-848	SMD-TRANS.BC 848 C
TUNER		
1102	75954-003.59	ANTENNENBUCHSE/ AERIAL SOCKET
1110	75954-003.58	TUNER / FRONT END.MODUL
C 2106	8699-998-052	TR.5,2-30PF TZ03R 300 FR
D 6105	75953-701.38	DIODE HN 1 V 02 H
D 6107	8309-707-550	Z-DIODE ZPD11 ITT/ BZX83
D 6120	8309-215-045	DIODE 1N4148
F 5109	75953-505.09	FILTER SFE 10,7MHZ
F 5110	75954-032.36	KERAMIK FILTER 10,7 MHZ
F 5111	75954-032.34	AM-IF FILTER 450 KHZ
F 5112	75954-032.35	AM-IF FILTER
IC 7101	75954-049.23	IC TEA 5762H/V1
L 5102	75954-049.24	SPULE RF-MW/COIL
L 5103	75954-049.25	SPULE-RF LW/COIL
L 5114	75954-049.26	FILTER AM-AFC 450 KHZ
L 5115	75954-049.27	FILTER ANTI-BIRDY

POS. NR. POS. NO.	SACHNUMMER PART NUMBER	BEZEICHNUNG DESCRIPTION
L 5120	75954-049.28	DISPLAY CER. 10,7 MT
L 5122	75954-032.32	SPULE OSC. MW/COIL
L 5123	75954-032.32	SPULE OSC. MW/COIL
Q 5121	75952-500.64	QUARZ 75 KHZ
R 3142	75954-032.31	REGLER 100 KOHM 30% LIN/ CONTROL
R 3164	△ 75951-701.18	MSW NB 0207 4,7 OHM 5% AX
T 7103	75987-528.12	SMD-TRANS. BC 858 C
T 7104	8303-283-338	TRANS BC338-40
T 7105	8303-283-338	TRANS BC338-40
T 7109	72008-658.63	TRANS.BC 858 B
T 7110	72008-658.63	TRANS.BC 858 B
T 7122	8301-006-848	SMD-TRANS.BC 848 C
T 7124	8301-006-848	SMD-TRANS.BC 848 C
POWER 2 PLATTE/BOARD		
1201	△ 75951-018.36	NETZBUCHSE/MAINS SOCKET
C 2224	8410-001-568	ELKO 6800UF 50V
C 2243	75954-049.72	ELKO 25V S 3300U PM20
D 6220	75954-003.49	DIODE D 5 SBA 20
D 6241	75954-049.14	DIODE 1N5392
D 6242	75954-049.14	DIODE 1N5392
D 6243	8309-215-045	DIODE 1N4148
D 6244	75954-003.51	DIODE BZX 79 C 5 V 6
D 6245	75954-003.51	DIODE BZX 79 C 5 V 6
D 6248	75954-028.64	DIODE 1N4002GPF
D 6251	8309-215-045	DIODE 1N4148
D 6252	8309-215-045	DIODE 1N4148
D 6253	8309-720-082	Z DIODE 8,2 C 0,5W
D 6261	75954-028.64	DIODE 1N4002GPF
D 6262	75988-009.83	DIODE BZX 79 C 18
D 6263	8309-720-115	Z DIODE 15 B 0,5W
D 6265	75953-701.63	Z-DIODE BZX 79 F4 V7
D 6271	8309-215-045	DIODE 1N4148
D 6272	75953-701.63	Z-DIODE BZX 79 F4 V7
IC 7247	8305-202-906	IC UA 7805C/KC MOUNT.KIT
IC 7291	75954-049.74	IC AN 7164
L 5202	△ 75954-028.06	SPULE 400UH 30%/COIL
R 3204	△ 75954-027.48	MSW NB 0207 1 OHM 5% AX
R 3262	△ 75954-007.11	WIDERST.47 OHM
R 3265	△ 75954-007.11	WIDERST.47 OHM
R 3266	△ 75954-007.11	WIDERST.47 OHM
R 3293	△ 75987-557.43	WIDERST.2R2 5%
R 3294	△ 75987-557.43	WIDERST.2R2 5%
R 3297	△ 75988-031.78	WIDERSTAND 1,5 OHM 1%
R 3298	△ 75988-031.78	WIDERSTAND 1,5 OHM 1%/ RESISTOR
SI 1206	△ 8315-611-025	LOET-SI.L2 250 MA/T
SI 1211	△ 8315-618-200	LOET-SI.-GR 1 A/T
SI 1212	△ 8315-618-200	LOET-SI.-GR 1 A/T
T 7241	75954-049.73	TRANS. BD437
T 7242	8302-210-439	TRANS. BD438
T 7243	8302-201-553	TRANS. BC548B
T 7244	8302-201-579	TRANS. BC558B
T 7245	8302-201-579	TRANS. BC558B
T 7246	8302-201-553	TRANS. BC548B
T 7248	8302-201-553	TRANS. BC548B
T 7261	75953-701.11	TRANS.BD 238

GRUNDIG Ersatzteilliste

Spare Parts List



Ⓛ Btx * 32700 #

1 / 97

M 17-C

SACH-NR. / PART NO.: 75.4022-1051
BESTELL-NR. / ORDER NO.: G.LG 1551

POS. NR. POS. NO.	ABB. FIG.	SACHNUMMER PART NUMBER	ANZ. QTY.	BEZEICHNUNG	DESCRIPTION
0200.000		75954-049.75		GEHAEUSEVORDERTEIL	CABINET FRONT PART
0217.000		75954-049.76		FILZ, KAPPE DSC	FELT, CAP DSC
0224.000		75954-049.77		FEDER	SPRING
0236.000		75954-049.78		DREHZAPFEN MITTE	PIVOT MIDDLE
0270.000		75954-049.79		ABDECKUNG CDC	COVER CDC
0350.000		75954-049.81		BOX RECHTS/LINKS	BOX RIGHT/LEFT
5280.000	△	75954-049.80		NETZTRAFO 70W/22	POWER TRANSFORMER 70W/22
		72010-751.60		BEDIENUNGSANLEITUNG 10 SPR M 17-C	INSTRUCTION MANUAL 10LANGUAGES M 17-C
				ALLE WEITEREN TEILE SIEHE E-LISTE	FOR ALL OTHER PARTS SEE
				M 27-C SACH-NR.: 75.4023-1051	M 27-C PART NO.: 75.4023-1051
				AUSGABE 12/96	EDITION 12/96
				BESTELL-NR.: G.LG 1651	ORDER NO.: G.LG 1651

Es gelten die Vorschriften und Sicherheitshinweise gemäß dem Service Manual "Sicherheit", Sach-Nummer 72010-800.00, sowie zusätzlich die eventuell abweichenden, landesspezifischen Vorschriften!

The regulations and safety instructions shall be valid as provided by the "Safety" Service Manual, part number 72010-800.00, as well as the respective national deviations.

GRUNDIGErsatzteilliste
Spare Parts List

D Btx * 32700 #

12 / 96

M 27-C

SACH-NR. / PART NO.: 75.4023-1051
BESTELL-NR. / ORDER NO.: G.LG 1651

POS. NR. POS. NO.	ABB. FIG.	SACHNUMMER PART NUMBER	ANZ. QTY.	BEZEICHNUNG D	DESCRIPTION GB
200.000	2	75954-049.37		GEHAEUSEVORDERTEIL	CABINET FRONT
201.000	2	75954-049.38		TASTENSATZ DISPLAY LINKS	KEY SET DISPLAY LEFT
202.000	2	75954-049.39		TASTENSATZ DISPLAY RECHTS	KEY SET DISPLAY RIGCHT
203.000	2	75954-049.40		TASTENSATZ DISPLAY MITTE	KEY SET DISPLAY MIDDLE
205.000	2	75954-049.41		TASTE, OPTIMUM	KEY, OPTIMUM
206.000	2	75954-049.42		TASTE, SOUND	KEY, SOUND
208.000	2	75954-049.43		TASTENSATZ POWER/SOURCE	KEY SET POWER/SOURCE
210.000	2	75954-049.44		TASTE, DSC	KEY, DSC
211.000	2	75954-049.45		TASTE, DOLBY	KEY, DOLBY
212.000	2	75954-049.46		FUEHRUNG, TASTE DSC	GUIDE KEY DSC
213.000	2	75954-049.47		KAPPE, DSC	CAP, DSC
214.000	2	75954-049.48		TASTE, OPEN/CLOSE	KEY
215.000	2	75954-049.49		TASTENSATZ CDC	KEY SET CDC
216.000	2	55301-400.00		FUSS FILZ	FELT F.FOOT
221.000	2	75954-049.51		FENSTER, DISPLAY	WINDOW, DISPLAY
224.000	2	75954-049.52		FEDER, TUER, CASS	SPRING, DOOR CASS.
225.000	2	75954-049.53		TUER, CASS. L	DOOR, CASS. L
226.000	2	75954-049.54		TUER, CASS. R	DOOR, CASS. R
227.000	2	75954-049.55		FEDER CASSETTE	SPRING CASS.
228.000	2	75954-049.56		ABDECKUNG, TUER CASS. L	COVER, DOOR CASS. L
229.000	2	75954-049.57		ABDECKUNG, TUER CASS. R	COVER, DOOR CASS. R
230.000	2	75954-049.58		LINSE, CASS. L	LENS, CASS. L
231.000	2	75954-049.59		LINSE, CASS R	LENS, CASS. R
232.000	2	75954-049.60		DECKELBREMSE	LID BRAKE
233.000	2	75954-049.61		HALTER L	HOLDER L
234.000	2	75954-049.62		HALTER R	HOLDER R
235.000	2	75954-049.63		DREHZAPFEN L/R	PIVOT L/R
236.000	2	75954-049.64		DREHZAPFEN MITTE	PIVOT MIDDLE
240.000	2	75954-049.65		TASTE, EJEKT L	KEY, EJECT L
241.000	2	75954-049.66		TASTE, EJEKT R	KEY, EJECT R
266.000	2	75954-049.67		KNOPF, VOLUME	KNOB, VOLUME
267.000	2	75954-049.68		RING	RING
270.000	2	75954-049.69		ABDECKUNG CDC	COVER CDC
299.000	2	75954-049.50		FENSTER CDC	WINDOW CDC
350.000		75954-049.34		BOX RECHTS/LINKS	BOX RIGHT/LEFT
356.000		75954-049.36		FERNBEDIENUNG RH 8809/00	REMOTE CONTROL RH 8809/00
384.000		75954-003.14		ANTENNE	ANTENNA
385.000	△	8290-991-316		NETZKABEL KPL.	POWER CABLE CPL GWN9.22
1104.000	2	59726-014.00	X	LAUFWERK CDC KEIN E-TEIL	DRIVE MECHANISM CDC NO SPARE PART
1105.000	2	75954-049.71		CASS. LAUFWERK ETF2 DB/00	CD DRIVE MECHANISM ETF2 DB/00
5280.000	△	75954-049.35		NETZTRAFO	POWER TRANSFORMER
LAUFWERK A/1					
001.000	3	75953-800.72		A/W KOPF	PLAYBACK HEAD
012.000	3	75954-049.02		ANDRUCKARM KPL., RECHTS	PRESSURE ARM CPL, RIGHT
023.000	3	75954-049.03		TAUCHANKERMAGNET KPL.	SOLENOID ASSY
035.000	3	75954-049.04		SCHALTER BETRIEBSART	SWITCH MODE
039.000	3	75954-049.05		BLATTSCHALTER	LEAF SWITCH
042.000	3	75954-049.07		RIEMEN	BELT
099.000	3	75954-049.70		REFLEXLICHT-SCHRANKE	REFLEX LIGHT BARRIER

POS. NR. POS. NO.	ABB. FIG.	SACHNUMMER PART NUMBER	ANZ. QTY.	BEZEICHNUNG D	DESCRIPTION GB
LAUFWERK B/2					
CASS. DRIVE MECHANISM B/2					
001.000	4	75954-049.00		A/W KOPF	R/P-HEAD
010.000	4	75954-049.01		ANDRUCKARM KPL., LINKS	PRESSURE ARM CPL, LEFT
012.000	4	75954-049.02		ANDRUCKARM KPL., RECHTS	PRESSURE ARM CPL, RIGHT
023.000	4	75954-049.03		TAUCHANKERMAGNET KPL.	SOLENOID ASSY
035.000	4	75954-049.04		SCHALTER BETRIEBSART	SWITCH MODE
039.000	4	75954-049.05		BLATTSCHALTER	LEAF SWITCH
042.000	4	75954-049.06		RIEMEN	BELT
099.000	4	75954-049.70		REFLEXLICHT-SCHRANKE	REFLEX LIGHT BARRIER
		72010-751.50		BEDIENUNGSANLEITUNG 10SPRM	OPERATING INSTRUCTIONS 10 LANGUAGES
		72010-752.25		SERVICE MANUAL D/GB	SERVICE MANUAL D/GB
X = SIEHE GESONDERTE E-LISTE					
X = SEE SEPARATE PARTS LIST					

POS. NR. POS. NO.	SACHNUMMER PART NUMBER	BEZEICHNUNG DESCRIPTION
FRONT PLATTE/BOARD		
D 6401	8309-215-045	DIODE 1N4148
D 6402	8309-215-045	DIODE 1N4148
D 6412	8309-215-045	DIODE 1N4148
D 6413	8309-215-045	DIODE 1N4148
D 6414	8309-215-045	DIODE 1N4148
D 6415	8309-215-045	DIODE 1N4148
D 6416	8309-215-045	DIODE 1N4148
D 6417	75954-028.71	DIODE LTL-16KPE
D 6418	75954-028.71	DIODE LTL-16KPE
D 6419	75954-028.71	DIODE LTL-16KPE
D 6420	75954-028.71	DIODE LTL-16KPE
D 6421	75954-028.71	DIODE LTL-16KPE
D 6422	75954-028.71	DIODE LTL-16KPE
D 6423	75954-028.71	DIODE LTL-16KPE
D 6425	75954-028.71	DIODE LTL-16KPE
D 6445	8309-215-045	DIODE 1N4148
D 6446	8309-215-045	DIODE 1N4148
D 6447	8309-215-045	DIODE 1N4148
D 6448	8309-215-045	DIODE 1N4148
D 6449	8309-215-045	DIODE 1N4148
D 6450	8309-215-045	DIODE 1N4148
D 6451	8309-215-045	DIODE 1N4148
D 6452	8309-215-045	DIODE 1N4148
D 6453	8309-215-045	DIODE 1N4148
D 6454	8309-215-045	DIODE 1N4148
D 6455	8309-215-045	DIODE 1N4148
D 6456	8309-215-045	DIODE 1N4148
D 6457	8309-215-045	DIODE 1N4148
D 6458	8309-215-045	DIODE 1N4148
DP 1400	75954-049.18	DISPLAY FLUORESCENT
F 5410	75988-000.65	CER.RES. CST 8.00 MTW
IC 7401	75954-049.20	IC TMP 87CS71F-327S51141
IC 7403	75954-032.30	IC ST 24C01CB1
IC 7404	75954-007.91	IC SM SAA6579T/V1
IC 7416	8305-787-094	SMD IC 74 HC 4094
L 5406	75987-573.78	DR 0207 2,2UH 10% AX
L 5407	75987-573.78	DR 0207 2,2UH 10% AX
Q 5402	75954-003.32	QUARZ 32,768 KHZ
Q 5403	75954-007.89	QUARZ 4,332 MHZ AT51
R 1458	75954-049.19	IMPULSGEBER 24P EVQVEMF
R 3591	△ 75954-027.48	MSW NB 0207 1 OHM 5% AX
R 3592	△ 75954-027.48	MSW NB 0207 1 OHM 5% AX

POS. NR. POS. NO.	SACHNUMMER PART NUMBER	BEZEICHNUNG DESCRIPTION
S1411-1433	75953-701.46	TAKTSCHALTER/SWITCH
S1441-1444	75953-701.46	TAKTSCHALTER/SWITCH
T 7406	8301-006-847	SMD-TRANS.BC 847 C
T 7407	8301-006-847	SMD-TRANS.BC 847 C
T 7414	8301-006-847	SMD-TRANS.BC 847 C
T 7415	8301-006-847	SMD-TRANS.BC 847 C
T 7417	8301-006-847	SMD-TRANS.BC 847 C
T 7420	8301-006-847	SMD-TRANS.BC 847 C
T 7428	75954-049.21	TRANSISTOR GP1U28XP
CASS. PLATTE/BOARD		
D 6651	8309-215-045	DIODE 1N4148
D 6760	75988-005.23	DIODE BZX 79 C 5 V 1
D 6770	8309-215-045	DIODE 1N4148
D 6771	8309-215-045	DIODE 1N4148
D 6772	8309-215-045	DIODE 1N4148
D 6773	8309-215-045	DIODE 1N4148
D 6774	8309-215-045	DIODE 1N4148
D 6775	8309-215-045	DIODE 1N4148
D 6776	8309-215-045	DIODE 1N4148
D 6777	75988-010.01	DIODE BZX 79 C 8 V 2
D 6790	75954-028.64	DIODE 1N4002GPF
D 6791	75954-028.64	DIODE 1N4002GPF
IC 7630	8305-701-101	SMD IC CXA1101M-T4
IC 7640	75987-425.70	IC NJM 4560 MT 2 FIP 8
IC 7710	75954-003.27	IC HEF 4952 BT
IC 7720	75954-030.17	IC AN 7318S
IC 7730	75954-003.27	IC HEF 4952 BT
IC 7740	75954-003.27	IC HEF 4952 BT
IC 7750	8305-734-094	SMD IC HEF4094BT
IC 7760	75954-003.27	IC HEF 4952 BT
L 5631	75954-049.08	SPULE FILTER (-/22&-/25)/COIL
L 5632	75954-049.08	SPULE FILTER (-/22&-/25)/COIL
L 5701	75954-028.07	SPULE 100 KHZ/COIL
L 5702	75987-573.78	DR 0207 2,2UH 10% AX
L 5703	75987-573.78	DR 0207 2,2UH 10% AX
R 3694	△ 75987-421.47	MSW NB 0207 10 OHM 5% AX
R 3778	△ 75987-421.47	MSW NB 0207 10 OHM 5% AX
T 7631	8301-006-848	SMD-TRANS.BC 848 C
T 7632	8301-006-848	SMD-TRANS.BC 848 C
T 7633	8301-006-848	SMD-TRANS.BC 848 C
T 7634	8301-006-848	SMD-TRANS.BC 848 C
T 7650	8301-006-848	SMD-TRANS.BC 848 C

POS. NR. POS. NO.	SACHNUMMER PART NUMBER	BEZEICHNUNG DESCRIPTION
T 7651	75987-528.12	SMD-TRANS. BC 858 C
T 7652	8301-006-848	SMD-TRANS.BC 848 C
T 7653	75951-022.78	CHIP TRANS.BC 807-40
T 7654	8301-006-848	SMD-TRANS.BC 848 C
T 7655	75951-022.78	CHIP TRANS.BC 807-40
T 7661	75951-022.78	CHIP TRANS.BC 807-40
T 7662	8301-006-848	SMD-TRANS.BC 848 C
T 7663	75987-528.12	SMD-TRANS. BC 858 C
T 7665	75987-528.12	SMD-TRANS. BC 858 C
T 7666	8301-006-848	SMD-TRANS.BC 848 C
T 7780	8301-006-848	SMD-TRANS.BC 848 C
T 7781	8301-006-848	SMD-TRANS.BC 848 C
T 7782	8303-207-558	TRANS.BC 558 C
T 7783	8301-006-848	SMD-TRANS.BC 848 C
T 7784	8301-004-856	SMD-TRANS.BC 856 B
T 7785	75954-028.39	TRANSISTOR J111
T 7786	75954-028.39	TRANSISTOR J111
T 7787	8301-006-848	SMD-TRANS.BC 848 C
T 7788	8301-006-848	SMD-TRANS.BC 848 C
AF 2 PLATTE/AF 2 BOARD		
1507	75954-028.04	CINCHBUCHSE 2-FACH/ CINCH SOCKET 2 FOLD
1508	75954-028.38	KOPFHOERERBUCHSE/ EAR PHONE SOCKET
D 6501	75988-010.01	DIODE BZX 79 C 8 V 2
IC 7501	75951-022.24	IC NJM 4556 M
IC 7506	75987-560.09	IC LM 324 D
IC 7507	75987-425.70	IC NJM 4560 MT 2 FIP 8
L 5501	75987-573.78	DR 0207 2.2UH 10% AX
L 5502	75987-573.78	DR 0207 2.2UH 10% AX
L 5503	75987-573.78	DR 0207 2.2UH 10% AX
L 5504	75987-573.78	DR 0207 2.2UH 10% AX
R 3635	△ 75987-421.47	MSW NB 0207 10 OHM 5% AX
T 7503	8301-006-817	SMD-TRANS.BC 817-40
T 7504	8301-006-817	SMD-TRANS.BC 817-40
T 7505	8301-006-848	SMD-TRANS.BC 848 C
T 7508	8301-006-848	SMD-TRANS.BC 848 C
T 7512	8301-006-848	SMD-TRANS.BC 848 C
T 7513	8301-006-848	SMD-TRANS.BC 848 C
T 7514	8302-201-579	TRANS BC558B
T 7515	8302-201-328	TRANS.BC 327-40 SIE/PHI
T 7516	8301-006-848	SMD-TRANS.BC 848 C
TUNER		
1102	75954-003.59	ANTENNENBUCHSE/ AERIAL SOCKET
1110	75954-003.58	TUNER / FRONT END.MODUL
C 2106	8699-998-052	TR.5,2-30PF TZ03R 300 FR
D 6105	75953-701.38	DIODE HN 1 V 02 H
D 6107	8309-707-550	Z-DIODE ZPD11 ITT/ BZX83
D 6120	8309-215-045	DIODE 1N4148
F 5109	75953-505.09	FILTER SFE 10,7MHZ
IC 7101	75954-049.23	IC TEA 5762HV1
L 5102	75954-049.24	SPULE RF-MW/COIL
L 5103	75954-049.25	SPULE-RF LW/COIL
L 5110	75954-032.36	KERAMIK FILTER 10,7 MHZ
L 5111	75954-032.34	AM-IF FILTER 450 KHZ
L 5112	75954-032.35	AM-IF FILTER
L 5114	75954-049.26	FILTER AM-AFC 450 KHZ

POS. NR. POS. NO.	SACHNUMMER PART NUMBER	BEZEICHNUNG DESCRIPTION
L 5115	75954-049.27	FILTER ANTI-BIRDY
L 5120	75954-049.28	DISPLAY CER. 10,7 MT
L 5122	75954-032.32	SPULE OSC. MW/COIL
L 5123	75954-032.32	SPULE OSC. MW/COIL
Q 5121	75952-500.64	QUARZ 75 KHZ
R 3142	75954-032.31	REGLER 100 KOHM 30% LIN
R 3164	△ 75951-701.18	MSW NB 0207 4,7 OHM 5% AX
T 7103	75987-528.12	SMD-TRANS. BC 858 C
T 7104	8303-283-338	TRANS BC338-40
T 7105	8303-283-338	TRANS BC338-40
T 7109	72008-658.63	TRANS.BC 858 B
T 7110	72008-658.63	TRANS.BC 858 B
T 7122	8301-006-848	SMD-TRANS.BC 848 C
T 7124	8301-006-848	SMD-TRANS.BC 848 C
POWER PLATTE 2X70W/BOARD		
1359	△ 75951-018.36	NETZBUCHSE/MAINS SOCKET
5001	75954-049.09	VENTILATOR DC FAN/
C 2304	8410-001-568	ELKO 6800UF 50V
C 2305	8410-001-568	ELKO 6800UF 50V
C 2311	75954-030.11	ELKO 4700UF 20% 25V
D 6301	△ 8308-528-051	GLR.80 B40 C5000/3300
D 6302	8309-215-045	DIODE 1N4148
D 6303	8309-215-045	DIODE 1N4148
D 6304	75954-028.64	DIODE 1N4002GPF
D 6306	75954-028.64	DIODE 1N4002GPF
D 6309	75954-028.64	DIODE 1N4002GPF
D 6311	75954-028.64	DIODE 1N4002GPF
D 6313	8309-707-034	Z DIODE ZPD 30 3% ITT
D 6314	8309-707-012	Z-DIODE ZPD4,7 ITT
D 6315	△ 75954-049.14	DIODE 1N5392
D 6316	△ 75954-049.14	DIODE 1N5392
D 6317	△ 75954-049.14	DIODE 1N5392
D 6318	△ 75954-049.14	DIODE 1N5392
D 6319	75953-701.53	DIODE BZX 79 C 12
D 6324	8309-701-037	Z-DIODE BZX83CV2 SES/SI
D 6333	75952-007.05	DIODE BZX 79 C 2 V 7
D 6334	75953-701.63	Z-DIODE BZX 79 F4 V7
D 6339	8309-720-082	Z DIODE 8,2 C 0,5W
D 6340	8309-707-550	Z-DIODE ZPD11 ITT/ BZX83
D 6341	8309-707-532	Z-DIODE ZPD6,8 ITT/MOT/
D 6344	8309-215-045	DIODE 1N4148
D 6345	8309-215-045	DIODE 1N4148
D 6346	8309-215-045	DIODE 1N4148
D 6347	8309-215-045	DIODE 1N4148
D 6348	8309-215-045	DIODE 1N4148
D 6349	8309-215-045	DIODE 1N4148
D 6350	8309-707-034	Z DIODE ZPD 30 3% ITT
D 6351	8309-707-034	Z DIODE ZPD 30 3% ITT
D 6352	8309-200-021	DIODE BAV21 ITT/ TFK
D 6353	8309-200-021	DIODE BAV21 ITT/ TFK
D 6355	8309-215-045	DIODE 1N4148
D 6356	8309-215-045	DIODE 1N4148
D 6357	8309-215-045	DIODE 1N4148
D 6358	8309-215-045	DIODE 1N4148
D 6359	8309-215-045	DIODE 1N4148
D 6360	8309-215-045	DIODE 1N4148
D 6365	75953-701.63	Z-DIODE BZX 79 F4 V7
D 6368	8309-215-045	DIODE 1N4148
IC 7321	△ 75954-049.17	IC STK 4182II
R 3314	△ 75988-001.86	KSW 0203 47 KOHM 5% AX
R 3315	△ 75981-312.88	KSW 0203 6,8 KOHM 5% AX
R 3343	△ 75987-421.47	MSW NB 0207 10 OHM 5% AX
R 3346	△ 75951-701.18	MSW NB 0207 4,7 OHM 5% AX

POS. NR. POS. NO.	SACHNUMMER PART NUMBER	BEZEICHNUNG DESCRIPTION
R 3347	△ 75951-701.18	MSW NB 0207 4,7 OHM 5% AX
R 3348	△ 75987-421.47	MSW NB 0207 10 OHM 5% AX
R 3349	△ 75987-421.47	MSW NB 0207 10 OHM 5% AX
R 3358	△ 75954-049.10	WIDERSTAND 100R 5% 0,33W/
R 3359	△ 75954-049.11	WIDERSTAND OR1 5% 3W
R 3364	△ 75954-049.11	WIDERSTAND OR1 5% 3W
R 3374	△ 75987-421.47	MSW NB 0207 10 OHM 5% AX
R 3393	△ 75954-027.48	MSW NB 0207 1 OHM 5% AX
R 3394	△ 75954-027.48	MSW NB 0207 1 OHM 5% AX
R 3480	△ 75954-049.12	WIDERSTAND 15R 5% 2W/ RESISTOR
RL 5305	75954-049.13	RELAY 2P 12V 5A VB12 STB
SI 1350	△ 8315-611-025	LOET-SI.L2 250 MA/T
SI 1352	△ 75953-701.07	KLEINSTSICH. T 5A/250V
SI 1353	△ 75953-701.07	KLEINSTSICH. T 5A/250V
SI 1354	△ 8315-620-225	LOET-SI.-GR 2 A/T
SI 1355	△ 8315-618-200	LOET-SI.-GR 1 A/T
T 7301	8302-220-423	TRANS.BF 423 VAL
T 7302	75954-049.15	TRANSISTOR BD242BFI
T 7303	8302-201-553	TRANS BC548B
T 7304	75954-049.16	TRANSISTOR BD241C
T 7305	75954-049.16	TRANSISTOR BD241C
T 7306	8302-201-579	TRANS BC558B
T 7313	8302-201-579	TRANS BC558B
T 7315	8302-201-553	TRANS BC548B
T 7322	8302-201-553	TRANS BC548B
T 7323	8302-200-540	TRANS.BC 546 B
T 7324	8302-200-540	TRANS.BC 546 B
T 7325	8302-201-553	TRANS BC548B
T 7326	8302-201-553	TRANS BC548B
T 7329	8302-201-579	TRANS BC558B
T 7330	8302-201-553	TRANS BC548B
T 7331	8303-283-338	TRANS BC338-40
Es gelten die Vorschriften und Sicherheitshinweise gemäß dem Service Manual "Sicherheit", Sach-Nummer 72010-800.00, sowie zusätzlich die eventuell abweichenden, landesspezifischen Vorschriften!		



The regulations and safety instructions shall be valid as provided by the "Safety" Service Manual, part number 72010-800.00, as well as the respective national deviations.

GRUNDIGErsatzteilliste
Spare Parts List

D Btx * 32700 #

11 / 96

LAUFWERK CDC 3 DH
DRIVE MECHANISM CDC 3 DH

SACH-NR. / PART NO.: 59726-014.00

POS. NR. POS. NO.	ABB. FIG.	SACHNUMMER PART NUMBER	ANZ. QTY.	BEZEICHNUNG D	DESCRIPTION GB
0003.000	5	75954-050.22		FUEHRUNG LINKS	GUIDE LEFT
0004.000	5	75954-050.01		FUEHRUNG RECHTS	GUIDE RIGHT
0021.000	6	75954-050.10		SCHUBLADE	DRAWER
0022.000	6	75954-050.11		ZUHALTUNG	TUMBLER
0035.000	6	75954-050.02		MOTOR, DREHTELLER	MOTOR, CARROUSEL WHEEL
0040.000	6	75954-050.03		SCHIEBER	SLIDER
0041.000	6	75954-050.04		STEUERZAHNRAD	CONTROL GEAR
0042.000	6	75954-050.05		HUBRAD	GEAR
0043.000	6	75954-050.06		PULLY	PULLY
0044.000	6	75954-050.07		ZWISCHENRAD	IDLER
0045.000	6	75987-528.32		ANTRIEBSRIEMEN	DRIVE BELT
0046.000	6	75954-050.08		EXENTER HUBRAD	ECCENTRIC GEAR
0050.000	6	75954-050.09		SCHEIBE	WASHER
0051.000	6	75954-050.09		SCHEIBE	WASHER
0052.000	6	75954-050.09		SCHEIBE	WASHER
0053.000	6	75954-050.09		SCHEIBE	WASHER
0070.000	6	75954-050.12		MOTOR	MOTOR
0080.000	6	75954-050.06		PULLY	PULLY
0081.000	6	75954-050.13		HUBRAD	GEAR
0082.000	6	75987-528.32		ANTRIEBSRIEMEN	DRIVE BELT
0083.000	6	75954-050.09		SCHEIBE	WASHER
0084.000	6	75954-050.09		SCHEIBE	WASHER
0095.000	6	75954-050.14		CDM AUFLAGE	CDM SUPPORT
0096.000	6	75953-800.49		DAEMPfung	DAMPING
0097.000	6	75953-800.49		DAEMPfung	DAMPING
0098.000	6	75953-800.49		DAEMPfung	DAMPING
0099.000	6	75953-800.49		DAEMPfung	DAMPING
0100.000	6/Δ	75952-030.55		LASEREINHEIT CDM 12.1	LASER UNIT CDM 12.1
0115.000	5	75954-050.15		DREHTELLER	TORSION PLATTER
0120.000	6	59800-783.00		DAEMPfungSBLOCK	DAMPING BLOCK
0121.000	6	59800-783.00		DAEMPfungSBLOCK	DAMPING BLOCK
0123.000	5	75954-050.16		BUEGEL-SCHALTER	SWITCH BRACKET
0125.000	6	75954-027.20		ANDRUCKRING	PRESSURE RING
1880.000		75954-050.17		SCHALTER	SWITCH
1881.000		75954-050.17		SCHALTER	SWITCH
1882.000		75954-050.17		SCHALTER	SWITCH

POS. NR. POS. NO.	SACHNUMMER PART NUMBER	BEZEICHNUNG DESCRIPTION
D 6871	8309-215-045	DIODE 1N4148
D 6872	8309-215-045	DIODE 1N4148
D 6873	8309-215-045	DIODE 1N4148
D 6874	8309-215-045	DIODE 1N4148
D 6875	75988-005.23	DIODE BZX 79 C 5 V 1
IC 7800	75954-050.19	IC SAA 7378GP/M1
IC 7806	75954-030.29	IC TDA 7073A/N2
IC 7807	75954-030.29	IC TDA 7073A/N2
IC 7851	75954-007.13	IC TDA 1311 A
IC 7852	75954-050.20	IC TDA 1545AT/N2
IC 7871	75954-030.29	IC TDA 7073A/N2
IC 7872	8305-734-094	SMD IC HEF4094BT
Q 1810	75987-557.33	QUARZ
R 3851	Δ 75987-539.32	SI.-WIDERSTAND/RESISTOR
R 3852	Δ 75987-539.32	SI.-WIDERSTAND/RESISTOR
R 3853	Δ 75987-539.32	SI.-WIDERSTAND/RESISTOR
R 3887	Δ 75954-050.18	RESISTOR 220 OHM 5% 0,33W
R 3894	Δ 75987-539.32	SI.-WIDERSTAND/RESISTOR
R 3895	Δ 75987-539.32	SI.-WIDERSTAND/RESISTOR
T 7801	8302-220-025	TRANS. BF 240 SIE/PHI
T 7802	8302-201-553	TRANS. BC548B
T 7803	8302-201-579	TRANS. BC558B
T 7804	8302-201-553	TRANS. BC548B
T 7805	8302-201-553	TRANS. BC548B
T 7808	8302-201-553	TRANS. BC548B
T 7809	8303-283-338	TRANS. BC338-40
T 7874	8302-201-553	TRANS. BC548B
TR 5800	75954-050.21	DIGITAL AUSGANGSTRAFO/ TRANSFORMER

POS. NR. POS. NO.	SACHNUMMER PART NUMBER	BEZEICHNUNG DESCRIPTION
----------------------	---------------------------	----------------------------

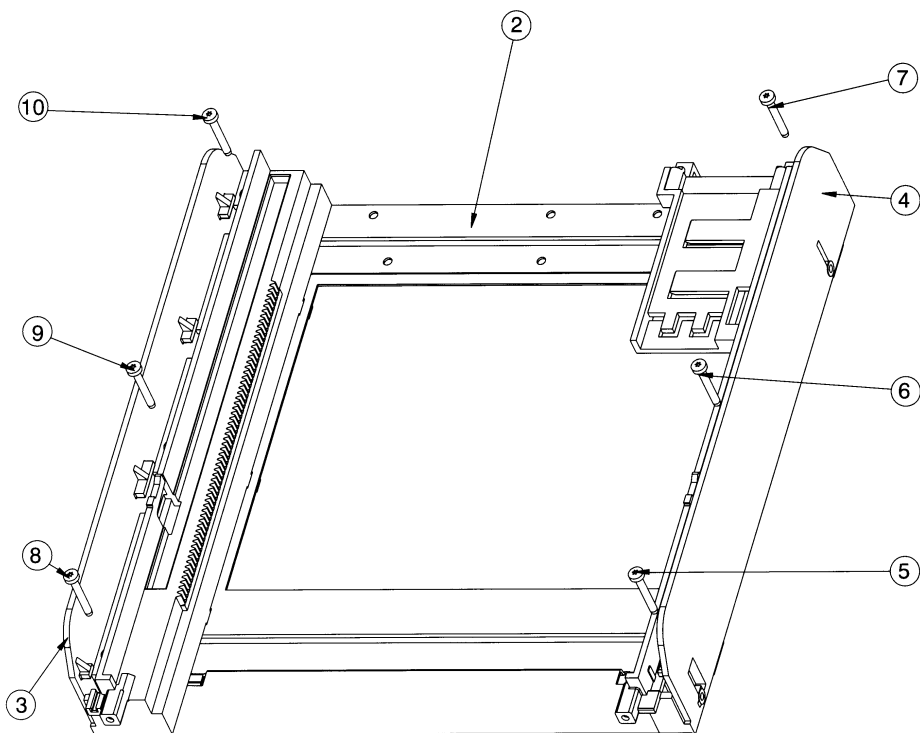
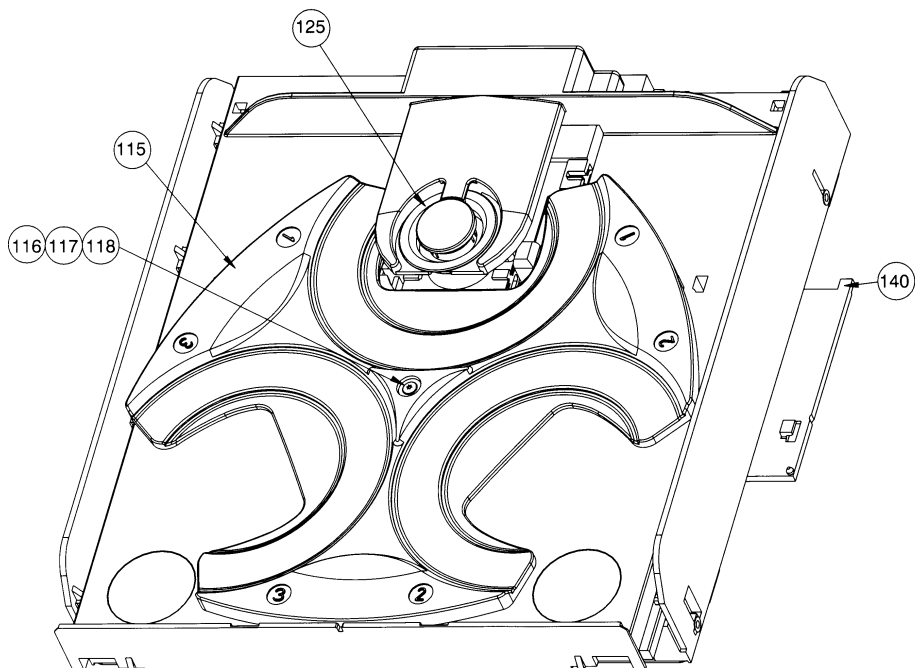
Es gelten die Vorschriften und Sicherheitshinweise gemäß dem Service Manual "Sicherheit", Sach-Nummer 72010-800.00, sowie zusätzlich die eventuell abweichenden, landesspezifischen Vorschriften!

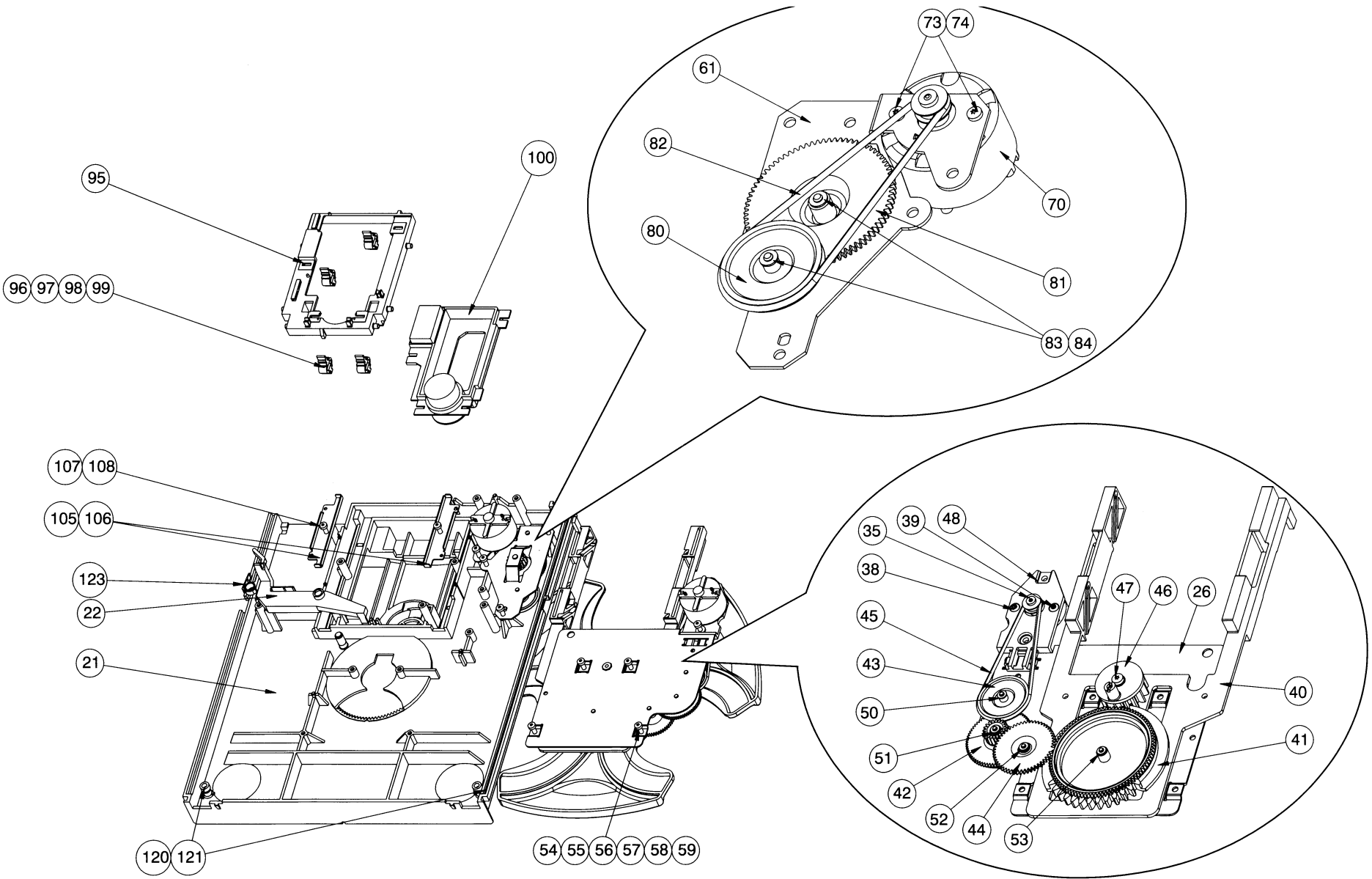


The regulations and safety instructions shall be valid as provided by the "Safety" Service Manual, part number 72010-800.00, as well as the respective national deviations.

Explosionszeichnungen CD-Wechsler / Exploded Views CD Changer

5





GRUNDIG

Marketing und Vertrieb Europa GmbH
Kundendienst
Deutschland



GRUNDIG

Marketing und Vertrieb Europa GmbH
Kundendienst
Europa

