

Service Document **Exchange Set**

MPaxx MP 550/512MB

Service Manual

Sicherheit
Safety

Materialnr./Part No.
720108000001



Es gelten die Vorschriften und Sicherheitshinweise gemäß dem Service Manual „Sicherheit“, Materialnummer 720108000001, sowie zusätzlich die eventuell abweichenden, landesspezifischen Vorschriften!



The regulations and safety instructions shall be valid as provided by the „Safety“ Service Manual, part number 720108000001, as well as the respective national deviations.

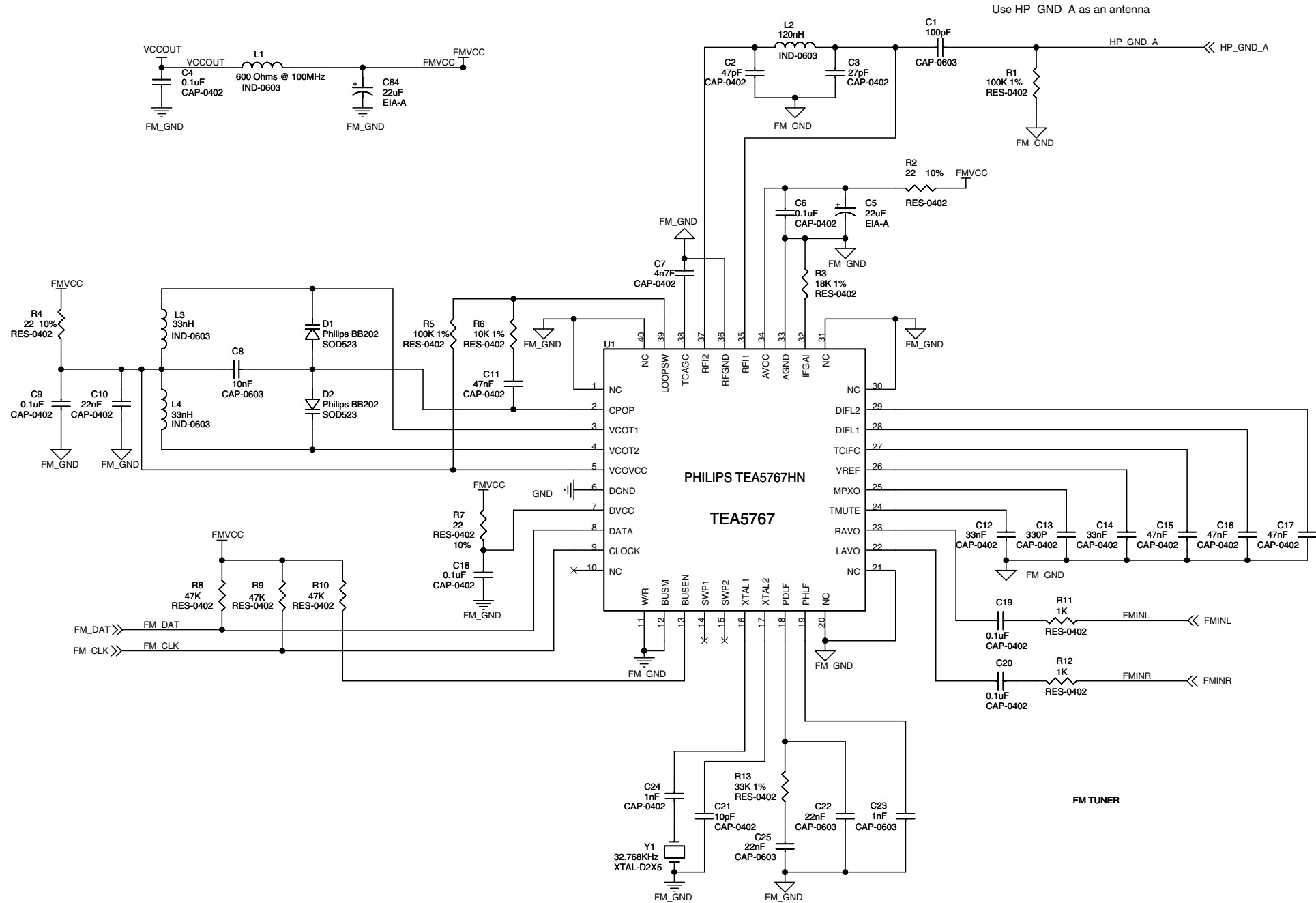
Dieses Service Dokument ist nur in Datenform verfügbar

This Service Document is only available as data

Änderungen vorbehalten/Subject to alteration

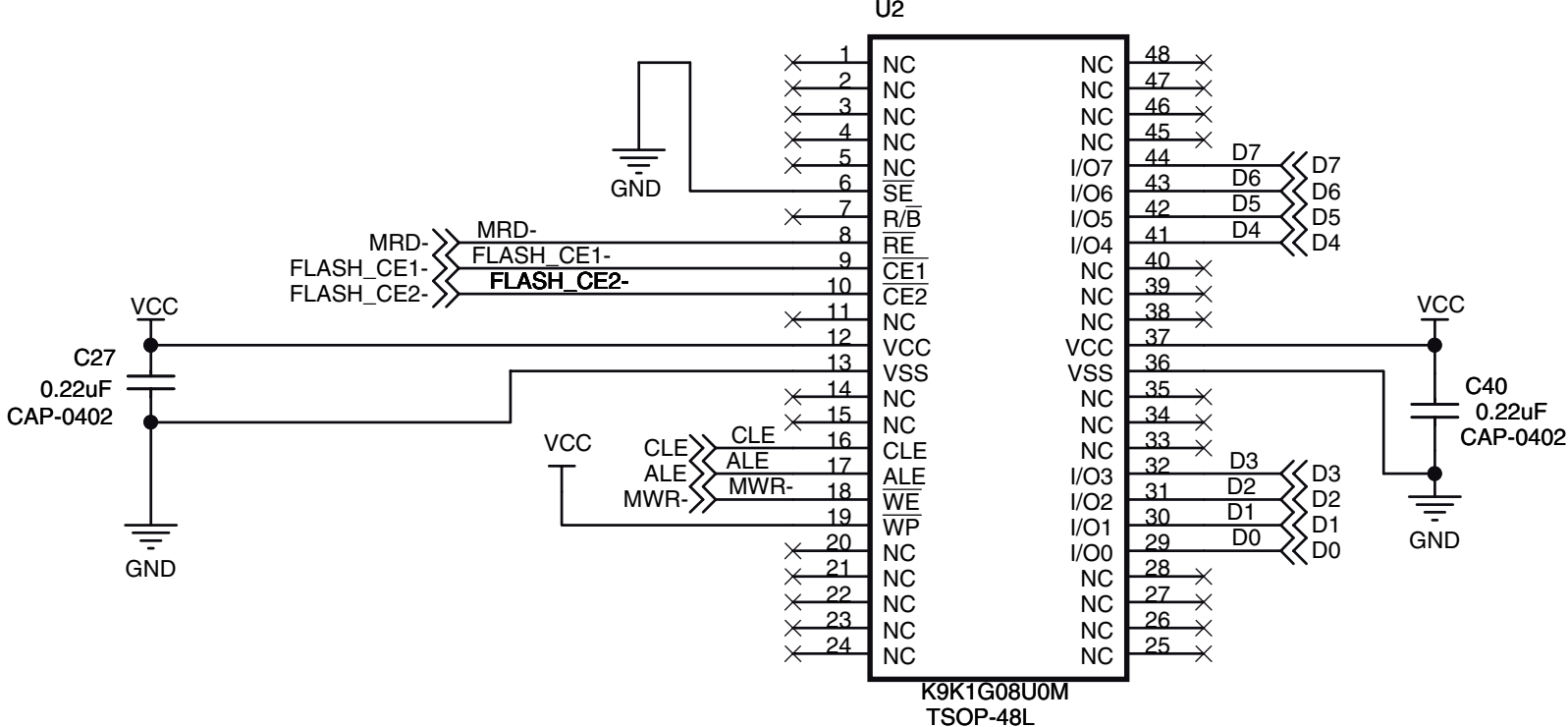
Made by GRUNDIG in Germany • TCC 0306 HH

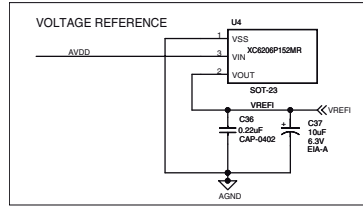
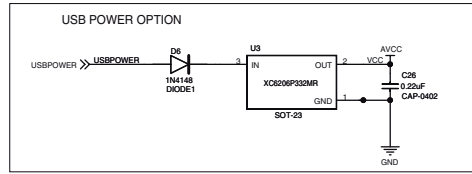
<http://www.grundig.com>



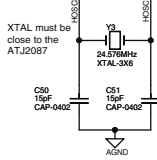
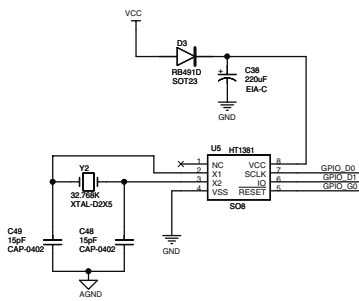
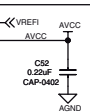
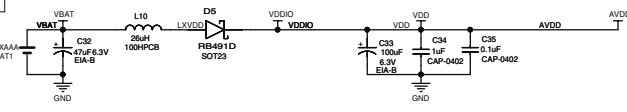
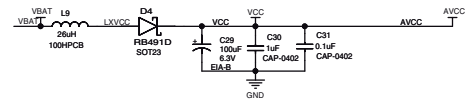
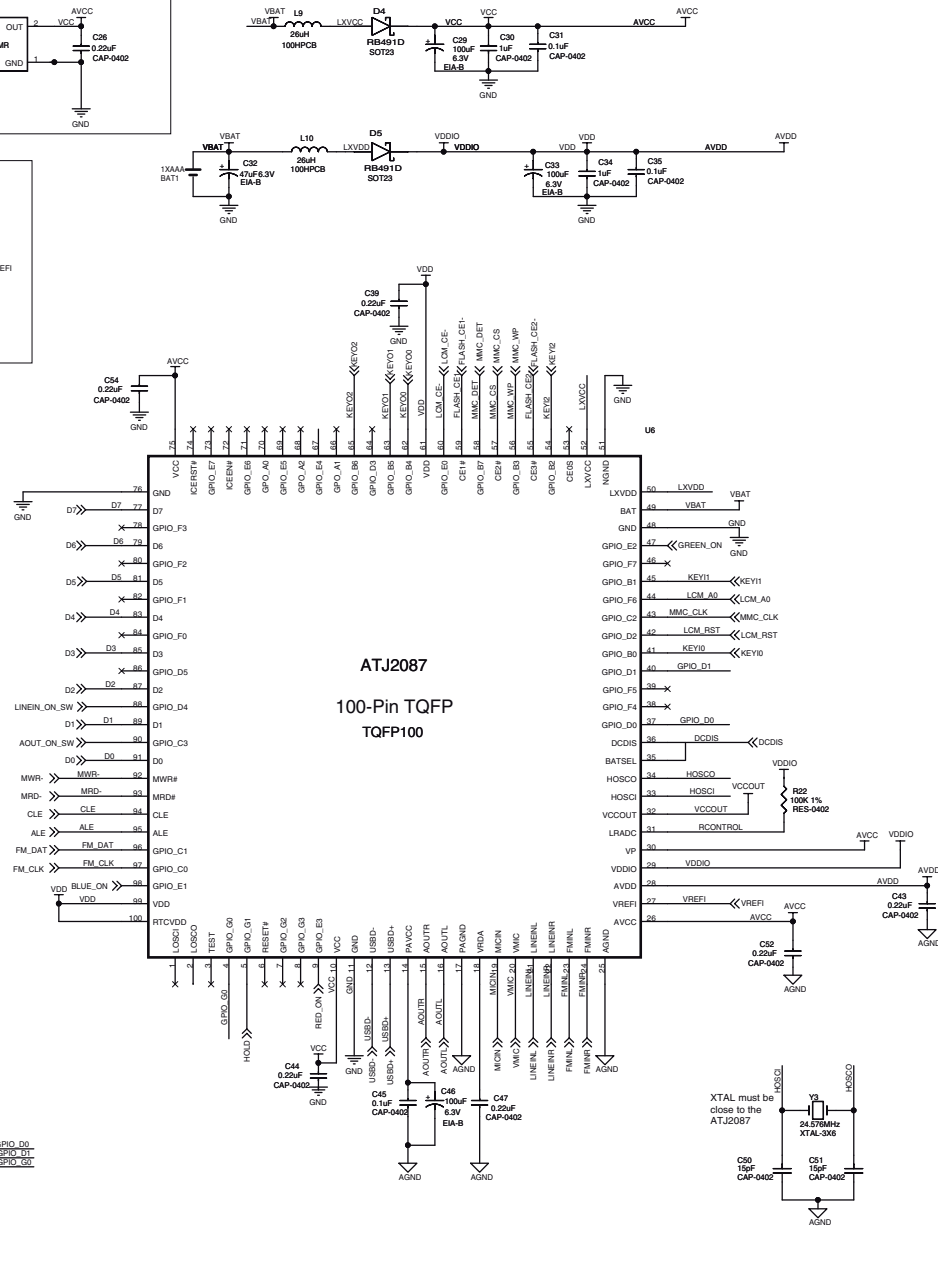
NAND Flash

U3 IS SHORT PACKAGE.
U4 IS LONG PACKAGE.

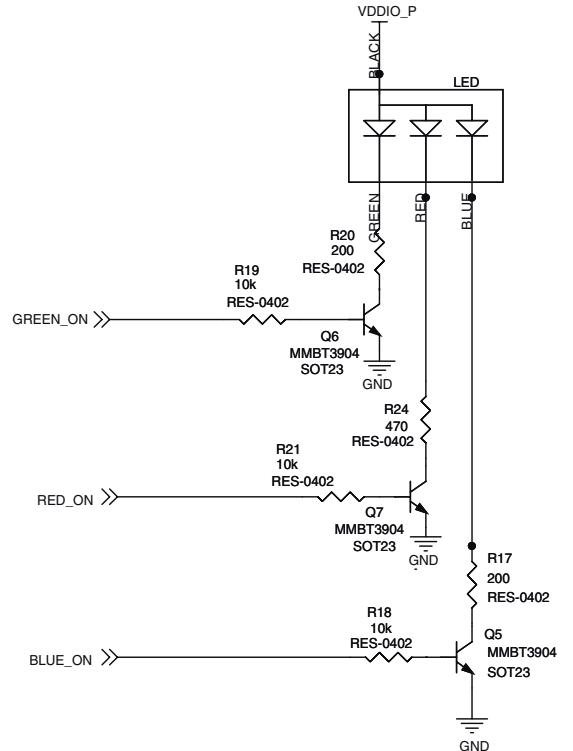
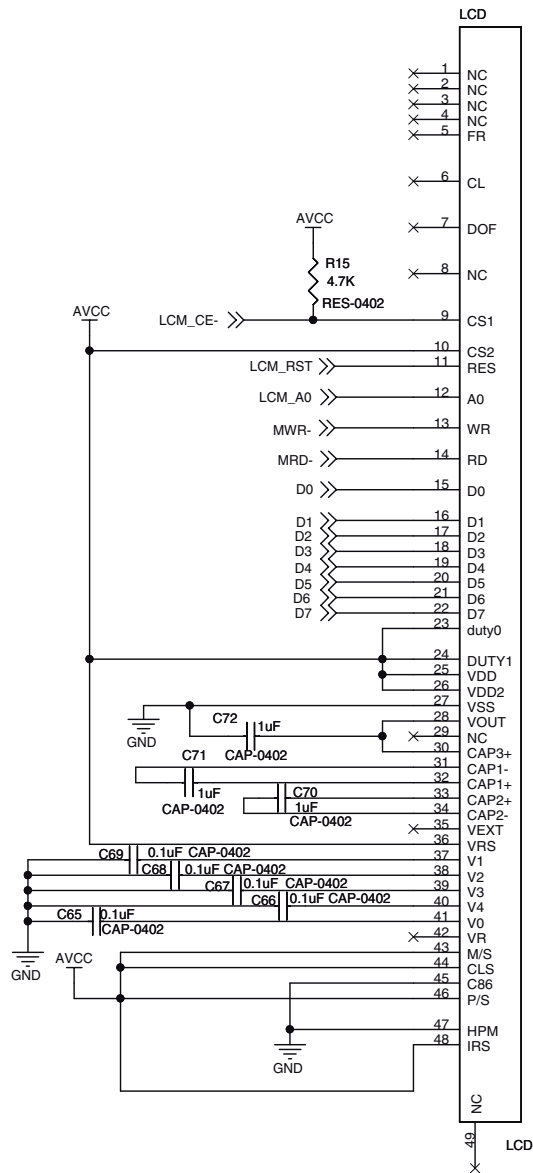
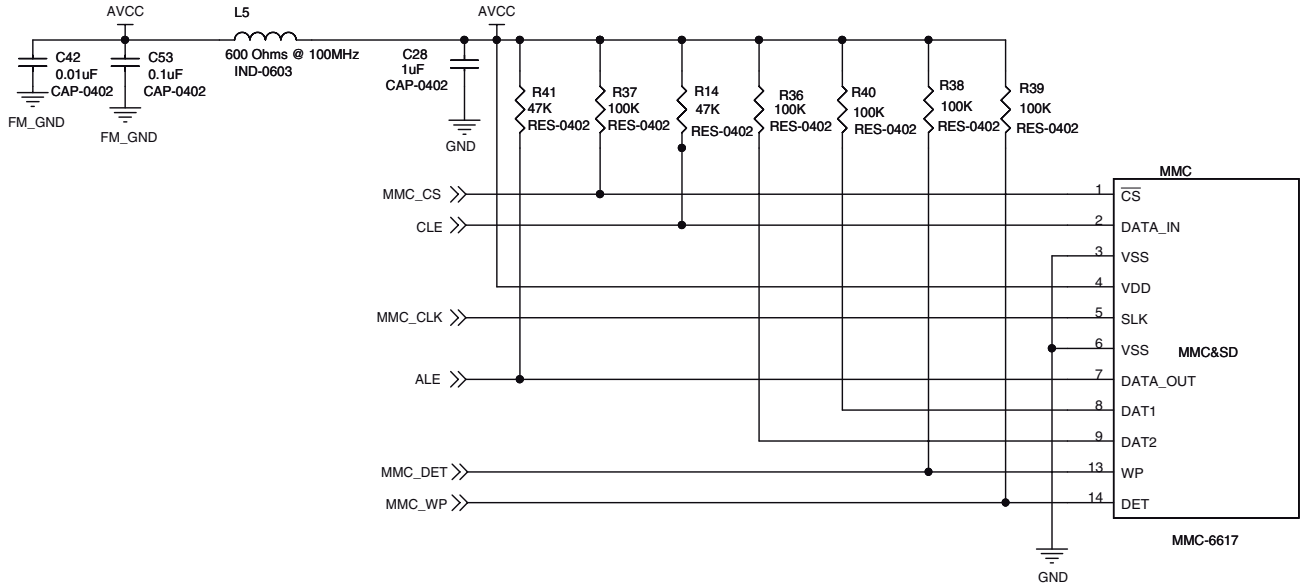




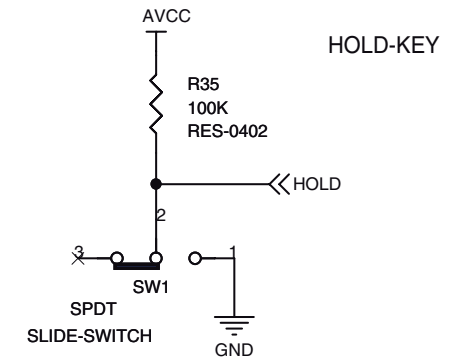
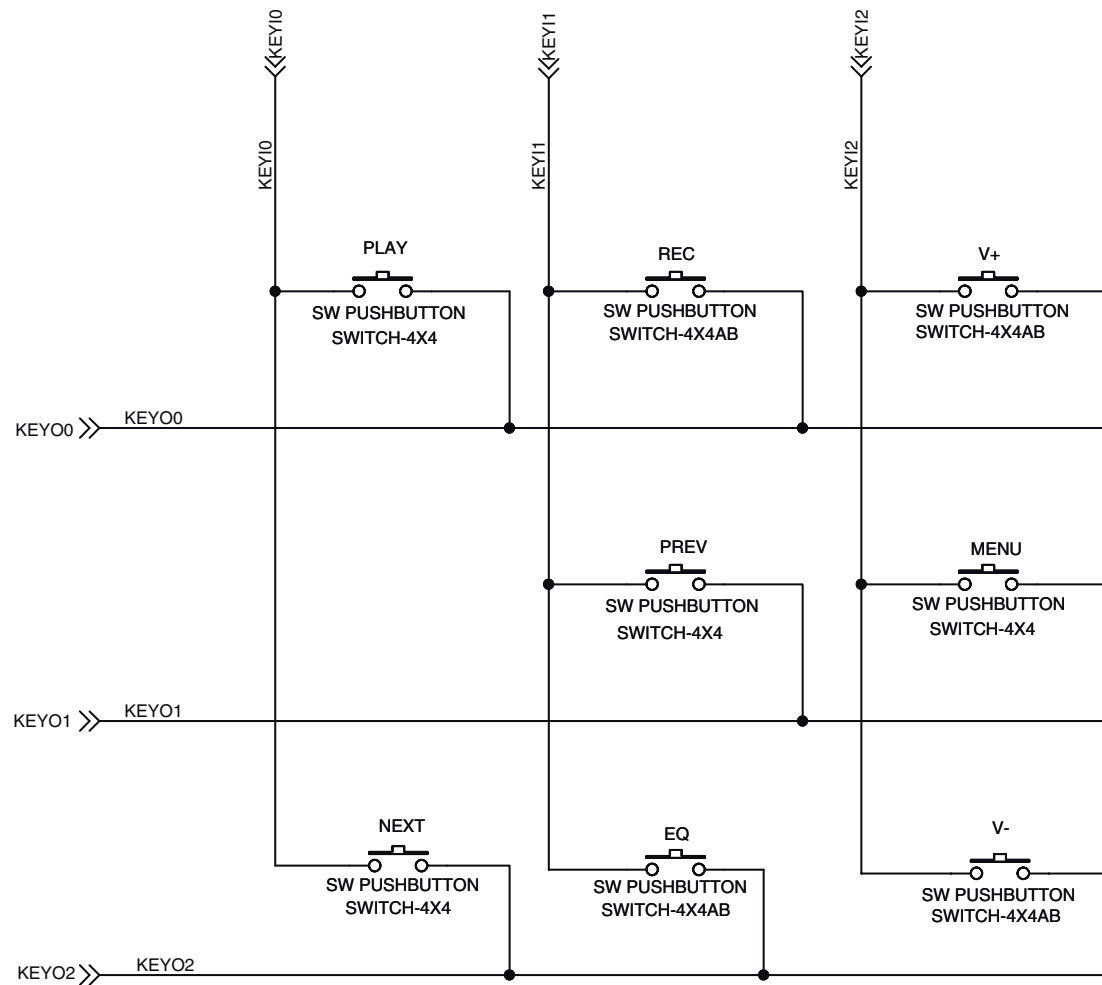
ATJ2087 MAIN DSP



DISPLAY, BACKLIGHT, CARD UNIT

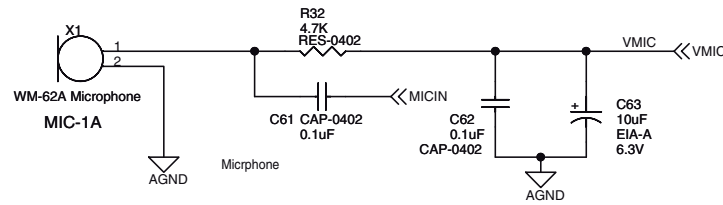
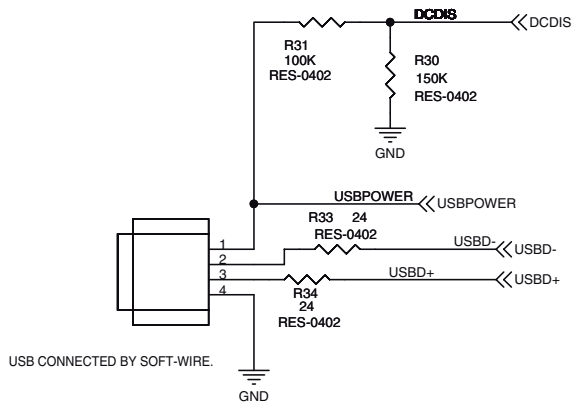
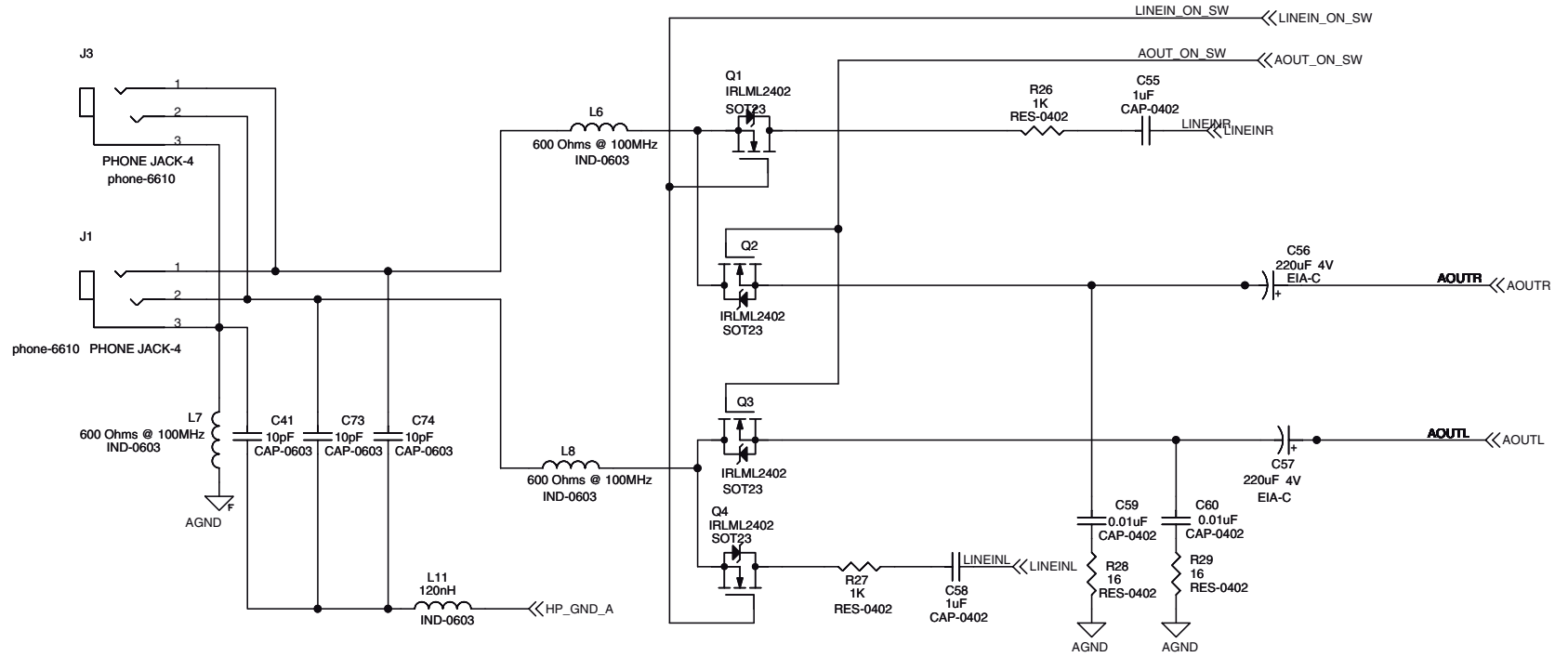
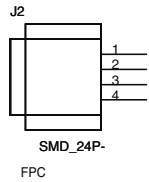


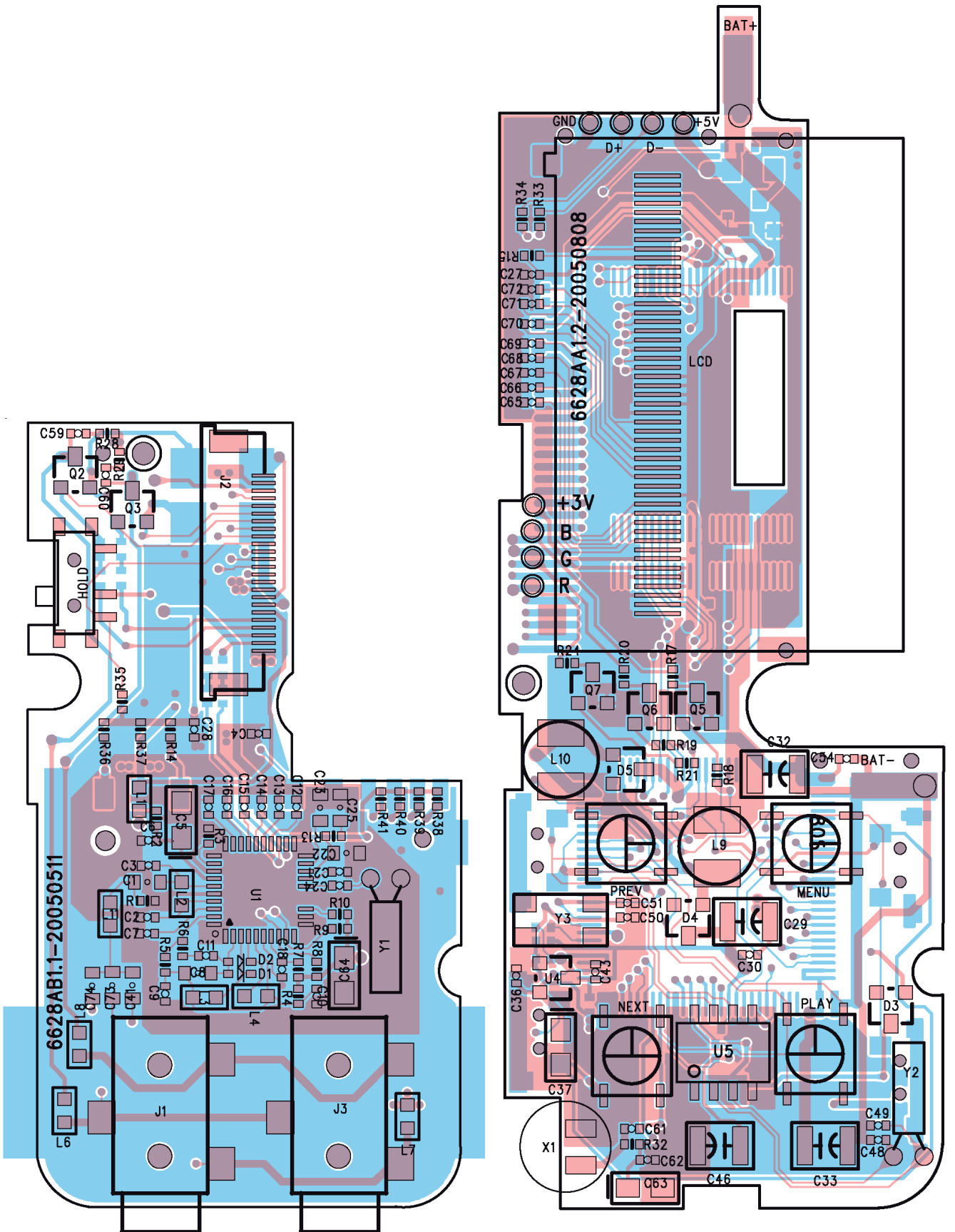
BUTTON

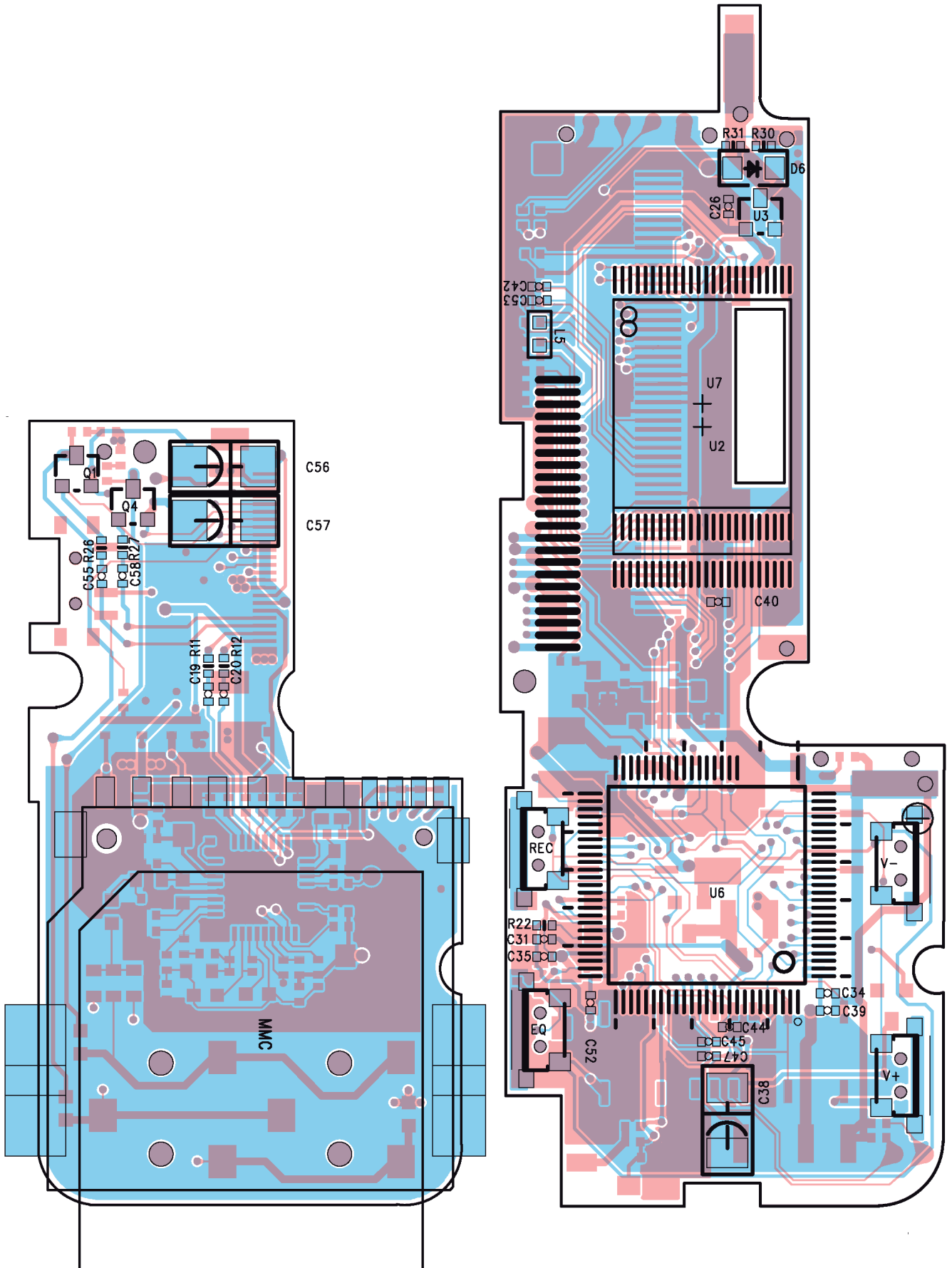


USB,AUDIO,MIC

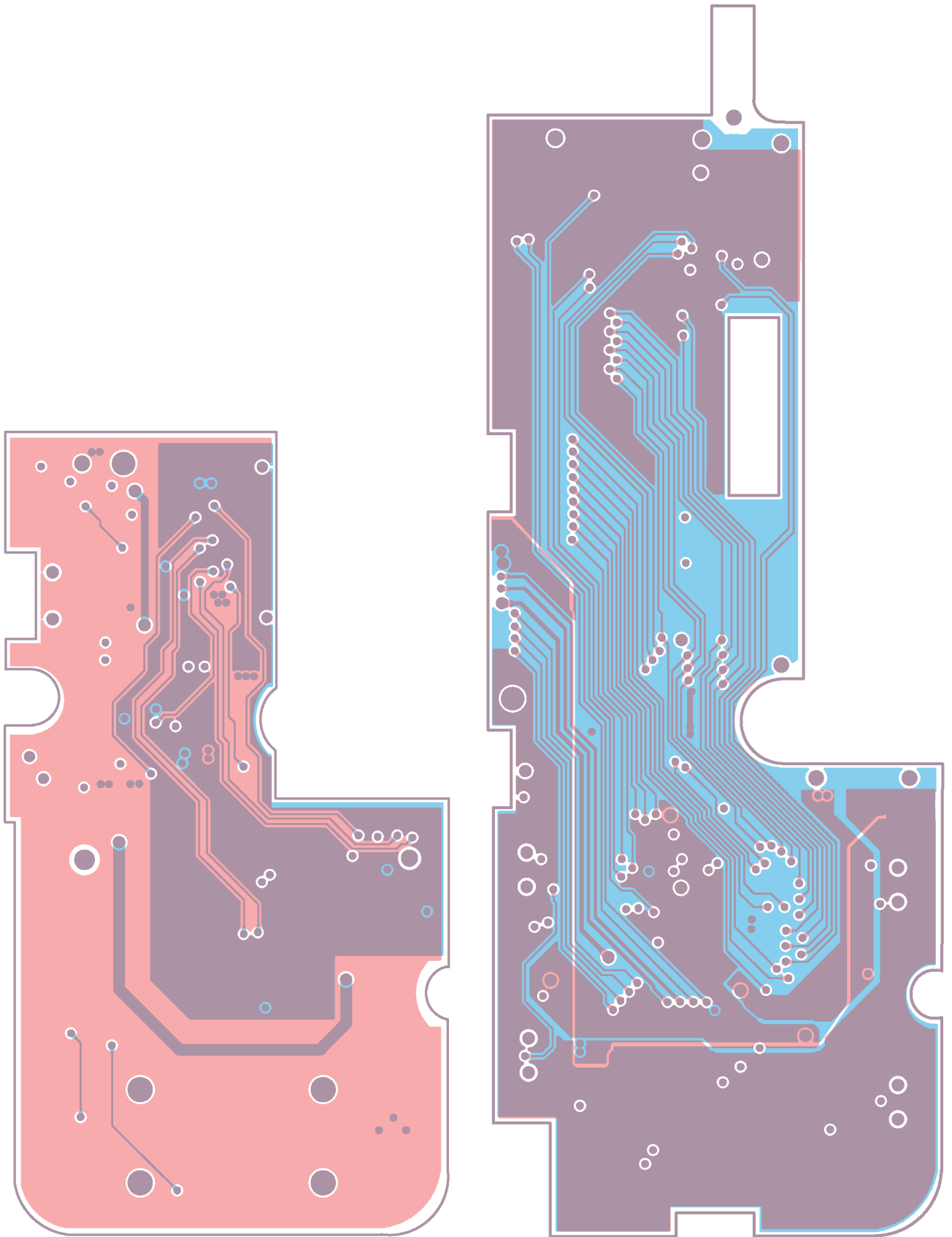
Headphone
USB Connector

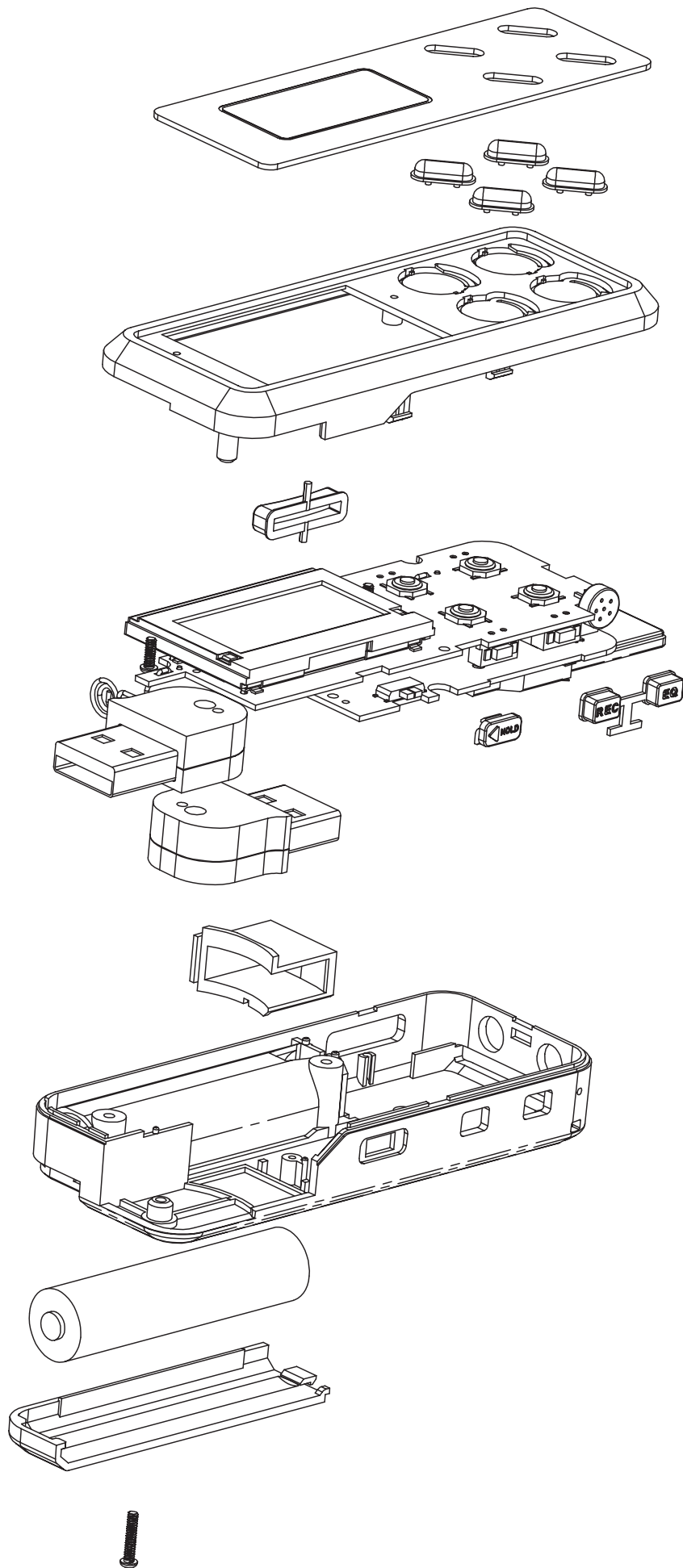






Layer 2 + 3





Ersatzteilliste Spare Parts List

AUDIO

6 / 2006

MPAXX MP 550/512 MB

BESTELL-NR. / ORDER NO.: GDR8400

POS. NR. POS. NO.	ABB. FIG.	MATERIAL-NR. PART NUMBER	ANZ. QTY.	BEZEICHNUNG (D)	DESCRIPTION (GB)
		GDR8400		MPAXX MP 550/512 MB BLACK/SILVER TAUSCHGERAET	MPAXX MP 550/512 MB BLACK/SILVER EXCHANGE SET
0010.000		759540321500		BATTERIEFACHDECKEL	BATTERY DOOR
		720114065500		BEDIENUNGSANLEITUNG D,GB,F,I ,E,PL	INSTRUCTION MANUAL D,GB,F,I ,E,PL
				HINWEIS! IM DEFEKTFALL NEHMEN SIE KONTAKT MIT UNSERER HOTLINE AUF	NOTE! IN THE EVENT OF A DEFECTIVE PLEASE CONTACT YOUR SERVICE

Es gelten die Vorschriften und Sicherheitshinweise gemäß dem Service Manual "Sicherheit", Mat.-Nummer 720108000001, sowie zusätzlich die eventuell abweichenden, landesspezifischen Vorschriften!



The regulations and safety instructions shall be valid as provided by the "Safety" Service Manual, part number 720108000001, as well as the respective national deviations.

ÄNDERUNGEN VORBEHALTEN / SUBJECT TO ALTERATION