

# Service Document **Exchange Set**

## **MPAXX MP580/512**

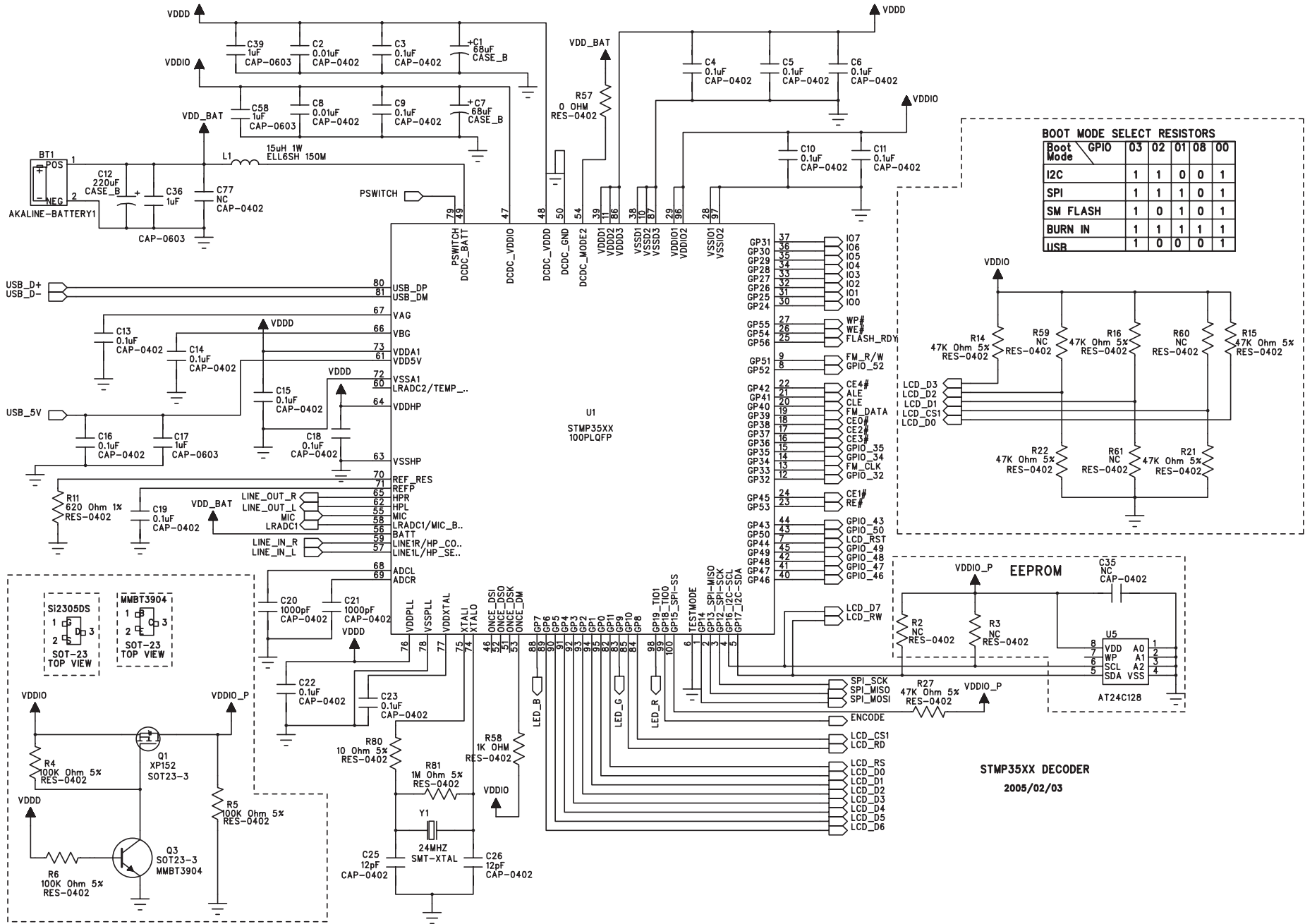
<b>Service Manual</b>
<b>Sicherheit Safety</b>
Materialnr./Part No. 720108000001



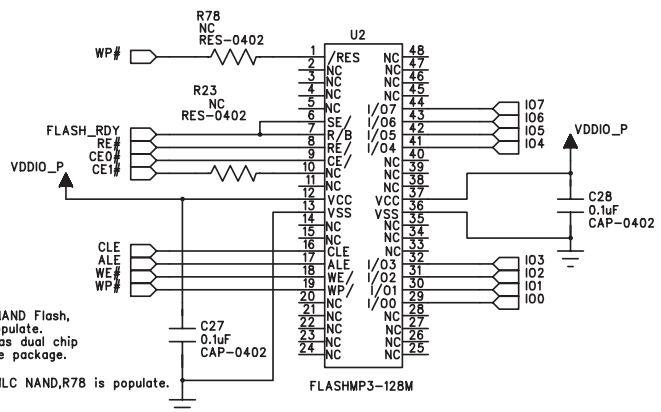
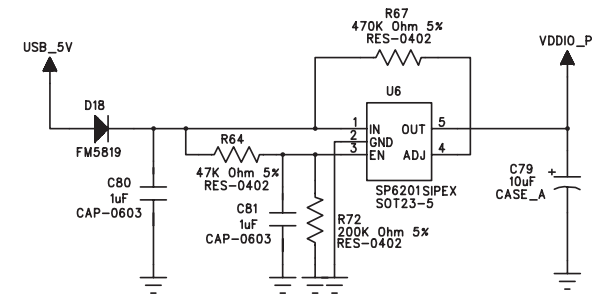
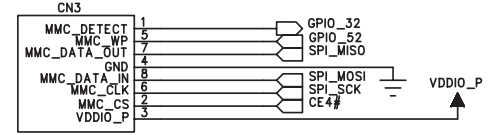
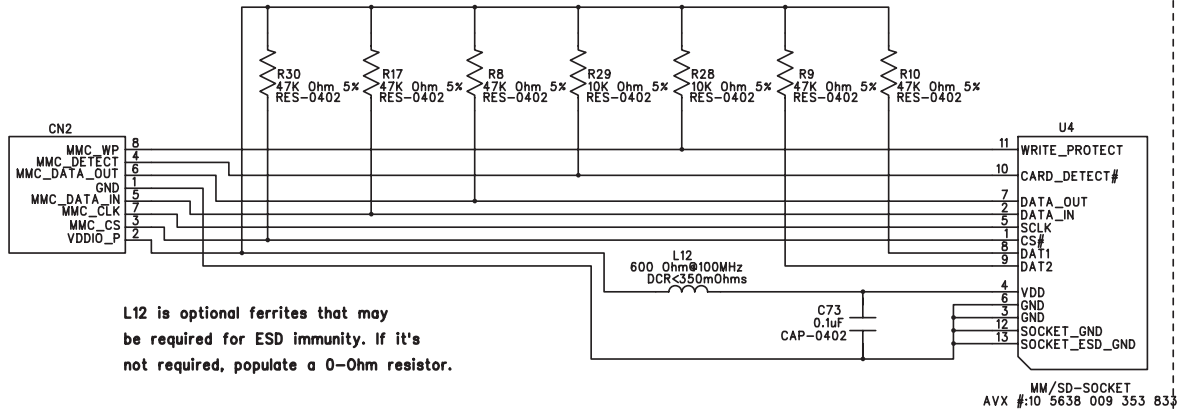
Es gelten die Vorschriften und Sicherheitshinweise gemäß dem Service Manual "Sicherheit", Materialnummer 720108000001, sowie zusätzlich die eventuell abweichenden, landesspezifischen Vorschriften!



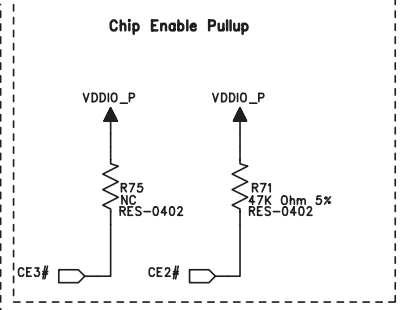
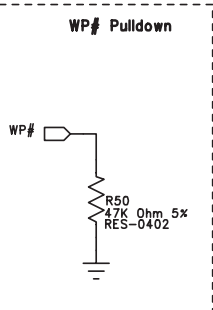
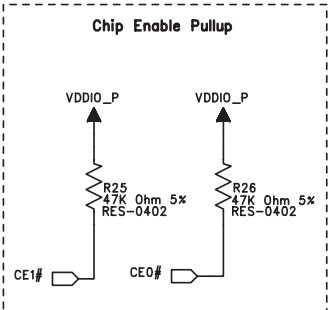
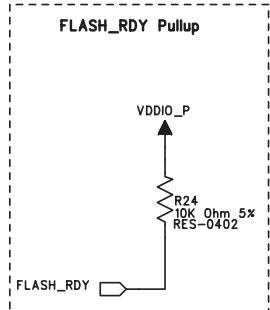
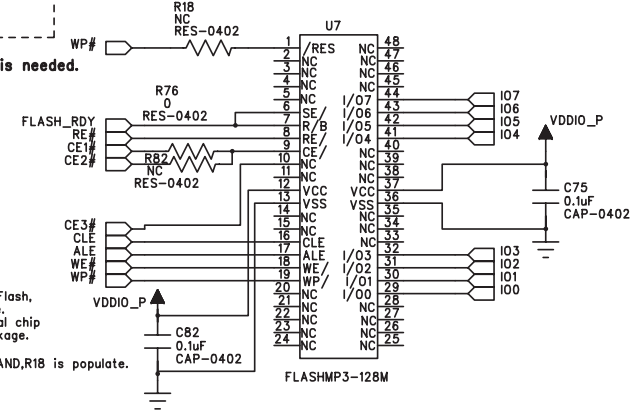
The regulations and safety instructions shall be valid as provided by the "Safety" Service Manual, part number 720108000001, as well as the respective national deviations.



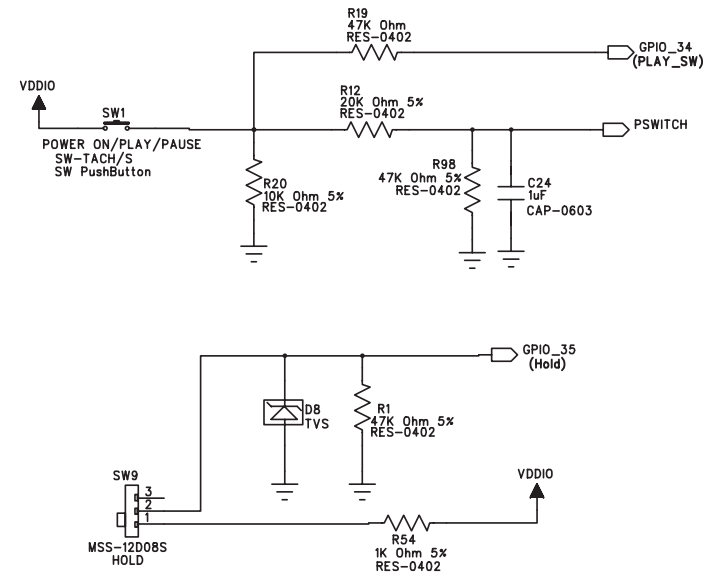
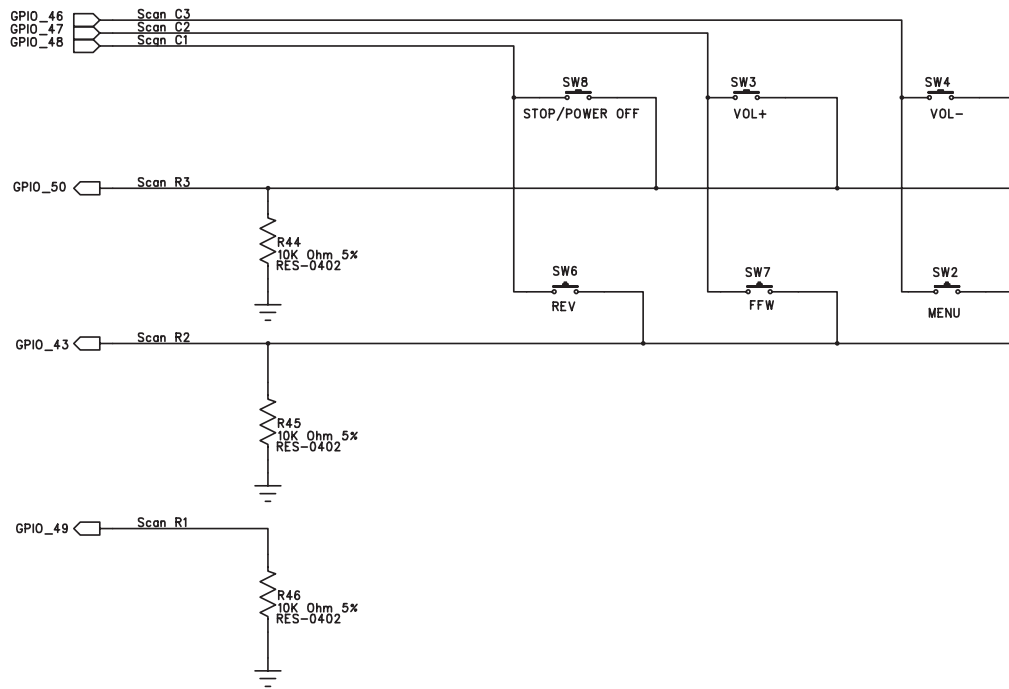
**Multimedia Card Socket**



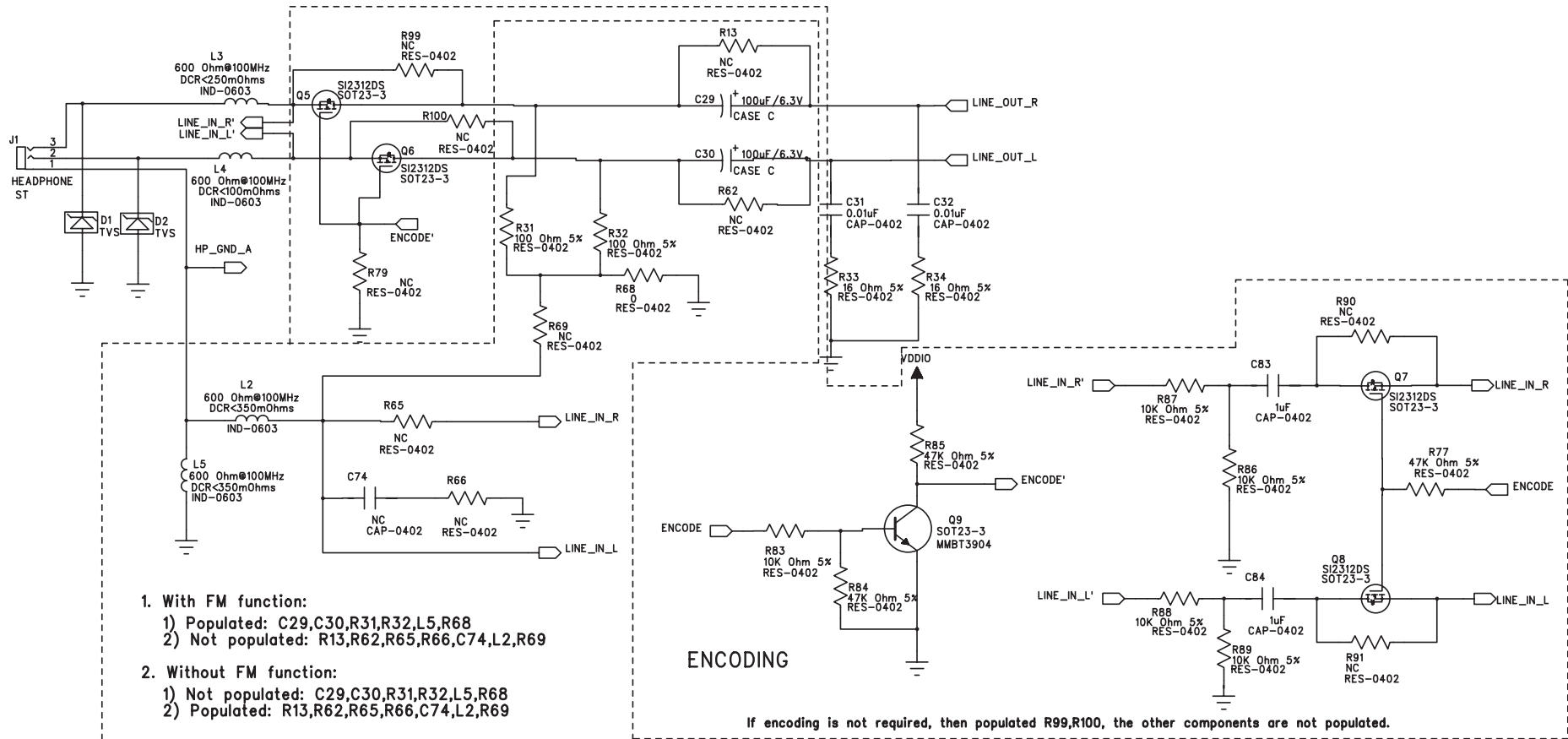
If PCB area enough, then U7 is needed.



**Nand Flash & MMC/SD**  
2005/02/03

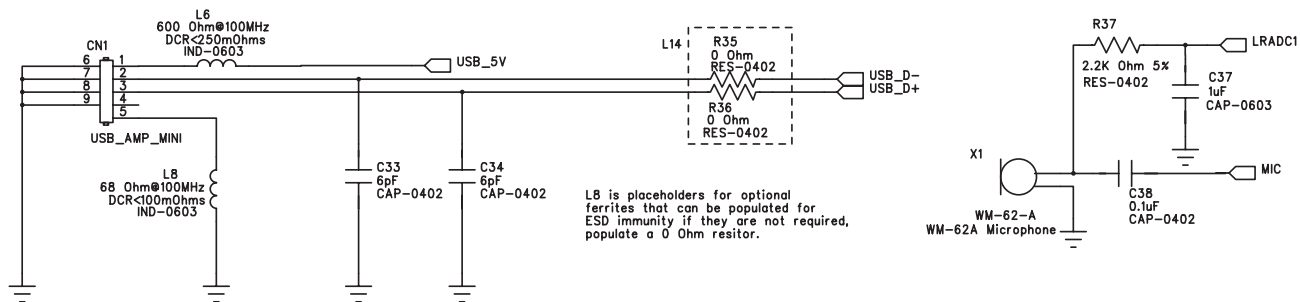


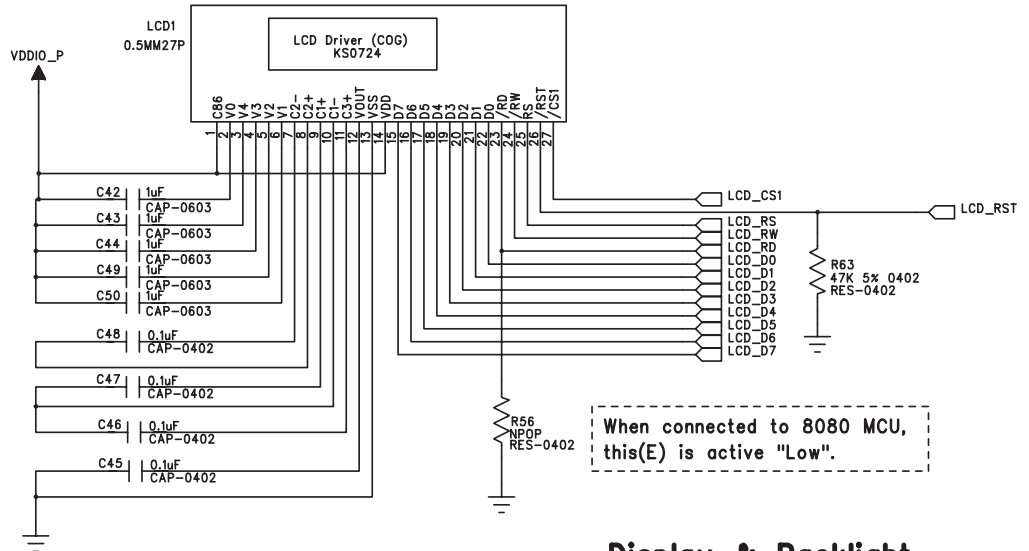
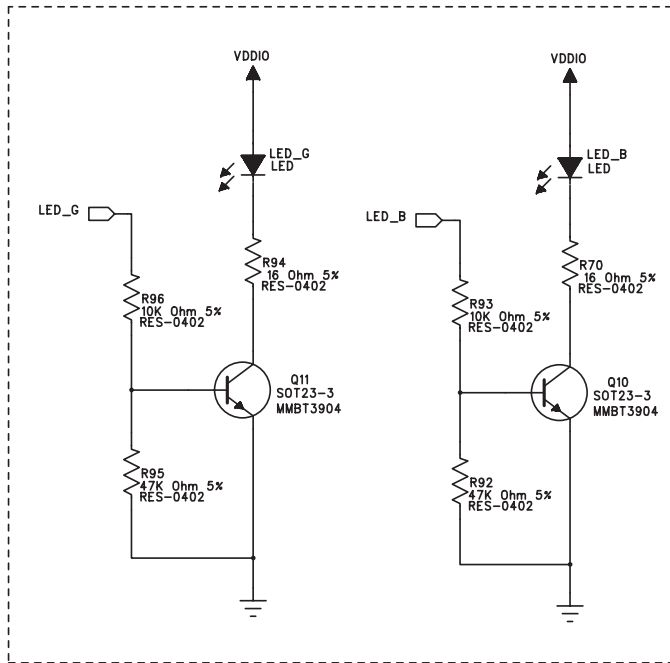
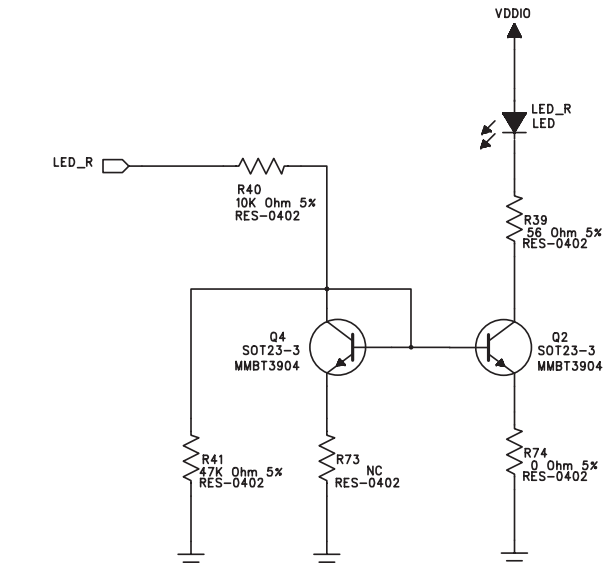
Button&Hold&Power On/Off  
 2005/02/03



## USB & AUDIO

2005/02/03



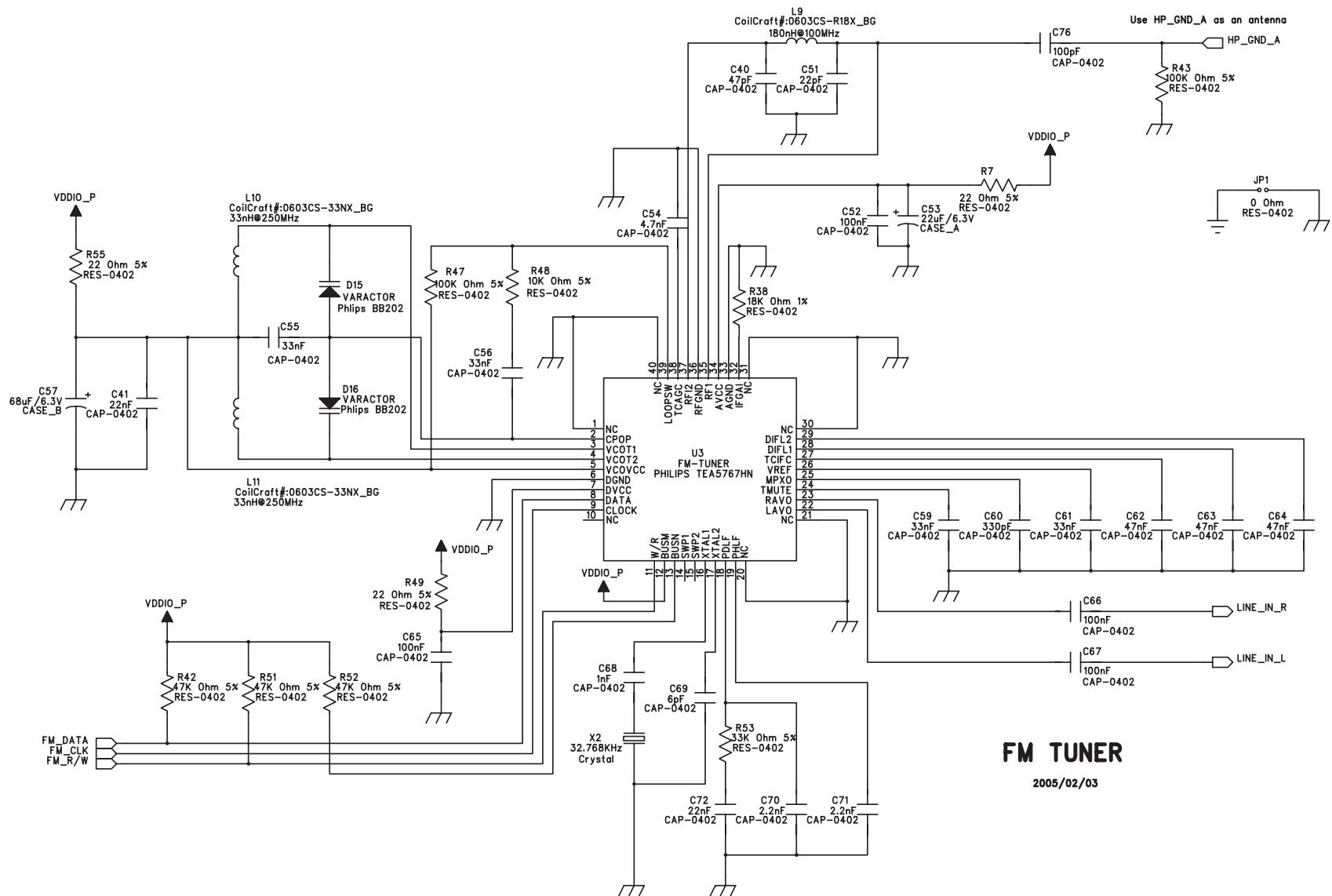


When connected to 8080 MCU,  
this(E) is active "Low".

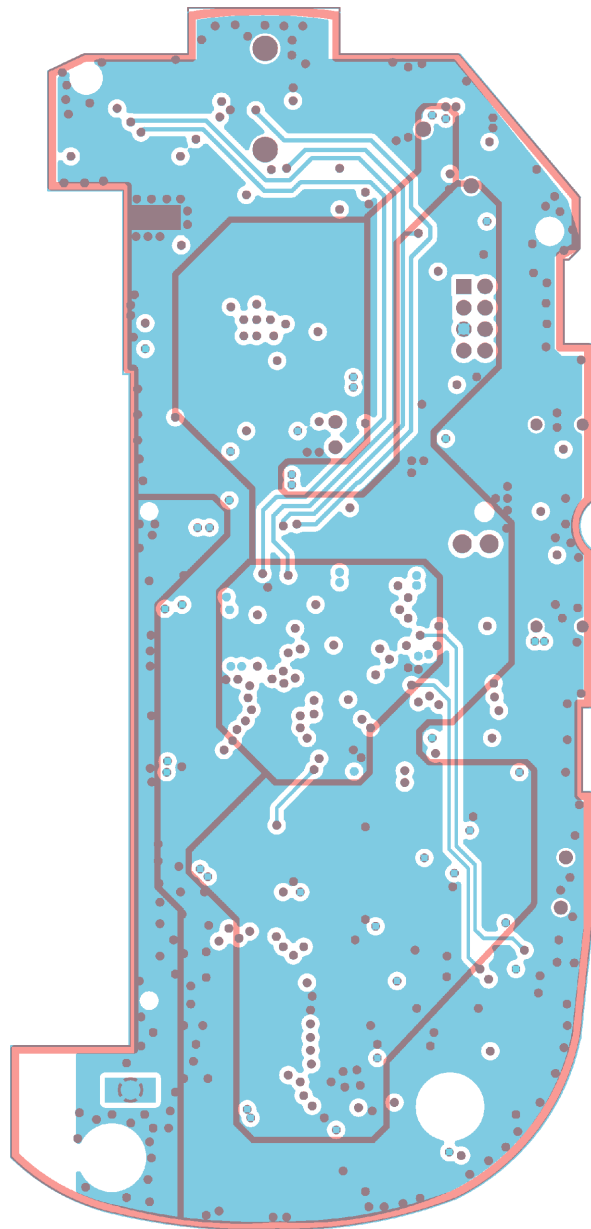
## Display & Backlight

2005/02/03

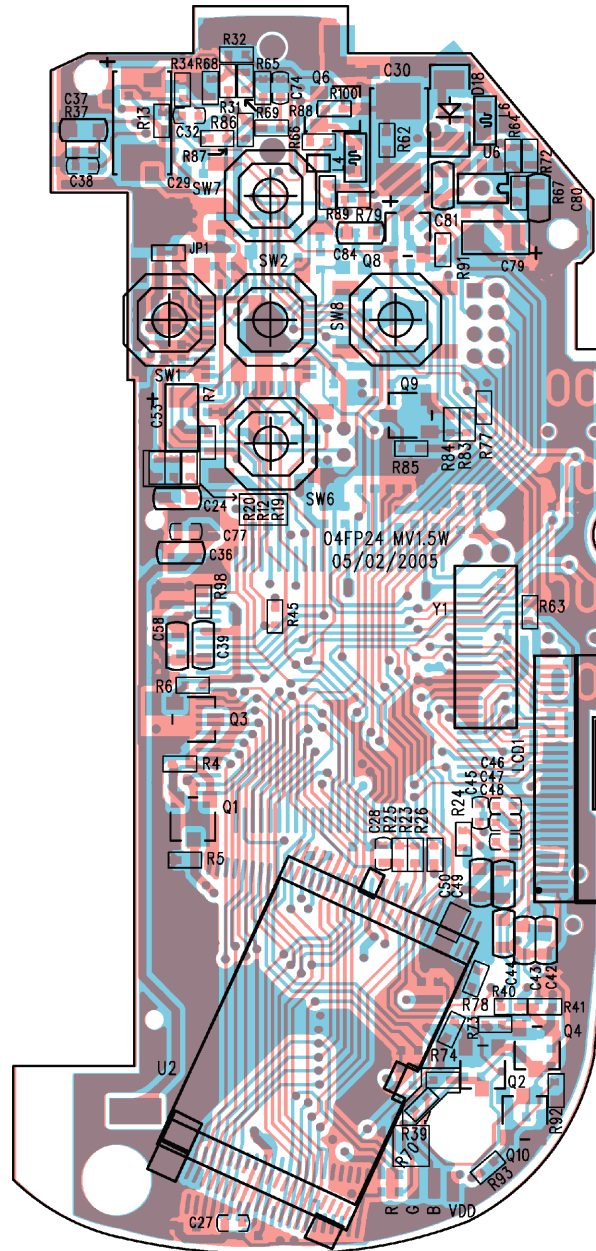
- 1.Single LED:  
Populate:R40,R41,R73,R39,R74,Q2,Q4  
Not populate:R70,R92,R93,R94,R95.R96,Q10,Q11
- 2.Multi LED:  
Populate:R40,R41,R39,R74,R70,R92,R93,R94,R95.R96,Q2,Q10,Q11  
Not Populate:R73,Q4



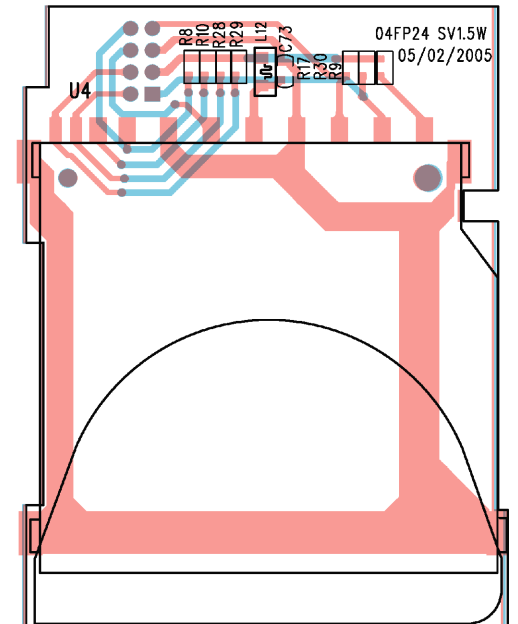
**FM TUNER**  
2005/02/03



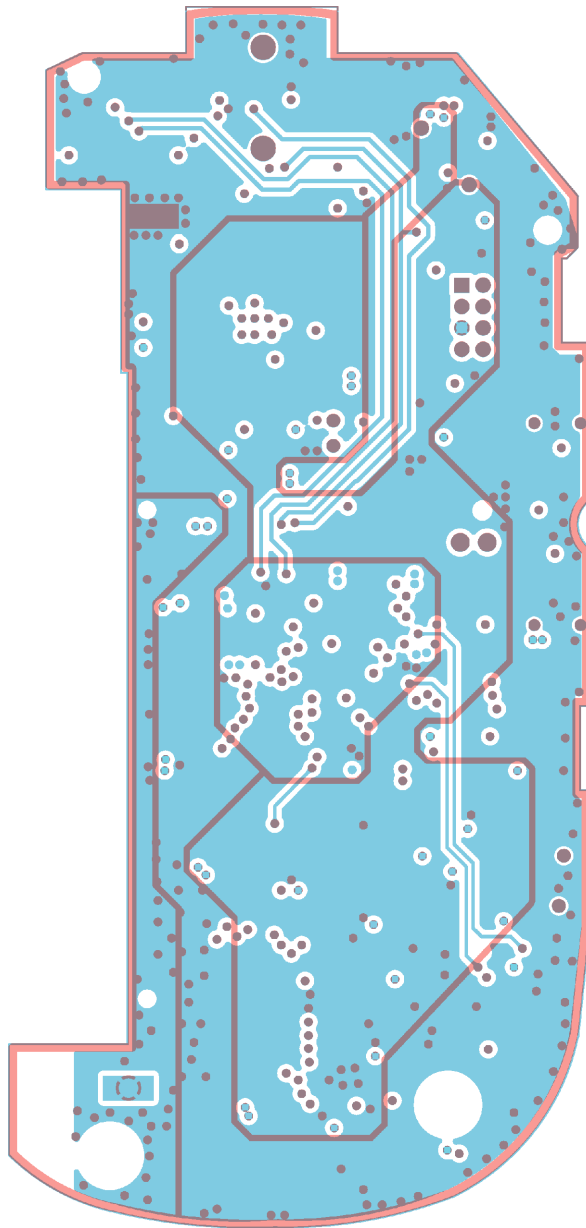
Layer 2 + 3



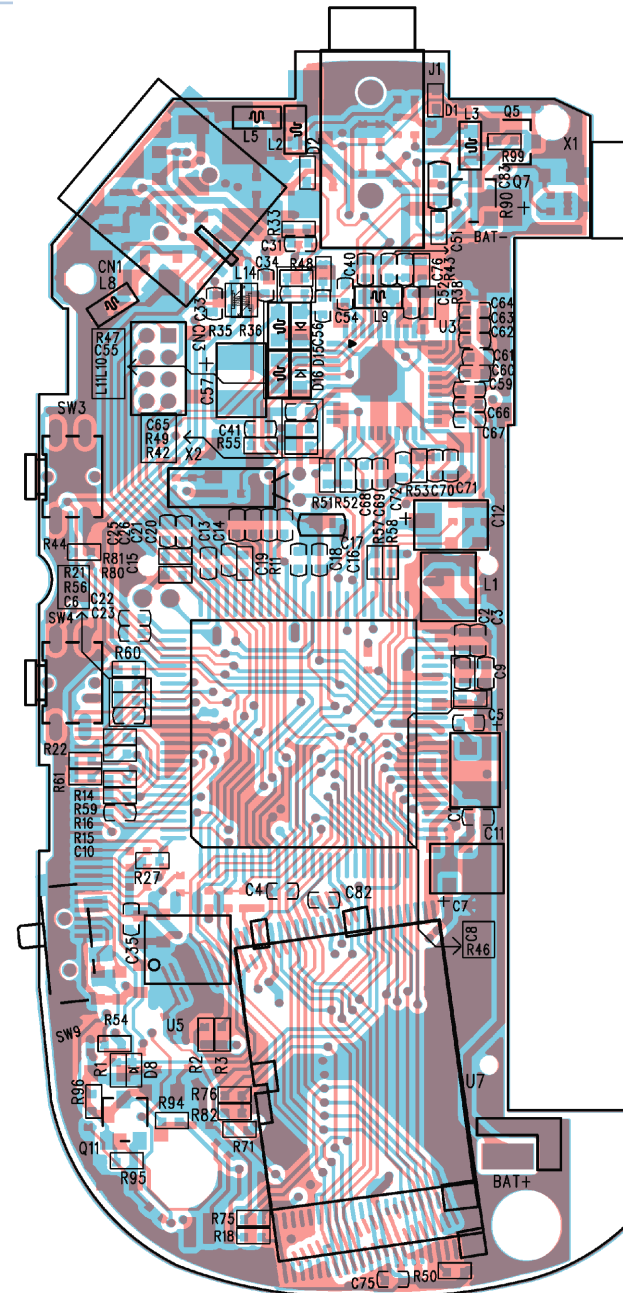
Layer 1 + 4







Layer 2 + 3



Layer 1 + 4

## Ersatzteilliste Spare Parts List

## AUDIO

### 5 / 2005

### MPAXX - MP 580/512

MATERIAL-NR. / PART NO.: 720118802200  
BESTELL-NR. / ORDER NO.: GDR9100 CHROME

POS. NR. POS. NO.	ABB. FIG.	MATERIAL-NR. PART NUMBER	ANZ. QTY.	BEZEICHNUNG 	DESCRIPTION 
		720118802200		MPAXX - MP 580/512 CHROME <b>TAUSCHGERAET</b>	MPAXX - MP 580/512 CHROME <b>EXCHANGE SET</b>
0001.000		759551153900		OHRHOERER CHROM / GRAU	EARPHONE CHROME / GREY
		720114054000		BEDIENUNGSANLEITUNG D/GB/F/I/E/PL	INSTRUCTION MANUAL D/GB/F/I/E/PL

Es gelten die Vorschriften und Sicherheitshinweise gemäß dem Service Manual "Sicherheit", Mat.-Nummer 720108000001, sowie zusätzlich die eventuell abweichenden, landesspezifischen Vorschriften!



The regulations and safety instructions shall be valid as provided by the "Safety" Service Manual, part number 720108000001, as well as the respective national deviations.

ÄNDERUNGEN VORBEHALTEN / SUBJECT TO ALTERATION