

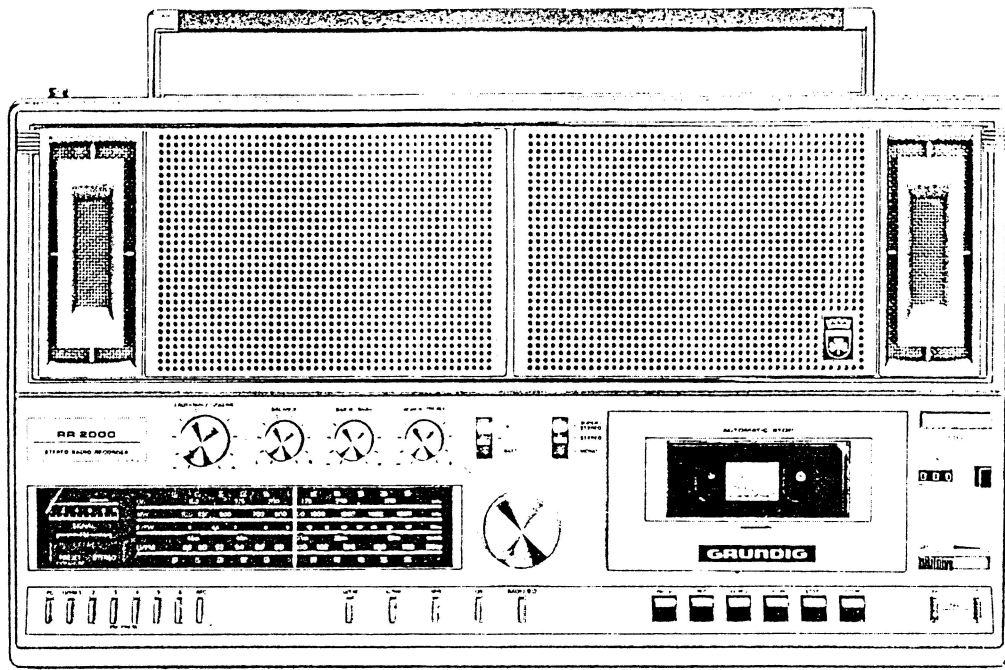
# GRUNDIG

## Service Anleitung



7/84

RR 2000/3000



### Inhaltsverzeichnis

#### Mechanischer Teil

	Seite
1. Allgemeines zum mechanischen Teil	2
2. Rückwand abnehmen	2
3. Leiterplatten ausbauen	2
4. Antriebsrahmen ausbauen	2
5. Rundlautsprecher	3
6. Laufwerk ausbauen	3
7. Motor ausbauen	3
8. Bandgeschwindigkeit einstellen	4
9. Schwungscheibe ausbauen	4
10. Kopfschlitten ausbauen	5
11. Kopfwechsel	5/6
12. AW-Kopfspalt-Senkrechtstellung (Azimut)	6
13. Drehmomente	7
14. Vorlaufkupplung wechseln	7
15. Rücklaufwickelteller wechseln	7
16. Andruckrollenhebel wechseln	7/8
17. Gleichlauf	8
18. Stromverbrauch der Mechanik	8

#### Elektrischer Teil

	Seite
1. Allgemeines zum elektrischen Teil	41
2. Leistungsaufnahme	41
3. HF-Oszillator	41
4. Fremdwiedergabe-Bezugsbandabtastung	41/42
5. Eigenaufnahme-Wiedergabe	42/43
6. Aufnahme-Verstärker	43/44
7. Aufnahme-Automatik	44
8. Wiedergabe-Verstärker	44
Meßschaltungen	45/46

#### Rundfunkteil

	Seite
Abgleichanleitung	9/10
Abgleich-Lageplan	10
Seilzug	20

# Mechanischer Teil

## 1. Allgemeines zum mechanischen Teil

Die Zahlen im Text und bei den Abbildungen sind mit den Positionsnummern der Ersatzteilliste RR 2000 bzw. RR 3000 identisch.

Die mit L gekennzeichneten Zahlen im Text und bei den Abbildungen sind mit den Positionsnummern der Ersatzteillisten CASSETTENLAUFWERKE CL 100-13 STEREO (RR 2000) bzw. Laufwerk RS 6 (RR 3000) identisch.

Teile, die in den Ersatzteillisten nicht vorkommen, sind mit Buchstaben gekennzeichnet. Nicht abgebildete Positionen finden Sie in den Ersatzteillisten.

Ist es erforderlich, lackgesicherte Schrauben zu lösen, müssen diese nach Abschluß der Reparatur wieder verlackt werden.

Saubere Gummilaufflächen tragen wesentlich zur Betriebssicherheit der Mechanik bei, diese sind mit Reinigungsmittel (Testbenzin) zu reinigen. Müssen Klebestellen erneuert werden, so ist bei Polystyrol auf Polystyrol Methylenchlorid oder Benzol, bei Polystyrol auf Metall Haftkleber (Kontaktkleber Akemix 15) zu verwenden.

Für Kraftmessungen an der Mechanik werden verschiedene Federwaagen oder Kontaktoren benötigt, welche wie der Schmiermittelsatz, die evtl. angegebenen Justierwerkzeuge und Lehren, von den GRUNDIG-Niederlassungen bezogen werden können.

Vor Service-Arbeiten überprüfen Sie bitte, ob die Tonwelle, die Gummiandruckrolle, sowie die Magnetköpfe frei von Bandabriebrückständen sind. Zum Reinigen dieser Teile eignet sich ein spiritus- oder reinigungsbenzingetränktes Wattestäbchen.

### Reinigen der Bandlauf- und Antriebsteile:

Nach jeder Reparatur am Laufwerk sind die Köpfe L 7 und L 10 (RR 2000), L 2 und L 6 (RR 3000), die Tonwelle sowie die Andruckrolle mit Spiritus oder Reinigungsbenzin zu reinigen.

### Ölen und Schmieren:

Nur im Bedarfsfall.

Für nachfolgende Service-Arbeiten ist der GRUNDIG Schmiermittelsatz zu verwenden.

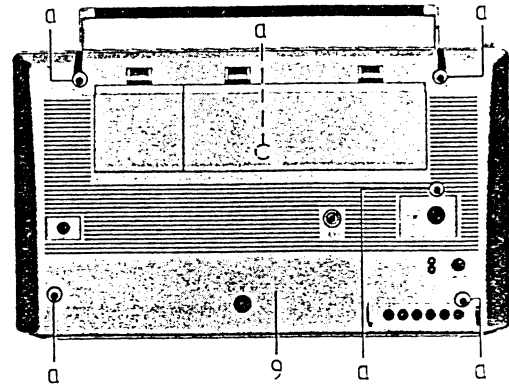
RR 2000:

Schenkelfeder L 21 an den Angriffspunkten der Andruckrolle und Umlenkhebel L 44 mit Molyduval S.

## 2. Rückwand abnehmen (Bild 1)

- 6 Schrauben a herausdrehen.
- Rückwand 9 abnehmen, dabei 3 Steckverbindungen (Batteriespannung, Wechselspannungsversorgung, Antennengegengewicht) abziehen.

Bild 1



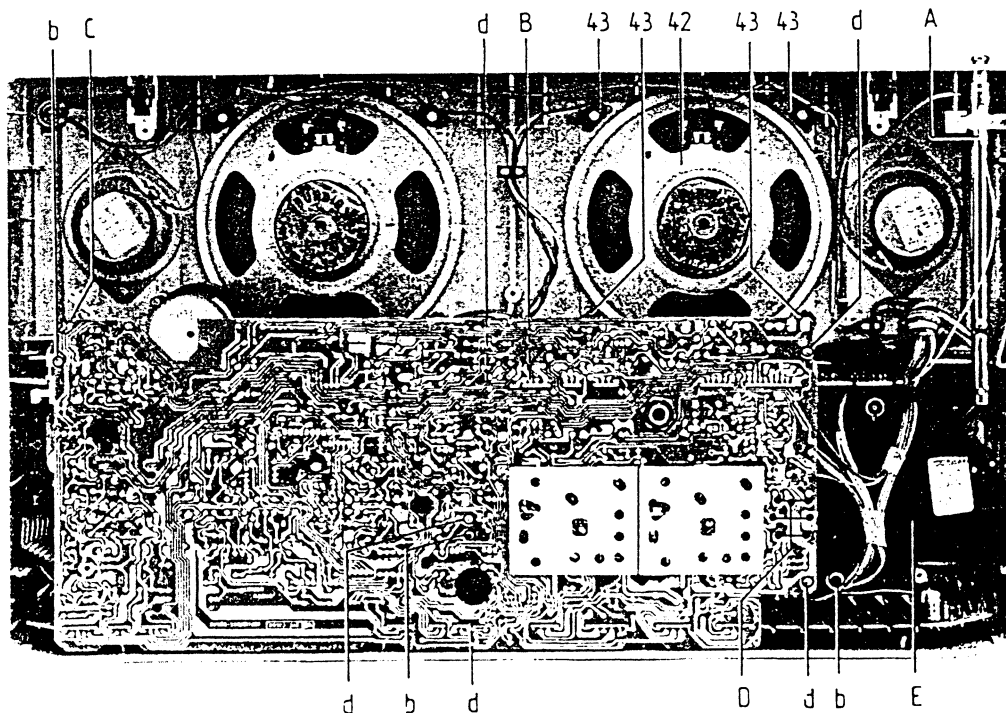
## 3. Leiterplatten ausbauen (Bild 2)

- Rückwand Pkt. 2 abnehmen.
- 5 Drehknöpfe für Lautstärke, Bässe, Höhen, Balance und Senderwahl abziehen.
- 3 Steckverbindungen A (Antenne), B (Lautsprecher) und C (Motor) abziehen.
- 3 Schrauben b herausdrehen.
- Entsprechende Leitungen aus Halterungen nehmen und Leiterplatten herausklappen.

## 4. Antriebsrahmen ausbauen (Bild 2)

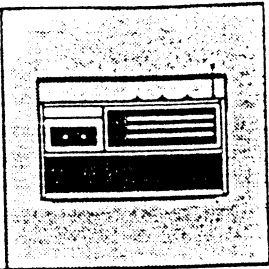
- Leiterplatten Pkt. 3 ausbauen.
- 7 Lötstellen D öffnen.
- 2 Verbindungsleitungen des Drehkondensators ablöten.
- Anschlüsse der Ferritantenne ablöten.
- 2 Verbindungsleitungen der Skalenbeleuchtung ablöten.
- 5 Schrauben d herausdrehen.
- Antriebsrahmen E komplett mit Seilzug, Drehkondensator und Ferritantenne herausnehmen.

Bild 2



146-1

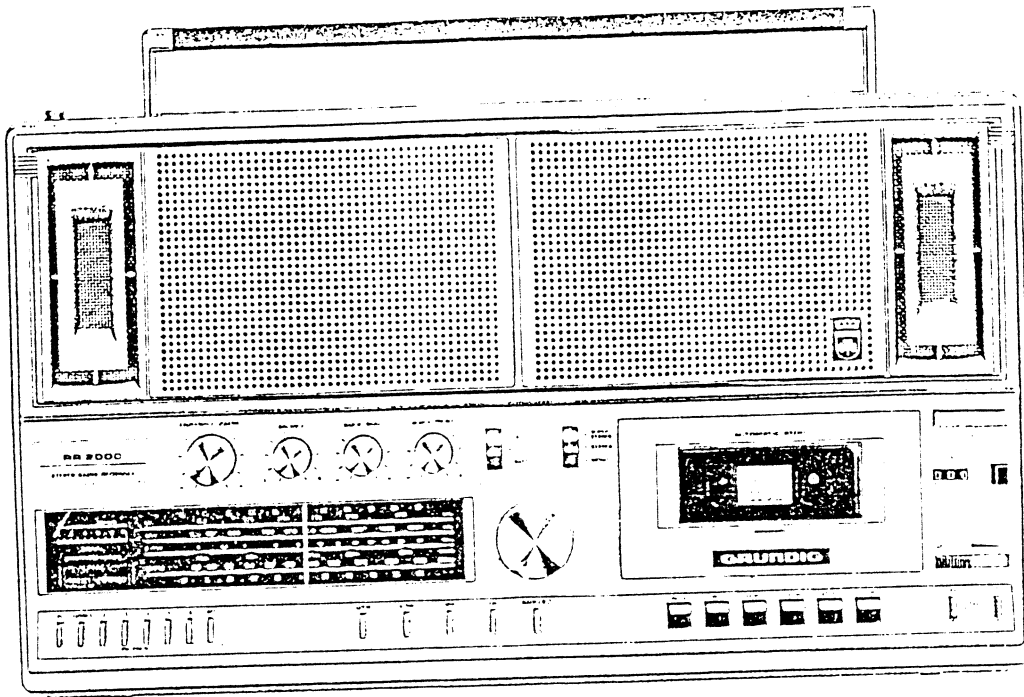
# GRUNDIG Service Anleitung



## Original

7/84

RR 3000



### Inhaltsverzeichnis Mechanischer Teil

	Seite
1. Allgemeines zum mechanischen Teil	2
2. Rückwand abnehmen	2
3. Leiterplatten ausbauen	2
4. Antriebsrahmen ausbauen	2
5. Rundlautsprecher	3
6. Laufwerk ausbauen	3
7. Motor ausbauen	3
8. Bandgeschwindigkeit einstellen	4
9. Schwungscheibe ausbauen	4
10. Kopfschlitten ausbauen	5
11. Kopfwechsel	5/6
12. AW-Kopfspalt-Senkrechtstellung (Azimut)	6
13. Drehmomente	7
14. Vorlaufkupplung wechseln	7
15. Rücklaufwickelteller wechseln	7
16. Andruckrollenhebel wechseln	7/8
17. Gleichlauf	8
18. Stromverbrauch der Mechanik	8

### Elektrischer Teil

	Seite
1. Allgemeines zum elektrischen Teil	41
2. Leistungsaufnahme	41
3. HF-Oszillator	41
4. Fremdwiedergabe-Bezugsbandabtastung	41/42
5. Eigenaufnahme-Wiedergabe	42/43
6. Aufnahme-Verstärker	43/44
7. Aufnahme-Automatik	44
8. Wiedergabe-Verstärker	44
Meßschaltungen	45/46

### Rundfunkteil

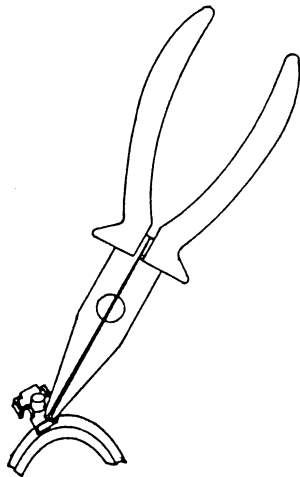
	Seite
Abgleichanleitung	9/10
Abgleich-Lageplan	10
Seilzug	20

146

## 5. Rundlautsprecher (Bild 2)

- Rückwand Pkt. 2, abnehmen.
- Je 4 Befestigungsklammern 43 mit Zange (Bild 3) entfernen und Rundlautsprecher 42 herausnehmen.

Bild 3



## 6. Laufwerk ausbauen

RR 2000: (Bild 4)

- Leiterplatten Pkt. 3 ausbauen.
- 3 Steckverbindungen (zum Laufwerk) abziehen.
- VAT-Platte aus der Halterung nehmen.
- 5 Schrauben e herausdrehen.
- Vierkantriemen G und Ansteuerhebel 44 abnehmen.
- Beim Herausnehmen des Laufwerkes auf Vierkantriemen L5 achten.

RR 3000: (Bild 5)

- Leiterplatten Pkt. 3 ausbauen.
- 4 Steckverbindungen (zum Laufwerk) abziehen.
- 2 Massezuleitungen ablöten.
- VAT-Platte aus der Halterung nehmen.
- 3 Schrauben p und 1 Schraube p1 herausdrehen.
- Cassettenfach öffnen und Laufwerk herausnehmen.

Bild 4

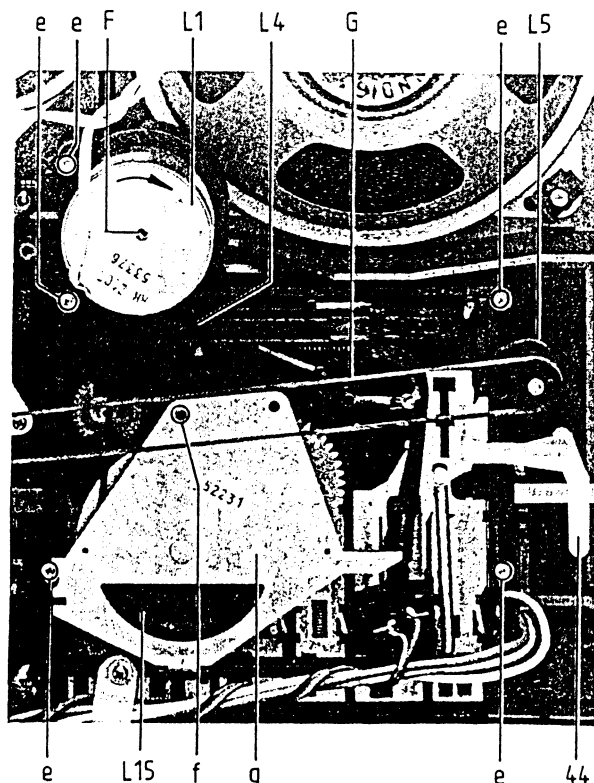
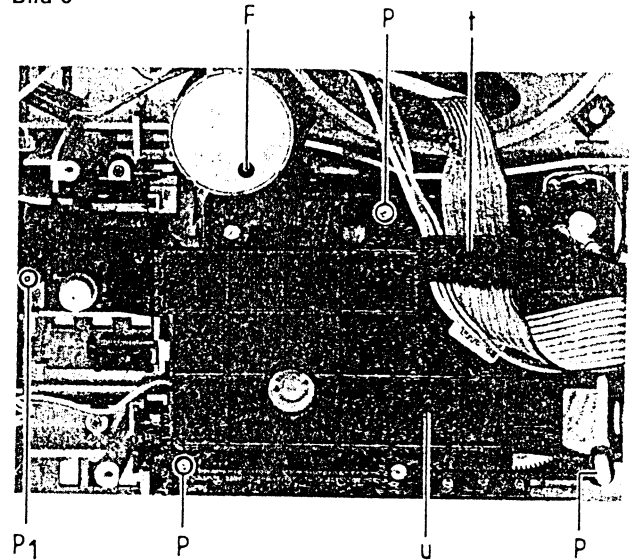


Bild 5



## 7. Motor ausbauen

RR 2000: (Bild 4)

- Leiterplatten Pkt. 3 ausbauen.
  - Motor L1 ca. 30° nach rechts (Pfeilrichtung) drehen und herausnehmen (Lage des Motors beachten), dabei Vierkantriemen L4 abnehmen.
- Beim Einbau Vierkantriemen L4 nicht verdrehen.

RR 3000:

### 7.1 Tonwellenmotor ausbauen (Bild 6)

Es gibt zwei Ausführungen des Tonwellenmotors. Beachten Sie, daß für den jeweiligen Tonwellenmotor die richtige Halterung verwendet werden muß.

- Laufwerk Pkt. 6 ausbauen.
- Ausführung a  
Tonwellenmotor (Best.-Nr. 72 007-711.01)  
Halterung (Best.-Nr. 72 007-676.52)
- 3 Schrauben r (Lage des Motors beachten) herausdrehen.
- Tonwellenmotor L15 abnehmen, dabei auf Vierkantriemen L20 achten.
- Ausführung b  
Tonwellenmotor (Best.-Nr. 72 007-711.00)  
Halterung (Best.-Nr. 72 007-676.53)
- Andruckfeder L18 zusammendrücken und abnehmen (Lage des Motors beachten).
- Tonwellenmotor L15 abnehmen, dabei auf Vierkantriemen L20 achten.

### 7.2 Umspulmotor ausbauen (Bild 5, 6 u. 7)

- Laufwerk Pkt. 6 ausbauen.
- 1 Schraube s und 1 Schraube s1 herausdrehen.
- Zuleitungen aus Bügel t nehmen.
- Profilirriemen 49 von Zwischenrad L40a abnehmen und Abdeckplatte u abnehmen.
- 4 Schrauben v herausdrehen und Lagerplatte L32 abnehmen.
- Umspulmotor L26 herausnehmen und Zuleitungen ablöten.

### 7.3 Kopfschlittenmotor ausbauen (Bild 5, 6 u. 7)

- Laufwerk Pkt. 6 ausbauen.
- 1 Schraube s und 1 Schraube s1 herausdrehen.
- Zuleitungen aus Bügel t nehmen.
- Profilirriemen 49 von Zwischenrad L40a abnehmen und Abdeckplatte u abnehmen.
- 2 Schrauben w herausdrehen und Kopfschlittenmotor L12 abnehmen.
- 4 Schrauben v herausdrehen und Lagerplatte L32 abnehmen.
- Scheibe x und Scheibe L28 abnehmen. Zuleitungen des Kopfschlittenmotors L12 ablöten.

Bild 6

Ausführung	a	bzw. b
	Bestell-Nummern	
L 15 (Motor)	72007-711.01	72007-711.00
Halterung	72007-676.52	72007-676.53

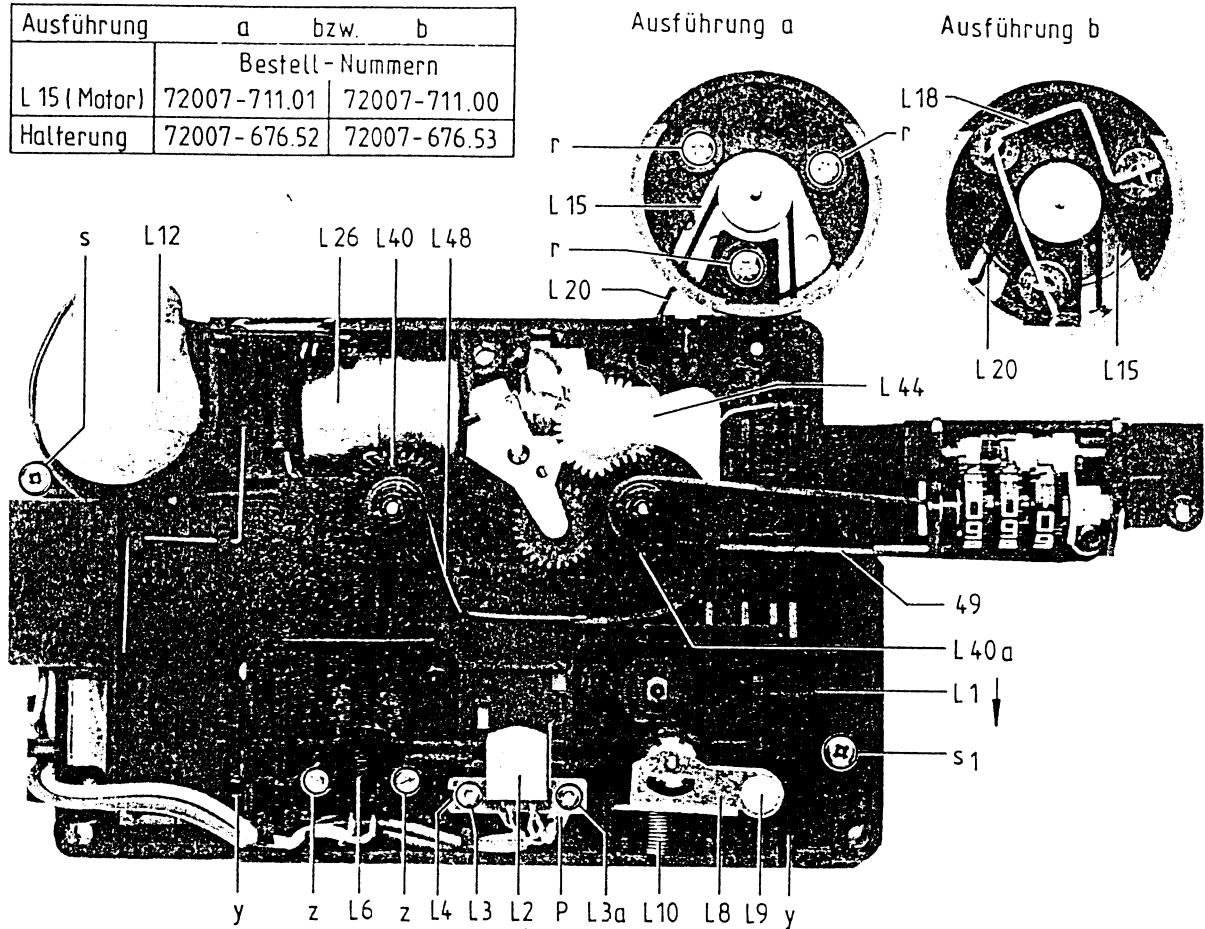
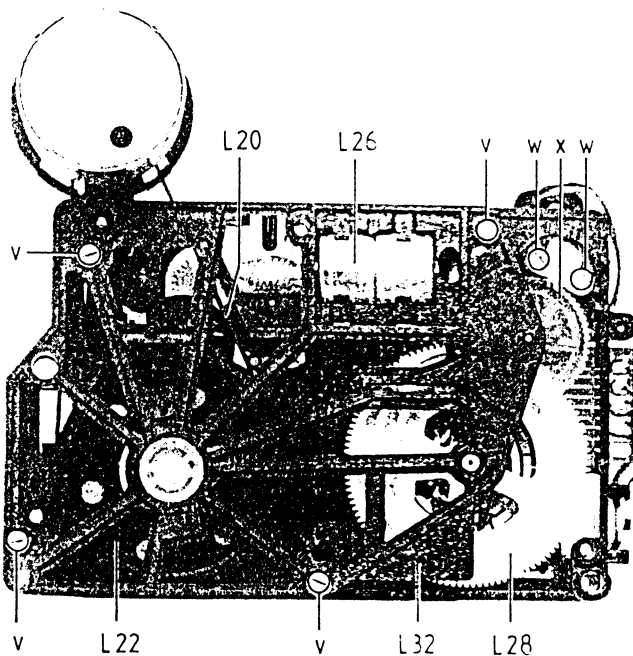


Bild 7



### 8. Bandgeschwindigkeit einstellen

- Testbandcassette 448 (Teil 1, 50Hz-Aufzeichnung) verwenden.
- NF-Ausgang siehe MS 4 Seite 45.
- Wiedergabe Start.
- X-Ablenkung auf Externe 50Hz-Triggerung schalten, bei verwendetem GRUNDIG Millivoltmeter MV 1000 oder ver-

gleichbarem Meßgerät.

- Die Sollbandgeschwindigkeit ist bei Stillstand des Kreises erreicht (Lissajou'sche Figur).
- Nachstellen mit den Reglern F im Motorbaustein.

Die 3150Hz-Aufzeichnung dient zum Einstellen der Bandgeschwindigkeit mit einem Tonhöenschwankungsmesser (GRUNDIG Gleichlaufanalysator GA 1000) oder mit einem GRUNDIG Frequenzzähler.

### 9. Schwungscheibe ausbauen

RR 2000: (Bild 4)

- Leiterplatten Pkt. 3 ausbauen.
- Die Stromaufnahme muß vor und nach einem Wechsel der Schwungscheibe L 15 gemessen werden. Der Motorstrom sollte nach dem Wechsel in etwa den gleichen Wert wie vorher erreichen.
- Schraube f herausdrehen und Lagerplatte g abnehmen.
- Vierkantriemen L 4 abnehmen und Schwungscheibe L 15 herausnehmen. Beim Herausnehmen darauf achten, daß der Vierkantriemen L 4 nicht mit öligen oder schmierigen Teilen in Berührung kommt.

Einbau:

Schwungscheibe vorsichtig einsetzen, damit die Tonwelle nicht verbogen wird.

Bei erhöhtem Motorstrom siehe Pkt. 18.

RR 3000: (Bild 5, 6 u. 7)

- Laufwerk Pkt. 6 ausbauen.
- 1 Schraube s und 1 Schraube s<sub>1</sub> herausdrehen.
- Zuleitungen aus Bügel t nehmen.
- Profilriemen 49 von Zwischenrad L 40 a abnehmen und Abdeckplatte u abnehmen.
- 4 Schrauben v herausdrehen und Lagerplatte L 32 abnehmen.
- Schwungscheibe L 22 herausnehmen, dabei auf Vierkantriemen L 20 achten.

## 10. Kopfschlitten ausbauen

RR 2000:

- Laufwerk Pkt. 6 ausbauen.
- Kipptasten **24** mit Tastenführung **25** ausbauen:  
Daumen und Zeigefinger an den gekennzeichneten Chassisstellen ansetzen (Bild 8 und 9).  
Durch gleichzeitiges Drücken an beiden Seiten der Tastenführung **25** – mit dem Zeigefinger nach oben, mit dem Daumen nach unten – wird die Tastenführung **25** mit den Kipptasten **24** angehoben und in Pfeilrichtung (Bild 8) geschwenkt.
- Schenkelfeder **L 21** herausnehmen.
- Spreizhaken **h** in Pfeilrichtung (Bild 12) drücken, dabei Kopfschlitten **L 65** anheben und abnehmen.

Bild 8

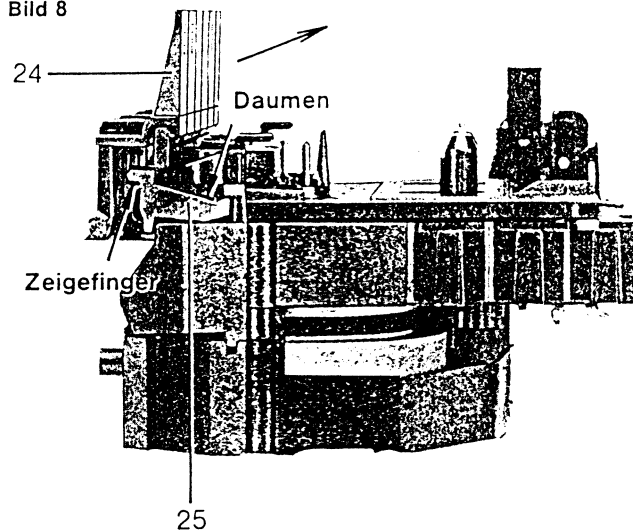
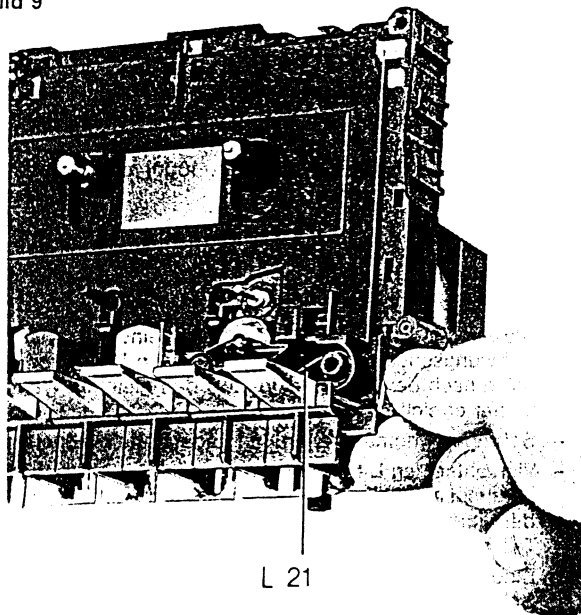


Bild 9



Einbau (Bild 12, 13):

Beachten Sie vor dem Aufsetzen des Kopfschlitten **L 65**, daß sich der Zwischenradhebel **L 17** am Anschlag i der Gleitschiene befindet, die richtige Lage von Abschaltthebel **k**, Pauseschalter **I**, Steuerhebel **m** und Grundbremsfeder **L 55**. Kopfschlitten **L 65** zuerst in die hintere Führung **n** bringen. Das kurze Stück der Schenkelfeder **L 21** in den Schieber **L 22** der Starttaste, das lange Stück  $\frac{3}{4}$  mal um die Achse gedreht am Andruckrollenhebel **L 37** einhängen. Kipptasten **24** mit Tastenführung **25** in abgebildete Position bringen (Bild 10). Daumen und Zeigefinger wie in Bild 11 ansetzen. Mit dem Daumen in Richtung Zeigefinger drücken, bis die Tastenführung **25** hörbar einrastet.

RR 3000: (Bild 6)

- Laufwerk Pkt. 6 ausbauen.
- Grundbremsfeder **L 48** herausnehmen.
- 2 Laschen **y** zur Mitte hin drücken, gleichzeitig Kopfschlitten **L 1** in Pfeilrichtung schieben und abnehmen

Einbau:

Kopfschlitten **L 1** aufsetzen, Hebel **L 44** etwas in Richtung Zwischenrad **L 40 a** drücken und Kopfschlitten **L 1** in Richtung Umspulmotor **L 26** schieben. Grundbremsfeder **L 48** einlegen.

## 11. Kopfwechsel

RR 2000: (Bild 12)

- Laufwerk Pkt. 6 ausbauen.
- Ab- und Anlöten der Kopfanschlüsse darf nur mit einem Lötkolben von max. 6 W erfolgen: Schraubendreher Torx 06 (Best.-Nr. 72 008-067.00) verwenden.

Löschkopf

- 2 Schrauben **L 9** herausdrehen.
- Kopfanschlüsse des alten Löschkopfes **L 7** auf neuen Löschkopf umlöten.

AW-Kopf

- Schraube **L 11 a** herausdrehen, dabei auf Massfeder **L 14** achten.
- AW-Kopf **L 10** nach vorne schwenken und abziehen.
- Kopfanschlüsse des alten AW-Kopfes **L 10** auf neuen AW-Kopf umlöten.

Einbau:

Justierschraube **L 11** vor dem Einsetzen des AW-Kopfes lösen. AW-Kopf **L 10** mit der Gabel zwischen Druckfeder **L 20** und Justierschraube **L 11** einstecken. Massfeder **L 14** aufsetzen und AW-Kopf **L 10** mit Schraube **L 11 a** befestigen. Anschließend AW-Kopf-Justage Pkt. 12.

Bild 10

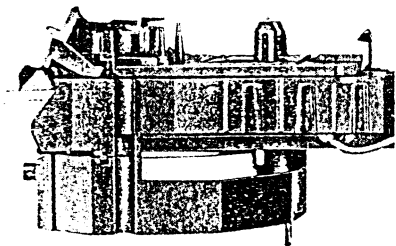
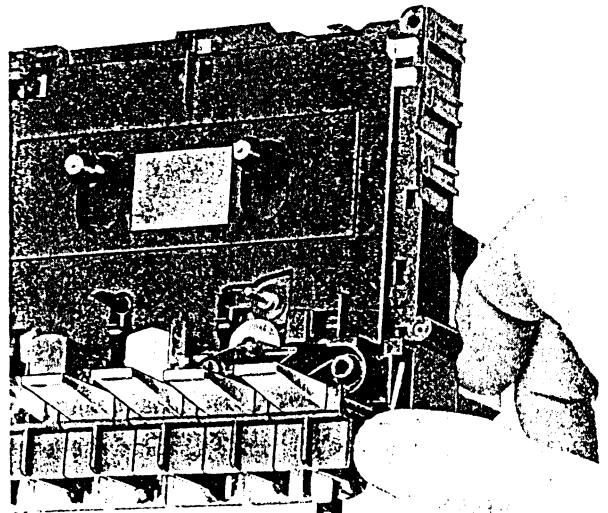


Bild 11



RR 3000: (Bild 6)

- Laufwerk Pkt. 6 ausbauen.
- Ab- und Anlöten der Kopfanschlüsse darf nur mit einem LötKolben von max. 6 W erfolgen. Für AW-Kopf L2 Schraubendreher Torx 06 (Best.-Nr. 72 008-067.00) verwenden.

#### Löschkopf

- 2 Schrauben z herausdrehen.
- Kopfanschlüsse des alten Löschkopfes L6 auf neuen Löschkopf umlöten.

#### AW-Kopf

- Schraube L3a herausdrehen, dabei auf Massfeder P achten.
- AW-Kopf L2 in Richtung Zwischenrad L40a schwenken und abziehen.
- Kopfanschlüsse auf neuen AW-Kopf L2 umlöten.

#### Einbau:

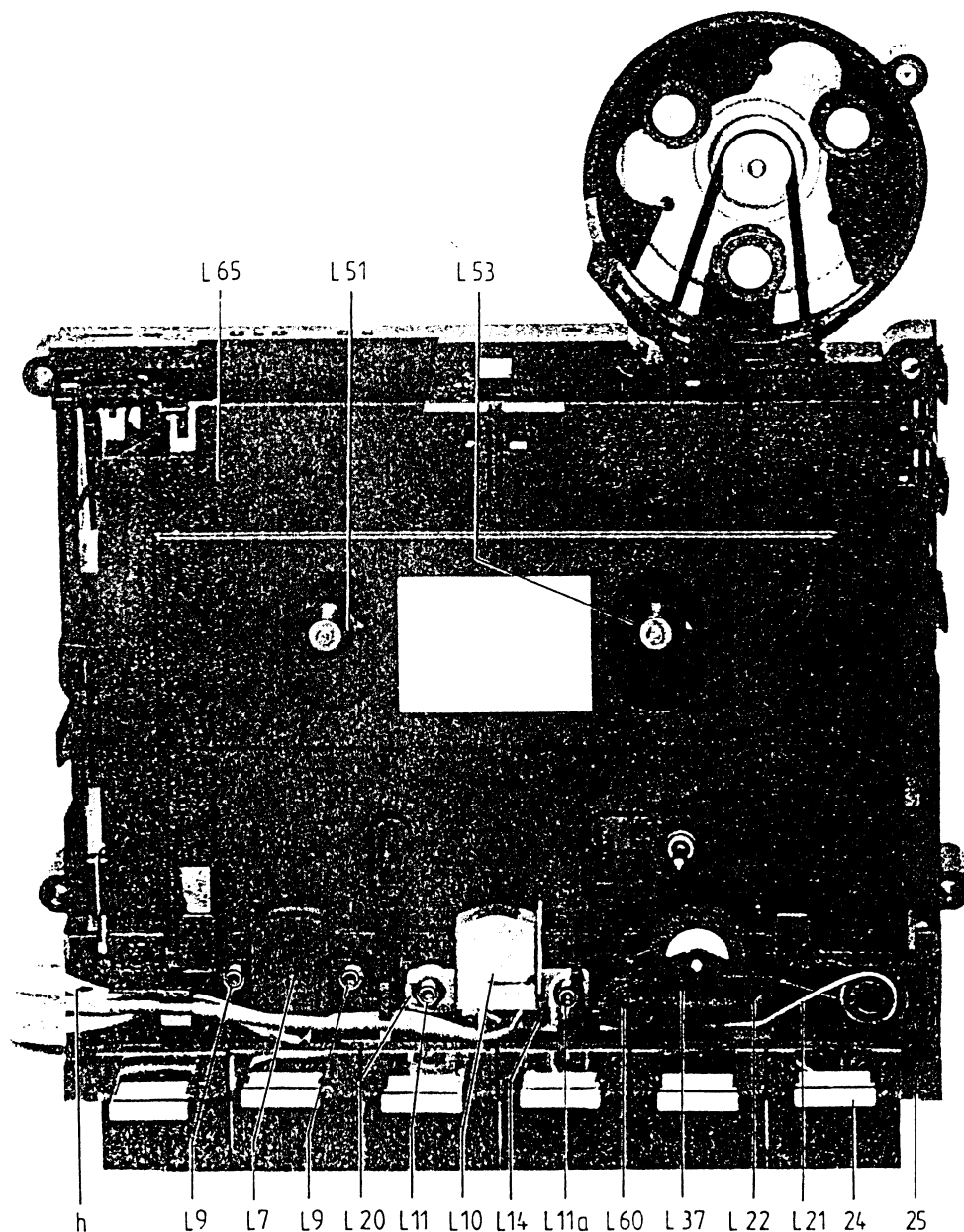
Justierschraube L3 vor dem Einsetzen des AW-Kopfes lösen. AW-Kopf L2 mit der Gabel zwischen Druckfeder L4 und Justierschraube L3 einstecken. Massfeder P aufsetzen und AW-Kopf L2 mit Schraube L3a befestigen.

Anschließend AW-Kopf-Justage Pkt. 12.

## 12. AW-Kopfspalt-Senkrechtstellung (Azimut)

- Testbandcassette 466 B verwenden.
- 8 kHz-Pegel abspielen.
- NF-Ausgang MS 4 Seite 45.  
Einstellung erfolgt von Frontseite mit Schraubendreher Torx 06 (Best.Nr. 72 008-067.00).
- Durch Verdrehen der Justierschraube L11 (RR 2000) bzw. L3 (RR 3000) linken Kanal auf Justagemaximum stellen (Wert notieren).
- Auf rechten Kanal umschalten.
- Durch Verdrehen der Justierschraube L11 (RR 2000) bzw. L3 (RR 3000) darf sich der Ausgangspegel um nicht mehr als 0,5 dB gegenüber dem linken Kanal erhöhen (Wert notieren.)
- Ausgang des linken und rechten Kanals zusammenschalten (PIN 3 und PIN 5 der Universalbuchse verbinden).
- Durch kleinstmögliches Nachstellen der Schraube L11 (RR 2000) bzw. L3 (RR 3000) den Ausgangspegel auf Maximum abgleichen.  
Der sich ergebende Pegel darf die vorher notierten Werte um nicht mehr als 2 dB unterschreiten.

Bild 12



### 13. Drehmomente

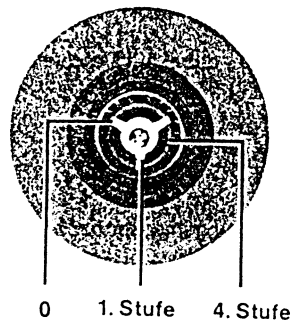
- Drehmomentcassette 456 (Fa. GRUNDIG) einlegen.

RR 2000:

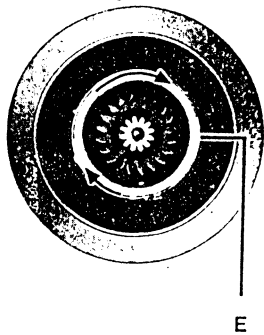
#### 13.1 Start

- Starttaste drücken.
- Aufwickelmoment auf Kraftskala der rechten Bandwickelspule (Vorlaufwickelteller) ablesen.  $(24-47) \cdot 10^{-4} \text{ Nm} \approx (24-47) \text{ pcm}$ .
- Einstellung mit Sternfeder **o** vornehmen (siehe Abb.). Dabei die Sternfeder **o** in eine Stufe der Treppe (1-8) einrasten lassen.
  - 1. Stufe kleines Drehmoment
  - 8. Stufe großes Drehmoment.

Ausführung a

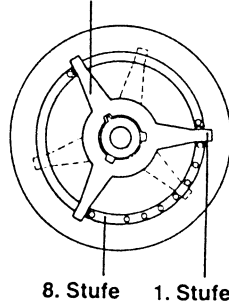


Ausführung b



Vorlaufkupplung L 53

Sternfeder **o**



Vorlaufkupplung  
Ansicht von oben  
mit abgenommener  
Abdeckscheibe

#### 13.2 Grundbremsung bei Start

- Grundbremsung auf Kraftskala des Rücklaufwickeltellers L 51 (Bild 12) ablesen.  $(7,5 \pm 2,5) \cdot 10^{-4} \text{ Nm} \approx (7,5 \pm 2,5) \text{ pcm}$ .

#### 13.3 Aufwickelmoment bei Rücklauf

- Bandendabschaltung löst Vorlauftaste aus (Band befindet sich auf Vorlaufkupplung L 53 [Bild 12]).
- Vorlauftaste nochmals drücken. Vor Bandendabschaltung das Drehmoment auf Kraftskala der Vorlaufkupplung L 53 ablesen.  $(80 \pm 10) \cdot 10^{-4} \text{ Nm} \approx (80 \pm 10) \text{ pcm}$ .

Hinweis:

Es wurden zwei unterschiedliche Schwungscheiben eingebaut. Bitte vergewissern Sie sich, welche Einstellmöglichkeit für Sie zutrifft.

Ausführung a) Schwungscheibe mit Sternfederkupplung

b) Schwungscheibe mit Schlingfederkupplung  
zutreffend für a und b.

Rückwand Pkt. 2, Leiterplatten Pkt. 3 und Schwungscheibe Pkt. 9 ausbauen.

Nachstellmöglichkeit  
zu a

Sternfeder **o**  
in eine andere Stufe  
der Treppe (1-4)  
einrasten lassen.  
1. Stufe kleines  
Drehmoment  
4. Stufe großes  
Drehmoment

zu b

Bei Drehmoment  $< 70 \text{ pcm}$  Einstellung **E** um 2 Zähne im Uhrzeigersinn drehen.  
Bei Drehmoment  $> 90 \text{ pcm}$  (Vorlauf am Bandende) Einstellring **E** um 2 Zähne gegen den Uhrzeigersinn drehen.

RR 3000:

- Starttaste drücken.
- Aufwickelmoment auf Kraftskala des Zwischenrades L 40 a (Bild 6) ablesen.  $(30 \div 50) \cdot 10^{-4} \text{ Nm} \approx (30 \div 50) \text{ pcm}$ .  
Nachstellbar mit R 944.

### 14. Vorlaufkupplung wechseln (Bild 13)

RR 2000:

- Kopfschlitten Pkt. 10 ausbauen.
  - Rücklaftaste drücken.
  - Sperrscheibe L 54 a abnehmen.
  - Grundbremsfeder L 56 (beachten Sie die Lage der Grundbremsfeder für den Einbau) herausnehmen.
  - Vorlaufkupplung L 53 abziehen.
- Einbau:  
Beim Aufsetzen der Vorlaufkupplung L 53 leichte Drehung nach links, damit der Fühlhebel sich links vom Abschalt-schieber L 40 befindet.  
Rücklaftaste mit Stopptaste auslösen.

### 15. Rücklaufwickelteller wechseln (Bild 13)

RR 2000:

- Kopfschlitten Pkt. 10 ausbauen.
- Sperrscheibe L 54 abnehmen.
- Grundbremsfeder L 55 (Lage beachten) herausnehmen.
- Rücklaufwickelteller L 51 abziehen.
- Beim Einbau darauf achten, daß der Profilriemen L 5 in die Riemenrinne des Wickeltellers eingelegt wird.

### 16. Andruckrollenhebel wechseln

RR 2000: (Bild 12)

- Laufwerk Pkt. 6 ausbauen.  
Kipptasten 24 mit Tastenführung 25 (Pkt. 10 Kopfschlitten) ausbauen.
- Schenkelfeder L 21 aushängen.
- Sicherungsstift L 60 herausziehen.
- Andruckrollenhebel L 37 wechseln.

Einbau:

Das kurze Stück der Schenkelfeder L 21 in den Schieber L 22 der Starttaste, das lange Stück  $\frac{3}{4}$  mal um die Achse gedreht am Andruckrollenhebel L 37 einhängen.

Kipptasten 24 mit Tastenführung 25 in abgebildete Position bringen (Bild 10). Daumen und Zeigefinger wie in Bild 11 ansetzen. Mit dem Daumen in Richtung Zeigefinger drücken, bis die Tastenführung 25 hörbar einrastet.



RR 3000: (Bild 6)

- Laufwerk Pkt. 6 ausbauen.
- Bolzen **L 9** herausziehen.
- Andruckrollenhebel **L 8** abnehmen, dabei auf Druckfeder **L 10** achten.

## 17. Gleichlauf

RR 2000:

- Gerät stehend, Tonhöhenchwankungsmesser nach DIN 45507.
- Meßzeit ca. 30 sec.
- Gehörrichtig bewertet  $\pm 0,3\%$   
linear  $\pm 0,8\%$  (bei Eigenaufnahme)

Bei erhöhtem Gleichlauffehler Schwungscheibe (Tonwellenschlag) oder Vierkantriemen **L 4** wechseln.

RR 3000:

- Gerät stehend, Tonhöhenchwankungsmesser nach DIN 45507.
- Meßzeit ca. 30 sec.
- Gehörrichtig bewertet  $\pm 0,45\%$  (bei Eigenaufnahme)

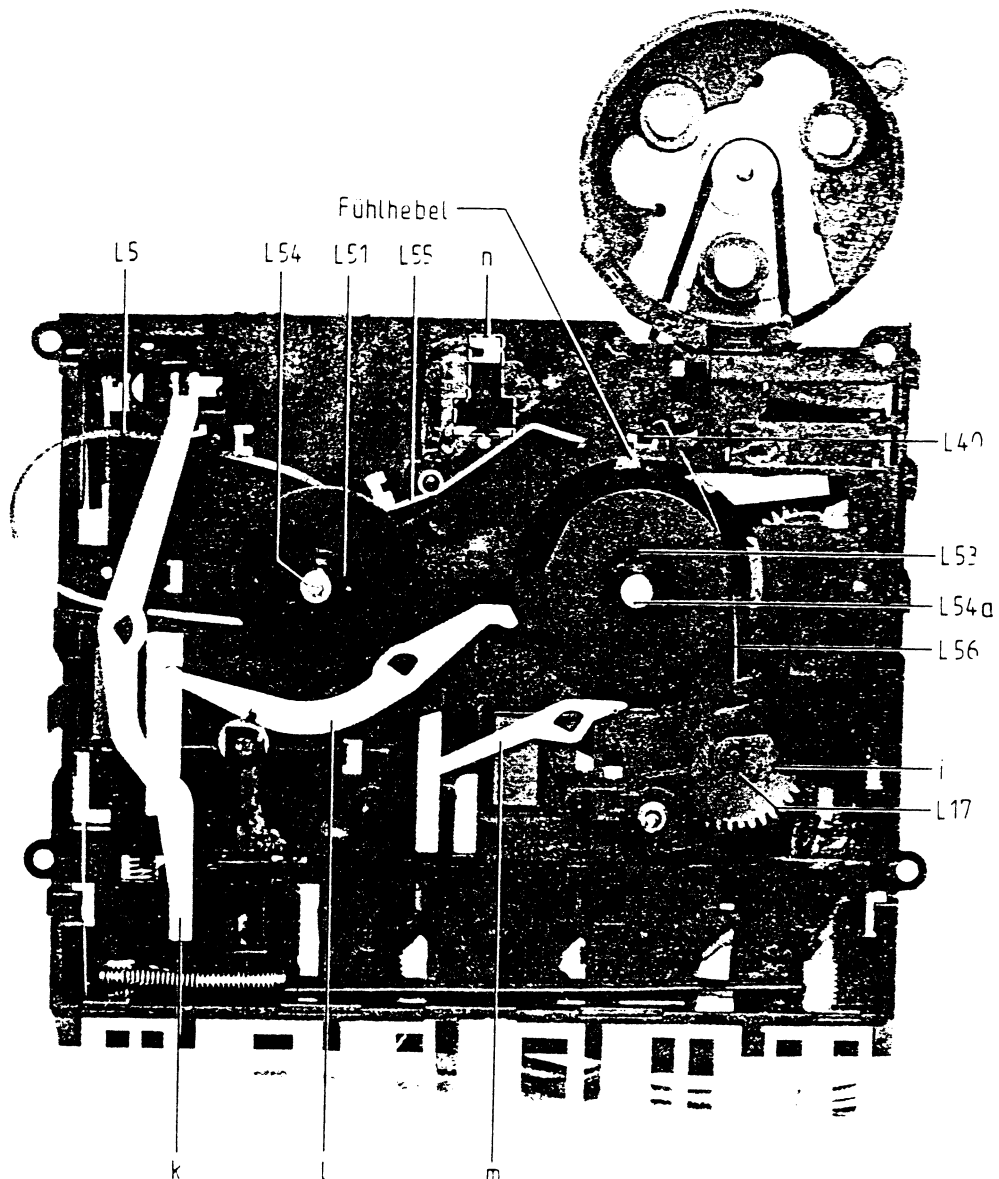
## 18. Stromverbrauch der Mechanik

RR 2000:

- In Funktion »Start« direkt am Motor gemessen:  
Motorstrom  $\leq 120$  mA.

Bei höherem Motorstrom muß eine Scheibe (Stärke je nach Bedarf) zu Schraube **f** unter die Lagerplatte **g** (Bild 4) gelegt werden. Die Tonwelle muß ein fühlbares Axialspiel haben.

Bild 13



# Rundfunkteil

## Abgleich-Anleitung

### Allgemeines zur Abgleichanleitung

Die nachfolgende Abgleichanleitung ist der Abgleichanweisung für die Fertigung entnommen.

Die Reihenfolge des beschriebenen Abgleichs muß nur bei einem kompletten Neuabgleich eingehalten werden.

Ein Nachgleichen bestimmter Stufen ist nur nach Austausch frequenzbestimmender Bauteile notwendig.

$U_B = 9,0V$  (an Batteriekontakte).

Abgleichpunkte siehe Abgleichlageplan.

### FM-ZF-Abgleich ca. 10,7 MHz

Die Frequenzmitte wird durch die Gruppe der verwendeten Keramikfilter bestimmt.

- Taste U/FM gedrückt

Abgleichreihenfolge	Ankopplung des Wobblersausganges	Sichtgeräteanschluß	Abgleich
F III		NF-Tastkopf an MP 2	a. verstimmen (bis zum inneren Anschlag)
F II	MP 1		c. auf Maximum und Symmetrie
F I	lose an MP 1 angeschlossen		b. auf Maximum und Symmetrie
F III	lose an MP 1 angeschlossen		a. auf inneres Maximum und Symmetrie der S-Kurve

### FM-Abstimmspannung

- Taste U/FM gedrückt.
- Digitalvoltmeter an MP 7.
- Drehkondensator ausgedreht. Mit R 036 die Oberspannung  $28 V \pm 100mV$  einstellen.
- Drehkondensator eingedreht. Mit R 322 die Unterspannung  $2,8V \pm 10mV$  einstellen.
- Oberspannung am frequenzhöheren Anschlag des Drehkondensators nochmals überprüfen und eventuell nachstellen.

### FM-Oszillator und Zwischenkreis

- Taste U/FM gedrückt.
- Taste AFC ausgerastet.
- Signal: 1 kHz Mod., 15 kHz Hub.

Zeigerstellung Meßsender-Frequenz	Oszillator	Zwischenkreis	Sichtgeräteanschluß	Bemerkung
87,5 MHz	A Max.		MP 2	Signaleinspeisung Meßsender: 60Ω unsymmetrisch am Teleskopantennenanschluß (Antenne abgezogen).
108,0 MHz	B Max.			
88,0 MHz		C E Max.		
106,0 MHz		D F Max.		

### Stereo-HF-Pegel

- Taste U/FM gedrückt
- Taste AFC ausgerastet.
- Signal: 1mV/60Ω unsymmetrisch bei 88 MHz am Teleskopantennenanschluß (Antenne abgezogen) einspeisen
- Mit R 521 eine Spannung von  $U = 1,1V$  am MP 8 einstellen.

schließen. Ausgangsspannung parallel zum Lautsprecher bzw. 4Ω-Widerstand messen.

- Mit Lautstärkeregler Ausgangsspannung auf ca. 1V-NF einstellen. Bei einem Monosignal Kanalgleichheit mit Balanceregler herstellen.
- Rechten Kanal modulieren, Voltmeter an NF-Ausgang des linken Kanals. Mit R 531 langsam auf max. Übersprechdämpfung einstellen. Dann linken Kanal modulieren, Voltmeter an NF-Ausgang des rechten Kanals. Dämpfungswerte vergleichen und mit R 531 beide Dämpfungswerte optimieren.

### Überprüfen bzw. Einstellen der Kanaltrennung des Stereo-Decoders

- Taste U/FM gedrückt.
- Taste AFC ausgerastet.
- Signal: 1mV/60Ω unsymmetrisch bei 88 MHz und 1 kHz Mod. (40 kHz Hub) mit Pilotton (7,5 kHz Hub) am Teleskopantennenanschluß (Antenne abgezogen.)
- NF-Voltmeter unter Zwischenschaltung eines Tiefpaßfilters (fg = 15 kHz) an NF-Ausgang.
- NF-Ausgang mit Lautsprecher oder 4Ω-Widerständen ab-

### AM-ZF-Abgleich 460 kHz

Die Frequenzmitte wird durch die Gruppe der verwendeten Keramikfilter bestimmt.

- Taste MW gedrückt.
- Wobblereingang (NF-Tastkopf) an MP 5.
- Wobblersausgang über 5,6 pF an MP 4.
- I (F IV) auf Maximum und Symmetrie abgleichen.

## AM-Oszillator und Vorkreisabgleich (Reihenfolge beachten)

- Sichtgeräteanschluß: Tastkopf an MP 5.

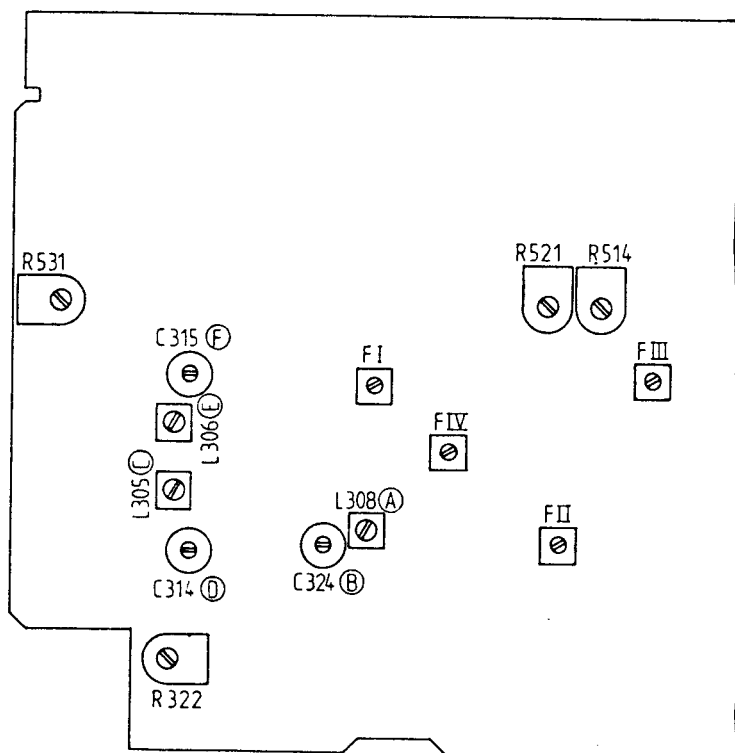
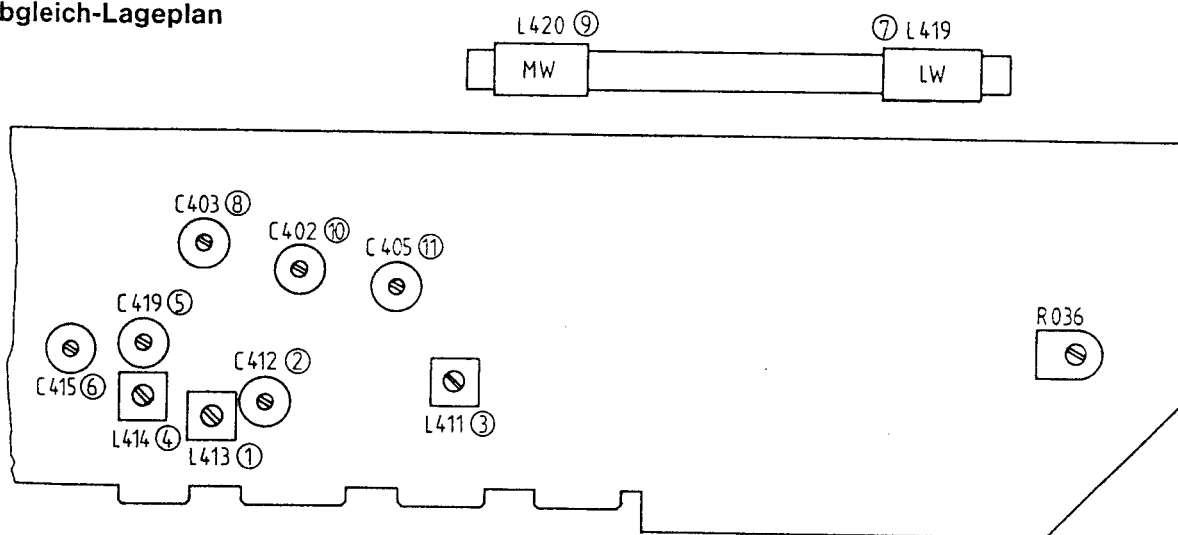
Bereich, Frequenz, Zeigerstellung	Oszillator	Vorkreis	Bemerkungen
KW 6,5 MHz 15 MHz	① Max.	③ Max.	Beim KW-Abgleich wird das Signal über 15 pF am Anschluß für die Teleskopantenne eingespeist (Antenne abgezogen).
	② Max.	⑪ Max.	
MW 560 kHz 1450 kHz	④ Max.	⑨ Max.	Bei MW und LW wird das Signal über Rahmen auf die Ferritantenne eingekoppelt. Bei Abgleich des MW- und LW-Bereiches ist die Reihenfolge der Abgleichpunkte einzuhalten. (MW-Osz., LW-Osz., LW-Vorkr., MW-Vorkr.)
	⑤ Max.	⑩ Max.	
LW 160 kHz 260 kHz	⑥ Max.	⑦ Max.	
		⑧ Max.	

## Abstimmanzeige

Signal bei KW 6,5 MHz (3mV über 15 pF) am Anschluß der Teleskopantenne einspeisen. Der Zeiger des Instruments muß auf der Marke 10 stehen.

Nachstellbar mit R 514

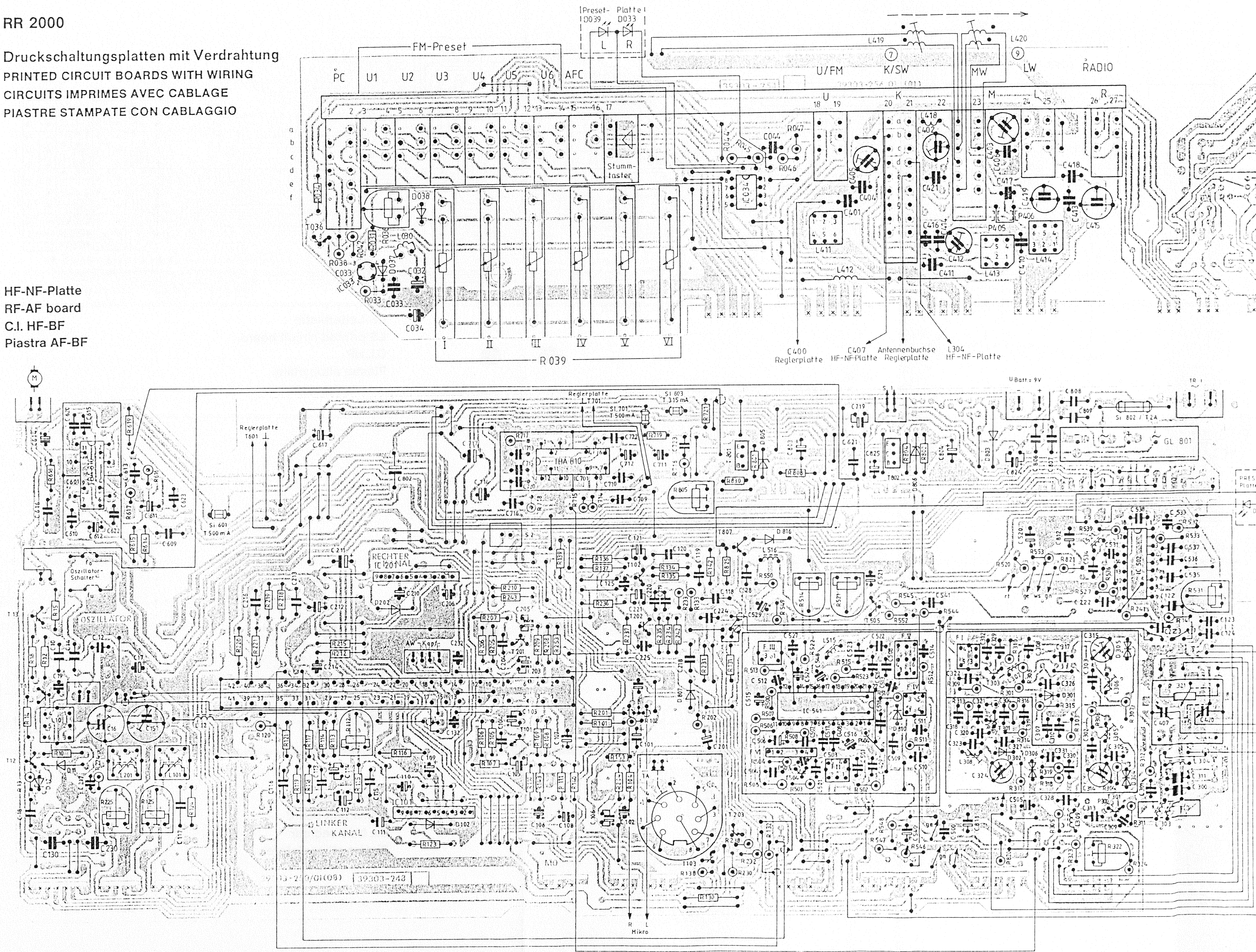
## Abgleich-Lageplan

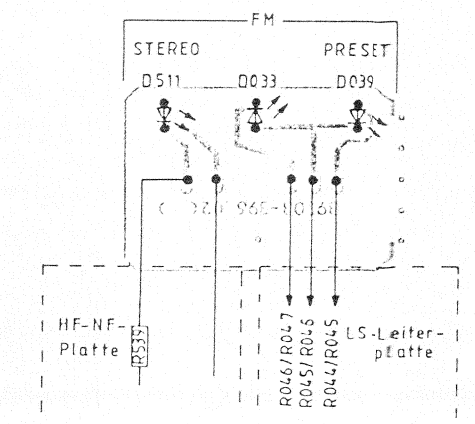
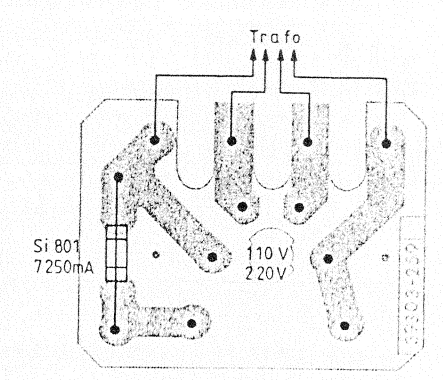
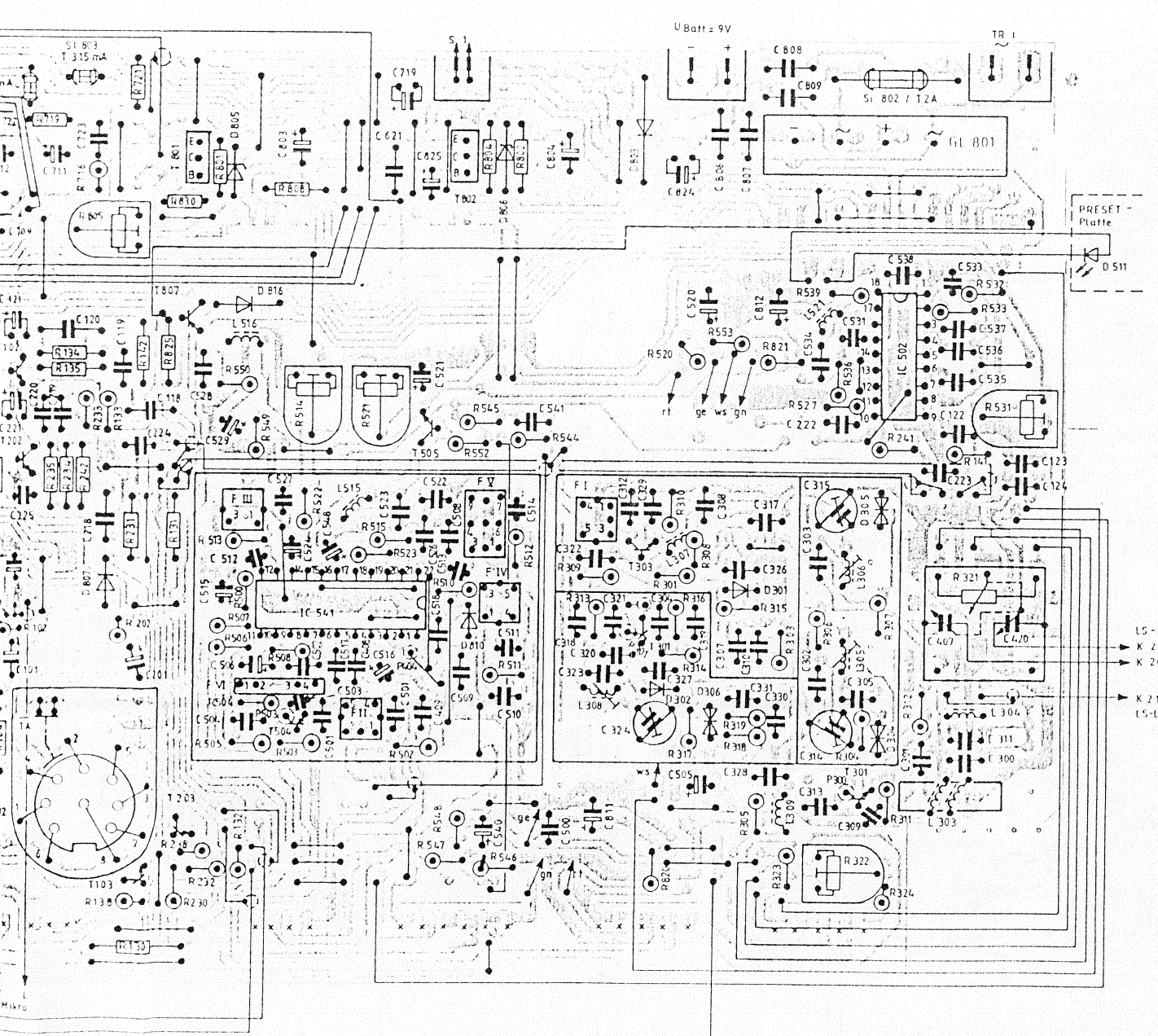
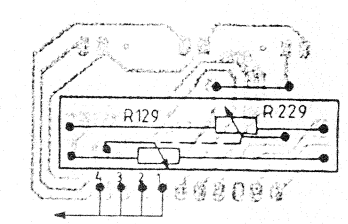
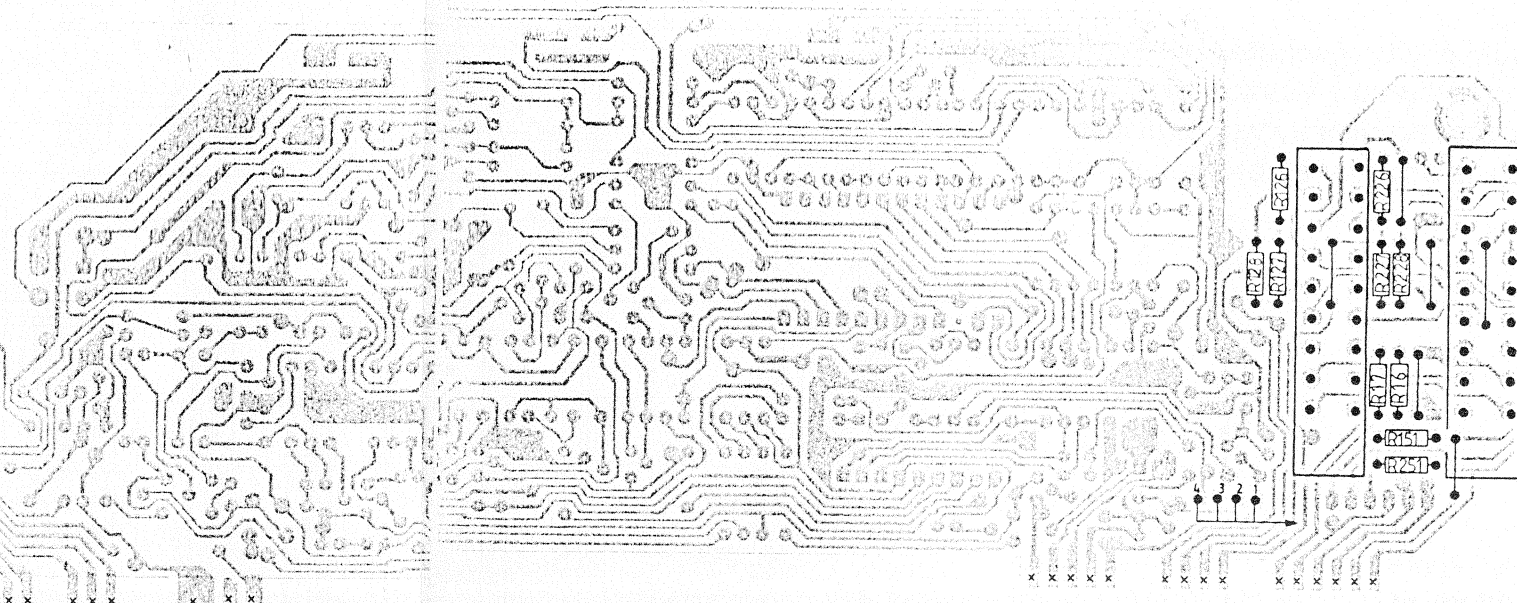
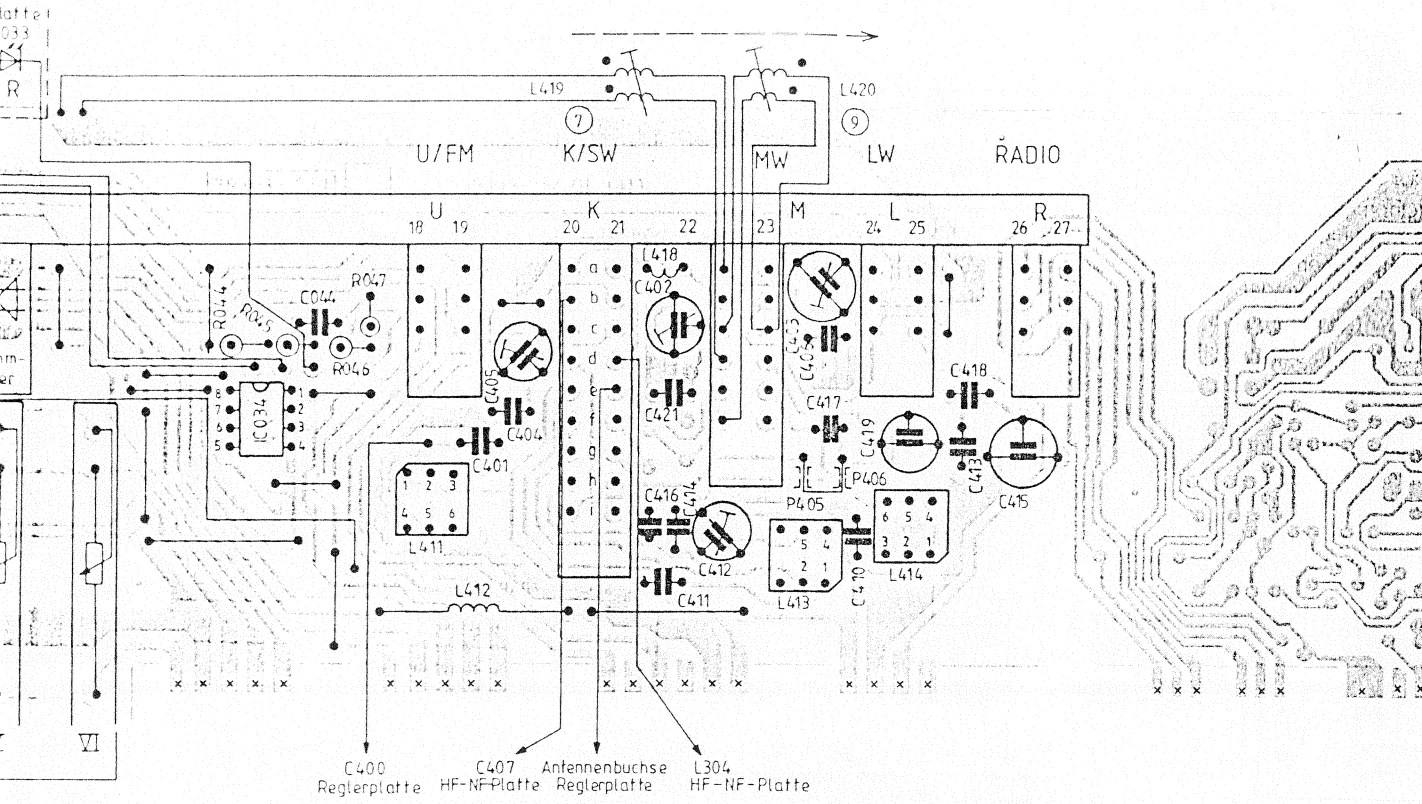


RR 2000

Druckschaltungsplatten mit Verdrahtung  
 PRINTED CIRCUIT BOARDS WITH WIRING  
 CIRCUITS IMPRIMES AVEC CABLAGE  
 PIASTRE STAMPATE CON CABLAGGIO

HF-NF-Platte  
 RF-AF board  
 C.I. HF-BF  
 Piastra AF-BF

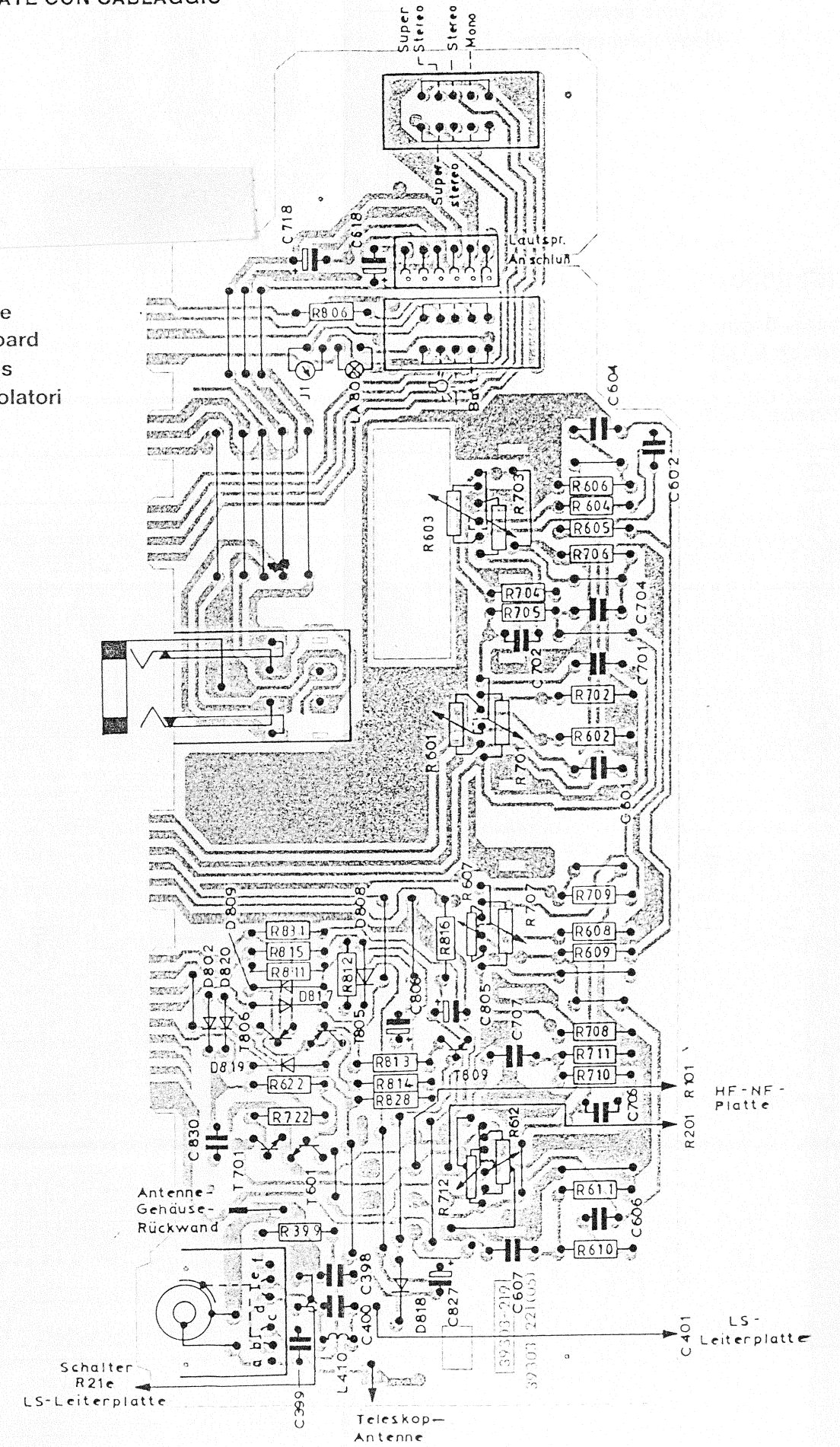




Druckschaltungsplatten mit Verdrahtung  
 PRINTED CIRCUIT BOARDS WITH WIRING  
 CIRCUITS IMPRIMES AVEC CABLAGE  
 PIASTRE STAMPATE CON CABLAGGIO

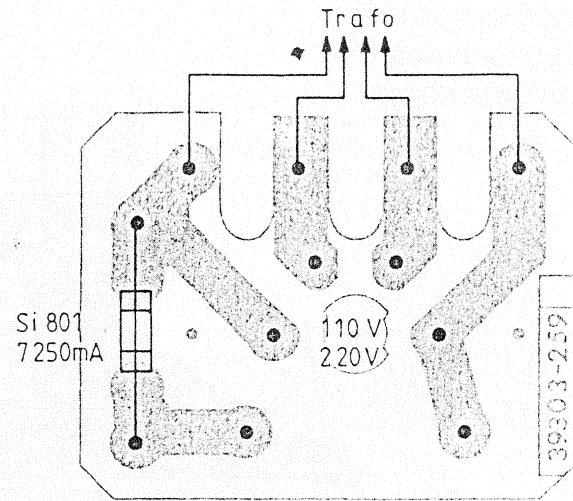
RR 3000

Reglerplatte  
 Controls board  
 C.I. réglages  
 Piastra regolatori



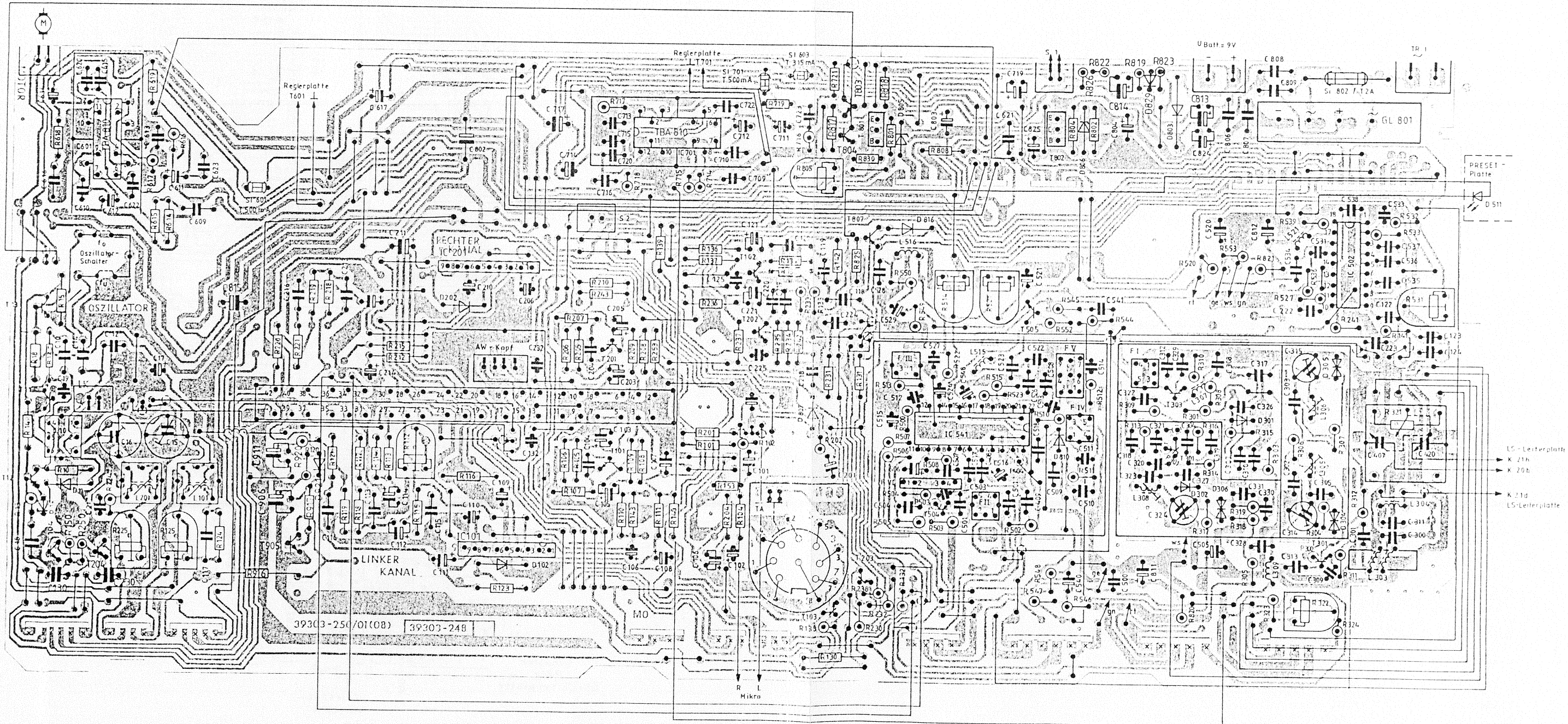
RR 2000  
RR 3000

Netzteilplatte  
Mains unit board  
C.I. bloc secteur  
Piastra alimentatore



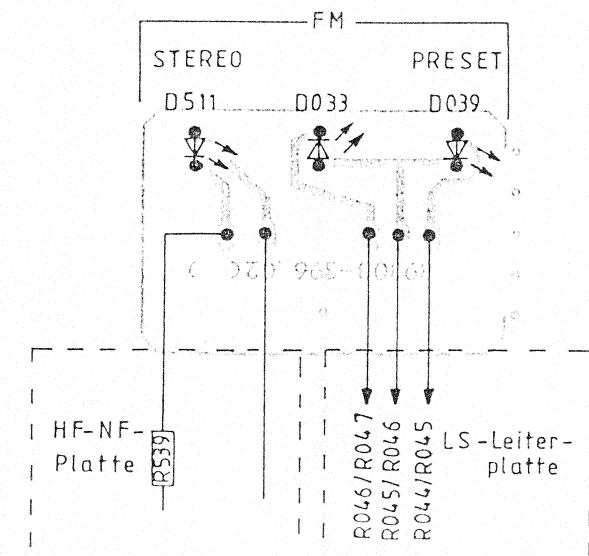
RR 3000

HF-NF-Platte  
RF-AF board  
C.I. HF-BF  
Piastra AF-BF



RR 2000  
RR 3000

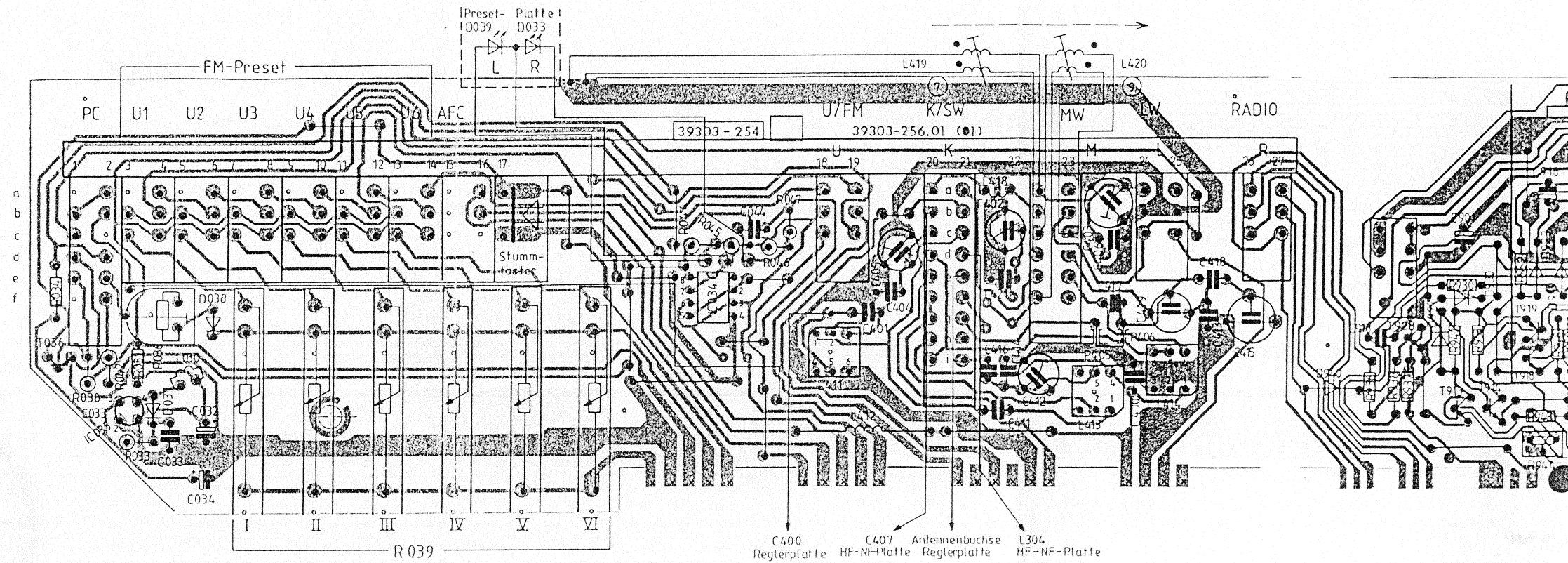
Presetplatte  
Preset board  
C.I. Preset  
Piastra Preset



Druckschaltungsplatten mit Verdrahtung  
 PRINTED CIRCUIT BOARDS WITH WIRING  
 CIRCUITS IMPRIMES AVEC CABLAGE  
 PIASTRE STAMPATE CON CABLAGGIO

RR 3000

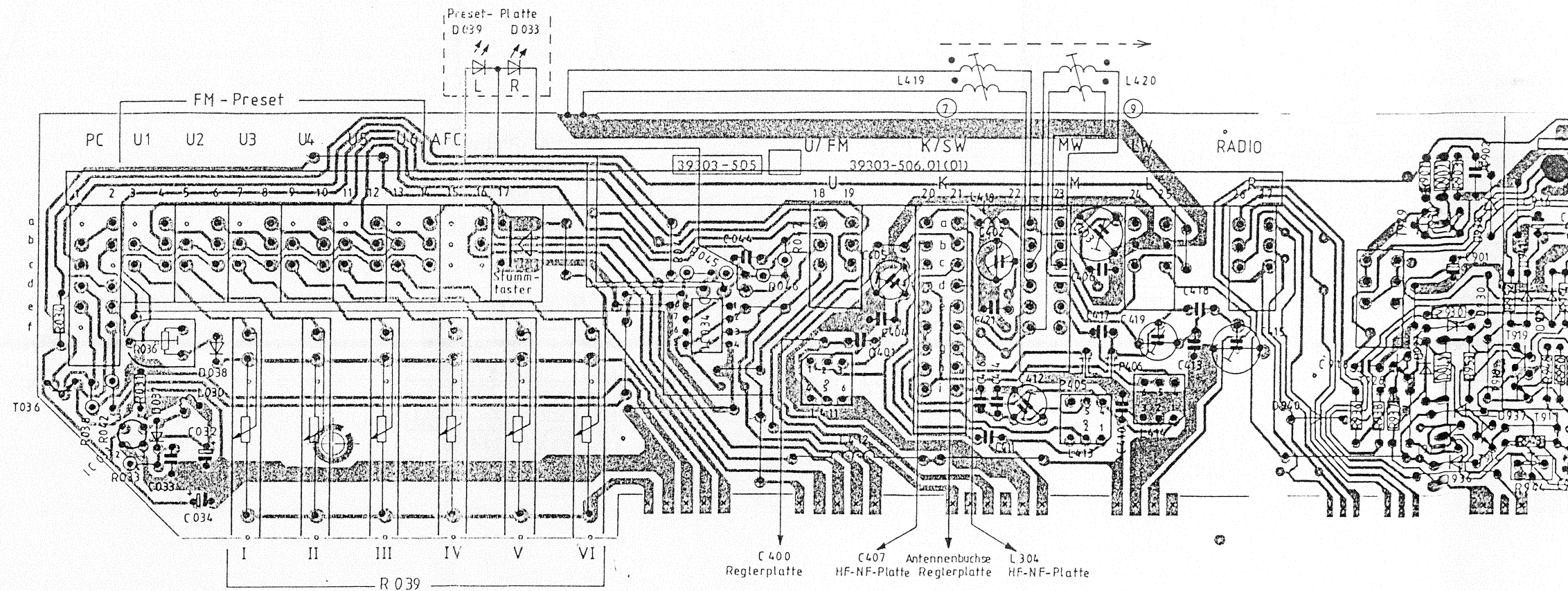
LS-Leiterplatte  
 LS printed circuit board  
 C.I. HP  
 Piastra altoparlanti



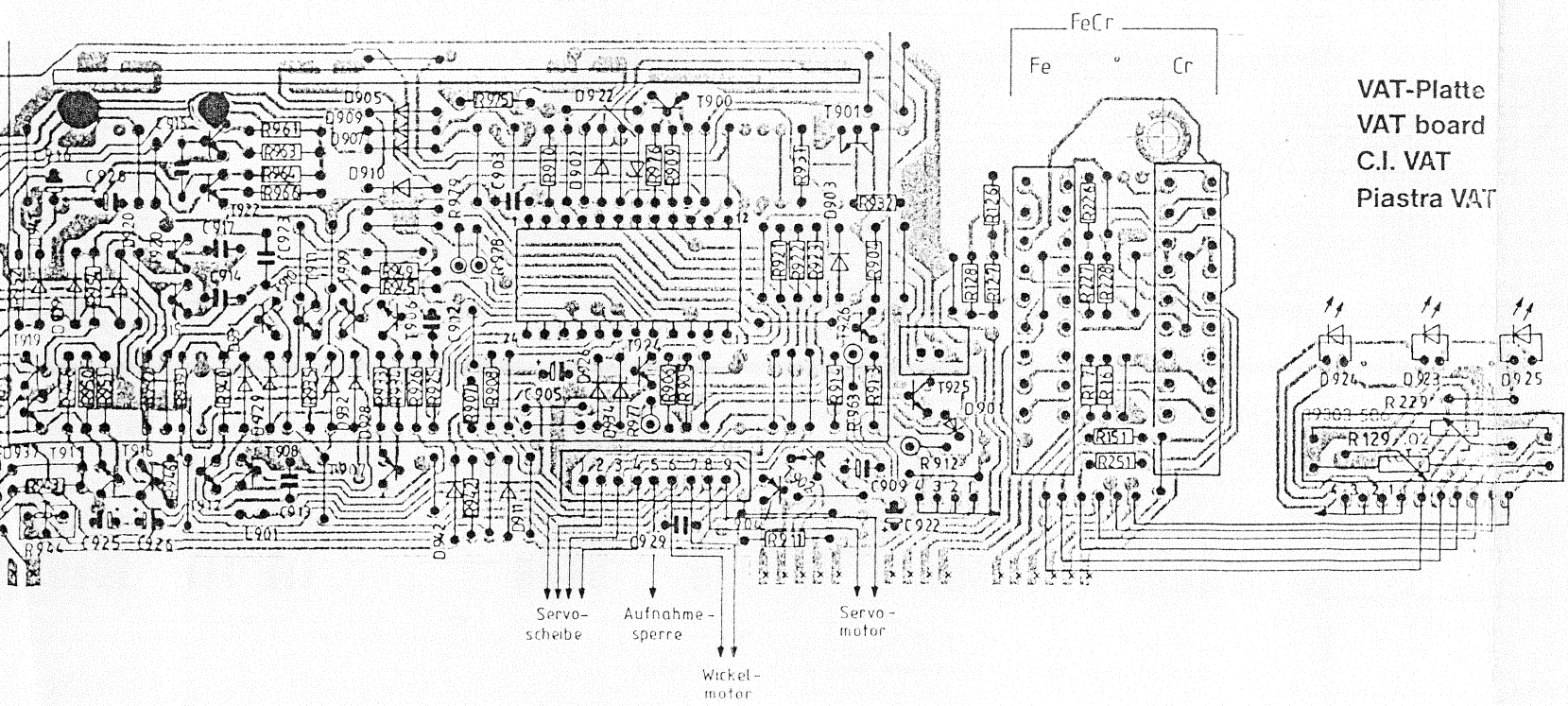
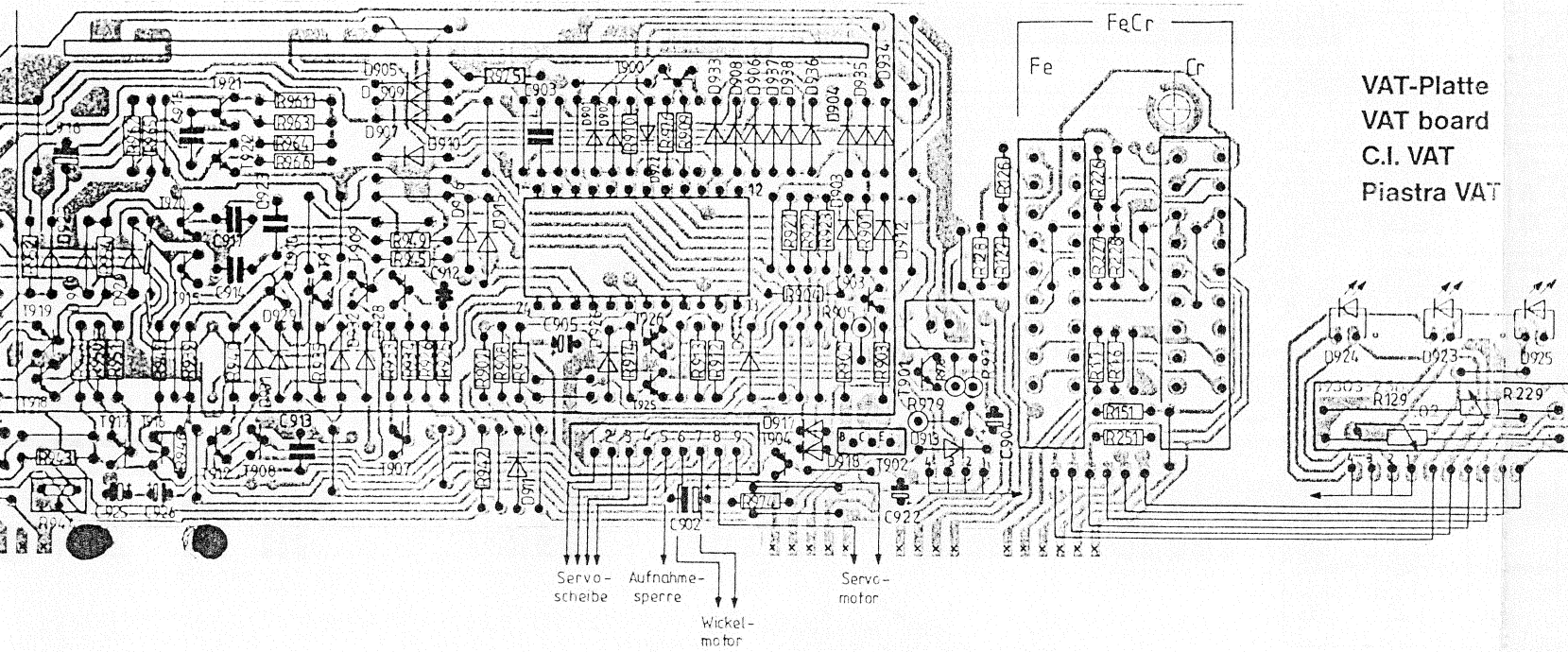
Gültig ab Geräte-Nr. 830.001

RR 3000

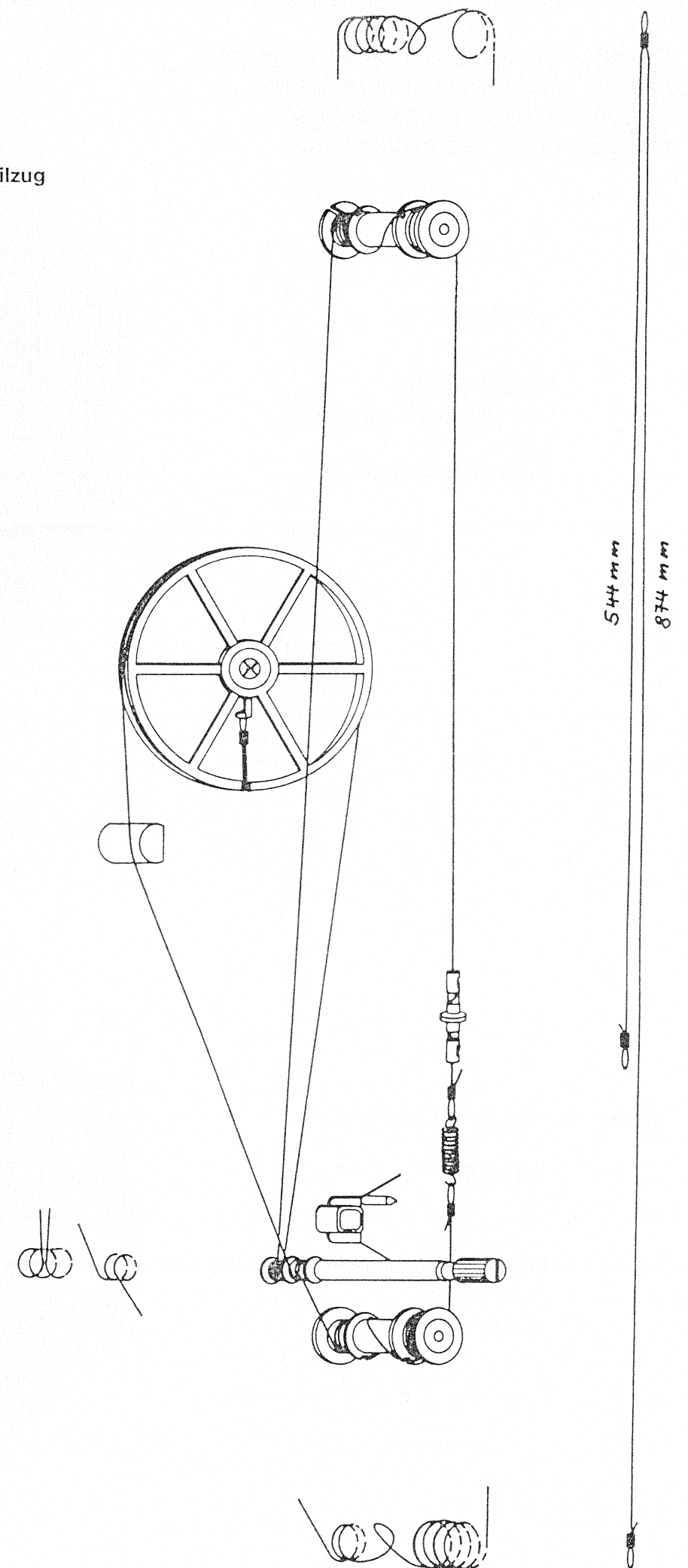
LS-Leiterplatte  
 LS printed circuit board  
 C.I. HP  
 Piastra altoparlanti

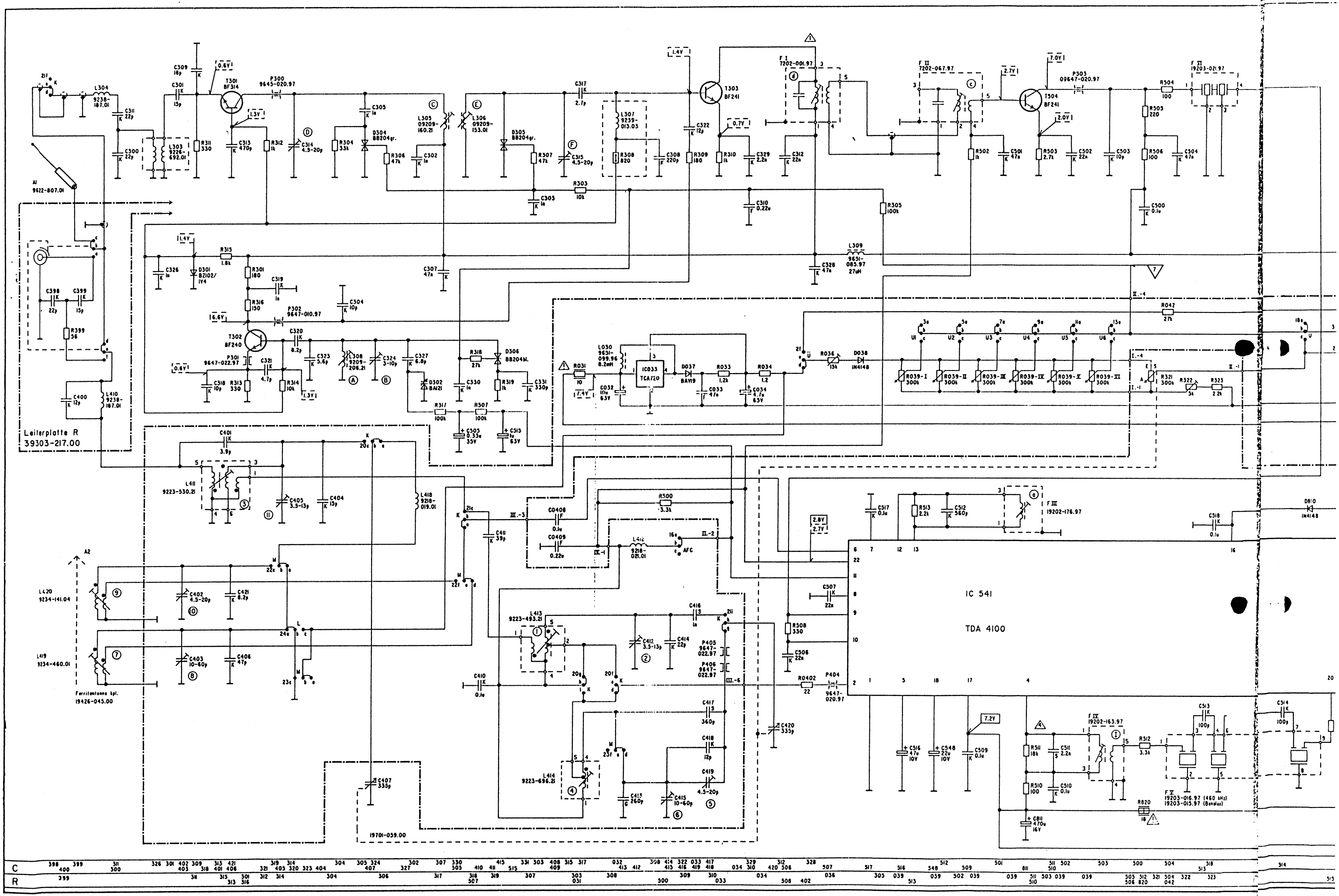






Seilzug





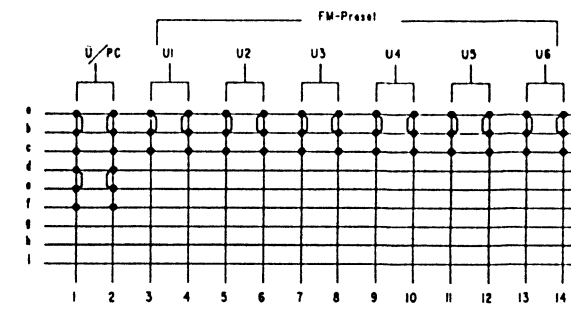
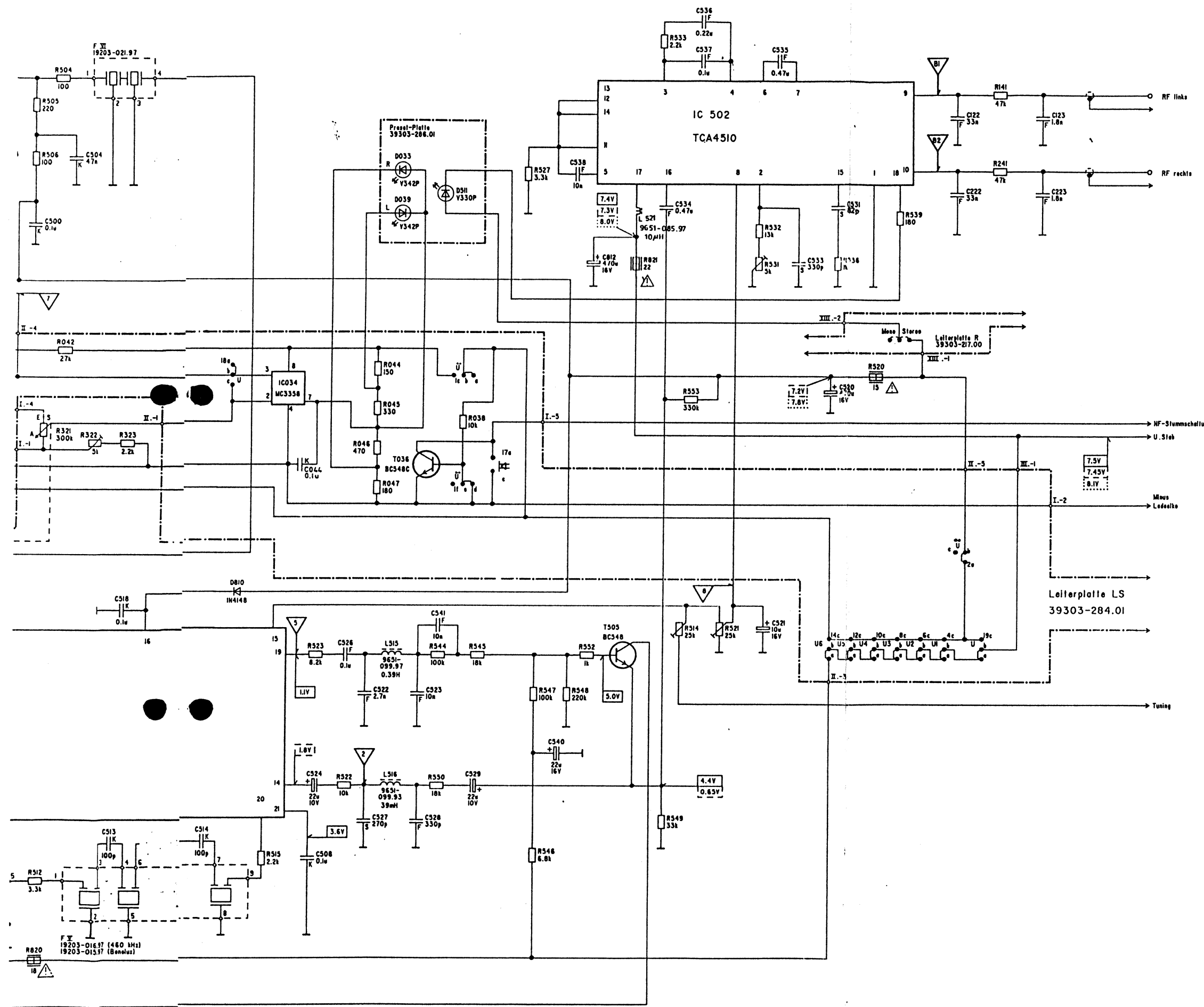
Leiterplatte R  
39303-217.00

Ferritkerne Spl.  
19426-045.00

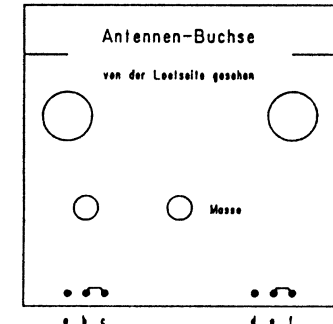
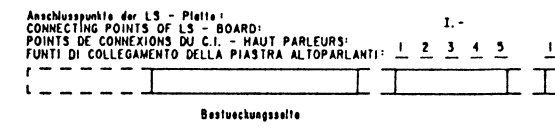
19701-059.00

IC 541  
TDA 4100

C	398	399	301	326	301	402	309	313	421	319	314	321	318	406	321	403	320	323	404	304	305	324	302	307	330	410	411	515	331	303	408	315	317	032	413	412	308	414	322	033	417	034	310	312	420	506	328	507	517	516	548	512	509	501	811	511	502	503	500	504	518	514
R	399	300	311	300	312	314	304	306	317	318	319	307	303	308	309	033	034	508	402	036	305	039	513	039	502	039	039	503	039	505	512	321	504	322	323	515																										



Blick auf Drucksseite  
PRINTED SIDE VIEW  
VUE COTE IMPRIME  
VISTA DEL LATO SALDATURA



Ferbpunkt!  
COLOUR DOT  
POINT COULEUR  
PUNTO COLORATO  
19203-021.97

Wellenbereiche  
WAVE BANDS  
GAMME D'ONDES  
GAMME D'ONDA

Leiterplatte Preset  
PCB. PRESET  
C.I.. PRESET  
C.S.. PRESET

Leiterplatte HF/HF  
PCB. HF/AF  
C.I.. HF/BF  
C.S.. AF/BF

Leiterplatte LS  
PCB. LS  
C.I.. LS  
C.S.. LS

Leiterplatte R (mit REC)  
PCB. R (WITH REC)  
C.I.. R (AVEA REC)  
C.S.. R (CON PRES)

⚠ bei Ersatz aus Sicherheitsgründen nur Originalbauteile verwenden  
IN CASE OF REPLACEMENT: FOR SAFETY REASONS USE ORIGINAL PARTS ONLY  
EN CAS DE REMPLACEMENT: POUR DES RAISONS DE SECURITE, N'UTILISER QUE  
DES PIECES ORIGINALES  
IN CASO DI SOSTITUZIONE: PER MOTIVI DI SICUREZZA, IMPIEGARE SOLTANTO PEZZI  
DI RICAMBIO ORIGINALI

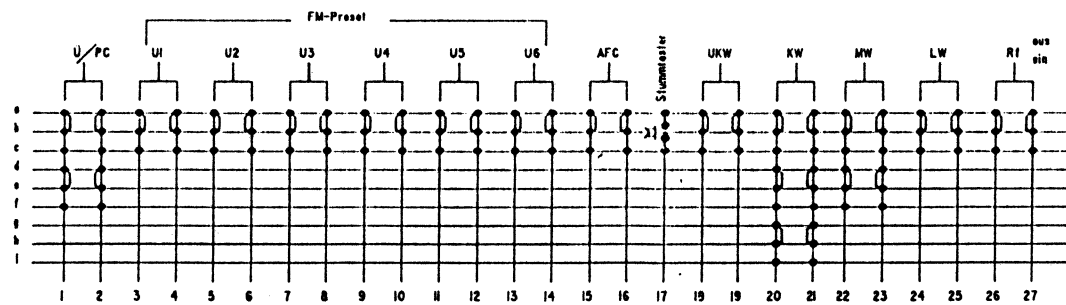
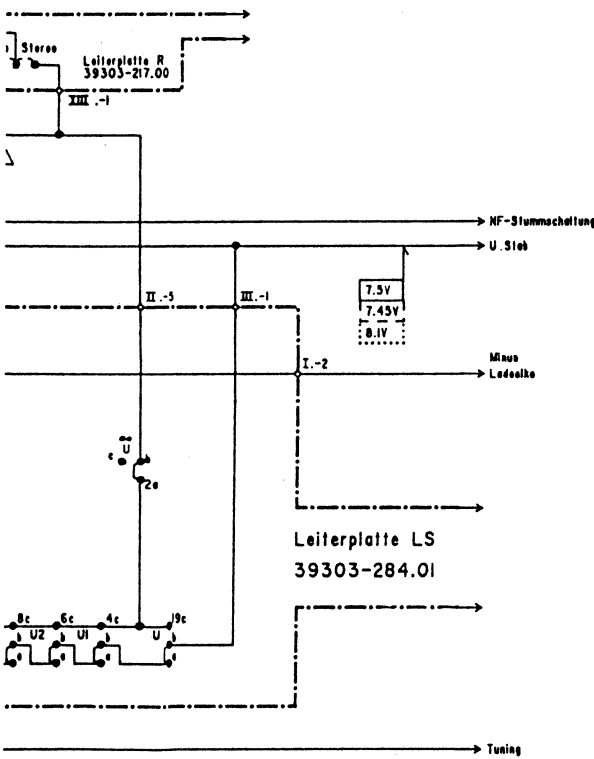
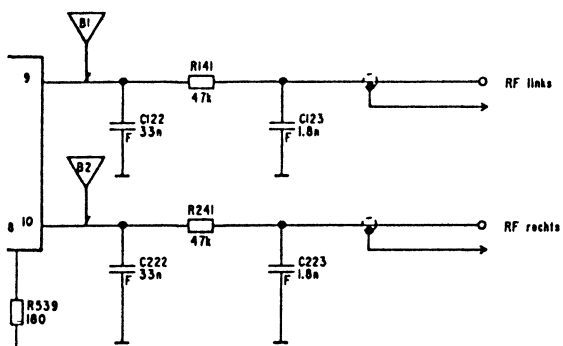
SPANNUNGEN BEI I  
[MW] [UKW]  
.....BEI U NETZ +  
[UKW]  
.....

VOLTAGES MEASUR  
[MW] [FM]  
.....AND A MAINS V  
[FM]  
.....

TENSIONI MISURA  
[PO] [FM]  
.....ET UME TENSIC  
[FM]  
.....

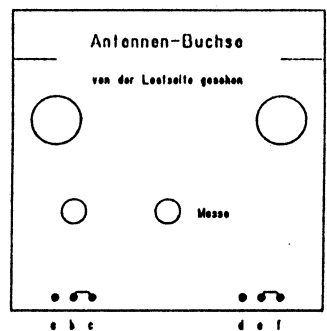
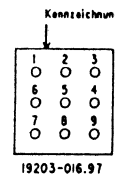
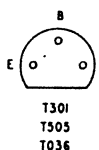
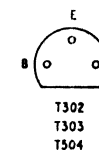
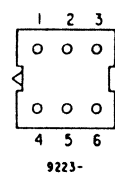
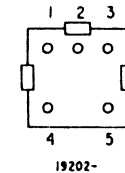
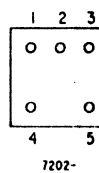
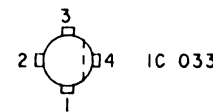
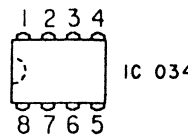
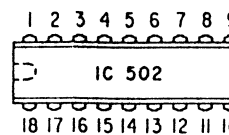
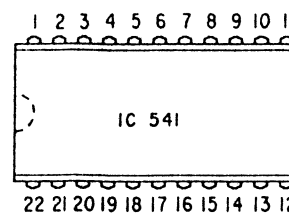
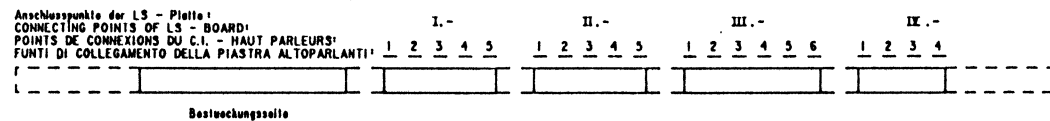
TENSIONI MISURA  
[OM] [FM]  
.....AD UNA TENSIC  
[FM]  
.....

500	504	518	514	508	524	526	522	523	541	542	538	512	534	536	537	521	535	533	531	522	523	
505	512	521	504	522	523	515	523	522	543	547	538	544	533	533	521	532	531	536	520	539	541	523
506	520	542											549	514	521	531				241		



Blick auf Druckseite  
PRINTED SIDE VIEW  
VUE COTE IMPRIME  
VISTA DEL LATO SALDATURA

gezeichnet in Stellung "RF aus"  
SHOWN POSITION RADIO OFF  
POSITION MONTREE RADIO COUPEE  
POSIZIONE RAPPRESENTA RF ESCLUSO



Farbpunkt  
COLOUR DOT  
POINT COULEUR  
PUNTO COLORATO  
19203-021.97

Wellenbereiche  
WAVE BANDS  
GAMMES D'ONDES  
GAMME D'ONDA

UKW/FM 87.5 ..... 108 MHz  
KW/SW/OC 5.9 ..... 16 MHz  
MW/PO/OM 510 ..... 1620 kHz  
LW/GO/OL 145 ..... 49275 kHz

	RR 2000	RR 3000
Leiterplatte Preset PCB, PRESET C.I., PRESET C.S., PRESET	39303-282.02	-246.02
Leiterplatte HF/NF PCB, HF/AF C.I., HF/BF C.S., AF/BF	39303-286.01	-246.01
Leiterplatte LS PCB, LS C.I., LS C.S., LS	39303-284.01	-252.01

Leiterplatte R (mit Aufnahmebuchse)  
PCB, R (WITH RECORDING SOCKET)  
C.I., R (AVEC PRISE D'ENREGISTREMENT)  
C.S., R (CON PRESA DI REGISTRAZIONE)

DIN 0204 NB

FOLIEN-KONDENSATOR

DIN 0207

KERAMIK-KONDENSATOR

DIN 0309

STYROLITX-/KP-1 KONDENSATOR

DIN 0207 NB

GLIMMER-KONDENSATOR

ELKO

⚠ bei Ersatz: aus Sicherheitsgründen nur Originalbauteile verwenden  
IN CASE OF REPLACEMENT: FOR SAFETY REASONS USE ORIGINAL PARTS ONLY  
EN CAS DE REMPLACEMENT: POUR DES RAISONS DE SECURITE, N' UTILISER QUE DES PIECES ORIGINALES  
IN CASO DI SOSTITUZIONE: PER MOTIVI DI SICUREZZA, IMPIEGARE SOLTANTO PEZZI DI RICAMBIO ORIGINALI

SPANNUNGEN BEI  $U_0 = 9V$  GEMESSEN GEGEN MINUS, RF - WERTE OHNE SIGNAL GEDRUECKT!

MW UKW

.....BEI U NETZ = 220V ~ .....

UKW

VOLTAGES MEASURED AGAINST MINUS  $U_0 = 9V$  RF - VALUES WITHOUT SIGNAL AT MW AND FM

MW FM

.....AND A MAINS VOLTAGE OF 220V AC .....

MW

TENSIONS MESUREES PAR RAPPORT AU CHASSIS A  $U_0 = 9V$ . VALEURS HF VALABLES SANS SIGNAL, A PO ET FM

PO FM

.....ET UNE TENSION SECTEUR DE 220V C.A.....

FM

TENSIONI MISURATE VERSO IL MENO CON  $U_0 = 9V$ . VALORI AF VALIDI SENZA SEGNALE IN OM ED FM

OM FM

.....AD UNA TENSIONE DI RETE DI 220V ~ .....

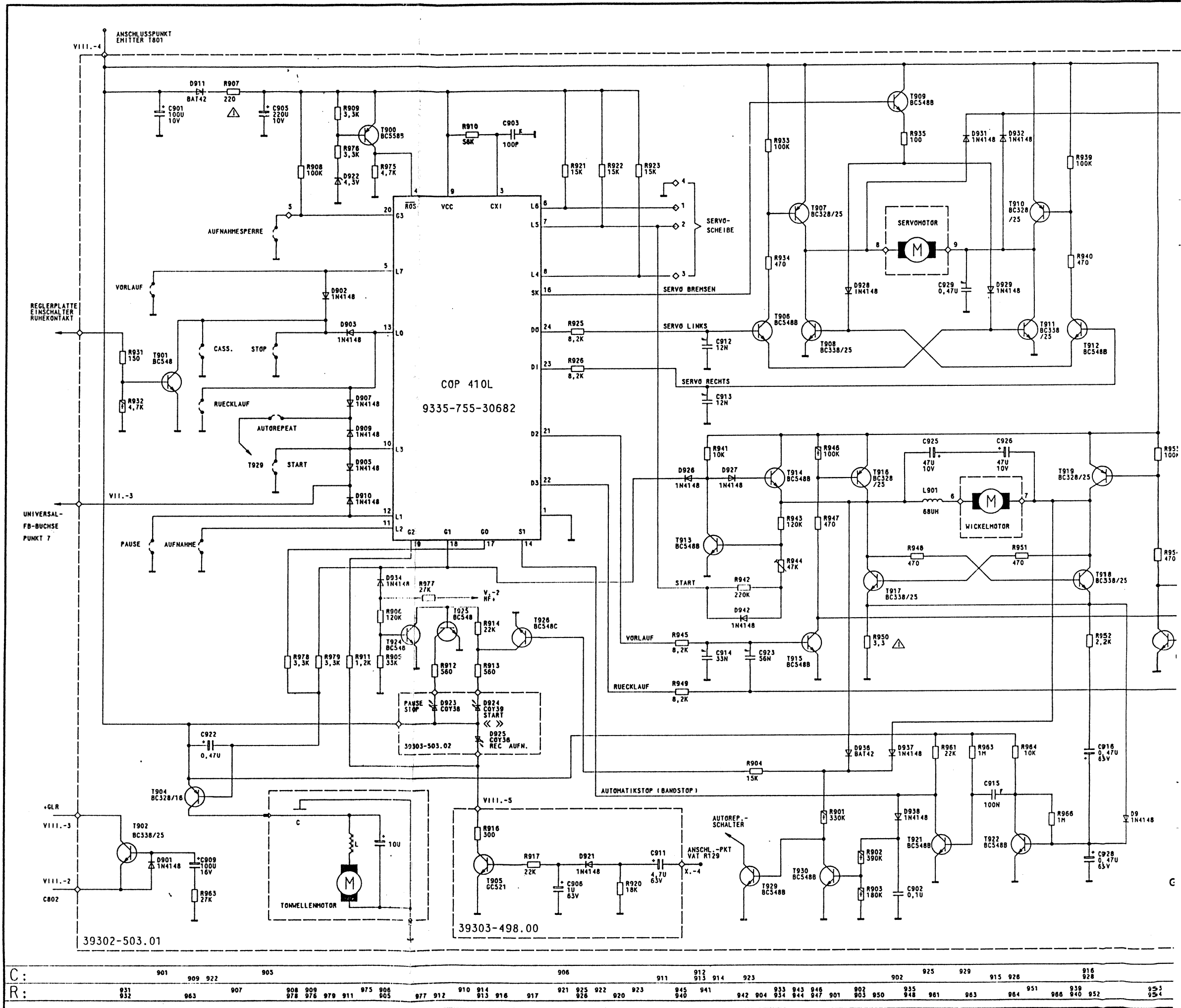
FM

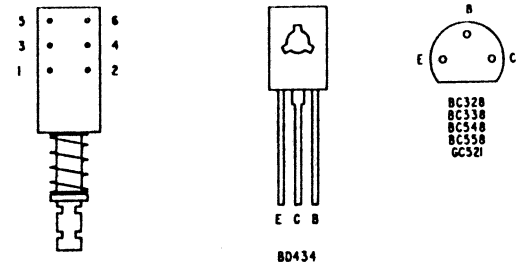
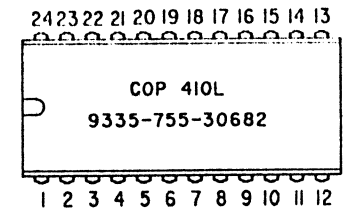
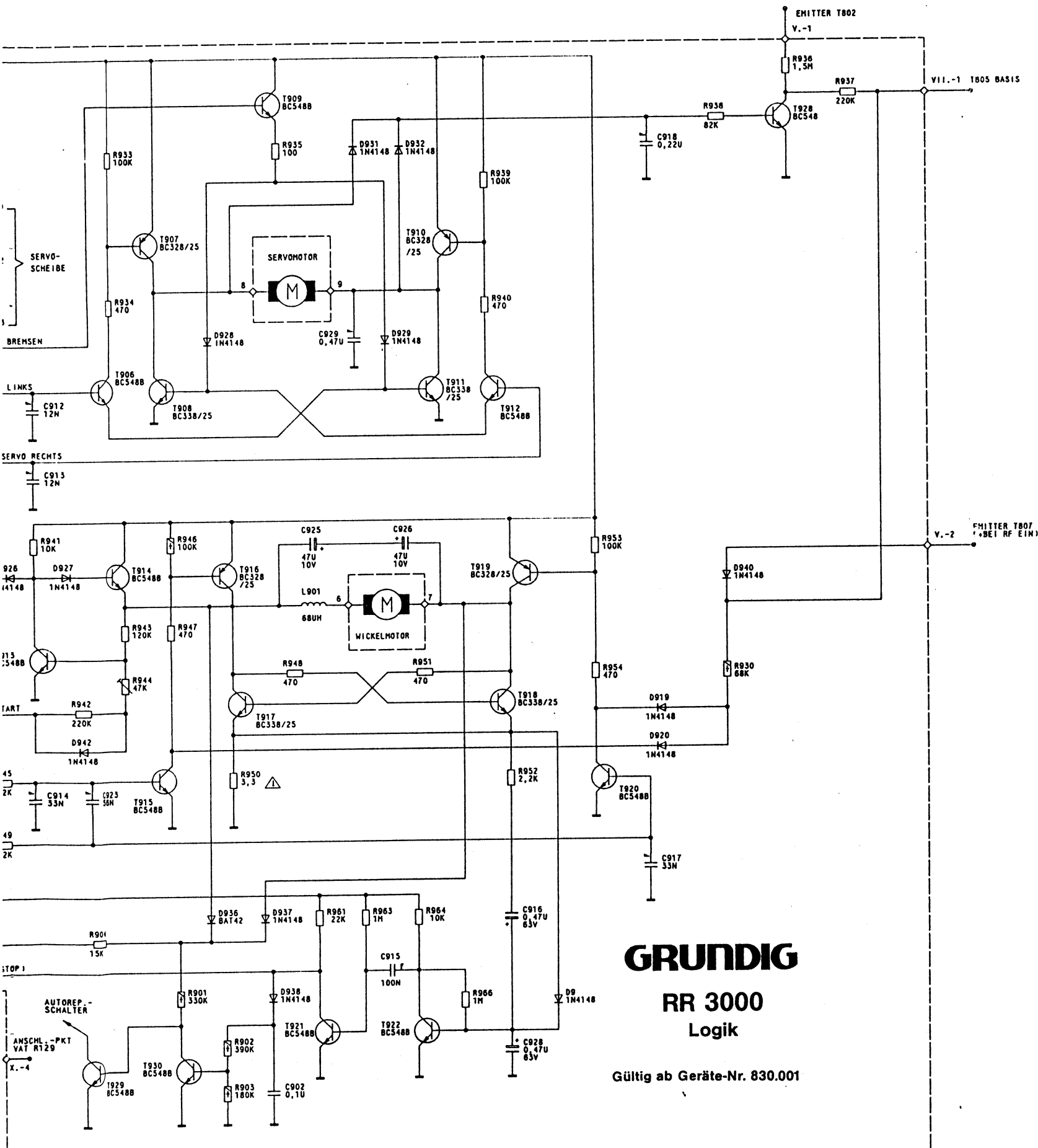
AENDERUNGEN VORBEHALTEN I  
ALTERATIONS RESERVED I  
MODIFICATIONS RESERVEES I  
CON RISERVA DI MODIFICA I

**GRUNDIG**

RR 3000  
Rdf.-Teil

122	123
222	223
139	141
	241





ANSICHT VON DER LOETSEITE  
 SOLDER TAG VIEW  
 VUE COTE SOUDURES  
 VISTA DAL LATO DELLE SALDATURE

Schalterkontakt  
 SWITCH CONTACT  
 CONTACT DE COMMUTATEUR  
 CONTATTO DI COMMUTATORE

(z.B. geschlossen bei Aufnahme)  
 (E.G. CLOSED WHEN RECORDING)  
 (PAR EXEMPLE: FERME IN ENREGISTREMENT)  
 (P.E.S. CHIUSO IN REGISTRAZIONE)

R944 Bandzug  
 TAPE TENSION  
 TENSION DE BANDE  
 TENSIONE DEL NASTRO

- M 0204 DIN
- FOLIEN-KONDENSATOR
- 0204 DIN
- KERAMIK-KONDENSATOR
- 0207 DIN MB
- STYROPOLY-KONDENSATOR
- 0411 DIN
- TANTAL-ELKO
- 0617 DIN
- ELKO
- 0309 DIN
- POLYPROPYLEN-KONDENSATOR
- 0207 DIN
- M 0207 DIN
- 0204 DIN MB

AENDERUNGEN VORBEHALTEN !  
 ALTERATIONS RESERVED !  
 MODIFICATIONS RESERVEES !  
 CON RISERVA DI MODIFICA !

# GRUNDIG

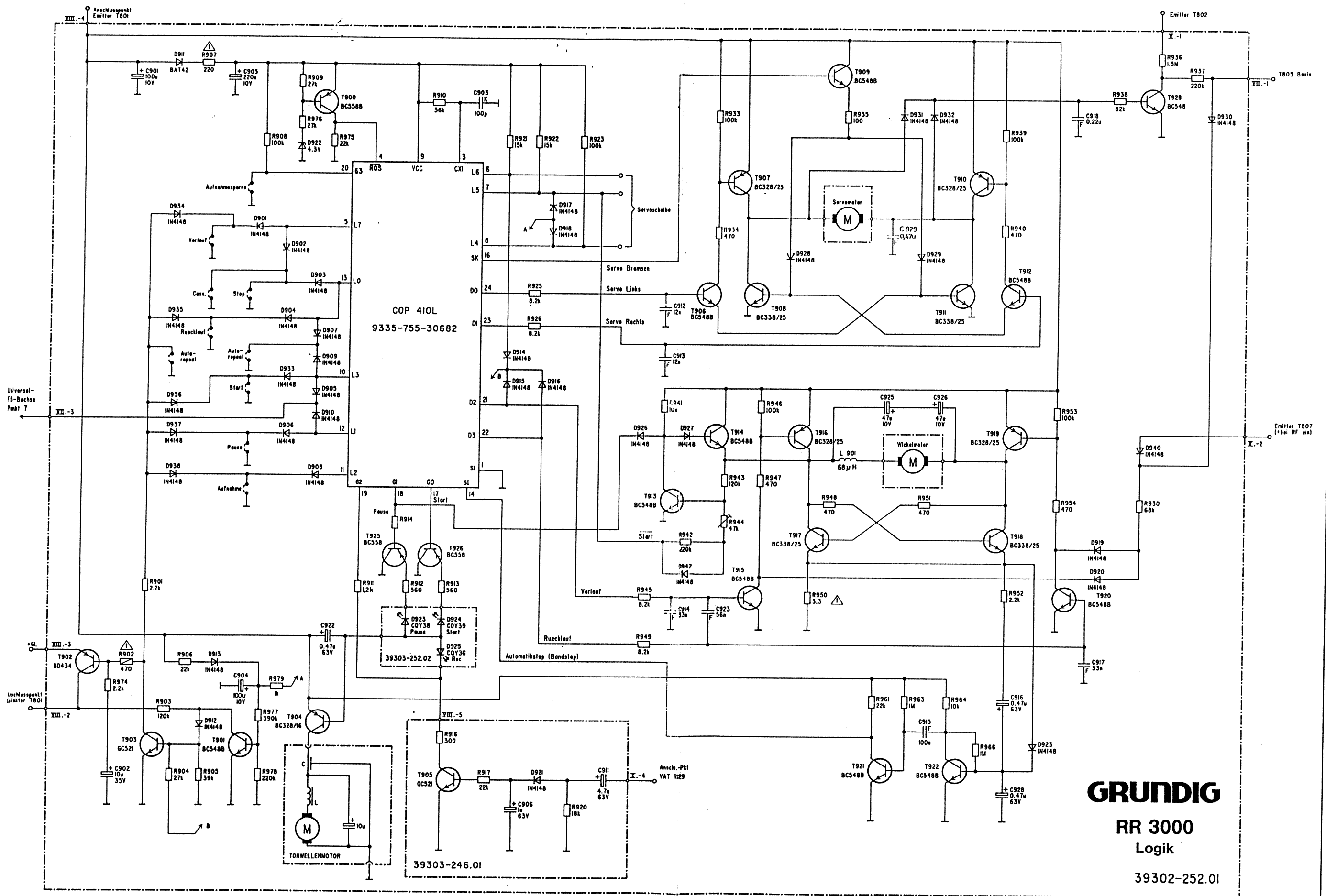
## RR 3000

### Logik

Gültig ab Geräte-Nr. 830.001

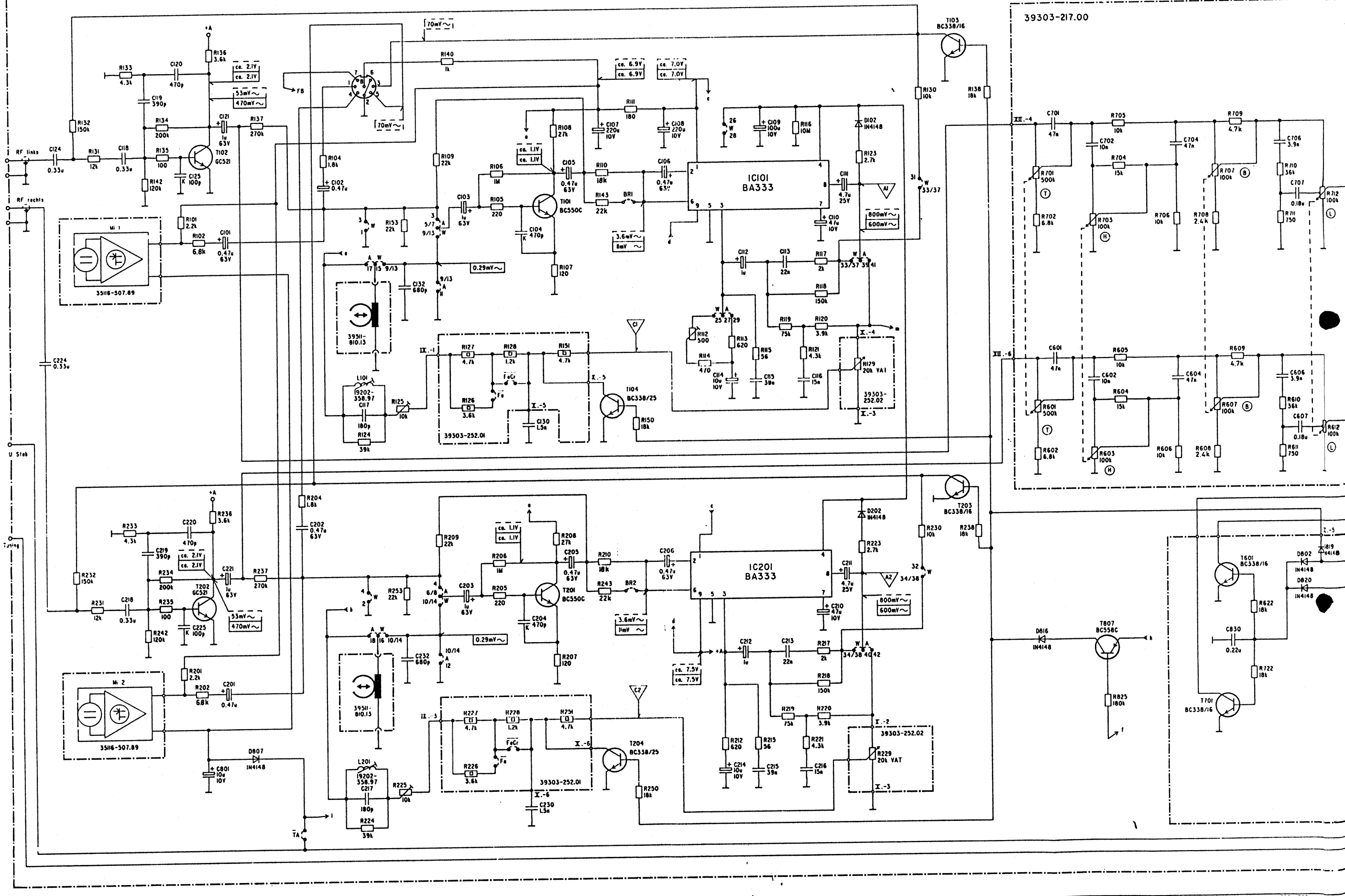
- FÜR DIE GERÄTESICHERHEIT ABSOLUT NOTWENDIG UND ENTSPRECHEND DEN RICHTLINIEN DES VDE B7M, IEC, IN ERSATZFALL DURFEN NUR BAUTEILE MIT GLEICHER SPEZIFIKATION VERWENDET WERDEN.
- ABSOLUTELY NECESSARY FOR THE SAFETY OF THE SET, THESE COMPONENTS MEET THE SAFETY REQUIREMENTS ACCORDING TO VDE OR IEC, RESP. AND MUST BE REPLACED BY PARTS OF SAME SPECIFICATION ONLY.
- ABSOLUMENT NECESSAIRE POUR LA SECURITE DE L'APPAREIL ET CONFORME AUX REGULATIONS VDE ET IEC, EN CAS DE REMPLACEMENT, N'UTILISER QUE DES COMPOSANTS AVEC LES MEMES SPECIFICATIONS.
- NECESSARI PER LA SICUREZZA DELL' APPARECCHIO E SONO CONFORMI ALLE NORME DI SICUREZZA VDE E IEC, IN CASO DI SOSTITUZIONE IMPIEGARE QUINDI SOLTANTO PEZZI IN RICAMBIO ORIGINALI.

912	913	914	923	902	925	929	915	926	916	928	918	917	938	930	936	937						
145	941	942	904	933	943	946	901	902	903	950	935	948	961	963	964	951	966	930	940	952	953	954



**GRUNDIG**  
 RR 300  
 Logik  
 39302-252.01

C	902	901	905	904	922	903	906	911	912	913	914	923	925	926	929	915	916	918
R	974	902	901	903	904	906	907	905	908	977	978	909	975	911	914	912	910	913
D	911	935	937	913	902	933	922	901	907	905	908	923	925	914	915	917	918	926



39303-217.00

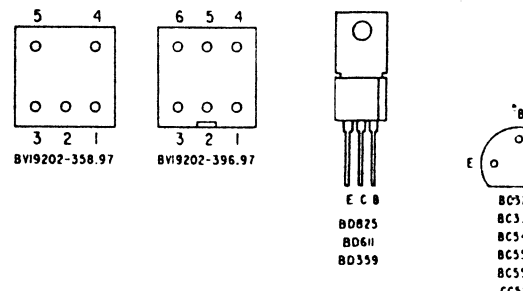
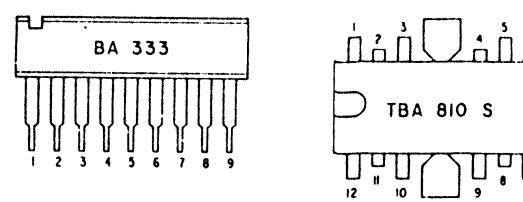
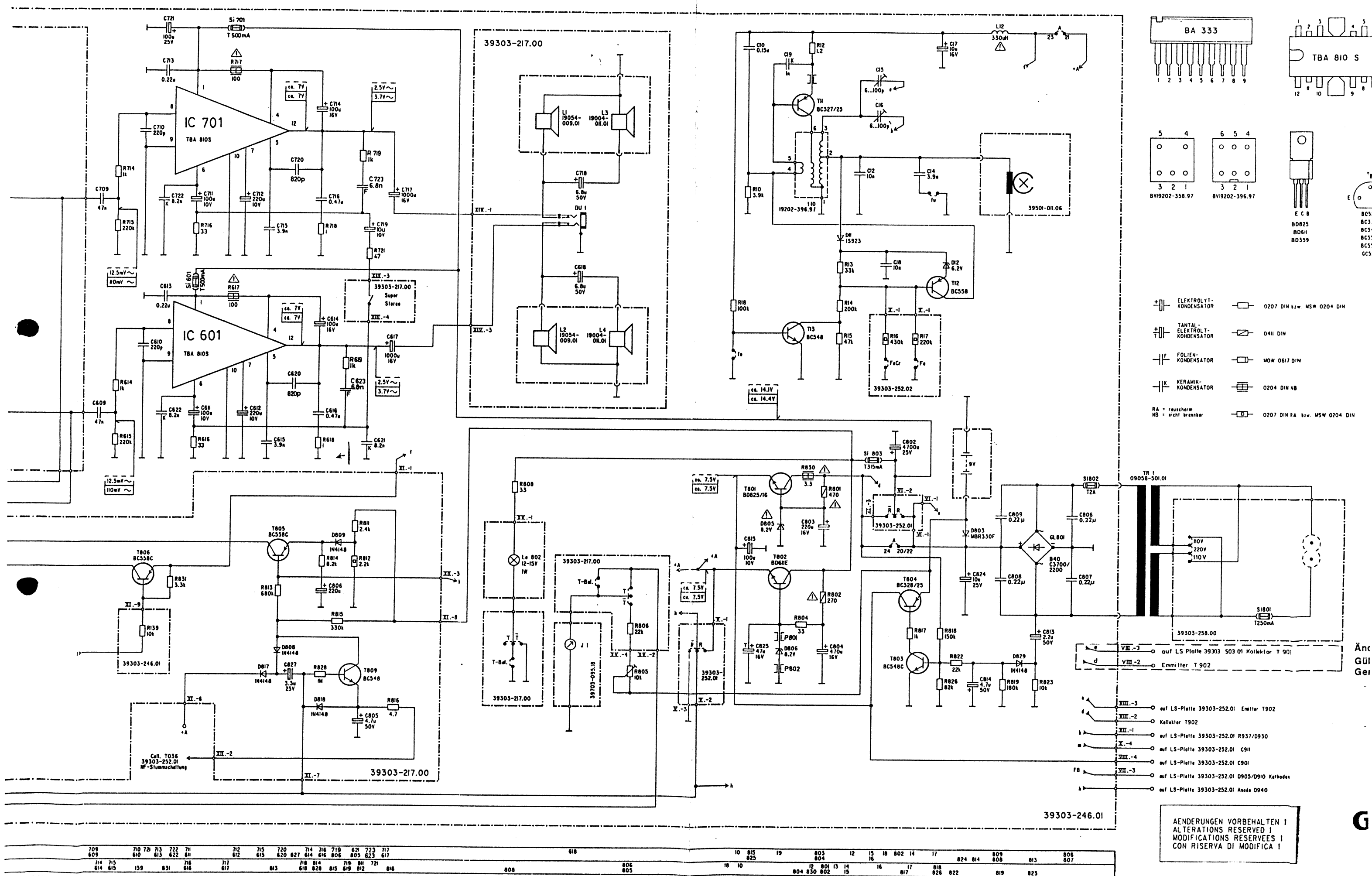
39303-252.01

39303-252.02

39303-252.03

224	124	118	119	125	120	121	221	102	117	132	103	130	104	130	105	107	106	108	114	112	114	113	115	109	113	116	110	111	118	120	123	129	130	138	701	702	703	704	706	707																				
		218	219	225	220	201	201	202	217	232	203	204	204	230	205	203	206	206	214	212	215	213	215	219	221	217	210	211	218	220	223	229	230	238	601	602	603	605	604	606	606	607	608	609	622	710	711	611												
C		132	131	133	142	134	133	104	136	137	204	104	124	125	153	109	140	127	128	106	105	128	206	205	228	208	207	251	210	243	150	250	112	114	113	212	215	219	221	217	218	220	223	229	130	138	238	701	702	703	705	704	706	707	708	709	622	710	711	611



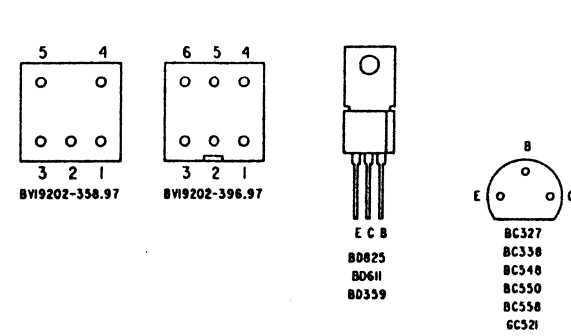
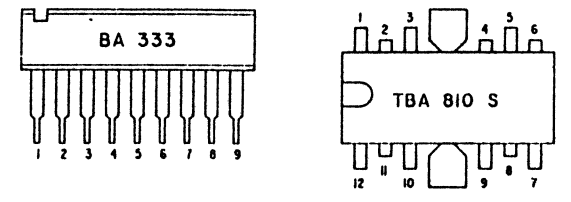
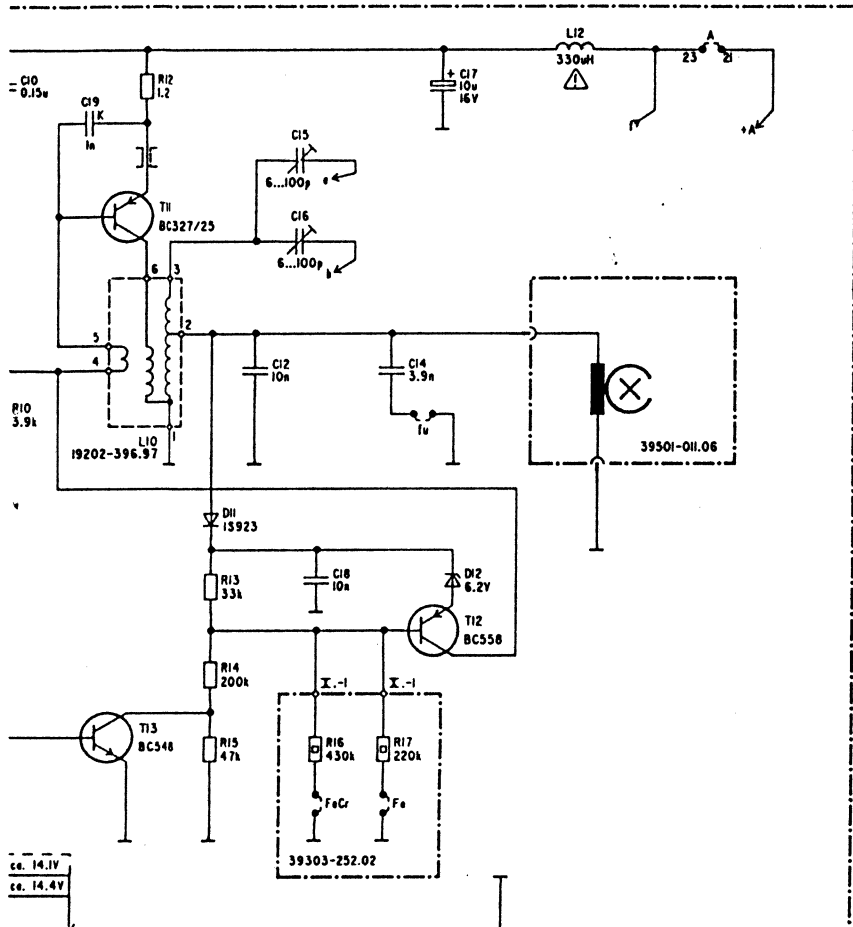


- ⊕ ELKTROLYT-KONDENSATOR
- ⊕ TANTAL-ELKTROLYT-KONDENSATOR
- ⊖ FOLIEN-KONDENSATOR
- ⊖ KERAMIK-KONDENSATOR
- RA = reusform
- NB = arnl' bremsler
- 0207 DIN bzw. MSW 0204 DIN
- 0411 DIN
- MOW 0617 DIN
- 0204 DIN NB
- 0207 DIN RA bzw. MSW 0204 DIN

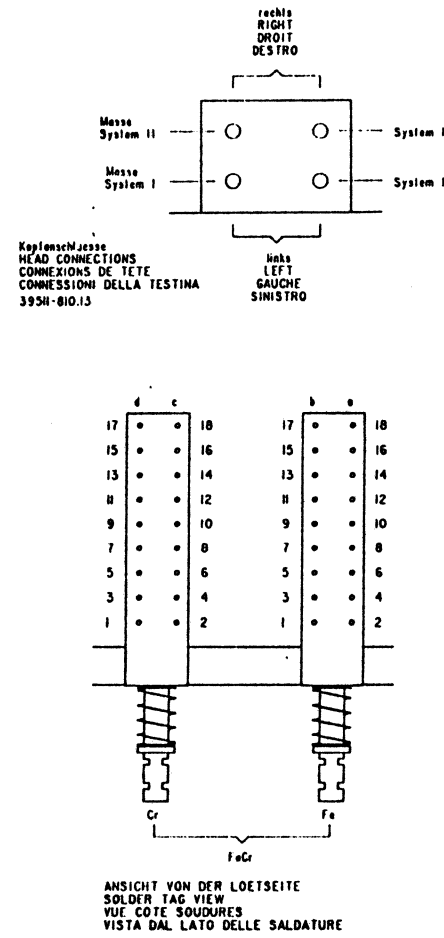
- Änc Gül Ger
- VIII-3 auf LS-Platte 39303 503 01 Kollektor T 901
  - VIII-2 Emmitter T 902
  - VII-3 auf LS-Platte 39303-252.01 Emmitter T902
  - VII-2 Kollektor T902
  - VII-1 auf LS-Platte 39303-252.01 R937/D930
  - X-4 auf LS-Platte 39303-252.01 C911
  - VIII-4 auf LS-Platte 39303-252.01 C901
  - FB auf LS-Platte 39303-252.01 D905/D910 Kathoden
  - h auf LS-Platte 39303-252.01 Anode D940

ÄNDERUNGEN VORBEHALTEN I  
ALTERATIONS RESERVED I  
MODIFICAZIONI RESERVEE I  
CON RISERVA DI MODIFICA I

709	710	721	713	722	711	712	715	720	714	716	719	621	723	717
609	610	613	622	611	612	615	620	627	614	616	606	605	623	617
714	715	716	717	718	719	720	721	722	723	724	725	726	727	728
614	615	616	617	618	619	620	621	622	623	624	625	626	627	628
808	809	810	811	812	813	814	815	816	817	818	819	820	821	822
808	809	810	811	812	813	814	815	816	817	818	819	820	821	822



- ELEKTROLYT-KONDENSATOR 0207 DIN bzw. MSW 0204 DIN
- TANTAL-ELEKTROLYT-KONDENSATOR 0411 DIN
- FOLIEN-KONDENSATOR MOW 0617 DIN
- KERAMIK-KONDENSATOR 0204 DIN MB
- RA = reuschem 0207 DIN RA bzw. MSW 0204 DIN
- MB = nicht branbar 0207 DIN RA bzw. MSW 0204 DIN



GLEICHSPANNUNG GEMESSEN BEI NENNSPANNUNG OHNE SIGNAL GEGEN MASSE. EINGANGSWIDERSTAND DES VOLTMETERS R:  $\geq 1$  MEGOHM.

DC-VOLTAGES MEASURED AGAINST MINUS AT NOMINAL VOLTAGE AND NO SIGNAL. INPUT RESISTANCE OF VOLTMETER R:  $\geq 1$  MEGOHM.

TENSION CONTINUES MESUREES PAR RAPPORT A NEGATIF A UNE TENSION NOMINALE ET SANS SIGNAL. LA RESISTANCE D'ENTREE DU VOLTMETRE DOIT ETRE R:  $\geq 1$  MEGOHM.

TENSION MISURATO CON UN'AMMIDIO A TENSIONI NOMINALI VERSO MASSA. SENZA SIGNAL. RESISTENZA D'INGRESSO DEL VOLTIMETRO R:  $\geq 1$  MEGOHM.

AUFNAHME, Cr START ENREGISTREMENT, Cr MARCHÉ

WIEDERGABE, Cr START REPRODUCTION, Cr MARCHÉ

RECORDING, Cr START REGISTRAZIONE, Cr START

PLAYBACK, Cr START RIPRODUZIONE, Cr START

FUER DIE GERAETESICHERHEIT ABSOLUT NOTWENDIG UND ENTSPRECHEND DEN RICHTLINIEN DES VDE BZW. IEC. IM ERSATZFALL DUERFEN NUR BAUTEILE MIT GLEICHER SPEZIFIKATION VERWENDET WERDEN.

ABSOLUTELY NECESSARY FOR THE SAFETY OF THE SET. THESE COMPONENTS MEET THE SAFETY REQUIREMENTS ACCORDING TO VDE OR IEC, AND MUST BE REPLACED BY PARTS OF SAME SPECIFICATION ONLY.

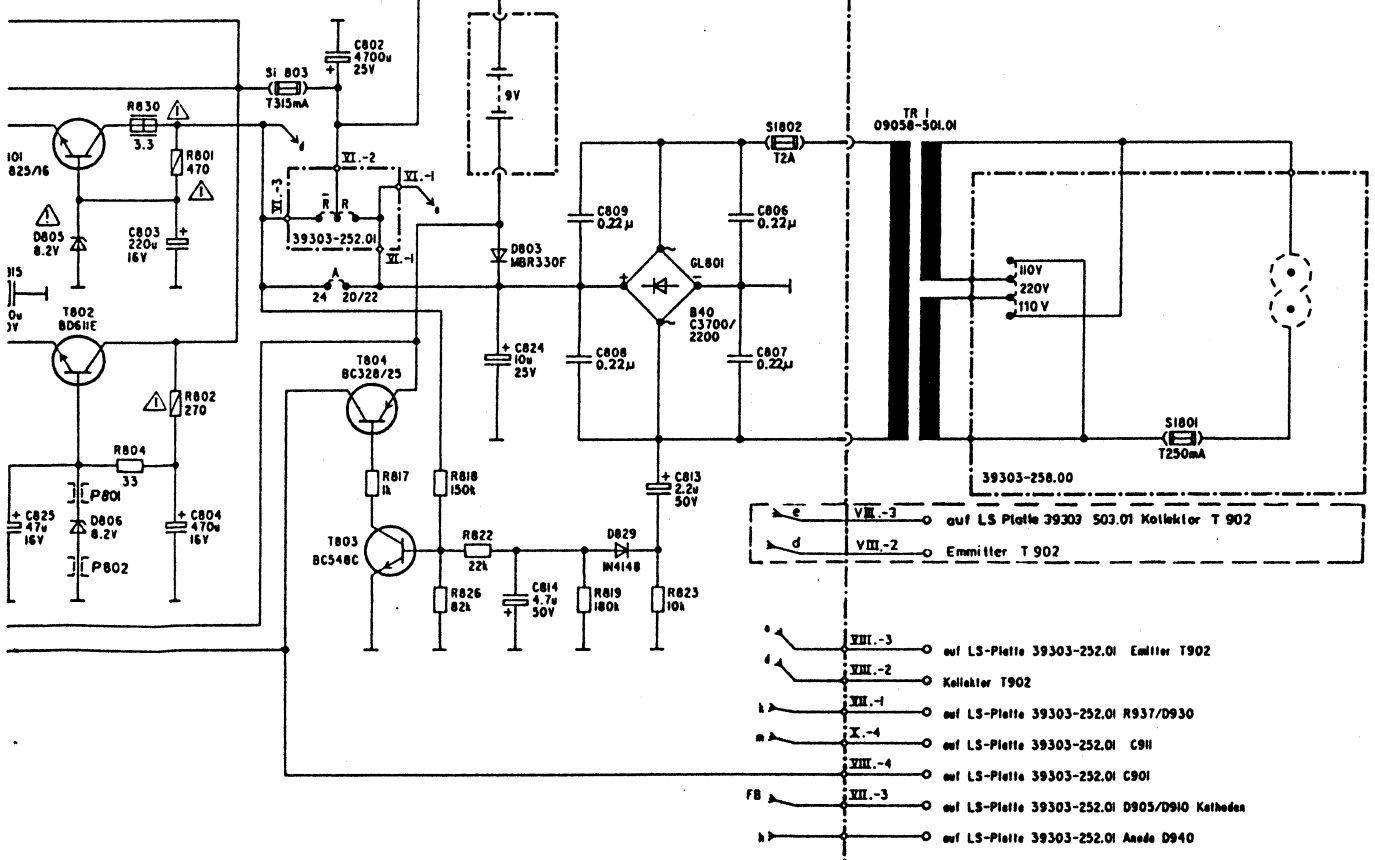
ABSOLUMENT NECESSAIRE POUR LA SECURITE DE L'APPAREIL ET CONFORME AUX REGULATIONS VDE ET IEC. EN CAS DE REMPLACEMENT, UTILISER QUE DES COMPOSANTS AVEC LES MEMES SPECIFICATIONS.

NECESSARI PER LA SICUREZZA DELL' APPARECCHIO E SONO CONFORMI ALLE NORME DI SICUREZZA VDE E IEC. IN CASA DI SOSTITUZIONE IMPIEGARE QUINDI SOLTANTO PEZZI IN RICAMBIO ORIGINALI.

Schalterkontakt (z.B. geschlossen bei Aufnahme) SWITCH CONTACT (E.G. CLOSED WHEN RECORDING) CONTACT DE COMMUTEUR (PAR EXEMPLE: FERME EN ENREGISTREMENT) CONTATTO DI COMMATTORE (P.E.S. CHIUSO IN REGISTRAZIONE)

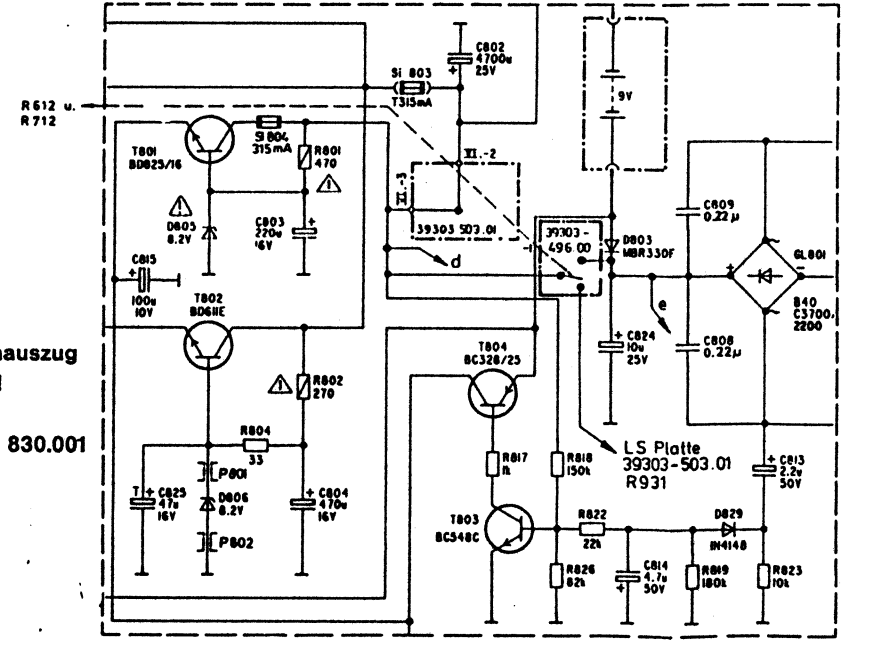
R125 L Bandempfindlichkeit Klirrfaktor TAPE SENSITIVITY HARMONIC DISTORTION ACTION SENSIBILITE DE BANDE TAUX DE DISTORSION SENSIBILITA DEL NASTRO FATTORE DI DISTORSIONE

R225 R



Änderung!  
Gültig ab  
Geräte-Nr. 830.001

Schaltplanauszug  
Änderung!  
Gültig ab  
Geräte-Nr. 830.001



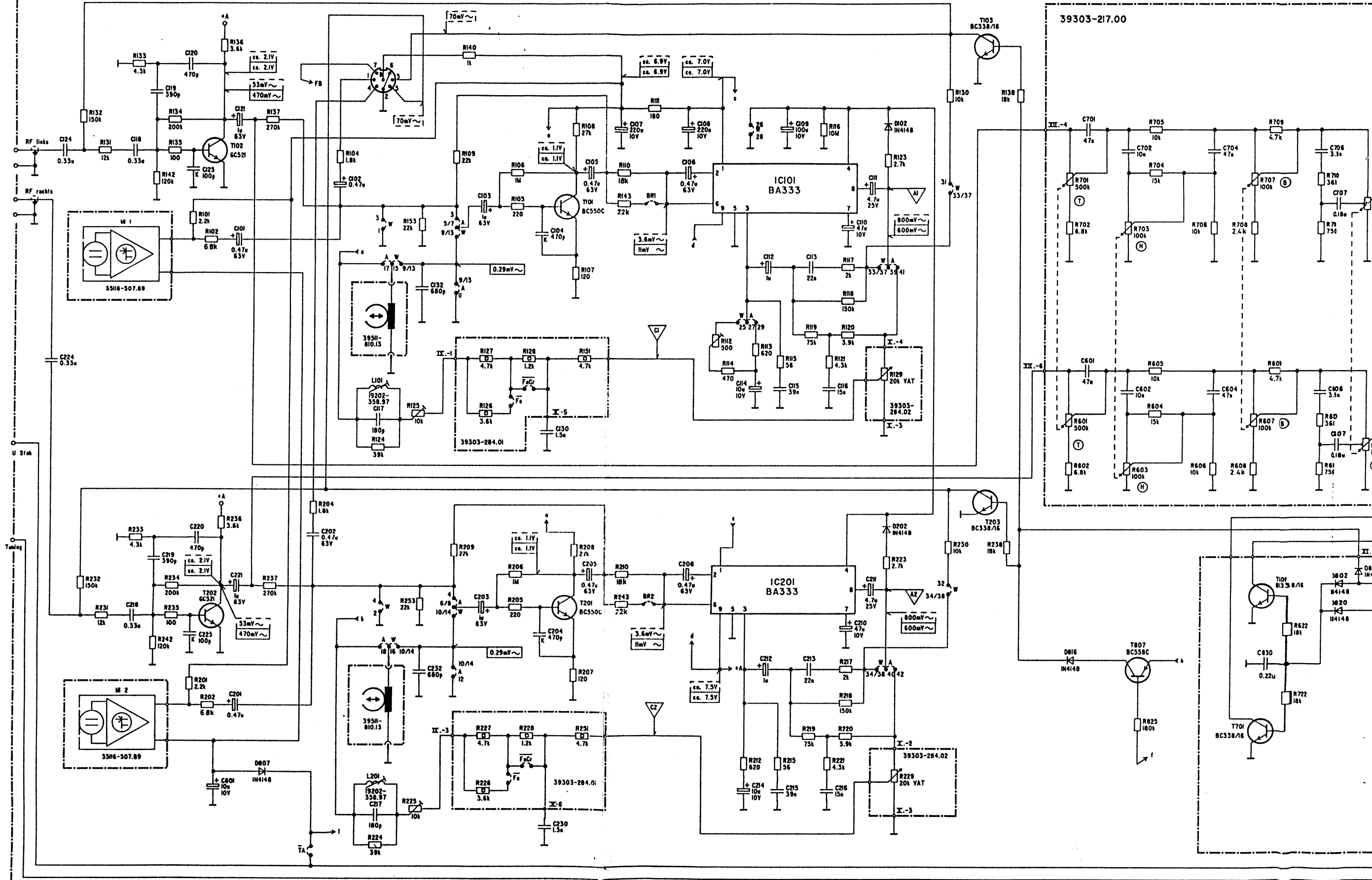
- VIII.-3 auf LS-Platte 39303-252.01 Emitter T902
- VIII.-2 auf LS-Platte 39303-252.01 Kollektor T902
- VIII.-1 auf LS-Platte 39303-252.01 R937/D930
- VIII.-4 auf LS-Platte 39303-252.01 C911
- VIII.-4 auf LS-Platte 39303-252.01 C901
- FB VIII.-3 auf LS-Platte 39303-252.01 D905/D910 Kathoden
- a auf LS-Platte 39303-252.01 Anode D940

39303-246.01

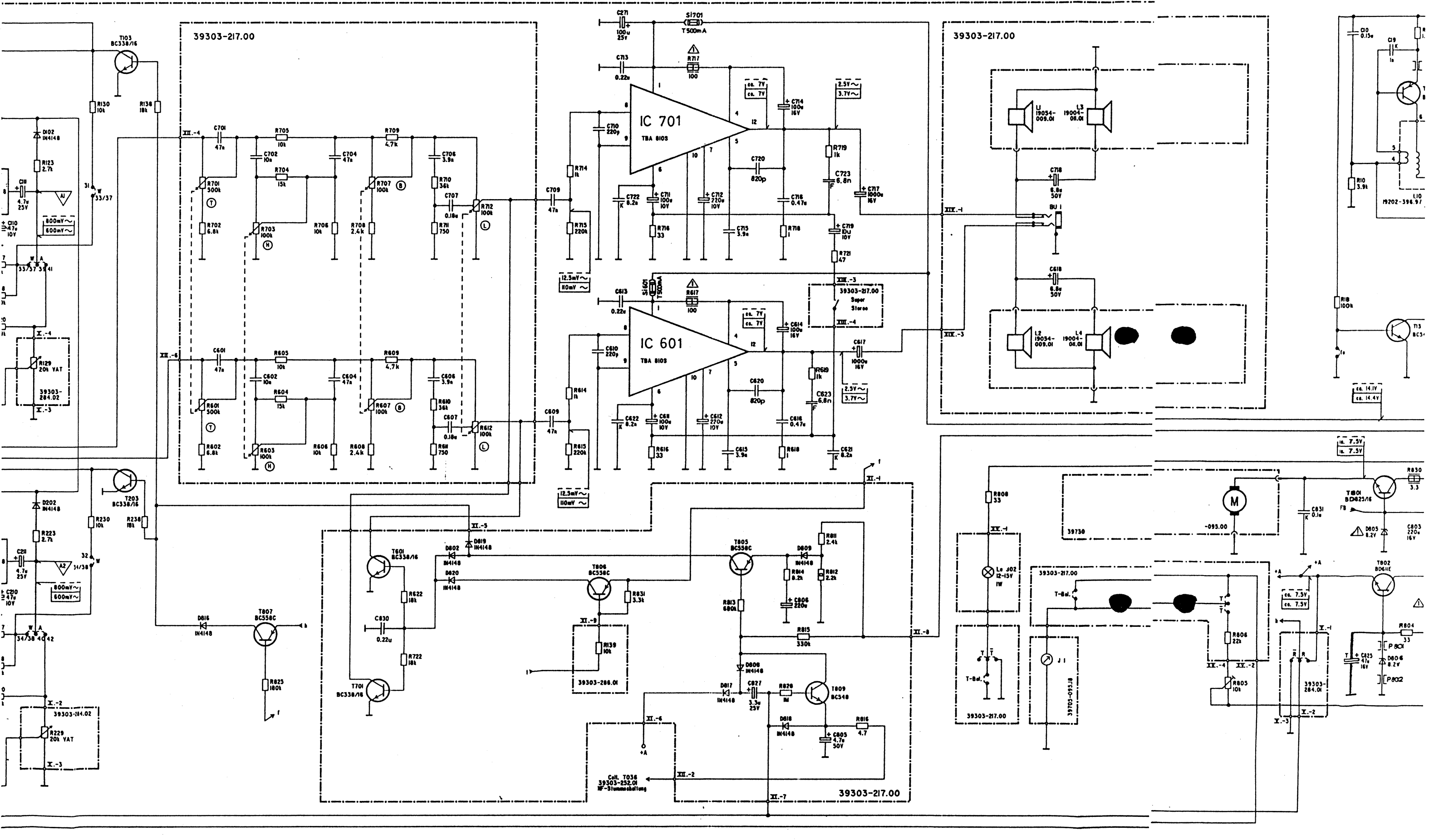
ÄNDERUNGEN VORBEHALTEN!  
ALTERATIONS RESERVED!  
MODIFICATIONS RESERVEES!  
CON RISERVA DI MODIFICA!

**GRUNDIG**  
RR 300  
Tonbandteil

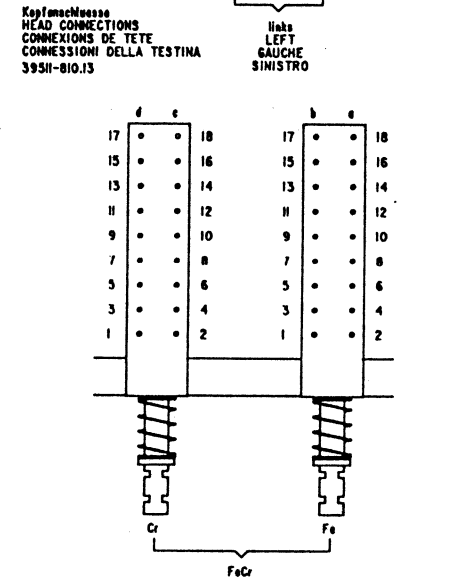
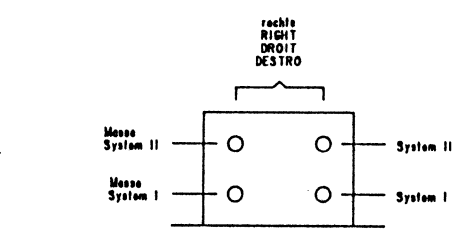
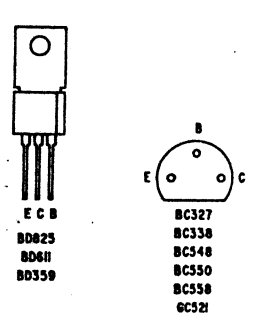
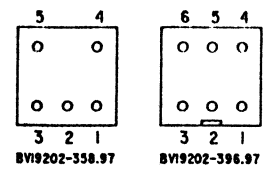
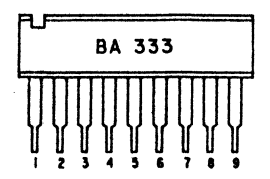
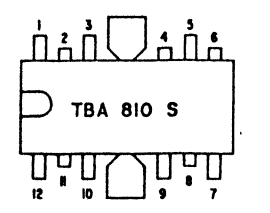
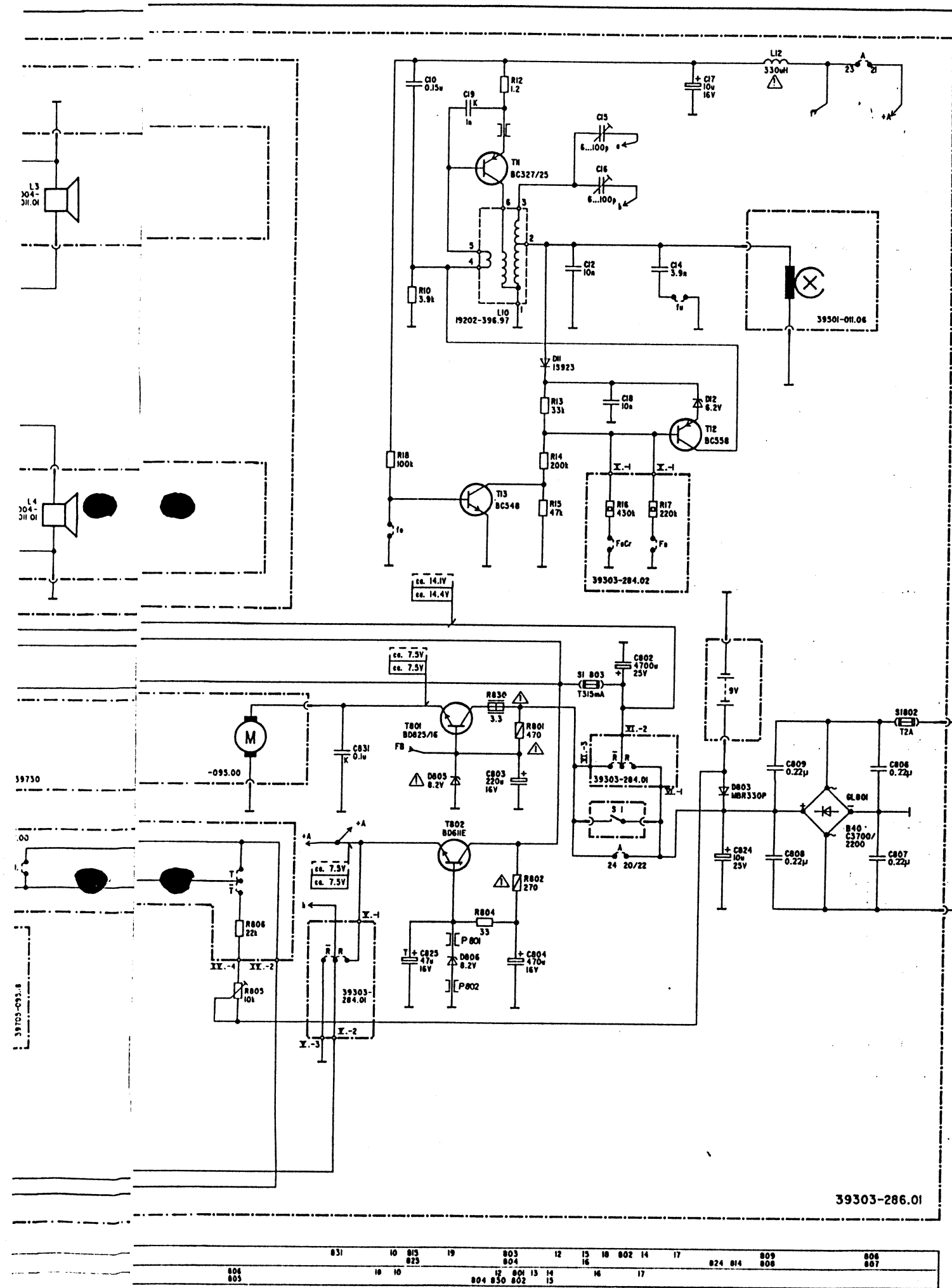
805	19	803	12	15	18	802	14	17	809	806		
825		804		16					824	807		
		12	801	13	14	16	17	818	824	822	819	823
		804	830	802	15		817	826	822		819	823



C	224	124	88	89	125	120	801	101	221	102	87	132	103	104	130	105	107	106	108	84	82	85	109	83	86	80	88	701	702	703	704	708	707								
R	132	131	133	142	134	135	101	136	137	104	124	125	153	109	140	127	128	108	105	128	108	107	151	80	143	88	150	230	138	701	702	703	705	704	706	707	708	709	710	711	712



11	12	13	14	15	16	17	18	19	20	21	22	23	24	25	26	27	28	29	30	31	32	33	34	35	36	37	38	39	40	41	42	43	44	45	46	47	48	49	50	51	52	53	54	55	56	57	58	59	60	61	62	63	64	65	66	67	68	69	70	71	72	73	74	75	76	77	78	79	80	81	82	83	84	85	86	87	88	89	90	91	92	93	94	95	96	97	98	99	100
----	----	----	----	----	----	----	----	----	----	----	----	----	----	----	----	----	----	----	----	----	----	----	----	----	----	----	----	----	----	----	----	----	----	----	----	----	----	----	----	----	----	----	----	----	----	----	----	----	----	----	----	----	----	----	----	----	----	----	----	----	----	----	----	----	----	----	----	----	----	----	----	----	----	----	----	----	----	----	----	----	----	----	----	----	----	----	----	----	-----



ANSICHT VON DER LOETSEITE  
SOLDER TAG VIEW  
VUE COTE SOUDURES  
VISTA DAL LATO DELLE SALDATURE

R125 L Bandbreite/Harmonik Klirrfaktor  
TAPE SENSITIVITY HARMONIC DISTORTION FACTOR  
SENSIBILITE DE BANDE TAUX DE DISTORSION  
SENSIBILITA DEL MASTRO FATTORE DI DISTORSIONE

R112 L Wiedergabesymmetrie  
PLAYBACK SYMMETRY  
SYMMETRIE DE REPRODUCTION  
SIMMETRIA DI RIPRODUZIONE

C 15 L Yammagnetisierung  
BIAS VOLTAGE  
PREMAGNETIZATION  
PREMAGNETIZZAZIONE

C 16 R Lautstärke  
VOLUME  
VOLUME

R225 R Schalterkontakt  
SWITCH CONTACT  
CONTACT DE COMMUTATEUR  
CONTATTO DI COMMUTATORE

⊕ Balance 39703-059.00  
BILANCIAMENTO  
BILANCIAMENTO  
BILANCIAMENTO

⊙ Tiefen 39703-053.00  
T1  
BASS  
GRAVES  
BASSI

⊙ Höhen 39703-052.00  
H1  
TREBLE  
AIGUES  
ALTI

⊙ Lautstärke 39703-051.00  
L1  
VOLUME  
VOLUME  
VOLUME

A Aufnahme  
RECORD  
ENREGISTREMENT  
REGISTRAZIONE

W Wiedergabe  
PLAYBACK  
REPRODUCTION  
RIPRODUZIONE

TA Ton extern  
EXTERNAL SOUND SOURCE  
SOURCE SONORE EXTERNE  
SORGENTE SONORA ESTERNA

TA Micro intern  
INTERNAL MICROPHONE  
MICRO INTERNE  
MICROFONO INTERNO

L Kanal links  
LEFT CHANNEL  
CANAL DE GAUCHE  
CANALE SINISTRO

R Kanal rechts  
RIGHT CHANNEL  
CANAL DE DROITE  
CANALE DESTRO

Fo Ferrit  
FERRITE BEAD  
PERLE FERRITE  
PERLA FERRITE  
9647-

⊕ ELEKTROLYT-KONDENSATOR    ⊖ 0207 DIN bzw. MSW 0204 DIN

⊕ TANTAL-ELKTROLYT-KONDENSATOR    ⊖ 04H DIN

⊕ FOLIEN-KONDENSATOR    ⊖ MOW 0617 DIN

⊕ KERAMIK-KONDENSATOR    ⊖ 0204 DIN NB

RA = rauscherm    ⊖ 0207 DIN RA bzw. MSW 0204 DIN  
NB = nicht braun

GLEICHSPANNUNG GEMESSEN BEI NENNSPANNUNG OHNE SIGNAL GEGEN MASSE. EINGANGSWIDERSTAND DES VOLTMETERS R: 2.1 MEGOHM.  
DC-VOLTAGES MEASURED AGAINST MINUS AT NOMINAL VOLTAGE AND NO SIGNAL. INPUT RESISTANCE OF VOLTMETER R: 2.1 MEGOHM.  
TENSIONS CONTINUES MEASUREES PAR RAPPORT A UNE TENSION NOMINALE ET SANS SIGNAL. LA RESISTANCE D'ENTREE DU VOLTMETRE DOIT ETRE R: 2.1 MEGOHM.  
TENSIONE MISURATO CON FUNZIONAMENTO A TENSIONE NOMINALE VERSO MASSA. SENZA SEGNALE. RESISTENZA D'INGRESSO DEL VOLTMETRO R: 2.1 MEGOHM.

⊖ AUFNAHME, Cr START  
WIEDERGABE, Cr START

⊖ RECORDING, Cr START  
PLAYBACK, Cr START

⊖ ENREGISTREMENT, Cr MARCHÉ  
REPRODUCTION, Cr MARCHÉ

⊖ REGISTRAZIONE, Cr START  
RIPRODUZIONE, Cr START

⚠ FUER DIE GERÄTESICHERHEIT ABSOLUT NOTWENDIG UND ENTSPRECHEND DEN RICHTLINIEN DES VDE BZW. IEC, IM ERSATZFALL DUERFEN NUR BAUTEILE MIT GLEICHER SPEZIFIKATION VERWENDET WERDEN.  
⚠ ABSOLUTELY NECESSARY FOR THE SAFETY OF THE SET, THESE COMPONENTS MEET THE SAFETY REQUIREMENTS ACCORDING TO VDE OR IEC, RESP. AND MUST BE REPLACED BY PARTS OF SAME SPECIFICATION ONLY.  
⚠ ABSOLUMENT NECESSAIRE POUR LA SECURITE DE L'APPAREIL ET CONFORME AUX REGULATIONS VDE ET IEC, EN CAS DE REMPLACEMENT, UTILISER QUE DES COMPOSANTS AVEC LES MEMES SPECIFICATIONS.  
⚠ NECESSARI PER LA SICUREZZA DELL' APPARECCHIO E SONO CONFORMI ALLE NORMI DI SICUREZZA VDE E IEC, IN CASA DI SOSTITUZIONE IMPIEGARE QUINDI SOLTANTO PEZZI IN RICAMBIO ORIGINALI.

⊖ Schalterkontakt (z.B. geschlossen bei Aufnahme)  
SWITCH CONTACT (E.G. CLOSED WHEN RECORDING)  
CONTACT DE COMMUTATEUR (PAR EXEMPLE: FERME EN ENREGISTREMENT)  
CONTATTO DI COMMUTATORE (P.E.S. CHIUSO IN REGISTRAZIONE)

AENDERUNGEN VORBEHALTEN I  
ALTERATIONS RESERVED I  
MODIFICATIONS RESERVES I  
CON RISERVA DI MODIFICA I

**GRUNDIG**  
RR 2000  
Tonbandteil

## 1. Allgemeines zum elektrischen Teil

Nach Ersatz frequenzbeeinflussender Bauteile müssen die elektrischen Eigenschaften des Gerätes anhand der vorgegebenen Meßwerte überprüft werden.

Alle erforderlichen Meßgeräte sind im GRUNDIG-Meßgeräteprogramm enthalten. Angaben über die einzelnen Messungen und Meßschaltungen finden Sie bei den elektrischen Messungen.

Vor Service-Arbeiten überprüfen Sie bitte, ob die Tonwelle, die Gummiandruckrolle, sowie die Magnetköpfe frei von Bandabriebrückständen sind. Zum Reinigen dieser Teile eignet sich ein spiritus- oder reinigungsbenzingertränktes Watte- stäbchen.

Die Messungen am Tonbandteil werden, wenn nicht anders angegeben, bei Netzbetrieb und ausgeschaltetem Rundfunk- teil durchgeführt.

Der HF-Oszillator bzw. die Aufnahme-Automatik werden durch Kurzschließen der Basis mit Emitter von T 11 bzw. PIN 4 gegen Masse von IC 101 außer Betrieb gesetzt.

Messung	Betriebsart	Einspeisung		U <sub>a</sub>	Anforderung	Hinweise
		Eingang	Frequenz			
<b>2. Leistungsaufnahme</b>						
	Aufnahme mit Cr-Band, Rundfunkteil ein- geschaltet, UKW, Stereo, Lautstärke- regler zu				Netz: p ≤ 11,5 W Batterie: I ≤ 430 mA	Netzbetrieb: 220 V ~ ± 2%, 50 Hz
	Wiedergabe, Rundfunkteil ein- geschaltet, UKW, Stereo, Lautstärke- regler zu				Batterie: I ≤ 310 mA	Batteriebetrieb: 9 V ± 2%
<b>3. HF-Oszillator</b>						
a) Löschfrequenz	Aufnahme-Start, Lautstärke- regler zu Bandsortenswalschalter in Stellung Cr				MS 1 fo = 68 kHz ... 73 kHz fu = fo - 10 kHz ± 1 kHz	Einstellung: L 10 L 101 und L 201 auf Maximum einstellen
b) Löschspannung	Aufnahme-Start, Lautstärkeregl er zu; Bandsortenswalschalter in Stellung Cr; Fe: Fe Cr:				MS 2 fo 43 V ± 0,5 dB fu 38,5 V ± 1 dB 25 V ± 1 dB 24 V ± 1 dB 30 V ± 1 dB 29 V ± 1 dB	
c) Vormagnetisierung	Aufnahme-Start, Lautstärke- regler zu, Bandsortenswalschal- ter in Stellung Cr				MS 3 U <sub>VM</sub> ≤ 10,5 V ... ≥ 19,5 V	Einstellung: C 15, C 16
<b>4. Fremdwiedergabe-Bezugsbandabtastung</b>						
a) Vollpegel	Testbandcassette 458 B, Teil 2; Wiedergabe-Start; Lautstärkeregl er zu		315 Hz		MS 4 U <sub>a</sub> ≥ 500 mV Kanaluunterschied ≤ 1,5 dB	Einstellung: R 112
b) Frequenzgang	Testbandcassette 458 B, Teil 2 und 3; Wiedergabe-Start; Lautstärkeregl er zu		40 Hz ... 14 kHz		MS 4 U <sub>a</sub> 315 Hz = 0 dB 40 Hz = -1 dB ± 4,5 dB 125 Hz = 0 dB ± 2,5 dB 1 Hz = -0,5 dB ± 2 dB 8 kHz = -0,5 dB ± 3,5 dB 10 kHz = -0,5 dB ± 4 dB 12,5 kHz = 0 dB ± 4,5 dB 14 kHz = -2 dB ± 5 dB	Meßwert (dB) U <sub>a</sub> 10 kHz notieren.
<b>5. Eigenaufnahme-Wiedergabe</b>						
a) Frequenzgang-Linearisierung	Testbandcassette 458 B; Höhenregler, Tiefenregler und Balanceregler auf Mitte; Lautstärkeregl er zu; Aufnahme-Automatik außer Betrieb, dabei Ersatzwiderstände (1 kΩ) von PIN 6 der IC's 101 und 201 nach Masse löten; Aufnahme-Start; Wiedergabe: Ersatzwiderstände ablöten.	MS 5	315 Hz 10 kHz	110 mV	MS 4	Der Frequenzgang U <sub>a</sub> 315 Hz/ 10 kHz wird mit C 15 und C 16 auf den unter Pkt. 4 b) ermittelten Wert eingestellt bei einer Ab- weichung von -1 dB und einem max. Toleranzbereich von +2 dB ... -4 dB.
b) Frequenzgänge nach DIN			40 Hz ... 14 kHz			Cr: U <sub>a</sub> 315 Hz = 0 dB 40 Hz = -3,5 dB ± 6 dB 1 kHz = -0,5 dB ± 2,5 dB 10 kHz = 0,5 dB ± 2 dB -4 dB 14 kHz = -3,5 dB ± 3 dB -5 dB Fe: U <sub>a</sub> 315 Hz = 0 dB 40 Hz = -4 dB ± 6 dB 1 kHz = 0 dB ± 2,5 dB 10 kHz = 0,5 dB ± 5 dB 14 kHz = -3,5 dB ± 7 dB FeCr: U <sub>a</sub> 315 = 0 dB 40 Hz = -4 dB ± 6 dB 1 kHz = -0,5 dB ± 2,5 dB 10 kHz = -1 dB ± 5 dB 14 kHz = -3 dB ± 7 dB
c) Vollpegel-Klirrfaktor	Bandsortenswalschalter in Stellung Cr, Fe und FeCr; Testbandcassette entsprechend dem Bandsortenswalschalter einlegen; Höhenregler, Tiefenregler und Balanceregler auf Mitte; Lautstärkeregl er zu; Aufnahme-Start Wiedergabe-Start; Bandsortenswalschalter ent- sprechend der Aufnahme		333 Hz	1,1 V		Cr: U <sub>a</sub> ≥ 350 mV; K <sub>3</sub> ≤ 4% Fe: U <sub>a</sub> ≥ 450 mV; K <sub>3</sub> ≤ 3% FeCr: U <sub>a</sub> ≥ 450 mV; K <sub>3</sub> ≤ 3%

d) Störspannung über Band	Vollpegel-Aufnahme durchführen	MS 5	333 Hz	1,1 V		
Fremdspannungsabstand, eff. nach DIN	Aufnahme-Start; Vollpegel-Aufnahme löschen, dabei Aufnahme-Automatik außer Betrieb, Ersatzwiderstände (1 kΩ) von PIN 6 der IC's 101 und 201 nach Masse löten; Höhenregler, Tiefenregler und Balance- regler auf Mitte, Lautstärkereger zu; Wiedergabe: Ersatzwiderstände ablöten.	MS 6			MS 4	Cr, Fe und FeCr: ≥ 48 dB
Geräuschspannungsabstand, eff. Kurve A						Cr: ≥ 54 dB Fe und FeCr: ≥ 56 dB
e) Übersprechen über Band	Bandsortenswählschalter in Stellung Cr, Testbandcassette entsprechend dem Bandsortenswählschalter einlegen; Höhenregler, Tiefenregler und Balance- regler auf Mitte, Lautstärkereger zu; Aufnahme-Automatik außer Betrieb, dabei Ersatzwiderstände (1 kΩ) von PIN 6 der IC's 101 und 201 nach Masse löten; Aufnahme-Start; Wiedergabe: Ersatzwiderstände ablöten;	MS 5	1 kHz	1,1 V		$\frac{U_a\text{-Spur 1}}{U_a\text{-Spur 2}} = \frac{U_a\text{-Spur 2}}{U_a\text{-Spur 1}} \geq 35 \text{ dB}$
f) Löschdämpfung	Vollpegel-Aufnahme durchführen; Vollpegel-Wiedergabe, $U_a$ notieren;  Vollpegel-Aufnahme löschen; Wiedergabe-Start					Betriebsart wie Pkt. 5 e) Übersprechen über Band  $\frac{U_a\text{-Vollpegel}}{U_a\text{-gelöscht}} \geq 68 \text{ dB}$
						Selektiv gemessen über Filter

### 6. Aufnahme-Verstärker

a) Empfindlichkeit	Höhenregler, Tiefenregler und Balance- regler auf Mitte, Lautstärkereger zu; Aufnahme-Automatik außer Betrieb; HF-Oszillator außer Betrieb; Aufnahme-Start; Radio ext. Radio int. Platte Mikro ext.	MS 5 MS 7 MS 8 MS 9	333 Hz	113 mV ± 1 dB 21 mV ± 1 dB 72 mV ± 1 dB 0,75 mV ± 1 dB	MS 10	$U_a = 800 \text{ mV}$	
b) Frequenzgang	Höhenregler, Tiefenregler und Balance- regler auf Mitte, Lautstärkereger zu;  Bandsortenswählschalter in Stellung Cr, Testbandcassette entsprechend dem Bandsortenswählschalter einlegen;  Aufnahme-Automatik außer Betrieb, dabei Ersatzwiderstände (1 kΩ) von PIN 6 der IC's 101 und 201 nach Masse löten; HF-Oszillator außer Betrieb; Aufnahme-Start	MS 5	$f_u = 40 \text{ Hz}$ $f_o = 14 \text{ kHz}$	110 mV	MS 11	$U_a 315 \text{ Hz} = 0 \text{ dB}$ 40 Hz = -1,5 dB ± 1,5 dB 125 Hz = -0,5 dB ± 1 dB 1 kHz = 1 dB ± 0,5 dB 4 kHz = 5 dB ± 0,5 dB 10 kHz = 7 dB ± 1 dB 14 kHz = 8 dB ± 2 dB	R 125 und R 225 auf mech. Mitte einstellen
c) Kopfstromereinstellbereich	Höhenregler, Tiefenregler und Balance-regler auf Mitte; Bandsortenswählschalter in Stellung Cr; Aufnahme-Automatik außer Betrieb; HF-Oszillator außer Betrieb; Aufnahme-Start		333 Hz		MS 10 MS 11	$U_a = 800 \text{ mV}$ $U_a \leq 7,2 \text{ mV} \dots \geq 10,8 \text{ mV}$	Einstellung: R 125, R 225
d) Fremdspannung, Spitze nach DIN	Lautstärkereger zu	MS 6			MS 10	$U_a \leq 15 \text{ mV}$	

### 7. Aufnahme-Automatik

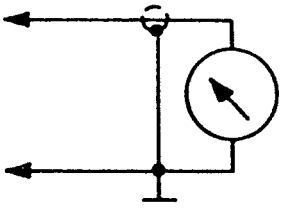
a) Empfindlichkeit	Höhenregler, Tiefenregler und Balance- regler auf Mitte, Lautstärkereger zu; Bandsortenswählschalter in Stellung Cr;  HF-Oszillator außer Betrieb; Aufnahme Start	MS 9	333 Hz	$U_{e1} = 0,6 \text{ mV}$	MS 10	$U_{a1} = 630 \text{ mV} \pm 1 \text{ dB}$	
b) Regelsteilheit				$U_{e2} = 6 \text{ mV}$		$U_{a2} = 950 \text{ mV} \pm 1,5 \text{ dB}$	Eingangsspannung $U_{e1}$ um 20 dB erhöhen
				$U_{e3} = 60 \text{ mV}$		$U_{a3} = 1060 \text{ mV} \pm 1,5 \text{ dB}$	Eingangsspannung $U_{e2}$ um 20 dB erhöhen
c) Anstiegszeit				6 mV, 30 sec. anlegen, dann auf 0,6 mV (-20 dB) schalten		$U_a\text{-Änderung} \leq 0,4 \text{ dB/sec.}$	

### 8. Wiedergabe-Verstärker

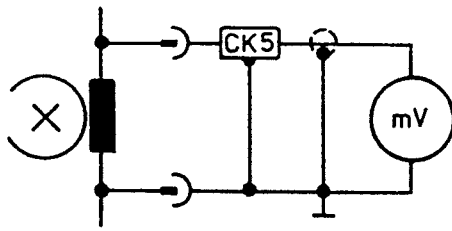
a) Empfindlichkeit	Lautstärkereger zu; Wiedergabe-Start	MS 12	333 Hz	24 mV	MS 4	$U_a = 500 \text{ mV} \pm 1 \text{ dB}$	Einstellung: R 112
b) Frequenzgang			$f_u = 40 \text{ Hz}$ $f_o = 14 \text{ kHz}$	15 mV		$U_a 315 \text{ Hz} = 0 \text{ dB}$ 40 Hz = 14 dB ± 1 dB 125 Hz = 7,5 dB ± 1 dB 1 kHz = -9,5 dB ± 1 dB 4 kHz = -16,5 dB ± 1 dB 10 kHz = -15 dB ± 1,5 dB 14 kHz = -14 dB ± 1,5 dB	R 112 auf Mitte
c) Störspannung Geräuschspannung, Kurve A, eff.  Fremdspannung, eff. nach DIN						$U_a \leq 0,4 \text{ mV}$ $U_a \leq 2 \text{ mV}$	Kanalgleichheit mit R 112 einstellen. Messung mit Leercassette
d) Endstufenausgangsleistung (Wiedergabe)	Höhenregler, Tiefenregler und Balance- regler auf Mitte, Lautstärkereger auf; Wiedergabe-Start; Batteriebetrieb Netzbetrieb	MS 8	1 kHz	ca. 120 mV	MS 13	$U_{\text{Last}} = 2,6 \text{ V}; K_{\text{tot}} \leq 10\%$ $U_{\text{Last}} = 3,45 \text{ V}; K_{\text{tot}} \leq 10\%$	Einspeisung mit Tongenerator. Die Lautsprecher sind durch Ersatzwiderstände $R = 4 \Omega$ zu ersetzen.

# Meßschaltungen

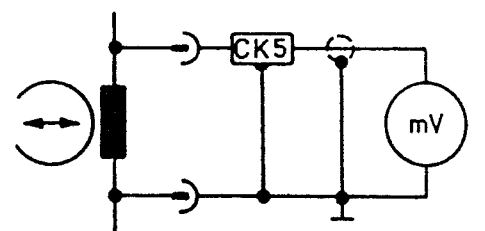
MS 1



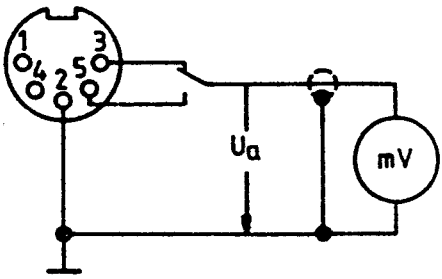
MS 2



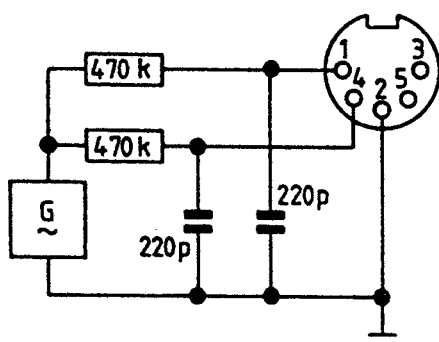
MS 3



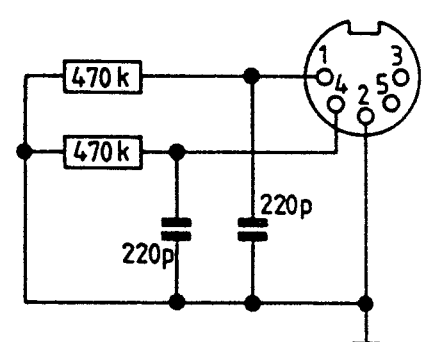
MS 4



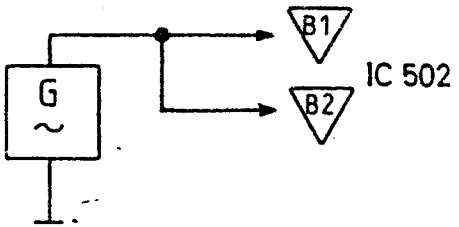
MS 5



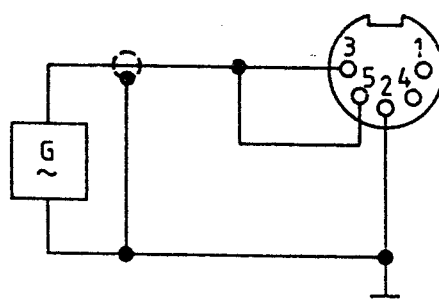
MS 6



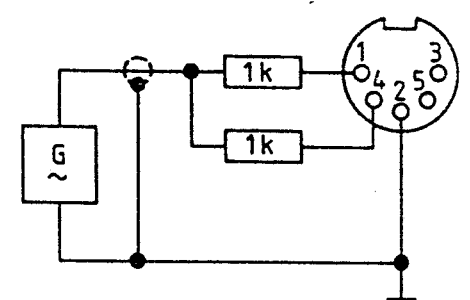
MS 7



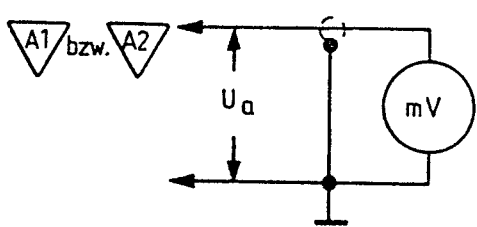
MS 8



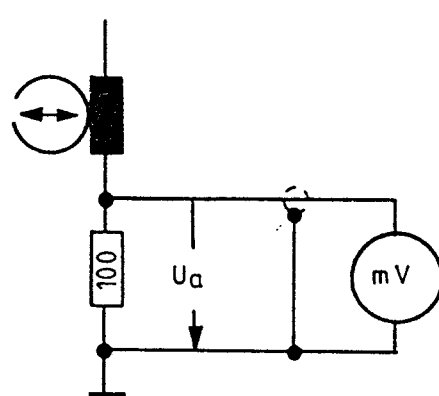
MS 9



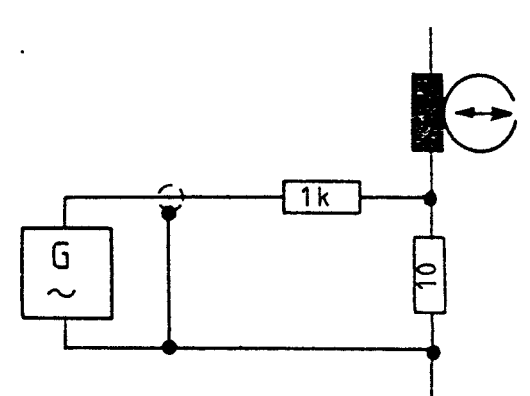
MS 10



MS 11



MS 12



MS 13

