

## Audio \_\_\_\_\_ Service Manual

### RR 300 CD (G.DK 5151)



Zusätzlich erforderliche Unterlagen für den Komplettservice  
Additionally required Service Documents for the Complete Service

#### Service Manual

#### Sicherheit Safety

Materialnr./Part No.  
72010 800 0000

### Grundig Service

Holline Deutschland...  
...Mo.-Fr. 8.00-18.00 Uhr

#### Technik:

TV	0180/52318-41
TV	0180/52318-49
SAT	0180/52318-48
VCR/LiveCam	0180/52318-42
HiFi/Audio	0180/52318-43
Car Audio	0180/52318-44
Telekommunikation	0180/52318-45
Fax:	0180/52318-51

Planatron (8.00-22.00 Uhr) 0180/52318-99

Ersatzteil-Verkauf: Mo.-Fr. 8.00-19.00 Uhr

Telefon: 0180/52318-40  
Fax: 0180/52318-50

Es gelten die Vorschriften und Sicherheitshinweise gemäß dem Service Manual "Sicherheit", Materialnummer 72010 800 0000, sowie zusätzlich die eventuell abweichenden, landesspezifischen Vorschriften!



The regulations and safety instructions shall be valid as provided by the "Safety" Service Manual, part number 72010 800 0000, as well as the respective national deviations.

## D Inhaltsverzeichnis

Seite

<b>Allgemeiner Teil</b> .....	<b>1 - 2 ... 1 - 6</b>
Meßgeräte / Meßmittel .....	1 - 2
Technische Daten .....	1 - 3
Service Hinweise .....	1 - 3
Ausbauhinweise .....	1 - 4
Bedienhinweise .....	1 - 6
 <b>Ableichvorschriften</b> .....	 <b>2 - 1 ... 2 - 2</b>
 <b>Platinenabbildungen und Schaltpläne</b> .....	 <b>3 - 1 ... 3 - 13</b>
Cassettenteil .....	3 - 1
Hauptplatte (CD-Teil) .....	3 - 3
Netzteil, Verstärkerteil, Tunerteil .....	3 - 7
Bedienplatte .....	3 - 11
Verdrahtungsplan .....	3 - 13
 <b>Ersatzteilliste und Explosionszeichnung</b> .....	 <b>4 - 1 ... 4 - 2</b>
Explosionszeichnung .....	4 - 1
Ersatzteilliste .....	4 - 2

## GB Table of Contents

Page

<b>General Section</b> .....	<b>1 - 2 ... 1 - 6</b>
Test Equipment / Aids .....	1 - 2
Technical Data .....	1 - 3
Service Hints .....	1 - 3
Disassembly Instructions .....	1 - 4
Operating Hints .....	1 - 6
 <b>Adjustment Procedures</b> .....	 <b>2 - 3 ... 2 - 4</b>
 <b>Layout of PCBs and Circuit Diagrams</b> .....	 <b>3 - 1 ... 3 - 13</b>
Cassette Part .....	3 - 1
Main Board (CD Part) .....	3 - 3
Mains Unit, Amplifier Part, Tuner Part .....	3 - 7
Operating Board .....	3 - 11
Wiring Diagram .....	3 - 13
 <b>Spare Parts List and Exploded View</b> .....	 <b>4 - 1 ... 4 - 2</b>
Exploded View .....	4 - 1
Spare Parts List .....	4 - 2

## Allgemeiner Teil

### Meßgeräte / Meßmittel

DC-Voltmeter  
 NF-Voltmeter  
 Meßsender  
 Wobbelsender  
 Frequenzzähler  
 Oszilloskop  
 Tonhörschwankungsmesser  
 Test-CD  
 Fe-Test-Cassette (z.B. 449)

Beachten Sie bitte das GRUNDIG Meßtechnik-Programm, das Sie unter folgender Adresse erhalten:

## General Section

### Test Equipment / Aids

DC Voltmeter  
 AF Voltmeter  
 Test Generator  
 Sweep Generator  
 Frequency Counter  
 Oscilloscope  
 Wow and Flutter Meter  
 Test CD  
 Fe-Test Cassette (e.g. 449)

Please note the Grundig Catalog "Test and Measuring Equipment" obtainable from:

Grundig AG  
 Geschäftsbereich Instruments  
 Test- und Meßsysteme  
 Würzburger Str. 150, D-90766 Fürth  
 Tel.: 0911 / 703-4118; Fax: 0911 / 703-4130  
 eMail: instruments@grundig.de  
 Internet: http://www.grundig-instruments.de

## Technische Daten

### Spannungsversorgung

Netzbetrieb ..... 230V, 50/60 Hz  
 Batteriebetrieb ..... 8 x 1,5V (R20, UM1, D)

### Ausgangsleistung

Ausgangsleistung: ..... 2 x 1W  
 Stereo-Kopfhörer-Klinkenbuchse: ..... 3,5 mm ø

### Radio

Wellenbereiche: ..... FM 87,5 – 108MHz  
 Spurlage: ..... MW 526 – 1606,5kHz  
 Antennen: ..... Teleskopantenne für FM  
 ..... eingebaute Ferritstab-Antenne für MW

### Cassettenteil

Tonträger: ..... Compact-Cassette nach DIN 45516  
 Spurlage: ..... Viertelspur international  
 Bandgeschwindigkeit: ..... 4,76cm/sek.  
 Motor: ..... DC motor  
 Frequenzübertragungsbereich: ..... 80Hz – 10kHz  
 Automatik: ..... Aussteuerungsautomatik bei Aufnahme  
 ..... Automatisch Auslösen der Tasten am Bandende

### CD-Teil

Frequenzübertragungsbereich: ..... 20Hz – 20kHz  
 Geräuschspannungsabstand: ..... 65dB

## Technical Data

### Power Supply

Mains operation ..... 230V, 50/60 Hz  
 Battery operation ..... 8 x 1.5V (R20, UM-1, 'D'-cells)

### Output power

Output power ..... 2 x 1W  
 Headphone jack ..... ø 3.5 mm (stereo)

### Radio section

Wavebands: ..... FM 87.5 – 108MHz  
 ..... MW 526 – 1606.5kHz  
 Aerials: ..... Telescopic aerial for FM  
 ..... Built in ferrite rod aerial for MW

### Cassette section

Cassette: ..... Compact cassette to DIN 45516  
 Track system: ..... International quartertrack  
 Tape speed: ..... 4.7cm/sec.  
 Motor: ..... DC motor  
 Frequency range: ..... 80Hz – 10kHz  
 Automatic functions: ..... Automatic recording level control  
 ..... Automatic button release at tape end

### CD section

Frequency range: ..... 20Hz – 20kHz  
 S/N ratio ..... 65dB (wtd)

## Service-Hinweise

### Cassettenteil

Überprüfen Sie vor Beginn der Service-Arbeiten, ob die Magnetköpfe, die Tonwelle und die Gummiandruckrolle frei von Bandabrieb sind. Zum Reinigen dieser Teile verwenden Sie ein mit Spiritus oder Reinigungsbenzin getränktes Wattestäbchen; dadurch verbessert sich der Aufnahme- und Wiedergabepegel, sowie der Bandlauf. Nach dem Ersatz von Magnetköpfen oder sonstiger Bauteile müssen die technischen Daten des Gerätes anhand der im Service Manual vorgegebenen Meßwerte überprüft bzw. eingestellt werden.

### CD-Teil

Bei Ausbau der CD-Lasereinheit muß vor Abziehen der Steckverbindungen eine Schutzlötstelle auf der Leiterplatte der Lasereinheit angebracht werden, um eine Zerstörung der Laserdiode durch statische Aufladung zu vermeiden.

**Beim Einbau einer neuen Lasereinheit (CD-Laufwerk) muß nach Einstecken der Steckverbinder die werkseitig angebrachte Schutzlötstelle entfernt werden!**

## Service Hints

### Cassette Section

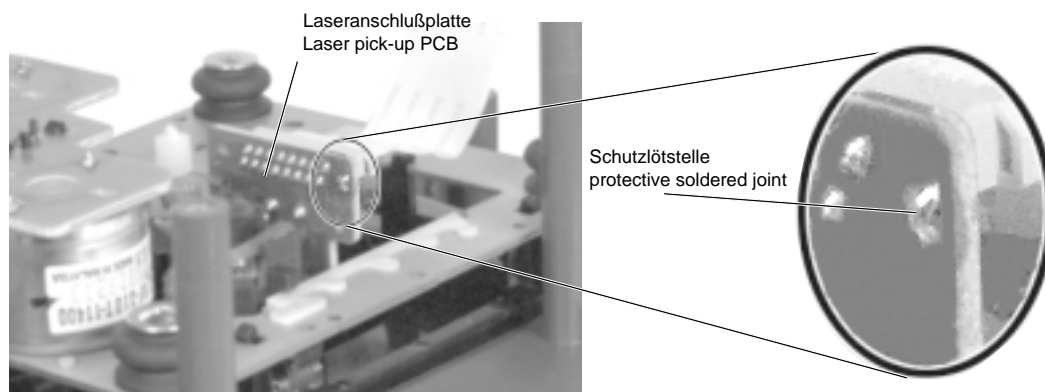
Before commencing service work, ensure that the magnetic heads, the capstan and the pinch roller are free from particles produced by tape abrasion. The recording and playback levels and the tape run can be improved by cleaning these parts with a cotton-wool tip soaked in spirit or cleaning benzine.

If the heads or other components have been replaced, the technical data of the recorder must be checked or adjusted according to the values specified in the Service Manual.

### CD Section

When removing the Laser pick-up, the Laser pick-up PCB must be provided with a protective soldered joint before unplugging the connectors to avoid damage to the Laser diode by static charges.

**When inserting the new Laser pick-up (CD drive mechanism) the soldered joint fitted at the factory must be removed after the connectors are plugged in.**



## Ausbauhinweise

### 1. Öffnen des Gehäuses

- 2 Schrauben (A) und 6 Schrauben (B) (Fig. 1) herausschrauben und die Rückwand abnehmen.
- Bei Bedarf Steckverbinder öffnen.

### 2. Zerlegen des Gehäuses

- Gehäuse öffnen (Pkt. 1).
- 2 Schrauben (C) und 2 Schrauben (D) (Fig. 2) herausschrauben.
- Gehäuseoberteil mit CD-Laufwerk und den Leiterplatten abnehmen.
- Bei Bedarf Steckverbinder öffnen.

### 3. Leiterplatten ausbauen

- Gehäuse zerlegen (Pkt. 2).
- Lautstärkeknopf abziehen.
- 12 Schrauben (E) herausschrauben (Fig. 3).
- Die Leiterplatten herausnehmen.
- Bei Bedarf Steckverbinder öffnen.
- **Achtung: Vor dem Öffnen des Flexprintsteckers zum CD-Laufwerk die Schutzlötstelle auf dem CD-Laufwerk (Fig. 4) zulöten.**

### 4. CD Laufwerk ausbauen

- Leiterplatten ausbauen (Pkt. 3).
- 4 Schrauben (F) herausschrauben (Fig. 5).
- Laufwerk herausnehmen.

## Disassembly Instructions

### 1. Opening the cover

- Undo 2 screws (A) and 6 screws (B) (Fig. 1) and remove the back cover.
- Open connectors if necessary.

### 2. Disassembling the cover

- Open the cover (para 1).
- Undo 2 screws (C) and 2 screws (D) (Fig. 2).
- Remove the top cover together with the CD drive and the PCBs.
- Open connectors if necessary.

### 3. Removing the PCBs

- Disassemble the cover (para 2).
- Pull off the volume knob.
- Undo 12 screws (E) (Fig. 3)
- Remove the PCBs.
- Open connectors if necessary.
- **Attention: Before opening the flexprint connector to the CD Drive, short circuit the safety solder tag on the CD Drive (Fig. 4).**

### 4. Removing the CD Drive

- Remove the PCBs (para 3).
- Undo 4 screws (F) (Fig. 5).
- Remove the CD Drive.

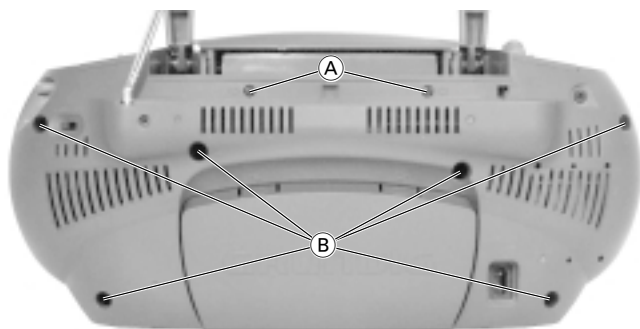


Fig. 1

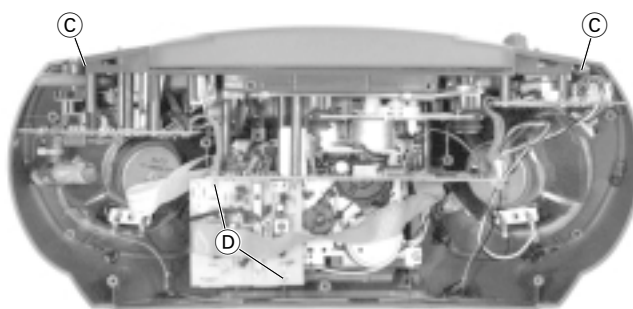


Fig. 2

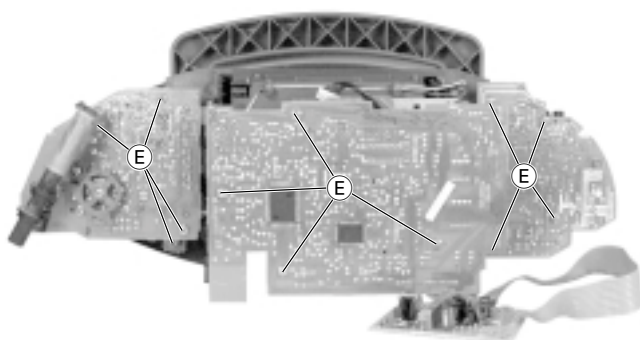


Fig. 3

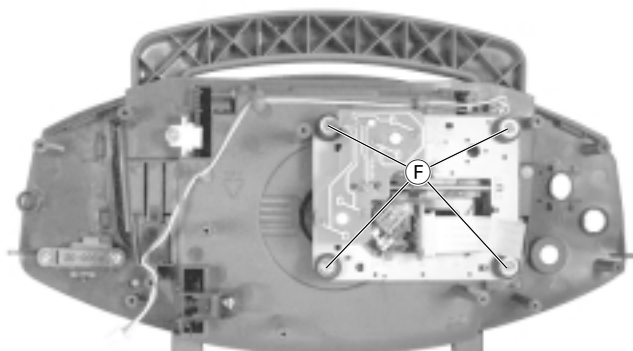


Fig. 5

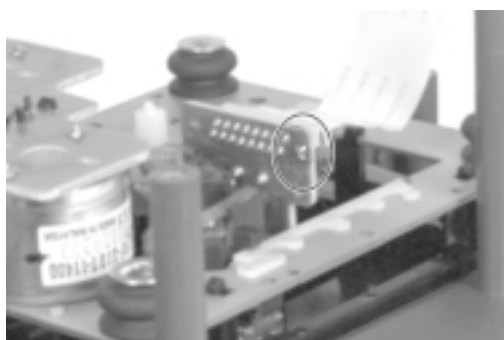


Fig. 4

**5. Cassettenlaufwerk ausbauen**

- Gehäuse zerlegen (Pkt. 2).
- 4 Schrauben (G) heraus-schrauben (Fig. 6).
- Laufwerk herausnehmen.

**6. Bedienteil ausbauen**

- Cassettenlaufwerk ausbauen (Pkt. 5).
- 2 Schrauben (H) heraus-schrauben (Fig. 7).
- Abdeckung (J) (Fig. 6 und 7) hochbiegen.
- 2 Rastnasen (K) (Fig. 7) ausrasten und die Leiterplatte herausnehmen.

**5. Removing the Tape Drive**

- Disassemble the cover (para 2).
- Undo 4 screws (G) (Fig. 6).
- Remove the Tape Drive.

**6. Removing the Operating Part**

- Remove the Tape Drive (para 5).
- Undo 2 screws (H) (Fig. 7).
- Lift the cover (J) (Fig. 6 and 7).
- Unhook 2 catches (K) (Fig. 7) and remove the PCB.

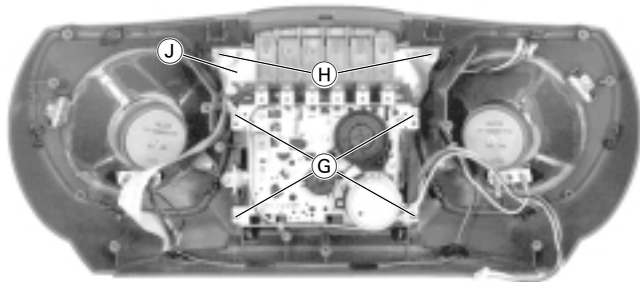


Fig. 6

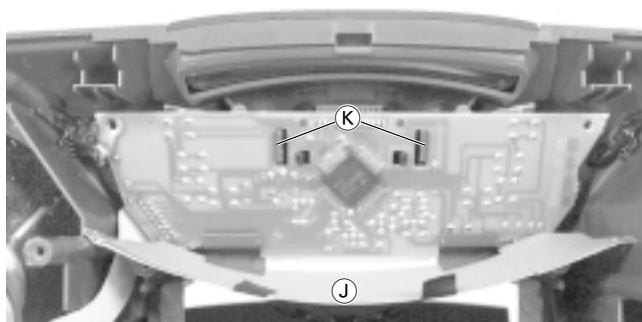


Fig. 7

**Notizen / Notes**

---

---

---

---

---

---

---

---

---

---

---

---

---

---

---

---



---

---

---

---

---

---

---

---

---

---

---

---

---

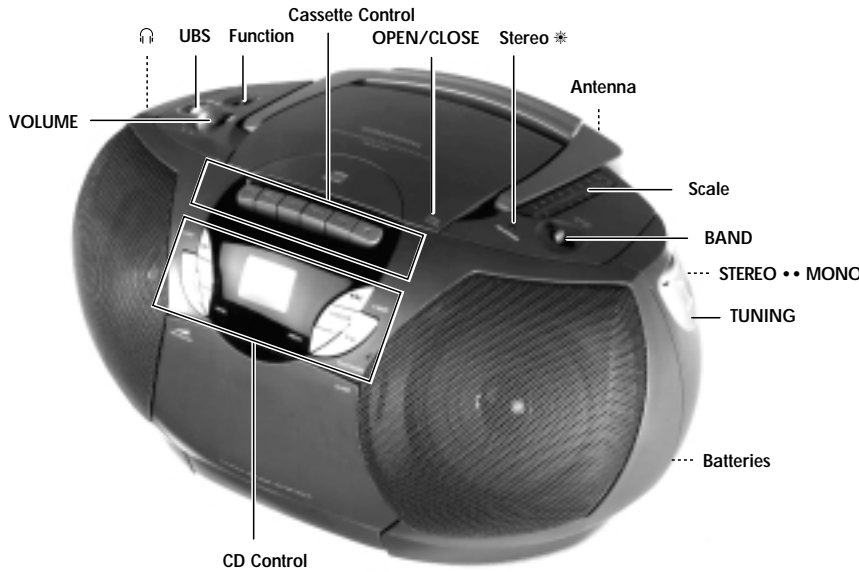
---

---

---

**Bedienhinweise**

Dieses Kapitel enthält Auszüge aus der Bedienungsanleitung. Weitergehende Informationen entnehmen Sie bitte der gerätespezifischen Bedienungsanleitung, deren Materialnummer Sie in der entsprechenden Ersatzteilliste finden.



**Ober- und Vorderseite**

- |   |  |
|---|--|
| <b>VOLUME</b> – zum Einstellen der Lautstärke   | <b>OPEN/CLOSE</b> – zum Öffnen der CD-Deckels  |
| <b>UBS</b> – ein/aus des <b>Ultra Bass System</b> :<br>■ = UBS AUS / ▲ = UBS EIN  | <b>Stereo *</b> – leuchtet auf, wenn ein UKW-Stereo-Sender empfangen wird  |
| <b>Function:</b><br>– <b>TAPE/OFF:</b> zum Umschalten auf Cassettenbetrieb/ Ausschalten<br>– <b>RADIO:</b> zum Umschalten auf Radiowiedergabe/ Einschalten<br>– <b>CD:</b> zum Umschalten auf CD-Betrieb/ Einschalten | <b>Antenna</b> – Teleskopantenna für FM-Empfang<br><b>Scale</b> – Abstimmskala<br><b>BAND</b> – zum Wählen zwischen FM und MW<br><b>TUNING</b> – zum Abstimmen auf einen Radiosender |

**Cassette Control**

- || – unterbrechen der Wiedergabe/Aufnahme
- ▲ – Stoppen des Bandlaufs und Öffnen des Cassettenfachs
- ◀◀ – schneller Vorlauf
- ▶▶ – schneller Rücklauf
- ◀ – Starten der Wiedergabe
- – Starten der Aufnahme

**CD Control**

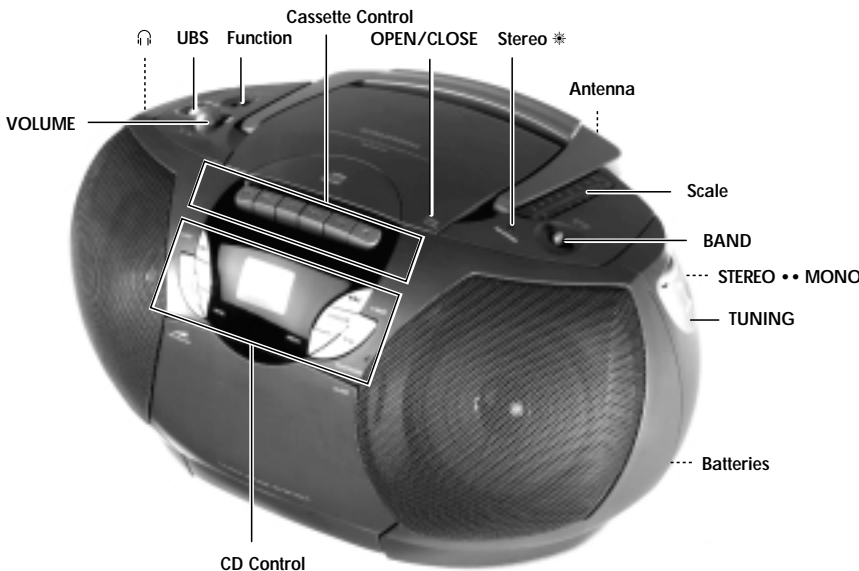
- PLAY/PAUSE** ▶|| – zum Starten/Unterbrechen der Wiedergabe
- STOP** ■ – zum Stoppen der Wiedergabe
- R-SKIP/F-SKIP** ◀◀ ▶▶ – zum Überspringen von Stücken und zum Suchen in Vorwärts- oder Rückwärtsrichtung
- RANDOM** – zur Wiedergabe aller Titel in zufälliger Reihenfolge
- PROG.** – zum Programmieren von Titeln im Speicher
- REPEAT** – zum Wiederholen eines Titels/aller Titel
- INTRO** – zur Wiedergabe der ersten 10 Sekunden jedes Titels

**Rückseite**

- 🎧 – Sie können einen Stereo-Kopfhörer mit 3,5 mm Stecker an die Buchse 🎧 anschließen. Die Lautsprecher werden damit abgeschaltet.
- STEREO •• MONO** – Auswahl zwischen FM STEREO und FM MONO.
- AC ~** – Netzanschlußbuchse
- Batteries** – Batteriefach

**Operating Hints**

This chapter contains excerpts from the operating instructions. For further particulars please refer to the appropriate user instructions the part number of which is indicated in the relevant spare parts list.



**Top and front panel**

- |  |   |
|--|---|
| <b>VOLUME</b> – to adjust the volume   | <b>OPEN/CLOSE</b> – push here to open the CD door   |
| <b>UBS</b> – to switch the <b>Ultra Bass System</b> on and off: ■ UBS OFF / ▲ UBS ON   | <b>Stereo *</b> – lights up when receiving FM stereo stations   |
| <b>Function:</b><br>– <b>TAPE/OFF:</b> to switch to TAPE mode/ Power Off<br>– <b>RADIO:</b> to switch to RADIO mode/ Power On<br>– <b>CD:</b> to switch to CD mode/ Power On | <b>Antenna</b> – telescopic aerial for FM reception<br><b>Scale</b> – tuning dial scale<br><b>BAND</b> – to select between FM and MW waveband<br><b>TUNING</b> – to tune to a radio station |

**Cassette Control**

- || – to interrupt playback/recording
- ▲ – to stop and eject the cassette
- ◀◀ – fast forward
- ▶▶ – fast rewind
- ◀ – to start cassette playback
- – to start recording

**CD Control**

- PLAY/PAUSE** ▶|| – to start and interrupt playback
- STOP** ■ – to stop playback
- R-SKIP/F-SKIP** ◀◀ ▶▶ – to skip and search backward/forward
- RANDOM** – to play the titles of a CD in random order
- PROG.** – to programme track numbers in the memory
- REPEAT** – to repeat one/all tracks
- INTRO** – to play only the first 10 seconds of each title

**Back panel**

- 🎧 – you may connect stereo headphones having a 3.5 mm plug to the jack 🎧. Inserting the plug will disconnect the speakers.
- STEREO •• MONO** – to select between FM mono and stereo reception.
- AC ~** – socket for mains lead
- Batteries** – battery compartment

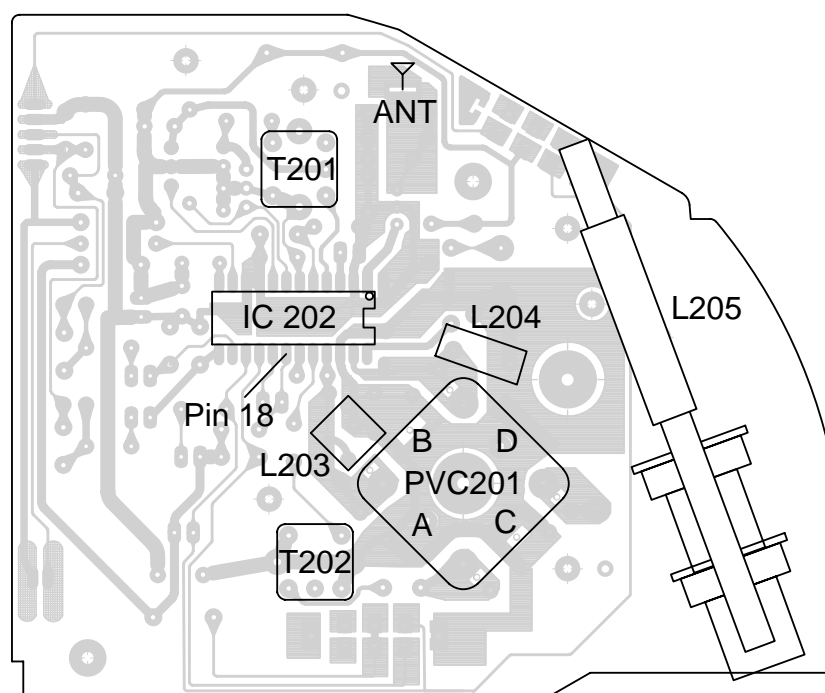
# Abgleichvorschriften

## 1. Tuner

**Meßgeräte:** Meßsender, Wobbelsender, Oszilloskop.

**Funktionsschalter:** Radio

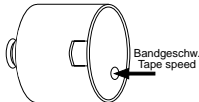
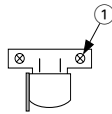
Abgleich	Vorbereitung	Abgleichvorgang
1. AM-ZF	<b>Wobbelsender</b> 455kHz über Rahmenantenne in <b>L205</b> (Ferritantenne) einkoppeln. <b>Oszilloskop</b> an <b>IC201 Pin 18</b> . Bandschalter: MW	Mit <b>T201</b> auf <b>Maximum</b> einstellen.
2. MW-Oszillator	MW $f_u$ 515kHz, $f_o$ 1650kHz <b>Meßsendersignal</b> über Rahmenantenne in <b>L205</b> (Ferritantenne) einkoppeln ( $f_{mod} = 1\text{kHz}$ , $m = 30\%$ , $U_a$ nur so groß, daß das Signal gerade erkennbar ist). <b>Oszilloskop</b> an <b>Kopfhörerbuchse</b> . Bandschalter: MW	Mit <b>T202</b> bei <b>Tuning-Minimum</b> (515kHz) und mit <b>PVC201-C</b> bei <b>Tuning-Maximum</b> (1650kHz) auf <b>Maximum</b> einstellen. Abgleich wechselseitig wiederholen.
3. MW-Vorkreis	MW 600kHz, MW 1400kHz <b>Meßsendersignal</b> über Rahmenantenne in <b>L205</b> (Ferritantenne; $f_{mod} = 1\text{kHz}$ , $m = 30\%$ , $U_a$ nur so groß, daß das Signal gerade erkennbar ist). <b>Oszilloskop</b> an <b>Kopfhörerbuchse</b> . Bandschalter: MW	Durch Verschieben von <b>L205</b> (MW-Antennenspule) bei <b>600kHz</b> auf <b>Maximum</b> einstellen. Mit <b>PVC201-D</b> bei <b>1400kHz</b> auf <b>Maximum</b> einstellen. Abgleich wechselseitig wiederholen.
4. FM-Oszillator	FM $f_u$ 87,3MHz, $f_o$ 108,4MHz <b>Meßsendersignal</b> über 10nF an Antenneneingang, ( $f_{mod} = 1\text{kHz}$ , $\Delta f = 22,5\text{kHz}$ , $U_a$ nur so groß, daß das Signal gerade erkennbar ist). <b>Oszilloskop</b> an <b>Kopfhörerbuchse</b> . Bandschalter: FM	Mit <b>L203</b> bei <b>Tuning-Minimum</b> (87,3MHz) auf <b>Maximum</b> einstellen. Mit <b>PVC201-A</b> bei <b>Tuning-Maximum</b> (108,4MHz) auf <b>Maximum</b> einstellen. Abgleich wechselseitig wiederholen.
5. FM-Vorkreis	FM 90MHz, FM 106MHz <b>Meßsendersignal</b> über 10nF an Meßpunkt Antenneneingang, ( $f_{mod} = 1\text{kHz}$ , $\Delta f = 22,5\text{kHz}$ , $U_a$ nur so groß, daß das Signal gerade erkennbar ist). <b>Oszilloskop</b> an <b>Kopfhörerbuchse</b> . Bandschalter: FM	Durch Verbiegen von <b>L204</b> bei <b>90MHz</b> auf <b>Maximum</b> einstellen. Mit <b>PVC201-B</b> bei <b>106MHz</b> auf <b>Maximum</b> einstellen. Abgleich wechselseitig wiederholen.

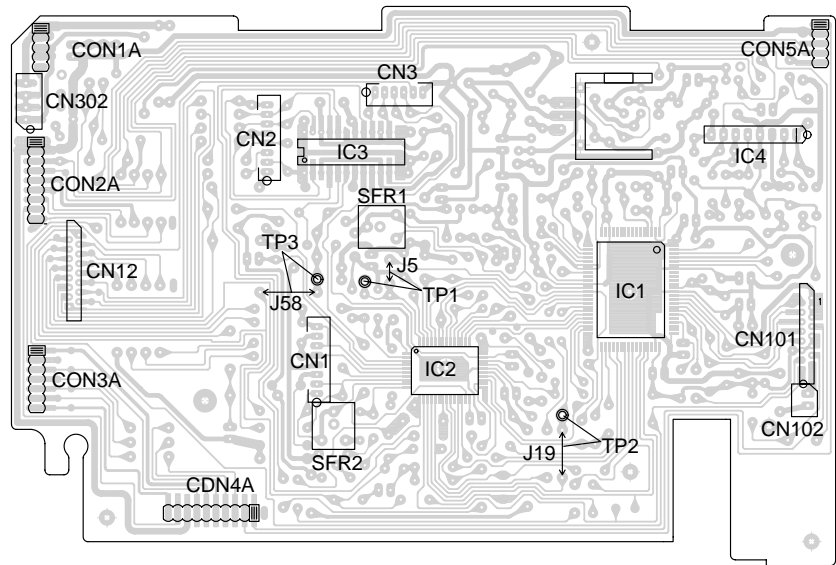
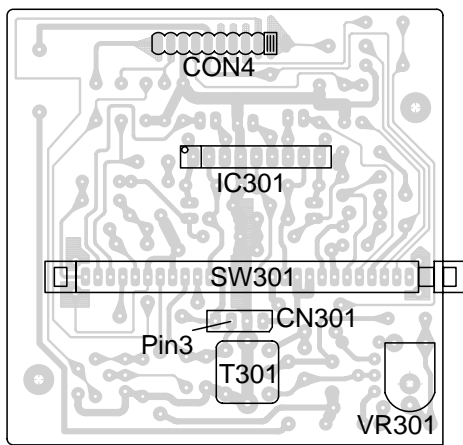


## 2. Cassettenteil

**Meßgeräte/Meßmittel:** Frequenzzähler, NF-Voltmeter, Tonhöenschwankungsmesser, z.B. Fe-Testcassette 449.

**Funktionsschalter:** Tape

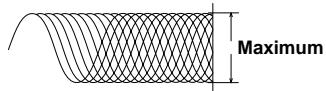
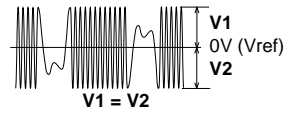
Abgleich	Vorbereitung	Abgleichvorgang
1. Bandgeschwindigkeit	<b>Frequenzzähler an Kopfhörerbuchse.</b> z.B. Testcassette 449 einlegen, <b>3150Hz</b> abspielen.	Mit dem Einstellregler (im Cass.-Motor) <b>3150Hz ± 0,1%</b> einstellen. 
2. Gleichlauf	<b>Tonhöenschwankungsmesser an Kopfhörerbuchse.</b> z.B. Testcassette 449 einlegen, <b>3150Hz</b> abspielen.	Gleichlaufabweichung ≤ <b>0,35%</b> (gehörtichtig bewertet). Wiedergabemeßzeit ≥ 30 Sekunden.
3. Kopfspalt-senkrechtstellung (Azimut)	<b>NF-Voltmeter an Kopfhörerbuchse.</b> z.B. Testcassette 449 einlegen, <b>8kHz</b> abspielen.	Mit der Kopfeinstellschraube ① den linken und rechten Kanal auf <b>Pegelmaximum</b> einstellen. Der Pegelunterschied von Kanal zu Kanal darf maximal 3dB betragen. 
4. Vormagnetisierungsfrequenz	<b>Frequenzzähler an Stecker CN301 Pin 3</b> Beispielbare Cassette einlegen. Gerätfunktion: Aufnahme-Start.	Mit <b>T301 60kHz ± 5kHz</b> einstellen.
5. Vormagnetisierungspegel	<b>NF-Voltmeter an Stecker CN301 Pin 3</b> Beispielbare Cassette einlegen. Gerätfunktion: Aufnahme-Start.	Mit <b>VR301 10V ± 1V</b> einstellen.



## 3. CD Teil

**Meßgeräte/Meßmittel:** Oszilloskop, Test CD

**Funktionsschalter:** CD

Abgleich	Vorbereitung	Abgleichvorgang
1. RF	<b>Oszilloskop an Meßpunkt TP1 und TP3 (VREF).</b>	Test-CD wiedergeben und mit <b>SFR1</b> m auf <b>Maximum</b> einstellen. 
2. EF Balance	<b>Oszilloskop an Meßpunkt TP2 und TP3 (VREF).</b>	Test-CD wiedergeben. Taste ►► (F-Skip) gedrückt halten und mit <b>SFR2</b> m Signal auf <b>Symmetrie</b> einstellen. 



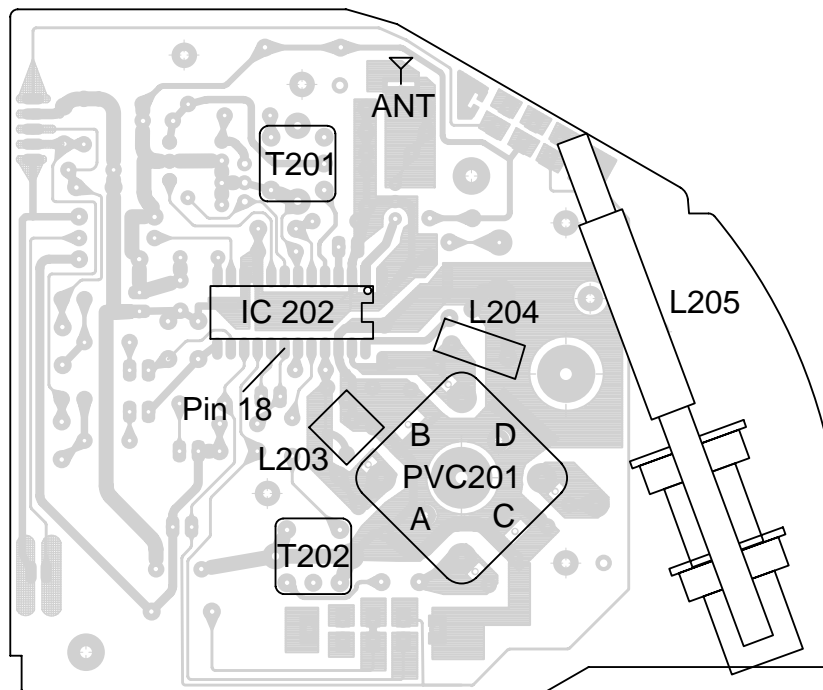
## Adjustment Procedures

### 1. Tuner

**Measuring instruments:** Signal generator, sweep generator, oscilloscope.

**Function switch:** Radio

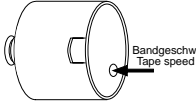
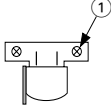
Adjustment	Preparations	Adjustment Process
1. AM IF	Couple in a <b>sweep signal</b> of 455kHz to <b>L205</b> (ferrite aerial) via a loop aerial. <b>Oscilloscope to IC201 Pin 18.</b> Band switch: MW	Adjust to <b>maximum</b> with <b>T201</b> .
2. MW Oscillator	MW $f_u$ 515kHz, $f_o$ 1650kHz Couple in a <b>standard signal</b> to <b>L205</b> (ferrite aerial) via a loop aerial, ( $f_{mod} = 1\text{kHz}$ , $m = 30\%$ , $U_a$ as low as possible so that the signal is just visible). <b>Oscilloscope to the headphone socket.</b> Band switch: MW	At <b>tuning minimum</b> (515kHz) adjust with <b>T202</b> and at <b>tuning maximum</b> (1650kHz) adjust with <b>PVC201-C</b> to <b>maximum output</b> . Repeat this adjustment alternately.
3. MW Aerial bandpass	MW 600kHz, MW 1400kHz Couple in a <b>standard signal</b> to <b>L205</b> (ferrite aerial) via a loop aerial, ( $f_{mod} = 1\text{kHz}$ , $m = 30\%$ , $U_a$ as low as possible so that the signal is just visible). <b>Oscilloscope to the headphone socket.</b> Band switch: MW	At <b>600kHz</b> adjust to <b>maximum</b> with <b>L205</b> (MW aerial coil, move). At <b>1400kHz</b> adjust to <b>maximum</b> with <b>PVC201-D</b> . Repeat this adjustment alternately.
4. FM Oscillator	FM $f_u$ 87.3MHz, $f_o$ 108.4MHz Couple in a <b>standard signal</b> via a 10nF capacitor to aerial contact ( $f_{mod} = 1\text{kHz}$ , $\Delta f = 22.5\text{kHz}$ , $U_a$ as low as possible so that the signal is just visible). <b>Oscilloscope to the headphone socket.</b> Band switch: FM	At <b>tuning minimum</b> (87,3MHz) adjust with <b>L203</b> and at <b>tuning maximum</b> (108,4MHz) adjust with <b>PVC201-A</b> to <b>maximum output</b> . Repeat this adjustment alternately.
5. FM Aerial bandpass	FM 90MHz, FM 106MHz Couple in a <b>standard signal</b> via a 10nF capacitor to aerial contact ( $f_{mod} = 1\text{kHz}$ , $\Delta f = 22.5\text{kHz}$ , $U_a$ as low as possible so that the signal is just visible). <b>Oscilloscope to the headphone socket.</b> Band switch: FM	At <b>90MHz</b> adjust to <b>maximum</b> with <b>L204</b> (bend). At <b>106MHz</b> adjust to <b>maximum</b> with <b>PVC201-B</b> . Repeat this adjustment alternately.

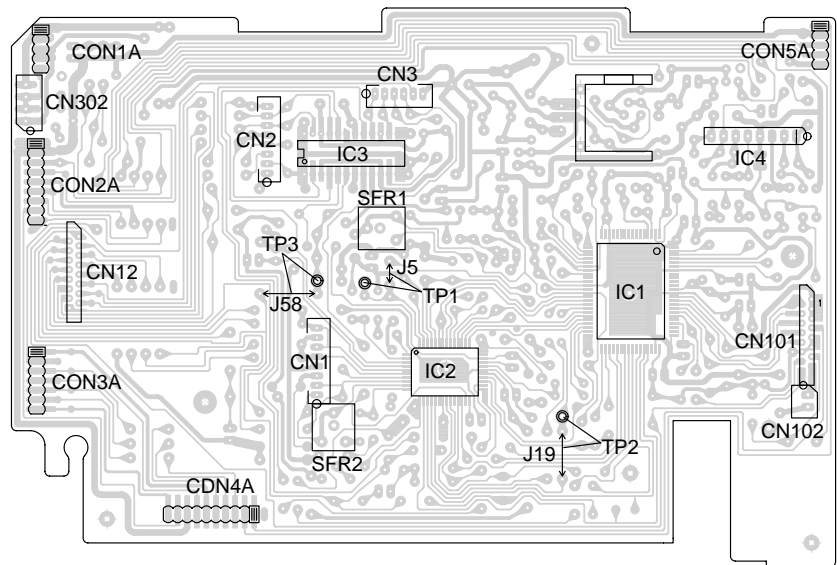
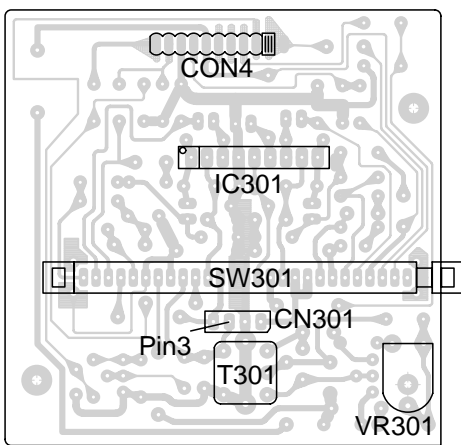


## 2. Tape Part

**Measuring instruments/equipment:** Frequency counter, AF-voltmeter, wow and flutter meter, e.g. Fe test cassette 449.

**Function switch:** Tape

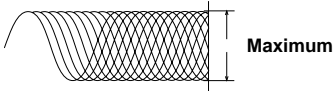
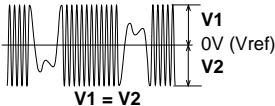
Adjustment	Preparations	Adjustment Process
1. Tape speed	Connect the <b>frequency counter</b> to the <b>headphone socket</b> . Insert e.g. test cassette 449, play <b>3150Hz</b> .	With adjustment control (in the cass.-motor) set the frequency to <b>3150Hz ± 0.1%</b> . 
2. Wow and flutter	Connect the <b>wow and flutter meter</b> to the <b>headphone socket</b> . Insert e.g. test cassette 449, play <b>3150Hz</b> .	Deviation ≤ <b>0.35%</b> (aurally compensated). Playback measuring time ≥ 30 seconds.
3. Head gap angle (Azimuth)	Connect the <b>AF-voltmeter</b> to the <b>headphone socket</b> . Insert e.g. test cassette 449, play <b>8kHz</b> .	With the head adjustment screw ① set the left and right channel to <b>maximum level</b> . The levels of the two channels must not differ by more than 3dB. 
4. Bias frequency	Connect the <b>frequency counter</b> to connector <b>CN301 Pin 3</b> . Insert a recordable cassette. Function: Record-Start.	Set the frequency to <b>60kHz ± 5kHz</b> with <b>T301</b> .
5. Bias level	Connect the <b>AF-voltmeter</b> to connector <b>CN301 Pin 3</b> . Insert a recordable cassette. Function: Record-Start.	Set the level to <b>10V ± 1V</b> with <b>VR301</b> .



## 3. CD Part

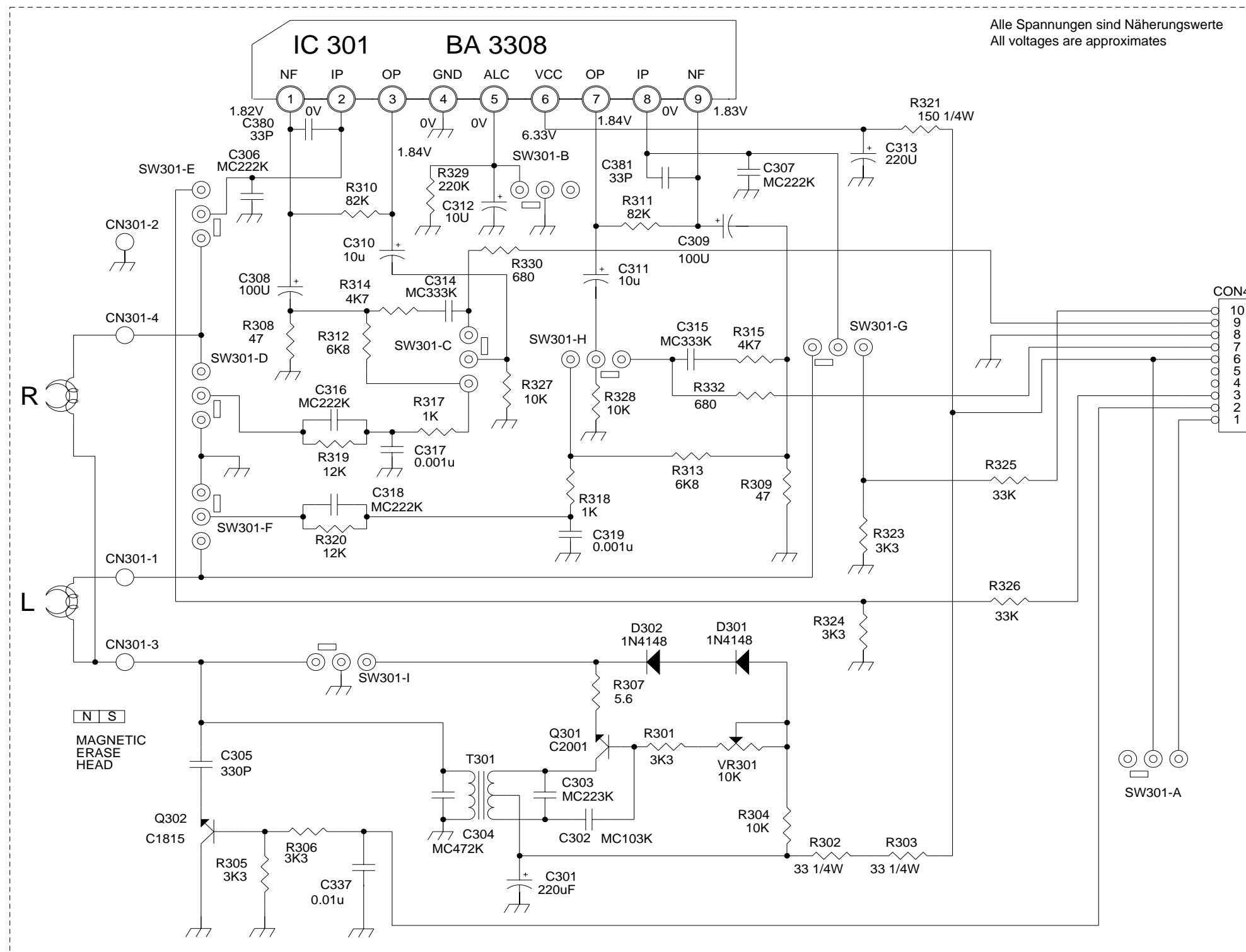
**Measuring instruments/equipment:** Oscilloscope, Test CD

**Function switch:** CD

Adjustment	Preparations	Adjustment Process
1. RF	<b>Oscilloscope</b> to <b>TP1</b> and <b>TP3 (VREF)</b> . Play back the Test CD.	Adjust <b>SFR1</b> m for <b>Maximum</b> . 
2. EF Balance	<b>Oscilloscope</b> to <b>TP2</b> and <b>TP3 (VREF)</b> . Play back the Test CD.	Hold button <b>▶▶</b> (F-Skip) depressed and adjust <b>SFR2</b> m so that the graph is <b>symmetrical</b> to the 0-line (Vref). 

# Platinenabbildungen und Schaltpläne / Layout of PCBs and Circuit Diagrams

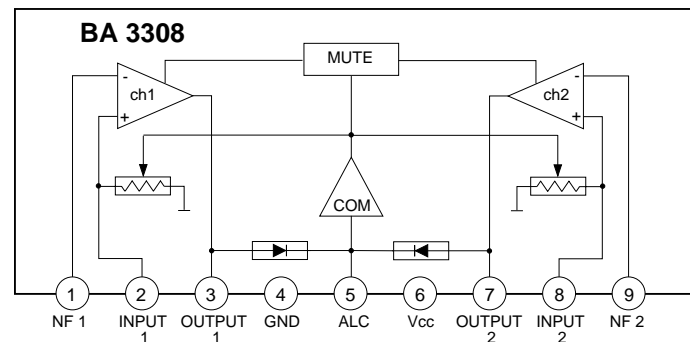
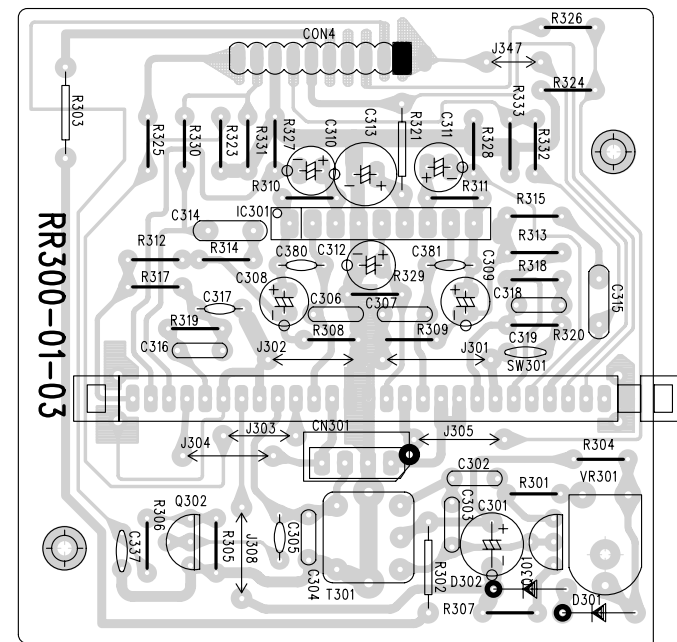
## Cassettenteil / Cassette Part



zu CON4A S. 3-4  
to CON4A P. 3-4

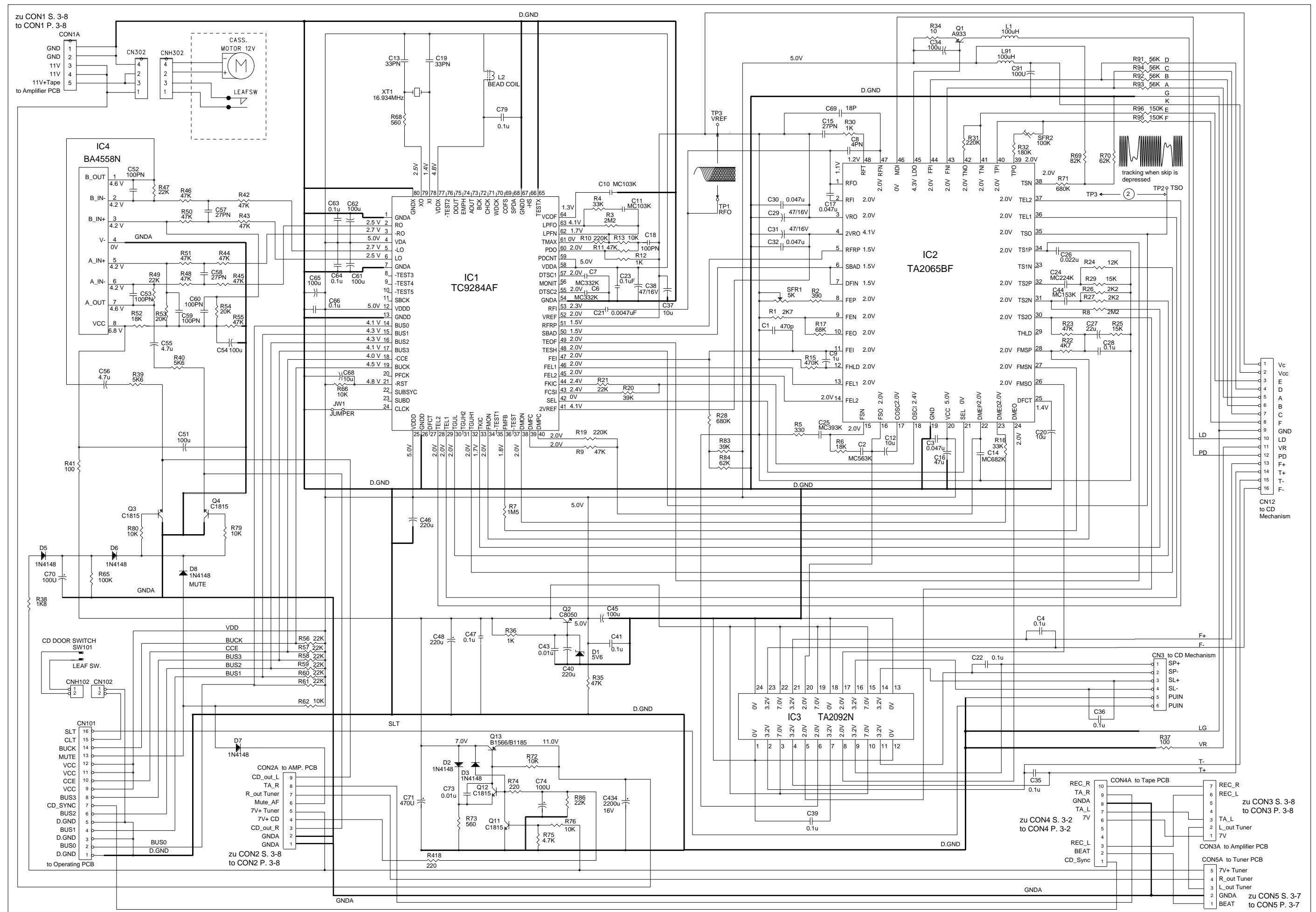
10  
9  
8  
7  
6  
5  
4  
3  
2  
1

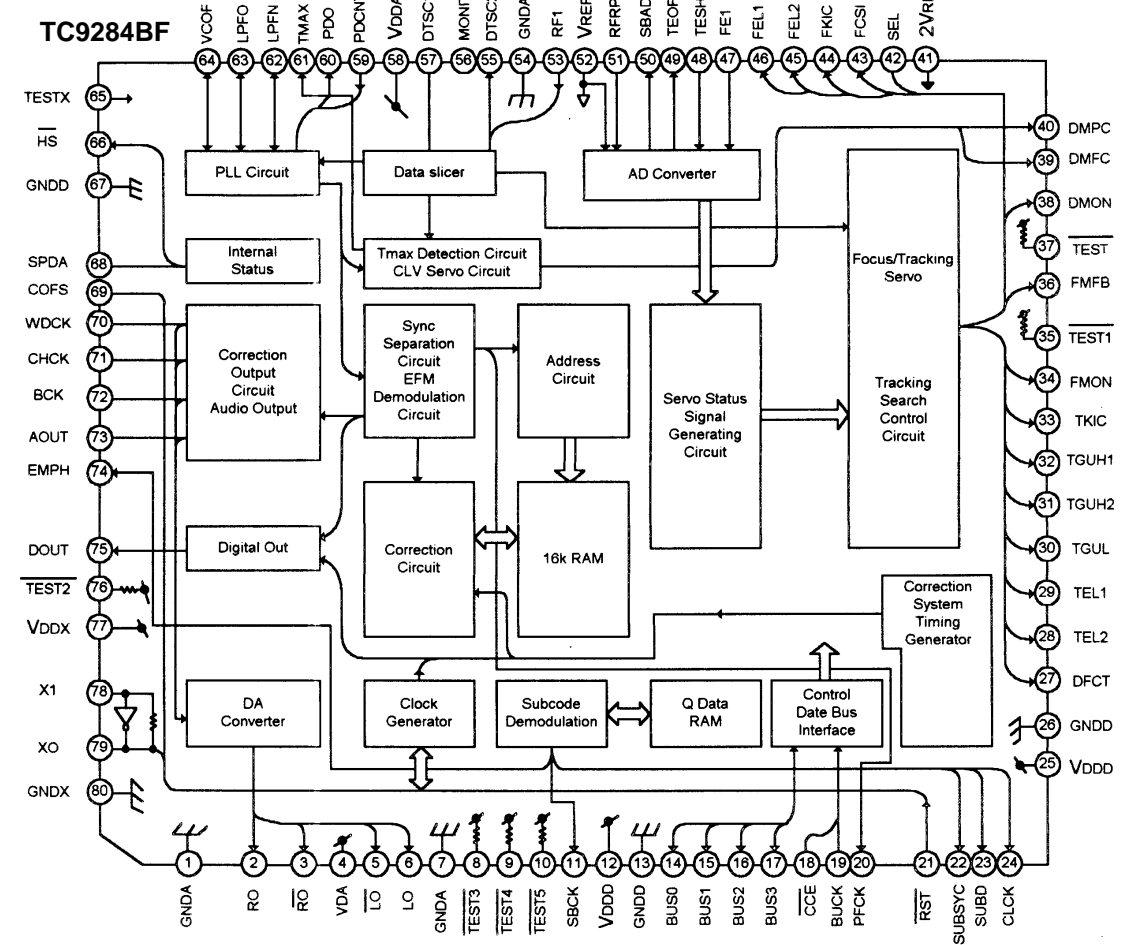
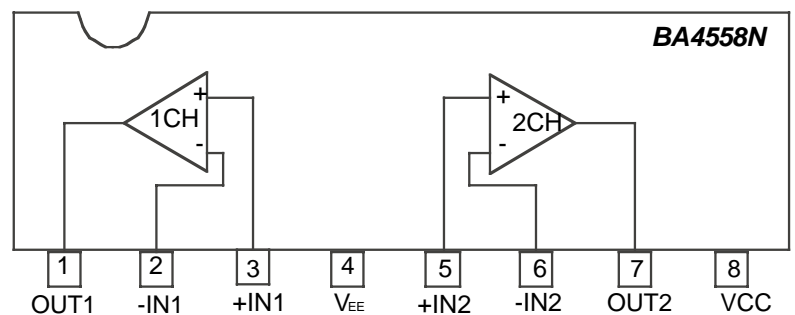
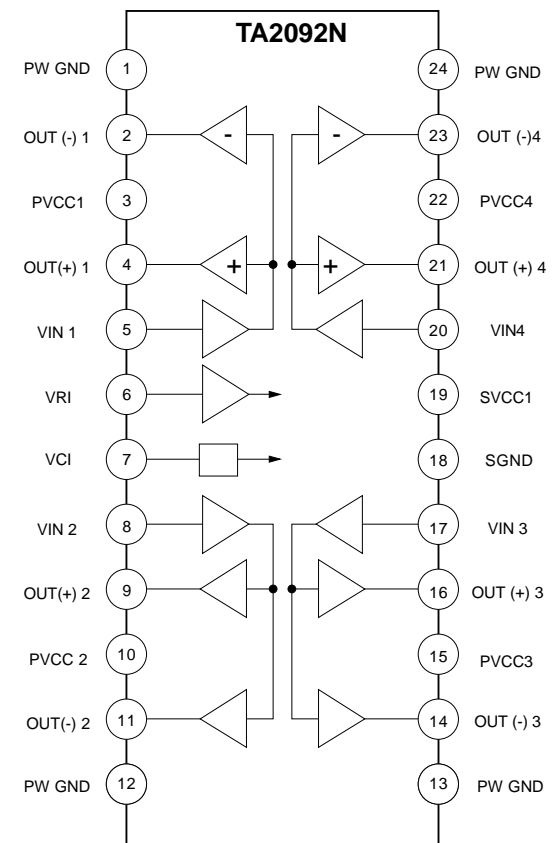
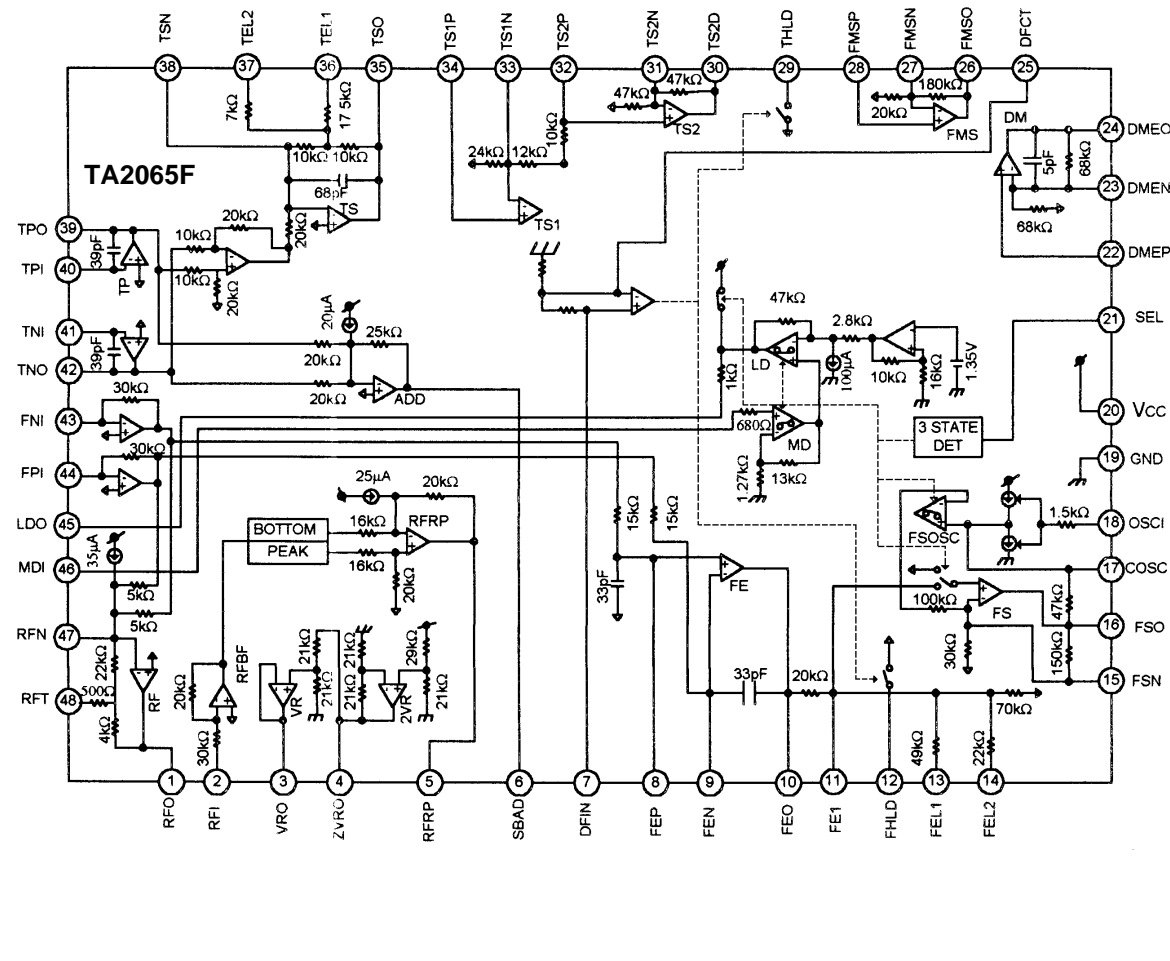
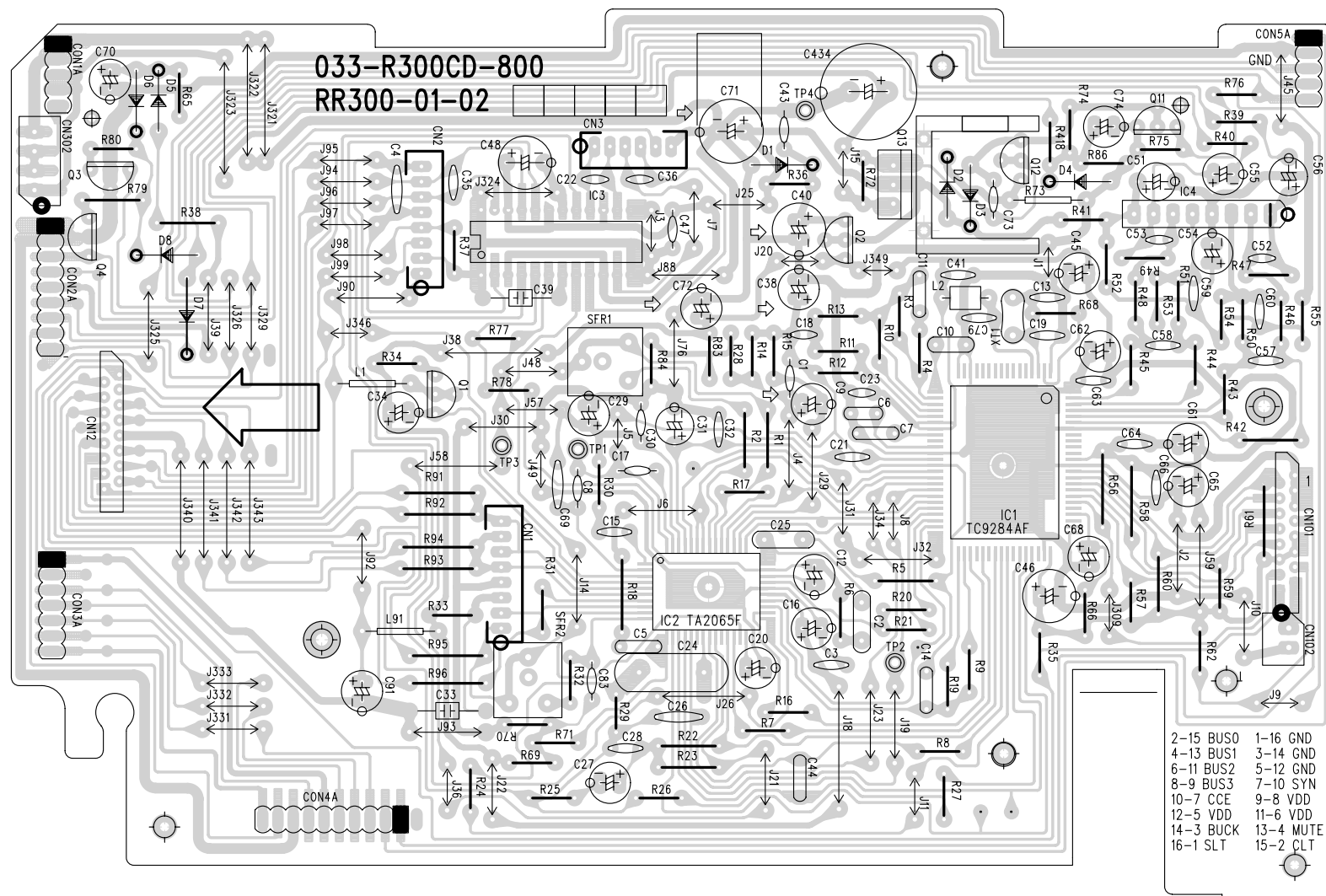
REC\_R  
TA\_R  
GNDA  
TA\_L  
7V  
NC  
NC  
REC\_L  
BEAT  
CD\_SYNC



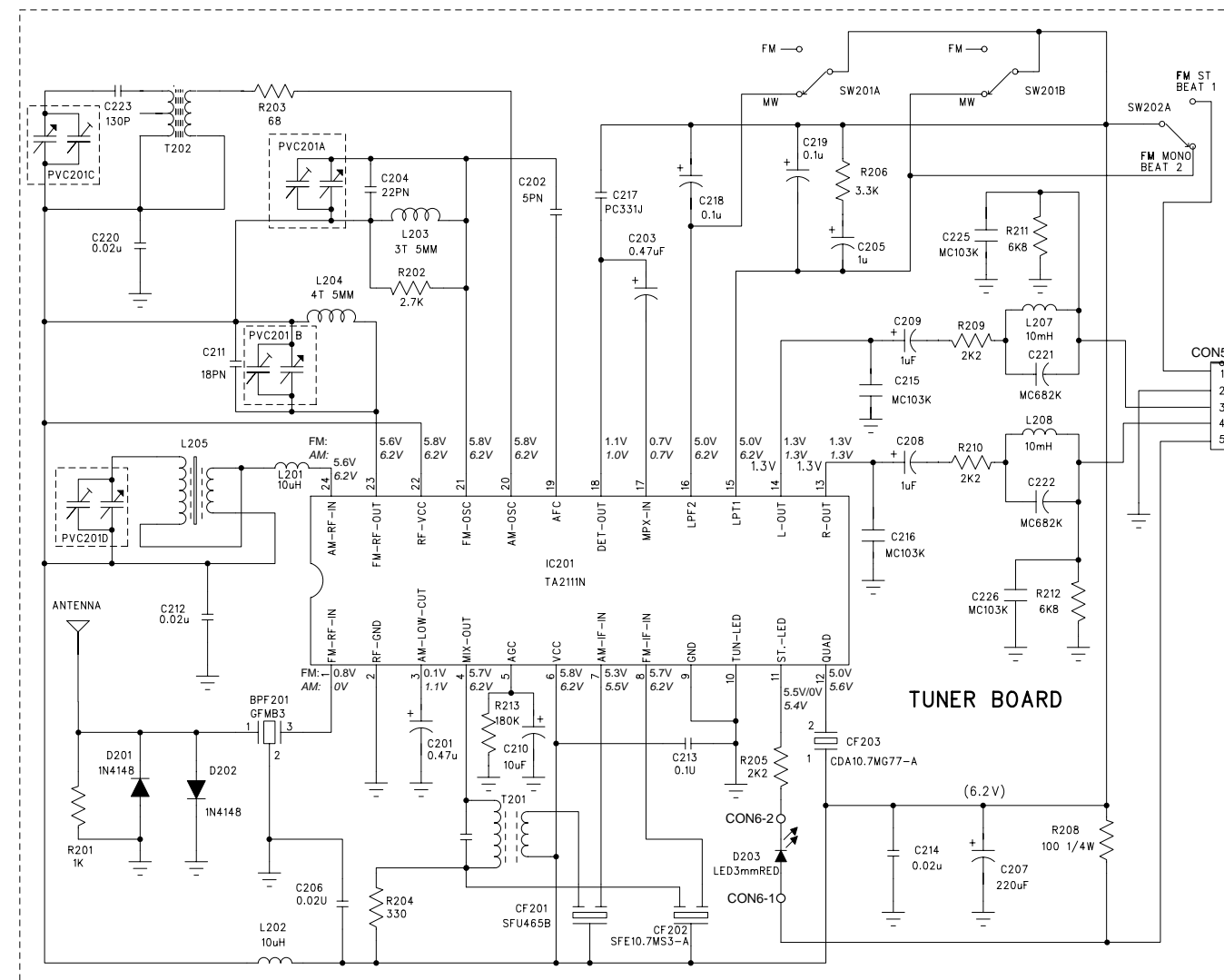
### Hauptplatte (CD-Teil) / Main Board (CD Part)

Alle Spannungen sind Näherungswerte  
All voltages are approximates

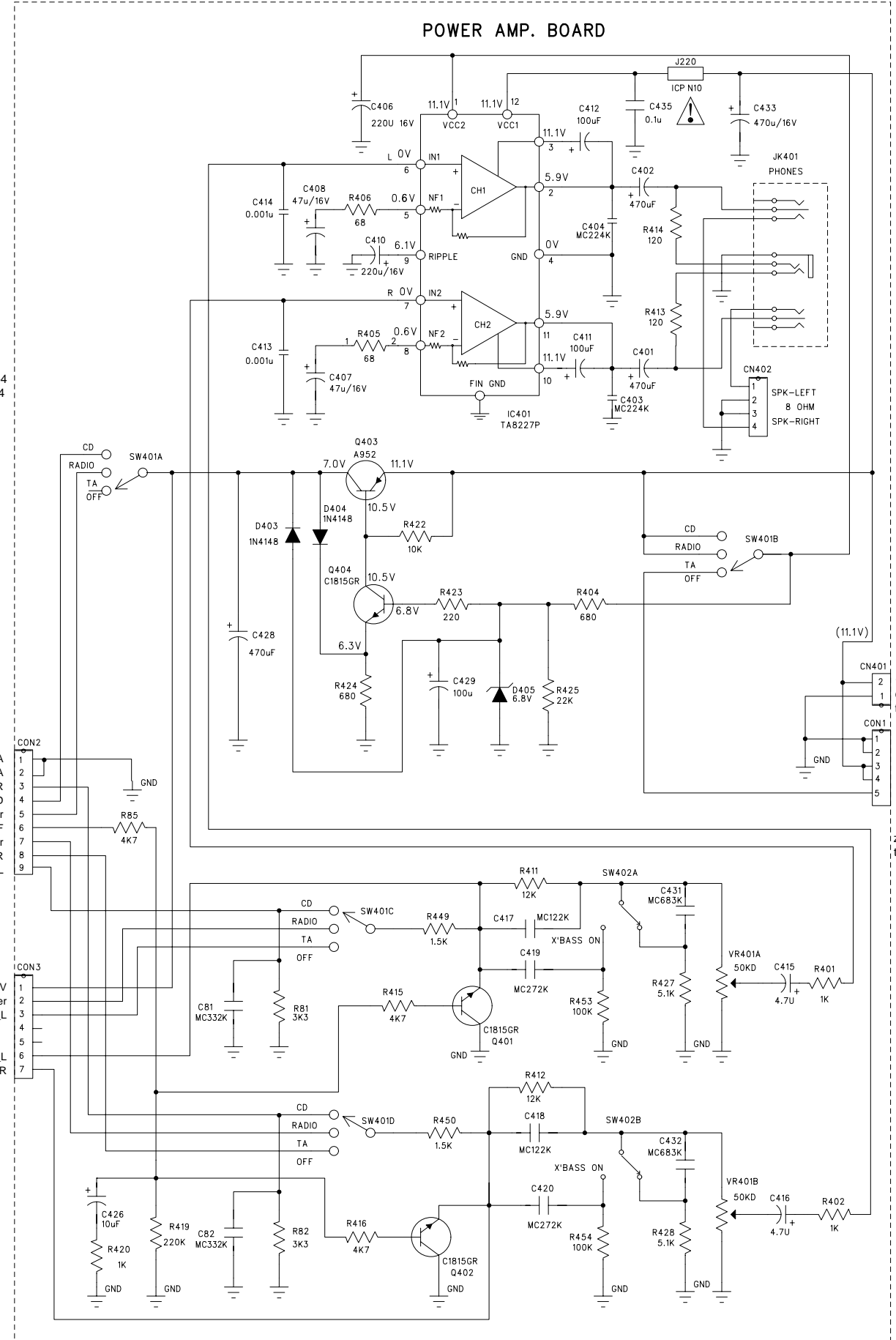




Netzteil, Verstärkerteil, Tunerteil / Mains Unit, Amplifier Part, Tuner Part

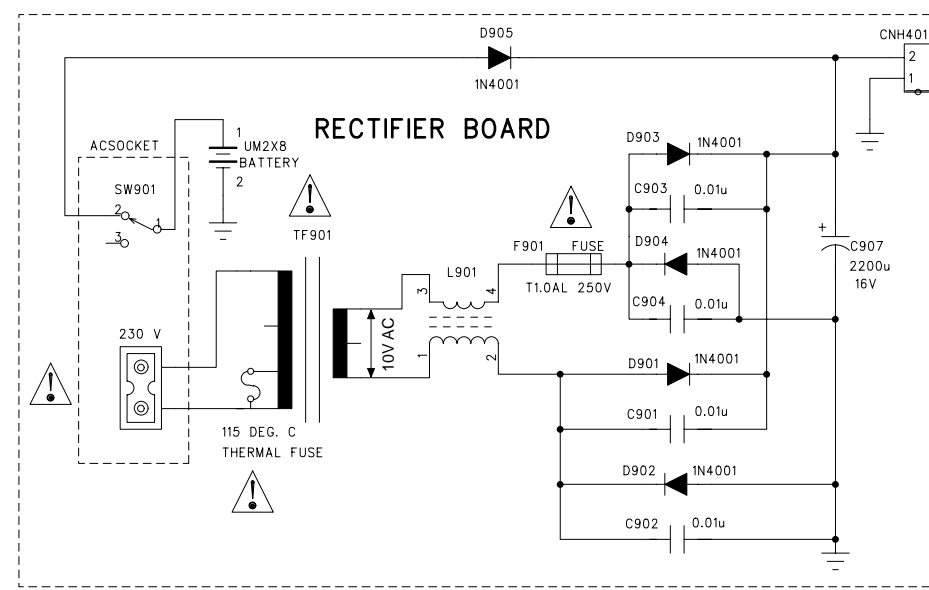


zu CON5 S. 3-4  
to CON5A P. 3-4



zu CN401 S. 3-7  
to CN401 P. 3-7

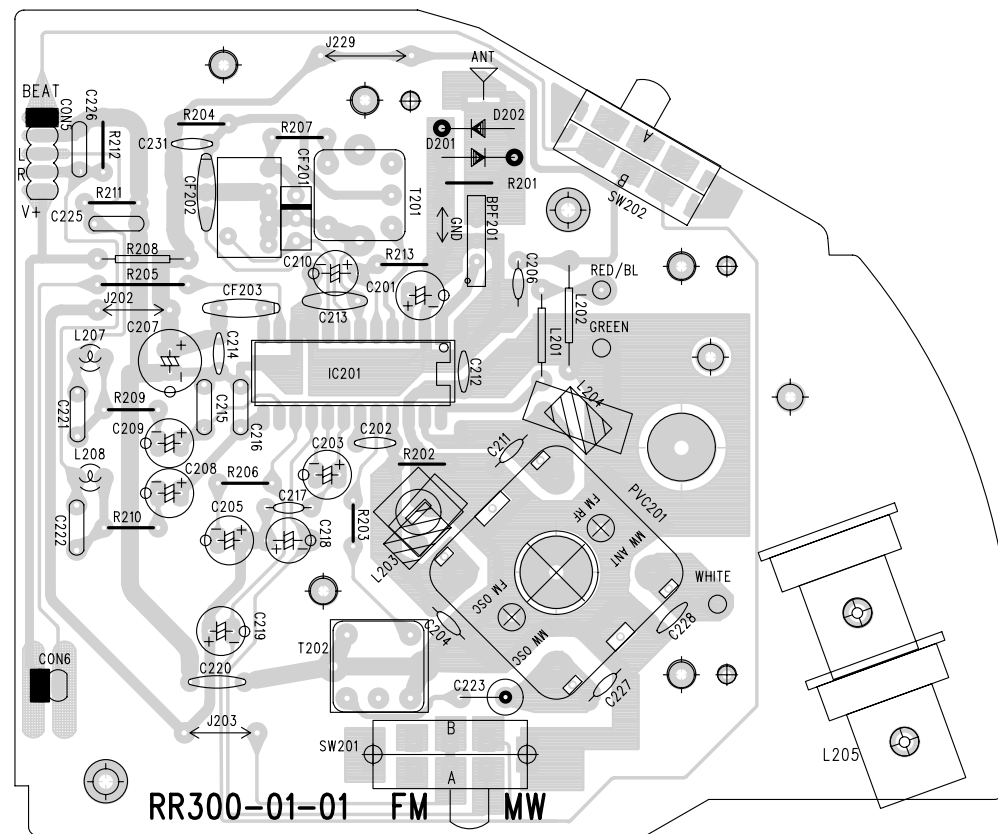
11V  
D.GND  
11V  
11V  
11V+ Tape  
CON1A  
to Main PCB  
zu CON1A S. 3-3  
to CON1A P. 3-3



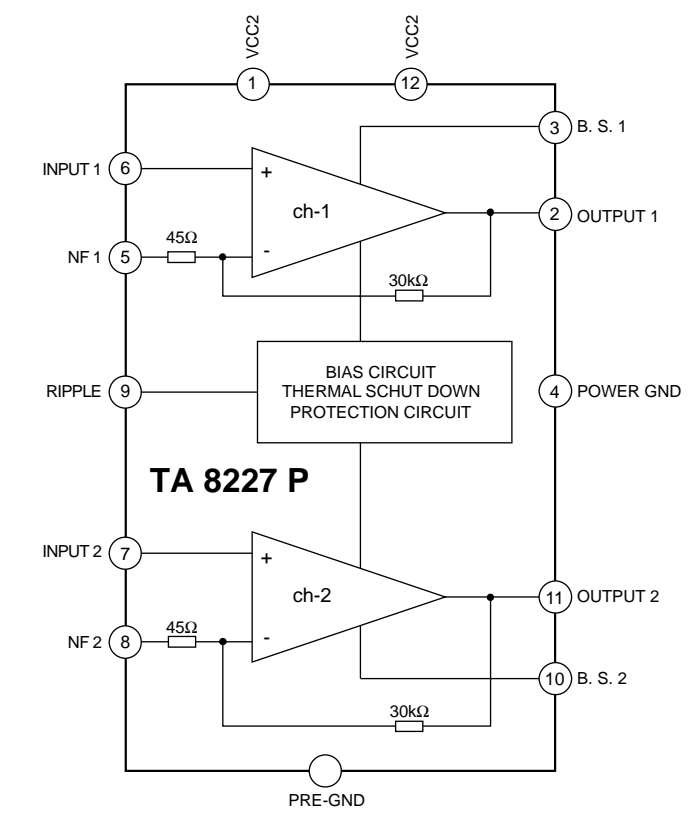
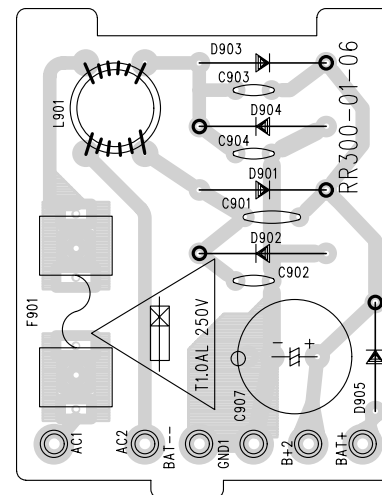
zu CN401 S. 3-8  
to CN401 P. 3-8

Alle Spannungen sind Näherungswerte  
All voltages are approximates

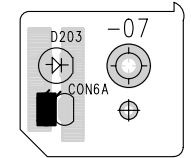
Tunerplatte / Tuner PCB



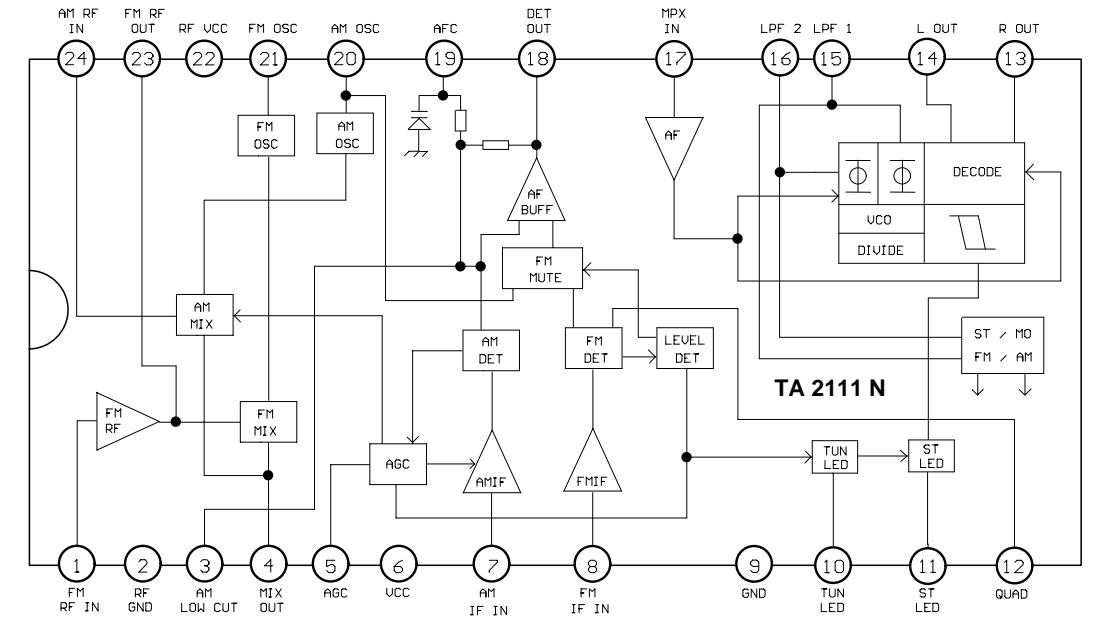
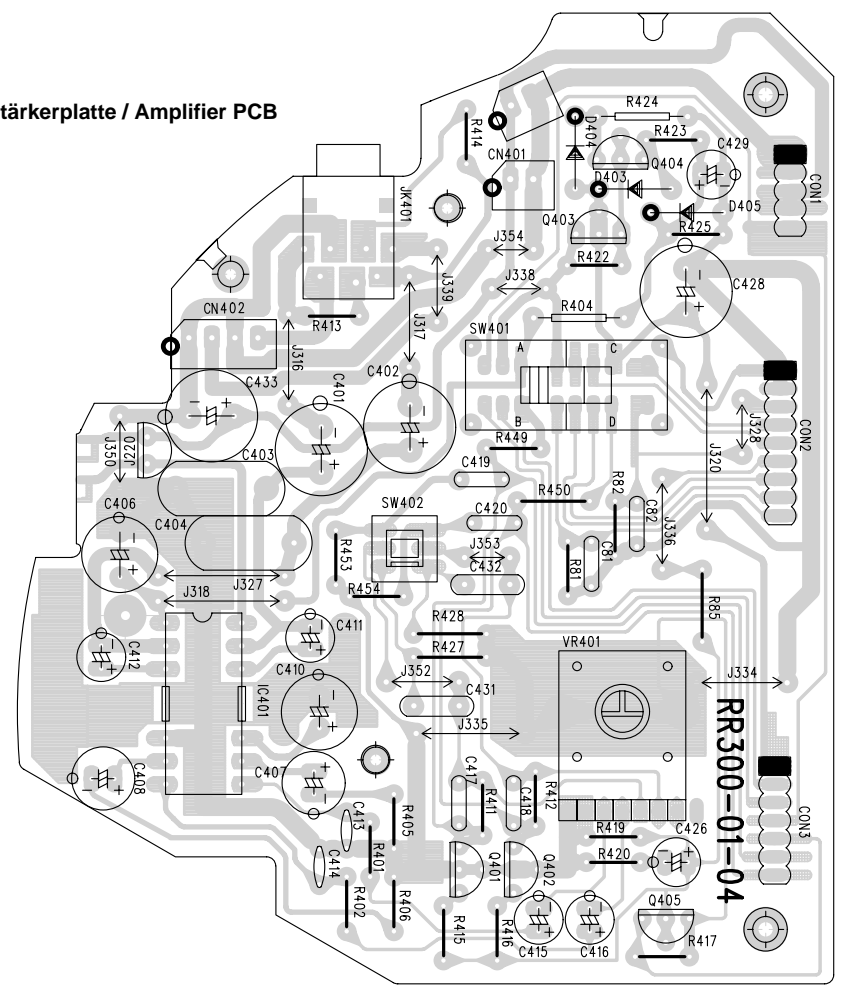
Netzteilplatte / Mains Unit PCB



LED Platte / LED PCB

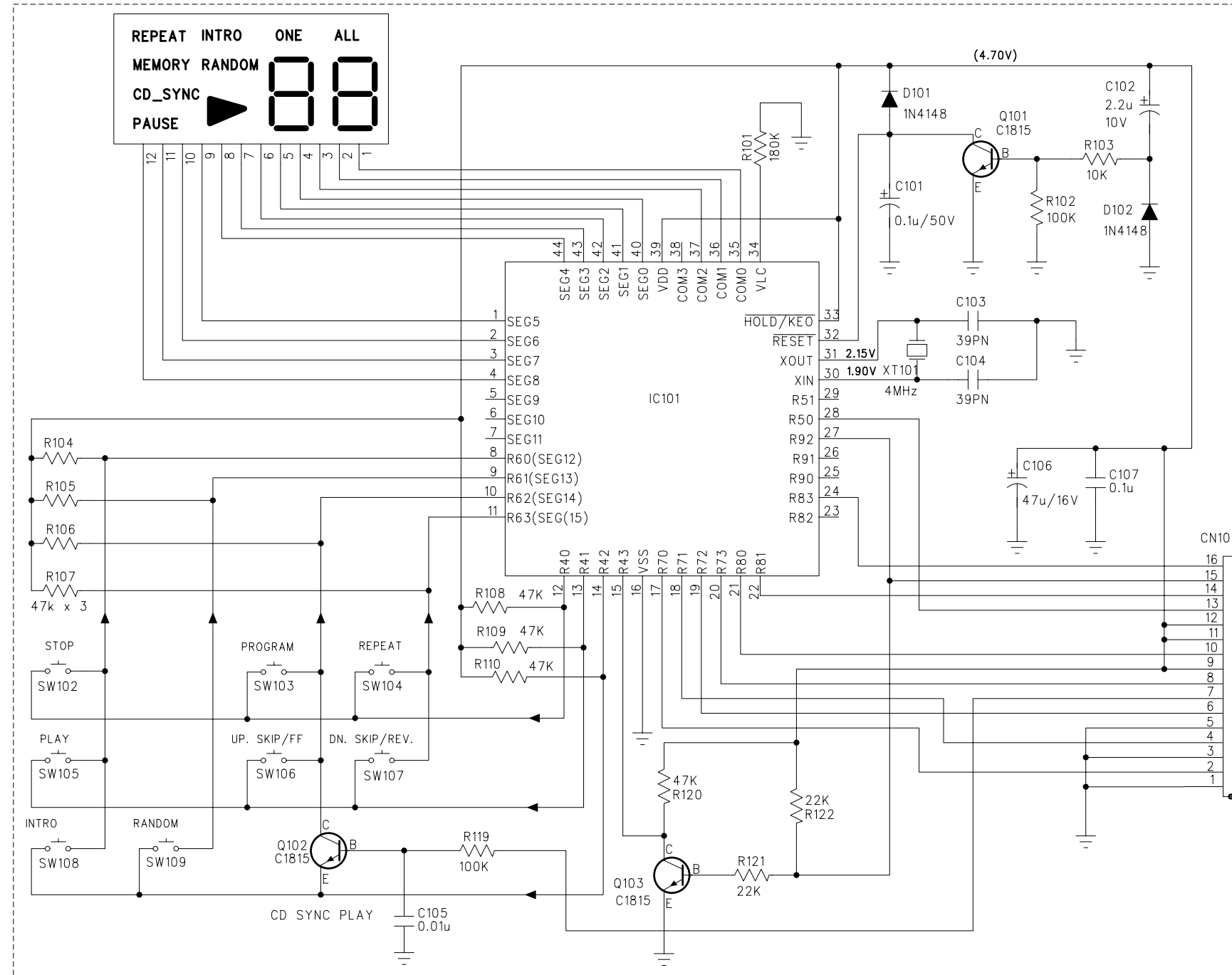


Verstärkerplatte / Amplifier PCB





Bedienplatte / Operating Board

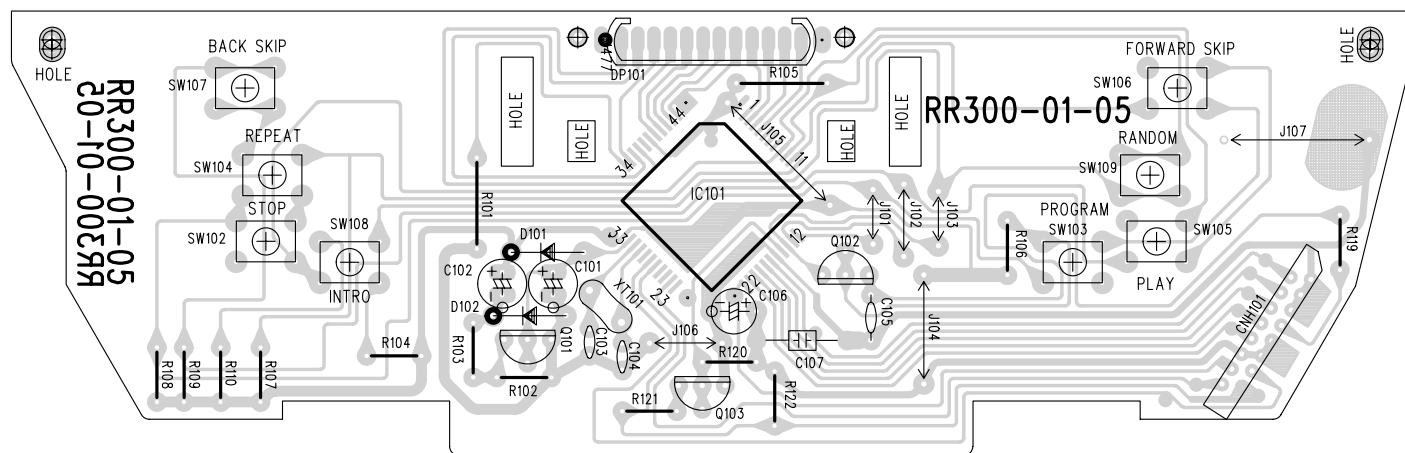
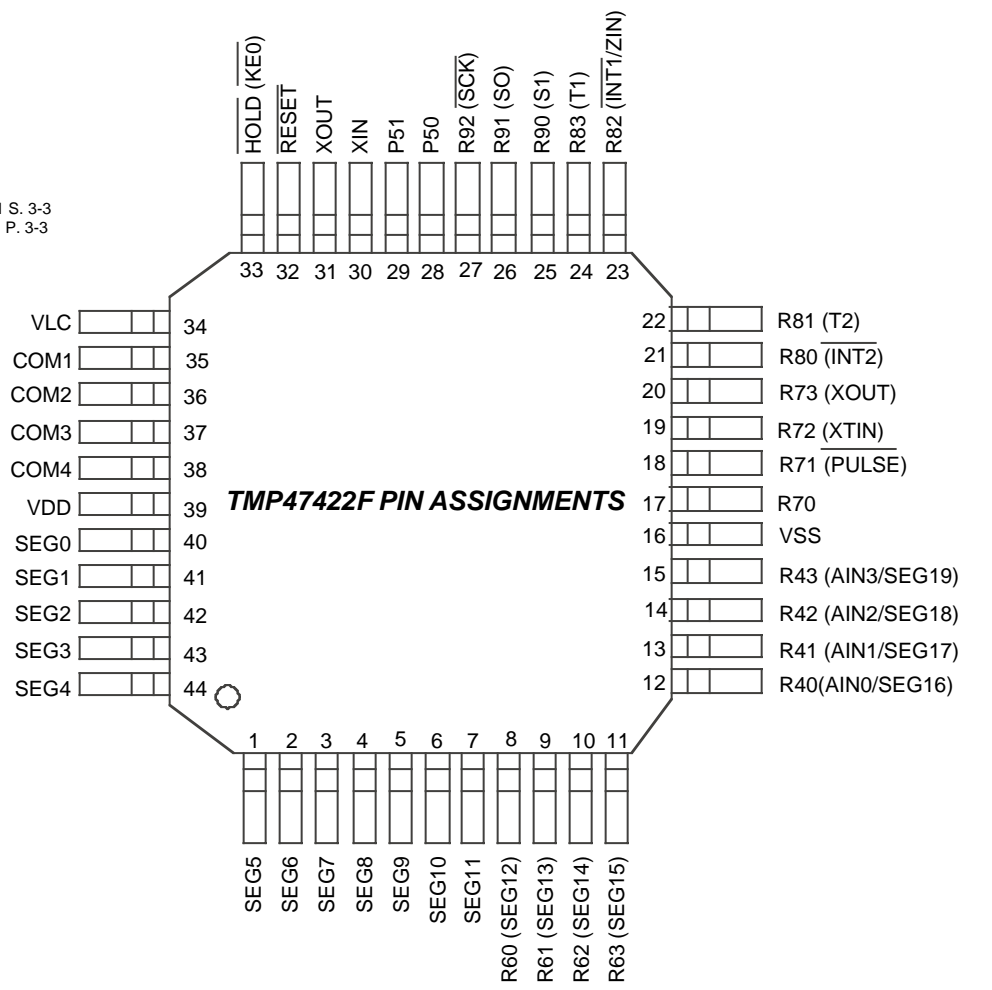


TMP47422F PIN FUNCTION

PIN NAME	Input/Output	FUNCTION
R43 (AIN3/SEG19) to R40 (AIN0/SEG16)	I/O	A/D converter analog input /LCD segment drive output
P51,P50	Output	4-bit I/O ports with latch (p5 port has only 2-bit).
R63 (SEG15) to R60 (SEG12)	I/O(Output)	LCD segment drive output (Note)
R73 (XTOUT)	I/O(Output)	Resonator connecting pins (Low-frequency).
R72 (XTIN)	I/O(Input)	L-register indirect addressing bit
R71 (PULSE)	I/O(Output)	Pulse output
R70	I/O	tested for each bit as specified by manipulation instruction.
R83 (T1)	I/O	Timer / Counter1 external input
R82 (INT1/ZIN)	I/O	External interrupt1 and zero-cross input
R81 (T2)	(Input)	Timer / Counter2 external input
R80 (INT2)	(Input)	External interrupt2 input
R92 (SCK)	I/O(I/O)	Serial clock I/O
R91 (SO)	I/O(Output)	3-bit I/O ports with latch
R90 (SI)	I/O(Input)	Serial data output
SEG11 to SEG0	output	LCD segment drive output
COM4 to COM1		LCD common drive output
XIN	Input	Resonator connecting pins (High-frequency).
XOUT	Output	For inputting external clock ,XIN is used and XOUT is opened
RESET	Input	Reset signal input
HOLD (KE0)	I/O (Input)	HOLD request/release signal input
VDD (VAREF)	Power supply	+5V
VSS	Power supply	0V(GND)
VLC	Power supply	LCD drive power supply

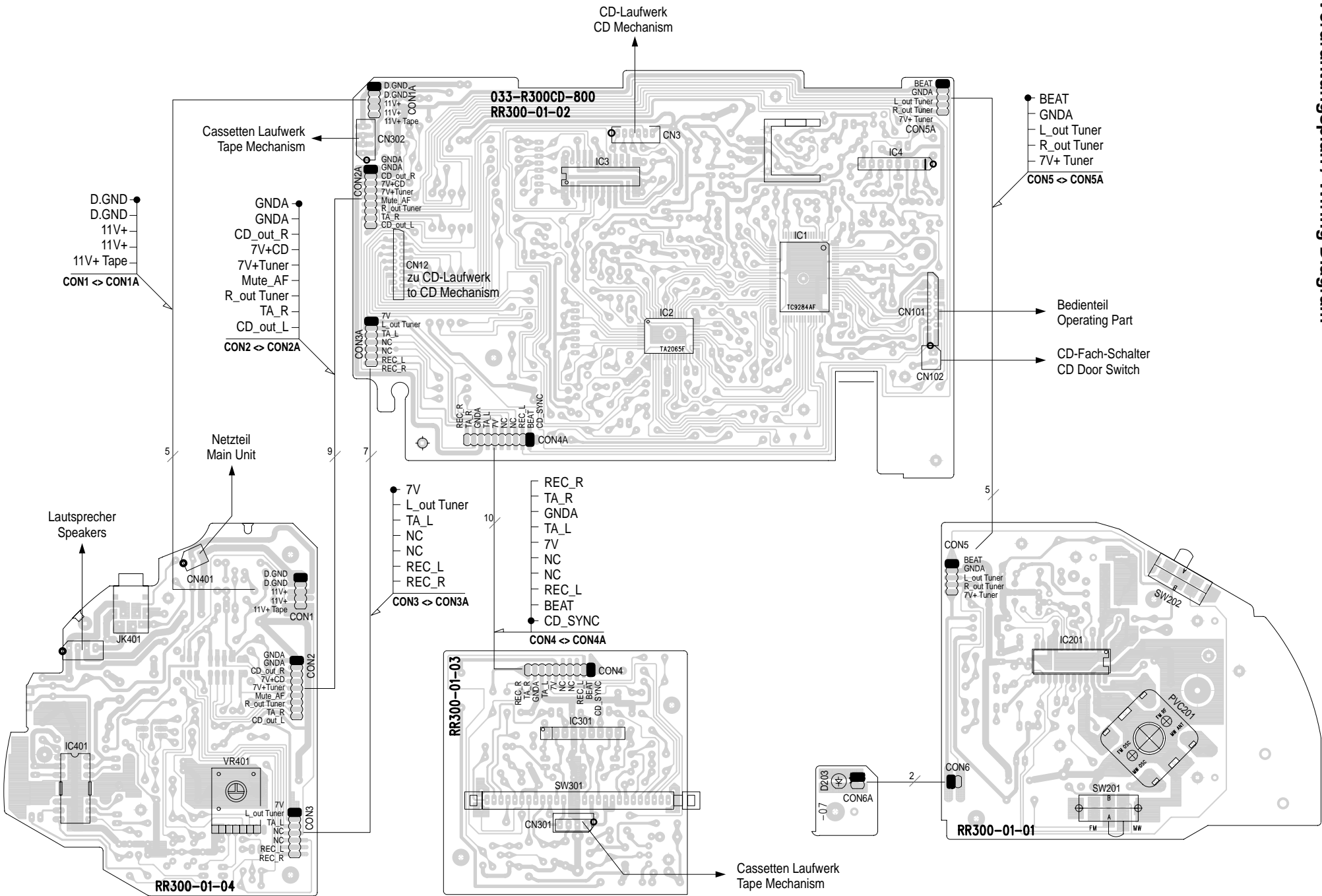
SLT  
CLT  
BUCK  
MUTE  
VCC  
VCC  
CCE  
VCC  
VCC  
BUS3  
SYNC  
BUS2  
GND  
BUS1  
GND  
BUS0  
GND

zu CN101 S. 3-3  
to CN101 P. 3-3



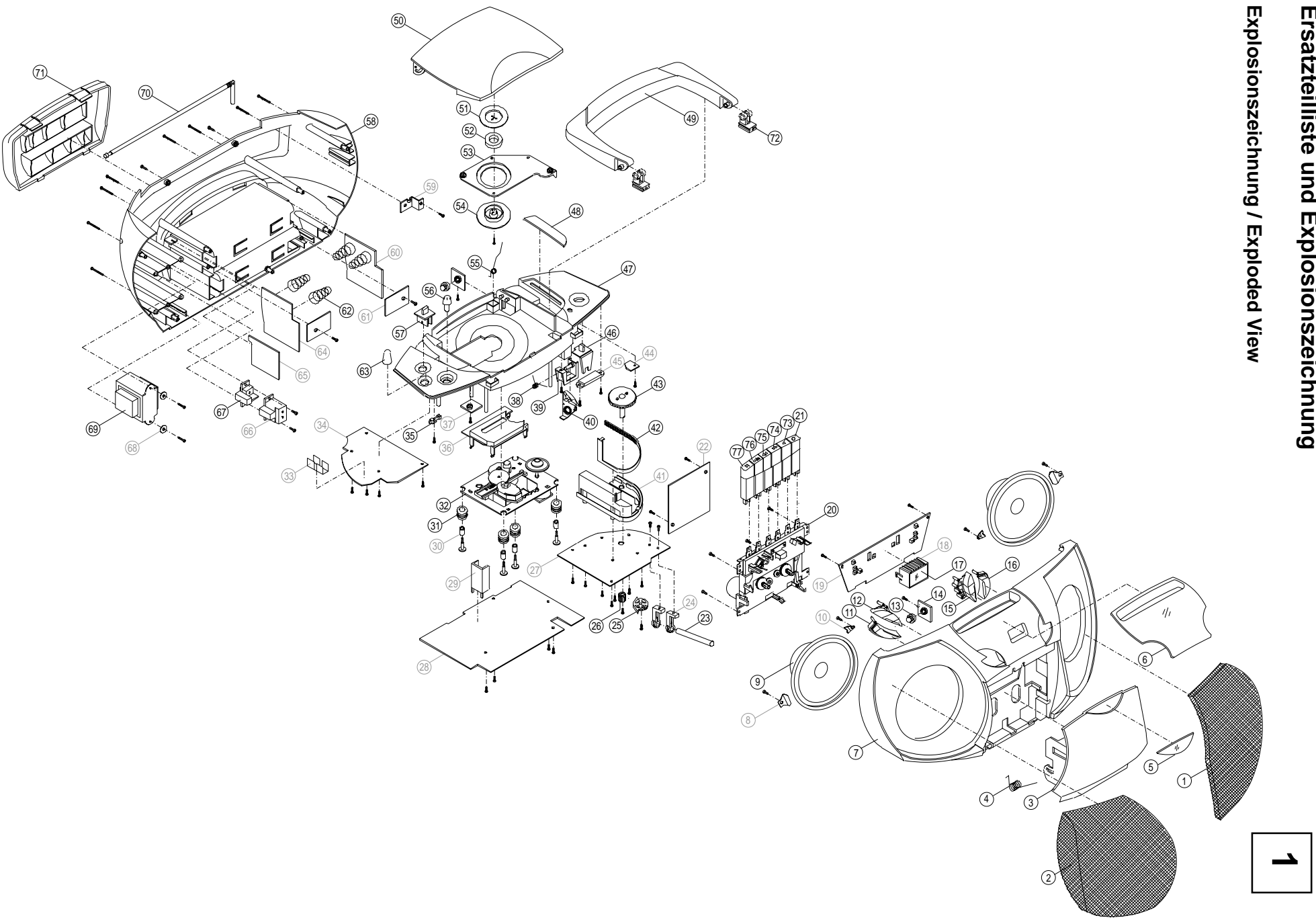


Verdrahtungsplan / Wiring Diagram



# Ersatzteilliste und Explosionszeichnung

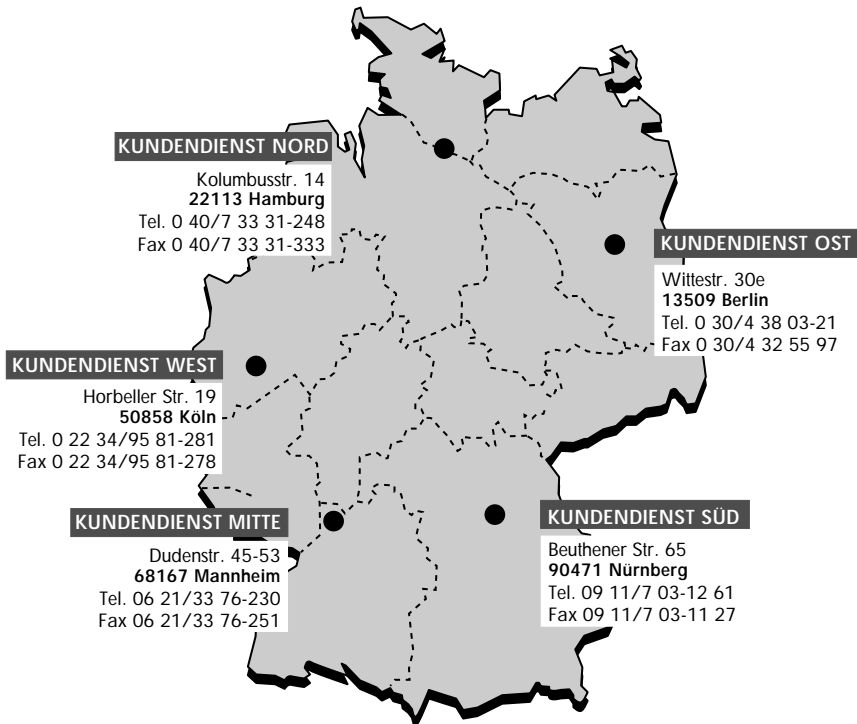
Explosionszeichnung / Exploded View





# GRUNDIG

## Kundendienst Deutschland



# GRUNDIG

## Kundendienst Europa

