

Service Manual

RR 3200 CD
RR 3500 CD

Sach-Nr./Part No.
72010-751.80

Zusätzlich erforderliche Unterlagen für den **Komplettservice:**

Additionally required Service Manuals for the Complete Service:

Service Manual

Sicherheit
Safety

Sach-Nr./Part No.
72010-800.00

RR 3200 CD
RR 3500 CD

COMPACT
disc
DIGITAL AUDIO



RR 3500 CD



GRUNDIG

RR 3200 CD (75.3124-1051 / G.DG 6651)
RR 3500 CD (75.3125-1051 / G.DG 6751)
Remote Control (75954-046.34) nur / only RR 3500 CD

Es gelten die Vorschriften und Sicherheitshinweise gemäß dem Service Manual "Sicherheit", Sach-Nummer 72010-800.00, sowie zusätzlich die eventuell abweichenden, landesspezifischen Vorschriften!



The regulations and safety instructions shall be valid as provided by the "Safety" Service Manual, part number 72010-800.00, as well as the respective national deviations.

D

Inhaltsverzeichnis

	Seite
Allgemeiner Teil	1 - 2 ... 1 - 7
Meßgeräte / Meßmittel	1 - 2
Technische Daten	1 - 3
Servicehinweise	1 - 3
Bedienhinweise	1 - 4
Ausbauhinweise	1 - 6
Einstellvorschriften	2 - 1 ... 2 - 3
Schaltpläne und Platinenabbildungen	3 - 1 ... 3 - 16
Verdrahtungsplan	3 - 1
Schaltpläne:	
Tuner und NF-Teil (RR 3500 CD)	3 - 3
Lautstärkeregelung und IR-Empfänger (RR 3500 CD)	3 - 5
Tuner und NF-Teil (RR 3200 CD)	3 - 7
CD-Teil	3 - 11
Platinenabbildungen:	
Power, EQ / Volume, Remote (RR 3500 CD)	3 - 5
Cass. / Audio, Tuner	3 - 9
Power, EQ / Volume (RR 3200 CD)	3 - 10
CD, Control / Display	3 - 13
IC Block Diagramme	3 - 15
Explosionszeichnungen und Ersatzteillisten	4 - 1 ... 4 - 4
Explosionszeichnung RR 3200 CD	4 - 1
Ersatzteilliste RR 3200 CD	4 - 2
Explosionszeichnung RR 3500 CD	4 - 3
Ersatzteilliste RR 3500 CD	4 - 4

Allgemeiner Teil

Meßgeräte / Meßmittel

Trenntrafo	Wobbelsender
Meßsender	Oszilloskop
Frequenzzähler	Tonhöschwankungsmesser
DC-Voltmeter	NF-Voltmeter
Testcassette 449 Sach-Nr. 35079-019.00	
Drehmomentcassette 456 Sach-Nr. 35079-014.00	
Test-CD Sach-Nr. 72008-376.00	

Beachten Sie bitte das GRUNDIG Meßtechnik-Programm, das Sie unter folgender Adresse erhalten:

GRUNDIG electronics GmbH
Würzburger Str. 150, D-90766 Fürth/Bay
Tel. 0911/703-0, Telefax 0911/703-4479

GB

Table of Contents

	Page
General Section	1 - 2 ... 1 - 7
Test Equipment / Aids	1 - 2
Technical Data	1 - 3
Service Hints	1 - 3
Operating Instructions	1 - 5
Disassembly Instructions	1 - 6
Adjustment Procedures	2 - 3 ... 2 - 5
Circuit Diagrams and Layout of the PCBs	3 - 1 ... 3 - 16
Wiring Diagram	3 - 1
Circuit Diagrams:	
Tuner and AF Part (RR 3500 CD)	3 - 3
Volume Control and Remote Control (RR 3500 CD)	3 - 5
Tuner and AF Part (RR 3200 CD)	3 - 7
CD Section	3 - 11
Layout of the PCBs:	
Power, EQ / Volume, Remote (RR 3500 CD)	3 - 5
Cass. / Audio, Tuner	3 - 9
Power, EQ / Volume (RR 3200 CD)	3 - 10
CD, Control / Display	3 - 13
IC Block Diagrams	3 - 15
Exploded Views and Spare Parts Lists	4 - 1 ... 4 - 4
Exploded View RR 3200 CD	4 - 1
Spare Parts List RR 3200 CD	4 - 2
Exploded View RR 3500 CD	4 - 3
Spare Parts List RR 3500 CD	4 - 4

General Section

Test Equipment / Aids

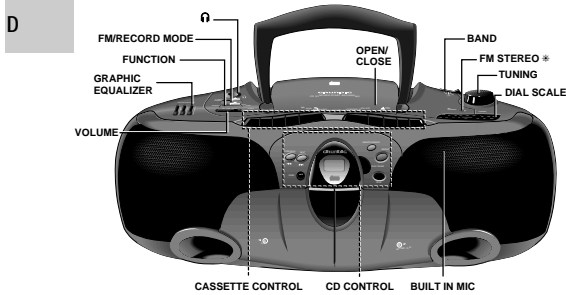
Isolating Transformer	Sweep Generator
Test Generator	Oscilloscope
Frequency Counter	Flutter Meter
DC Voltmeter	AF Voltmeter
Testcassette 449 Part No. 35079-019.00	
Cassette torque meter 456 Part No. 35079-014.00	
Test CD Part No. 72008-376.00	

Please note the Grundig Catalog "Test and Measuring Equipment" obtainable from:

GRUNDIG electronics GmbH
Würzburger Str. 150, D-90766 Fürth/Bay
Tel. 0911/703-0, Telefax 0911/703-4479

Bedienhinweise

Hinweis: Dieses Kapitel enthält Auszüge aus der Bedienungsanleitung. Weitergehende Informationen entnehmen Sie bitte der gerätespezifischen Bedienungsanleitung, deren Sachnummer Sie in der entsprechenden Ersatzteilliste finden.



OBER- UND VORDERSEITE

- VOLUME** – Zum Einstellen der Lautstärke.
- GRAPHIC EQUALIZER** – 3-band Graphic Equalizer zum Einstellen des Klangs.
- FUNCTION**
 - CD**: Zum Umschalten auf CD-Betrieb/Einschalten.
 - TAPE**: Zum Umschalten auf Cassettenbetrieb/Ausschalten.
 - RADIO**: Zum Umschalten auf Radiowiedergabe/Einschalten.
- FM MODE / RECORD MODE**
 - Zum Wählen zwischen **FM STEREO** oder **FM MONO**.
 - Zum Umschalten auf gewünschten Aufnahme-Modus:
 - HIGH SPEED DUBBING**
 - NORMAL REC**
 - MIC. REC.**
- OPEN/CLOSE** – Buchse für Stereo-Kopfhörer (Impedanz 8-32 Ohm).
- BAND** – Zum Öffnen des CD-Deckels.
- FM STEREO *** – Zum Wählen zwischen FM, MW und LW.
- TUNING** – Leuchtet auf, wenn ein UKW-Stereo-Sender empfangen wird.
- DIAL SCALE** – Zum Abstimmen auf einen Radiosender.
- BUILT-IN MIC** – Abstimmkala
- Unter dem Lautsprechergrill.

BEDIENELEMENTE

CASSETTE-TASTEN

- Bedienelemente an A**
- PAUSE II** – Unterbrechen der Wiedergabe.
 - STOP/EJECT ■/▲** – Stoppen des Bandlaufs und Öffnen des Cassettenfachs.
 - F.FWD ◀◀** – Schneller Vorlauf.
 - REW ▶▶** – Schneller Rücklauf.
 - PLAY ◀** – Starten der Wiedergabe.
- Bedienelemente an Deck B**
- PAUSE II** – Unterbrechen der Wiedergabe/Aufnahme.
 - STOP/EJECT ■/▲** – Stoppen des Bandlaufs und Öffnen des Cassettenfachs.
 - F.FWD ◀◀** – Schneller Vorlauf.
 - REW ▶▶** – Schneller Rücklauf.
 - PLAY ◀** – Starten der Wiedergabe.
 - REC/CD SYNCHRO** – Starten der Aufnahme.

CD-TASTEN

- PLAY/PAUSE II** – Zum Starten/Unterbrechen der Wiedergabe.
- STOP ■** – Zum Stoppen der Wiedergabe.
- REPEAT** – Zum Wiederholen eines Titels/aller Titel.
- PREVIOUS ◀◀ / NEXT ▶▶** – Zum Überspringen von Stücken und zum Suchen in Vorwärts- oder Rückwärtsrichtung.
- PROG.** – Zum Programmieren von Titeln im Speicher.

CD DISPLAY

Stücknummer: Wiedergabe
II : PAUSE
ER: Fehler
PGM: Programmieren
REP 1: Wiederholung eines Stücks
REP: Wiederholung aller Stücke

CD-SPIELER

UMGANG MIT CDS

- Nur digitale Audio-CDs verwenden. ()
- Um die CD aus der Box herauszunehmen, beim Anheben der CD gegen die Mittelnachse drücken.
- Die CD niemals beschriften oder mit einem Aufkleber versehen.
- Fassen Sie die CD immer am Rande an und legen Sie sie immer in die Verpackung zurück.
- Zum Reinigen die CD antauchen und mit einem weichen, nichtfasernen Tuch geradlinig von der Mitte aus in Richtung des Randes abwischen. Reinigungsmittel können die CD beschädigen!
- Schützen Sie die CDs vor Regen und Feuchtigkeit, vor Sand und vor Hitze z.B. von Heizgeräten oder im Innenraum von in der Sonne geparkten Autos.



EINLEGEN EINER CD

- Den **FUNCTION** Schalter auf **CD** stellen.
- Zum Öffnen des Deckels auf **OPEN/CLOSE** drücken.
- Die CD mit der bedruckten Seite nach oben einlegen.
- Den Deckel schließen.
- Der CD-Spieler startet und tastet die Inhaltsangabe der CD ab.
- Danach erscheint die Anzahl der Titel.



ABSPIELEN EINER CD

- Zum Starten des Abspielens auf **PLAY/PAUSE II** drücken.
- Sobald das Abspielen beginnt, erscheint die Nummer des laufenden Stücks.
- Die Lautstärke mit **VOLUME** einstellen.
- Die Klangwirkung mit dem **GRAPHIC EQUALIZER** einstellen.
- Für kurzzeitige Unterbrechungen auf **PLAY/PAUSE II** drücken.
- II** erscheint im Display.
- Zum Fortsetzen der Wiedergabe die Taste **PLAY/PAUSE II** erneut drücken.
- Zum Stoppen auf **STOP ■** drücken.
- Das Display zeigt die Anzahl der Titel auf der CD.
- Der CD-Spieler geht ebenfalls in Stellung **STOP**:
 - wenn Sie auf **OPEN/CLOSE** drücken;
 - wenn das Ende der CD erreicht wird;
 - wenn die Batterien ausgehen oder bei anderen Stromunterbrechungen.
- Zum Herausnehmen der CD öffnen Sie den Deckel durch Drücken der **OPEN/CLOSE**-Taste.
- Den CD-Deckel erst öffnen, wenn sich der CD-Spieler in Stellung **STOP** befindet.

CD-SPIELER

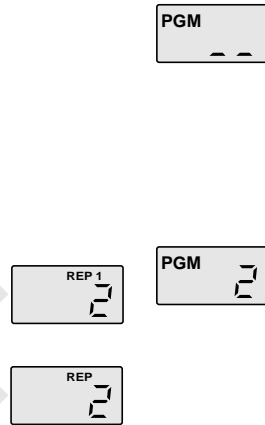
ABSPIELEN EINER CD

- Wahl eines anderen Titels während der Wiedergabe**
- Taste **PREVIOUS ◀◀** oder **NEXT ▶▶** drücken, bis die Nummer des gewünschten Titels im Anzeigefeld erscheint.
 - Die Wiedergabe wird unterbrochen und kurz danach beginnt die Wiedergabe des gewählten Stücks.
- Beginnen mit einem bestimmten Titel**
- Taste **PREVIOUS ◀◀** oder **NEXT ▶▶** drücken, bis die Nummer des gewünschten Titels im Anzeigefeld erscheint.
 - Taste **PLAY/PAUSE II** drücken.
 - Die Wiedergabe beginnt beim Titel mit der eingegebenen Nummer.

- Rasches Suchen einer Passage**
- PREVIOUS ◀◀** gedrückt halten, um in Richtung Plattenanfang zu suchen.
 - NEXT ▶▶** gedrückt halten, um in Richtung Plattenende zu suchen.
- Die Suchgeschwindigkeit hängt davon ab, wie lange die Taste gedrückt wird: die ersten zwei Sekunden langsam (Ton bleibt hörbar); anschließend end mit erhöhter Geschwindigkeit (ohne Ton).

- Wiederholung eines Titels**
- Vor oder während der Wiedergabe Taste **REPEAT** drücken.
 - REP 1** leuchtet auf: der Titel wird jetzt ständig wiederholt.
 - Taste **REPEAT** zweimal drücken, um die Wiederholung zu beenden.

- Wiederholung der CD**
- Vor oder während der Wiedergabe zweimal Taste **REPEAT** drücken.
 - REP** leuchtet auf: die CD wird jetzt ständig wiederholt.
 - Taste **REPEAT** erneut drücken, um die Wiederholung zu beenden.



PROGRAMMIEREN

- Sie können maximal 20 Titel in jeder beliebigen Reihenfolge speichern. Beim Versuch mehr als 20 Titel zu speichern, wird die Programmierfunktion von Anfang an wiederholt.
- Speichern eines Programms**
- In Stellung **STOP** die Taste **PROG.** drücken. Auf dem Display erscheint die Angabe **PGM** und . . .
 - Wählen Sie den gewünschten Titel mit den Tasten **PREVIOUS ◀◀** oder **NEXT ▶▶**.
 - Speichern Sie diese Nummer durch Drücken der **PROG.**-Taste.
 - Wählen und speichern Sie in dieser Weise alle gewünschten Titel.

- Kontrolle der gespeicherten Auswahl**
- In Stellung **STOP** wiederholt die Taste **PROG.** drücken. Das Display zeigt nacheinander alle gespeicherten Titelnummern in Reihenfolge an.
 - Anschließend erscheint die Angabe **PGM . . .**
 - Die Taste **PROG.** noch einmal drücken.
 - Jetzt wird wieder der erste Titel des Programms angezeigt.

- Abspielen des Programms**
- Taste **PLAY/PAUSE II** drücken.
 - Die Wiedergabe beginnt mit dem ersten Titel des Programms.
 - Nach dem letzten Titel wird die Wiedergabe gestoppt. Jetzt wird wieder der erste Titel des Programms angezeigt.

- Hinweise:**
- Sie können die Wiedergabe durch Drücken der Taste **STOP ■** beenden.
 - Während der Wiedergabe eines Programms können mit den Tasten **PREVIOUS ◀◀** oder **NEXT ▶▶** die gewünschten programmierten Titel angewählt werden.

- Löschen eines Programms**
- Drücken Sie **STOP ■** zweimal oder direkt die Taste **OPEN/CLOSE**
 - Das Programm ist jetzt gelöscht.

CASSETTENDECK

CD Synchro - Aufnahme vom CD-Spieler

- Den **FUNCTION** Schalter auf **CD** stellen.
- Sie brauchen den CD-Spieler nicht separat zu starten: sobald Sie auf **REC./CD SYNCHRO** drücken, startet der CD-Spieler automatisch.
- Steht der CD-Spieler in Stellung **STOP**, startet die Aufnahme vom Anfang der CD (oder vom Anfang des gespeicherten Programms).
- Um eine Aufnahme in der Mitte eines Stücks zu starten, beginnen Sie die CD-Wiedergabe wie gewohnt.
- Beginnen Sie die Aufnahme durch Drücken von **REC./CD SYNCHRO**, sobald die gewünschte Passage erreicht ist.

- Aufnahme vom Radio**
- Den **FUNCTION** Schalter auf **RADIO** stellen.
 - Mit dem **BAND** Schalter den Wellenbereich wählen.
 - Mit dem **TUNING** Einsteller den gewünschten Radiosender abstimmen.
 - Bei Aufnahme von UKW-Sendern den Schalter **FM MODE** auf die gewünschte Position stellen.
 - Wenn während der Aufnahme eines MW-Senders Pfeifgeräusche zu hören sind, können diese unterdrückt werden, indem der Schalter **BEAT CANCEL** auf die andere Position gestellt wird.

- Mono-Aufnahme vom eingebauten Mikrophon**
- Den **FUNCTION** Schalter auf **TAPE** stellen.
 - Den **RECORD MODE** Schalter auf **MIC. REC** stellen.
 - Den **VOLUME** Regler auf Null stellen (ein Milithren während Mikrofonaufnahmen ist nicht möglich).

DUBBING Kopieren von Deck A nach B

- Beim Kopieren empfiehlt es sich, neue Batterien zu verwenden oder das Gerät am Netz zu betreiben.
- Den **FUNCTION** Schalter auf **TAPE** stellen.
 - Stellen Sie den **RECORD MODE** Schalter auf:
 - NORMAL REC**: für Überspielen mit normaler Geschwindigkeit;
 - HIGH SPEED DUBBING**: für Überspielen mit hoher Geschwindigkeit.
 - Diesen Schalter nicht während des Kopiervorgangs betätigen.
 - Beide **STOP/EJECT ■/▲** Tasten drücken und eine bespielte Cassette in Deck A und eine bespielbare Cassette in Deck B einlegen.



- Deck A zuerst mit der Taste **PAUSE II** auf Pausebetrieb schalten und danach die Taste **REC./CD SYNCHRO** von Deck B drücken.
- Zum Starten des Kopiervorgangs die Taste **PLAY ◀** von Deck A drücken. Die Taste **PAUSE II** rastet dann aus.
- Durch Drücken der Taste **PAUSE II** von Deck B können unerwünschte Stücke ausgelassen werden, während Deck A weiterläuft.
- Zum erneuten Starten der Aufnahme nochmals die Taste **PAUSE II** drücken.
- Wenn die Taste **PAUSE II** von Deck A gedrückt wird, nimmt Deck B eine Stumm Passage auf.
- Zum Stoppen beide **STOP/EJECT ■/▲** Tasten drücken.
- Das Gerät wird damit ausgeschaltet.

FERNBEDIENUNG

(nur RR 3500 CD)

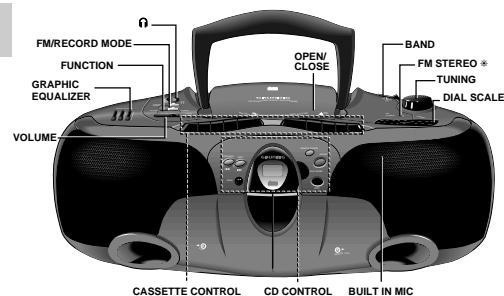


- PLAY ▶** – Starten der Wiedergabe
STOP ■ – Stoppen der Wiedergabe
NEXT ▶▶ – Auswahl des nächsten CD-Titels
PREV ◀◀ – Auswahl des vorhergehenden CD-Titels
VOLUME +/- – Einstellen der Lautstärke

Operating Instructions

Note: This chapter contains excerpts from the operating instructions. For further particulars please refer to the appropriate user instructions the part number of which is indicated in the relevant spare parts list.

GB



TOP AND FRONT PANEL

- VOLUME** – to adjust the volume.
- GRAPHIC EQUALIZER** – three band graphic equalizer to adjust the tone.
- FUNCTION**
- **CD**: to switch to CD mode/power ON.
 - **TAPE**: to switch to TAPE mode/power OFF.
 - **RADIO**: to switch to RADIO mode/power ON.
- FM MODE / RECORD MODE**
- to switch to **FM STEREO** or **FM MONO** mode.
 - to switch to the desired dubbing mode:
 - **HIGH SPEED DUBBING**
 - **NORMAL REC**
 - **MIC. REC.**
- Ω** – connection for headphones (impedance 8-32 ohms).
- OPEN/CLOSE** – to open the CD door.
- BAND** – to select between FM, MW, and LW waveband.
- FM STEREO *** – lights up when receiving FM stereo stations.
- TUNING** – to tune to a radio station.
- DIAL SCALE**
- BUILT-IN MIC** – microphone under the speaker grill.

CONTROLS

CASSETTE CONTROL

- Controls deck A**
- PAUSE II** – to interrupt playback.
 - STOP/EJECT ■/▲** – to stop and eject the cassette.
 - F.FWD ◀◀** – fast forward.
 - REW ▶▶** – fast rewind.
 - PLAY ◀** – to start cassette playback.

- Controls deck B**
- PAUSE II** – to interrupt playback/recording.
 - STOP/EJECT ■/▲** – to stop and eject the cassette.
 - F.FWD ◀◀** – fast forward.
 - REW ▶▶** – fast rewind.
 - PLAY ◀** – to start cassette playback.
 - REC/CD SYNCHRO** – to start recording.

CD CONTROL

- PLAY/PAUSE ►II** – to start and interrupt playback.
- STOP ■** – to stop playback.
- REPEAT** – to repeat one/all tracks.
- PREVIOUS ◀◀ / NEXT ▶▶** – to skip and search backward/forward.
- PROG.** – to program track numbers in the memory.

CD DISPLAY

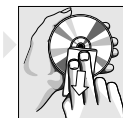


- Track number: PLAY
- II : PAUSE
- PGM: programming
- REP 1: repeat one
- REP: repeat all
- ER: error

CD PLAYER

CD HANDLING

- Use only Digital Audio CDs which have the symbol
- To take the CD out of its box easily, press the centre spindle while lifting the CD.
- Never write on a CD or attach any sticker to the CD.
- Always hold the CD at the edge and always store it in its box after use with the label facing up.
- To remove dust and dirt, breathe on the CD and wipe it with a soft, lint-free cloth in a straight line from the center towards the edge. Cleaning agents may damage the CD.
- Do not expose the CD to rain, moisture, sand, or to excessive heat. (E.g. from heating equipment or in motor cars parked in the sun.)



INSERTING A CD

- Set the **FUNCTION** switch to **CD**.
- Press **OPEN/CLOSE** to open the CD door.
- Insert the AUDIO CD, printed side facing up.
- Close the cover.
- The CD-player scans the contents list of the CD. After that, the total number of tracks appears on the display.

PLAYING A CD

- Press **PLAY/PAUSE ►II** to start playback.
- The display shows the track number.
- Adjust the sound using the **VOLUME** control.
- Set the tone color with the 3-band **GRAPHIC EQUALIZER**.
- For brief interruptions, press **PLAY/PAUSE ►II** – **II** is shown on the display.
- To resume playback, press **PLAY/PAUSE ►II** again.
- To stop playback, press **STOP ■** – The total number of tracks will then appear on the display.
- The CD player also goes to position STOP:
 - by pressing **OPEN/CLOSE** – when the end of the CD is reached;
 - if the batteries run down or if the power supply is interrupted.
- To take out the CD, open the CD door by pressing **OPEN/CLOSE**.
- Open the CD door only if the CD-player is in position STOP.

CD PLAYER

PLAYING A CD

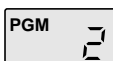
- Selecting another track during play**
- Press **PREVIOUS ◀◀** or **NEXT ▶▶** until the required track number appears in the display.
 - The selected track begins to play.

- Starting with a particular track**
- Press **PREVIOUS ◀◀** or **NEXT ▶▶** until the required track number appears in the display.
 - Press **PLAY/PAUSE ►II**.
 - Play starts from the selected track.

- Searching for a passage during play**
- Hold **PREVIOUS ◀◀** down to search backwards to the beginning.
 - Hold **NEXT ▶▶** down to search forwards to the end.
- The searching speed is determined by how long a key is pressed:
- the first two seconds fairly slowly, with sound;
 - then at maximum speed, with no sound.

- Repeating a track**
- Press **REPEAT** before or during play.
 - **REP 1** lights up: the track will now be repeated continuously.
 - Press **REPEAT** twice to stop the track being repeated.

- Repeating the CD**
- Press **REPEAT** twice before or during play.
 - **REP** lights up: the CD will now be repeated continuously.
 - Press **REPEAT** again to stop the CD being repeated.



PROGRAMMING

By programming the player you can play up to 20 tracks in any desired order. If you exceed the maximum of 20 tracks, the program function will start again from the beginning.

- Storing a program**
- In STOP mode, press **PROG.**
 - The display will show **PGM** and -.
 - Select the first desired track using **PREVIOUS ◀◀** or **NEXT ▶▶**.
 - Store this track by pressing **PROG.** again.
 - Select and store in this way all desired titles.

- Checking the program**
- In STOP mode, press **PROG.** repeatedly.
 - The display shows in sequence all programmed track numbers.
 - Then **PGM** - appears again.
 - Press **PROG.** one more time.
 - The display will show the first track of the program again.

- Playing a program**
- Press **PLAY/PAUSE ►II**.
 - Play starts with the first track of the program.
 - After the last track playback stops.
 - The display shows the first track of the program.

- Note:**
- Press **STOP ■** to stop playback.
 - While playing a program, it is possible to use **PREVIOUS ◀◀** or **NEXT ▶▶** to select the desired programmed tracks.

- Erasing a program**
- Press **STOP ■** twice or press **OPEN/CLOSE** straight away.
 - The program has now been erased.

CASSETTE DECK

Recording from the CD-player (CD synchro recording)

- Set the **FUNCTION** switch to **CD**.
- It's not necessary to start the CD player separately: by pressing **REC./CD SYNCHRO** the CD player starts automatically.
- If the CD player is in STOP position, recording will start from the beginning of the CD (or from the beginning of the programmed selection).
- To start a recording in the middle of a track, play the CD in the normal way.
- Start recording by pressing **REC./CD SYNCHRO** as soon as the desired passage is reached.

Recording from the radio

- Set the **FUNCTION** selector to **RADIO**.
- Select the wave band using the **BAND** switch.
- Tune to desired radio station using the **TUNING** control knob.
- In case of FM radio recordings, set the **FM MODE** switch to the desired position.
- If during the recording of an MW/LW station, a whistling sound is heard, this sound can be suppressed by setting the **BEAT CANCEL** switch to another position.

Mono recording from the built-in microphone

- Set the **FUNCTION** switch to **TAPE**.
- Set the **RECORD MODE** switch to **MIC. REC** position.
- Set the **VOLUME** control to the minimum volume level (during microphone recording, monitoring is not possible).

DUBBING - Copying from deck A to B

When dubbing it is recommended to use fresh batteries or to connect the set to the AC power supply.

- Set the **FUNCTION** switch to **TAPE**.
- Set the **RECORD MODE** switch to:
 - **NORMAL REC.** for normal speed copying;
 - **HIGH SPEED DUBBING** for high speed copying.
- Do not use this switch during dubbing.

- Press both **STOP/EJECT ■/▲**



buttons and insert a recorded cassette into deck A and a cassette which is suited for recording into deck B.

- Press **PAUSE II** followed by **REC./CD SYNCHRO** on deck B.
- To start dubbing, press **PLAY ◀** on deck A.
- Press **PAUSE II** on deck B if you wish to omit undesired passages.
- Playback of deck A continues.
- Press **PAUSE II** again to restart dubbing.
- If, during dubbing, you press **PAUSE II** on deck A, a blank part will be recorded on the cassette in deck B.
- Press both **STOP/EJECT ■/▲** buttons if you wish to stop dubbing.
- The set is then switched off.

REMOTE CONTROL

(only RR 3500 CD)



- PLAY ►** – to start CD playback
- STOP ■** – to stop CD playback
- NEXT ▶** – to select the next CD track
- PREV ◀** – to select the previous CD track
- VOLUME -/+** – to adjust the volume

Ausbauhinweise

Allgemeines zum mechanischen Teil.

Alle Schrauben, die in Kunststoff eingedreht werden, sollten zuerst soweit gegen den Uhrzeigersinn gedreht werden, bis Sie merken, die Schraube hat den Gewindeanfang gefunden. Erst dann ist die Schraube festzudrehen. Dadurch wird vermieden, daß ein neues Gewinde in den Kunststoff geschnitten wird und der Halt der Schraube verlorengeht.

Ist es erforderlich, lackgesicherte Schrauben zu lösen, müssen diese nach Abschluß der Reparatur wieder verlackt werden.

Magnetische Werkzeuge dürfen nicht in die Nähe der Magnetköpfe gebracht werden.

Nach jeder Reparatur am Cassettenlaufwerk sind die Köpfe, die Tonwellen und die Andruckrollen mit Spiritus oder Reinigungsbenzin zu reinigen.

1. Gehäusevorderteil abnehmen

- 2 Schrauben (A) (lang) und 6 Schrauben (B) (kurz) herausdrehen (Fig. 1).
- Schraube (C) im CD-Fach (Fig. 2) herausdrehen.
- Beide Cassettenfachdeckel durch Drücken der Tasten ■ ▲ (Stop/Eject) öffnen.
- Gehäusevorderteil nach vorne abnehmen.
- Lautsprecherstecker abziehen.
- Mikrophon aus der Halterung (Gehäusevorderteil) ziehen.

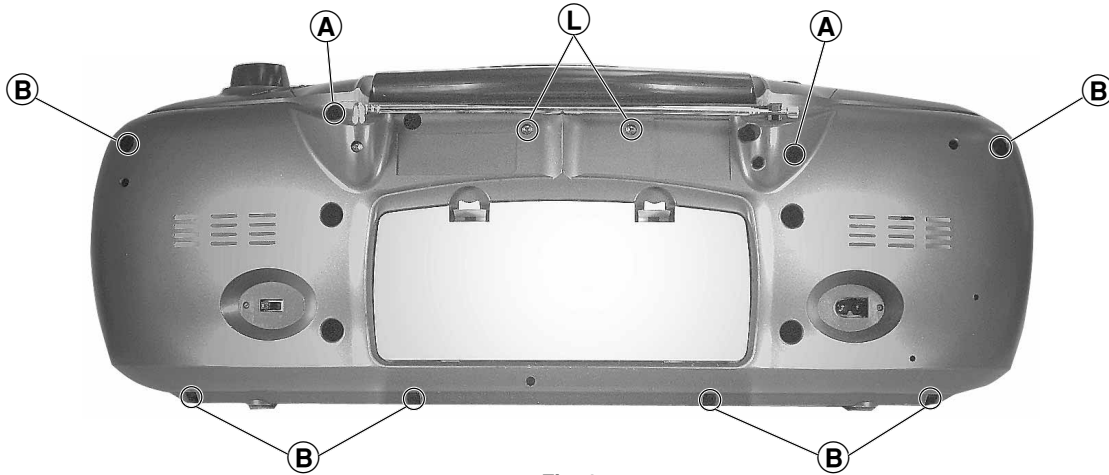


Fig. 1

2. Cass.-Laufwerk ausbauen

- Gehäusevorderteil abnehmen (siehe Pkt. 1).
- 2 Halter (D) (Fig. 3) ausrasten und Display-Platte abnehmen.
- Schraube (E) (Fig. 4) herausdrehen und Plattenhalter (F) abnehmen.
- 7 Schrauben (G) (Fig. 5) herausdrehen.
- Tastenblende (H) (Fig. 2) abnehmen.
- Laufwerk herausnehmen.
- Eventuell Kabelbinder lösen.

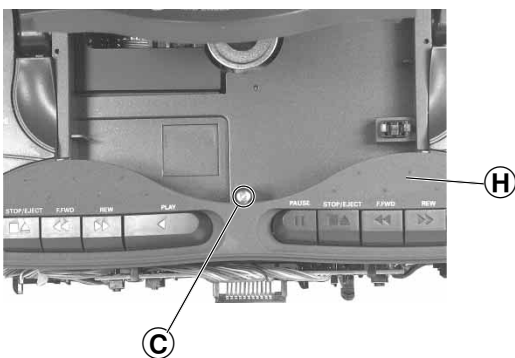


Fig. 2

Disassembly Instructions

General Notes on the Mechanical Section.

All the screws which are screwed into plastic parts should be turned counter clockwise first until you notice that the screw has found the first thread. Then tighten the screw. This preventive measure ensures that no new threads are cut into the plastic material thus deteriorating the good fit of the screw.

If screws secured with lacquer have to be loosened, they must be resecured in the same manner when the repair is completed.

Magnetic tools shall not be brought near the magnetic heads.

Each time repair work has been carried out on the cassette drive mechanism, clean the heads, the capstans and the rubber pinch rollers with spirit or cleaning benzine.

1. Removing the Cabinet Front

- Undo 2 screws (A) (long) and 6 screws (B) (short) (Fig. 1).
- Undo the screw (C) in the CD compartment (Fig. 2).
- Open both cassette compartment lids by pressing the buttons ■ ▲ (Stop/Eject).
- Remove the front of the cabinet towards the front.
- Disconnect the speaker plug.
- Take the microphone out of its holder (cabinet front).

2. Dismantling the Cassette Drive Mechanism

- Remove the cabinet front (see para 1).
- Disengage the 2 lugs (D) (Fig. 3) and remove the display board.
- Undo the screw (E) (Fig. 4) and remove the panel holder (F).
- Undo 7 screws (G) (Fig. 5).
- Remove the button panel (H) (Fig. 2).
- Take out the cassette drive mechanism.
- Eventually loosen the cable ties.

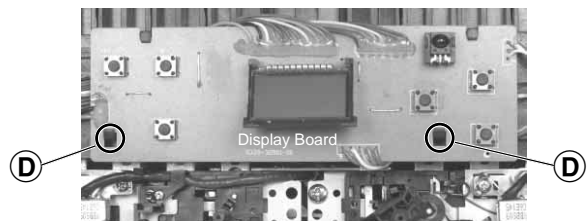


Fig. 3

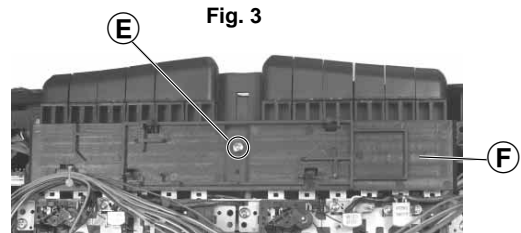


Fig. 4

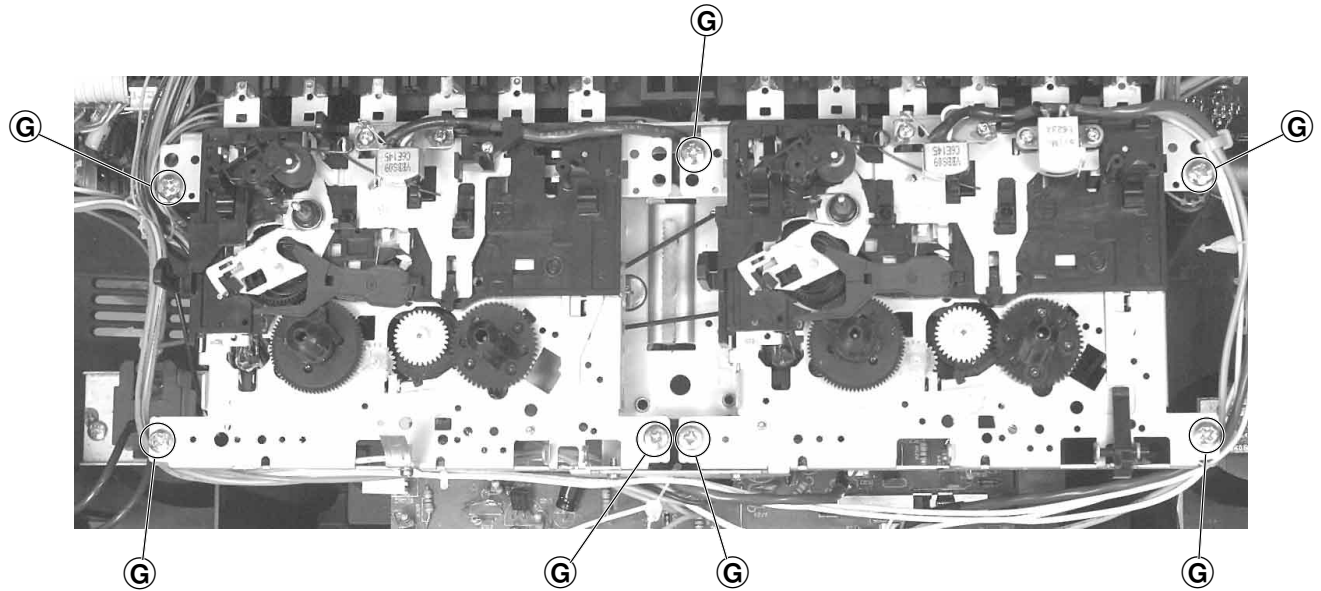


Fig. 5

3. CD-Einheit ausbauen

- CD-Fachdeckel öffnen.
- Rechtes Deckelscharnier **I** mit einem Schraubendreher nach außen drücken (Fig. 6) und Deckel austragen (Fig. 7), achten Sie dabei auf die Deckelfeder **J**.
- Linkes Deckelscharnier **K** mit einem Schraubendreher nach außen drücken (Fig. 8) und Deckel abnehmen.
- Cass.-Laufwerk ausbauen (siehe Pkt. 2).
- 2 Schrauben **L** (Fig. 1) herausdrehen.
- 2 Schrauben **M** (Fig. 9) herausdrehen.
- CD-Einheit nach vorne herausnehmen.
- Bei Bedarf Steckverbindungen abziehen.

Bei Ausbau der CD-Lasereinheit muß vor Abziehen der Steckverbindungen eine Schutzlötstelle **N** auf der Leiterplatte der Lasereinheit angebracht werden, um eine Zerstörung der Laserdiode durch statische Aufladung zu vermeiden (siehe Seite 1 - 2 "Servicehinweise").

3. Removing the CD Unit

- Open CD compartment lid.
- Press the right hinge of the lid **I** outwards with a screwdriver (Fig. 6) and disengage the lid (Fig. 7); take care of the lid spring **J**.
- Press the left hinge of the lid **K** outwards with a screwdriver (Fig. 8) and take off the lid.
- Remove the cass. mechanism (see para 2).
- Undo 2 screws **L** (Fig. 1).
- Undo 2 screws **M** (Fig. 9).
- Remove the CD unit towards the front.
- Disconnect the plug-in connections if necessary.

When removing the **Laser** pick-up, the pick-up PCB must be provided with a protective soldered joint **N** before unplugging the connectors to avoid damage to the Laser diode by static charges (see page 1 - 2 "Service Hints").

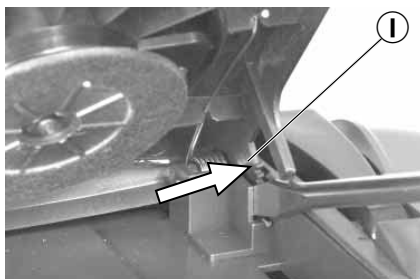


Fig. 6

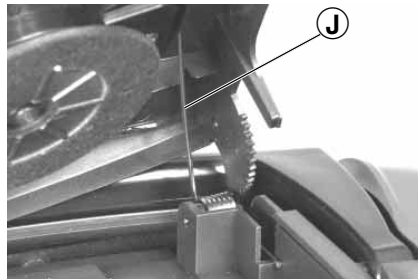


Fig. 7

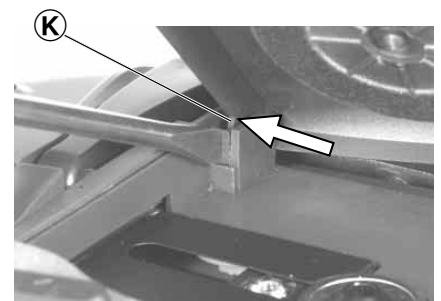


Fig. 8

4. Leiterplatten (Power, EQ/Volume) ausbauen

- Gehäusevorderteil abnehmen (siehe Pkt. 1).
- 2 Halter **D** (Fig. 3) austragen und Display-Platte abnehmen.
- Schraube **E** herausdrehen und Plattenhalter **F** abnehmen (Fig. 4).
- 3 Schrauben **G** (Fig. 10) herausdrehen.
- Leiterplatten (Power, EQ/Volume) vorsichtig herausnehmen.
- Eventuell Kabelbinder lösen.

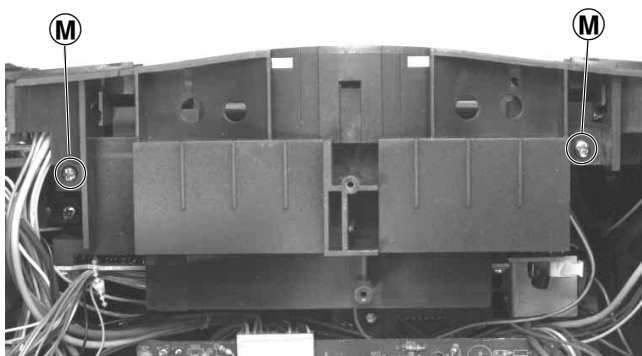


Fig. 9

4. Removing the Power and EQ/Volume Circuit Board

- Remove the cabinet front (see para 1).
- Disengage the 2 lugs **D** (Fig. 3) and remove the display board.
- Undo the screw **E** and remove the panel holder **F** (Fig. 4).
- Undo 3 screws **G** (Fig. 10).
- Take out the power and EQ/volume circuit board carefully.
- Eventually loosen the cable ties.

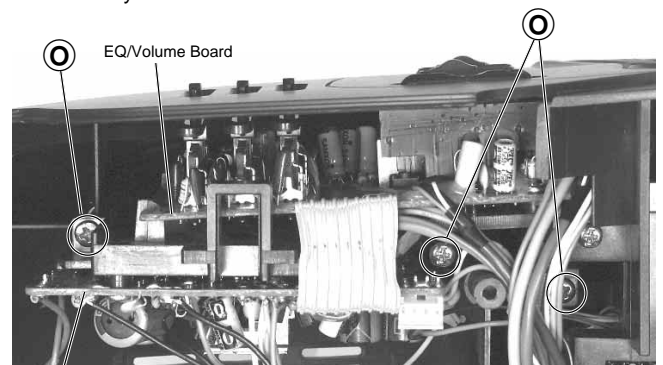


Fig. 10

D

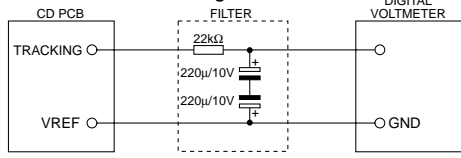
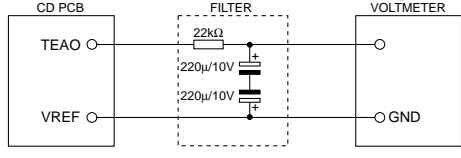
Einstellvorschriften

1. CD-Teil

Meßgeräte / Meßmittel: Digitalvoltmeter, Frequenzzähler, Filter (Schaltung siehe unten), Test-CD 5A (Sach-Nr. 72008-376.00)

Hinweis: Verstellen Sie nicht den Regler für die Laserstromeinstellung! Der Laserstrom wurde werkseitig eingestellt.

Abgleichlageplan siehe Seite 2 - 3.

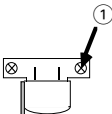
Abgleich	Vorbereitung	Abgleichvorgang
1. PLL VCO	Frequenzzähler an Meßpunkt "PCK", Masse an "D-GND". a.) Meßpunkte "A-GND" - "HF" mit einem Kondensator 0,1µF verbinden. b.) CD-Fachdeckel (Schalter) geöffnet. c.) Funktionsschalter: CD	Mit P104 4,321MHz ± 5kHz einstellen.
2. Tracking Offset	Digitalvoltmeter über ein Filter an Meßpunkt "TRACKING" (IC101 Pin21), Masse an "VREF" (TCN1). a.) CD-Fachdeckel (Schalter) geöffnet. b.) Funktionsschalter: CD c.) Meßpunkte "T-OFF" (TCN2) - "D-GND" verbinden.	Mit P103 auf 0V ± 30mV abgleichen. 
3. E-F Balance	Digitalvoltmeter über ein Filter an Meßpunkt "TEAO" , Masse an "VREF" (TCN1). a.) Test-CD einlegen. b.) CD-Fachdeckel (Schalter) geschlossen. c.) Funktionsschalter: CD d.) CD-Funktion: Play e.) Meßpunkte (TCN2) "T-OFF" - "VDD" verbinden.	Mit P101 auf 0V ± 25mV abgleichen. 

2. Cassettenteil

Meßgeräte / Meßmittel: Frequenzzähler, NF-Voltmeter, Tonhöenschwankungsmesser,

Fe-Testcassette 449 (Sach-Nr. 35079-019.00), Drehmomentcassette 456 (Sach-Nr. 35079-014.00).

Abgleichlageplan siehe Seite 2 - 3.

Abgleich	Vorbereitung	Abgleichvorgang
1. Bandgeschwindigkeit Deck A/B	Frequenzzähler an Kopfhörerbuchse. Normal Speed: Testcassette 449 in Deck A einlegen. 3150Hz abspielen. High Speed: Leercassette in Deck B einlegen. Deck B: Aufnahme-Pause. Funktion: High Speed Dubbing Testcassette 449 in Deck A einlegen, 3150Hz abspielen.	Mit dem Einstellregler VR205 3150Hz ± 0,1% einstellen. Mit dem Einstellregler VR206 4800Hz ± 10% einstellen.
2. Aufwickel- moment bei Start Deck A/B	Drehmomentcassette 456 einlegen. Funktion: Wiedergabe-Start.	Bandzug bei: Wiedergabe-Start = 35 - 65g-cm Schnellvorlauf = 50 - 120g-cm Schnellrücklauf = 50 - 120g-cm
3. Gleichlauf Deck A/B	Tonhöenschwankungsmesser an Kopfhörerbuchse. Testcassette 449 einlegen, 3150Hz abspielen.	Gleichlaufabweichung < 0,35% (gehörtichtig bewertet). Wiedergabemeßzeit ≥ 30 Sekunden.
4. Kopfspalt- senkrechtstellung (Azimut) Deck A/B	NF-Voltmeter an Kopfhörerbuchse. Testcassette 449 einlegen. 8kHz abspielen.	Mit der Kopfeinstellschraube ① den linken und rechten Kanal auf Pegelmaximum einstellen. Der Pegelunterschied von Kanal zu Kanal darf maximal 3dB betragen. 
5. Vormagnetisie- rungsfrequenz Deck B	Frequenzzähler an TP5 oder TP6 (A/W-Kopf). Beispielbare Cassette einlegen. Gerätefunktion: Aufnahme-Start.	Oszillatorfrequenz 64kHz ± 10kHz .
6. Vormagnetisie- rungsspannung Deck B	NF-Voltmeter über einen kapazitiven Spannungsteiler 1:1000 an TP5 oder TP6 (A/W-Kopf). Beispielbare Cassette einlegen. Gerätefunktion: Aufnahme-Start.	Die Vormagnetisierungsspannung beträgt ca. 11V (gemessen mit einem kapazitiven Spannungsteiler 1:1000).

3. Tuner

Meßgeräte: Meßsender, Wobbelsender, Oszilloskop, Frequenzzähler.

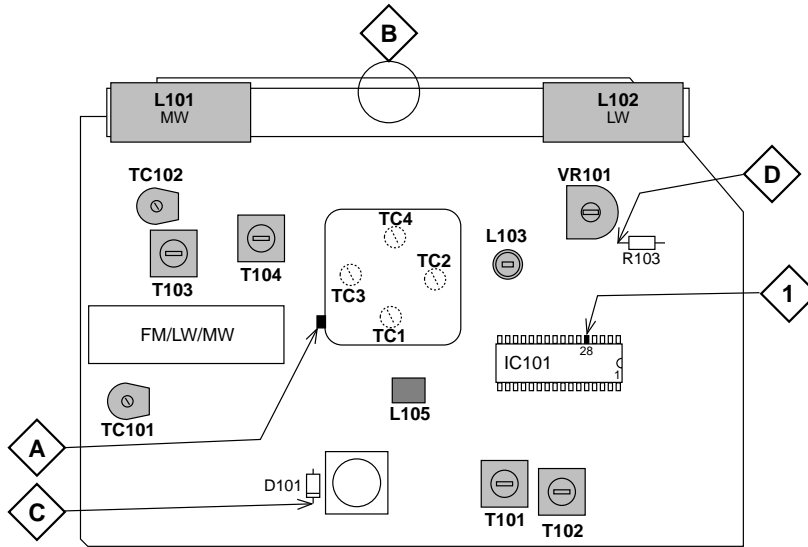
Funktionsschalter: Radio

Abgleichlageplan siehe Seite 2 - 3.

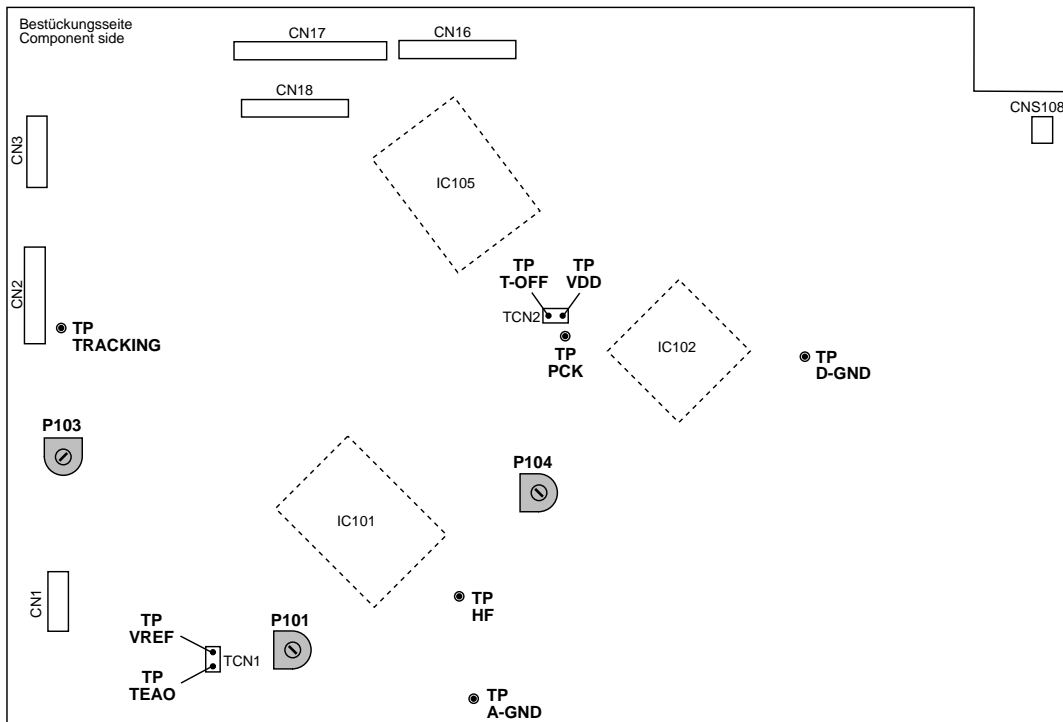
Abgleich	Vorbereitung	Abgleichvorgang
1. AM-ZF	Wobbelsender 468kHz über 10nF an Meßpunkt \diamond . Oszilloskop an Meßpunkt \diamond . Bandschalter: MW	Mit T101 und T102 auf Maximum einstellen. Abgleich wechselseitig wiederholen.
2. MW Oszillator	Drehkoanschlag: MW f_u 526,5kHz, f_o 1606,5kHz Meßsendersignal über Rahmenantenne \diamond in Ferritantenne einkoppeln ($f_{mod} = 1$ kHz, $m = 30\%$, U_a nur so groß, daß das Signal gerade erkennbar ist). Oszilloskop an Meßpunkt \diamond . Bandschalter: MW	f_u (bei 526,5kHz) mit T104 auf Maximum einstellen. f_o (bei 1606,5kHz) mit TC4 auf Maximum einstellen. Abgleich wechselseitig wiederholen.
3. MW Vorkreis	MW 600kHz, MW 1400kHz Meßsendersignal über Rahmenantenne \diamond in Ferritantenne einkoppeln ($f_{mod} = 1$ kHz, $m = 30\%$, U_a nur so groß, daß das Signal gerade erkennbar ist). Oszilloskop an Meßpunkt \diamond . Bandschalter: MW	Bei 600kHz mit L101 (MW-Antennenspule) auf Maximum einstellen (verschieben). Bei 1400kHz mit TC3 auf Maximum einstellen. Abgleich wechselseitig wiederholen.
4. LW Oszillator	Drehkoanschlag: LW f_u 148,5kHz, f_o 283,5kHz Meßsendersignal über Rahmenantenne \diamond in Ferritantenne einkoppeln ($f_{mod} = 1$ kHz, $m = 30\%$, U_a nur so groß, daß das Signal gerade erkennbar ist). Oszilloskop an Meßpunkt \diamond . Bandschalter: LW	f_u (bei 148,5kHz) mit T103 auf Maximum einstellen. f_o (bei 283,5kHz) mit TC102 auf Maximum einstellen. Abgleich wechselseitig wiederholen.
5. LW Vorkreis	LW 160kHz, LW 275kHz Meßsendersignal über Rahmenantenne \diamond in Ferritantenne einkoppeln ($f_{mod} = 1$ kHz, $m = 30\%$, U_a nur so groß, daß das Signal gerade erkennbar ist). Oszilloskop an Meßpunkt \diamond . Bandschalter: LW	Bei 160kHz mit L102 (LW-Antennenspule) auf Maximum einstellen (verschieben). Bei 275kHz mit TC101 auf Maximum einstellen. Abgleich wechselseitig wiederholen.
6. FM Oszillator	Drehkoanschlag: FM f_u 87,5MHz, f_o 108MHz Meßsendersignal über 10nF an Meßpunkt \diamond (FM-Ant.), ($f_{mod} = 1$ kHz, $\Delta f = 22,5$ kHz, U_a nur so groß, daß das Signal gerade erkennbar ist). Oszilloskop an Meßpunkt \diamond . Bandschalter: FM	f_u (bei 87,5MHz) mit L103 auf Maximum einstellen. f_o (bei 108MHz) mit TC2 auf Maximum einstellen. Abgleich wechselseitig wiederholen.
7. FM Vorkreis	FM 90MHz, FM 106MHz Meßsendersignal über 10nF an Meßpunkt \diamond (FM-Ant.), ($f_{mod} = 1$ kHz, $\Delta f = 22,5$ kHz, U_a nur so groß, daß das Signal gerade erkennbar ist). Oszilloskop an Meßpunkt \diamond . Bandschalter: FM	Bei 90MHz mit L105 auf Maximum einstellen (verbiegen). Bei 106MHz mit TC1 auf Maximum einstellen. Abgleich wechselseitig wiederholen.
8. FM-MPX (Stereo)	Meßsendersignal 98MHz, unmod. über 10nF an Meßpunkt \diamond (FM-Ant.). Frequenzzähler an Meßpunkt \diamond . Bandschalter: FM	Mit VR101 152kHz \pm 100Hz einstellen.

Abgleichlagepläne Alignment Schemes

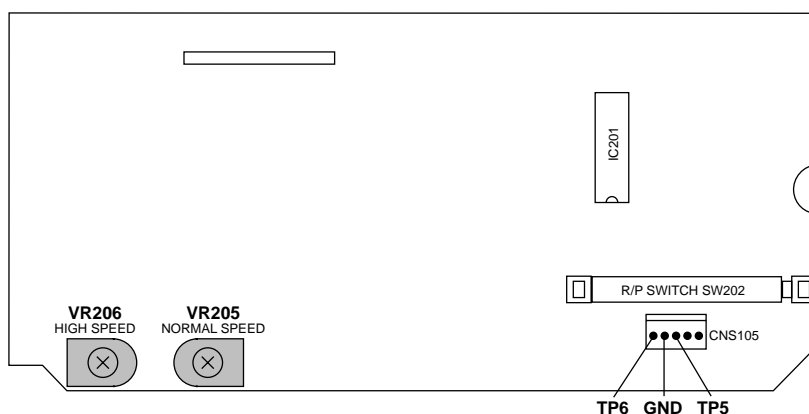
Tuner



CD



Cassette





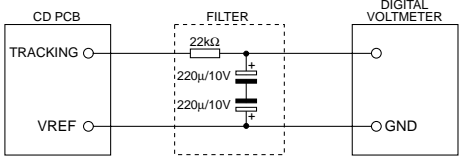
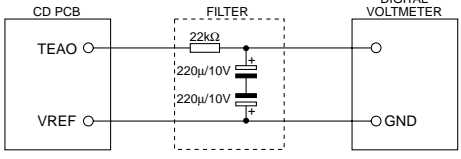
Adjustment Procedures

1. CD-Section

Measuring instruments / equipment: Digital Voltmeter, Frequency counter, Filter (circuit see below), Test CD 5A (part no. 72008-376.00)

Note: Do not turn the variable resistor (laser power adjustment). The laser current is pre-set at the factory.

Alignment scheme see page 2 - 3.

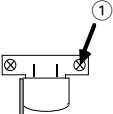
Adjustment	Preparations	Adjustment Process
1. PLL VCO	Connect the frequency counter to the testpoint "PCK", ground to "D-GND". a.) Connect the testpoints "A-GND" - "HF" with a 0.1µF capacitor. b.) Open the CD door (switch). c.) Function switch: CD	Adjust with P104 to 4.321MHz ± 5kHz .
2. Tracking Offset	Connect the Digital Voltmeter via filter to the testpoint "TRACKING" (IC101 Pin21), ground to "VREF" (TCN1). a.) Open the CD door (switch). b.) Function switch: CD c.) Connect the testpoints "T-OFF" (TCN2) - "D-GND".	Adjust with P103 to 0V ± 30mV . 
3. E-F Balance	Connect the Digital Voltmeter via filter to the testpoint "TEAO", ground to "VREF" (TCN1). a.) Load the test CD. b.) Close the CD door (switch). c.) Function switch: CD d.) CD function: Play e.) Connect the testpoints (TCN2) "T-OFF" - "VDD".	Adjust with P101 to 0V ± 25mV . 

2. Cassette Deck

Measuring instruments / equipment: Frequency counter, AF-voltmeter, wow and flutter meter,

Fe test cassette 449 (Part No. 35079-019.00), torque test cassette 456 (Part No. 35079-014.00).

Alignment scheme see page 2 - 3.

Adjustment	Preparations	Adjustment Process
1. Tape speed Deck A/B	Connect the frequency counter to the headphone socket . Normal Speed: Insert the test cassette 449 in Deck A. Play 3150Hz . High Speed: Insert a recordable cassette in Deck B. Deck B: Record-Pause. Function: High Speed Dubbing Insert the test cassette 449 in Deck A. Play 3150Hz .	With VR205 set the frequency to 3150Hz ± 0.1% . With VR206 set the frequency to 4800Hz ± 10% .
2. Take-up torque on Start Deck A/B	Insert the torque test cassette 456 . Function: Playback-Start.	Tape tension on: Playback-Start = 35 - 65g-cm Fast Forward = 50 - 120g-cm Fast Rewind = 50 - 120g-cm
3. Wow and flutter Deck A/B	Connect the wow and flutter meter to the headphone socket . Insert test cassette 449, play 3150Hz .	Deviation < 0.35% (aurally compensated). Playback measuring time ≥ 30 seconds.
4. Head gap angle (Azimuth) Deck A/B	Connect the AF-voltmeter to the headphone socket . Insert test cassette 449. Play 8kHz .	With the head adjustment screw ① set the left and right channel to maximum level . The levels of the two channels must not differ by more than 3dB. 
5. Bias frequency Deck B	Connect the frequency counter to TP5 or TP6 (R/P head). Insert a recordable cassette. Function: Record-Start.	The oscillator frequency should be 64kHz ± 10kHz .
6. Bias voltage Deck B	Connect the AF-voltmeter via a 1:1000 capacitive voltage divider to TP5 or TP6 (R/P head). Insert a recordable cassette. Function: Record-Start	The bias voltage is approx. 11V (measured with a 1:1000 capacitive voltage divider).

3. Tuner

Measuring instruments: Signal Generator, Sweep Generator, Oscilloscope, Frequency Counter.

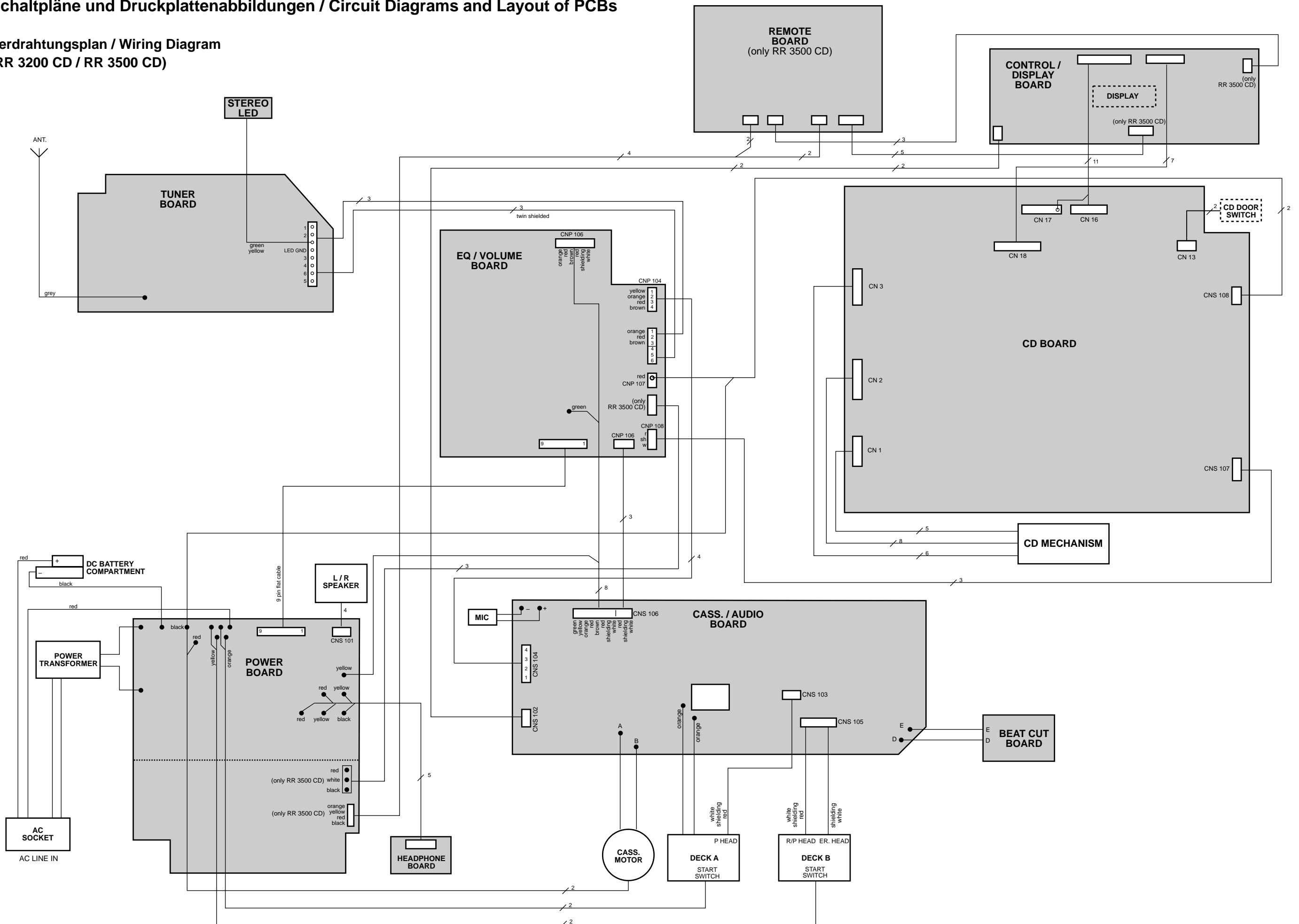
Function switch: Radio

Alignment scheme see page 2 - 3.

Adjustment	Preparations	Adjustment Process
1. AM IF	Couple in a sweep signal of 468kHz via a 10nF capacitor to testpoint $\diamond A$. Oscilloscope to testpoint $\diamond 1$. Band switch: MW	Adjust T101 and T102 to maximum . Repeat this adjustment.
2. MW Oscillator	Var. capacitor to limit stop: MW f_u 526.5kHz, f_o 1606.5kHz Couple in a standard signal to ferrite aerial via a loop aerial $\diamond B$, ($f_{mod} = 1\text{kHz}$, $m = 30\%$, U_a as low as possible). Oscilloscope to testpoint $\diamond 1$. Band switch: MW	At f_u (526.5kHz) adjust to maximum with T104 . At f_o (1606.5kHz) adjust to maximum with TC4 . Repeat this adjustment.
3. MW Aerial bandpass	MW 600kHz, MW 1400kHz Couple in a standard signal to ferrite aerial via a loop aerial $\diamond B$, ($f_{mod} = 1\text{kHz}$, $m = 30\%$, U_a as low as possible). Oscilloscope to testpoint $\diamond 1$. Band switch: MW	At 600kHz adjust to maximum with L101 (MW antenna coil move). At 1400kHz adjust to maximum with TC3 . Repeat this adjustment.
4. LW Oscillator	Var. capacitor to limit stop: LW f_u 148.5kHz, f_o 283.5kHz Couple in a standard signal to ferrite aerial via a loop aerial $\diamond B$, ($f_{mod} = 1\text{kHz}$, $m = 30\%$, U_a as low as possible). Oscilloscope to testpoint $\diamond 1$. Band switch: LW	At f_u (148.5kHz) adjust to maximum with T103 . At f_o (283.5kHz) adjust to maximum with TC102 . Repeat this adjustment.
5. LW Aerial bandpass	LW 160kHz, LW 275kHz Couple in a standard signal at to ferrite aerial via a loop aerial $\diamond B$, ($f_{mod} = 1\text{kHz}$, $m = 30\%$, $U_a <$). Oscilloscope to testpoint $\diamond 1$. Band switch: LW	At 160kHz adjust to maximum with L102 (LW antenna coil move). At 275kHz adjust to maximum with TC101 . Repeat this adjustment.
6. FM Oscillator	Var. capacitor to limit stop: FM f_u 87.5MHz, f_o 108MHz Couple in a standard signal via a 10nF capacitor to (FM ant.) testpoint $\diamond C$, ($f_{mod} = 1\text{kHz}$, $\Delta f = 22.5\text{kHz}$, U_a as low as possible). Oscilloscope to testpoint $\diamond 1$. Band switch: FM	At f_u (87.5MHz) adjust to maximum with L103 . At f_o (108MHz) adjust to maximum with TC2 . Repeat this adjustment.
7. FM Aerial bandpass	FM 90MHz, FM 106MHz Couple in a standard signal via a 10nF capacitor to (FM ant.) testpoint $\diamond C$, ($f_{mod} = 1\text{kHz}$, $\Delta f = 22.5\text{kHz}$, U_a as low as possible). Oscilloscope to testpoint $\diamond 1$. Band switch: FM	At 90MHz adjust to maximum with L105 (bend). At 106MHz adjust to maximum with TC1 . Repeat this adjustment.
8. FM MPX (Stereo)	Couple in a standard signal of 98MHz, unmodulated via a 10nF capacitor to (FM ant.) testpoint $\diamond C$. Frequency counter to testpoint $\diamond C$. Band switch: FM	Set the frequency to 152kHz \pm 100Hz with VR101 .

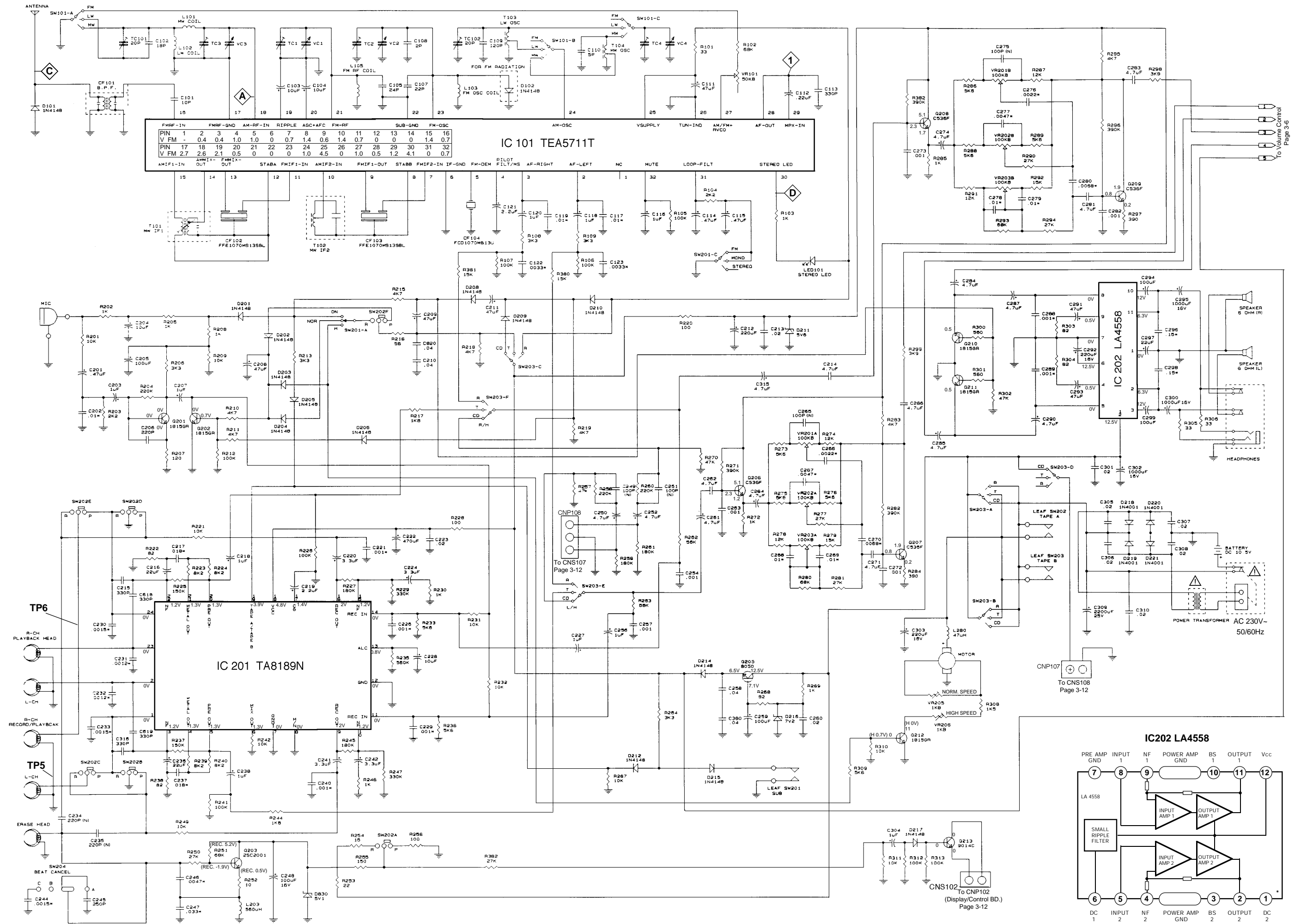
Schaltpläne und Druckplattenabbildungen / Circuit Diagrams and Layout of PCBs

Verdrahtungsplan / Wiring Diagram (RR 3200 CD / RR 3500 CD)

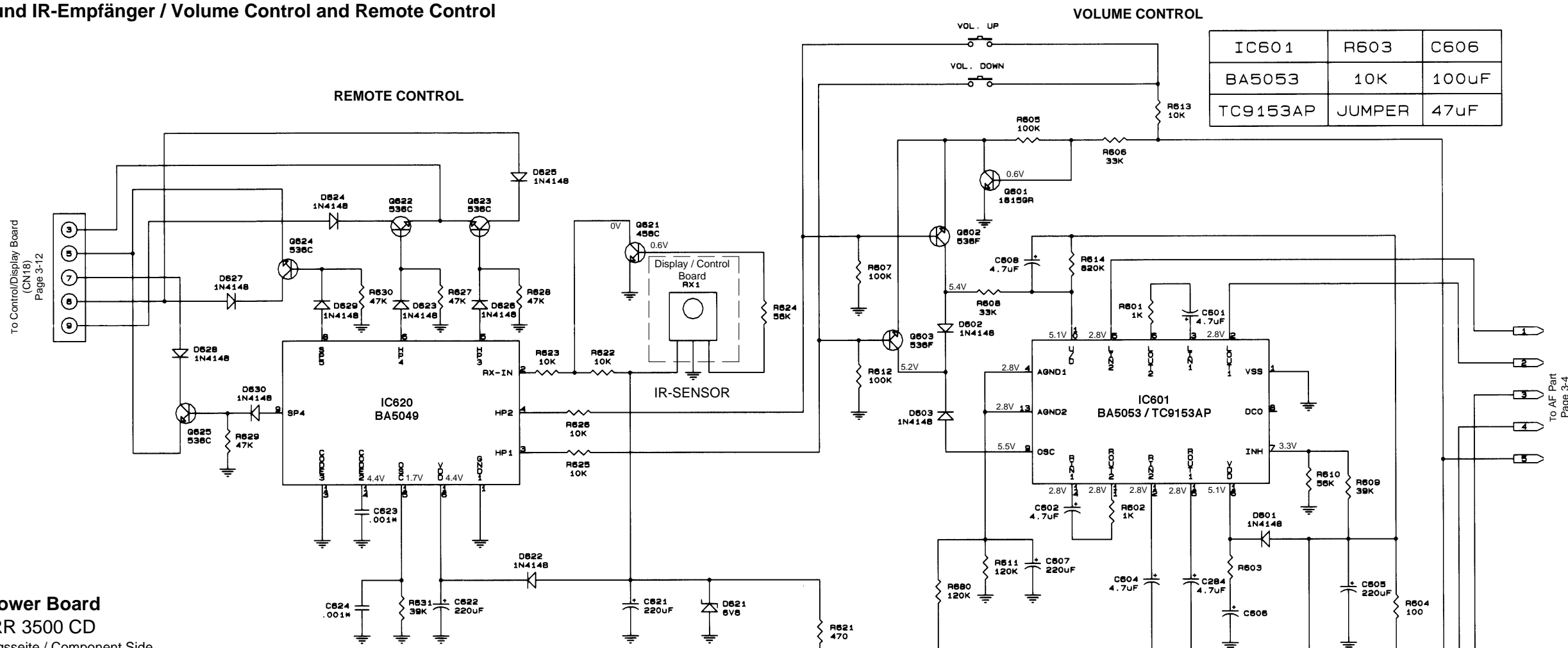


BEI DEN IN DEN SCHALTPLÄNEN ANGEgebenEN MESSWERTEN HANDELT ES SICH UM NÄHERUNGSWERTE!
THE MEASURED VALUES GIVEN IN THE CIRCUIT DIAGRAMS ARE APPROXIMATES!

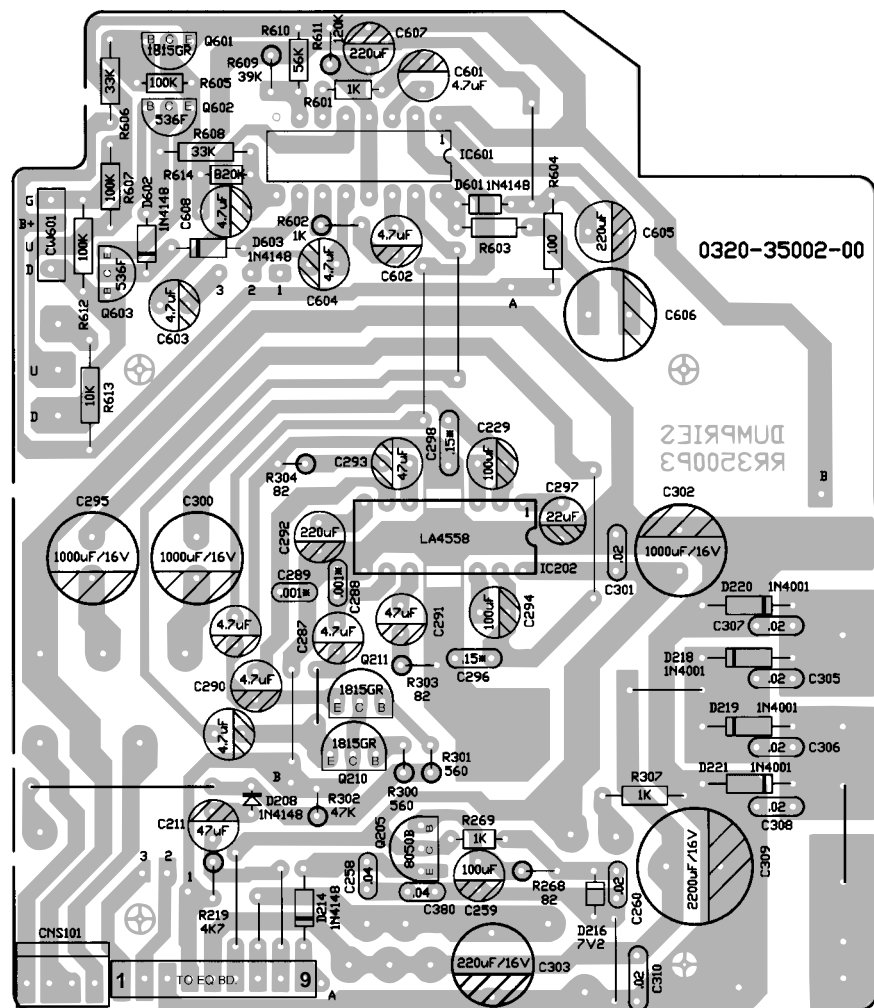
Tuner und NF-Teil / Tuner and AF Part (RR 3500 CD)



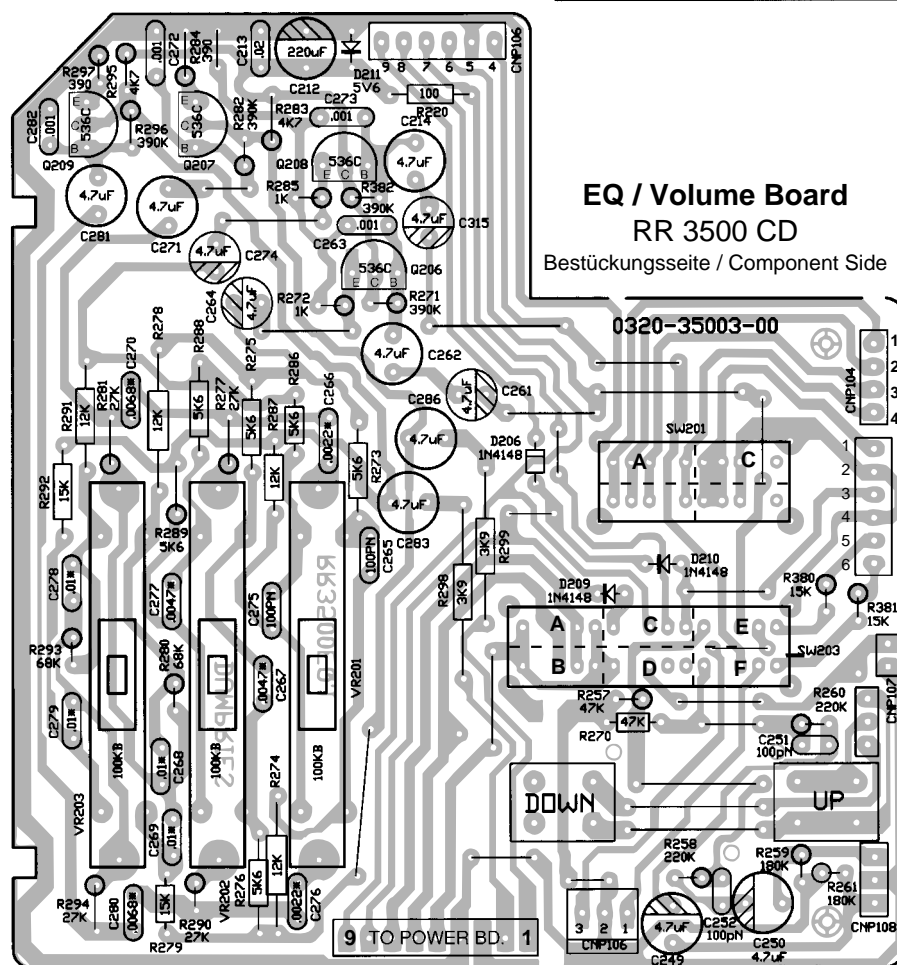
Lautstärkeregelung und IR-Empfänger / Volume Control and Remote Control (RR 3500 CD)



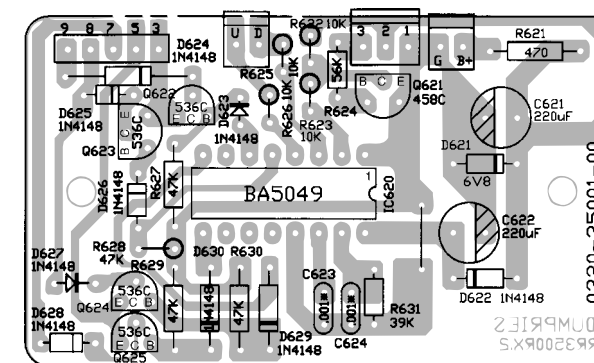
Power Board RR 3500 CD Bestückungsseite / Component Side



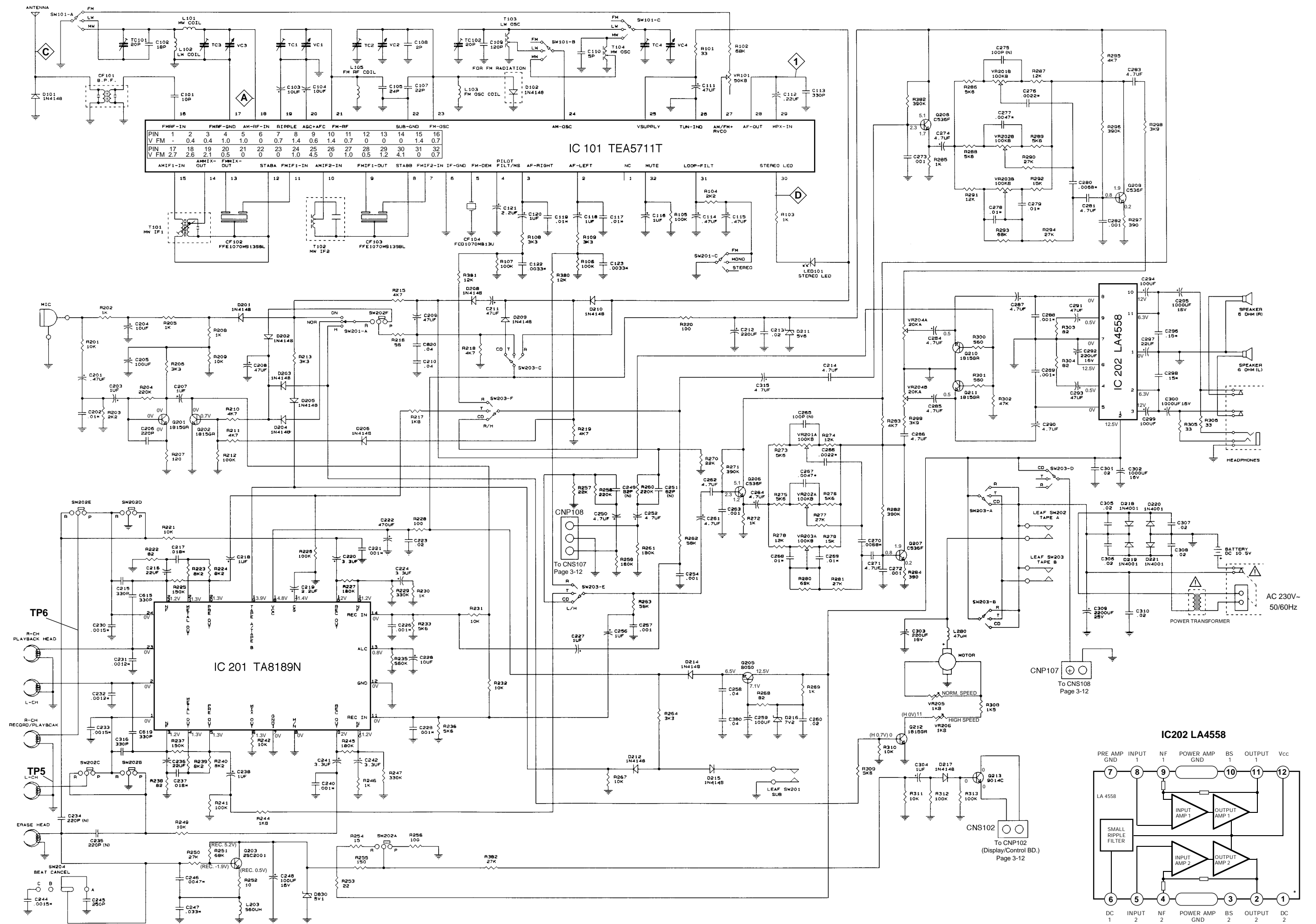
EQ / Volume Board RR 3500 CD Bestückungsseite / Component Side



Remote Board RR 3500 CD Bestückungsseite / Component Side

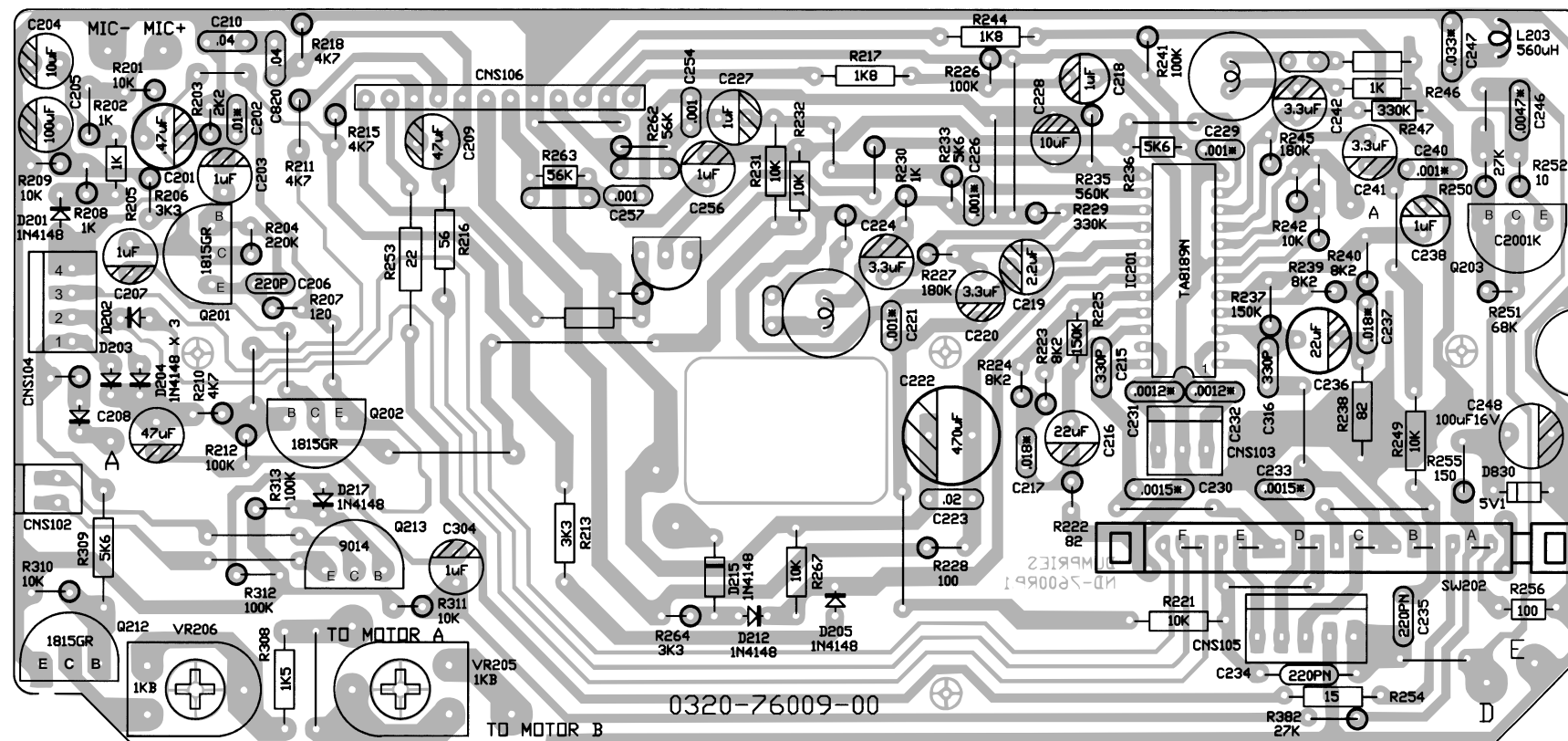


Tuner und NF-Teil / Tuner and AF Part (RR 3200 CD)

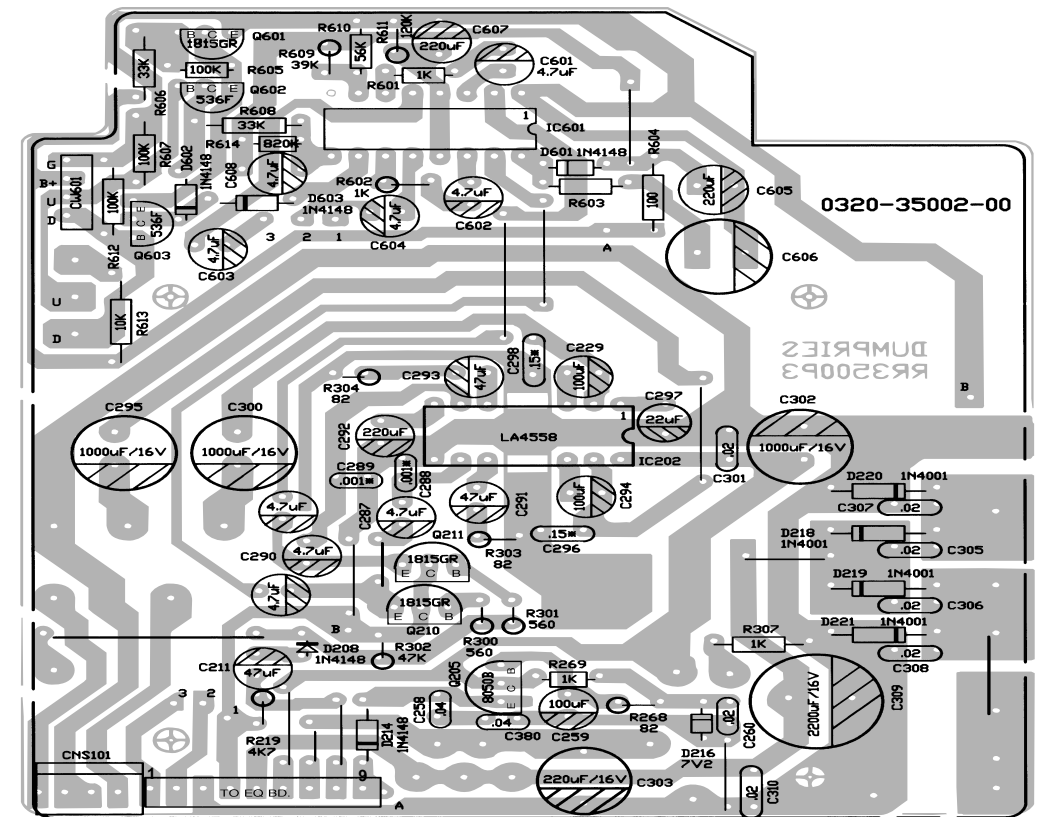


Leiterplatten / PCBs
Bestückungsseite / Component Side

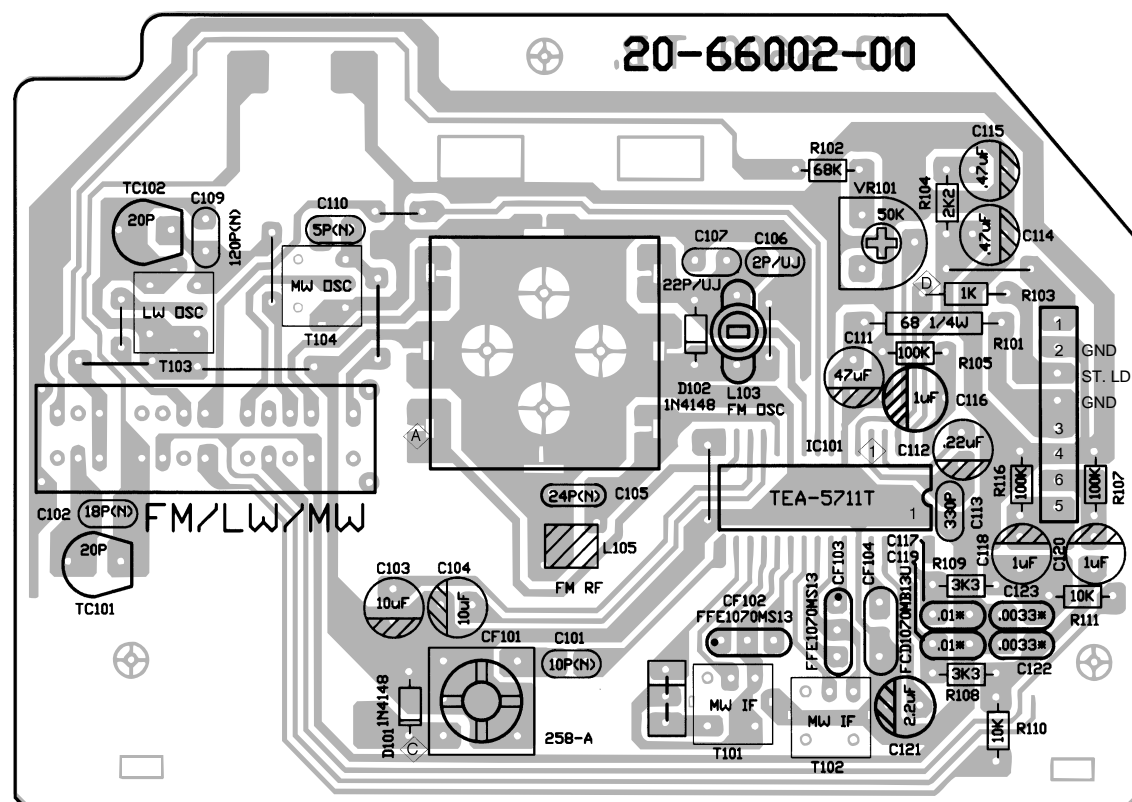
Cass. / Audio Board
RR 3200 CD / RR 3500 CD



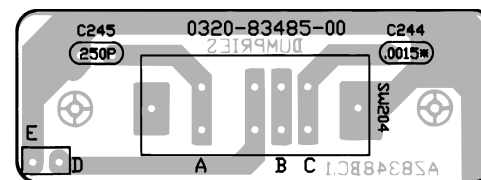
Power Board
RR 3200 CD



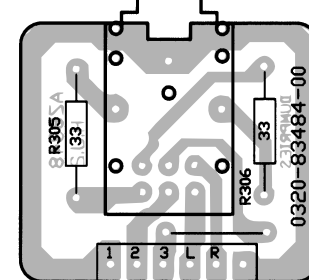
Tuner Board
RR 3200 CD / RR 3500 CD



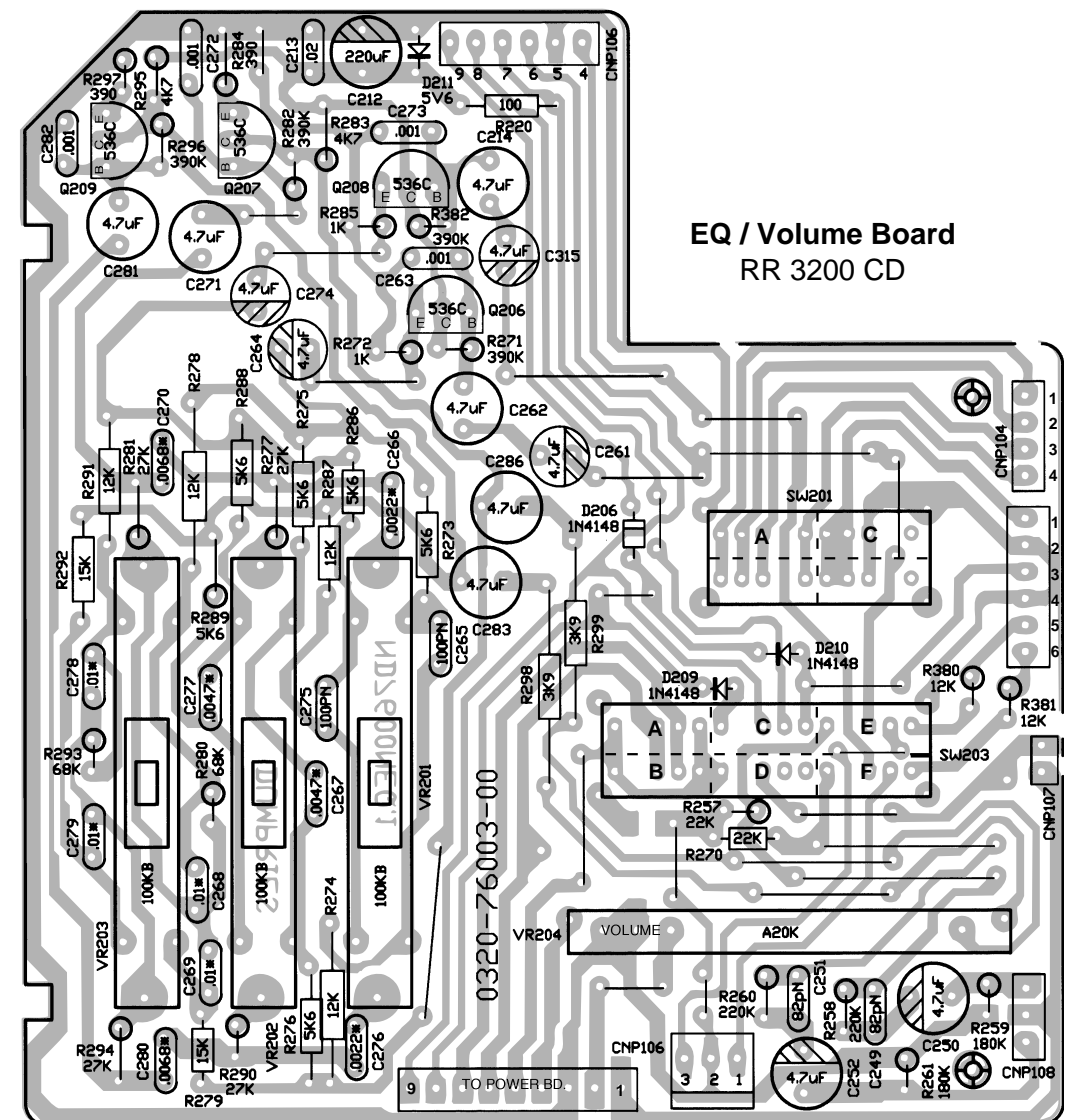
Beat Cut Board
RR 3200 CD / RR 3500 CD



Headphone Board
RR 3200 CD / RR 3500 CD

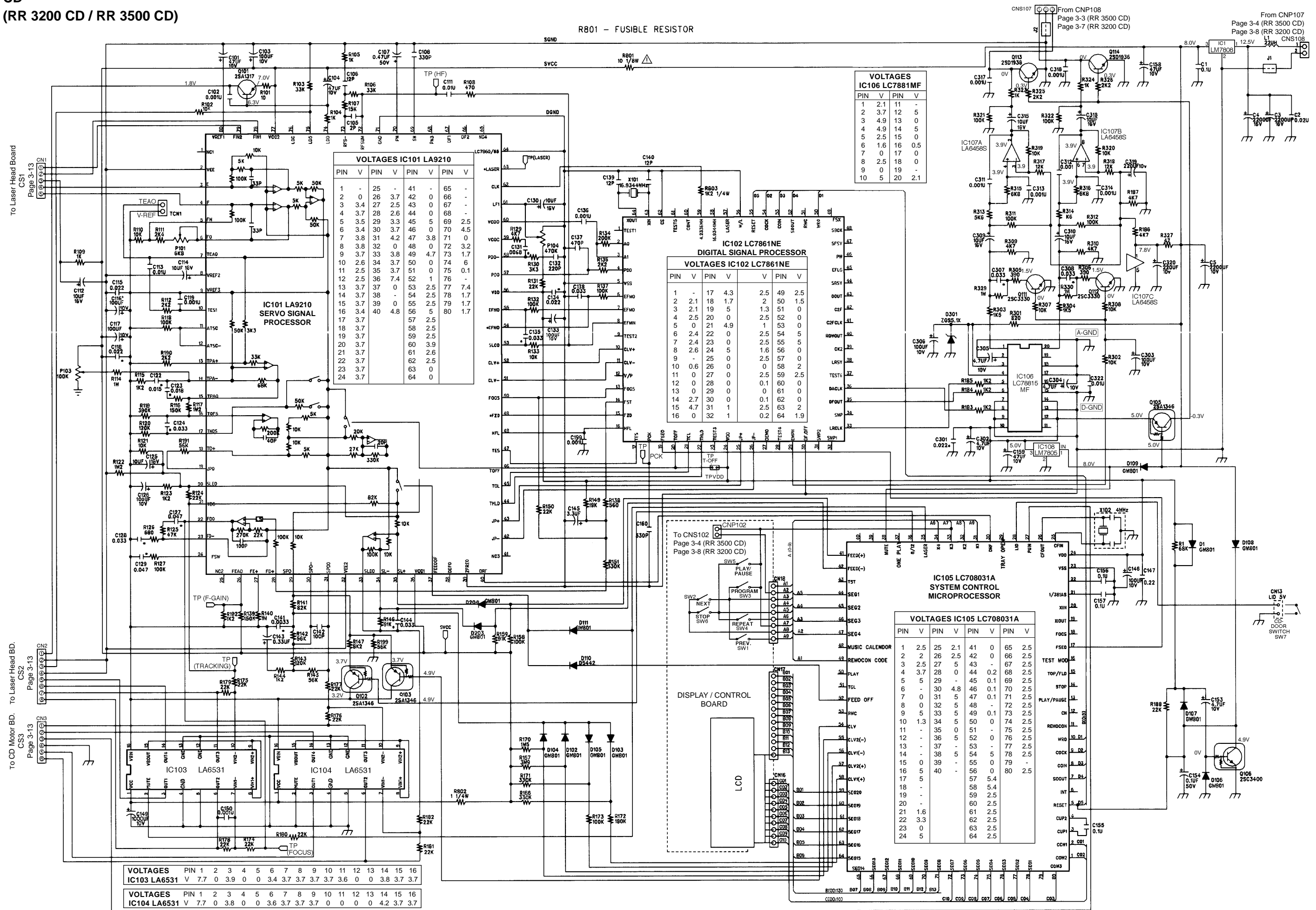


EQ / Volume Board
RR 3200 CD

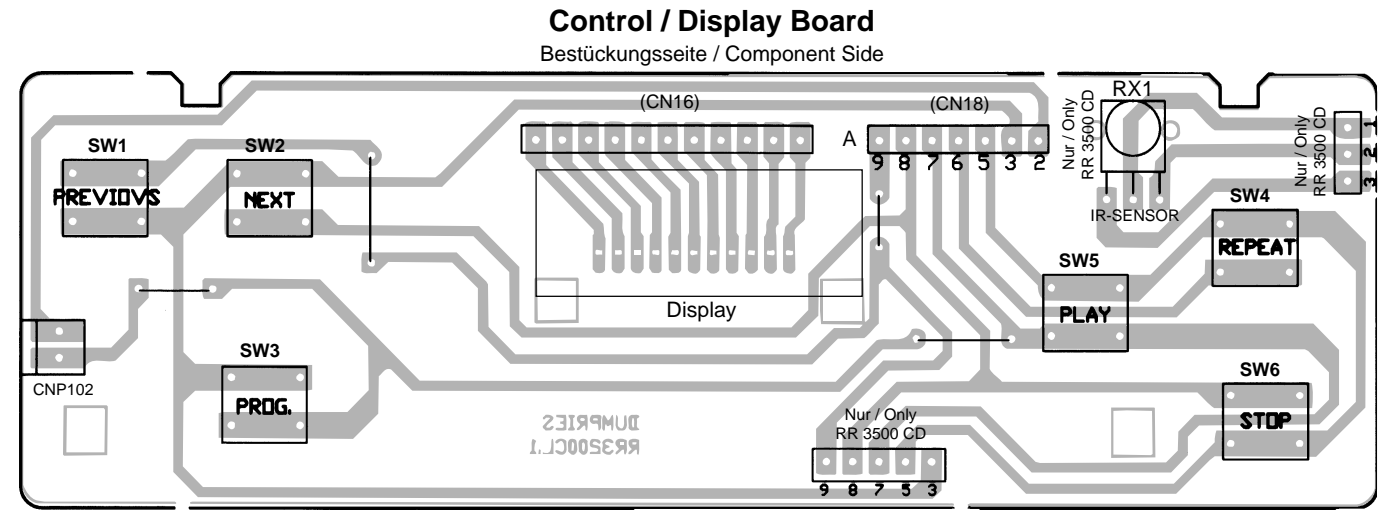
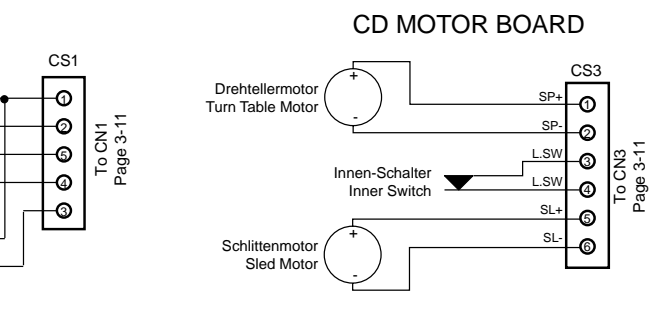
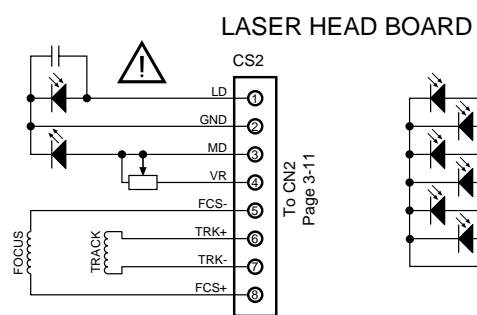
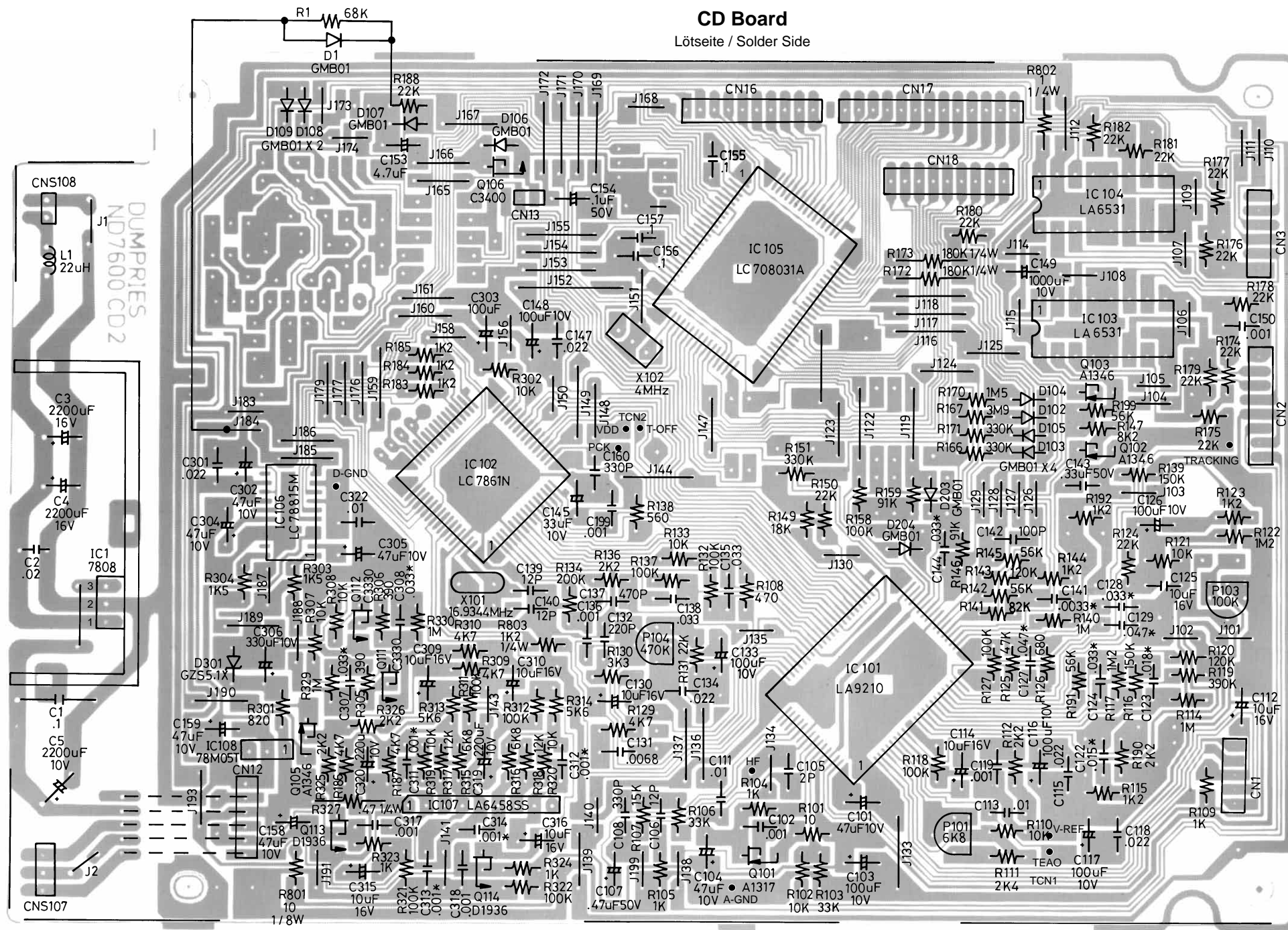


CD (RR 3200 CD / RR 3500 CD)

R801 - FUSIBLE RESISTOR

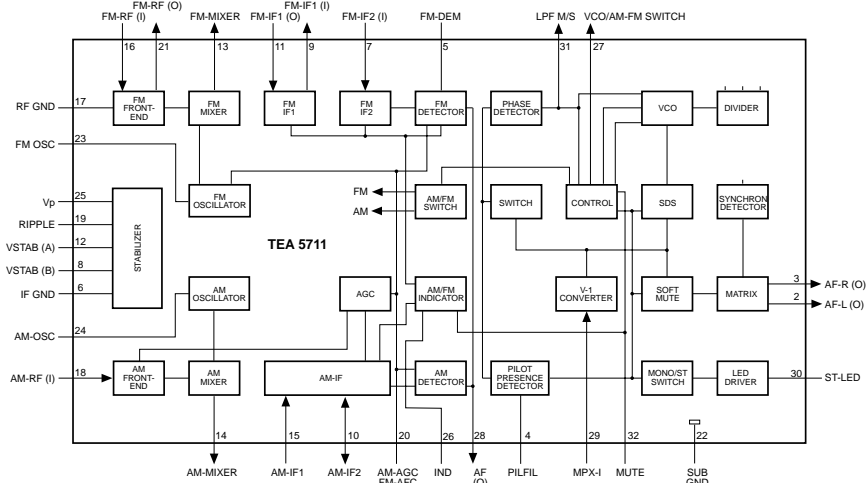


GLEICHSPANNUNGEN BEI "PLAY" GEGEN MASSE (GND) GEMESSEN. DC-VOLTAGES MEASURED AGAINST MINUS TERMINAL (GND) ON "PLAY".

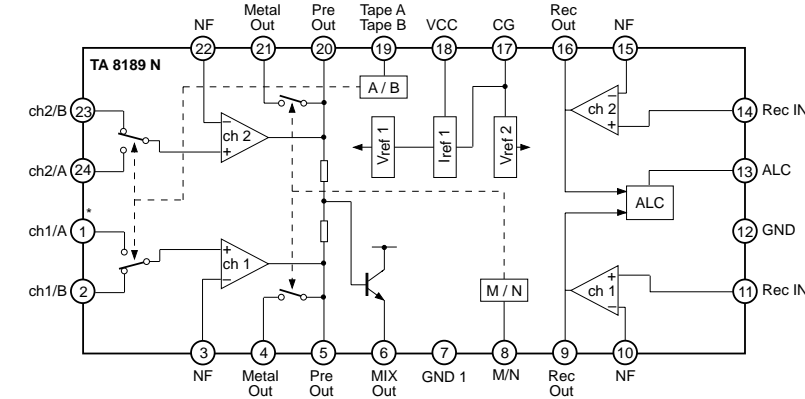


IC-Blockdiagramme IC Block Diagrams

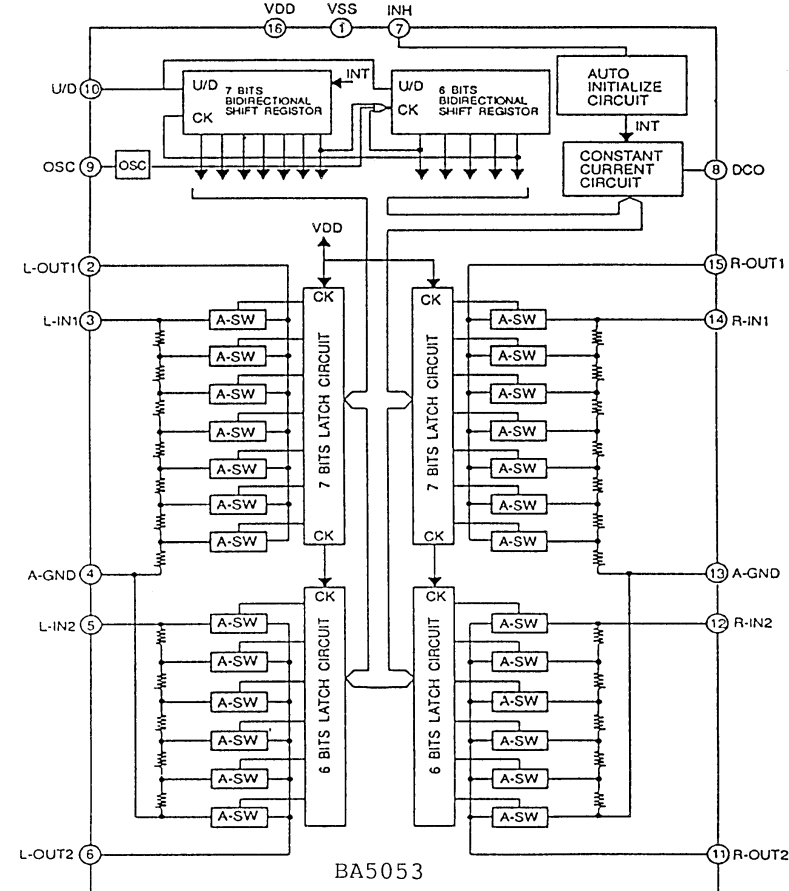
TEA5711T



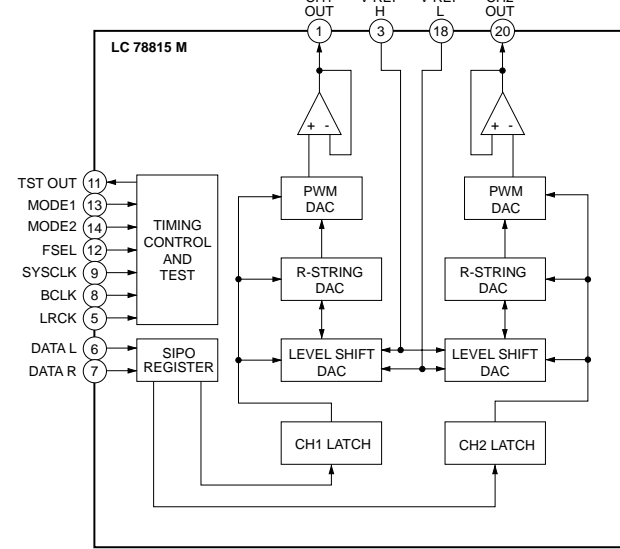
TA8189N



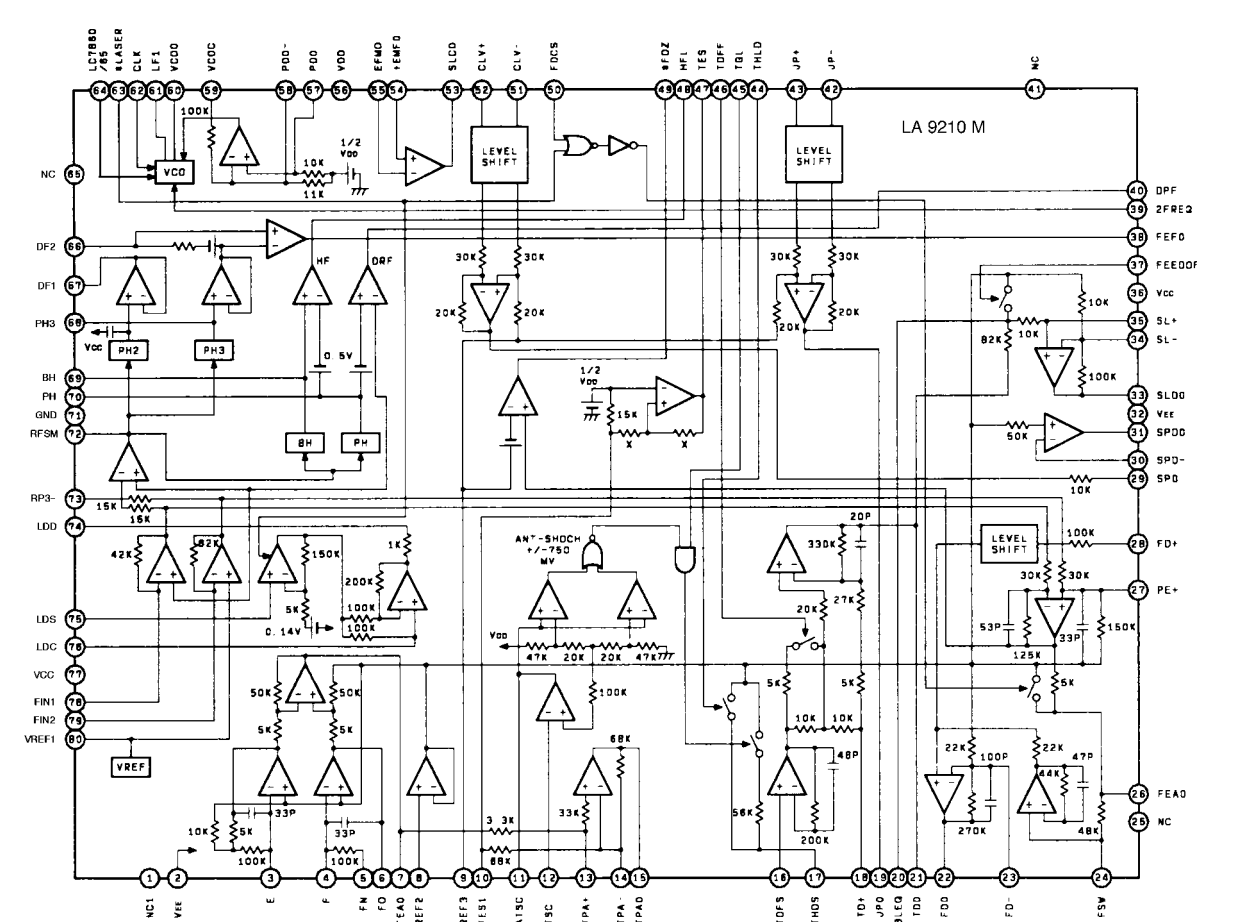
BA5053



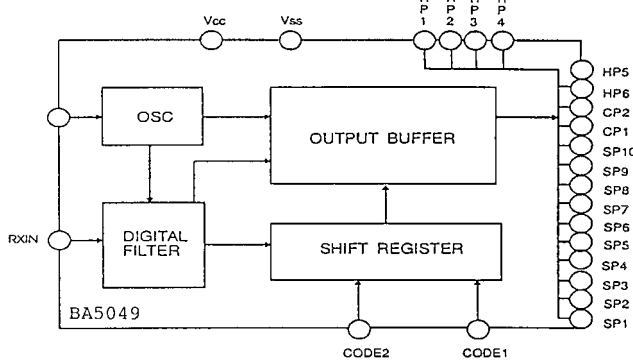
LC78815M



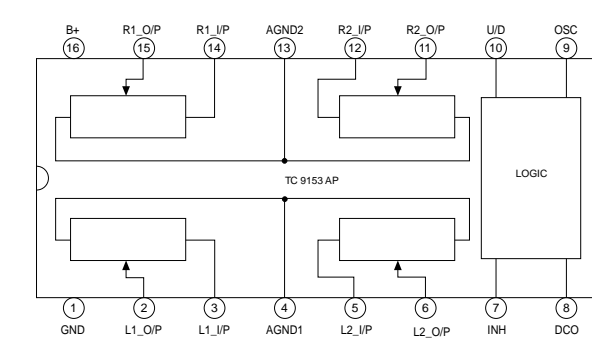
LA9210M



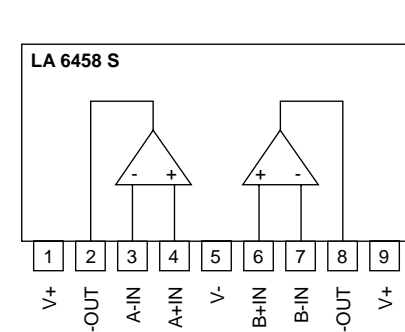
BA5049



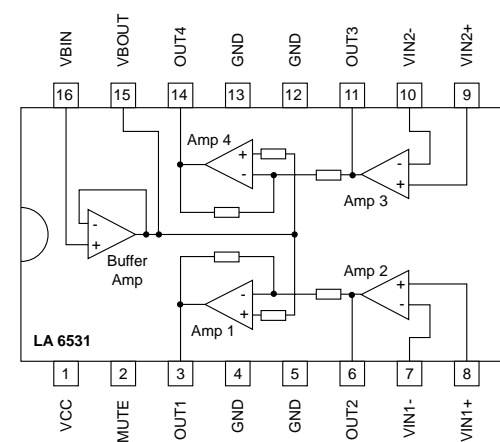
TC9153AP



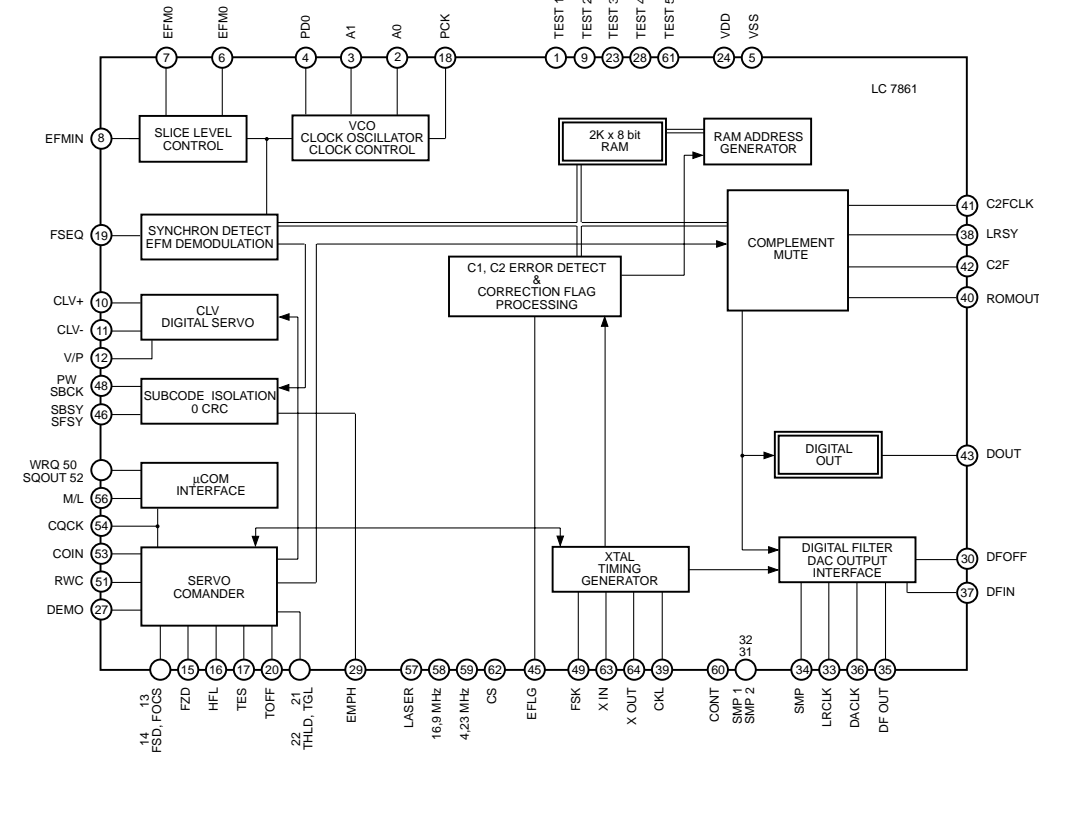
LA6458S



LA6531



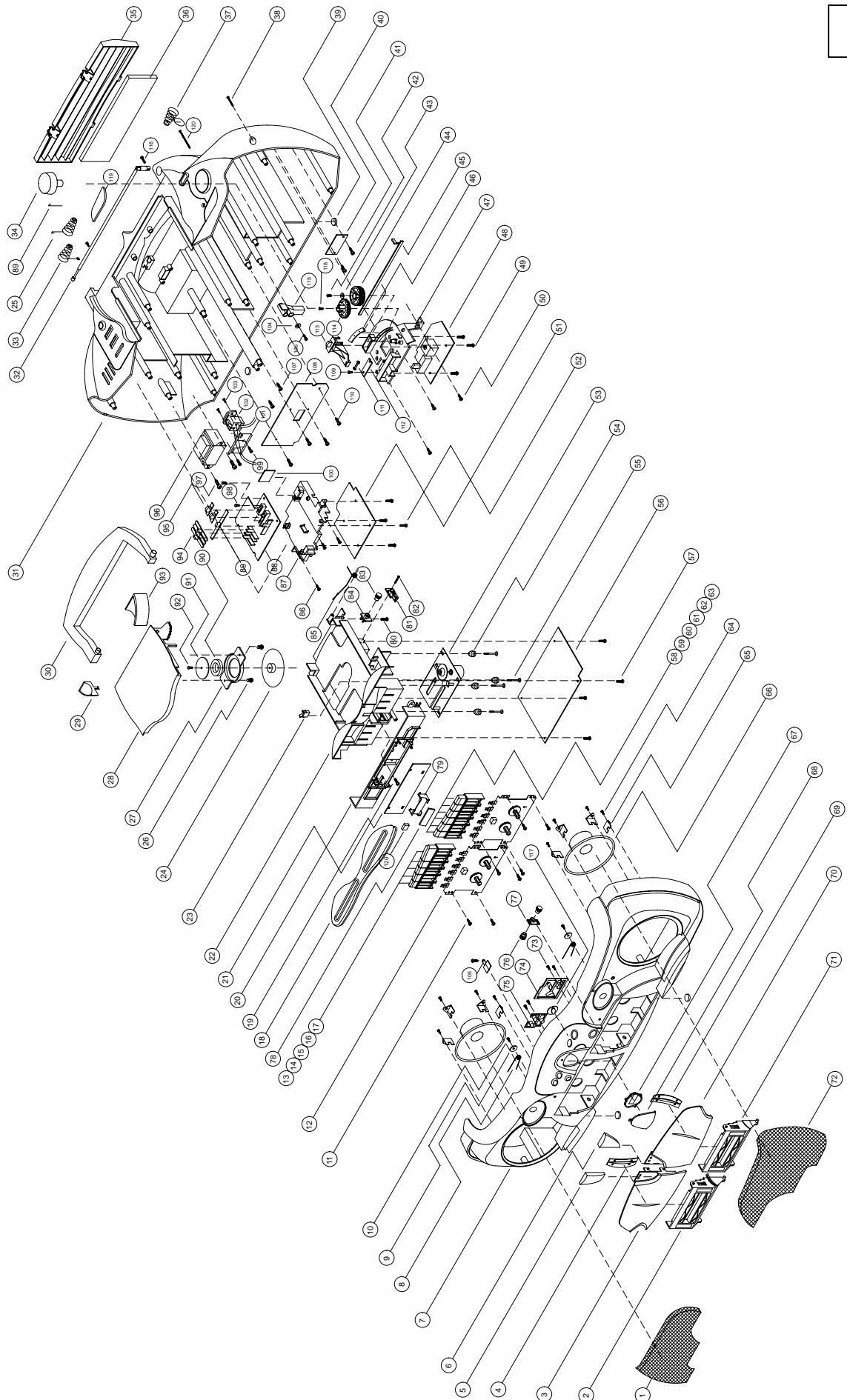
LC7861




Ersatzteillisten und Explosionszeichnungen / Spare Parts Lists and Exploded Views

Explosionszeichnung RR 3200 CD / Exploded View RR 3200 CD

1





GRUNDIGErsatzteilliste
Spare Parts ListAUDIO  Btx * 32700 #

11 / 96

RR 3200 CD

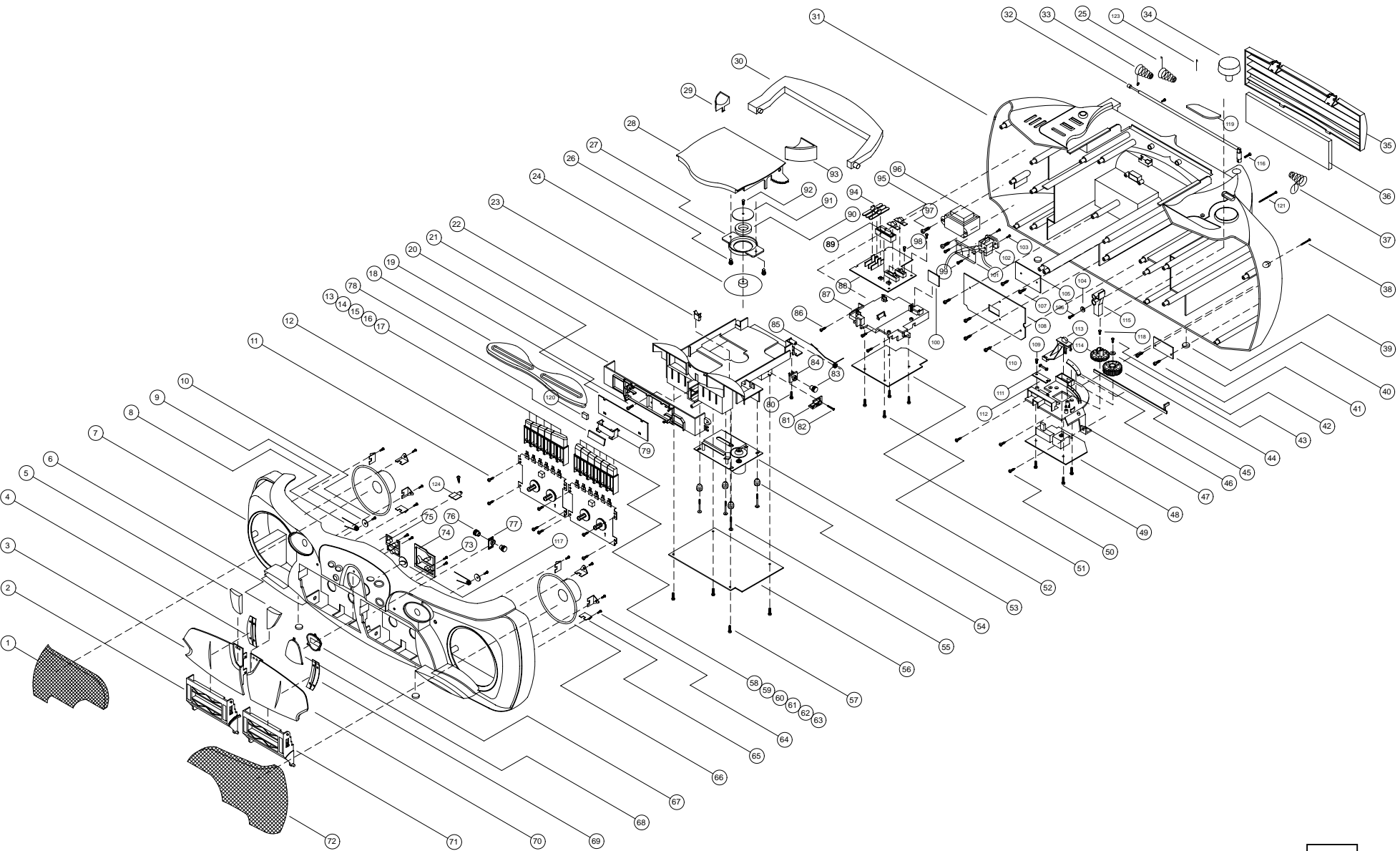
SACH-NR. / PART NO.: 75.3124-1051
BESTELL-NR. / ORDER NO.: G.DG 6651

POS. NR. POS. NO.	ABB. FIG.	SACHNUMMER PART NUMBER	ANZ. QTY.	BEZEICHNUNG 	DESCRIPTION 
0001.000	1	75954-048.70		LAUTSPRECHERGITTER L	SPEAKER GRILLE L
0002.000	1	75954-048.57		CASS. TUER L	CASS. DOOR L
0003.000	1	75954-048.55		ABDECKUNG L, TUER CASS.	COVER L, DOOR CASS
0004.000	1	75954-048.63		LINSE L, TUER CASS.	LENS L, DOOR CASS.
0005.000	1	75954-048.51		LINSE L, DISPLAY CASS.	LENS L, DISPLAY CASS.
0006.000	1	75954-048.50		LINSE R, DISPLAY CASS.	LENS R, DISPLAY CASS.
0007.000	1	75954-048.22		GEHAEUSEVORDERTEIL	CABINET FRONT
0008.000	1	75954-048.67		FEDER, TUER CASS.	SPRING, DOOR CASS.
0012.000	1	75954-048.79		CASS. LAUFWERK TK20FX-VW 708	CASS. DRIVE MECHANISM TK20FX-VW 708
0012.100		75954-035.10		A/W KOPF	A/P-HEAD
0012.200		75954-030.97		MOTOR EG-530YD-9BH	MOTOR EG-530YD-9BH
0013.000	1	75954-048.27		KNOPF PAUSE, CASS.	KNOB PAUSE, CASS.
0014.000	1	75954-048.28		KNOPF STOP/EJEKT. CASS.	KNOB STOP/EJEKT. CASS.
0015.000	1	75954-048.29		KNOPF F. FWD, CASS.	KNOB F. FWD, CASS.
0016.000	1	75954-048.30		KNOPF REW, CASS.	KNOB REW, CASS.
0017.000	1	75954-048.31		KNOPF PLAY, CASS.	KNOB PLAY, CASS.
0023.000	1	75954-048.72		SCHNAEPPER, SCHALTER	CATCH, SWITCH
0024.000	1	75954-048.48		ANDRUCKSCHEIBE B	PRESSURE ROLLER B
0025.000	1	75954-048.76		BATTERIE KONTAKT +	BATTERY CONTACT +
0027.000	1	75954-048.47		MAGNETHALTER	SOLENOID HOLDER
0028.000	1	75954-048.24		TUER, CD	DOOR CD
0029.000	1	75954-048.81		HALTER, GRIFF L	HOLDER, HANDLE L
0030.000	1	75954-048.25		GRIFF	HANDLE
0031.000	1	75954-048.78		GEHAEUSERUECKTEIL	REAR PANEL
0032.000	1	75954-048.73		TELESKOPANTENNE	TELESCOPIC ANTENNA
0033.000	1	75954-048.75		BATTERIE KONTAKT -	BATTERY CONTACT -
0034.000	1	75954-048.41		KNOPF, TUNING	KNOB, TUNING
0035.000	1	75954-046.37		TUER, BATTERIE	DOOR BATTERY
0037.000	1	75954-048.77		BATTERIE KONTAKT +/-	BATTERY CONTACT +/-
0039.000	1	75954-048.83		FUSS, GUMMI	FOOT RUBBER
0044.000	1	75954-048.44		RAD (ZEIGER)	WHEEL (POINTER)
0045.000	1	75954-048.45		ZEIGER	POINTER
0053.000	1	75954-048.74		CD LAUFWERK CD90V1Q	CD DRIVE MECHANISM CD90V1Q
0054.000	1	75954-021.63	2	PUFFER, BLAU	CUSHION/BLUE
0054.100	1	75954-021.64	2	PUFFER, SCHWARZ	CUSHION/BLACK
0058.000	1	75954-048.32		KNOPF PAUSE, CASS.	KNOB PAUSE, CASS.
0059.000	1	75954-048.33		KNOPF STOP/EJEKT. CASS.	KNOB STOP/EJEKT. CASS.
0060.000	1	75954-048.34		KNOPF F.FWD, CASS.	KNOB F. FWD, CASS.
0061.000	1	75954-048.35		KNOPF REW, CASS.	KNOB REW, CASS.
0062.000	1	75954-048.36		KNOPF PLAY, CASS.	KNOB PLAY, CASS.
0063.000	1	75954-048.37		KNOPF REC, CASS.	KNOB REC, CASS.
0066.000	1	75954-048.09	2	LAUTSPRECHER 4" 6 OHM	LOUDSPEAKER 4" 6 OHM
0068.000	1	75954-048.40		LINSE, DISPLAY	LENS, DISPLAY
0069.000	1	75954-048.52		LINSE R, TUER CASS.	LENS R, DOOR CASS.
0070.000	1	75954-048.56		ABDECKUNG R, TUER CASS.	COVER R, DOOR CASS.
0071.000	1	75954-048.58		CASS. TUER R	CASS. DOOR R
0072.000	1	75954-048.71		LAUTSPRECHERGITTER R	SPEAKER GRILLE R
0074.000	1	75954-048.38		KNOPF A, CD KONTROLL	KNOB A, CD CONTROL
0075.000	1	75954-048.39		KNOPF B, CD KONTROLL	KNOB B, CD CONTROL
0076.000	1	75954-048.63		DECKELBREMSE	LID BRAKE
0077.000	1	75954-048.65		HALTER	HOLDER
0083.000	1	75954-048.64		DECKELBREMSE	LID BRAKE
0084.000	1	75954-048.66		HALTER	HOLDER
0085.000	1	75954-048.68		FEDER, TUER CD	SPRING, DOOR CD
0089.000	1	75954-048.61		KNOPF (VOLUME)	KNOB (VOLUME)
0090.000	1	75954-048.49		MAGNETRING	MAGNET RING
0093.000	1	75954-048.80		HALTER, GRIFF R	HOLDER, HANDLE R
0094.000	1	75954-048.59		KNOPF, EQ	KNOB (EQ)
0095.000	1	75954-048.62		KNOPF, FUNKTION	KNOB, FUNCTION
0096.000	△	75954-048.07		TRAFO AC 230V	TRANSFORMER AC 230V
0102.000	△	75954-021.44		NETZBUCHSE	MAIN'S SUPPLY
0113.000	1	75954-048.42		KNOPF, BAND	KNOB, BAND
0114.000	1	75954-048.43		DREHKORAD	DIAL DRUM
0117.000	1	75954-048.26		LINSE, IR	LENS, IR
0119.000	1	75954-048.46		LINSE, TUNING	LENS, TUNING
0125.000		75954-046.45		FERRITSTAB	FERRITE BAR
0126.000	△	75987-453.17		NETZKABEL	POWER CABLE
0127.000		75954-048.13		E/P BUCHSE TC38-063-03	E/P SOCKET TC38-063-03
0128.000		75954-021.06		KONDENSATORMIKROFON WM 54 BY	COND. MICROPHONE WM 54 BY
		72010-747.90		BEDIENUNGSANLEITUNG	INSTRUCTION MANUAL
		72010-751.80		SERVICE MANUAL D/GB	SERVICE MANUAL D/GB

POS. NR. POS. NO.	SACHNUMMER PART NUMBER	BEZEICHNUNG DESCRIPTION
CF 101	75954-048.06	SPULE FM/COIL
CF 102	75954-048.82	KERAMIK FIL. FFE1070 MS13
CF 103	75954-048.82	KERAMIK FIL. FFE1070 MS13
CF 104	75954-048.83	KERAMIK FIL. FCD1070MB13U
D 1	75954-036.82	DIODE GMB01BTM1
D 101	8309-215-045	DIODE 1N4148
D 102	8309-215-045	DIODE 1N4148
D 102	75954-036.82	DIODE GMB01BTM1 CD PLATTE
D 103	75954-036.82	DIODE GMB01BTM1
D 104	75954-036.82	DIODE GMB01BTM1
D 105	75954-036.82	DIODE GMB01BTM1
D 106	75954-036.82	DIODE GMB01BTM1
D 107	75954-036.82	DIODE GMB01BTM1
D 108	75954-036.82	DIODE GMB01BTM1
D 109	75954-036.82	DIODE GMB01BTM1
D 201	8309-215-045	DIODE 1N4148
D 202	8309-215-045	DIODE 1N4148
D 203	8309-215-045	DIODE 1N4148 NF TEIL/AF PART
D 203	75954-036.82	DIODE GMB01BTM1 CD PLATTE
D 204	8309-215-045	DIODE 1N4148 NF TEIL/AF PART
D 204	75954-036.82	DIODE GMB01BTM1 CD PLATTE
D 205	8309-215-045	DIODE 1N4148
D 206	8309-215-045	DIODE 1N4148
D 208	8309-215-045	DIODE 1N4148
D 209	8309-215-045	DIODE 1N4148
D 210	8309-215-045	DIODE 1N4148
D 211	8309-720-055	Z DIODE 5,6 B 0,5W
D 212	8309-215-045	DIODE 1N4148
D 214	8309-215-045	DIODE 1N4148
D 215	8309-215-045	DIODE 1N4148
D 216	75954-048.08	DIODE ZENER 7,2V 1/2W.
D 217	8309-215-045	DIODE 1N4148
D 218	8309-215-006	DIODE 1 N 4001 -GA
D 219	8309-215-006	DIODE 1 N 4001 -GA
D 220	8309-215-006	DIODE 1 N 4001 -GA
D 221	8309-215-006	DIODE 1 N 4001 -GA
D 301	75954-048.17	DIODE ZENER 5,1V 1/2W
D 830	8309-707-013	Z-DIODE ZPD5,1 ITT
DP 1	75954-048.16	DISPLAY LCD TCM-672
IC 101	75953-051.37	IC TDA 1575 T
IC 101	75954-030.43	IC TEA 5711T/N2/TUNER
IC 101	75952-041.77	SMD IC LA 9210 M CD PLATTE
IC 102	75954-048.87	IC LC 7861 NE
IC 103	75954-036.85	IC LA6531
IC 104	75954-036.85	IC LA6531
IC 105	75954-036.84	IC LC 708031A (CPU)
IC 106	75950-504.04	SMD IC LC 78815 MF
IC 107	75987-360.38	IC LA 6458 SS „MOS“
IC 108	8305-205-701	IC 78 M 05 MOT
IC 201	75987-592.02	IC TA 8189 N
IC 202	75987-208.86	IC LA 4558
L 1	75954-048.18	SPULE 22 UH/COIL
L 101	75954-048.04	SPULE AM 105T/COIL
L 102	75954-048.05	SPULE LW ANT/COIL
L 103	75954-021.75	SPULE 2-1/2T/COIL
L 203	75954-048.85	SPULE 5600A/COIL
L 280	75954-048.84	SPULE 47UH/COIL
LED 201	8309-944-405	LE DIODE TLHG 4405 TFK
P 101	75954-048.19	REGLER VR 6,8 K/CONTROL
P 102	75954-048.88	REGLER VR 10 K/CONTROL
P 103	75954-048.89	REGLER VR 100K/CONTROL

POS. NR. POS. NO.	SACHNUMMER PART NUMBER	BEZEICHNUNG DESCRIPTION
Q 101	75987-475.28	TRANS.2 SA 1317
Q 102	75951-004.39	TRANS.2 SA 1346
Q 103	75951-004.39	TRANS.2 SA 1346
Q 105	75951-004.39	TRANS.2 SA 1346
Q 106	75987-567.19	TRANS.2 SC 3400
Q 111	75987-476.41	TRANS.2 SC 3330 (T) AC
Q 112	75987-476.41	TRANS.2 SC 3330 (T) AC
Q 113	75954-036.80	TRANSISTOR 2SD1936T
Q 114	75954-036.80	TRANSISTOR 2SD1936T
Q 201	75987-356.91	TRANS.2 SC 1815 Y GR
Q 202	75987-356.91	TRANS.2 SC 1815 Y GR
Q 203	75985-267.00	TRANS.2 SC 2001
Q 205	75954-046.21	TRANSISTOR 8050 B
Q 206	75954-048.10	TRANS.2SC536F
Q 207	75954-048.10	TRANS.2SC536F
Q 208	75954-048.10	TRANS.2SC536F
Q 209	75954-048.10	TRANS.2SC536F
Q 210	75987-356.91	TRANS.2 SC 1815 Y GR
Q 211	75987-356.91	TRANS.2 SC 1815 Y GR
Q 212	75987-356.91	TRANS.2 SC 1815 Y GR
Q 213	75952-500.06	TRANS.9014 C
SW 1/6	75954-021.14	TAKT SCHALTER
SW 7	75954-021.04	SCHALTER/CD DOOR
SW 101	75954-036.75	SCHIEBESCHALTER 6P3T
SW 201	75982-633.00	SCHIEBESCHALTER 4 P 3 T
SW 202	75954-048.11	SCHALTER PS-62D06-NS
SW 203	75954-036.75	SCHIEBESCHALTER 6P3T
SW 204	75954-048.12	SCHIEBESCHALTER/SWITCH
T 101	75954-048.20	SPULE I.F.T. AM-1860/COIL
T 102	75954-048.01	SPULE I.F.T. AM-1861/COIL
T 103	75954-048.02	SPULE AM OSC/COIL
T 104	75954-048.03	SPULE LW OSC (GRUEN)/COIL
TC 101	8699-998-116	TR.53 4,5-20PF
TC 102	8699-998-116	TR.53 4,5-20PF
VC	75945-046.33	DREHKO PVC FAT 16B2C
VR 101	75954-021.79	ESTR. 50 KOHM
VR 202	75954-048.14	SCHIEBEREGLER B 100 K
VR 203	75954-048.14	SCHIEBEREGLER B 100 K
VR 204	75954-048.15	SCHIEBEREGLER A 20 K / SLIDING CONTROL
VR 205	8796-101-135	ESTR. 1 KOHM LIN FN „A“
VR 206	8796-101-135	ESTR. 1 KOHM LIN FN „A“

Explosionszeichnung RR 3500 CD / Exploded View RR 3500 CD



1

GRUNDIG

Ersatzteilliste Spare Parts List



Btx * 32700 #

11 / 96

RR 3500 CD

SACH-NR. / PART NO.: 75.3125-1051
BESTELL-NR. / ORDER NO.: G.DG 6751

POS. NR. POS. NO.	ABB. FIG.	SACHNUMMER PART NUMBER	ANZ. QTY.	BEZEICHNUNG DESCRIPTION	DESKRIPTION DESCRIPTION
0001.000	1	75954-048.70		LAUTSPRECHERGITTER L	SPEAKER GRILLE L
0002.000	1	75954-048.57		CASS. TUER L	CASS. DOOR L
0003.000	1	75954-048.54		ABDECKUNG L, TUER CASS	COVER L, DOOR CASS
0004.000	1	75954-048.53		LINSE L, TUER CASS.	LENS L, DOOR CASS.
0005.000	1	75954-048.51		LINSE L, DISPLAY CASS.	LENS L, DISPLAY CASS.
0006.000	1	75954-048.50		LINSE R, DISPLAY CASS.	LENS R, DISPLAY CASS.
0007.000	1	75954-048.21		GEHAEUSEVORDERT EIL	CABINET FRONT
0008.000	1	75954-048.67		FEDER, TUER CASS.	SPRING, DOOR CASS.
0012.000	1	75954-048.79		CASS. LAUFWERK TK20FX-VW 708	CASS. DRIVER MECHANISM TK20FX-VW 708
0012.100		75954-035.10		A/W KOPF	A/W-HEAD
0012.200		75954-030.97		MOTOR EG-530YD-9BH	MOTOR EG-530YD-9BH
0013.000	1	75954-048.27		KNOPF PAUSE, CASS.	KNOB PAUSE, CASS.
0014.000	1	75954-048.28		KNOPF STOP/EJEKT, CASS.	KNOB STOP/EJEKT, CASS.
0015.000	1	75954-048.29		KNOPF F. FWD, CASS.	KNOB F. RWD, CASS.
0016.000	1	75954-048.30		KNOPF REW, CASS.	KNOB REW, CASS.
0017.000	1	75954-048.31		KNOPF PLAY, CASS.	KNOB PLAY, CASS.
0023.000	1	75954-048.72		SCHNAEPPER, SCHALTER	CATCH, SWITCH
0024.000	1	75954-048.48		ANDRUCKSCHEIBE B	PRESSURE ROLLER B
0025.000	1	75954-048.76		BATTERIE KONTAKT +	BATTERY CONTACT +
0027.000	1	75954-048.47		MAGNETHALTER	SOLENOID HOLDER
0028.000	1	75954-048.23		TUER, CD	DOOR CD
0029.000	1	75954-048.81		HALTER, GRIFF L	HOLDER, HANDLE L
0030.000	1	75954-048.25		GRIFF	HANDLE
0031.000	1	75954-048.78		GEHAEUSERUECKTEIL	REAR PANEL
0032.000	1	75954-048.73		TELESKOPANTENNE	TELESCOPIC ANTENNA
0033.000	1	75954-048.55		BATTERIE KONTAKT -	BATTERY CONTACT -
0034.000	1	75954-048.41		KNOPF, TUNING	KNOB, TUNING
0035.000	1	75954-048.37		TUER, BATTERIE	DOOR BATTERY
0037.000	1	75954-048.77		BATTERIE KONTAKT +/-	BATTERY CONTACT +/-
0039.000	1	75954-048.83		FUSS, GUMMI	FOOT RUBBER
0044.000	1	75954-048.44		RAD (ZEIGER)	WHEEL (POINTER)
0045.000	1	75954-048.45		ZEIGER	POINTER
0054.000	1	75954-048.74		CD LAUFWERK CD90V1Q	CD DRIVE MECHANISM CD90V1Q
0054.100	1	75954-021.64	2	PUFFER, BLAU	CUSHION, BLUE
0058.000	1	75954-048.32	2	PUFFER, SCHWARZ	CUSHION, BLACK
0059.000	1	75954-048.33		KNOPF PAUSE, CASS.	KNOB PAUSE, CASS.
0060.000	1	75954-048.34		KNOPF STOP/EJEKT, CASS.	KNOB STOP/EJEKT, CASS.
0061.000	1	75954-048.35		KNOPF F.FWD, CASS.	KNOB F. FWD, CASS.
0062.000	1	75954-048.36		KNOPF REW, CASS.	KNOB REW, CASS.
0063.000	1	75954-048.37		KNOPF PLAY, CASS.	KNOB PLAY, CASS.
0066.000	1	75954-048.09	2	KNOPF REC, CASS.	KNOB REC, CASS.
0068.000	1	75954-048.40		LAUTSPRECHER 4" 6 OHM	LOUDSPEAKER 4" 6 OHM
0069.000	1	75954-048.52		LINSE, DISPLAY	LENS, DISPLAY
0070.000	1	75954-048.56		LINSE R, TUER CASS.	LENS R, DOOR CASS.
0071.000	1	75954-048.58		ABDECKUNG R, TUER CASS.	COVER R, DOOR CASS.
0072.000	1	75954-048.71		CASS. TUER R	CASS. DOOR R
0074.000	1	75954-048.38		LAUTSPRECHERGITTER R	SPEAKER GRILLE R
0075.000	1	75954-048.39		KNOPF A, CD KONTROLL	KNOB A, CD CONTROL
0076.000	1	75954-048.63		KNOPF B, CD KONTROLL	KNOB B, CD CONTROL
0077.000	1	75954-048.65		DECKELBREMSE	LID BRAKE
0083.000	1	75954-048.64		HALTER	HOLDER
0084.000	1	75954-048.66		DECKELBREMSE	LID BRAKE
0085.000	1	75954-048.68		HALTER	HOLDER
0089.000	1	75954-048.60		FEDER, TUER CD	SPRING, DOOR CD
0090.000	1	75954-048.49		KNOPF (VOLUME)	KNOB (VOLUME)
0091.000	1	75954-048.47		MAGNET RING	MAGNET RING
0093.000	1	75954-048.80		MAGNETHALTER	SOLENOID HOLDER
0094.000	1	75954-048.59		HALTER, GRIFF R	HOLDER, HANDLE R
0095.000	1	75954-048.62		KNOPF, EQ	KNOB, EQ
0096.000	Δ	75954-048.07		KNOPF, FUNKTION	KNOB, FUNCTION
0102.000	Δ	75954-021.44		TRAF0 AC 230V	TRANSFORMER AC 230V
0113.000	1	75954-048.42		NETZBUCHSE	MAINS SUPPLY
0114.000	1	75954-048.43		KNOPF, BAND	KNOB, BAND
0117.000	1	75954-048.26		DREHKORAD	DIAL DRUM
0119.000	1	75954-048.46		LINSE, IR	LENS, IR
0125.000	Δ	75954-046.45		LINSE, TUNING	LENS, TUNING
0126.000	Δ	75987-453.17		FERRITSTAB	FERRITE BAR
0127.000		75987-453.17		NETZKABEL	POWER CABLE
0128.000		75954-048.13		E/P BUCHSE TC38-063-03	E/P SOCKET TC38-063-03
0129.000		75954-021.06		KONDENSATOR-MIKROFON WM 54 BY	COND. MICROPHONE WM 54 BY
0130.000		75954-046.22		IR-EMPPFAENGER RPM638BR-L	IR-RECEIVER RPM638BR-L
		75954-046.34		FERNBEDIENUNG	REMOTE CONTROL
		72010-747.95		BEDIENUNGSANLEITUNG	INSTRUCTION MANUAL
		72010-751.80		SERVICE MANUAL D/GB	SERVICE MANUAL D/GB

POS. NR. POS. NO.	SACHNUMMER PART NUMBER	BEZEICHNUNG DESCRIPTION
CF 101	75954-048.06	SPULE FM/COIL
CF 102	75954-048.82	KERAMIK FIL. FFE1070 MS13
CF 103	75954-048.82	KERAMIK FIL. FFE1070 MS13
CF 104	75954-048.83	KERAMIK FIL. FCD1070MB13U
D 1	75954-036.82	DIODE GMB01BTM1
D 101	8309-215-045	DIODE 1N4148
D 102	8309-215-045	DIODE 1N4148
D 102	75954-036.82	DIODE GMB01BTM1 CD PLATTE
D 104	75954-036.82	DIODE GMB01BTM1
D 104	75954-036.82	DIODE GMB01BTM1
D 105	75954-036.82	DIODE GMB01BTM1
D 106	75954-036.82	DIODE GMB01BTM1
D 107	75954-036.82	DIODE GMB01BTM1
D 108	75954-036.82	DIODE GMB01BTM1
D 109	75954-036.82	DIODE GMB01BTM1
D 201	8309-215-045	DIODE 1N4148
D 202	8309-215-045	DIODE 1N4148
D 203	8309-215-045	DIODE 1N4148 NF TEIL/AF PART
D 203	75954-036.82	DIODE GMB01BTM1 CD PLATTE
D 204	8309-215-045	DIODE 1N4148 NF TEIL/AF PART
D 204	75954-036.82	DIODE GMB01BTM1 CD PLATTE
D 205	8309-215-045	DIODE 1N4148
D 206	8309-215-045	DIODE 1N4148
D 208	8309-215-045	DIODE 1N4148
D 209	8309-215-045	DIODE 1N4148
D 210	8309-215-045	DIODE 1N4148
D 211	8309-720-055	Z DIODE 5,6 B 0,5W
D 212	8309-215-045	DIODE 1N4148
D 214	8309-215-045	DIODE 1N4148
D 215	8309-215-045	DIODE 1N4148
D 216	75954-048.08	DIODE ZENER 7,2V 1/2W.
D 217	8309-215-045	DIODE 1N4148
D 218	8309-215-006	DIODE 1N 4001 -GA
D 219	8309-215-006	DIODE 1N 4001 -GA
D 220	8309-215-006	DIODE 1N 4001 -GA
D 221	8309-215-006	DIODE 1N 4001 -GA
D 301	75954-048.17	DIODE ZENER 5,1V 1/2W
D 601	8309-215-045	DIODE 1N4148
D 602	8309-215-045	DIODE 1N4148
D 603	8309-215-045	DIODE 1N4148
D 621	75954-048.86	Z-DIODE 6,8V
D 622	8309-215-045	DIODE 1N4148
D 623	8309-215-045	DIODE 1N4148
D 624	8309-215-045	DIODE 1N4148
D 625	8309-215-045	DIODE 1N4148
D 626	8309-215-045	DIODE 1N4148
D 627	8309-215-045	DIODE 1N4148
D 628	8309-215-045	DIODE 1N4148
D 629	8309-215-045	DIODE 1N4148
D 630	8309-215-045	DIODE 1N4148
D 830	8309-707-013	Z-DIODE ZPD5,1 ITT
IC 1	75953-051.57	IC L 7808 CV
IC 101	75954-030.43	IC TEA 5711T/N2/TUNER
IC 101	75952-041.77	SMD IC LA 9210 M CD PLATTE
IC 102	75954-048.87	SMD IC LA 9210 M
IC 103	75954-036.85	IC LC 7861 NE
IC 104	75954-036.85	IC LA6531
IC 105	75954-036.84	IC LA6531
IC 106	75950-504.04	IC LC 78031A (CPU)
IC 107	75987-360.38	SMD IC LC 78815 MF
IC 108	8305-205-701	IC LA 6458 SS „MOS“
IC 201	75987-592.02	IC 78 M 05 MOT
IC 202	75987-208.86	IC TA 8189 N
IC 601	75954-046.12	IC LA 4558
IC 620	75954-046.11	IC BA 5053
		IC BA 5049
L 1	75954-048.18	SPULE 22 UH/COIL
L 101	75954-048.04	SPULE AM 105T/COIL
L 102	75954-048.05	SPULE LW ANT/COIL
L 103	75954-021.75	SPULE 2-1/2T/COIL
L 203	75954-048.85	SPULE 5600A/COIL
L 280	75954-048.84	SPULE 47UH/COIL
LCD 1	75954-048.16	DISPLAY LCD TCM-672
LED 201	8309-944-405	LE DIODE TLHG 4405 TFK

POS. NR. POS. NO.	SACHNUMMER PART NUMBER	BEZEICHNUNG DESCRIPTION
P 101	75954-048.19	REGLER VR 6,8 K/CONTROL
P 102	75954-048.88	REGLER VR 10 K/CONTROL
P 103	75954-048.89	REGLER VR 100K/CONTROL
Q 101	75987-475.28	TRANS.2 SA 1317
Q 102	75951-004.39	TRANS.2 SA 1346
Q 103	75951-004.39	TRANS.2 SA 1346
Q 105	75951-004.39	TRANS.2 SA 1346
Q 106	75987-567.19	TRANS.2 SC 3400
Q 111	75987-476.41	TRANS.2 SC 3330 (T) AC
Q 112	75987-476.41	TRANS.2 SC 3330 (T) AC
Q 113	75954-036.80	TRANSISTOR 2SD1936T
Q 114	75954-036.80	TRANSISTOR 2SD1936T
Q 201	75954-046.21	TRANSISTOR 8050 B
Q 202	75987-356.91	TRANS.2 SC 1815 Y GR
Q 203	75985-267.00	TRANS.2 SC 2001
Q 206	75954-048.10	TRANS.2SC536F
Q 207	75954-048.10	TRANS.2SC536F
Q 208	75954-048.10	TRANS.2SC536F
Q 209	75954-048.10	TRANS.2SC536F
Q 210	75987-356.91	TRANS.2 SC 1815 Y GR
Q 211	75987-356.91	TRANS.2 SC 1815 Y GR
Q 212	75987-356.91	TRANS.2 SC 1815 Y GR
Q 213	75952-500.06	TRANS 9014 C
Q 601	75987-356.91	TRANS.2 SC 1815 Y GR
Q 602	75954-048.10	TRANS.2SC536F
Q 603	75954-048.10	TRANS.2SC536F
Q 622	75954-048.10	TRANS.2SC536F
Q 623	75954-048.10	TRANS.2SC536F
Q 624	75954-048.10	TRANS.2SC536F
Q 625	75954-048.10	TRANS.2SC536F
Q -201	75987-356.91	TRANS.2 SC 1815 Y GR
SW 1/6	75954-021.14	TAKT SCHALTER
SW 7	75954-021.04	SCHALTER/CD DOOR
SW 101	75954-036.75	SCHIEBESCHALTER 6P3T
SW 201	75982-633.00	SCHIEBESCHALTER 4 P 3 T
SW 202	75954-048.11	SCHALTER PS-62D06-NS
SW 203	75954-036.75	SCHIEBESCHALTER 6P3T
SW 204	75954-048.12	SCHIEBESCHALTER/SWITCH
T 101	75954-048.20	SPULE I.F.T. AM-1860/COIL
T 102	75954-048.01	SPULE I.F.T. AM-1861/COIL
T 103	75954-048.02	SPULE AM OSC/COIL
T 104	75954-048.03	SPULE