

GRUNDIG SERVICE MANUAL

AUDIO 

© Btx ★ 32700 #

Service Manual

RR 710 CD
RR 750 CD

Sach-Nr./Part No.
72010-751.75

Zusätzlich erforderliche Unterlagen für den **Komplettservice:**

Additionally required Service Manuals for the Complete Service:

Service Manual

Sicherheit
Safety

Sach-Nr./Part No.
72010-800.00

RR 710 CD
RR 750 CD

COMPACT
disc
DIGITAL AUDIO



RR 750 CD



GRUNDIG

RR 710 CD (75.3121-1051 / G.DG 6351)
RR 750 CD (75.3122-1051 / G.DG 6451)
Remote Control (75954-047.28) nur / only RR 750 CD

Es gelten die Vorschriften und Sicherheitshinweise gemäß dem Service Manual "Sicherheit", Sach-Nummer 72010-800.00, sowie zusätzlich die eventuell abweichenden, landesspezifischen Vorschriften!



The regulations and safety instructions shall be valid as provided by the "Safety" Service Manual, part number 72010-800.00, as well as the respective national deviations.

(D)

Inhaltsverzeichnis

	Seite
Allgemeiner Teil	1 - 2 ... 1 - 9
Meßgeräte / Meßmittel	1 - 2
Technische Daten	1 - 3
Servicehinweise	1 - 3
Bedienhinweise	1 - 4
Ausbauhinweise	1 - 8
Einstellvorschriften	2 - 1 ... 2 - 3
Schaltpläne und Druckplattenabbildungen	3 - 1 ... 3 - 17
Verdrahtungsplan	3 - 1
Schaltpläne:	
Tuner	3 - 3
Cassette	3 - 5
CD	3 - 7
Bedienteil	3 - 11
Klangregelung	3 - 13
NF-Teil und Stromversorgung	3 - 15
Platinenabbildungen:	
Tuner	3 - 3
Cassette	3 - 5
CD	3 - 9
Bedienteil	3 - 12
Klangregelung	3 - 14
NF-Teil und Stromversorgung	3 - 17
Explosionszeichnungen und Ersatzteillisten	4 - 1 ... 4 - 4
Explosionszeichnung RR 710 CD	4 - 1
Ersatzteilliste RR 710 CD	4 - 2
Explosionszeichnung RR 750 CD	4 - 3
Ersatzteilliste RR 750 CD	4 - 4

Allgemeiner Teil

Meßgeräte / Meßmittel

Trenntrafo	Wobbelsender
Meßsender	Oszilloskop
Frequenzzähler	Tonhörschwankungsmesser
DC-Voltmeter	NF-Voltmeter
Testcassette 449 Sach-Nr. 35079-019.00	
Drehmomentcassette 456 Sach-Nr. 35079-014.00	
Test-CD Sach-Nr. 72008-376.00	

Beachten Sie bitte das GRUNDIG Meßtechnik-Programm, das Sie unter folgender Adresse erhalten:

GRUNDIG electronics GmbH
Würzburger Str. 150, D-90766 Fürth/Bay
Tel. 0911/703-0, Telefax 0911/703-4479

(GB)

Table of Contents

	Page
General Section	1 - 2 ... 1 - 9
Test Equipment / Aids	1 - 2
Technical Data	1 - 3
Service Hints	1 - 3
Operating Instructions	1 - 6
Disassembly Instructions	1 - 8
Adjustment Procedures	2 - 3 ... 2 - 5
Circuit Diagrams and Layout of PCBs	3 - 1 ... 3 - 17
Wiring Diagram	3 - 1
Circuit Diagrams:	
Tuner	3 - 3
Cassette	3 - 5
CD	3 - 7
Control Board	3 - 11
Tone Control	3 - 13
AF Part and Power Supply	3 - 15
Layout of the PCBs:	
Tuner	3 - 3
Cassette	3 - 5
CD	3 - 9
Control Board	3 - 12
Tone Control	3 - 14
AF Part and Power Supply	3 - 17
Exploded Views and Spare Parts Lists	4 - 1 ... 4 - 4
Exploded View RR 710 CD	4 - 1
Spare Parts List RR 710 CD	4 - 2
Exploded View RR 750 CD	4 - 3
Spare Parts List RR 750 CD	4 - 4

General Section

Test Equipment / Aids

Isolating Transformer	Sweep Generator
Test Generator	Oscilloscope
Frequency Counter	Flutter Meter
DC Voltmeter	AF Voltmeter
Testcassette 449 Part No. 35079-019.00	
Cassette torque meter 456 Part No. 35079-014.00	
Test CD Part No. 72008-376.00	

Please note the Grundig Catalog "Test and Measuring Equipment" obtainable from:

GRUNDIG electronics GmbH
Würzburger Str. 150, D-90766 Fürth/Bay
Tel. 0911/703-0, Telefax 0911/703-4479

Technische Daten

Spannungsversorgung:

Netzbetrieb	230V, 50/60Hz
Batteriebetrieb	8 Monozellen 1,5V (R20, UM1)
Stützbatterien für Speicher	2 x 1,5V (AA)

Verstärkerteil:

Ausgangsleistung (DIN 45324, 10% THD):	
Musikleistung	2 x 4000mW
Sinusleistung	2 x 2600mW
Stereo-Kopfhörer-Klinkenbuchse	3,5mm ø

Rundfunkteil:

Wellenbereiche	FM 87,5 - 108MHz MW 522 - 1620kHz LW 150 - 285kHz
Zwischenfrequenzen	10,7MHz und 455kHz
Antennen	Teleskopantenne für FM eingebaute Ferritstab-Antenne für MW/LW

Cassettenteil:

Tonträger	Compact-Cassette nach DIN 45516
Spurlage	Viertelspur international
Bandgeschwindigkeit	4,76cm/sec.
Motor	Gleichstrommotor
Frequenzübertragungsbereich	125Hz - 8kHz
Geräuschspannungsabstand	42dB
Gleichlauffehler	0,35%
Automatik	Aussteuerungsautomatik bei Aufnahme, Automatisches Auslösen der Tasten am Bandende

CD-Teil:

Frequenzübertragungsbereich	20Hz - 20kHz
Geräuschspannungsabstand	65dB

Servicehinweise

Cassettenteil

Überprüfen Sie vor Beginn der Service-Arbeiten, ob die Magnetköpfe, die Tonwelle und die Gummiendruckrolle frei von Bandabrieb sind. Zum Reinigen dieser Teile verwenden Sie ein mit Spiritus oder Reinigungsbenzin getränktes Wattestäbchen; dadurch verbessert sich der Aufnahme- und Wiedergabepegel, sowie der Bandlauf.

Nach dem Ersatz von Magnetköpfen oder sonstiger Bauteile müssen die technischen Daten des Gerätes anhand der im Service Manual vorgegebenen Meßwerte überprüft bzw. eingestellt werden.

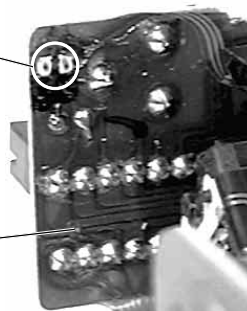
CD-Teil

Bei Ausbau des CD-Laufwerks muß vor Abziehen der Steckverbindungen eine Schutzlötstelle auf der Leiterplatte der Lasereinheit angebracht werden, um eine Zerstörung der Laserdiode durch statische Aufladung zu vermeiden.

Beim Einbau einer neuen Lasereinheit muß nach Einstecken der Steckverbinder die werkseitig angebrachte Schutzlötstelle entfernt werden!

Schutzlötstelle
protective soldered joint

Laseranschlußplatte
Laser PCB



Technical Data

Power Supply:

Mains operation	230V, 50/60Hz
Battery operation	8 mono cells 1.5V (R20, UM1)
Back-up batteries for radio presets	2 x 1.5V (AA)

Amplifier Section:

Output power (DIN 45324, 10% THD):	
Music power	2 x 4000mW
Nominal power	2 x 2600mW
Jack socket for stereo headphones	3.5mm ø

Radio Section:

Wavebands	FM 87.5 - 108MHz MW 522 - 1620kHz LW 150 - 285kHz
Intermediate frequencies	10.7MHz and 455kHz
Aerials	Telescopic aerial for FM Built in ferrite rod aerial for MW/LW

Cassette Section:

Cassette	Compact cassette to DIN 45516
Track System	International quartertrack
Tape Speed	4.76cm/sec.
Motor	DC motor
Frequency Range	125Hz - 8kHz
S/N Ratio (weighted)	42dB
Wow and Flutter	0.35%
Automatic	Automatic recording level control Automatic button release at tape end

CD Section:

Frequency range	20Hz - 20kHz
S/N ratio, weighted	65dB

Service Hints

Cassette Section

Before commencing service work, ensure that the magnetic heads, the capstan and the pinch roller are free from particles produced by tape abrasion. The recording and playback levels and the tape run can be improved by cleaning these parts with a cotton-wool tip soaked in spirit or cleaning benzine.

If the heads or other components have been replaced, the technical data of the recorder must be checked or adjusted according to the values specified in the Service Manual.

CD Section

When removing the CD mechanism the Laser pick-up PCB must be provided with a protective soldered joint before unplugging the connectors to avoid damage to the Laser diode by static charges.

When inserting the new Laser pick-up the soldered joint fitted at the factory must be removed after the connectors are plugged in.

CD-SPIELER

Abspielen einer CD

Rasches Suchen einer Passage

- **◀/▶** gedrückt halten, um in Richtung Plattenanfang zu suchen.
- **▶/▶** gedrückt halten, um in Richtung Plattende zu suchen.

Hinweise:

Dies ist ein 'hörbares Suchen'. Während des Suchens wird die Lautstärke reduziert und nach dem Loslassen der Taste wird die Lautstärke auf ihren normalen Wert zurückgestellt.

Random

- Drücken Sie **RANDOM**
- Die Anzeige 'RANDOM' erscheint im Display.
- Drücken Sie **PLAY/PAUSE**
- Die Musiktitel werden in zufälliger Reihenfolge abgespielt, bis jeder Titel einmal gespielt wurde.
- Drücken Sie die Taste **RANDOM** während der Wiedergabe, wird das Abspielen in zufälliger Reihenfolge ab Ende des aktuellen Titels gestartet.
- Die Funktion wird beendet, wenn Sie die Taste **STOP** oder **RANDOM** drücken; in diesem Fall werden die nachfolgenden Stücke in gewohnter Reihenfolge wiedergegeben.
- Die Funktion 'RANDOM' ist nicht möglich, solange Sie ein Programm abspielen.

Intro

- Drücken Sie die Taste **INTRO**, um jeweils nur die ersten 10 Sekunden jedes Titels wiederzugeben.
- Die Anzeige 'INTRO' erscheint im Display. Der CD-Spieler beendet die Wiedergabe nach dem letzten Titel.
- Die Funktion wird beendet, wenn Sie die Taste **STOP** oder **INTRO** drücken; in diesem Fall werden die nachfolgenden Stücke normal wiedergegeben.



Repeat

Wiederholung der CD

- Durch einmaliges Drücken von **REPEAT** werden alle Musiktitel wiederholt.
- 'REPEAT' leuchtet auf; die CD wird jetzt ständig wiederholt.

Wiederholung eines Titels

- Durch nochmaliges Drücken von **REPEAT** wird ein Musiktitel wiederholt.
- 'REPEAT' fängt an zu blinken; der Titel wird jetzt ständig wiederholt.
- Um den **REPEAT**-Modus auszuschalten, drücken Sie die Taste **REPEAT** erneut oder **STOP**.

Programmieren

Sie können maximal 20 Titel in jeder beliebigen Reihenfolge speichern. Beim Versuch mehr als 20 Titel zu speichern, wird die Programmierfunktion von Anfang an wiederholt.

Speichern eines Programms

- Die Taste **MEMORY** drücken. 'MEMORY' und 'TRACK' blinken.
- Wählen Sie den gewünschten Titel mit den Tasten **◀/▶** oder **▶/▶**.
- Speichern Sie diese Nummer durch Drücken der **MEMORY**-Taste.
- Wählen und speichern Sie in dieser Weise alle gewünschten Titel.

CD-SPIELER

Kontrolle des Programms

- In Stellung **STOP**, wenn Sie wiederholt die Taste **MEMORY** drücken, zeigt das Display nacheinander alle gespeicherten Stücknummern in Reihenfolge.
- Anschließend erscheint die Angabe 'MEMORY'/'TRACK'/'00'/'P-...'
- Nun können Sie zu der aktuellen Reihenfolge, wie oben beschrieben, bis zu 21 Titel speichern.
- Drücken Sie die Taste **MEMORY** noch einmal.
- Jetzt wird wieder der erste Titel des Programms angezeigt.

Abspielen des Programms

- Drücken Sie einmal **MEMORY**, um den ersten Titel des Programms anzeigen zu lassen.
- Taste **PLAY/PAUSE** drücken.
- Das Abspielen beginnt mit dem ersten Programmteil.
- Nach dem letzten Titel wird das Abspielen gestoppt.
- Danach erscheint im Display die Gesamtspielzeit und die Titelanzahl der CD.

Hinweise:

- Sie können das Abspielen durch Drücken der Taste **STOP** beenden.
- Während des Abspielens eines Programms können mit den Tasten **◀/▶** oder **▶/▶** die gewünschten programmierten Titel angewählt werden.

Löschen eines Programms

- Um alle programmierten Titel zu löschen, drücken Sie die Taste **MEMORY** und danach **STOP** zweimal.
- Das Löschen von allen Titeln ist nur möglich, wenn der CD-Spieler auf Stop geschaltet ist.
- Der Inhalt des Programms wird auch gelöscht:
- durch Öffnen des CD-Fachs mit **OPEN/CLOSE**
- wenn der **FUNCTION**-Schalter betätigt wird;
- wenn die Batterien ausgehen oder bei anderen Stromunterbrechungen.



CASSETTENECK

Compact-Cassetten

- **Copyright:** Die Aufnahme ist nur im Rahmen der Urheberrechte oder anderer Rechte Dritter zulässig.
- Verwenden Sie für die Aufnahme nur **NORMAL**-Cassetten (IEC I), bei denen die Laschen nicht herausgebrochen sind.
- Das Gerät ist nicht geeignet zum Aufnehmen auf **CHROME** (IEC II) oder **METAL** (IEC IV) Cassetten.
- Für die Wiedergabe können Sie jedoch jeden Cassetten Typ einsetzen.
- Direkt am Anfang des Bandes erfolgt während der ersten 7 Sekunden, wenn der transparente Bandanfang vorbeiläuft, keine Aufnahme.
- Sie können eine Aufnahme vor unbeabsichtigtem Löschen schützen; halten Sie die zu schützenden Cassettenfläche auf sich zugereicht und brechen Sie die Lasche linksoben heraus. Jetzt läßt sich diese Seite nicht mehr bespielen.
- Zum Aufheben dieser Lösschperre decken Sie die Öffnung mit einem Stück Klebeband ab.
- Schützen Sie die Cassetten vor Regen und Feuchtigkeit, vor Sand und vor Hitze, z.B. von Heizgeräten oder im Innenraum von in der Sonne geparkten Autos.
- Vermeiden Sie das Aufbewahren der Cassetten in der Nähe starker Magnetfelder (z.B. Fernsehgeräte, Lautsprecherboxen, Motoren etc.).



CASSETTENECK

Cassettenwiedergabe

- Den **FUNCTION**-Schalter auf **TAPE** stellen.
- Öffnen Sie den Cassettenhalter mit **■/▲**.
- Legen Sie eine bespielte Cassette ein.



- Den Ton mit den Reglern **VOLUME**, **tone** (nur RR 710 CD), **UBS** und **SURROUND SOUND** (nur RR 750 CD) einstellen.
- Sie können einen Stereo-Kopfhörer mit 3,5 mm Stecker an die Buchse **Q** anschließen.
- Die Lautsprecher werden damit abgeschaltet.
- Zum Starten des Abspielens auf **▶** drücken.
- Für kurzzeitige Unterbrechungen auf **||** drücken.
- Erneut auf **▶** drücken, wenn die Wiedergabe fortgesetzt werden soll.
- Am Bandende wird die **▶**-Taste entriegelt.
- Zum Stoppen auf **■/▲** drücken. Durch erneutes Drücken dieser Taste öffnet sich das Cassettenfach.

Schneller Vor- und Rücklauf

- Drücken Sie **▶▶**, um vorwärts bis an das Ende des Bandes zu spulen.
- Drücken Sie **◀◀**, um rückwärts bis an den Anfang des Bandes zu spulen.

Aufnahme

- Öffnen Sie den Cassettenhalter mit **■/▲**.
- Legen Sie eine Cassette ein.
- Beim Mithören der Aufnahme, den Ton mit den Reglern **VOLUME**, **tone** (nur RR 710 CD), **UBS** und **SURROUND SOUND** (nur RR 750 CD) einstellen. Die Stellung dieser Regler hat keinen Einfluß auf die Aufnahme.
- Zum Aufnahmestart auf **●** drücken (die Taste **▶** rastet automatisch mit ein).
- Wenn das Bandende erreicht ist, werden die Recordertasten freigegeben.
- Zum Unterbrechen der Aufnahme die Taste **||** drücken.
- Zum Fortsetzen der Aufnahme die Taste **▶** erneut drücken.
- Die Taste **■/▲** drücken, wenn die Aufnahme vor dem Bandende gestoppt werden soll. Durch erneutes Drücken dieser Taste öffnet sich das Cassettenfach.



CD Synchro – Aufnahme vom CD-Spieler

- Den **FUNCTION**-Schalter auf **CD** stellen.
- Sie brauchen den CD-Spieler nicht separat zu starten; sobald Sie auf **●** drücken, startet der CD-Spieler automatisch.
- Steht der CD-Spieler in Stellung **STOP**, startet die Aufnahme vom Anfang der CD (oder vom Anfang des gespeicherten Programms).
- Um eine Aufnahme in der Mitte eines Stücks zu starten, beginnen Sie die CD-Wiedergabe wie gewohnt.
- Sobald die gewünschte Passage erreicht ist, drücken Sie auf Pause und anschließend auf **●**, um die Aufnahme zu starten.
- Den **FUNCTION**-Schalter auf **RADIO** stellen.
- Den Wellenbereich mit der **BAND**-Taste wählen.
- Wählen Sie die gewünschte Station mit den Tasten **▲/▼** oder **MEM UP**.
- Bei Aufnahmen von UKW-Sendern den Schalter **FM MONO/STEREO** auf die gewünschte Position stellen.
- Wenn während der Aufnahme eines MW/LW-Senders Pfeifgeräusche zu hören sind, können diese unterdrückt werden, indem der Schalter **BEAT CUT** auf die andere Position gestellt wird.

Mono-Aufnahme vom eingebauten Mikrofon

- Den **FUNCTION**-Schalter auf **TAPE** stellen.
- Den **VOLUME**-Regler auf Null stellen (ein Mithören während Mikrofonaufnahmen ist nicht möglich).
- Um eine gute Aufnahme zu gewährleisten, sollte ein Abstand von 30 – 100 cm zum Mikrofon eingehalten werden.

Operating Instructions

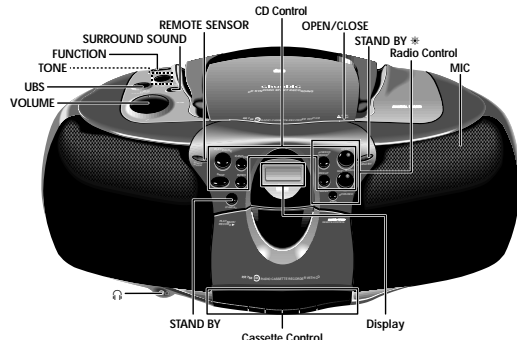
Note: This chapter contains excerpts from the operating instructions. For further particulars please refer to the appropriate user instructions the part number of which is indicated in the relevant spare parts list.

GB CONTROLS

Top and front panel (the illustration shows: RR 750 CD)

- VOLUME** – to adjust the volume.
- UBS** – to switch the Ultra Bass SYSTEM on and off
- TONE** – to adjust the tone (only RR 710 CD)
- FUNCTION**
 - **CD**: to switch to CD mode
 - **TAPE**: to switch to TAPE mode
 - **RADIO**: to switch to RADIO mode
- SURROUND SOUND** – to switch the surround sound effect on and off (only RR 750 CD)
- REMOTE SENSOR** – to receive the remote signals (only RR 750 CD)
- OPEN/CLOSE** – to open the CD door
- STAND BY *** – lights up when the unit is on
- MIC** – built-in microphone under the speaker grill
- connection for headphones
- STAND BY** – to switch the unit on and off

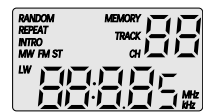
- Cassette Control (FUNCTION switch in position TAPE)**
 - to start recording
 - to start cassette playback
 - fast rewind
 - fast forward
 - to stop and eject the cassette
 - to interrupt playback/recording



- CD Control (FUNCTION switch in position CD)**
 - PLAY/PAUSE** – to start and interrupt playback
 - STOP** – to stop playback
 - RANDOM** – to play the titles of a CD in random order
 - INTRO** – to play only the first 10 seconds of each title
 - MEMORY** – to programme track numbers in the memory
 - REPEAT** – to repeat one/all tracks
 - SKIP/SEARCH** – to skip and search backward/forward
- Radio Control (FUNCTION switch in position RADIO)**
 - MEMORY** – to store the radio stations
 - ▲▼** – to tune to a radio station
 - MEM-UP** – to select the memory positions
 - BAND** – to select between FM, MW, and LW waveband
- Back panel**
 - BEAT CUT / FM MONO/STEREO:** – For eliminating possible whistle tones during MW/LW recordings and reduce noise caused by weak FM stereo stations.
 - AC MAINS:** Socket for mains lead.

CONTROLS SOUND CONTROL

Display



- The display indicates:**
 - RANDOM:** during the RANDOM function
 - REPEAT:** repeat all
 - REPEAT (flashing):** repeat one
 - INTRO:** during the INTRO function
 - MW/FM/LW:** indicates the selected waveband
 - ST:** lights up when receiving FM stereo stations
 - MEMORY:** programming or programme playback (CD) or storing stations (radio)
 - TRACK:** indicates the CD track
 - CH:** indicates the radio memory channel
 - 88** track number (CD) or memory channel (radio)
 - 88:88:** playing time (CD) or station frequency (radio)
 - MHz/kHz:** for FM reception the frequencies are indicated in MHz and for MW/LW reception in kHz

Remote control (only RR 750 CD)



The buttons on the remote control have the same functions as the corresponding buttons on the unit.

Note: When using battery supply, the \odot button can only be used to switch the unit off. To switch the unit on when using battery supply, use the **STAND BY** button on the set (see 'Switching on and off').

Changing batteries
If the range of your infrared remote control seems to decrease, or if certain functions can no longer be carried out, you should replace the batteries. To change the batteries, open the compartment on the back of the remote control. Ensure that the batteries are inserted properly (note the markings in the compartment).

Volume

- Adjust the volume to the desired level with the **VOLUME** control.

Tone (only RR 710 CD)

- The **TONE** control allows you to adjust the bass and treble values to the desired level.

UBS (Ultra Bass System)

- Press **UBS** to enhance the bass response:
 - **UBS OFF**
 - **UBS ON**

Surround Sound (only RR 750 CD)

- This feature creates an additional 3-D effect from stereo sound which is relayed by the speakers.
- Press **SURROUND SOUND** to switch this effect on and off
 - **SURROUND SOUND OFF**
 - **SURROUND SOUND ON**

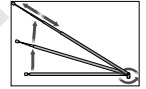
Stereo headphone socket

- You may connect stereo headphones having a 3.5 mm plug to the jack \odot .
- Inserting the plug will disconnect the speakers.

RADIO

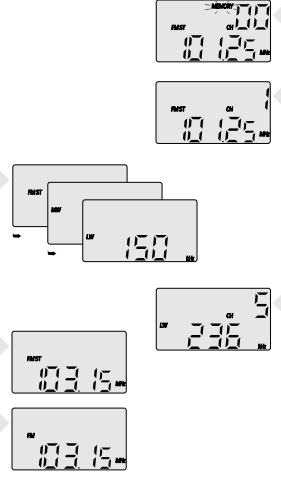
Radio aeriels

- For FM, pull out the telescopic aerial. To improve FM-reception, incline and turn the aerial. Reduce its length if the FM-signal is too strong (very close to a transmitter).
- For MW/LW, the set is provided with a built-in aerial, so the telescopic aerial is not needed. Direct the aerial by turning the whole set.



Radio reception

- Set the **FUNCTION** switch to **RADIO**
- Adjust the sound using the **VOLUME**, **TONE** (only RR 710 CD), **UBS** and **SURROUND SOUND** (only RR 750 CD) controls.
- You may connect stereo headphones having a 3.5 mm plug to the jack \odot .
- Inserting the plug will disconnect the speakers.
- Select the wave band using the **BAND** button.
- Start the automatic station search by holding the \blacktriangle or \blacktriangledown button down for one or two seconds, and then releasing it.
- The tuner automatically searches for the first station with sufficient signal strength.
- Repeat this step to search for other stations.
- To tune to a weak station, briefly press the $\blacktriangle/\blacktriangledown$ buttons several times until the correct frequency is displayed, or until reception is best.
- When 'ST' appears on the display, you are receiving an FM stereo transmitter.
- A disturbing noise, due to a weak FM stereo signal, can be suppressed by setting **FM MONO/STEREO** to **FM MONO**.
- The 'ST' indication goes out and you will hear the FM station in mono.



Storing stations

- You can store a maximum of 25 stations (10 x FM, 10 x MW and 5 x LW).
- Select the wave band using the **BAND** button.
- Select the desired station with the $\blacktriangle/\blacktriangledown$ buttons.
- Press the **MEMORY** button.
- 'MEMORY' starts flashing on the display.
- Select the channel you wish to assign to this station with **MEM UP**.
- While 'MEMORY' is flashing, press **MEMORY** to store this station.
- 'MEMORY' disappears from the display. The display now indicates the station's assigned channel, its frequency and waveband.
- If you assign a station to a channel that had been previously assigned to a different station, the old station is deleted and replaced by the new one.

Selecting stations

- Select the wave band using the **BAND** button.
- Select the desired memory channel with the **MEM UP** button.
- The display indicates the selected channel, the station frequency and waveband.

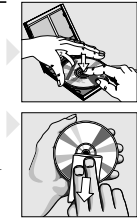
Last station memory

LAST STATION MEMORY means that the unit 'remembers' the last station that was tuned to. This function ensures that the station which was selected before the radio was switched off is automatically selected again when your radio is switched back on.

CD PLAYER

CD handling

- Use only Digital Audio CDs which have the symbol CD
- To take the CD out of its box easily, press the centre spindle while tilting the CD.
- Never write on a CD or attach any sticker to the CD.
- Always hold the CD at the edge and always store it in its box after use with the label facing up.
- To remove dust and dirt, breathe on the CD and wipe it with a soft, lint-free cloth in a straight line from the center towards the edge. Cleaning agents may damage the CD.
- Do not expose the CD to rain, moisture, sand, or to excessive heat. (E.g. from heating equipment or in motor cars parked in the sun).



Warning

CLASS 1 LASER PRODUCT means that the laser's construction makes it inherently safe so that the legally prescribed maximum permissible radiation values can never be exceeded. **CAUTION:** Using any equipment or devices other than those described and specified in these operating instructions, or tampering with the unit in any way, can result in dangerous exposure to radiation.



Inserting a CD

- Set the **FUNCTION** switch to **CD**
- Press **OPEN/CLOSE** to open the CD door.
- Insert the CD, printed side facing up. Place CD singles (8 cm) in the depression in the compartment.
- Close the cover.
- The CD player scans the contents list of the CD. After that, the total number of tracks and the total playing time appear on the display.



Playing a CD

- Press **PLAY/PAUSE** to start playback.
- The display shows the current track number and its elapsed playing time.
- Adjust the sound using the **VOLUME**, **TONE** (only RR 710 CD), **UBS** and **SURROUND SOUND** (only RR 750 CD) controls.
- For brief interruptions, press **PLAY/PAUSE** again.
- The playing time indication starts flashing.
- To resume playback, press **PLAY/PAUSE** again.
- To stop playback, press **STOP**.
- The total playing time and number of tracks will then appear on the display.
- The CD player also goes to position **STOP**:
 - by pressing **OPEN/CLOSE**
 - when the end of the CD is reached;
 - if the **FUNCTION** switch is moved to another position
 - if the batteries run down or if the power supply is interrupted.
- To take out the CD, open the CD door by pressing **OPEN/CLOSE**.
- Open the CD door only if the CD player is in position **STOP**.



Selecting another track during play

- Press $\blacktriangle/\blacktriangledown$ until the required track number appears in the display.
- The selected track begins to play.

Starting with a particular track

- Press $\blacktriangle/\blacktriangledown$ until the required track number appears in the display.
- Press **PLAY/PAUSE**
- Play starts from the selected track.

CD PLAYER

Playing a CD

Searching for a passage during play

- Hold **⏮** down to search backwards to the beginning.
- Hold **⏭** down to search forwards to the end.

Note:

This function can be described as 'audibly' searching for a title. During the search, volume is reduced and returns to its adjusted level as soon as the button is released.

Random

- Press the **RANDOM** button.
- 'RANDOM' lights up on the display.
- Press **PLAY/PAUSE** **⏪**
- The tracks are played in random order until all of them have been played once.
- By pressing **RANDOM** during playback, random play starts from the end of the playing track.
- The function is deactivated by pressing **STOP** **■** (in which case the CD stops) or **RANDOM**: in this case the remaining tracks are played in their normal order.
- The random function is not possible during playback of a programme.



Intro

- Press **INTRO** to play only the first 10 seconds of each title.
- 'INTRO' lights up on the display. After the last title, the CD player stops.
- The function is deactivated by pressing **STOP** **■** (in which case the CD stops) or **INTRO**: in this case the remaining tracks are played back in the normal way.



Repeat

Repeating the CD

- By pressing **REPEAT** once, all tracks are repeated.
- 'REPEAT' lights up: the CD will now be repeated continuously.

Repeating a track

- By pressing **REPEAT** twice, one track is repeated.
- 'REPEAT' starts flashing: the track will now be repeated continuously.
- To switch the repeat mode off, press **REPEAT** one more time, or press **STOP** **■**.



Programming

By programming the player you can play up to 20 tracks in any desired order. If you exceed the maximum of 20 tracks, the programme function will start again from the beginning.

Storing a programme

- In **STOP** mode, press **MEMORY**.
- 'MEMORY' and 'TRACK' start flashing.
- Select the first desired track using **⏮** / **⏭** or **▶** / **⏪**.
- Store this track by pressing **MEMORY** again.
- Select and store in this way all desired titles.



CD PLAYER

Checking the programme

- In **STOP** mode, press **MEMORY** repeatedly.
- The display shows in sequence all programmed track numbers.
- Then, 'MEMORY' / 'TRACK' / **00** / **P-...** appears again.
- At this point you can also add more tracks to the programme (up to 20).
- Press **MEMORY** one more time.
- The display will show the first track of the programme again.



Playing a programme

- Press **MEMORY** once to show the first track of the programme.
- Press **PLAY/PAUSE** **⏪**
- Play starts with the first track of the programme.
- After the last track playback stops.
- The CD's total playing time and number of tracks appear on the display.



Note:

- Press **STOP** **■** to stop playback.
- While playing a programme, it is possible to use **⏮** / **⏭** or **▶** / **⏪** to select the desired programmed tracks.

Erasing a programme

- To clear the programme, press the **MEMORY** button and afterwards **STOP** **■** twice.
- You can only erase the programme when the CD player is stopped.
- The programme is also erased:
 - by opening the CD door using **OPEN/CLOSE**;
 - if you move the **FUNCTION** selector;
 - if the batteries are exhausted or if the power supply is interrupted in another way.

CASSETTE DECK

Compact cassettes

- **Copyright:** Recording is permissible insofar as copyright or other rights of third parties are not infringed.
- For recording, use a **NORMAL** (IEC type I) cassette on which the tabs are not broken out.
- This deck is not suited for recording on **CHROME** (IEC II) or **METAL** (IEC IV) cassettes.
- For playback, any cassette type may be inserted.
- At the very beginning and end of the tape, no recording will take place during the few seconds when the leader tape passes the recorder heads.
- To prevent the accidental erasure of a recording, keep the cassette side to be safeguarded in front of you and break out the left tab. Now, recording on this side is no longer possible.
- To render this safeguard ineffective, cover the hole with a piece of adhesive tape.
- Do not expose the cassettes to rain, moisture, sand, or to excessive heat. (E.g. from heating equipment or in motor cars parked in the sun)
- Do not store cassettes near strong magnetic fields (for example, TV sets, speakers, engines, etc.).



CASSETTE DECK

Cassette playback

- Set the **FUNCTION** switch to **TAPE**.
- Press **▶** / **▲** to open the cassette holder.
- Insert a recorded cassette.
- Adjust the sound using the **VOLUME**, **TONE** (only RR 710 CD), **UBS** and **SURROUND SOUND** (only RR 750 CD) controls.
- You may connect stereo headphones having a 3.5 mm plug to the jack **Ω**.
- Inserting the plug will disconnect the speakers.
- Press **▶** and playback will start.
- For brief interruptions, press **⏪**
- To restart playback, press this button once more.
- When the end of the tape is reached the **▶** button is released.
- To stop, press **▶** / **▲**.
- On pressing again, the cassette holder will open.



Winding the tape

- Press **▶** to search forward to the end of the tape.
- Press **⏮** to search backward to the beginning of the tape.

Cassette recording

- Press **▶** / **▲** to open the cassette holder.
- Insert the cassette.
- When monitoring during recording, adjust the



sound using the controls **VOLUME**, **TONE** (only RR 710 CD), **UBS** and **SURROUND SOUND** (only RR 750 CD). These controls do not affect the recording.

- Start recording by pressing **●** (the **▶** button is automatically also pressed).
- When the end of the tape is reached, the recorder buttons are released.
- To interrupt recording, press **⏪**
- To continue recording, press **⏪** again.
- Press **▶** / **▲** if you want to stop recording before the end of the tape.
- On pressing again, the cassette holder will open.

Recording from the CD player (CD synchro recording)

- Set the **FUNCTION** switch to **CD**
- It's not necessary to start the CD player separately: by pressing **●** the CD player starts automatically.
- If the CD player is in **STOP** position, recording will start from the beginning of the CD (or from the beginning of the programmed selection).
- To start a recording in the middle of a track, play the CD in the normal way.
- As soon as the desired passage is reached, pause the CD and then start recording by pressing **●**.

Recording from the radio

- Set the **FUNCTION** selector to **RADIO**
- Select the wave band using the **BAND** button.
- Select the desired station with the **▲** / **▼** or **MEM UP** buttons.
- In case of FM radio recordings, set the **FM MONO/STEREO** switch to the desired position.
- If during the recording of an MW/LW station, a whistling sound is heard, this sound can be suppressed by setting the **BEAT CUT** switch to another position.

Mono recording from the built-in microphone

- Set the **FUNCTION** switch to **TAPE**
- Set the **VOLUME** control to the minimum volume level (during microphone recording, monitoring is not possible).
- To ensure a clear recording, the distance to microphone should be 30 – 100 cm.

Ausbauhinweise

1. Gehäusevorderteil abnehmen

- 2 Schrauben **A** (lang) und 7 Schrauben **B** (kurz) herausdrehen (Fig. 1).
- Schraube **C** im CD-Fach (Fig. 2) herausdrehen.
- Gehäusevorderteil nach vorne abnehmen.
- Bei Bedarf Steckverbindungen abziehen.

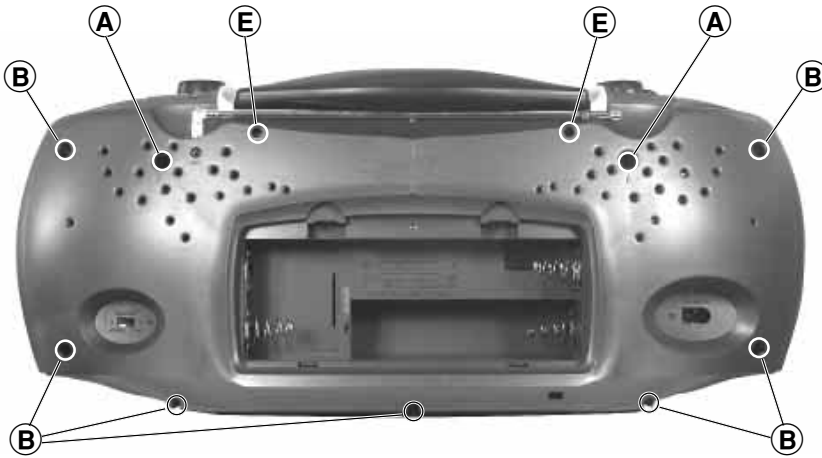


Fig. 1

2. Cass.-Laufwerk ausbauen, (Fig. 3)

- Gehäusevorderteil abnehmen (siehe Pkt. 1).
- 4 Schrauben **D** herausdrehen.
- Cassettenfachdeckel durch Drücken der Taste STOP/EJECT öffnen.
- Laufwerk herausnehmen.
- Eventuell Kabelbinder lösen.

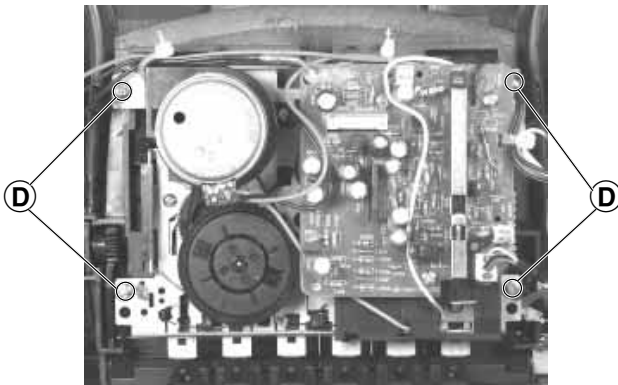


Fig. 3

3. Chassis ausbauen, (Fig. 1 und 4)

- Gehäusevorderteil abnehmen, (siehe Pkt. 1).
- 2 Schrauben **E** herausdrehen (Fig. 1).
- Schraube **F** herausdrehen (Fig. 4).
- Chassis (mit Lautstärkereglerplatte, Tunerplatte, Bedienplatte, CD-Teil) nach vorne herausnehmen.
- Bei Bedarf Steckverbindungen abziehen.

4. CD-Laufwerk ausbauen

Bei Ausbau der CD-Lasereinheit muß vor Abziehen der Steckverbindungen eine Schutzlötstelle **G** auf der Leiterplatte der Lasereinheit angebracht werden, um eine Zerstörung der Laserdiode durch statische Aufladung zu vermeiden (Fig. 10).

- Chassis ausbauen (siehe Pkt. 3).
 - 4 Schrauben **H** (Fig. 5) herausdrehen.
 - Steckverbindungen von der CD-Leiterplatte abziehen.
 - CD-Leiterplatte abnehmen.
 - 4 Schrauben **I** herausdrehen (Fig. 6).
 - CD-Laufwerk herausnehmen.
- Achten Sie dabei auf die Puffer (Fig. 6) **J** (schwarz) und **K** (blau). Diese Puffer haben einen unterschiedlichen Auflagedruck (schwarz = stärker, blau = schwächer).

Disassembly Instructions

1. Removing the Cabinet Front

- Undo 2 screws **A** (long) and 7 screws **B** (short) (Fig. 1).
- Undo the screw **C** in the CD compartment (Fig. 2).
- Remove the front of the cabinet towards the front.
- Disconnect the plug-in connections if necessary.

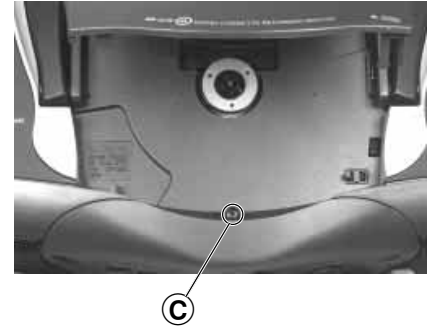


Fig. 2

2. Dismantling the Cassette Drive Mechanism, (Fig. 3)

- Remove the cabinet front (see para 1).
- Undo 4 screws **D**.
- Open cassette compartment lid by pressing the button STOP/EJECT.
- Take out the cassette drive mechanism.
- Eventually loosen the cable ties.

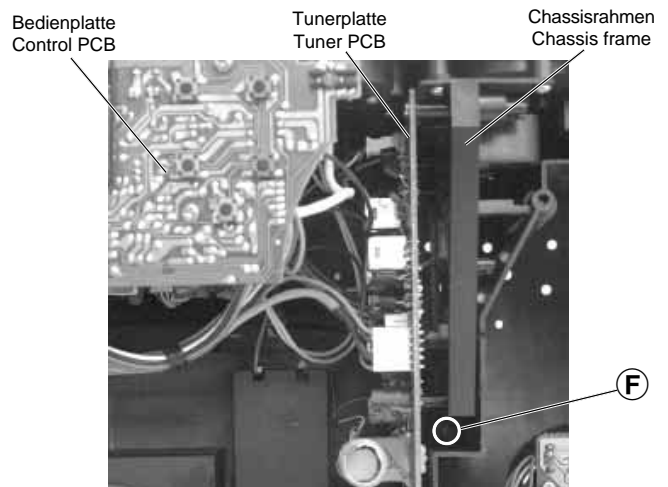


Fig. 4

3. Removing the Chassis, (Fig. 1 und 4)

- Remove the cabinet front (see para 1).
- Undo 2 screws **E** (Fig. 1).
- Undo the screw **F** (Fig. 4).
- Remove the chassis towards the front (with volume control PCB, tuner PCB, control PCB, CD unit).
- Disconnect the plug-in connections if necessary.

4. Removing the CD Mechanism

When removing the Laser pick-up, the pick-up PCB must be provided with a protective soldered joint **G** before unplugging the connectors to avoid damage to the Laser diode by static charges (Fig. 10).

- Remove the chassis (see para 3).
 - Undo 4 screws **H** (Fig. 5).
 - Unplug the connectors from the CD circuit board.
 - Take out the CD circuit board.
 - Undo 4 screws **I** (Fig. 6).
 - Remove the CD mechanism.
- Take care of the buffers **J** (black) and **K** (blue) Fig. 6. The buffer pressure is different (black = stronger, blue = weaker).

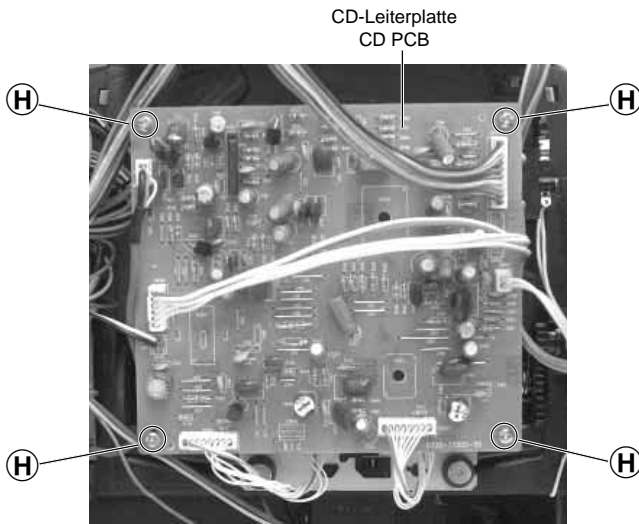


Fig. 5

5. Lasereinheit ausbauen

- CD-Laufwerk ausbauen (siehe Pkt. 4).
- 4 Schrauben **L** herausdrehen und Abdeckblech **M** abnehmen (Fig. 7).
- Sperre **N** vorsichtig in Pfeilrichtung **1** drücken (Fig. 8).
- Führungsstange **O** in Pfeilrichtung **2** schieben und Lasereinheit abnehmen (Fig. 9).

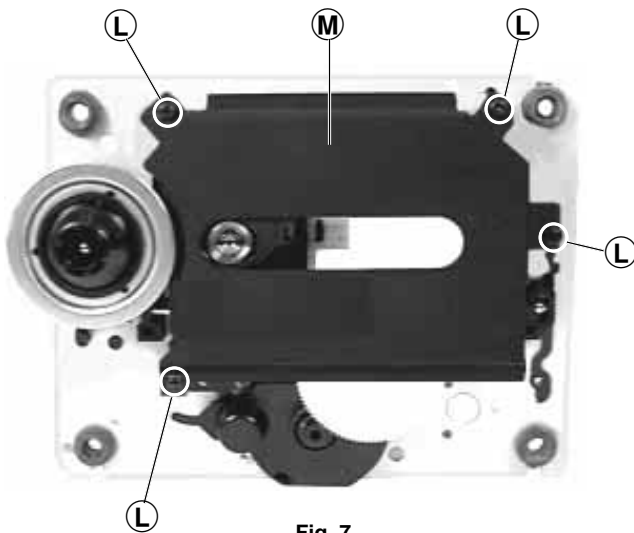


Fig. 7

Achtung beim Einbau einer neuen Lasereinheit:

Die Laserdiode ist gegen statische Aufladung beim Transport kurzgeschlossen. Nach dem Einbau und Anschluß der Lasereinheit muß die Kurzschlußlötlstelle **G** (Fig. 10) auf der Laseranschlußplatte aufgelötet werden.

Verstellen Sie nicht den Regler für die Laserstromeinstellung!
Der Laserstrom wurde werkseitig eingestellt.

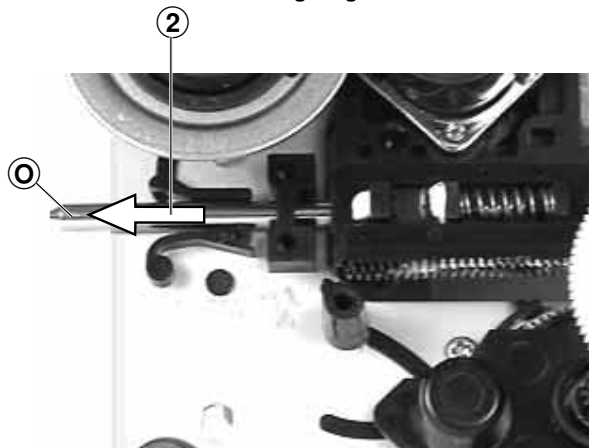


Fig. 9

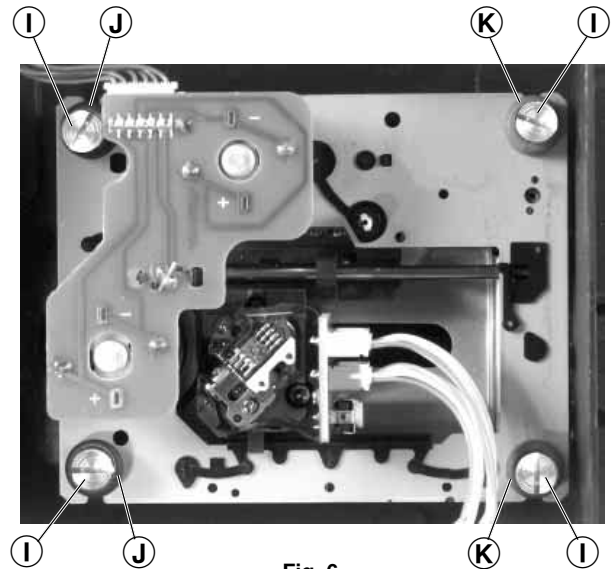


Fig. 6

5. Removing the Laser Pick-Up

- Remove the CD drive mechanism (see para 4).
- Undo 4 screws **L** and remove the cover plate **M** (Fig. 7).
- Push the locking device **N** carefully in the direction of the arrow **1** (Fig. 8).
- Move the guide rail **O** in the direction of arrow **2** and remove the laser pick-up (Fig. 9).

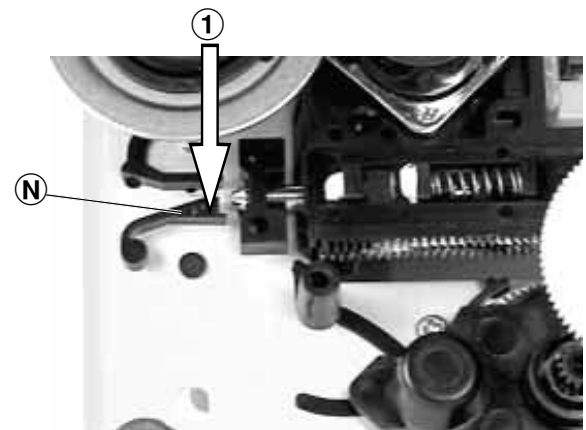


Fig. 8

Attention when fitting the new pick-up:

The laser diode is short-circuited for protection against static charges during transportation. After fitting the laser unit the soldered short circuit **G** (Fig. 10) on the laser connection board must be opened.

Do not turn the variable resistor (laser power adjustment).
The laser current is pre-set at the factory.

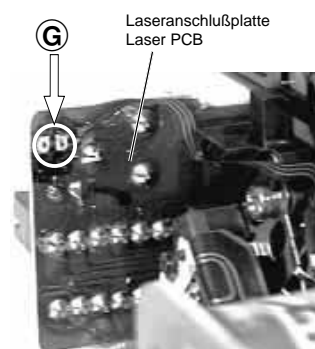


Fig. 10

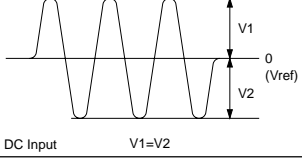
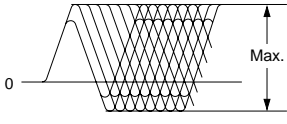
D

Einstellvorschriften

1. CD-Teil

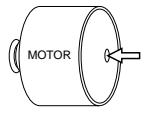
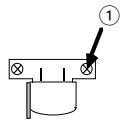
Meßgeräte/Meßmittel: Oszilloskop

Hinweis: Verstellen Sie nicht den Regler für die Laserstromeinstellung! Der Laserstrom wurde werkseitig eingestellt.
Abgleichlageplan siehe Seite 2 - 3.

Abgleich	Vorbereitung	Abgleichvorgang
Tracking Balance	<p>Oszilloskop an Stecker CN106/1 (TSO), Masse an CN106/3 (VREF). - CD einlegen - CD-Fachdeckel schließen - CD-Funktion: ▷▷ oder ◀◀ (SEARCH)</p>	<p>Mit VR102 Kurve symmetrisch zur 0-Linie (Vref) einstellen.</p> 
Focus Offset	<p>Oszilloskop an Stecker CN106/2 (RFO), Masse an CN106/3 (VREF). - CD einlegen - CD-Fachdeckel schließen - CD-Funktion: PLAY</p>	<p>Mit VR101 einen sauberen Kurvenverlauf (Augenmuster) einstellen.</p> 

2. Cassettenteil

Meßgeräte/Meßmittel: Frequenzzähler, NF-Voltmeter, Tonhöschwankungsmesser,
Fe-Testcassette 449 (Sach-Nr. 35079-019.00), Drehmomentcassette 456 (Sach-Nr. 35079-014.00).
Abgleichlageplan siehe Seite 2 - 3.

Abgleich	Vorbereitung	Abgleichvorgang
1. Bandgeschwindigkeit	<p>Frequenzzähler an Kopfhörerbuchse. Testcassette 449 einlegen, 3150Hz abspielen.</p>	<p>Mit dem Einstellregler (im Cass.-Motor) 3150Hz ± 0,1% einstellen.</p> 
2. Aufwickelmoment bei Start	<p>Drehmomentcassette 456 einlegen. Funktion: Wiedergabe-Start.</p>	<p>Bandzug bei: Wiedergabe-Start = 35 - 65g-cm Schnellvorlauf = 50 - 120g-cm Schnellrücklauf = 50 - 120g-cm</p>
3. Gleichlauf	<p>Tonhöschwankungsmesser an Kopfhörerbuchse. Testcassette 449 einlegen, 3150Hz abspielen.</p>	<p>Gleichlaufabweichung < 0,35% (gehörtichtig bewertet). Wiedergabemeßzeit ≥ 30 Sekunden.</p>
4. Kopfspalt-senkrechtstellung (Azimut)	<p>NF-Voltmeter an Kopfhörerbuchse. Testcassette 449 einlegen, 8kHz abspielen.</p>	<p>Mit der Kopfeinstellschraube ① den linken und rechten Kanal auf Pegelmaximum einstellen. Der Pegelunterschied von Kanal zu Kanal darf maximal 3dB betragen.</p> 
5. Vormagnetisierungsfrequenz	<p>Frequenzzähler an TP6 (A/W-Kopf). Beispielbare Cassette einlegen. Gerätekfunktion: Aufnahme-Start.</p>	<p>Oszillatorfrequenz 60kHz ± 10kHz.</p>
6. Vormagnetisierungsspannung	<p>NF-Voltmeter über einen kapazitiven Spannungsteiler 1:1000 an TP6 (A/W-Kopf). Beispielbare Cassette einlegen. Gerätekfunktion: Aufnahme-Start.</p>	<p>Die Vormagnetisierungsspannung beträgt ca. 10V (gemessen mit einem kapazitiven Spannungsteiler 1:1000).</p>

3. Tuner

Meßgeräte: Meßsender, Wobbelsender, Oszilloskop, Digitalvoltmeter.

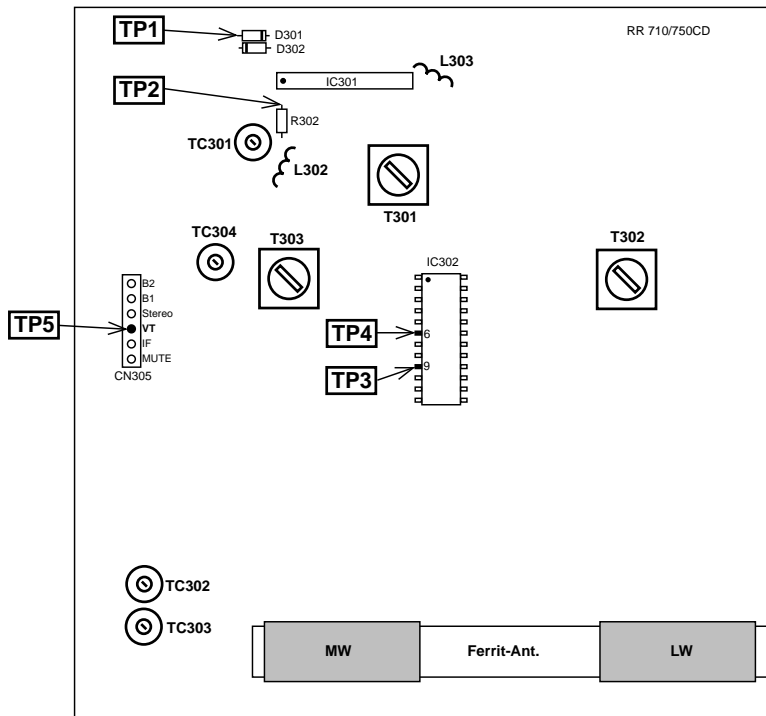
Funktionsschalter: Radio

Abgleichlageplan siehe Seite 2 - 3.

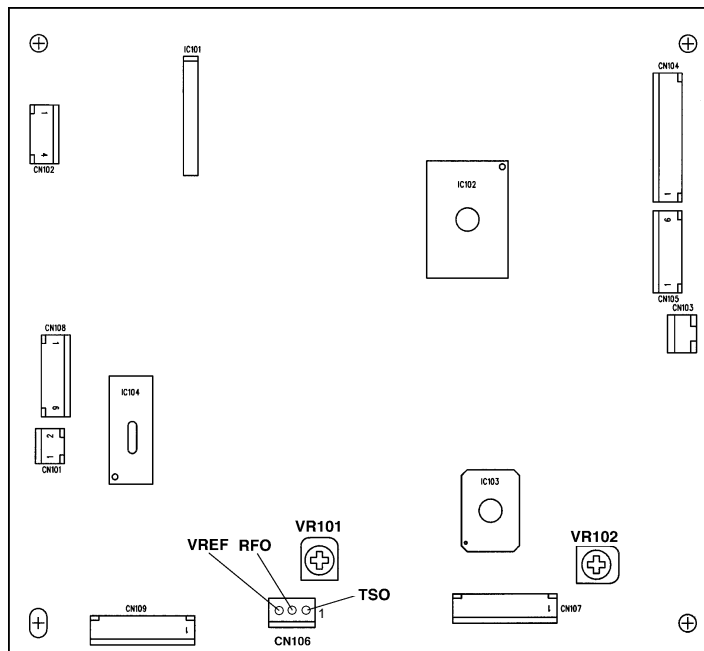
Abgleich	Vorbereitung	Abgleichvorgang
1. AM-ZF	Wobbelsender 455kHz über Rahmenantenne in Ferritantenne einkoppeln. Oszilloskop an Meßpunkt TP4 (IC302 Pin6). Bandschalter: MW	Mit T302 auf Maximum einstellen.
2. MW Oszillator	MW 1620kHz Digital-Voltmeter an Meßpunkt TP5 (VT). Bandschalter: MW	Bei 1620kHz mit T303 (VT) 7,5V ± 0,2V einstellen. Abgleich Pkt. 2 und Pkt. 4 wechselseitig wiederholen. Bei 522kHz (VT) 1,1V ± 0,3V überprüfen.
3. MW Vorkreis	MW 558kHz, MW 1440kHz Meßsendersignal über Rahmenantenne in Ferritantenne einkoppeln ($f_{\text{mod}} = 1\text{kHz}$, $m = 30\%$, $U_a <$). Oszilloskop an Kopfhörerbuchse . Bandschalter: MW	Bei 558kHz mit MW-Antennenspule (verschieben) auf Maximum einstellen. Bei 1440kHz mit TC302 auf Maximum einstellen. Abgleich wechselseitig wiederholen.
4. LW Oszillator	LW 285kHz Digital-Voltmeter an Meßpunkt TP5 (VT). Bandschalter: LW	Bei 285kHz mit TC304 (VT) 7,5V ± 0,2V einstellen. Abgleich Pkt. 2 und Pkt. 4 wechselseitig wiederholen. Bei 150kHz (VT) 0,8V ± 0,3V überprüfen.
5. LW Vorkreis	LW 160kHz, LW 280kHz Meßsendersignal über Rahmenantenne in Ferritantenne einkoppeln ($f_{\text{mod}} = 1\text{kHz}$, $m = 30\%$, $U_a <$). Oszilloskop an Kopfhörerbuchse . Bandschalter: LW	Bei 160kHz mit LW-Antennenspule (verschieben) auf Maximum einstellen. Bei 280kHz mit TC303 auf Maximum einstellen. Abgleich wechselseitig wiederholen.
6. FM-ZF	Wobbelsender 10,7MHz über 4pF an Meßpunkt TP2 (IC301, Pin4). Oszilloskop an Meßpunkt TP3 (IC302, Pin9). Bandschalter: FM	Mit T301 auf Maximum einstellen.
7. FM Oszillator	FM 108MHz Digital-Voltmeter an Meßpunkt TP5 (VT). Bandschalter: FM	Bei 108MHz mit L303 (VT) 6V ± 0,3V einstellen. Bei 87,5MHz (VT) 1,3V ± 0,5V überprüfen.
8. FM Vorkreis	FM 88MHz, FM 106MHz Meßsendersignal an Meßpunkt TP1 (FM-Ant.), ($f_{\text{mod}} = 1\text{kHz}$, $\Delta f = 40\text{kHz}$, $U_a <$). Oszilloskop an Kopfhörerbuchse . Bandschalter: FM	Bei 88MHz mit L302 (verbiegen) auf Maximum einstellen. Bei 106MHz mit TC301 auf Maximum einstellen. Abgleich wechselseitig wiederholen.

Abgleichlagepläne Alignment Schemes

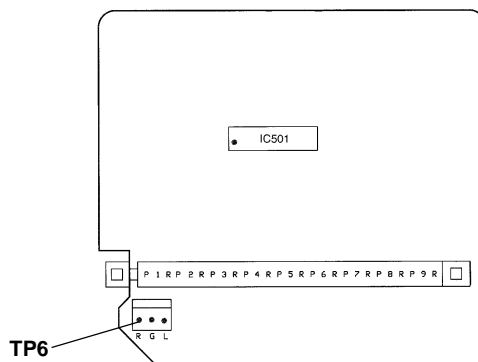
Tuner



CD



Cassette





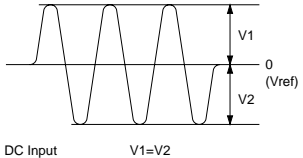
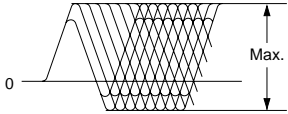
Adjustment Procedures

1. CD-Section

Measuring instruments: Oscilloscope

Note: Do not turn the variable resistor (laser power adjustment). The laser current is pre-set at the factory.

Alignment scheme see page 2 - 3.

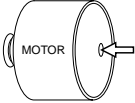
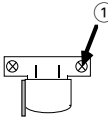
Adjustment	Preparations	Adjustment Process
Tracking Balace	Connect the Oscilloscope to connector CN106/1 (TSO) , ground to CN106/3 (VREF) . - Load a CD - Close the CD door - CD Function: ▷▷ or ◀◀ (SEARCH)	Adjust VR102 so that the graph is Symmetrical to the 0-line (Vref). 
Focus Offset	Connect the Oscilloscope to connector CN106/2 (RFO) , ground to CN106/3 (VREF) . - Load a CD - Close the CD door - CD Function: PLAY	Adjust VR101 to obtain a clear eye pattern as shown in the diagram. 

2. Cassette Deck

Measuring instruments/equipment: Frequency counter, AF-voltmeter, wow and flutter meter,

Fe test cassette 449 (Part No. 35079-019.00), torque test cassette 456 (Part No. 35079-014.00).

Alignment scheme see page 2 - 3.

Adjustment	Preparations	Adjustment Process
1. Tape speed	Connect the frequency counter to the headphone socket . Insert the test cassette 449, play 3150Hz .	With adjustment control (in the cass.-motor) set the frequency to 3150Hz ± 0.1% . 
2. Take-up torque on Start	Insert the torque test cassette 456 . Function: Playback-Start.	Tape tension on: Playback-Start = 35 - 65g-cm Fast Forward = 50 - 120g-cm Fast Rewind = 50 - 120g-cm
3. Wow and flutter	Connect the wow and flutter meter to the headphone socket . Insert test cassette 449, play 3150Hz .	Deviation < 0.35% (aurally compensated). Playback measuring time ≥ 30 seconds.
4. Head gap angle (Azimuth)	Connect the AF-voltmeter to the headphone socket . Insert test cassette 449, play 8kHz .	With the head adjustment screw ① set the left and right channel to maximum level . The levels of the two channels must not differ by more than 3dB. 
5. Bias frequency	Connect the frequency counter to TP6 (R/P head) . Insert a recordable cassette. Function: Record-Start.	The oscillator frequency should be 60kHz ± 10kHz .
6. Bias voltage	Connect the AF-voltmeter via a 1:1000 capacitive voltage divider to TP6 (R/P head) . Insert a recordable cassette. Function: Record-Start	The bias voltage is approx. 10V (measured with a 1:1000 capacitive voltage divider).

3. Tuner

Measuring instruments: Signal Generator, Sweep Generator, Oscilloscope, Digital Voltmeter.

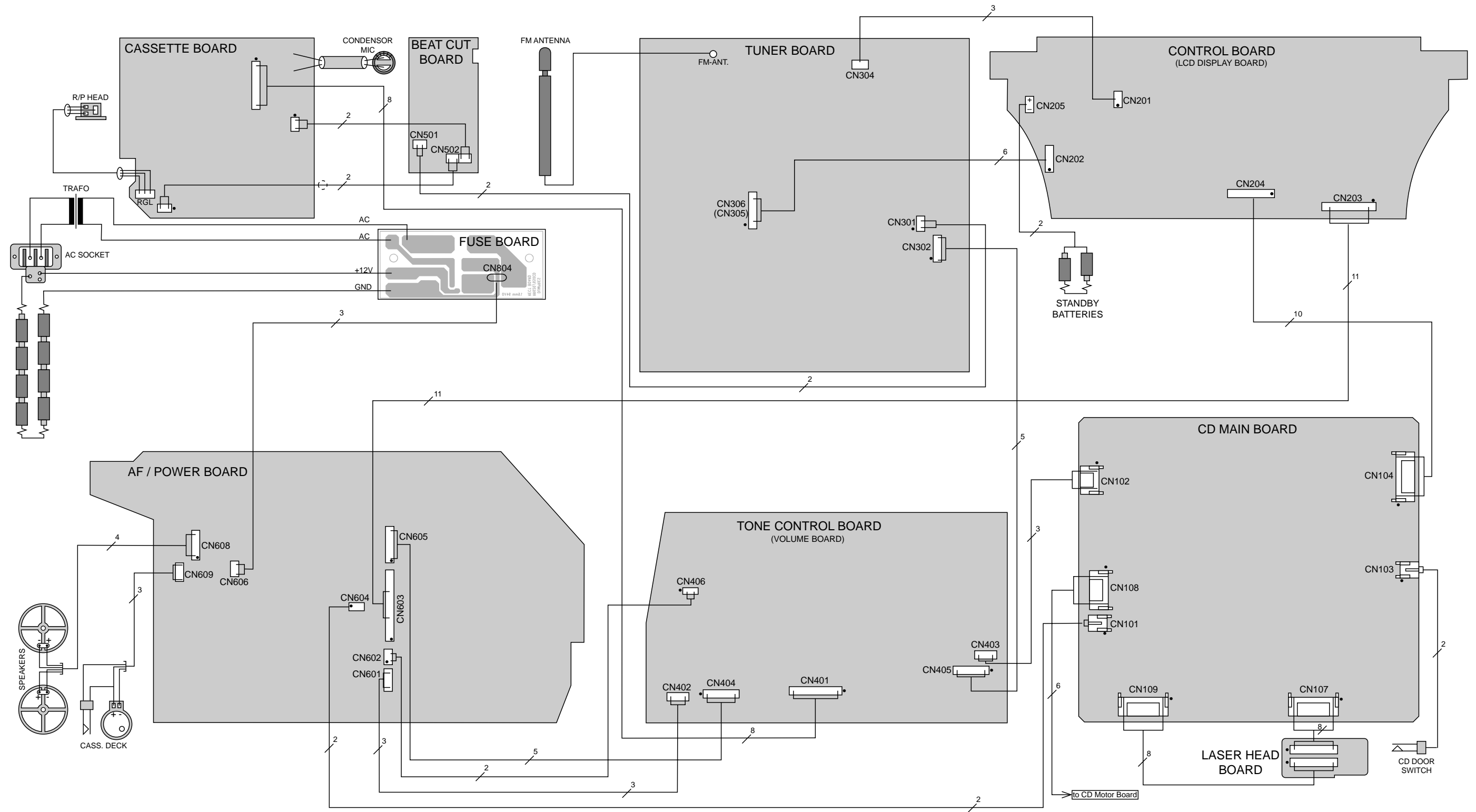
Function switch: Radio

Alignment scheme see page 2 - 3.

Adjustment	Preparations	Adjustment Process
1. AM IF	Couple in a sweep signal of 455kHz to ferrite aerial via a loop aerial. Oscilloscope to testpoint TP4 (IC302 Pin6). Band switch: MW	Adjust T302 to maximum .
2. MW Oscillator	MW 1620kHz Digital voltmeter testpoint TP5 (VT). Band switch: MW	At 1620kHz adjust to (VT) 7.5 ± 0.2V with T303 . Repeat the adjustment para 2 and para 4. At 522kHz check (VT) 1.1 ± 0.3V .
3. MW Aerial bandpass	MW 558kHz, MW 1440kHz Couple in a standard signal to ferrite aerial via a loop aerial, ($f_{mod} = 1\text{kHz}$, $m = 30\%$, $U_a <$). Oscilloscope to the headphone socket . Band switch: MW	At 558kHz adjust to maximum with MW antenna coil (move). At 1440kHz adjust to maximum with TC302 . Repeat this adjustment.
4. LW Oscillator	LW 285kHz Digital voltmeter testpoint TP5 (VT). Band switch: LW	At 285kHz adjust to (VT) 7.5 ± 0.2V with TC304 . Repeat the adjustment para 2 and para 4. At 150kHz check (VT) 0.8 ± 0.3V .
5. LW Aerial bandpass	LW 160kHz, LW 280kHz Couple in a standard signal at to ferrite aerial via a loop aerial, ($f_{mod} = 1\text{kHz}$, $m = 30\%$, $U_a <$). Oscilloscope to the headphone socket . Band switch: LW	At 160kHz adjust to maximum with LW antenna coil (move). At 280kHz adjust to maximum with TC303 . Repeat this adjustment.
6. FM IF	Feed in a 10.7MHz sweep signal via 4pF to testpoint TP2 (IC301, Pin4). Oscilloscope to testpoint TP3 (IC302, Pin9). Band switch: FM	Adjust T301 to maximum .
7. FM Oscillator	FM 108MHz Digital voltmeter testpoint TP5 (VT). Band switch: FM	At 108MHz adjust to (VT) 6V ± 0.3V with L303 . At 87.5Hz check (VT) 1.3 ± 0.5V .
8. FM Aerial bandpass	FM 88MHz, FM 106MHz Couple in the standard signal to TP1 (FM ant.), ($f_{mod} = 1\text{kHz}$, $\Delta f = 40\text{kHz}$, $U_a <$). Oscilloscope to the headphone socket . Band switch: FM	At 88MHz adjust to maximum with L302 (bend). At 106MHz adjust to maximum with TC301 . Repeat this adjustment.

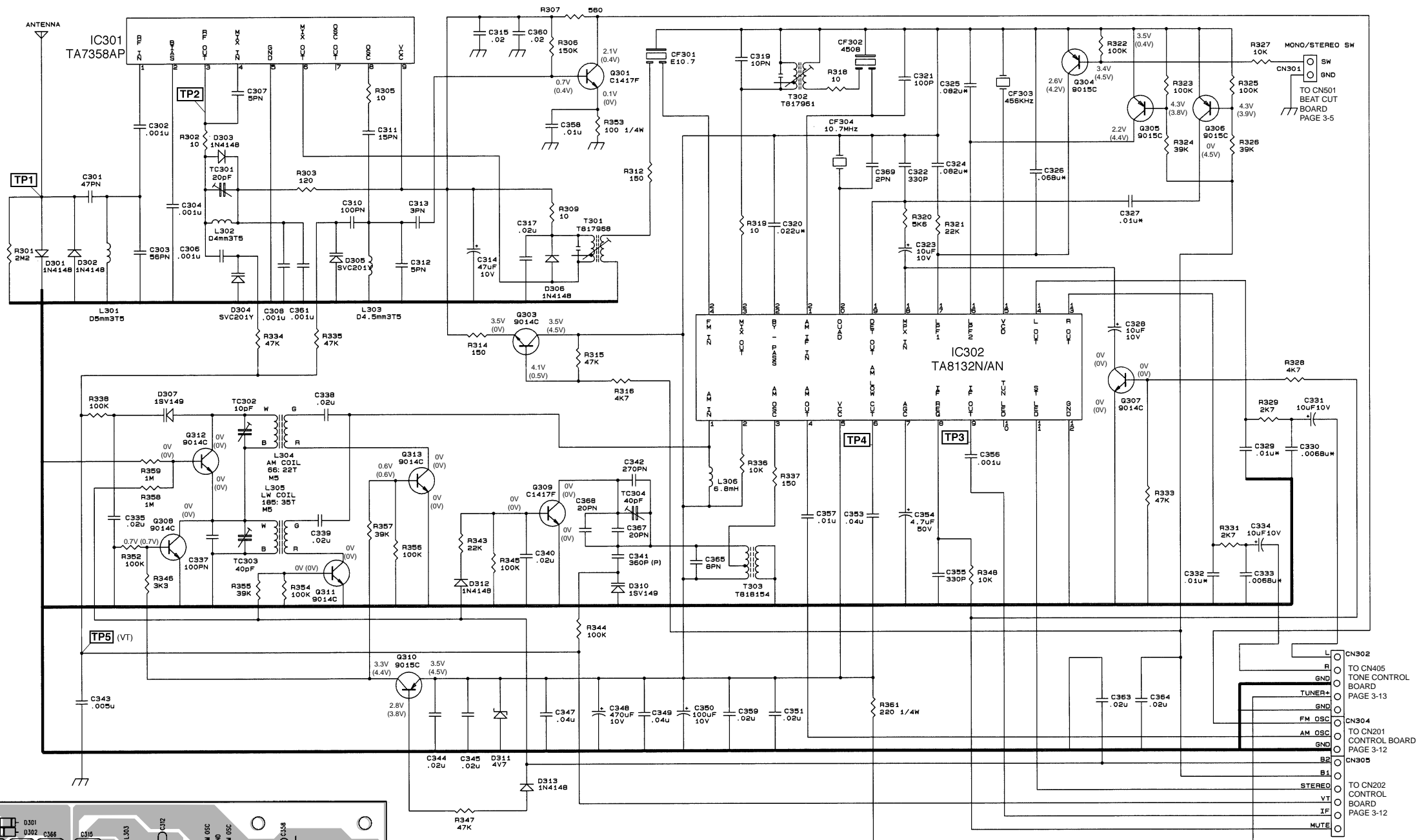
Schaltpläne und Druckplattenabbildungen / Circuit Diagrams and Layout of PCBs

Verdrahtungsplan / Wiring Diagram

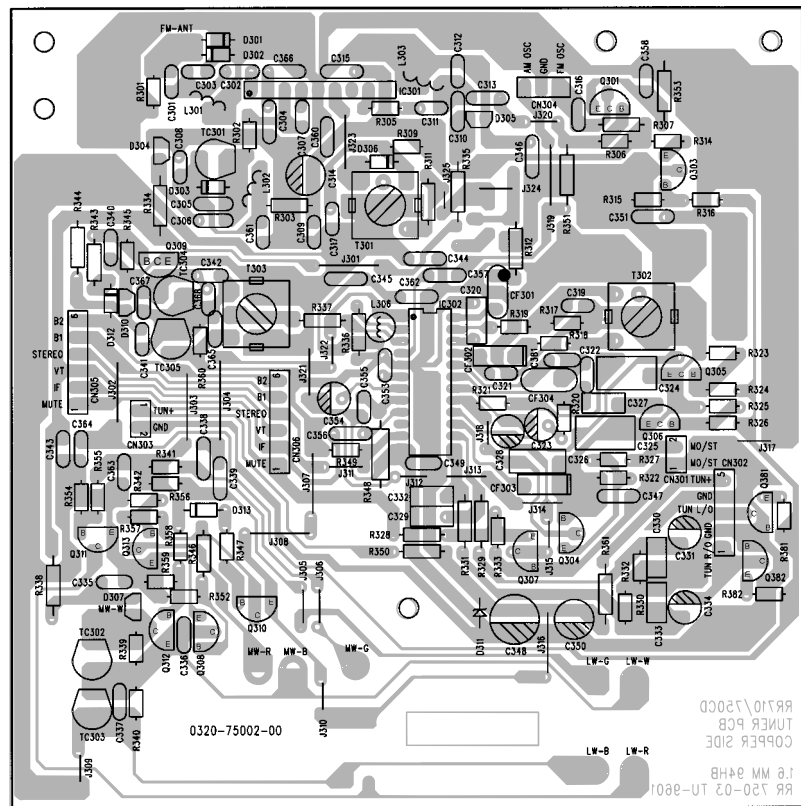


BEI DEN IN DEN SCHALTPLÄNEN ANGEgebenEN MESSWERTEN HANDELT ES SICH UM NÄHERUNGSWERTE!
 THE MEASURED VALUES GIVEN IN THE CIRCUIT DIAGRAMS ARE APPROXIMATES!

Tuner



Tuner Board
Bestückungsseite / Component Side



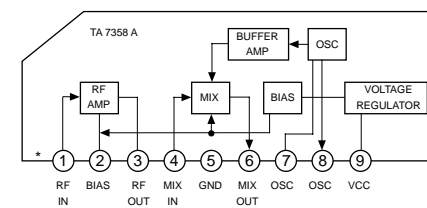
GLEICHSPANNUNGEN GEGEN GND + GEMESSEN.
DC-VOLTAGES MEASURED AGAINST GND +.

V = FM (V) = MW

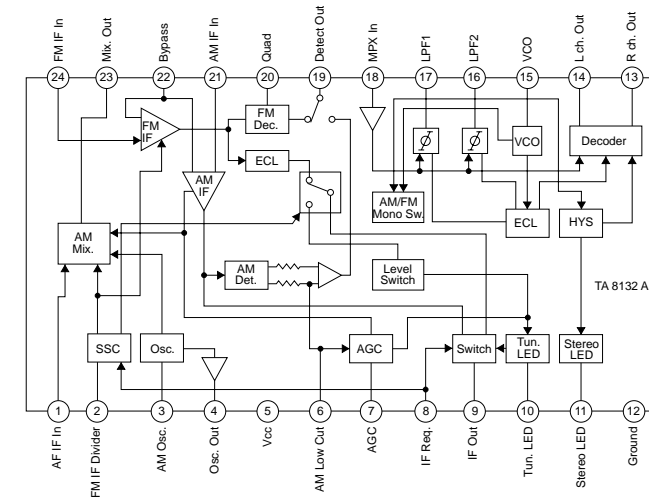
VOLTAGES IC301 TA7358AP	PIN	1	2	3	4	5	6	7	8	9
V FM		0.7	1.5	2.7	1.5	0	3.0	1.8	2.8	2.8

VOLTAGES IC302 TA8132AN	PIN	1	2	3	4	5	6	7	8	9	10	11	12
V FM		3.4	3.4	3.5	3.5	3.5	2.8	0.9	0	3.5	0	0	0
V MW		4.4	4.4	4.5	4.1	4.5	4.0	0.2	0	4.5	0.2	5.5	0
PIN		13	14	15	16	17	18	19	20	21	22	23	24
V FM		1.0	1.0	2.7	2.3	2.6	0.6	1.7	2.7	3.5	3.3	3.5	3.8
V MW		1.0	1.0	4.0	4.5	4.2	0.6	1.3	4.0	4.5	3.8	4.5	4.5

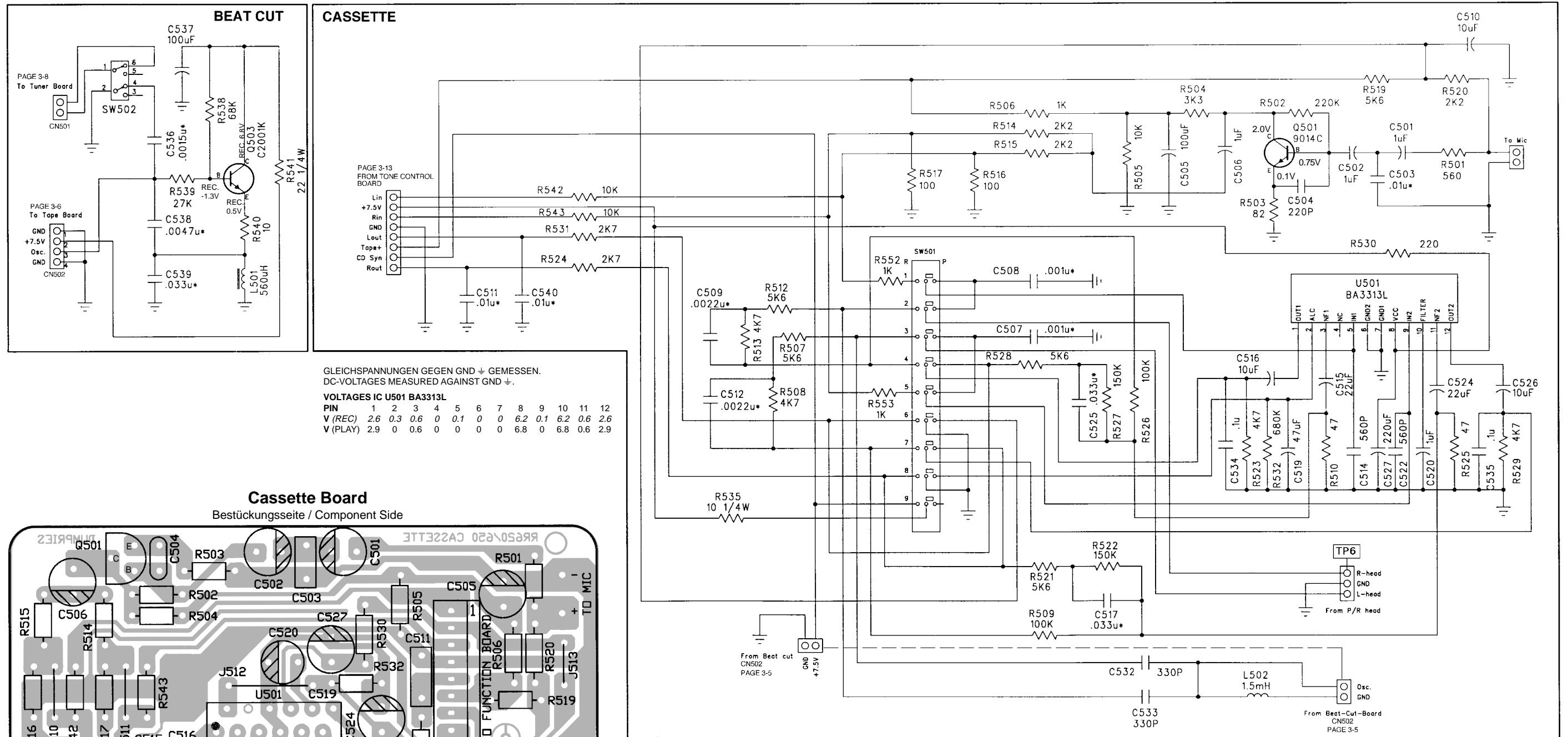
TA7358AP



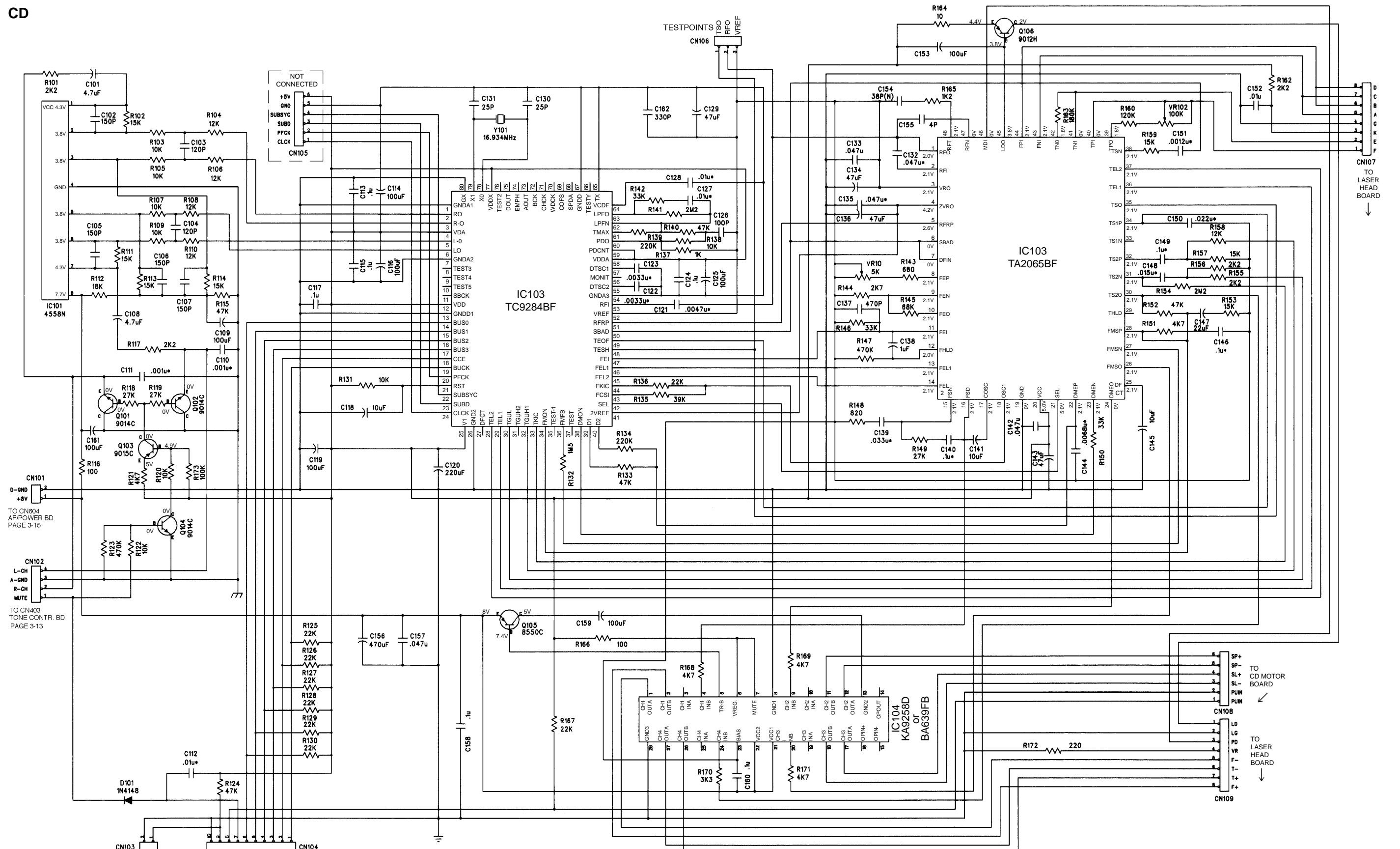
TA8132AN



Cassette



CD



TO CN104
AF/POWER BD
PAGE 3-15

TO CN103
TONE CONTR. BD
PAGE 3-13

VOLTAGES IC102 TC9284BF

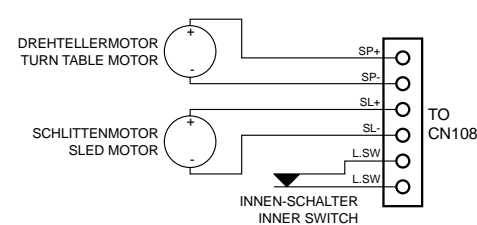
PIN	1	2	3	4	5	6	7	8	9	10	11	12	13	14	15	16	17	18	19	20	21	22	23	24
V	0	2.8	3.0	5.0	3.0	2.8	0	-	-	-	-	5.0	0	4.1	4.0	4.0	4.0	3.5	4.4	2.3	5.0	0	0	0
PIN	25	26	27	28	29	30	31	32	33	34	35	36	37	38	39	40								
V	5.0	0	-	2.1	2.1	2.1	-	2.1	1.7	2.1	-	1.8	-	2.1	2.1	2.4								
PIN	41	42	43	44	45	46	47	48	49	50	51	52	53	54	55	56	57	58	59	60	61	62	63	64
V	4.2	5.0	2.5	2.5	2.1	2.1	2.1	2.1	2.3	2.6	2.6	2.1	0	2.4	5.0	0	0	0	2.1	2.1	2.1	2.0	1.3	
PIN	65	66	67	68	69	70	71	72	73	74	75	76	77	78	79	80								
V	0	5.0	0	0	1.6	2.5	2.5	2.5	2.5	0	2.4	5.0	5.0	-	2.2	0								

VOLTAGES IC104 KA9258D

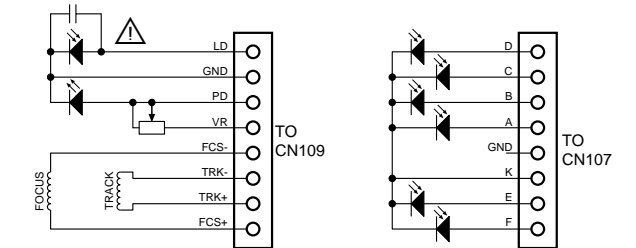
PIN	1	2	3	4	5	6	7	8	9	10	11	12	13	14
V	3.8	3.7	2.1	2.1	7.4	0	0	0	2.1	2.1	4.2	3.2	0	7.6
PIN	15	16	17	18	19	20	21	22	23	24	25	26	27	28
V	-	-	3.7	3.7	-	2.1	8.0	8.0	2.1	2.1	-	3.7	3.7	0

GLEICHSPANNUNGEN BEI "PLAY" GEGEN MASSE (GND) GEMESSEN.
DC-VOLTAGES MEASURED AGAINST MINUS TERMINAL (GND) ON "PLAY".

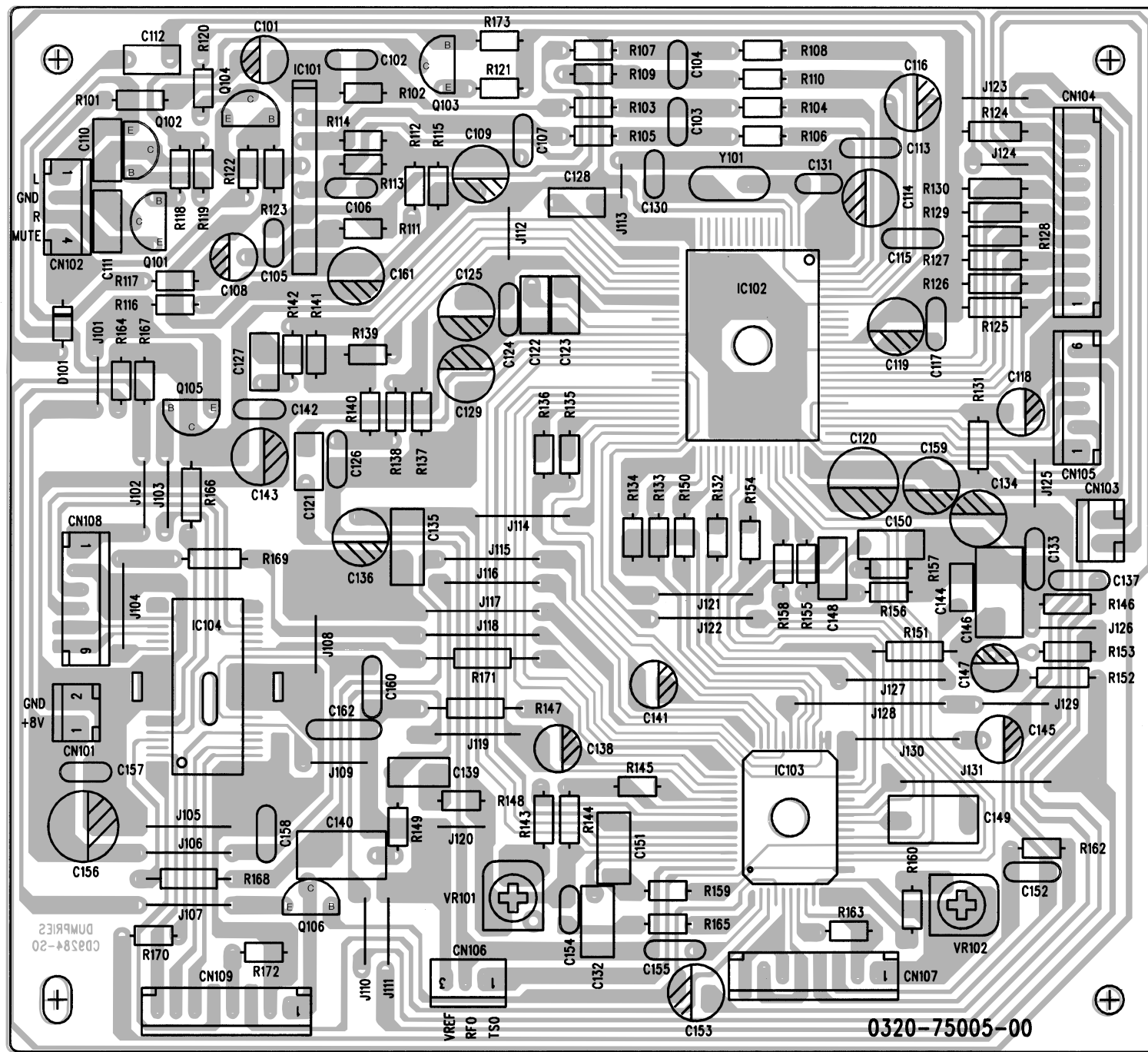
CD MOTOR BOARD



LASER HEAD BOARD

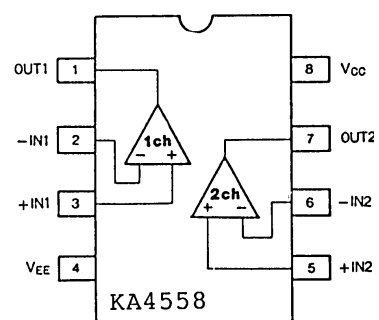


CD Board
Bestückungsseite / Component Side

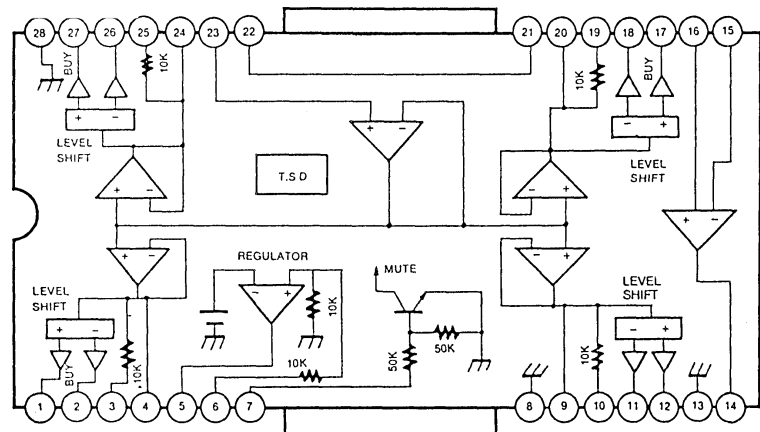


0320-75005-00

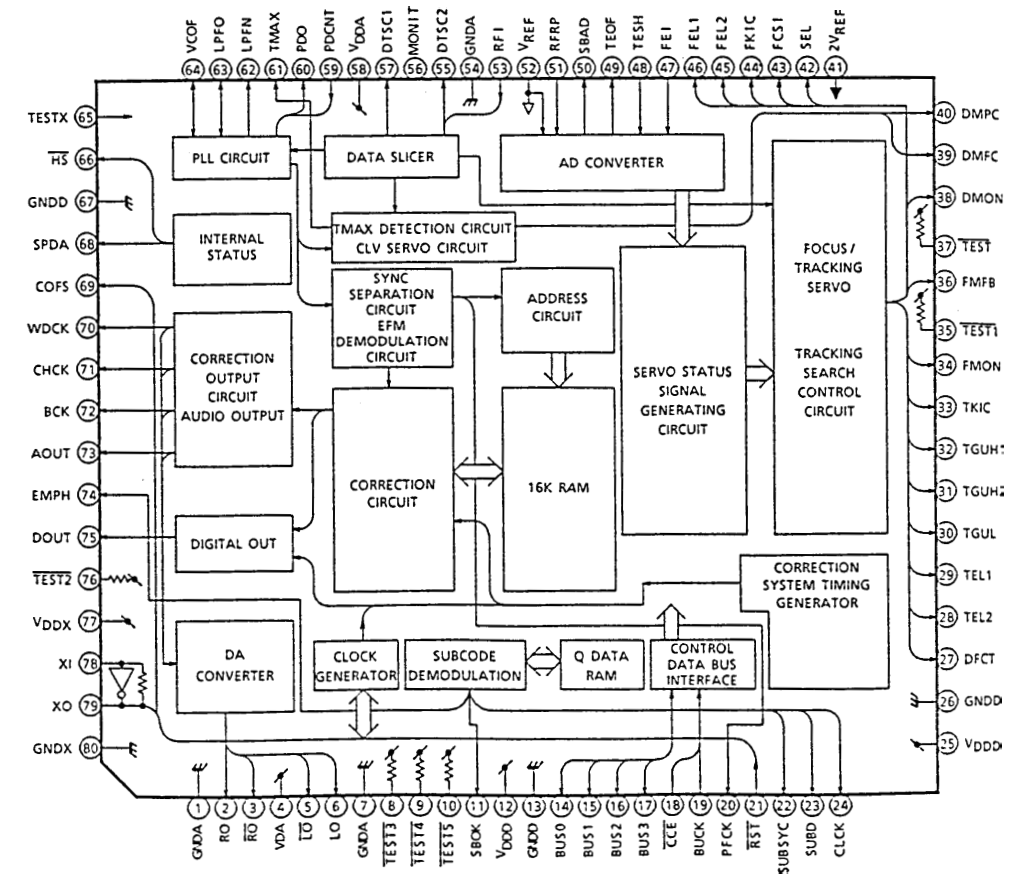
KA4558



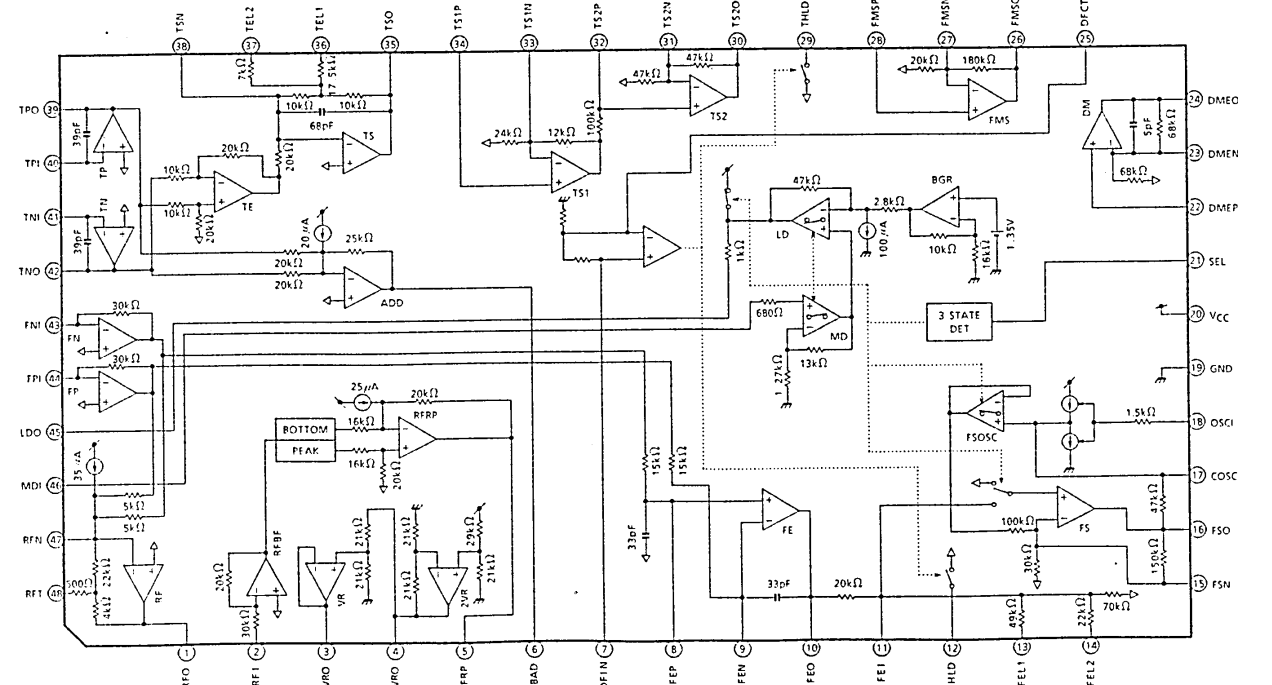
KA9258



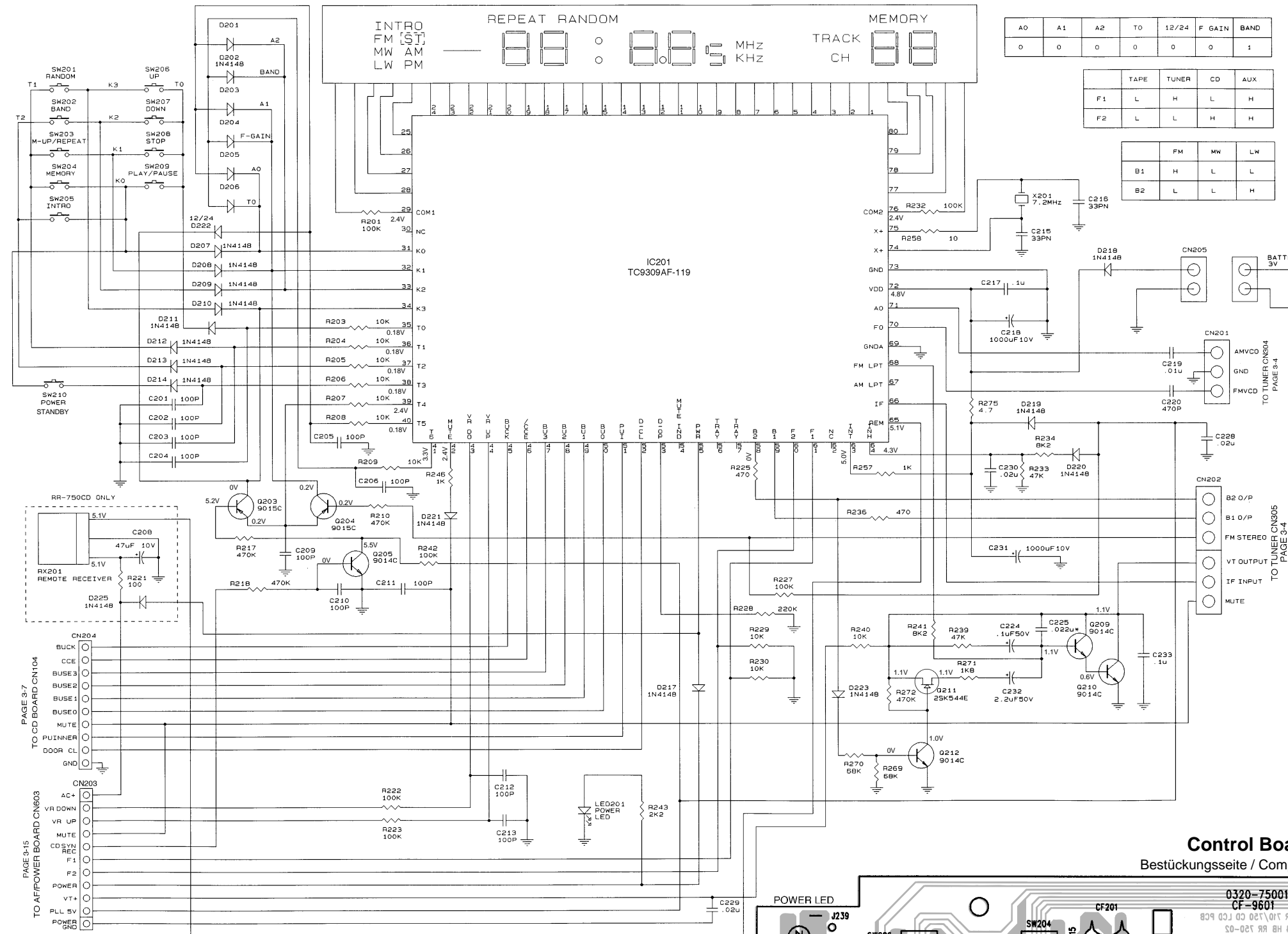
TC9284BF



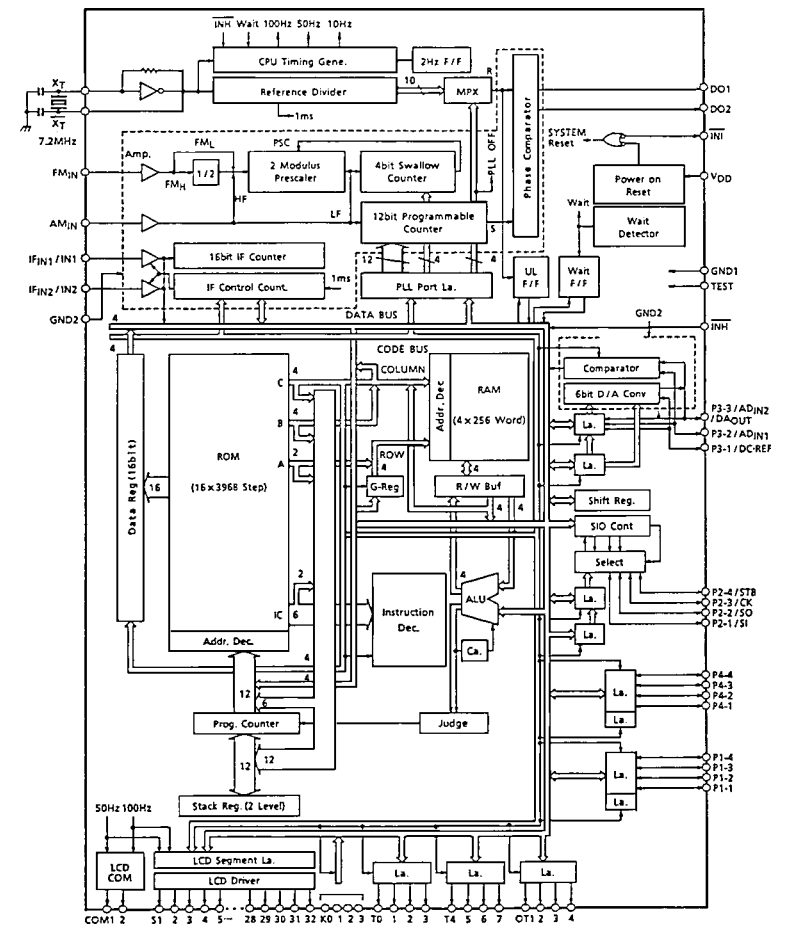
TA2065BF



Bedienteil / Control Board

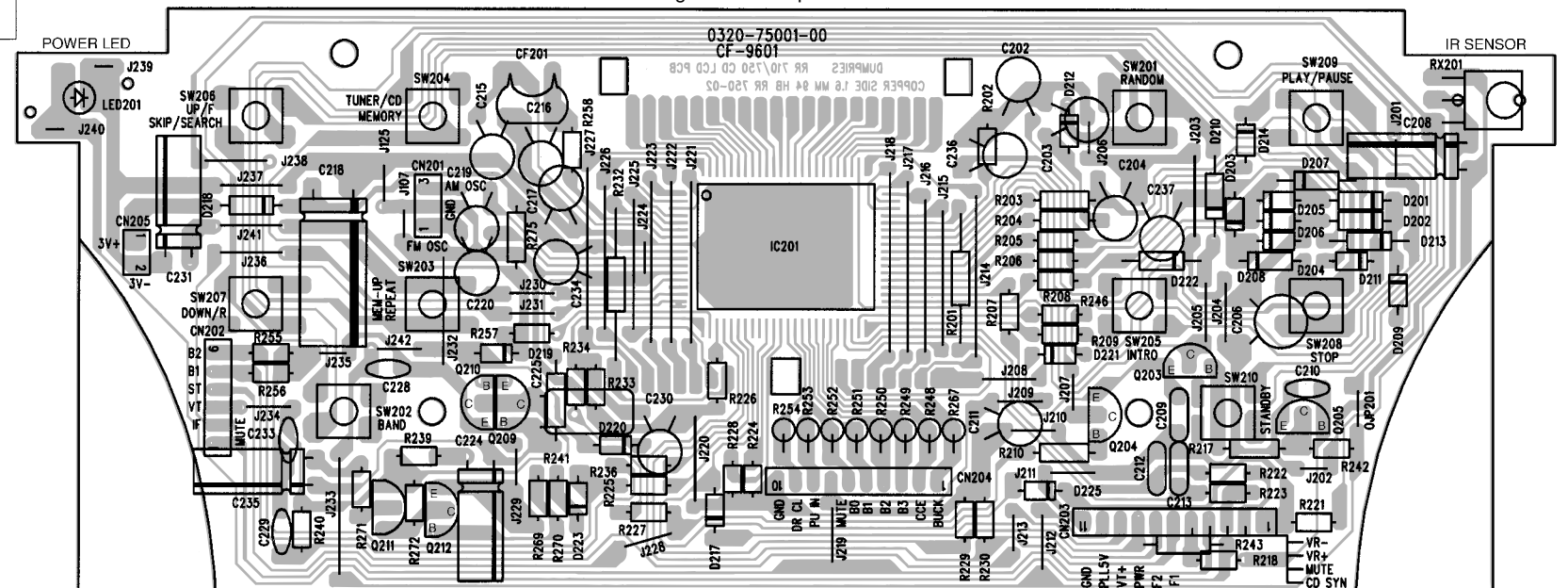


TC9309AF



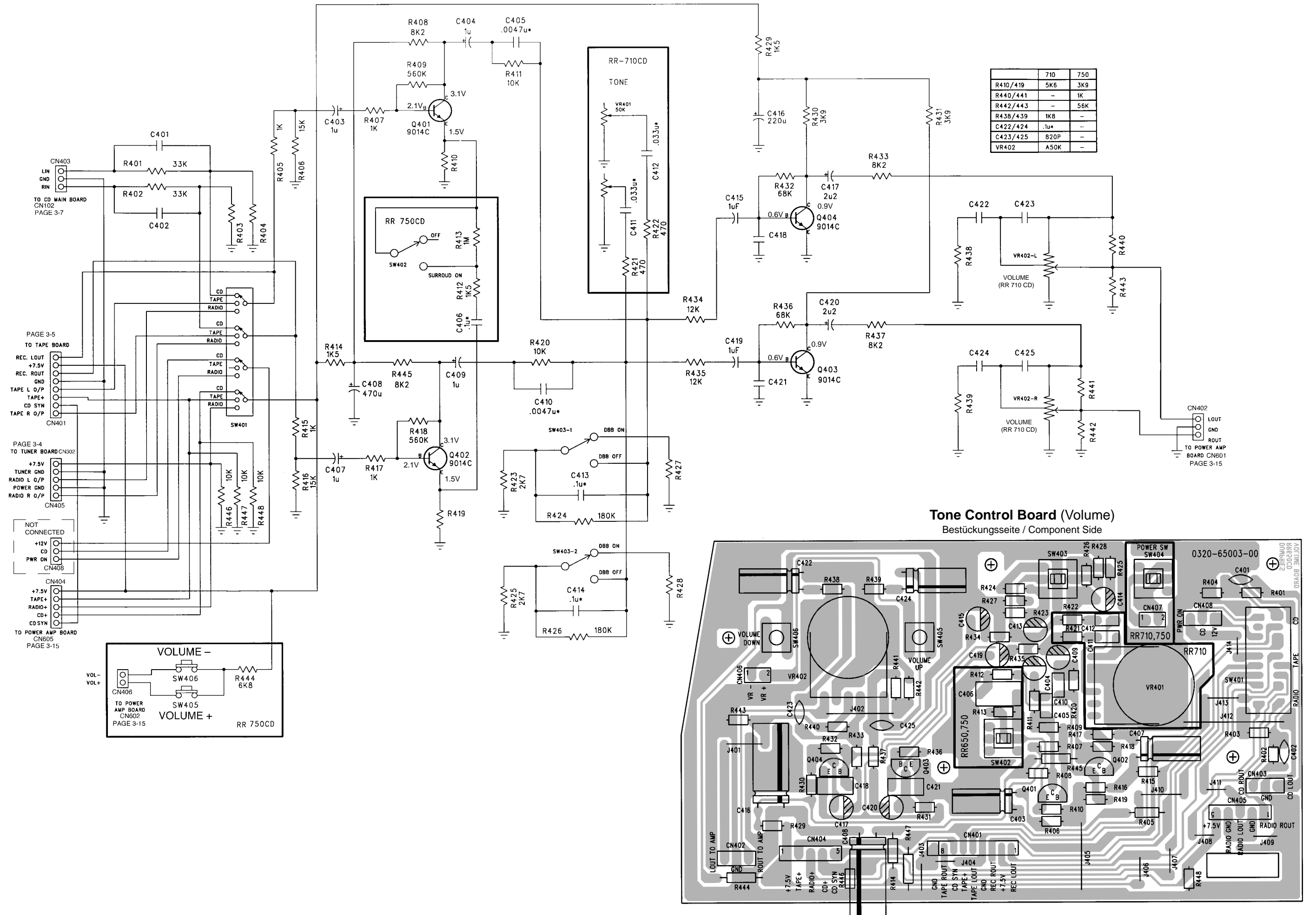
Control Board

Bestückungsseite / Component Side



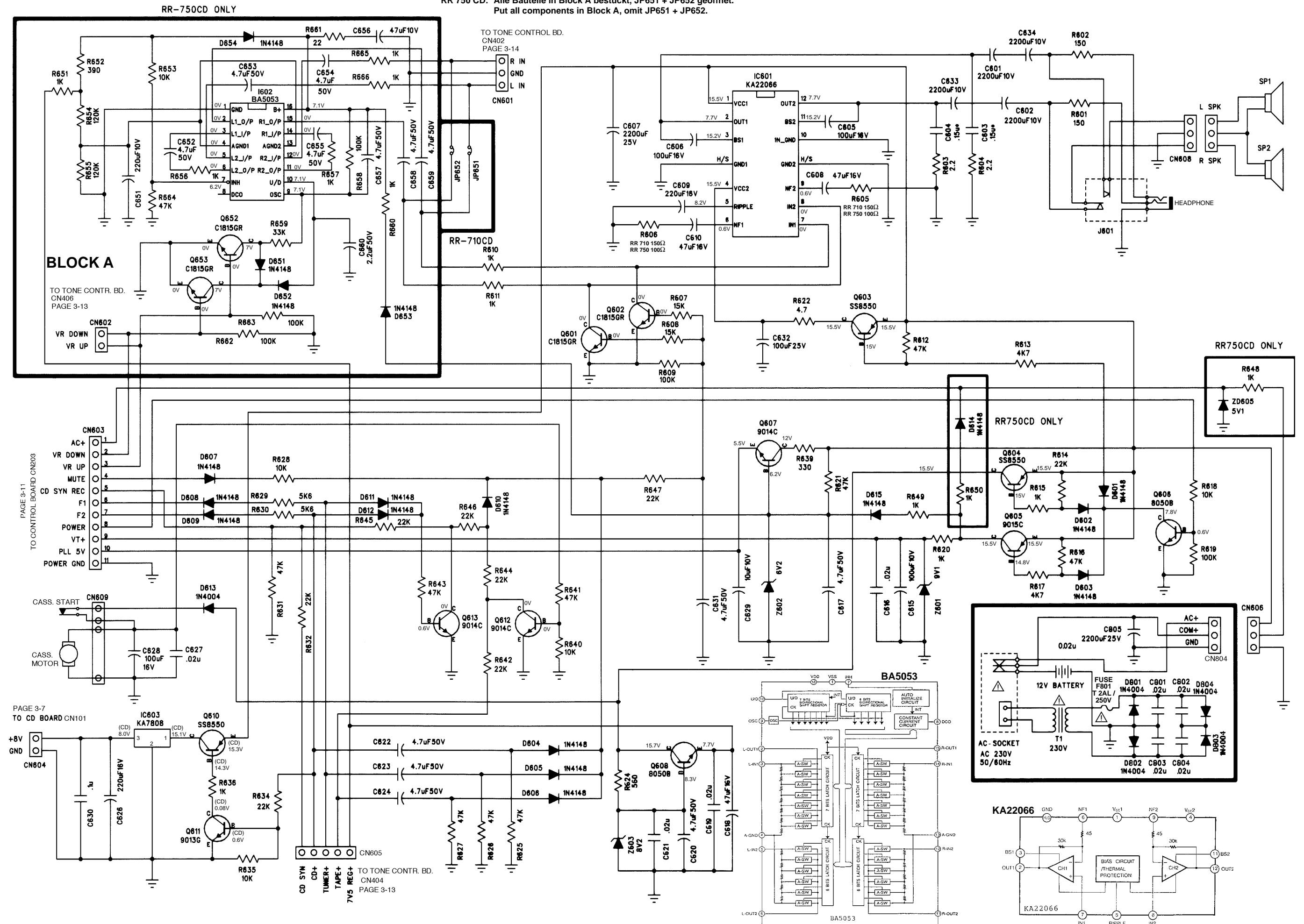
GLEICHSPANNUNGEN BEI FUNKTION CD-"STOP" GEGEN MASSE (GND) GEMESSEN.
DC-VOLTAGES MEASURED AGAINST MINUS TERMINAL (GND) ON FUNCTION CD-"STOP".

Klangregelung / Tone Control

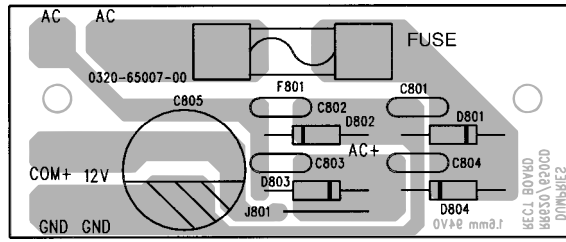


NF-Teil und Stromversorgung / AF Part and Power Supply

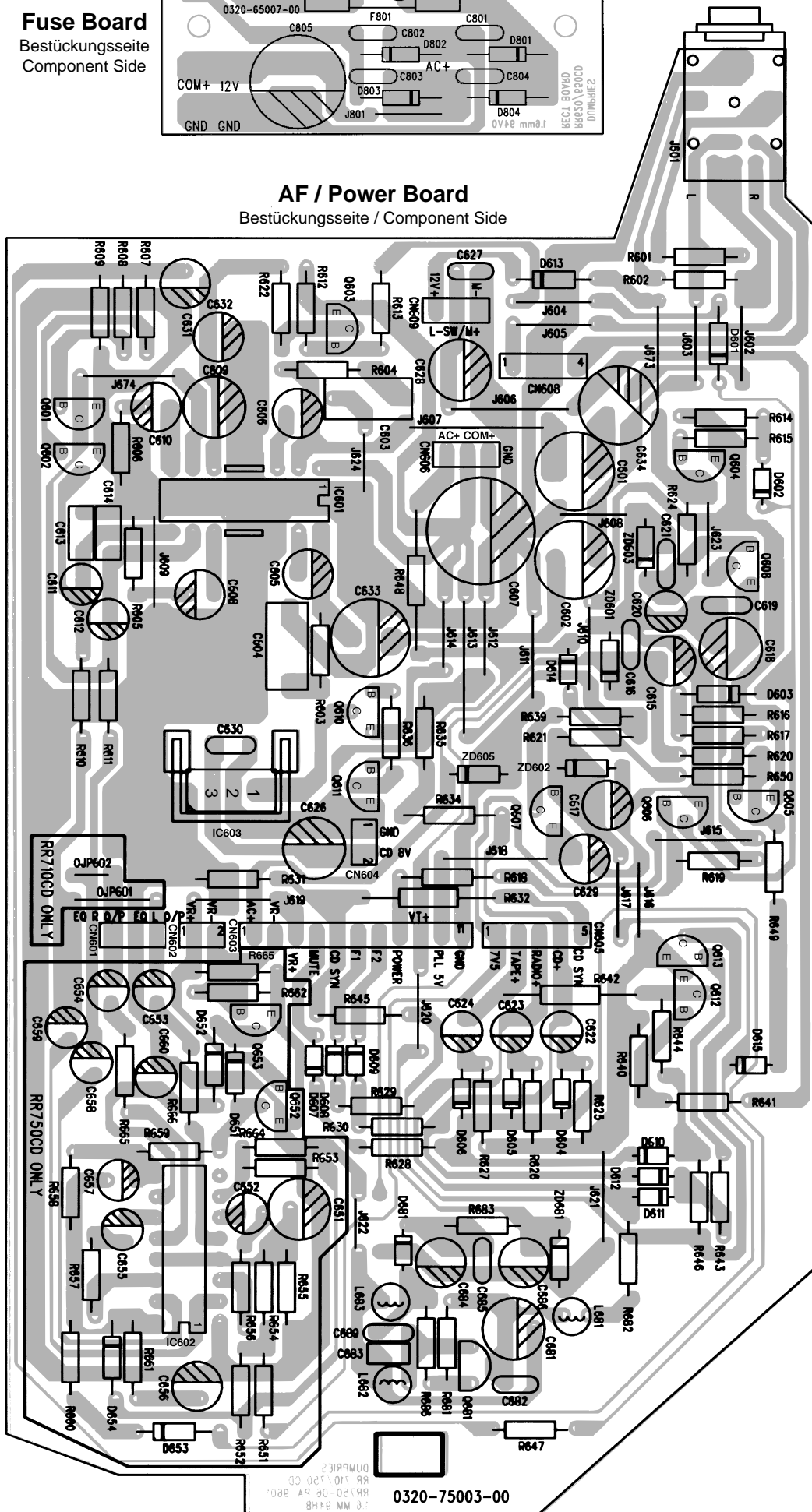
RR 710 CD: Alle Bauteile in Block A nicht bestückt, JP651 + JP652 geschlossen.
 Omit all components in Block A, connect JP651 + JP652.
 RR 750 CD: Alle Bauteile in Block A bestückt, JP651 + JP652 geöffnet.
 Put all components in Block A, omit JP651 + JP652.



Fuse Board
Bestückungsseite
Component Side



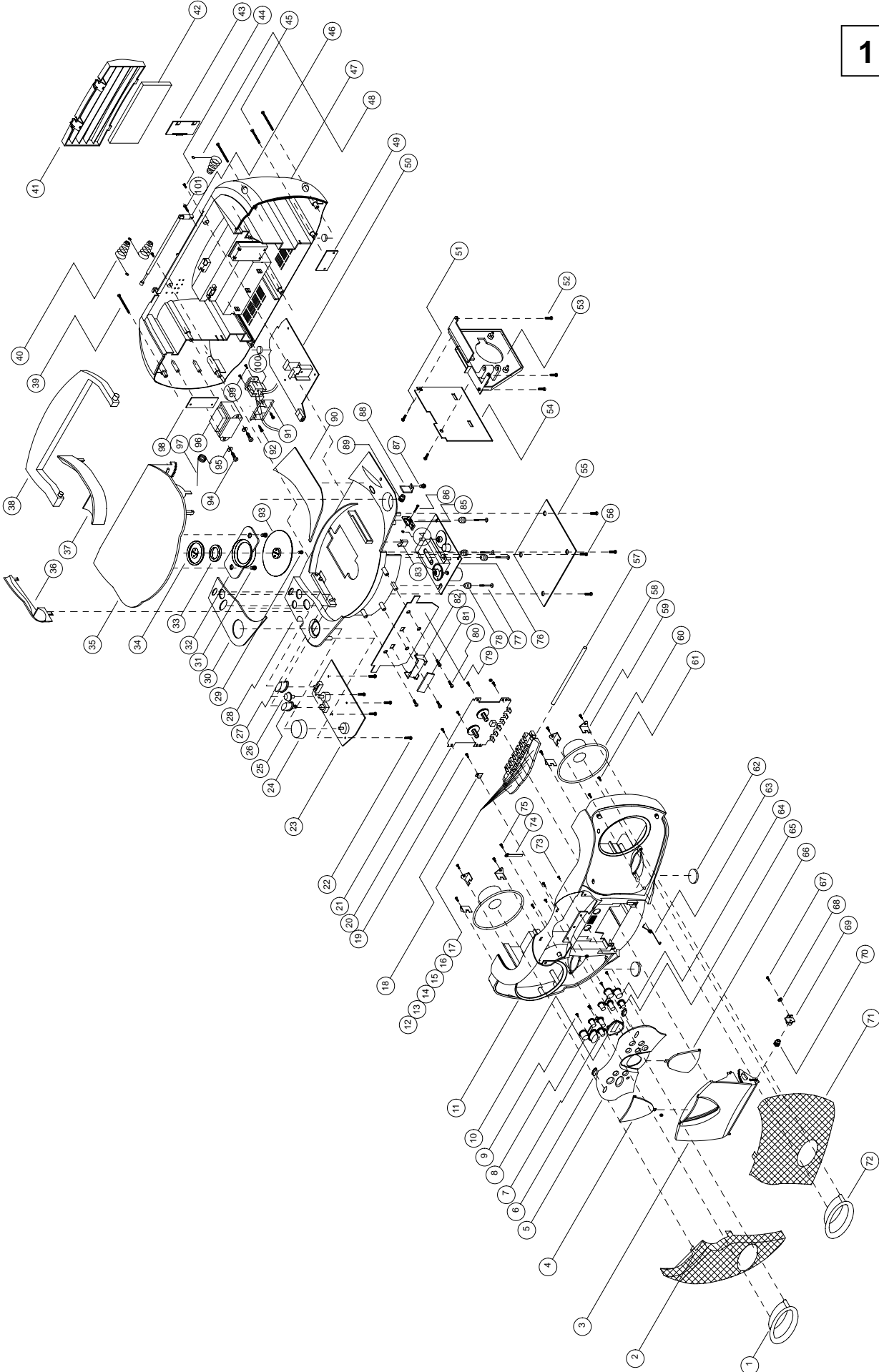
AF / Power Board
Bestückungsseite / Component Side



Ersatzteillisten und Explosionszeichnungen / Spare Parts Lists and Exploded Views

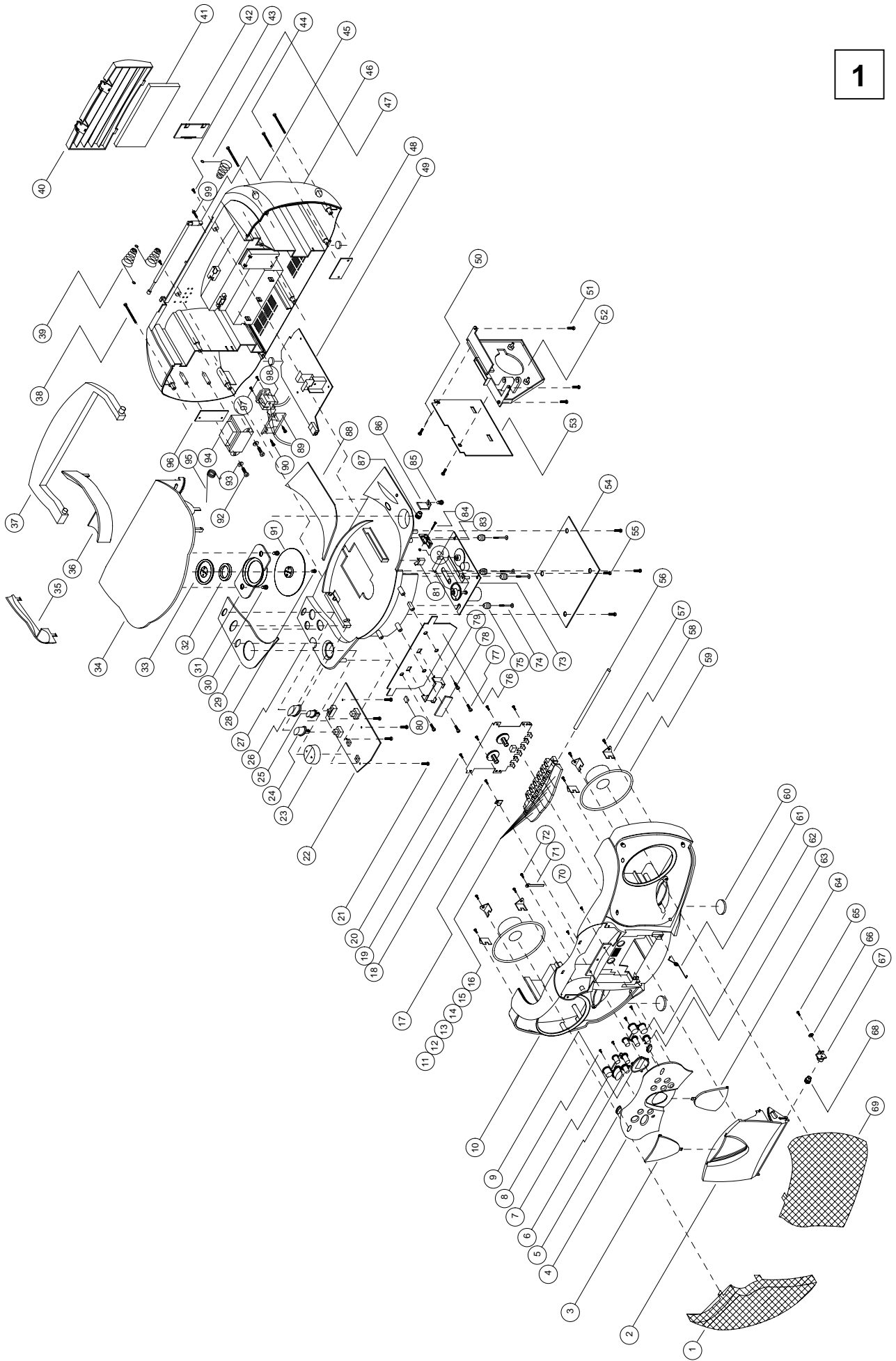
Explosionszeichnung RR 710 CD / Exploded View RR 710 CD

1



Explosionszeichnung RR 750 CD / Exploded View RR 750 CD

1



GRUNDIG

Marketing und Vertrieb Europa GmbH
Kundendienst
Deutschland

GRUNDIG Vertriebs-GmbH Kundendienst West
Horbeller Str. 19
50858 Köln
0 22 34/95 81-251

GRUNDIG Vertriebs-GmbH Kundendienst Mitte
Dudenstr. 45-53
68167 Mannheim
06 21/33 76-70

GRUNDIG Vertriebs-GmbH Kundendienst Nord
Kolumbusstr. 14
22113 Hamburg
0 40/7 33 31-0

GRUNDIG Vertriebs-GmbH Kundendienst Ost
Wittestr. 30e
13509 Berlin
0 30/4 38 03-21

GRUNDIG Vertriebs-GmbH Kundendienst Süd
Beuthener Str. 65
90471 Nürnberg
09 11/7 03-0

GRUNDIG

Marketing und Vertrieb Europa GmbH
Kundendienst
Europa

GRUNDIG BELUX N.V.
Deltapark Unit 3, Weihoek 3
B-1930 Zaventem
00 32-2-7 16 04 00

GRUNDIG INTERNATIONAL LTD.
Millroad, Rugby Warwickshire, CV21 1PR
GB Großbritannien/Great Britain
00 44-1-7 88-57 71 55

GRUNDIG IRELAND LTD.
Unit 9, Western Industrial Estate, Naas Road
EIR Dublin 12
0 03 53-1-4 50 93 66

GRUNDIG FRANCE S.A.
5 Boulevard Marcel Pourtout
F-92563 Reuil Malmaison Cedex
00 33-1-41 39 26 26

GRUNDIG SCHWEIZ AG
Steinacker Str. 28
CH-8302 Kloten
00 41-1-8 15 81 11

GRUNDIG Ibérica
Centro de Servicios Lda.
P-1495 Rua Bento de Jesus Caraca 17
Lisboa, Cruz Quebrada
0 03 51-1-4 19 75 70

GRUNDIG ESPAÑA S.A.
Solsonés S/Nº, B3
E-08820 Edificio Muntadas (Mas Blau 1)
El Prat De Llobregat (Barcelona)
00 34-3-4 79 92 00

GRUNDIG NORGE A. S.
Glynitveien 25, Postboks 234
N-1401 Ski
00 47-64 87 82 00

GRUNDIG OY
Luoteisrinne 5
SF-02271 Espoo
0 03 58-9-8 04 39 00

GRUNDIG DANMARK A/S
Lejrvej 19
DK-3500 Værløse
00 45-42 48 68 22

GRUNDIG SVENSKA AB
Albygatan 109 d, Box 4050
S-17104 Solna
00 46-8-6 29 85 30

GRUNDIG AUSTRIA Ges.m.b.H.
Breitenfurter Straße 43-45
A-1120 Wien
00 43-1-8 11 17 0

GRUNDIG NEDERLAND B. V.
Gebouw Amstelveste
NL-1096 Joan Muyskenweg 22
CJ Amsterdam
00 31-20-5 68 15 68

GRUNDIG ITALIANA S.P.A.
Via G.B. Trener, 8
I-38100 Trento
00 39-461 89 31 11