

Service Manual

Grundig Service

Hotline Deutschland...
...Mo.-Fr. 8.00-18.00 Uhr

Technik:

TV	0180/52318-41
TV	0180/52318-49
SAT	0180/52318-48
VCR/LiveCam	0180/52318-42
HiFi/Audio	0180/52318-43
Car Audio	0180/52318-44
Telekommunikation	0180/52318-45
Fax:	0180/52318-51

Planatron (8.00-22.00 Uhr) 0180/52318-99

Ersatzteil-Verkauf: Mo.-Fr. 8.00-19.00 Uhr

Telefon: 0180/52318-40
Fax: 0180/52318-50

Audio

RR 720 CD

(G.DI 5251)

RR 760 CD

(G.DI 5351)



Zusätzlich erforderliche
Unterlagen für den Komplettservice

Additionally required
Service Manuals for the Complete Service

Service Manual

RR 720 CD
RR 760 CD

Materialnr./Part No.
72010 759 3500

Service Manual

Sicherheit
Safety

Materialnr./Part No.
72010 800 0000

Btx * 32700 #

Materialnummer
Part Number 72010 759 3500

Änderungen vorbehalten
Subject to alteration

Printed in Germany FD
VK 232 0499
8002/8012, 8005/8015, 8006/8016

<http://www.grundig.de>

Es gelten die Vorschriften und Sicherheitshinweise gemäß dem Service Manual "Sicherheit", Materialnummer 72010 800 0000, sowie zusätzlich die eventuell abweichenden, landesspezifischen Vorschriften!



The regulations and safety instructions shall be valid as provided by the "Safety" Service Manual, part number 72010 800 0000, as well as the respective national deviations.

Inhaltsverzeichnis

	Seite
Allgemeiner Hinweis	1 - 2
Allgemeiner Teil	1 - 3 ... 1 - 9
Service-Hinweise	1 - 3
Technische Daten	1 - 3
Bedienhinweise	1 - 4
Ausbauhinweise	1 - 6
Ableichvorschriften	2 - 1 ... 2 - 3
Platinenabbildungen und Schaltpläne	3 - 1 ... 3 - 25
Blockschaltplan – RR 720 CD	3 - 1
Blockschaltplan – RR 760 CD	3 - 1
Schaltpläne:	
CPU-Platte, Tastenplatte – RR 720 CD	3 - 2
CPU-Platte, Tastenplatte – RR 760 CD	3 - 4
Verstärkerplatte – RR 720 CD, Gleichrichterplatte, Kopfhörerplatte – RR 720 CD / RR 760 CD	3 - 10
Verstärkerplatte – RR 760 CD, Gleichrichterplatte, Kopfhörerplatte – RR 720 CD / RR 760 CD	3 - 12
Funktionsplatte – RR 720 CD	3 - 14
Funktionsplatte – RR 760 CD	3 - 16
Tuner-Platte, DSC-Schalterplatte, Stereo/Mono-Schalter-Platte – RR 720 CD / RR 760 CD	3 - 18
CD-Servo-Platte, CD-LED-Platte – RR 720 CD / RR 760 CD	3 - 22
Display	3 - 7
Platinenabbildungen:	
CPU-Platte – RR 720 CD / RR 760 CD	3 - 6
Tastenplatte – RR 720 CD / RR 760 CD	3 - 6
Kopfhörerplatte, Gleichrichterplatte – RR 720 CD / RR 760 CD	3 - 8
Verstärkerplatte – RR 720 CD	3 - 9
Verstärkerplatte – RR 760 CD	3 - 9
Funktionsplatte – RR 720 CD	3 - 15
Funktionsplatte – RR 760 CD	3 - 17
Tuner-Platte, DSC-Schalterplatte, Stereo/Mono-Schalter-Platte – RR 720 CD / RR 760 CD	3 - 20
CD-LED-Platte, CD-Servo-Platte – RR 720 CD / RR 760 CD	3 - 20
Verdrahtungsplan – RR 720 CD / RR 760 CD	3 - 24
Explosionszeichnungen und Ersatzteillisten	4 - 1 ... 4 - 5

Allgemeiner Hinweis

Meßgeräte

Beachten Sie bitte das GRUNDIG Meßtechnik-Programm, das Sie unter folgender Adresse erhalten:

Grundig AG Geschäftsbereich Instruments Test- und Meßsysteme
Würzburger Str. 150, D-90766 Fürth
Tel.: 0911 / 703-4118, Fax: 0911 / 703-4130
eMail: instruments@grundig.de, Internet: <http://www.grundig-instruments.de>

Table of Contents

	Page
General Note	1 - 2
General Section	1 - 3 ... 1 - 9
Service Hints	1 - 3
Technical Data	1 - 3
Operating Instructions	1 - 5
Disassembly Instructions	1 - 6
Adjustment Procedures	2 - 4 ... 2 - 6
Layout of the PCBs and Circuit Diagrams	3 - 1 ... 3 - 25
Block Diagram – RR 720 CD	3 - 1
Block Diagram – RR 760 CD	3 - 1
Circuit Diagrams:	
CPU Board, Key Board – RR 720 CD	3 - 2
CPU Board, Key Board – RR 760 CD	3 - 4
Amplifier Board – RR 720 CD, Rectifier Board, Headphone Board – RR 720 CD / RR 760 CD	3 - 10
Amplifier Board – RR 760 CD, Rectifier Board, Headphone Board – RR 720 CD / RR 760 CD	3 - 12
Function Board – RR 720 CD	3 - 14
Function Board – RR 760 CD	3 - 16
Tuner Board, DSC Switch Board, Stereo/Mono Switch Board – RR 720 CD / RR 760 CD	3 - 18
CD Servo Board, CD LED Board – RR 720 CD / RR 760 CD	3 - 22
Display	3 - 7
Layout of the PCBs:	
CPU Board – RR 720 CD / RR 760 CD	3 - 6
Key Board – RR 720 CD / RR 760 CD	3 - 6
Headphone Board, Rectifier Board – RR 720 CD / RR 760 CD	3 - 8
Amplifier Board – RR 720 CD	3 - 9
Amplifier Board – RR 760 CD	3 - 9
Function Board – RR 720 CD	3 - 15
Function Board – RR 760 CD	3 - 17
Tuner Board, DSC Switch Board, Stereo/Mono Switch Board – RR 720 CD / RR 760 CD	3 - 20
CD LED Board, CD Servo Board – RR 720 CD / RR 760 CD	3 - 20
Wiring Diagram – RR 720 CD / RR 760 CD	3 - 24
Exploded Views and Spare Parts Lists	4 - 1 ... 4 - 5

General Note

Test Equipment

Please note the GRUNDIG Catalog "Test and Measuring Equipment" obtainable from:

Allgemeiner Teil

Service-Hinweise

Cassettenteil

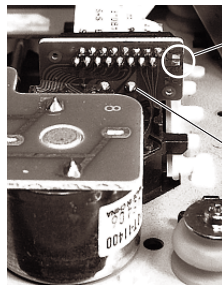
Überprüfen Sie vor Beginn der Service-Arbeiten, ob die Magnetköpfe, die Tonwelle und die Gummiendruckrolle frei von Bandabrieb sind. Zum Reinigen dieser Teile verwenden Sie ein mit Spiritus oder Reinigungsbenzin getränktes Wattestäbchen; dadurch verbessert sich der Aufnahme- und Wiedergabepegel, sowie der Bandlauf.

Nach dem Ersatz von Magnetköpfen oder sonstiger Bauteile müssen die technischen Daten des Gerätes anhand der im Service Manual vorgegebenen Meßwerte überprüft bzw. eingestellt werden.

CD-Teil

Bei Ausbau der CD-Lasereinheit muß vor Abziehen der Steckverbindungen eine Schutzlötstelle auf der Leiterplatte der Lasereinheit angebracht werden, um eine Zerstörung der Laserdiode durch statische Aufladung zu vermeiden.

Beim Einbau einer neuen Lasereinheit (CD-Laufwerk) muß nach Einstecken der Steckverbinder die werkseitig angebrachte Schutzlötstelle entfernt werden!



Schutzlötstelle
protective soldered joint

Laseranschlußplatte
Laser PCB

CD Section

When removing the Laser pick-up, the Laser pick-up PCB must be provided with a protective soldered joint before unplugging the connectors to avoid damage to the Laser diode by static charges.

When inserting the new Laser pick-up (CD drive mechanism) the soldered joint fitted at the factory must be removed after the connectors are plugged in.

Geräte mit Stereo/Mono-Schalter

Ab der Geräte-Seriennummer 014584 für das Gerät RR 720 CD und der Geräte-Seriennummer 006153 für das Gerät RR 760 CD wurden folgende Änderungen eingeführt (Seriennummern-Aufkleber befindet sich im Batteriefach):

- Ein in der Geräterückwand befindlicher Stereo/Mono-Schalter.
- Durch eine jetzt von außen zugängliche Schraube **B** wird der Ausbau der Geräterückwand erleichtert (siehe Ausbau Punkt 1).

Models with Stereo/Mono Switch

In RR 720 CD models from serial number 014584 onwards, and RR 760 CD models from serial number 006153 onwards (label with serial number is in the battery compartment), the following changes have been made:

- A Stereo/Mono Switch is fitted to the rear of the casing.
- A screw **B** accessible from outside makes it easier to disassemble the rear of the casing (see Point 1 of the Disassembly Instructions).

Technische Daten

Spannungsversorgung:

Netzbetrieb	230V, 50/60Hz
Batteriebetrieb	8 x 1,5V (R20, UM1)
Stützbatterien für Speicher	2 x 1,5V (AA)

Verstärkerteil:

Ausgangsleistung (DIN 45324, 10% THD):	
Musikleistung	2 x 4500mW
Sinusleistung	2 x 2500mW
Stereo-Kopfhörer-Klinkenbuchse	3,5mm ø

Rundfunkteil:

Wellenbereiche	FM 87,5 – 108MHz MW 522 – 1620kHz LW 146 – 281kHz
Antennen	Teleskopantenne für FM eingebaute Ferritstab-Antenne für MW/LW

Cassettenteil:

Tonträger	Compact-Cassette nach DIN 45516
Spurlage	Viertelspur international
Bandgeschwindigkeit	4,76cm/sec.
Motor	Gleichstrommotor
Frequenzübertragungsbereich	125Hz – 8kHz
Geräuschspannungsabstand	≥ 45dB
Gleichlauffehler	≤ 0,35%
Automatik	Aussteuerungsautomatik bei Aufnahme Automatisches Auslösen der Tasten am Bandende

CD-Teil:

Frequenzübertragungsbereich	20Hz – 20kHz
Geräuschspannungsabstand	> 68dB

General Section

Service Hints

Cassette Section

Before commencing service work, ensure that the magnetic heads, the capstan and the pinch roller are free from particles produced by tape abrasion. The recording and playback levels and the tape run can be improved by cleaning these parts with a cotton-wool tip soaked in spirit or cleaning benzine.

If the heads or other components have been replaced, the technical data of the recorder must be checked or adjusted according to the values specified in the Service Manual.

Schutzlötstelle
protective soldered joint

Laseranschlußplatte
Laser PCB

CD Section

When removing the Laser pick-up, the Laser pick-up PCB must be provided with a protective soldered joint before unplugging the connectors to avoid damage to the Laser diode by static charges.

When inserting the new Laser pick-up (CD drive mechanism) the soldered joint fitted at the factory must be removed after the connectors are plugged in.

Models with Stereo/Mono Switch

In RR 720 CD models from serial number 014584 onwards, and RR 760 CD models from serial number 006153 onwards (label with serial number is in the battery compartment), the following changes have been made:

- A Stereo/Mono Switch is fitted to the rear of the casing.
- A screw **B** accessible from outside makes it easier to disassemble the rear of the casing (see Point 1 of the Disassembly Instructions).

Technical Data

Power Supply:

Mains operation	230V, 50/60Hz
Battery operation	8 x 1.5V (R20, UM1)
Memory back-up batteries	2 x 1.5V (AA)

Amplifier Section:

Output power (DIN 45324, 10% THD):	
Music power	2 x 4500mW
Nominal power	2 x 2500mW
Jack socket for stereo headphones	3.5mm ø

Radio Section:

Waveband	FM 87.5 – 108MHz MW 522 – 1620kHz LW 146 – 281kHz
Aerials	Telescopic aerial for FM Built in ferrite rod aerial for MW/LW

Cassette Section:

Cassette	Compact cassette to DIN 45516
Track System	International quartertrack
Tape Speed	4.76cm/sec.
Motor	DC motor
Frequency Range	125Hz – 8kHz
S/N Ratio (weighted)	≥ 45dB
Wow and Flutter	≤ 0.35%
Automatic	Automatic recording level control Automatic button release at tape end

CD Section:

Frequency range	20Hz – 20kHz
S/N ratio, weighted	> 68dB

Bedienhinweise

Dieses Kapitel enthält Auszüge aus der Bedienungsanleitung. Weitergehende Informationen entnehmen Sie bitte der gerätespezifischen Bedienungsanleitung, deren Materialnummer Sie in der entsprechenden Ersatzteilliste finden.

BEDIENELEMENTE

Ober- und Vorderseite

- VOLUME** – Buchse für Stereo-Kopfhörer
- SURROUND SOUND** – zum Einstellen der Lautstärke
- SOUND** – zum Ein- und Ausschalten des Surround-Sound-Effektes

- FUNCTION**
 - **CD** zum Umschalten auf CD-Betrieb
 - **TAPE** zum Umschalten auf Cassette-Betrieb
 - **RADIO** zum Umschalten auf Radioempfang

- ANTENNA** – Teleskopantenne für FM-Empfang

- DIGITAL SOUND CONTROL DSC** – zum Wählen der gewünschten Klangeffekte: CLASSIC, ROCK oder POP.

- OPEN/CLOSE** – zum Öffnen und Schließen des CD-Deckels

- STANDBY** – ein/aus des Geräts
- STANDBY *** – erlischt, wenn das Gerät eingeschaltet wird.

- REMOTE SENSOR** – zum Empfang der Fernbedienungssignale (nur RR 760 CD)

Rückseite

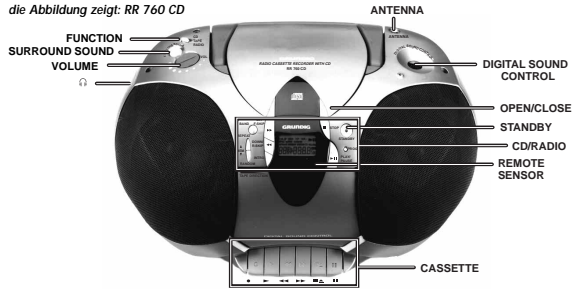
- Batteriefach:** – für 8 Monozellen, Typ R20, UM1 oder D

- Batteriefach für Stützbatterien:** für 2 Alkaline-Batterien, Typ LR6, große AA

- AC** – Netzanschlußbuchse

BEDIENELEMENTE

die Abbildung zeigt: RR 760 CD



CD (FUNCTION-Schalter auf Position CD)

- PLAY/PAUSE** **II** – zum Starten/Unterbrechen der Wiedergabe
- STOP** **■** – zum Stoppen der Wiedergabe
- PROG.** – zum Programmieren von Titeln im Speicher

- R-SKIP** **◀◀** – zum Überspringen von Titeln und zum Suchen in Rückwärtsrichtung
- F-SKIP** **▶▶** – zum Überspringen von Titeln und zum Suchen in Vorwärtsrichtung

- INTRO** – zur Wiedergabe der ersten 10 Sekunden jedes Titels
- REPEAT** – zum Wiederholen eines Titels/aller Titel
- RANDOM** – zur Wiedergabe aller Titel in zufälliger Reihenfolge

Radio (FUNCTION-Schalter auf Position RADIO)

- PROG.** – zum Programmieren der Festsender
- DOWN** **◀◀** – zum Abstimmen auf einen Radiosender
- UP** **▶▶** – zum Wählen zwischen FM, MW, und LW
- MEM** **▲▼** – zur Auswahl der Senderspeicher

Cassette (FUNCTION-Schalter auf Position TAPE)

- Starten der Aufnahme
- Starten der Wiedergabe
- schneller Rücklauf
- schneller Vorlauf
- Stoppen des Bandlaufs und Öffnen des Cassettefachs
- unterbrechen/fortssetzen der Wiedergabe/ Aufnahme

Display (Abbildung RR 760 CD)



Das Display zeigt:

- CLASSIC, ROCK, POP:** zeigt den gewählten Klangeffekt
- TAPE:** leuchtet, wenn das Cassettendeck selektiert ist
- II:** leuchtet während CD-Wiedergabe leuchtet in Stellung CD-Pause
- INTRO:** leuchtet während der Funktion INTRO
- REPEAT:** leuchtet bei Wiederholung aller Titel, blinkt bei Wiederholung eines Titels
- RANDOM:** leuchtet während der Funktion RANDOM zeigt die Radiospeicher Nummer an
- CH:** zeigt CD-Titel an
- TRACK:** Programmieren oder Abspielen des Programms (CD) oder Senderspeicher (Radio)
- MEMORY:** leuchtet auf, wenn ein UKW-Stereo-Sender empfangen wird
- CD:** leuchtet (nur RR 760 CD) leuchtet, wenn die Lautstärke eingestellt wird. (Angezeigt in dB)
- VOLUME:** zeigt den ausgewählten Wellenbereich an
- 88:** Titelnummer (CD) oder Speicherplatz (Radio)
- 88:88:** Spielzeit (CD) oder Senderfrequenz (Radio)
- MHz/kHz:** die Frequenz des empfangenen Senders wird in MHz (FM) oder kHz (MW/LW) angezeigt

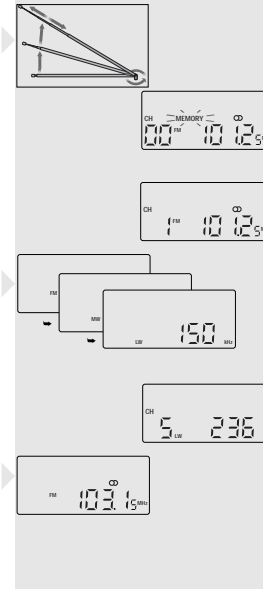
RADIO

Radioantennen

- Bei UKW-Empfang (FM) die Teleskopantenne heraus ziehen und durch Neigen und Drehen ausrichten. Bei zu starkem UKW-Signal (in Sendernähe) empfiehlt es sich die Antenne einzuschleichen.
- Für MW/LW-Empfang hat das Gerät eine eingebaute Antenne. Die Teleskopantenne kann also eingeschoben bleiben. Zum Ausrichten der Antenne das ganze Gerät drehen.

Rundfunkempfang

- Den **FUNCTION**-Schalter auf **RADIO** stellen.
- Den Ton mit den Reglern **VOLUME**, **DSC** und **SURROUND SOUND** einstellen.
- Sie können einen Stereo-Kopfhörer mit 3,5 mm Stecker an die Buchse Ω anschließen.
- Die Lautsprecher werden damit abgeschaltet.
- Den Wellenbereich mit der **BAND**-Taste wählen.
- Starten Sie den automatischen Sendersuchlauf, indem Sie die Tasten **UP** **▶▶** bzw. **DOWN** **◀◀** ein oder zwei Sekunden gedrückt halten und dann loslassen.
- Der Tuner sucht automatisch den nächsten Sender mit ausreichender Signalstärke.
- Wiederholen Sie diese Schritte für weitere Sender.
- Um schwache Sender abzustimmen, drücken Sie kurz auf die Taste **UP** **▶▶** bzw. **DOWN** **◀◀** bis die richtige Frequenz angezeigt wird oder die Empfangsqualität optimal ist.
- Wenn die Anzeige **CD** erscheint, empfangen Sie einen UKW-Stereo-Sender.



Speichern von Stationen

- Sie können bis zu 40 Stationen speichern. (20 x FM, 10 x MW und 10 x LW).
- Den Wellenbereich mit der **BAND**-Taste wählen.
- Suchen Sie einen Sender durch Drücken der Taste **UP** **▶▶** oder **DOWN** **◀◀**.
- Drücken Sie die Taste **PROG.**.
- Die Anzeige **MEMORY** fängt an zu blinken.
- Wählen Sie innerhalb von 5 Sekunden den Speicherplatz, dem Sie eine Station zuordnen möchten mit **MEM** **▲** oder **▼**. Ansonsten wird die Funktion ohne Speicherung automatisch beendet.
- Solange **MEMORY** blinkt, drücken Sie die Taste **PROG.**, um einen Sender zu speichern.
- Die Anzeige **MEMORY** erlischt.
- Im Display erscheint nun der Speicherplatz, die Frequenz und der Wellenbereich.
- Wenn Sie einen Sender einem Speicherplatz zuordnen, der bereits mit einem Sender belegt war, wird der alte gelöscht und durch den neuen ausgetauscht.

Stationswahl

- Den Wellenbereich mit der **BAND**-Taste wählen.
- Wählen Sie den gewünschten Speicherplatz mit der Taste **MEM** **▲** oder **▼**.
- Die Speicherplatznummer, die Frequenz und der Wellenbereich werden angezeigt.

Funktion 'Last Station Memory'

LAST STATION MEMORY bedeutet, das Gerät merkt sich die jeweils zuletzt eingestellte Frequenz. Mit dieser Funktion läßt sich sicherstellen, daß der Sender der vor dem Ausschalten eingestellt war nach dem Einschalten wieder zu hören ist.

CD-SPIELER

Abspielen einer CD

Rasches Suchen einer Passage

- **R-SKIP** **◀◀** gedrückt halten, um in Richtung Plattenanfang zu suchen.
- **F-SKIP** **▶▶** gedrückt halten, um in Richtung Plattenende zu suchen.

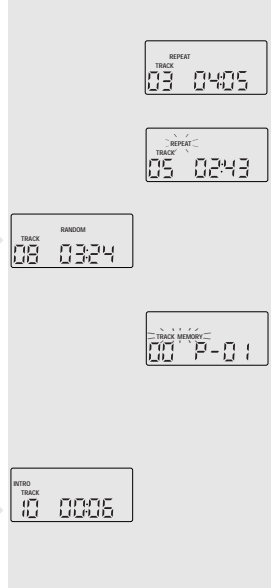
Hinweis: Dies ist ein 'horbares Suchen'. Während des Suchens wird die Lautstärke reduziert und nach dem Loslassen der Taste wird die Lautstärke auf ihren normalen Wert zurückgestellt.

Random

- Drücken Sie **RANDOM**.
- Die Anzeige **RANDOM** erscheint im Display.
- Drücken Sie **PLAY/PAUSE** **II**.
- Die Musiktitel werden in zufälliger Reihenfolge abgespielt, bis jeder Titel einmal gespielt wurde.
- Drücken Sie die Taste **RANDOM** während der Wiedergabe, wird das Abspielen in zufälliger Reihenfolge ab Ende des aktuellen Titels gestartet.
- Die Funktion wird beendet, wenn Sie die Taste **STOP** **■** (die Wiedergabe wird gestoppt) oder **RANDOM** drücken: in diesem Fall werden die nachfolgenden Stücke in gewohnter Reihenfolge wiedergegeben.
- Die Funktion 'RANDOM' ist nicht möglich, solange Sie ein Programm abspielen.

Intro

- Drücken Sie die Taste **INTRO**, um jeweils nur die ersten 10 Sekunden jedes Titels wiederzugeben.
- Die Anzeige **INTRO** erscheint im Display. Der CD-Spieler beendet die Wiedergabe nach dem letzten Titel.
- Die Funktion wird beendet, wenn Sie die Taste **STOP** **■** (die Wiedergabe wird gestoppt) oder **INTRO** drücken: in diesem Fall werden die nachfolgenden Stücke normal wiedergegeben.



Repeat

- Wiederholung der CD**
 - Durch einmaliges Drücken von **REPEAT** werden alle Musiktitel wiederholt.
 - **REPEAT** leuchtet auf, die CD wird jetzt ständig wiederholt.

- Wiederholung eines Titels**
 - Durch nochmaliges Drücken von **REPEAT** wird ein Musiktitel wiederholt.
 - **REPEAT** fängt an zu blinken: der aktuelle Titel wird jetzt ständig wiederholt.
 - Um die Wiederholfunktion zu beenden, drücken Sie die Taste **REPEAT** erneut oder **STOP** **■**.

Programmieren

Sie können maximal 20 Titel in jeder beliebigen Reihenfolge speichern. Beim Versuch mehr als 20 Titel zu speichern, wird die Programmierfunktion von Anfang an wiederholt.

Speichern eines Programms

- In Stellung **STOP**, drücken Sie die Taste **PROG.**, **MEMORY** und **TRACK** blinken.
- Wählen Sie den gewünschten Titel mit den Tasten **R-SKIP** **◀◀** oder **F-SKIP** **▶▶**.
- Speichern Sie diese Nummer durch Drücken der **PROG.**-Taste.
- Wählen und speichern Sie in dieser Weise alle gewünschten Titel.
- Drücken Sie die Taste **PLAY/PAUSE** **II** um die Wiedergabe des Programms zu starten.

Kontrolle des Programms

- In Stellung **STOP**, wenn Sie wiederholt die Taste **PROGRAM** drücken, zeigt das Display nacheinander alle gespeicherten Titelnummern in Reihenfolge an.
- Taste **PLAY/PAUSE** **II** drücken um die Wiedergabe des Programms zu starten.

CD-SPIELER

Ändern des Programms

- Titel dem Programm hinzufügen**
 - Drücken Sie mehrmals **PROG.** bis im Display der erste freie Speicherplatz erscheint (unter **TRACK** erscheint 02).
 - Nun können Sie zu der aktuellen Reihenfolge, wie vorher beschrieben, weitere Titel speichern (bis zu 20).

Ersetzen von gespeicherten Titeln

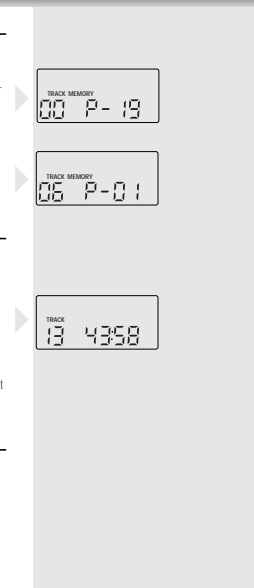
- Drücken Sie mehrmals **PROG.** bis der Titel, den Sie ersetzen wollen, im Display erscheint.
- Wählen Sie den Titel aus, der an dieser Stelle gespeichert werden soll.
- Speichern Sie diese Nummer durch Drücken der **PROG.**-Taste.

Abspielen des Programms

- Drücken Sie einmal **PROG.**, um den ersten Titel des Programms anzeigen zu lassen.
- Taste **PLAY/PAUSE** **II** drücken.
- Das Abspielen beginnt mit dem ersten Programmtitle.
- Nach dem letzten Titel wird das Abspielen gestoppt.
- Danach erscheint im Display die Gesamtspielzeit und die Titelanzahl der CD.
- Sie können die Wiedergabe durch Drücken der Taste **STOP** **■** beenden.
- Während der Wiedergabe eines Programms können mit **R-SKIP** **◀◀** oder **F-SKIP** **▶▶** die gewünschten programmierten Titel angewählt werden.

Löschen eines Programms

- Um alle programmierten Titel zu löschen, drücken Sie **PROG.** und danach die Taste **STOP** **■**.
- Das Löschen von allen Titeln ist nur möglich, wenn der CD-Spieler auf Stop geschaltet ist.
- Der Inhalt des Programms wird auch gelöscht:
 - durch Öffnen des CD-Fachs mit **OPEN/CLOSE**;
 - wenn der **FUNCTION**-Schalter betätigt wird;
 - wenn die Batterien ausgetaucht oder bei anderen Stromunterbrechungen.



CASSETTENDECK

Aufnahme

- CD Synchro – Aufnahme vom CD-Spieler**
 - Den **FUNCTION**-Schalter auf **CD** stellen.
 - Sie brauchen den CD-Spieler nicht separat zu starten: sobald Sie auf **●** drücken, startet der CD-Spieler automatisch.
 - Steht der CD-Spieler in Stellung **STOP**, startet die Aufnahme vom Anfang der CD (oder vom Anfang des gespeicherten Programms).
 - Um eine Aufnahme in der Mitte eines Stücks zu starten, beginnen Sie die CD-Wiedergabe wie gewohnt.
 - Sobald die gewünschte Passage erreicht ist, drücken Sie auf **Pause** und anschließend auf **●**, um die Aufnahme zu starten.
- Aufnahme vom Radio**
 - Den **FUNCTION**-Schalter auf **RADIO** stellen.
 - Den Wellenbereich mit der **BAND**-Taste wählen.
 - Wählen Sie die gewünschte Station mit den Tasten **UP** **▶▶** / **DOWN** **◀◀** oder **MEM** **▲** / **▼**.
 - Zum Aufnahmestart auf **●** drücken.

Operating Hints

This chapter contains excerpts from the operating instructions. For further particulars please refer to the appropriate user instructions the part number of which is indicated in the relevant spare parts list.

CONTROLS

Top and front panel

- ☎ – connection for headphones
- VOLUME** – to adjust the volume.
- SURROUND** – to switch the surround sound effect
- SOUND** – on and off
- FUNCTION**
 - **CD** to switch to CD mode
 - **TAPE** to switch to TAPE mode
 - **RADIO** to switch to RADIO mode
- ANTENNA** – telescopic aerial for FM reception

DIGITAL SOUND CONTROL DSC – to select the desired sound effect: CLASSIC, ROCK or POP.

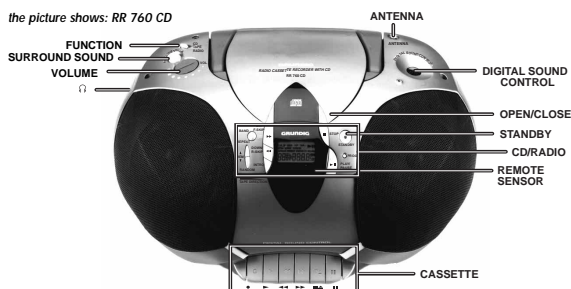
- OPEN/CLOSE** – to open and close the CD door
- STANDBY** – to switch the unit on and off
- STANDBY *** – goes out when the unit is on
- REMOTE SENSOR** – to receive the remote signals (only RR 760 CD)

Back panel

- Battery compartment:** – for inserting 8 batteries type R20, UM11 or D cells.
- Back up battery compartment:** – for inserting 2 batteries type R6, UM-3 or AA cells
- AC MAINS** – Socket for mains lead.

CONTROLS

the picture shows: RR 760 CD



CD (FUNCTION switch in position CD)

PLAY/PAUSE – to start and interrupt playback

STOP – to stop playback

PROG. – to programme track numbers in the memory

R-SKIP – to skip and search backward

F-SKIP – to skip and search forward

INTRO – to play only the first 10 seconds of each title

REPEAT – to repeat one/all tracks

RANDOM – to play the titles of a CD in random order

Radio (FUNCTION switch in position RADIO)

PROG. – to store the radio stations

DOWN – to tune backward

UP – to tune forward

BAND – to select between FM, MW, and LW waveband

MEM – to select the next/previous memory position

Cassette (FUNCTION switch in position TAPE)

– to start recording

– to start cassette playback

– fast rewind

– fast forward

– to stop and eject the cassette

– to interrupt and continue playback and recording

Display (illustration: RR 760 CD)



The display indicates:

CLASSIC, ROCK, POP: the selected sound effect.

TAPE: when cassette deck is selected

▶▶ lights up during CD playback

|| lights up during the CD pause mode

INTRO: lights up during the INTRO function

REPEAT: lights up = repeat all flashing = repeat one

RANDOM: lights up during the RANDOM function

CH: indicates the radio memory channel

TRACK: indicates the CD track

MEMORY: programming or programme playback (CD) or storing stations (radio)

CD: lights up when receiving FM stereo stations

VOLUME: (only RR 760 CD) lights up when adjusting the volume indicated in dB

MW/FM/LW: indicates the selected waveband

88 track number (CD) or memory channel (radio)

00:00:00: playing time (CD) or station frequency (radio)

MHz/kHz: for FM reception the frequencies are indicated in MHz and for MW/LW reception in kHz

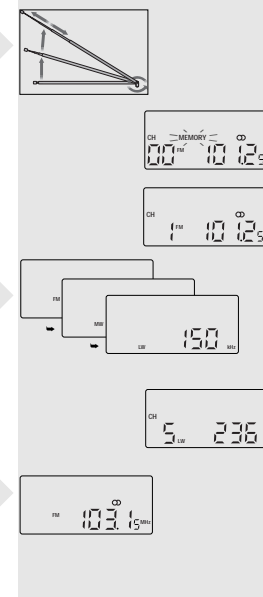
RADIO

Radio aerials

- For FM, pull out the telescopic aerial. To improve FM reception, incline and turn the aerial.
- Reduce its length if the FM-signal is too strong (very close to a transmitter).
- For MW/LW, the set is provided with a built-in aerial, so the telescopic aerial is not needed. Direct the aerial by turning the whole set.

Radio reception

- Set the **FUNCTION** switch to **RADIO**.
- Adjust the sound using the **VOLUME**, **DSC** and **SURROUND SOUND** controls.
- You may connect stereo headphones having a 3.5 mm plug to the jack .
- Inserting the plug will disconnect the speakers.
- Select the wave band using the **BAND** button.
- Start the automatic station search by holding the **UP** or **DOWN** button down for one or two seconds, and then releasing it.
- The tuner automatically searches for the next station with sufficient signal strength.
- Repeat this step to search for other stations.
- To tune to a weak station, briefly press the **UP** or **DOWN** buttons several times until the correct frequency is displayed, or until reception is best.
- When **CD** appears on the display, you are receiving an FM stereo transmitter.



Storing stations

- You can store a maximum of 40 stations (20 x FM, 10 x MW and 10 x LW).
- Select the wave band using the **BAND** button.
- Select the desired station with the **UP** or **DOWN** buttons.
- Press the **PROG.** button.
- **MEMORY** starts flashing on the display.
- Select within 5 seconds the channel you wish to assign to this station with the **MEM** or **▼** buttons. If not, you will leave the function without storing the station.
- While **MEMORY** is flashing, press **PROG.** to store this station.
- **MEMORY** disappears from the display. The display now indicates the station's assigned channel, its frequency and waveband.
- If you assign a station to a channel that had been previously assigned to a different station, the old station is deleted and replaced by the new one.

Selecting stations

- Select the wave band using the **BAND** button.
- Select the desired memory channel with the **MEM** or **▼** button.
- The display indicates the selected channel, the station frequency and waveband.

Last station memory

LAST STATION MEMORY means that the unit 'remembers' the last frequency that was tuned to. This function ensures that the station which was selected before the radio was switched off is automatically selected again when your radio is switched back on.

CD PLAYER

Playing a CD

Searching for a passage during play

- Hold **R-SKIP** down to search backwards to the beginning.
- Hold **F-SKIP** down to search forwards to the end.

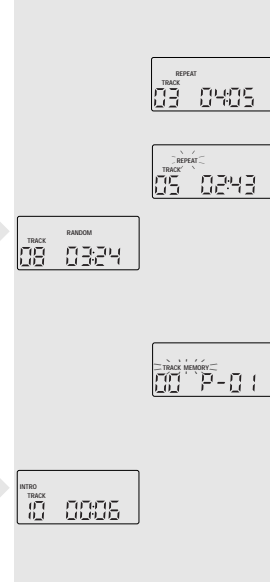
Note: This function can be described as 'audibly' searching for a title. During the search, volume is reduced and returns to its adjusted level as soon as the button is released.

Random

- Press the **RANDOM** button.
- **RANDOM** lights up on the display.
- Press **PLAY/PAUSE** .
- The tracks are played in random order until all of them have been played once.
- By pressing **RANDOM** during playback, random play starts from the end of the playing track.
- The function is deactivated by pressing **STOP** (in which case the CD stops) or **RANDOM**. In this case the remaining tracks are played in their normal order.
- The random function is not possible during playback of a programme.

Intro

- Press **INTRO** to play only the first 10 seconds of each title.
- **INTRO** lights up on the display. After the last title, the CD player stops.
- The function is deactivated by pressing **STOP** (in which case the CD stops) or **INTRO**. In this case the remaining tracks are played back in the normal way.



Repeat

Repeating the CD

- By pressing **REPEAT** once, all tracks are repeated.
- **REPEAT** lights up: the CD will now be repeated continuously.

Repeating a track

- By pressing **REPEAT** twice, one track is repeated.
- **REPEAT** starts flashing: the actual track will now be repeated continuously.
- To switch the repeat mode off, press **REPEAT** one more time, or press **STOP** .

Programming

By programming the player you can play up to 20 tracks in any desired order. If you exceed the maximum of 20 tracks, the programme function will start again from the beginning.

Storing a programme

- In **STOP** mode, press **PROG.**
- **MEMORY** and **TRACK** start flashing.
- Select the first desired track using **R-SKIP** or **F-SKIP** .
- Store this track by pressing **PROG.** again.
- Select and store in this way all desired titles.
- Press **PLAY/PAUSE** to start playback of the programme.

Checking the programme

- In **STOP** mode, press **PROG.** repeatedly: The display shows in sequence all programmed track numbers.
- Press **PLAY/PAUSE** to start playback of the programme.

CD PLAYER

Changing the programme

Adding tracks to the programme

- Press **PROG.** repeatedly until the display shows the first empty memory location (under **TRACK** appears 00).
- You can now add tracks to the sequence as described above (up to 20).

Replacing previously programmed tracks

- Press **PROG.** repeatedly until the display shows the step you wish to replace.
- Select the track you want to enter in its place.
- Store this track by pressing **PROG.**

Playing a programme

- Press **PROG.** once to show the first track of the programme.
- Press **PLAY/PAUSE** .
- Play starts with the first track of the programme.
- After the last track playback stops.
- The CD's total playing time and number of tracks appear on the display.

Note:

- Press **STOP** to stop playback.
- While playing a programme, it is possible to use **R-SKIP** or **F-SKIP** to select the desired programmed tracks.

Erasing a programme

- To clear the programme, press the **PROG.** button and afterwards **STOP** .
- You can only erase the programme when the CD player is stopped.
- The programme is also erased:
 - by opening the CD door using **OPEN/CLOSE**.
 - if you move the **FUNCTION** selector.
 - if the batteries are exhausted or if the power supply is interrupted in another way.

CASSETTE DECK

Cassette recording

Recording from the CD player (CD synchron recording)

- Set the **FUNCTION** switch to **CD**.
- It's not necessary to start the CD player separately: by pressing the CD player starts automatically.
- If the CD player is in **STOP** position, recording will start from the beginning of the CD (or from the beginning of the programmed selection).
- To start a recording in the middle of a track, play the CD in the normal way.
- As soon as the desired passage is reached, pause the CD and then start recording by pressing .

Recording from the radio

- Set the **FUNCTION** selector to **RADIO**.
- Select the wave band using the **BAND** button.
- Select the desired station with the **UP** or **DOWN** buttons or with the **MEM** or **▼** buttons.
- Start recording by pressing .



Ausbauhinweise

1. Gehäuserückwand (Version ohne Stereo/Mono-Schalter)

- Deckel (F) abnehmen und darunter liegende Schraube entfernen (Fig. 1).
- Schraube (H) und (B) herausdrehen (Fig. 1).
- Abdeckung (E) (Fig. 1) abnehmen:
Die Abdeckung wird durch Rastnasen gehalten und ist **zusätzlich** an den **markierten Stellen verklebt**. Öffnen Sie die Cassettenfachklappe und hebeln Sie die Blende an der Stelle (J) beginnend in Pfeilrichtung **vorsichtig** auf. Wenden Sie zuviel Kraft auf, können Rastnasen oder die Blende brechen! In Fig. 2 sehen Sie die Anordnung der Rastnasen.
- Schraube (G) und 12 Schrauben (I) herausdrehen (Fig. 4).
- Gehäusevorderteil und Gehäuserückteil vorsichtig ca. 5cm auseinanderziehen.
- Die Stecker CN101, CN901 und den Antennenanschluß P501 ziehen.
- Gehäusevorderteil und Gehäuserückteil auseinandernehmen.

Disassembly Instructions

1. Rear of the Cabinet (Version without Stereo/Mono Switch)

- Remove cover (F) and undo the screw below it (Fig. 1).
- Undo screw (H) and (B) (Fig. 1).
- Remove cover (E) (Fig. 1):
The cover is fixed by catches and **additionally glued** at the **marked** positions. Open the cassette door and **carefully** level off the cover at point (J) in the direction of the arrow. **Be careful** not to break the cover or the catches. The catches are shown in (Fig. 2).
- Undo screw (G) and 12 screws (I) (Fig. 4).
- Pull the front and the rear of the cabinet carefully apart by an amount of about 5cm.
- Unplug the connectors CN101, CN901 and detach the aerial connection P501.
- Take the front and the rear of the cabinet apart.

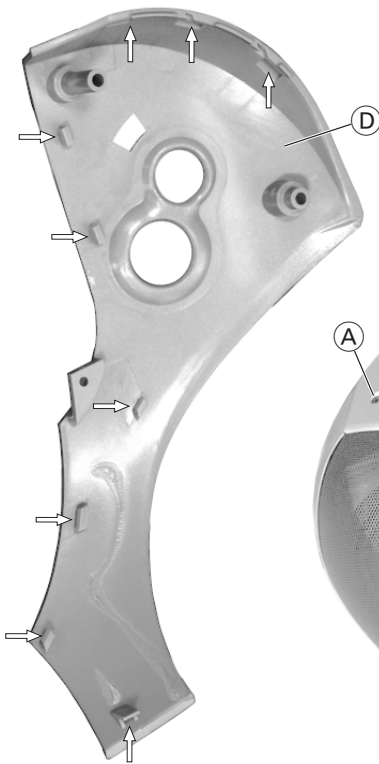


Fig. 3

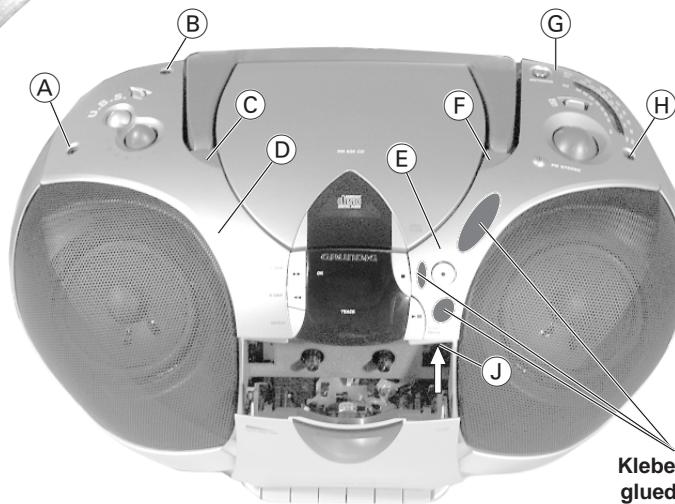


Fig. 1

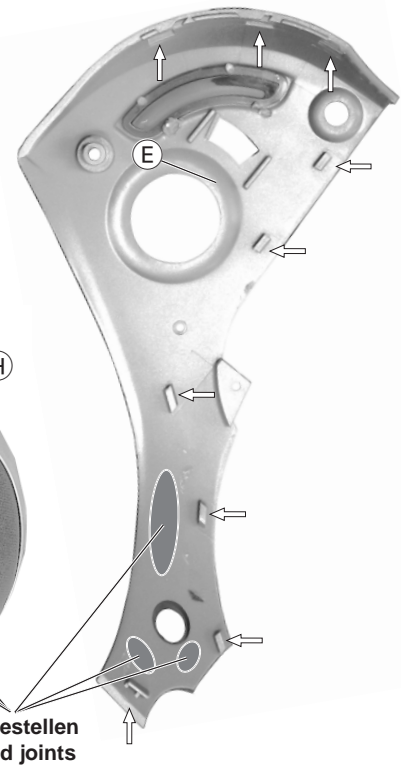


Fig. 2

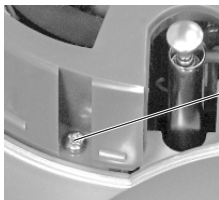


Fig. 4

1. Gehäuserückwand (Version mit Stereo/Mono-Schalter) und Stereo/Mono-Schalter ausbauen

- Schraube **A** (Fig. 11) herausschrauben und Antenne aus dem Gerät ziehen.
- Schraube **B** herausdrehen (Fig. 1).
- Schraube **B** (Fig. 11) und 12 Schrauben **I** (Fig. 4) herausdrehen.
- Gehäusevorderteil und Gehäuserückteil vorsichtig ca. 5cm auseinanderziehen.
- Die Stecker CN101, CN901, den Anschluß des Stereo/Mono-Schalters und den Antennenanschluß P501 ziehen.
- Gehäusevorderteil und Gehäuserückteil auseinandernehmen.
- 2 Schrauben **C** (Fig. 12) herausschrauben und Leiterplatte mit Stereo/Mono-Schalter herausnehmen.

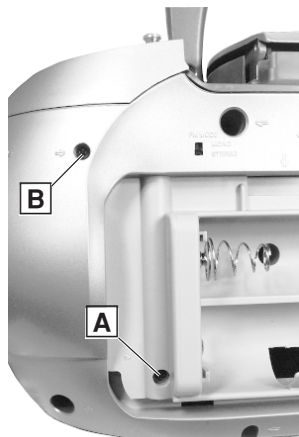


Fig. 11

1. Rear of the Cabinet (Version with Stereo/Mono Switch) and Stereo/Mono Switch

- Undo screw **A** (Fig. 11) pull out the antenna of the set.
- Undo screw **B** (Fig. 1).
- Undo screw **B** (Fig. 11) and 12 screws **I** (Fig. 4).
- Pull the front and the rear of the cabinet carefully apart by an amount of about 5cm.
- Unplug the connectors CN101, CN901, the connector of the stereo/mono switch and detach the aerial connection P501.
- Take the front and the rear of the cabinet apart.
- Undo 2 screws **C** (Fig. 12) and remove the stereo/mono switch PCB.

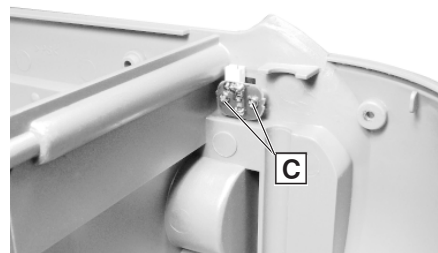


Fig. 12

2. Gehäuseoberteil (Version mit Stereo/Mono-Schalter)

- Gehäuserückwand abnehmen (Pkt 1).
- Deckel **C** und **F** abnehmen und darunter liegende Schrauben herausdrehen (Fig. 1).
- Schraube **A** und **H** herausdrehen (Fig. 1).
- Schraube **K** (Fig. 5) herausdrehen.
- Abdeckungen **D** / **D** (Fig. 1 / 14) und **E** / **E** (Fig. 1 / 13) an den Punkten **d** und **e** abhebeln.
- Abdeckungen **D** (Fig. 16) und **E** (Fig. 15) **vorsichtig (Abdeckungen nicht brechen!)** nach oben biegen und Gehäuseoberteil herausziehen.
- Steckverbindungen nach Bedarf lösen.

2. Upper Part of the Cabinet (Version with Stereo/Mono Switch)

- Remove the rear of the cabinet (point 1).
- Remove covers **C** and **F** and undo the screws below them (Fig. 1).
- Undo screws **A** and **H** (Fig. 1).
- Undo screw **K** (Fig. 5).
- Lever off the covers **D** / **D** (Fig. 1 / 14) and **E** / **E** (Fig. 1 / 13) at points **d** and **e**.
- **Carefully** bend the covers **D** (Fig. 16) and **E** (Fig. 15) upwards (**do not break them!**) and pull out the upper part of the cabinet.
- Unplug the connectors if necessary.

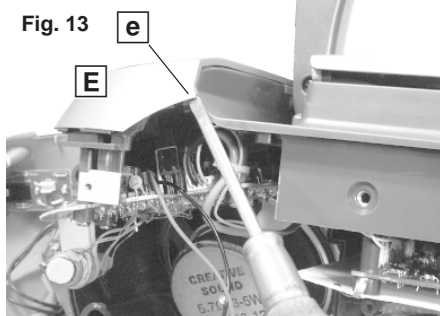


Fig. 13

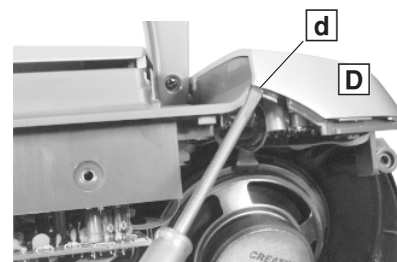


Fig. 14

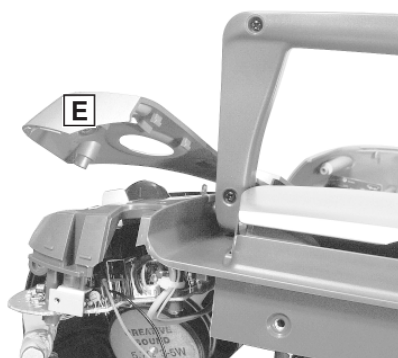


Fig. 15

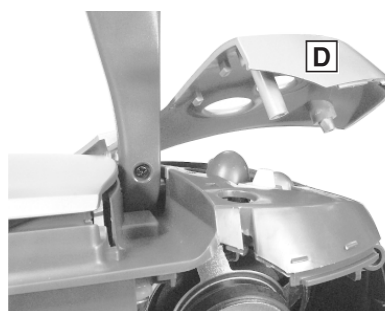


Fig. 16

2. Gehäuseoberteil (Version ohne Stereo/Mono-Schalter)

- Gehäuserückwand abnehmen (Pkt 1).
- Deckel © abnehmen und darunter liegende Schraube entfernen (Fig. 1).
- Schraube A und B herausdrehen (Fig. 1).
- Abdeckung D (Fig. 1) lösen genauso wie unter Pkt. 1 Teil E.
- Schraube K (Fig. 5) herausdrehen.
- Gehäuseoberteil ablegen.
- Steckverbindungen nach Bedarf lösen.

2. Upper Part of the Cabinet (Version without Stereo/Mono Switch)

- Remove the rear of the cabinet (point 1).
- Remove cover © and undo the screw below it (Fig. 1).
- Undo screw A and B (Fig. 1).
- Remove cover D (Fig. 1) like cover E as described under point 1.
- Undo screw K (Fig. 5).
- Put the upper part of the cabinet down.
- Unplug the connectors if necessary.

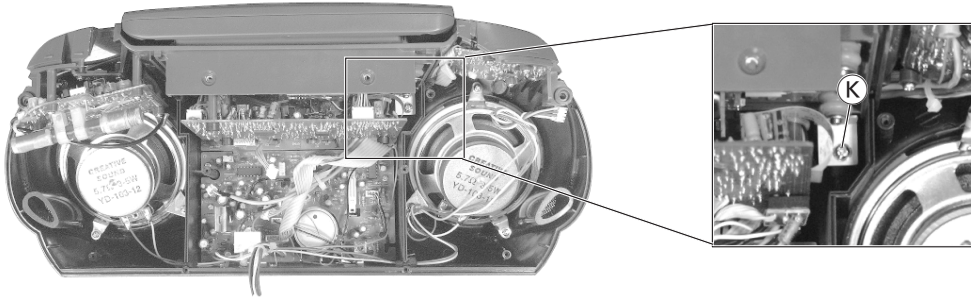


Fig. 5

3. CD-Servo Platine

- Gehäuserückwand abnehmen (siehe Pkt. 1).
- 3 Schrauben L herausdrehen (Fig. 6).
- Platine herausnehmen, gegebenenfalls Steckverbinder lösen.
- Sicherungslötstelle © (Fig. 7) des Lasers kurzschließen, dabei Steckverbinder nach Bedarf öffnen.

3. CD Servo Circuit Board

- Remove the rear of the cabinet (see point 1).
- Undo 3 screws L (Fig. 6).
- Take the circuit board out; unplug the connectors if necessary.
- Short-circuit the safety solder tag © (Fig. 7) of the laser, unplug the connector if necessary.

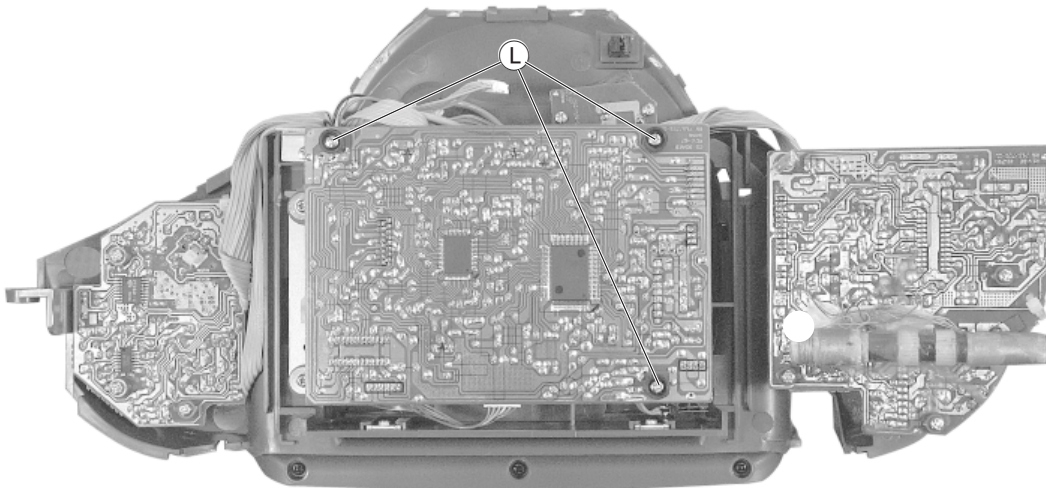


Fig. 6

4. CD-Laufwerk

- Gehäuserückwand abnehmen (siehe Pkt. 1).
- CD-Servo Platine ausbauen (siehe Pkt. 3).
- 4 Schrauben P herausdrehen (Fig. 8) und CD-Laufwerk herausnehmen, dabei Steckverbinder nach Bedarf öffnen.

4. CD Drive Mechanism

- Remove the rear of the cabinet (see point 1).
- Remove the CD Servo circuit board (see point 3).
- Undo 4 screws P (Fig. 8) and take the CD drive mechanism out; unplug the connector if necessary.

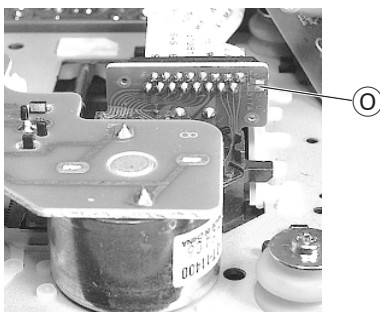


Fig. 7

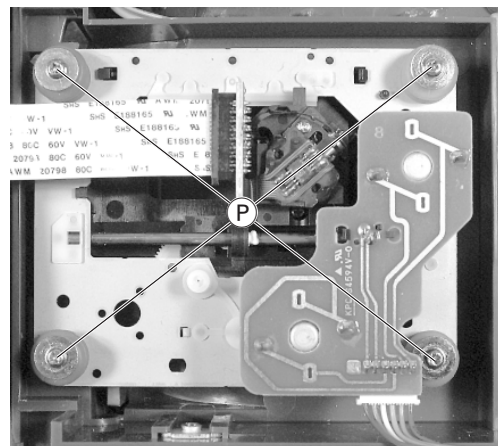


Fig. 8

5. Cassetten-Laufwerk

- Gehäuserückwand abnehmen (siehe Pkt. 1).
- 3 Schrauben ① herausdrehen (Fig. 9) und Hauptplatine herausnehmen. Achten Sie darauf, daß die Motoranschlüsse nicht abbrechen.
- 4 Schrauben ② herausdrehen (Fig. 10) und Laufwerk herausnehmen.

Hinweis: Beim Einbau des Cassetten-Laufwerkes ist darauf zu achten, daß die Tastenstößel des Cassetten-Laufwerkes in den Nuten der Bedientasten eingreifen.

6. Bedienteil

- Gehäuserückwand abnehmen (siehe Pkt. 1).
- Gehäuseoberteil abnehmen (siehe Pkt. 2).
- 3 Schrauben ③ herausdrehen (Fig. 9) und Lautstärkeplatte nach oben klappen.
- 4 Schrauben ④ herausdrehen (Fig. 10) und Bedienteil mit Halterung herausnehmen.

5. Tape Deck

- Remove the rear of the cabinet (see point 1).
- Undo 3 screws ① (Fig. 9) and remove the main circuit board. Take care not to break the motor connection.
- Undo 4 screws ② (Fig. 10) and take the tape deck out.
Note: When refitting the tape deck take care that the key tappets of the tape deck are inserted into the slots of the operating keys.

6. Keyboard

- Remove the rear of the cabinet (see point 1).
- Remove the upper part of the cabinet (see point 2).
- Undo 3 screws ③ (Fig. 9) and move the Volume Board to the top.
- Undo 4 screws ④ (Fig. 10) and remove the keyboard together with its holder.

Fig. 9

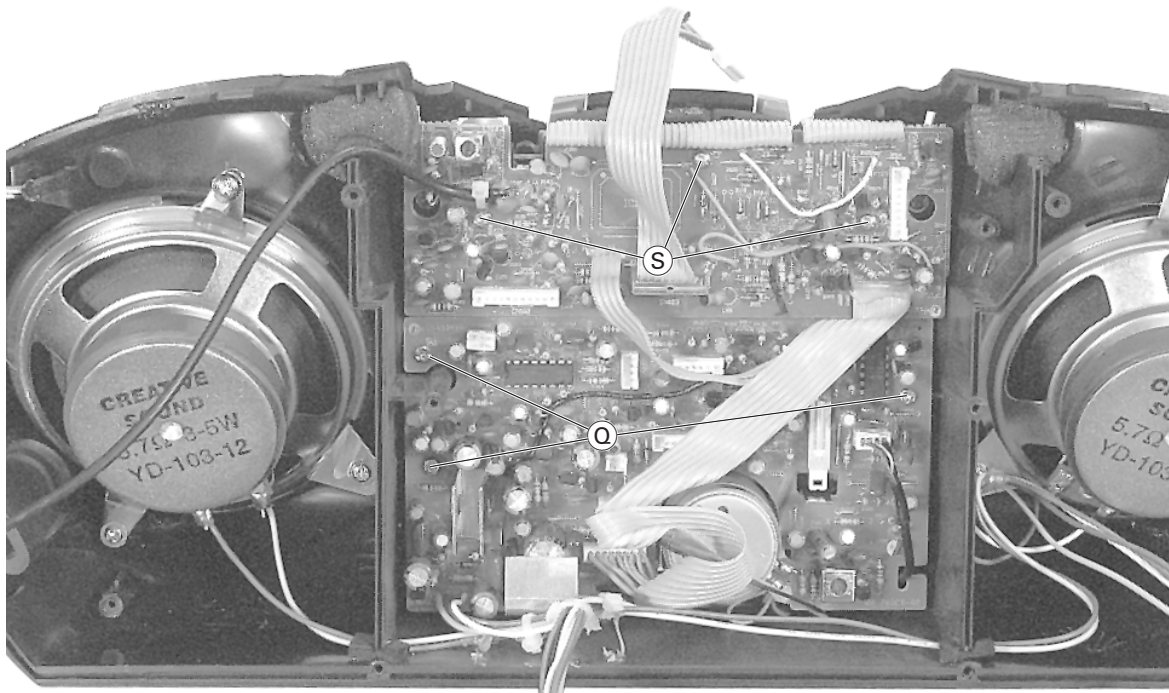
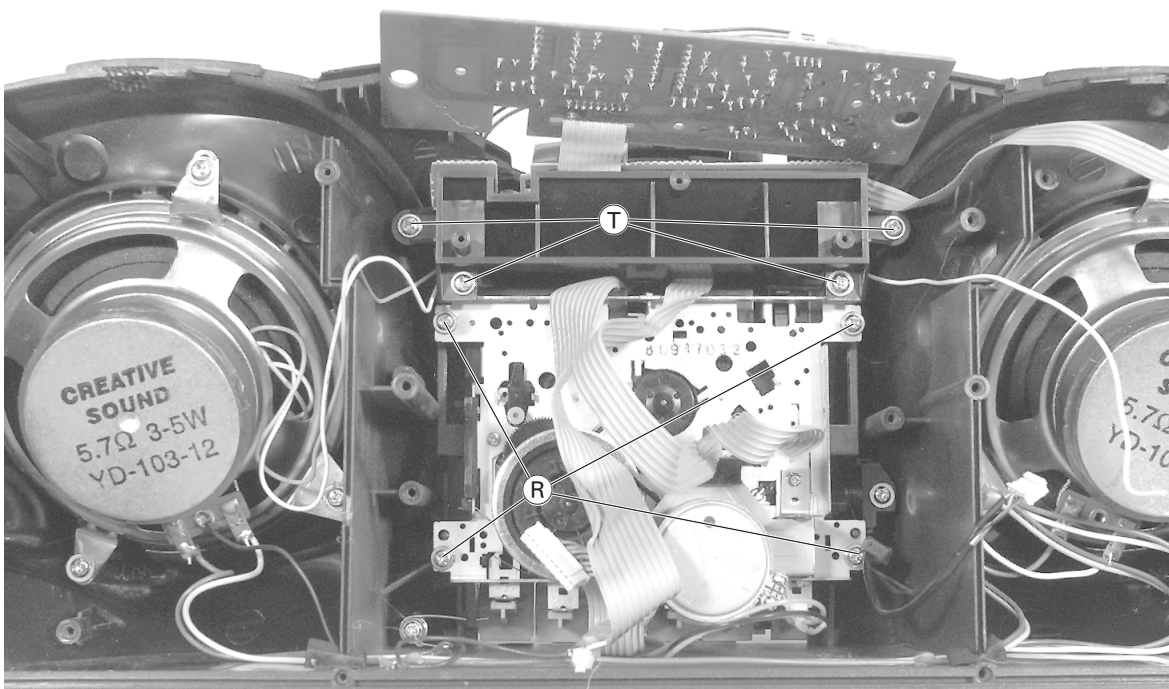


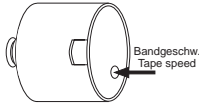
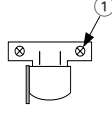
Fig. 10



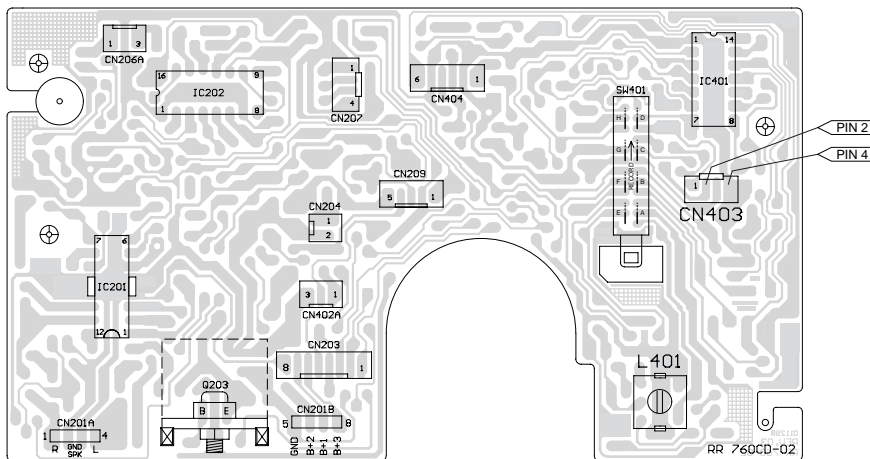
Abgleichvorschriften

1. Cassettenteil

Meßgeräte/Meßmittel: Frequenzzähler, NF-Voltmeter, Tonhöenschwankungsmesser, z.B. Fe-Testcassette 449.


Abgleich	Vorbereitung	Abgleichvorgang
1. Bandgeschwindigkeit	Frequenzzähler an Kopfhörerbuchse. z.B. Testcassette 449 einlegen, 3150Hz abspielen.	Mit dem Einstellregler (im Cass.-Motor) 3150Hz ± 0,1% einstellen. 
2. Gleichlauf	Tonhöenschwankungsmesser an Kopfhörerbuchse. z.B. Testcassette 449 einlegen, 3150Hz abspielen.	Gleichlaufabweichung ≤ 0,35% (gehörtichtig bewertet). Wiedergabemeßzeit ≥ 30 Sekunden.
4. Kopfspalt-senkrechtstellung (Azimut)	NF-Voltmeter an Kopfhörerbuchse. z.B. Testcassette 449 einlegen, 8kHz abspielen.	Mit der Kopfeinstellschraube ① den linken und rechten Kanal auf Pegelmaximum einstellen. Der Pegelunterschied von Kanal zu Kanal darf maximal 3dB betragen. 
5. Vormagnetisierungs-frequenz	Frequenzzähler an Stecker CN403A Pin 2 / Pin 4 (Masse). Beispielbare Cassette einlegen. Gerätfunktion: Aufnahme-Start.	Mit L401 63kHz ± 0,5kHz einstellen.

Verstärkerplatte

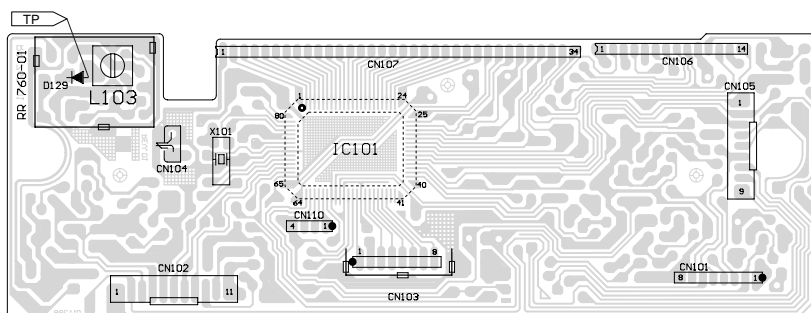


2. DC/DC-Converter

Meßgeräte/Meßmittel: Frequenzzähler

Abgleich	Vorbereitung	Abgleichvorgang
1. Converter-Frequenz	Frequenzzähler an Meßpunkt TP 	Mit L103 2,7MHz ± 0,1MHz einstellen.

CPU-Platte

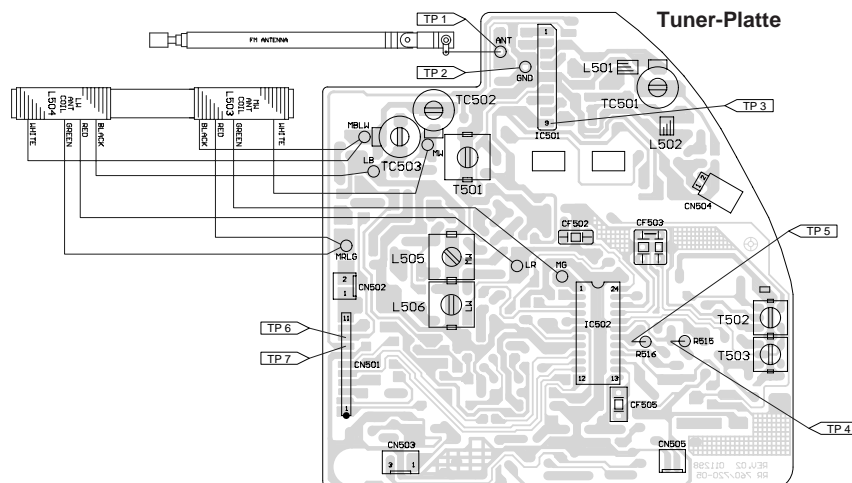
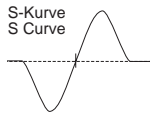


3. Tuner

Meßgeräte: Meßsender, Wobbelsender, Oszilloskop, Digitalvoltmeter.

Funktionsshalter: Radio

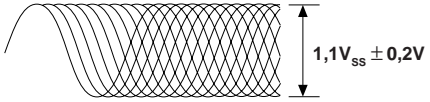
Abgleich	Vorbereitung	Abgleichvorgang
1. AM-ZF	Wobbelsender 450kHz über Rahmenantenne in L503 (Ferritantenne) einkoppeln. Oszilloskop an Meßpunkt TP 5 (IC502 Pin 18). Bandschalter: MW	Mit T502 auf Maximum einstellen.
2. MW-Oszillator	MW f_u 522kHz, f_o 1620kHz Meßsendersignal über Rahmenantenne in L503 (Ferritantenne) einkoppeln ($f_{mod} = 1\text{kHz}$, $m = 30\%$, U_a nur so groß, daß das Signal gerade erkennbar ist). Digitalvoltmeter an Meßpunkt TP 6 (CN501 Pin 9). Bandschalter: MW	Mit L505 bei 1620kHz auf 8,2V ± 0.1V einstellen.
3. MW-Vorkreis	MW 612kHz, MW 1404kHz Meßsendersignal über Rahmenantenne in L503 (Ferritantenne) ($f_{mod} = 1\text{kHz}$, $m = 30\%$, U_a nur so groß, daß das Signal gerade erkennbar ist). Oszilloskop an Kopfhörerbuchse . Bandschalter: MW	Bei 612kHz mit L503 (MW-Antennenspule) auf Maximum einstellen (verschieben). Bei 1404kHz mit TC502 auf Maximum einstellen. Abgleich wechselseitig wiederholen.
4. LW-Oszillator	LW f_u 146kHz, f_o 281kHz Meßsendersignal über Rahmenantenne in L504 (Ferritantenne) einkoppeln ($f_{mod} = 1\text{kHz}$, $m = 30\%$, U_a nur so groß, daß das Signal gerade erkennbar ist). Digitalvoltmeter an Meßpunkt TP 6 (CN501 Pin 9). Bandschalter: LW	Mit L506 bei 281kHz auf 7,9V ± 0.1V einstellen.
5. LW-Vorkreis	LW 164kHz, LW 272kHz Meßsendersignal über Rahmenantenne in L504 (Ferritantenne) einkoppeln ($f_{mod} = 1\text{kHz}$, $m = 30\%$, U_a nur so groß, daß das Signal gerade erkennbar ist). Oszilloskop an Kopfhörerbuchse . Bandschalter: LW	Bei 164kHz mit L504 (LW-Antennenspule) auf Maximum einstellen (verschieben). Bei 272kHz mit TC503 auf Maximum einstellen. Abgleich wechselseitig wiederholen.
6. FM-ZF	FM 10,7MHz Wobbelsendersignal über 10nF an Meßpunkt TP 1 / TP 2 (Masse). Oszilloskop an Meßpunkt TP 4 (IC502 Pin 19). Bandschalter: FM	Mit T501 auf Maximum und Symmetrie einstellen. Mit T503 auf Symmetrie einstellen. Abgleich wechselseitig wiederholen.
7. FM-Oszillator	FM f_u 87,5MHz, f_o 108MHz Meßsendersignal über 10nF an Meßpunkt TP 1 / TP 2 (Masse), ($f_{mod} = 1\text{kHz}$, $\Delta f = 22,5\text{kHz}$, U_a nur so groß, daß das Signal gerade erkennbar ist). Digitalvoltmeter an Meßpunkt TP 7 (CN501 Pin 8). Bandschalter: FM	Mit L502 bei 108MHz auf 7,9V ± 0.1V einstellen (verbiegen).
8. FM-Vorkreis	FM 90MHz, FM 106MHz Meßsendersignal über 10nF an Meßpunkt TP 1 / TP 2 (Masse), ($f_{mod} = 1\text{kHz}$, $\Delta f = 22,5\text{kHz}$, U_a nur so groß, daß das Signal gerade erkennbar ist). Oszilloskop an Kopfhörerbuchse . Bandschalter: FM	Bei 90MHz mit L501 auf Maximum einstellen (verbiegen). Bei 106MHz mit TC501 auf Maximum einstellen. Abgleich wechselseitig wiederholen.



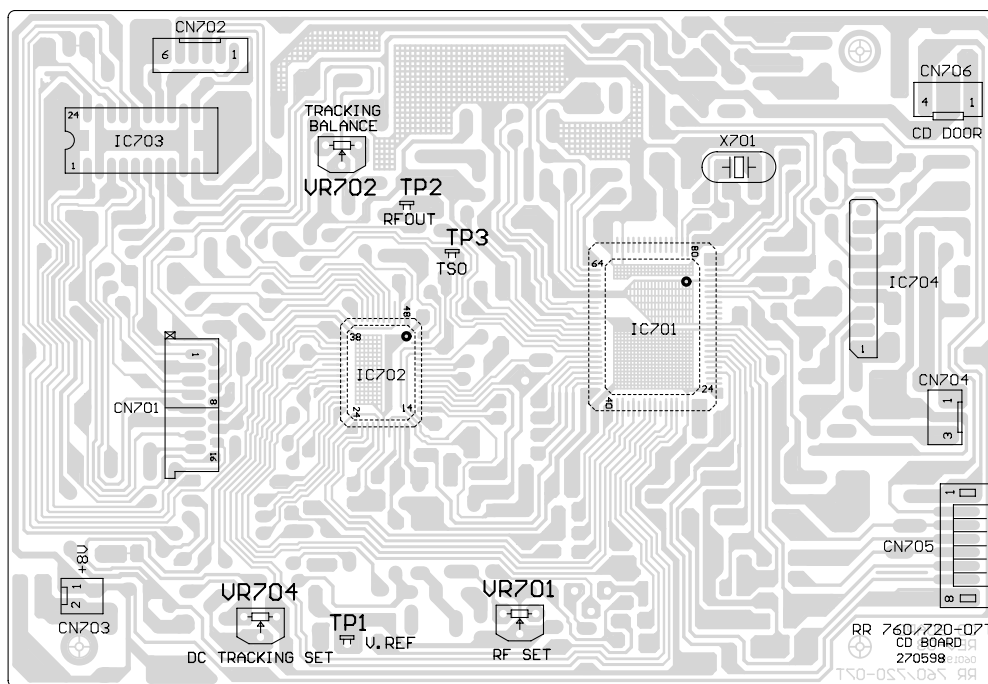
4. CD-Teil

Meßgeräte: Oszilloskop, z.B. Test-CD 5A.

Funktionsschalter: CD

Abgleich	Vorbereitung	Abgleichvorgang
1. Tracking Offset	Oszilloskop an Meßpunkt TP3 (TSO) und Tastkopfmasse an Meßpunkt TP1 (V. REF).	Mit VR704 0V ± 0,9mV einstellen.
2. HF-Pegel	Oszilloskop an Meßpunkt TP2 (RFO) und Tastkopfmasse an Meßpunkt TP1 (V. REF). Test-CD 5A einlegen und Track-Nummer 5 abspielen.	Mit VR701 1,1V_{ss} ± 0,2V einstellen. 
3. Tracking Balance	Oszilloskop an Meßpunkt TP3 (TSO) und Tastkopfmasse an Meßpunkt TP1 (V. REF). CD einlegen und abspielen. Während des Abgleichvorgangs die Taste ◀◀ oder ▶▶ gedrückt halten.	Mit VR702 auf symmetrisches Signal bezüglich der Nulllinie einstellen. A=B

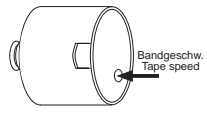
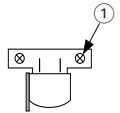
CD-Servo-Platte



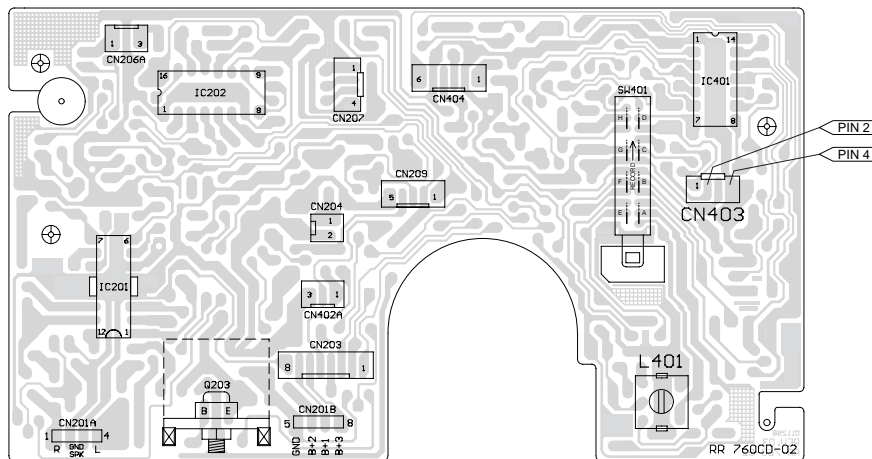
Adjustment Procedures

1. Cassette Deck

Measuring instruments/equipment: Frequency counter, AF-voltmeter, wow and flutter meter, e.g. Fe test cassette 449.

Adjustment	Preparations	Adjustment Process
1. Tape speed	Connect the frequency counter to the headphone socket . Insert e.g. test cassette 449, play 3150Hz .	With adjustment control (in the cass.-motor) set the frequency to 3150Hz ± 0.1% . 
2. Wow and flutter	Connect the wow and flutter meter to the headphone socket . Insert e.g. test cassette 449, play 3150Hz .	Deviation ≤ 0.35% (aurally compensated). Playback measuring time ≥ 30 seconds.
3. Head gap angle (Azimuth)	Connect the AF-voltmeter to the headphone socket . Insert e.g. test cassette 449, play 8kHz .	With the head adjustment screw ① set the left and right channel to maximum level . The levels of the two channels must not differ by more than 3dB. 
4. Bias frequency	Connect the frequency counter to connector CN403A Pin 2 / Pin 4 (GND). Insert a recordable cassette. Function: Record-Start.	Set the frequency to 63kHz ± 0.5kHz with L401 .

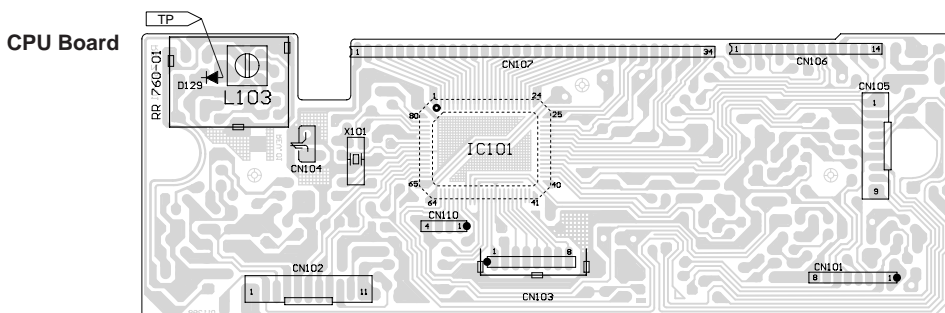
Amplifier Board



2. DC/DC Converter

Measuring instruments/equipment: Frequency counter

Adjustment	Preparations	Adjustment Process
1. Converter frequency	Frequency counter to testpoint TP .	Set the frequency to 2.7MHz ± 0.1MHz with L103 .

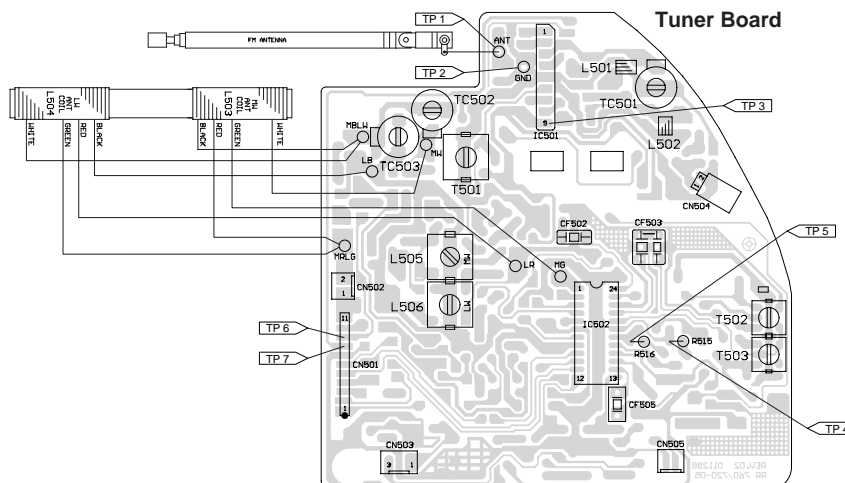
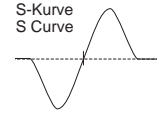


3. Tuner

Measuring instruments: Signal generator, sweep generator, oscilloscope, digital voltmeter.

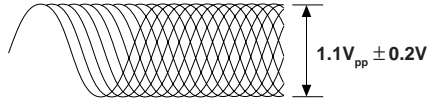
Function switch: Radio

Adjustment	Preparations	Adjustment Process
1. AM IF	Couple in a sweep signal of 450kHz to L503 (ferrite aerial) via a loop aerial. Oscilloscope to testpoint TP 5 (IC502 Pin 18). Band switch: MW	Adjust to maximum with T502 .
2. MW Oscillator	MW f_u 522kHz, f_o 1620kHz Couple in a standard signal to L503 (ferrite aerial) via a loop aerial, ($f_{mod} = 1\text{kHz}$, $m = 30\%$, U_a as low as possible so that the signal is just visible). Digital voltmeter to testpoint TP 6 (CN501 Pin 9). Band switch: MW	At f_o (1620kHz) adjust to 8.2V ± 0.1V with L505 .
3. MW Aerial bandpass	MW 612kHz, MW 1404kHz Couple in a standard signal to L503 (ferrite aerial) via a loop aerial, ($f_{mod} = 1\text{kHz}$, $m = 30\%$, U_a as low as possible so that the signal is just visible). Oscilloscope to the headphone socket . Band switch: MW	At 612kHz adjust to maximum with L503 (MW aerial coil, move). At 1404kHz adjust to maximum with TC502 . Repeat this adjustment alternately.
4. LW Oscillator	LW f_u 146kHz, f_o 281kHz Couple in a standard signal to L504 (ferrite aerial) via a loop aerial, ($f_{mod} = 1\text{kHz}$, $m = 30\%$, U_a as low as possible so that the signal is just visible). Digital voltmeter to testpoint TP 6 (CN501 Pin 9). Band switch: LW	At f_o (281kHz) adjust to 7.9V ± 0.1V with L506 .
5. LW Aerial bandpass	LW 164kHz, LW 272kHz Couple in a standard signal to L504 (ferrite aerial) via a loop aerial, ($f_{mod} = 1\text{kHz}$, $m = 30\%$, U_a as low as possible so that the signal is just visible). Oscilloscope to the headphone socket . Band switch: LW	At 164kHz adjust to maximum with L504 (LW aerial coil, move). At 272kHz adjust to maximum with TC503 . Repeat this adjustment alternately.
6. FM IF	FM 10.7MHz Couple in a sweep signal via a 10nF capacitor to testpoint TP 1 / TP 2 (GND). Oscilloscope to testpoint TP 4 (IC502 Pin 19). Band switch: FM	Adjust to maximum and symmetrical response with T501 . Adjust to symmetrical response centered with T503 . Repeat this adjustment alternately.
7. FM Oscillator	FM f_u 87.5MHz, f_o 108MHz Couple in a standard signal via a 10nF capacitor to testpoint TP 1 / TP 2 (GND) ($f_{mod} = 1\text{kHz}$, $\Delta f = 22.5\text{kHz}$, U_a as low as possible so that the signal is just visible). Digital voltmeter to testpoint TP 7 (CN501 Pin 8). Band switch: FM	At f_o (108MHz) adjust to 7.9V ± 0.1V with L502 (bend).
8. FM Aerial bandpass	FM 90MHz, FM 106MHz Couple in a standard signal via a 10nF capacitor to testpoint TP 1 / TP 2 (GND) ($f_{mod} = 1\text{kHz}$, $\Delta f = 22.5\text{kHz}$, U_a as low as possible so that the signal is just visible). Oscilloscope to the headphone socket . Band switch: FM	At 90MHz adjust to maximum with L501 (bend). At 106MHz adjust to maximum with TC501 . Repeat this adjustment alternately.

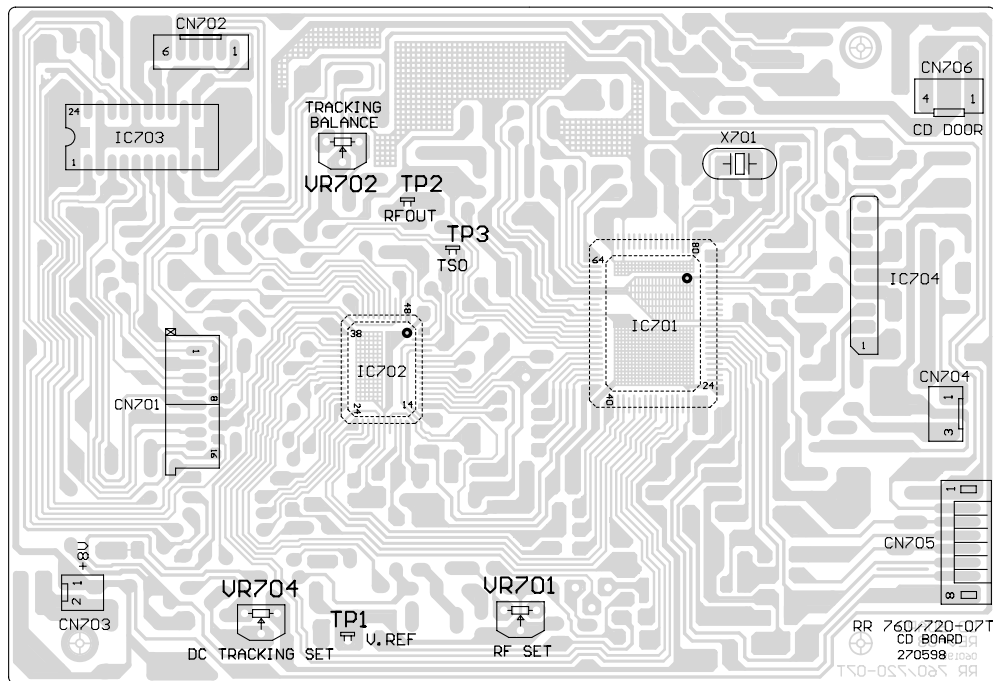


4. CD Part

Measuring instruments: Oscilloscope, e.g. Test CD 5A.
Function switch: CD

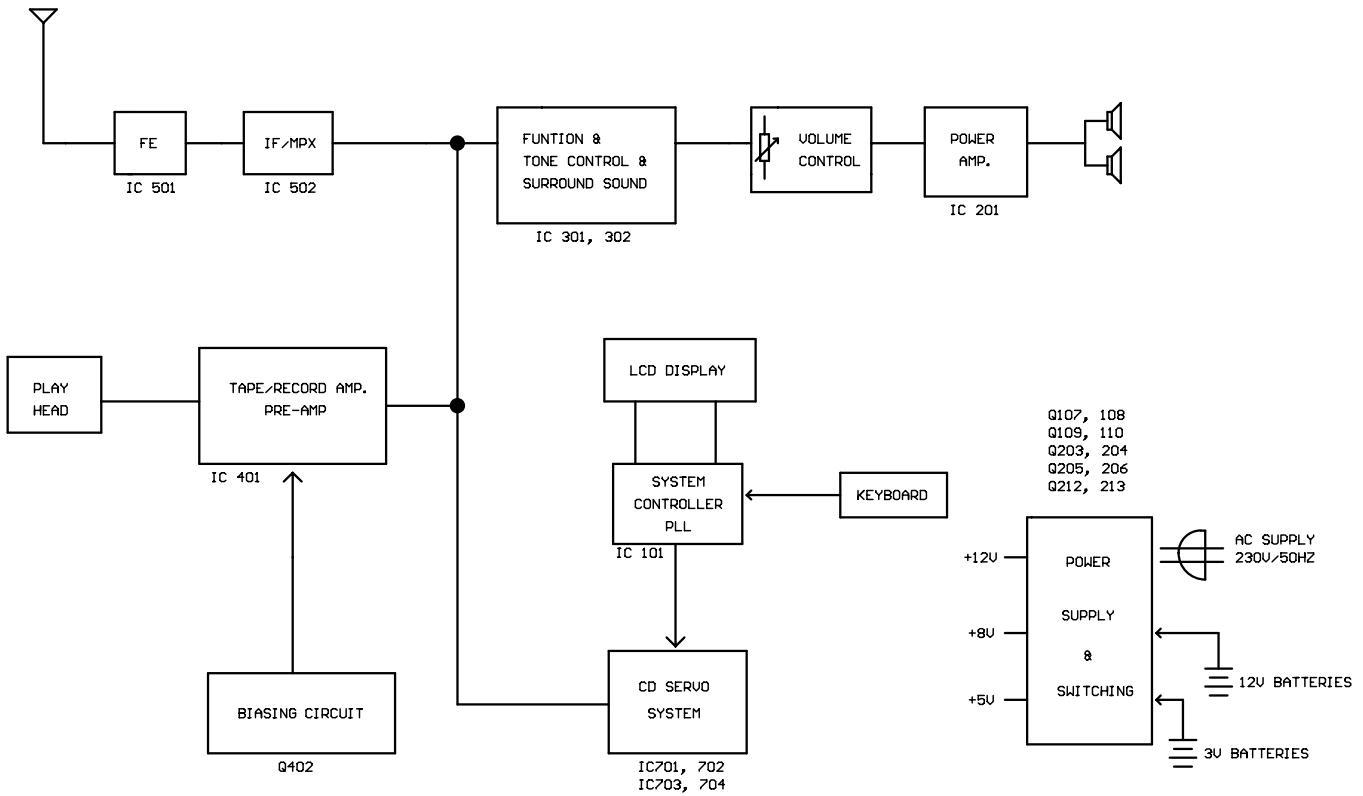
Adjustment	Preparations	Adjustment Process
1. Tracking Offset	Oscilloscope to testpoint TP3 (TSO) and ground of the test probe to testpoint TP1 (V. REF).	Adjust to 0V ± 0.9mV with VR704 .
2. RF Level	Oscilloscope to testpoint TP2 (RFO) and ground of the test probe to testpoint TP1 (V. REF). Insert Test-CD 5A and play track-number 5.	Adjust to 1.1V_{pp} ± 0.2V with VR701 . 
3. Tracking Balance	Oscilloscope to testpoint TP3 (TSO) and ground of the test probe to testpoint TP1 (V. REF). Insert and play the CD. Press and hold down button ◀◀ or ▶▶ during the adjustment process.	With VR702 adjust the signal symmetrically to the zero line. A=B

CD Servo Board

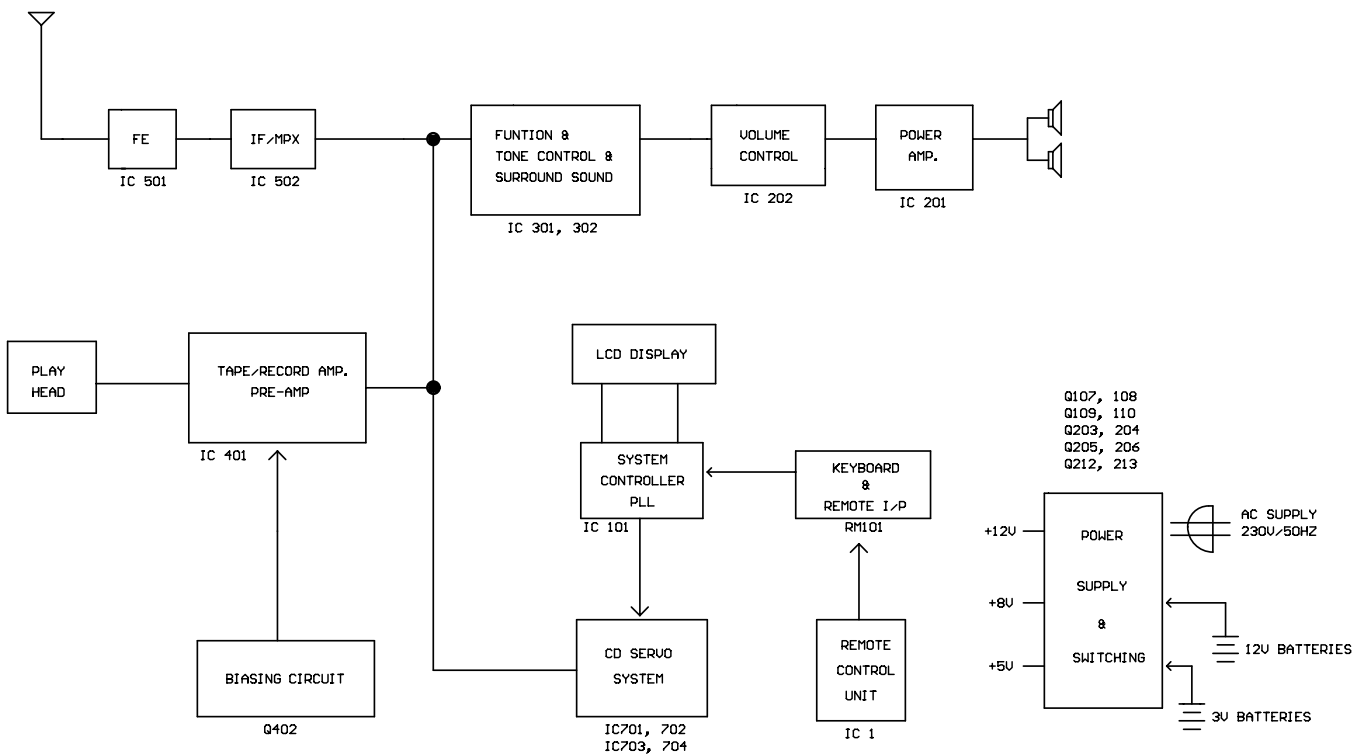


Platinenabbildungen und Schaltpläne / Layout of PCBs and Circuit Diagrams

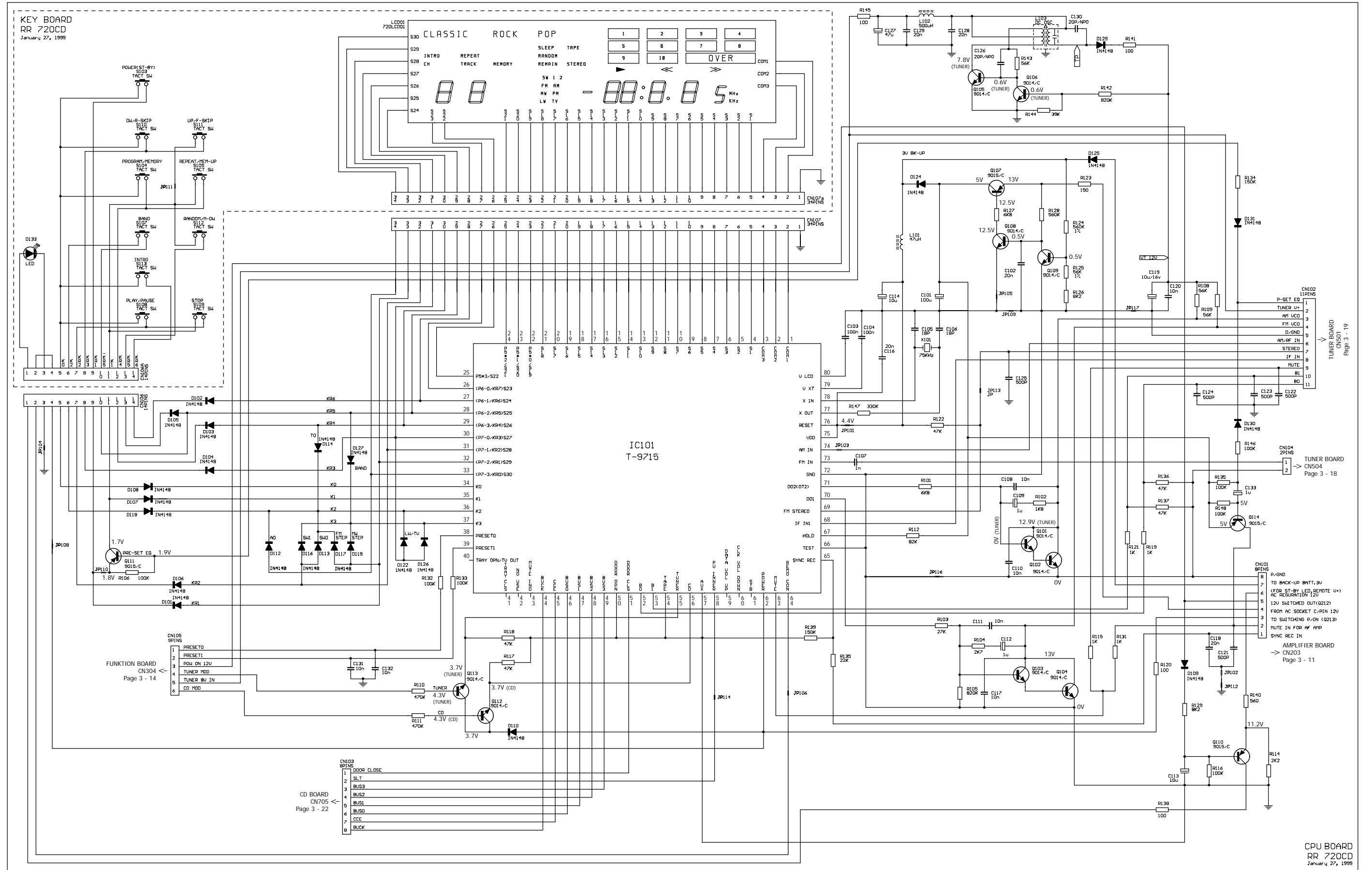
Blockschaltplan – RR 720 CD / Block Diagram – RR 720 CD



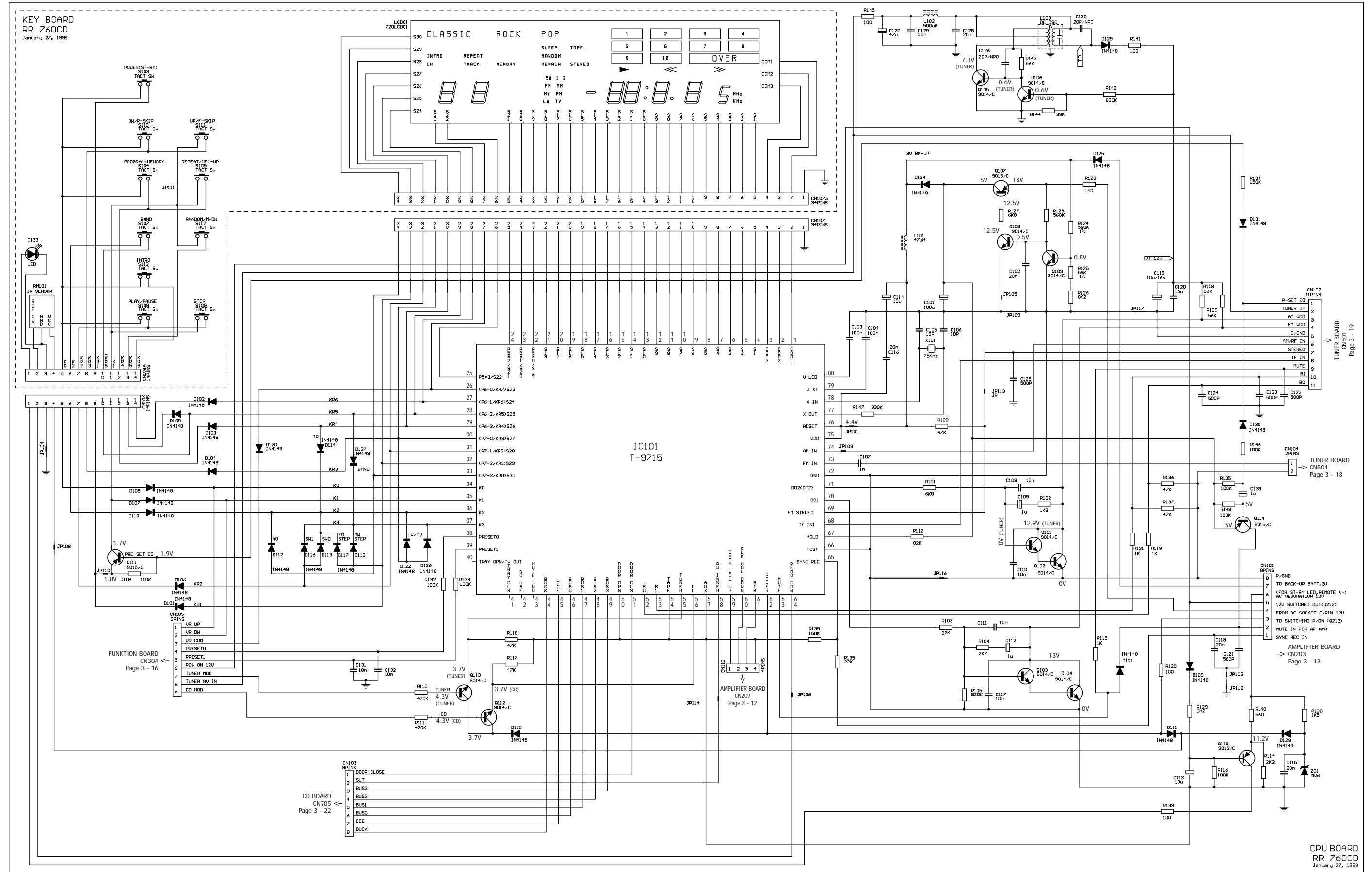
Blockschaltplan – RR 760 CD / Block Diagram – RR 760 CD



CPU-Platte, Tastenplatte – RR 720 CD / CPU Board, Key Board – RR 720 CD

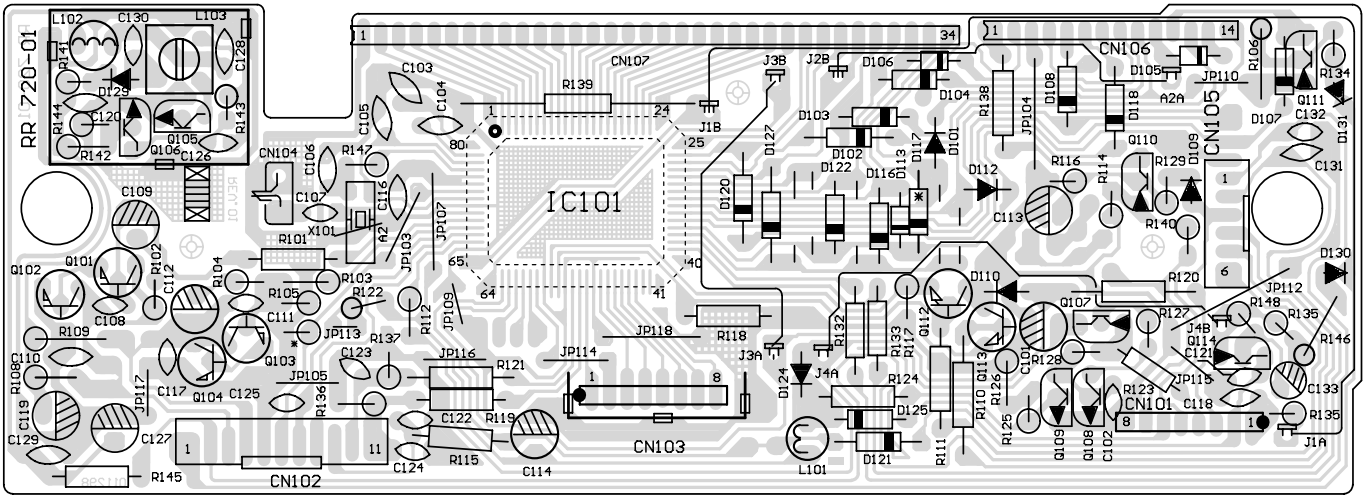


CPU-Platte, Tastenplatte – RR 760 CD / CPU Board, Key Board – RR 760 CD



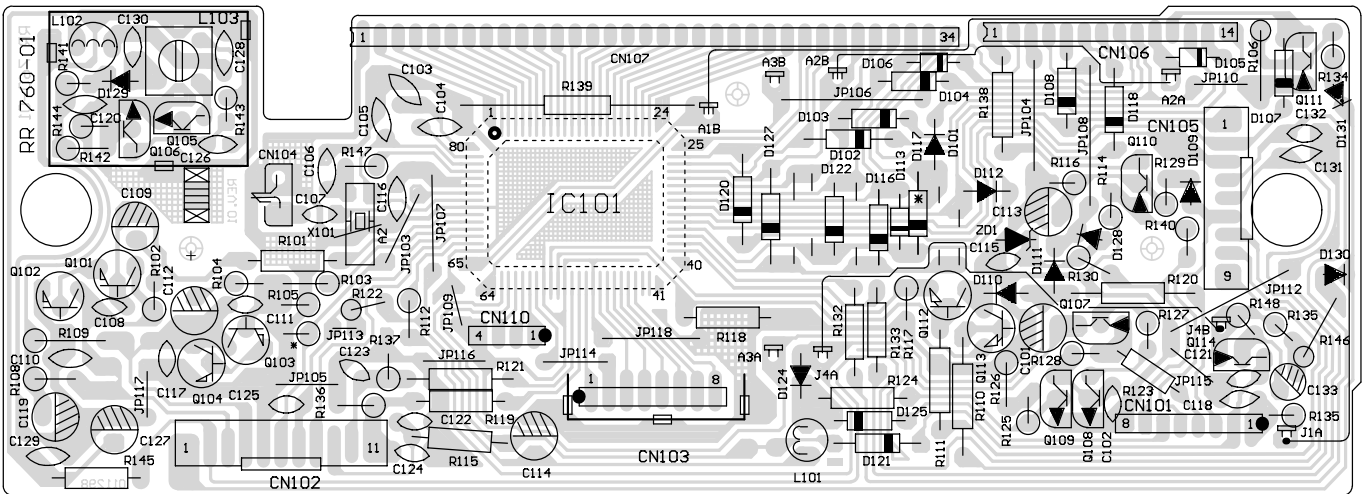
CPU-Platte – RR 720 CD / CPU Board – RR 720 CD

Bestückungsseite / Component Side



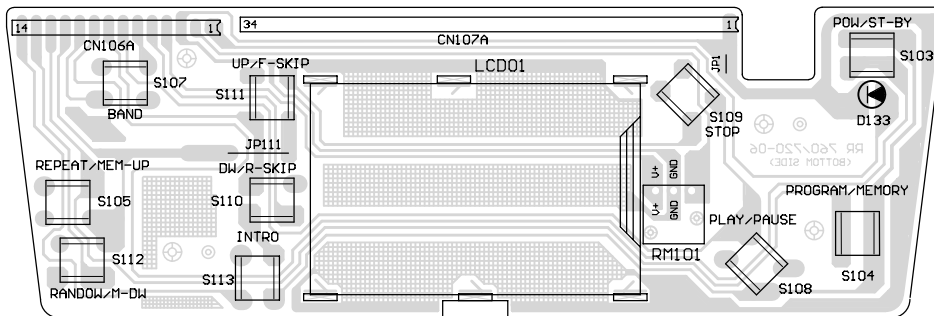
CPU-Platte – RR 760 CD / CPU Board – RR 760 CD

Bestückungsseite / Component Side

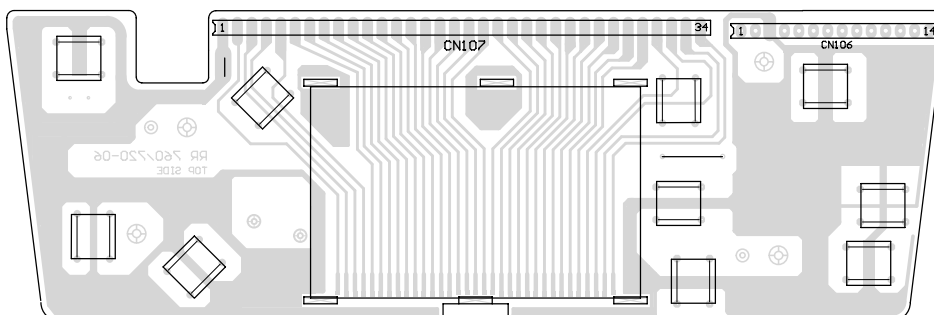


Tastenplatte – RR 720 CD / RR 760 CD / Key Board – RR 720 CD / RR 760 CD

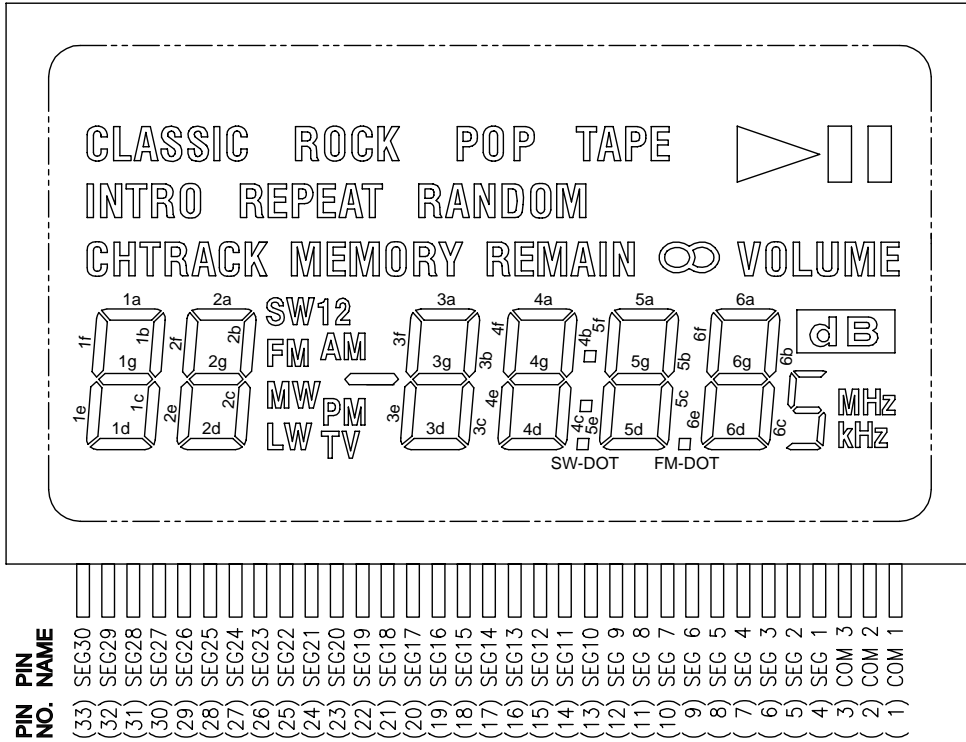
Bestückungsseite
Component Side



Lötseite
Solder Side

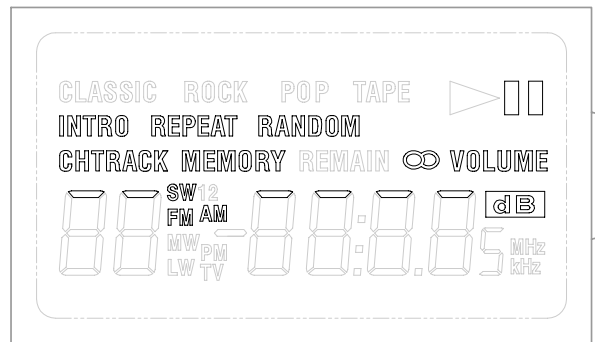


Display

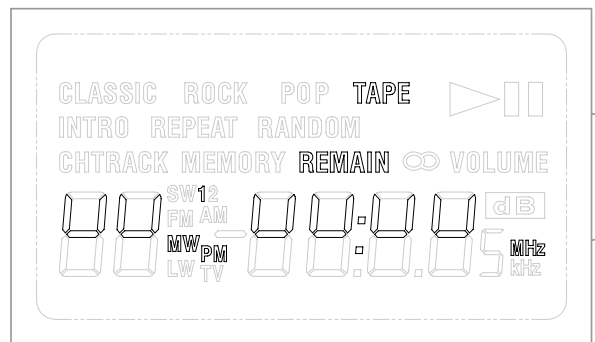


COM1	COM2	COM3	PIN NAME	PIN NO.
			COM1	1
			COM2	2
			COM3	3
	MHz	kHz	SEG1	4
		5	SEG2	5
	6b	6c	SEG3	6
6a	6g	6d	SEG4	7
VOLUME dB	6f	6e	SEG5	8
		□ (FM-DOT)	SEG6	9
	5b	5c	SEG7	10
5a	5g	5d	SEG8	11
	5f	5e	SEG9	12
	□ (COLON)	□ (SW-DOT)	SEG10	13
	4b	4c	SEG11	14
4a	4g	4d	SEG12	15
	4f	4e	SEG13	16
∞	3b	3c	SEG14	17
3a	3g	3d	SEG15	18
	3f	3e	SEG16	19
	REMAIN	○	SEG17	20
SW	1	2	SEG18	21
AM	PM	TV	SEG19	22
FM	MW	LW	SEG20	23
MEMORY	2b	2c	SEG21	24
2a	2g	2d	SEG22	25
TRACK	2f	2e	SEG23	26
	1b	1c	SEG24	27
1a	1g	1d	SEG25	28
CH	1f	1e	SEG26	29
INTRO		CLASSIC	SEG27	30
REPEAT		ROCK	SEG28	31
RANDOM		POP	SEG29	32
	TAPE	▶	SEG30	33

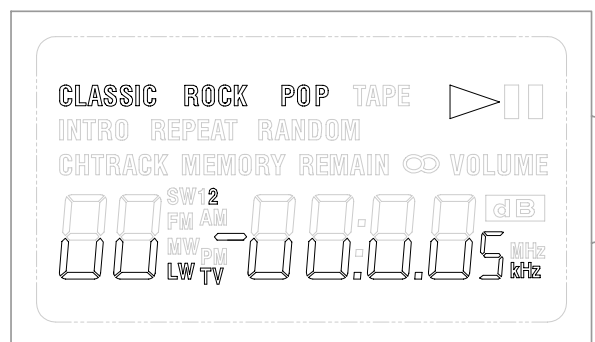
COM 1



COM 2

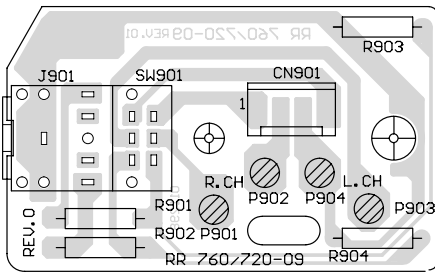


COM 3



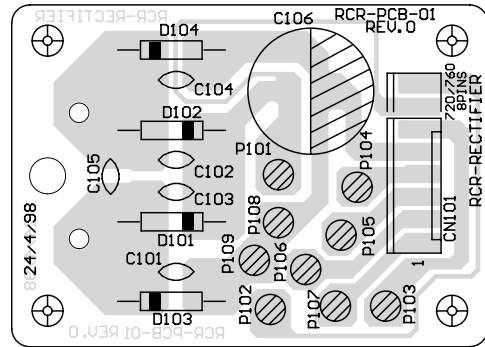
Kopfhörerplatte – RR 720 CD / RR 760 CD
Headphone Board – RR 720 CD / RR 760 CD

Bestückungsseite / Component Side

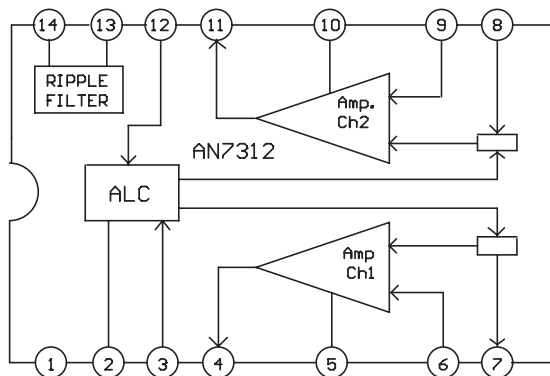


Gleichrichterplatte – RR 720 CD / RR 760 CD
Rectifier Board – RR 720 CD / RR 760 CD

Bestückungsseite / Component Side



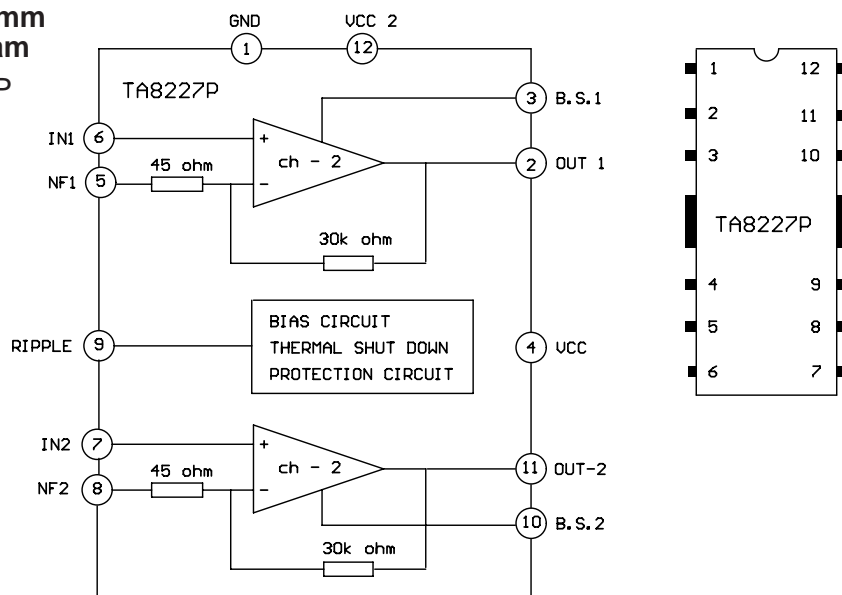
IC-Blockdiagramm
IC Block Diagram
IC401 AN7312



AN7312

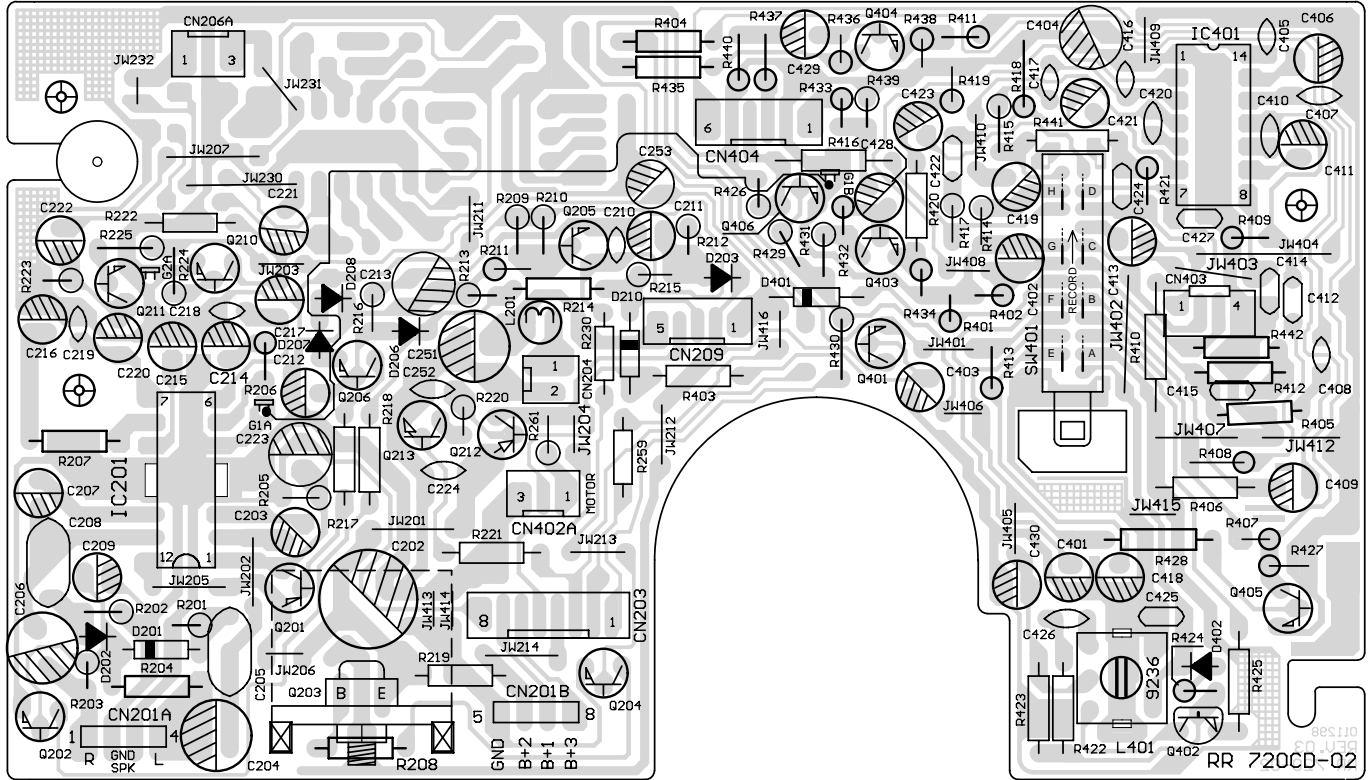
PIN NO.	PIN NAME	PIN NO.	PIN NAME
1	GND	8	INPUT CH. 2
2	ALC TIME CONSTANT	9	N.F.B. CH. 2
3	ALC INPUT CH. 1	10	PHASE COMPENSATION CH. 2
4	OUTPUT CH. 1	11	OUTPUT CH. 2
5	PHASE COMPENSATION CH.1	12	ALC INPUT CH. 2
6	N.F.B. CH. 1	13	RIPPLE FILTER
7	INPUT CH. 1	14	VCC

IC-Blockdiagramm
IC Block Diagram
IC201 TA8227P



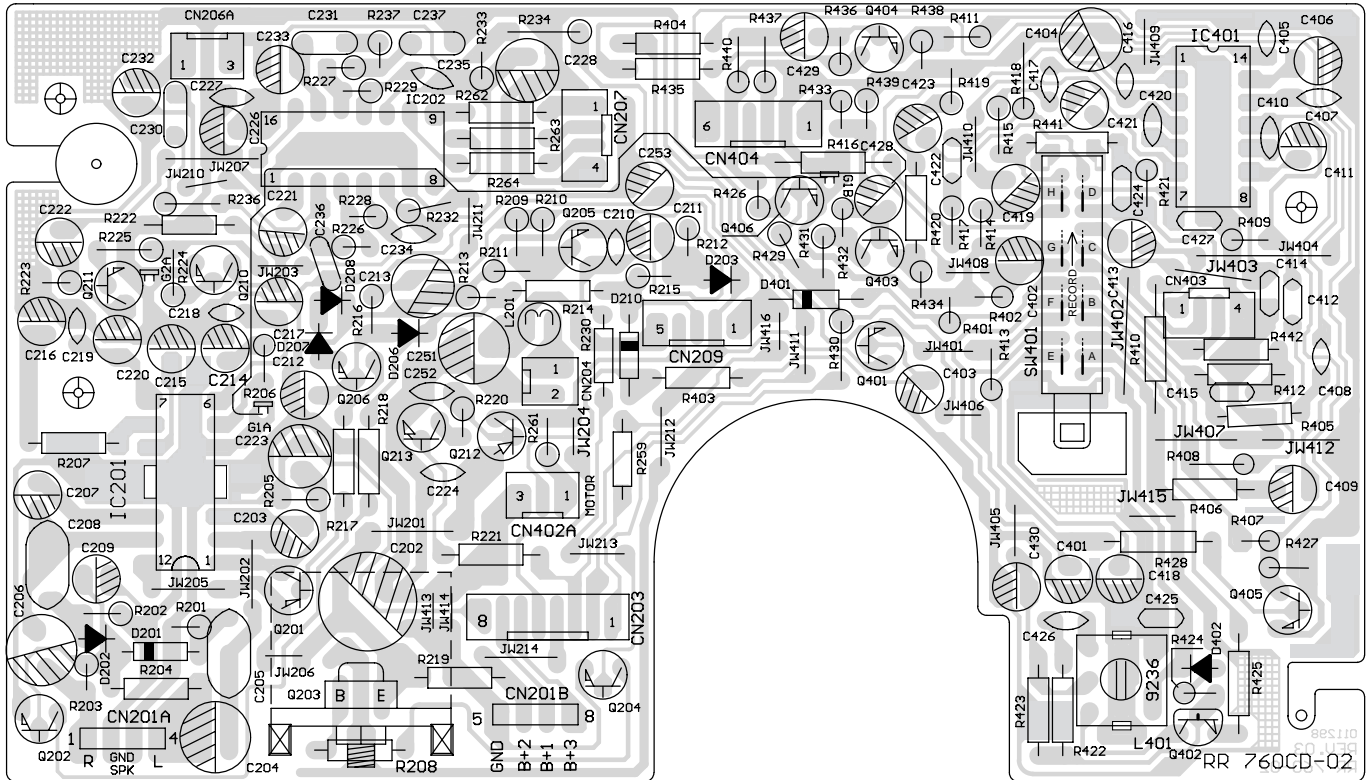
Verstärkerplatte – RR 720 CD / Amplifier Board – RR 720 CD

Bestückungsseite / Component Side

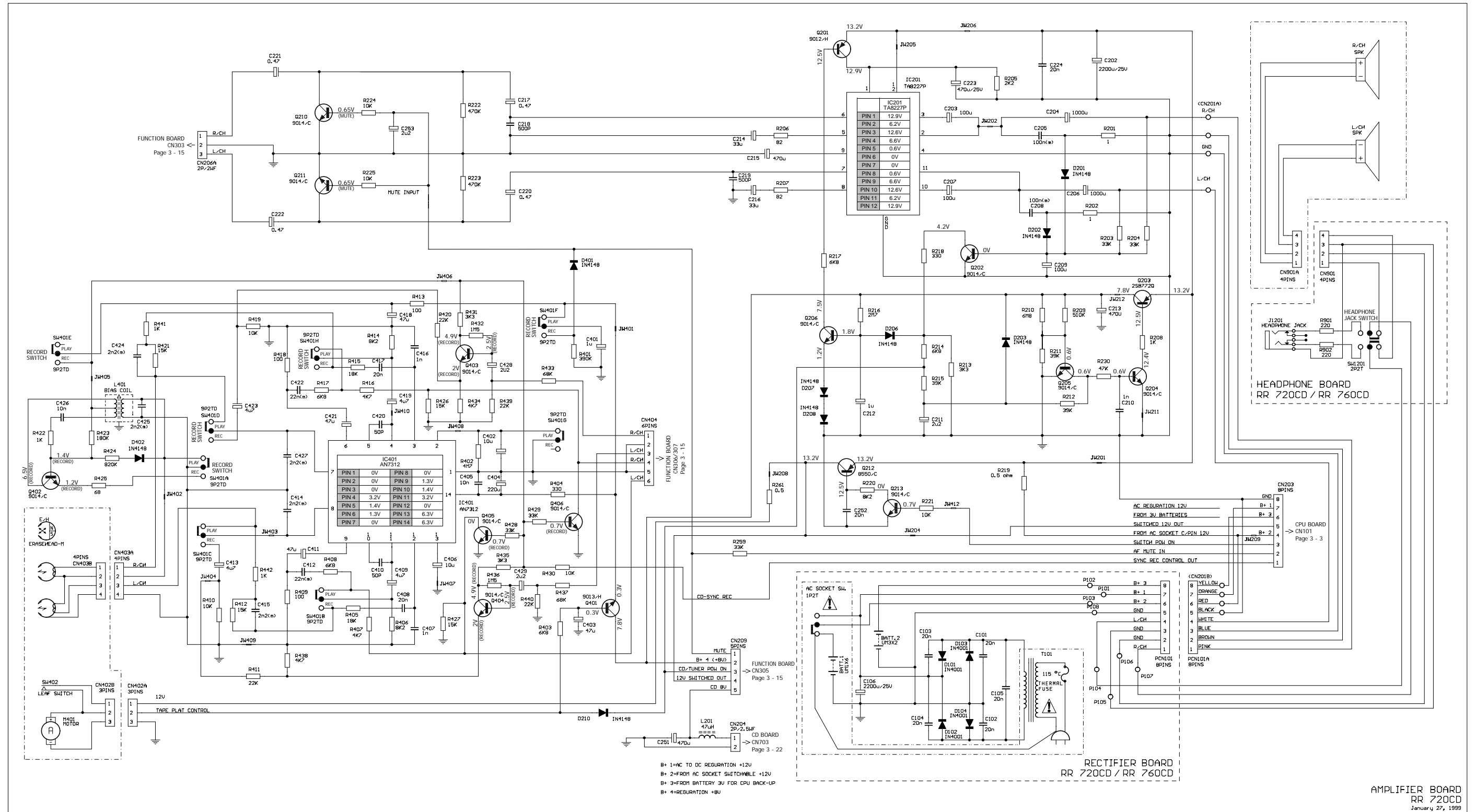


Verstärkerplatte – RR 760 CD / Amplifier Board – RR 760 CD

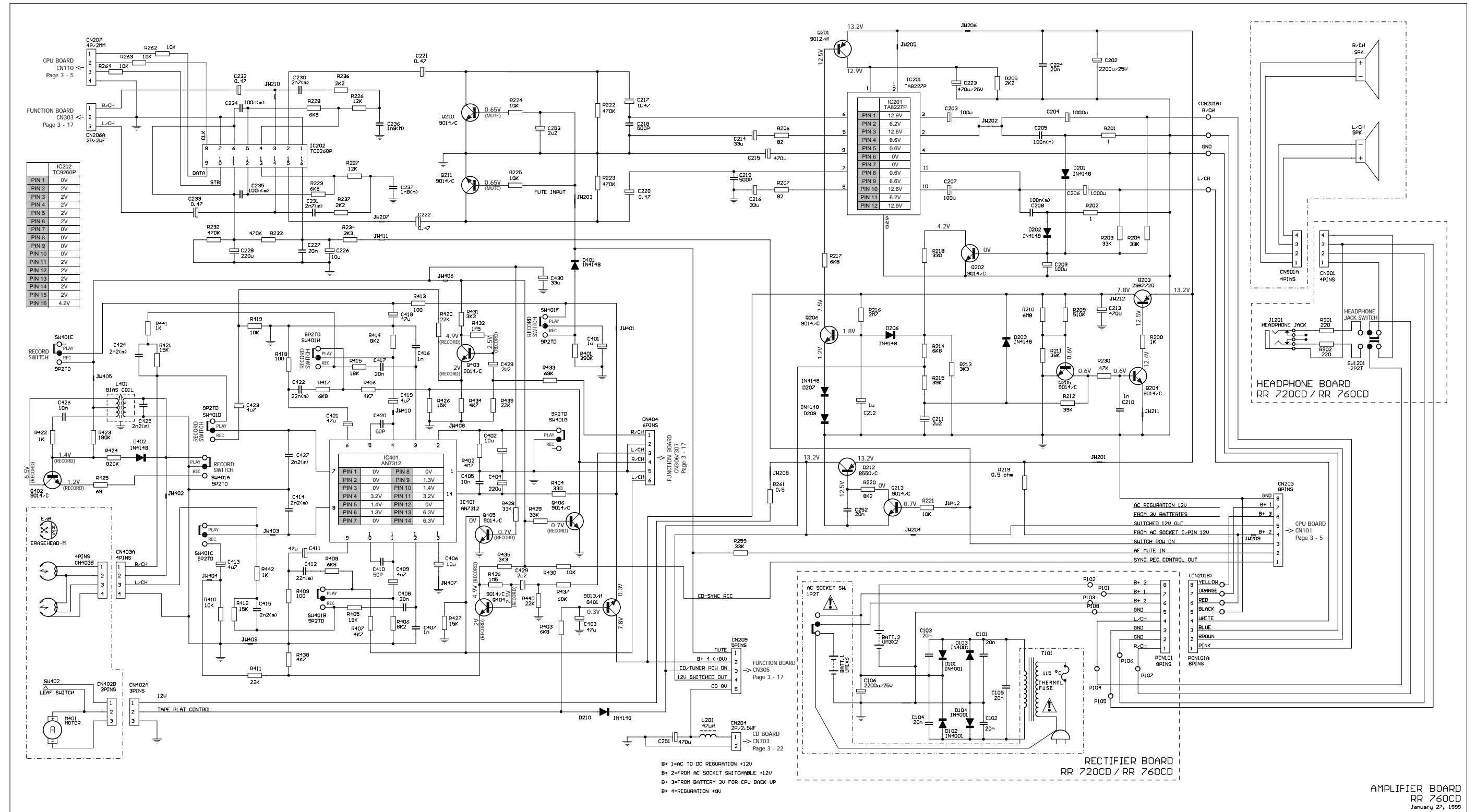
Bestückungsseite / Component Side



Verstärkerplatte – RR 720 CD, Gleichrichterplatte, Kopfhörerplatte – RR 720 CD / RR 760 CD
Amplifier Board – RR 720 CD, Rectifier Board, Headphone Board – RR 720 CD / RR 760 CD

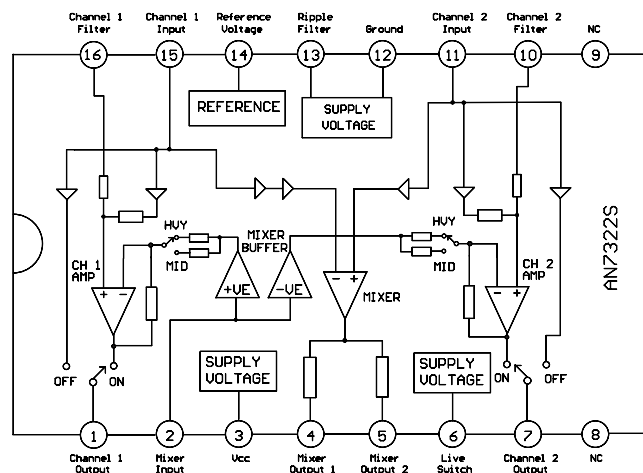


Verstärkerplatte – RR 760 CD, Gleichrichterplatte, Kopfhörerplatte – RR 720 CD / RR 760 CD
Amplifier Board – RR 760 CD, Rectifier Board, Headphone Board – RR 720 CD / RR 760 CD

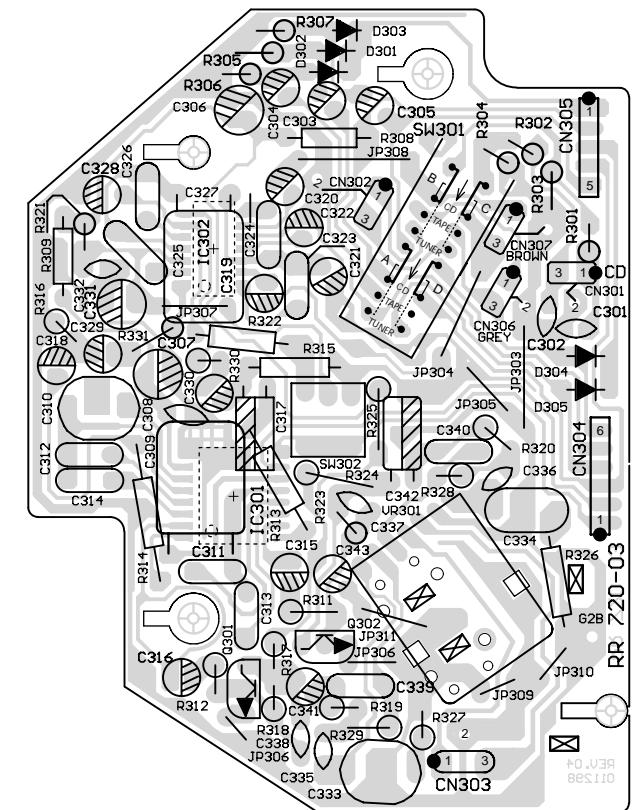
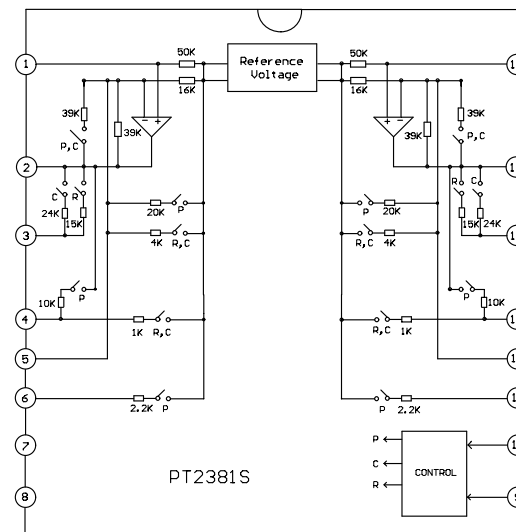
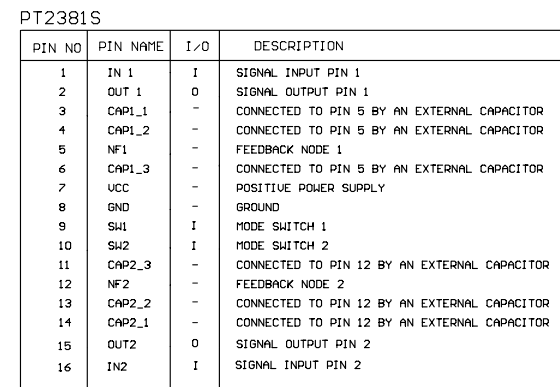


Funktionsplatte – RR 720 CD / Function Board – RR 720 CD

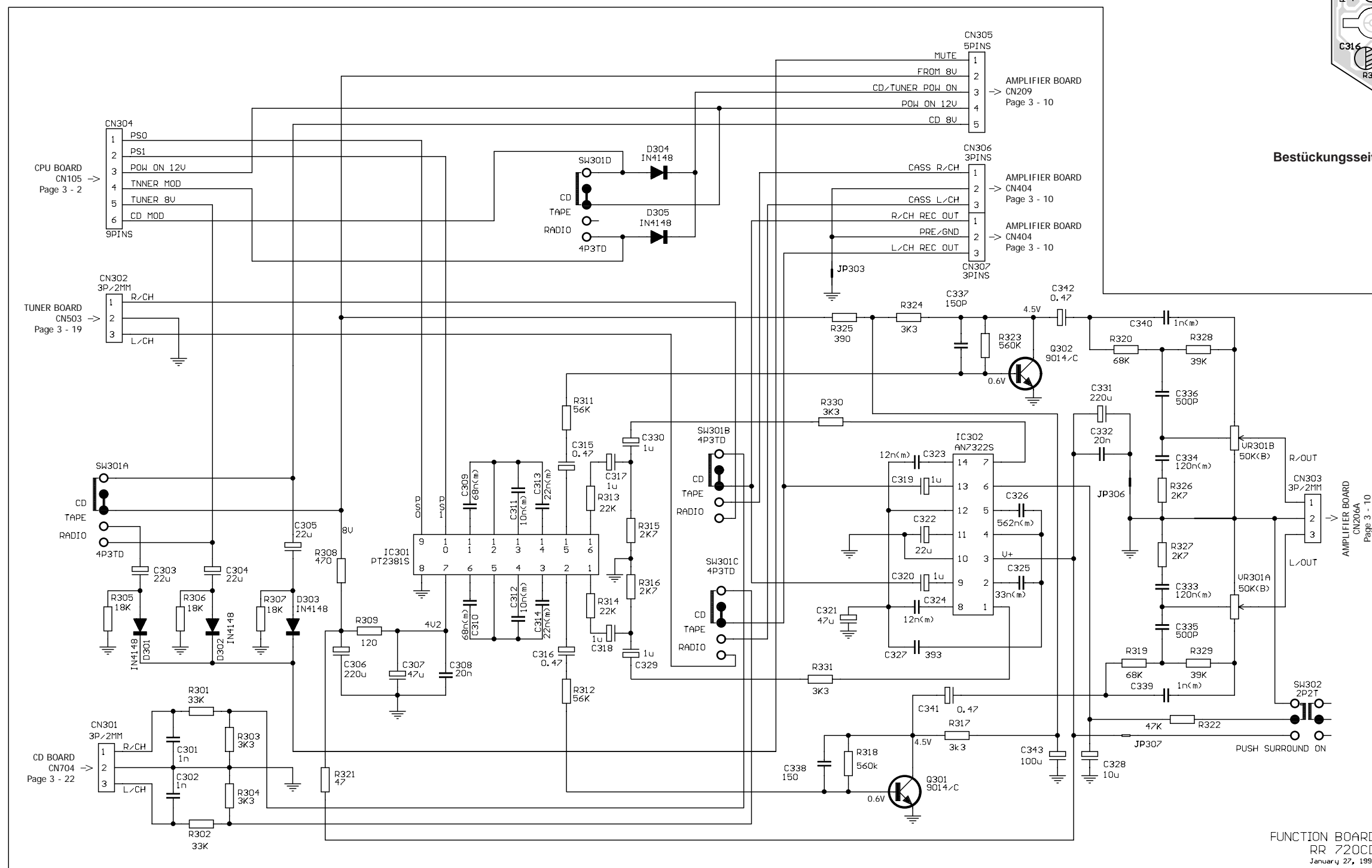
**IC-Blockdiagramm
IC Block Diagram
IC302 AN7322S**



**IC-Blockdiagramm
IC Block Diagram
IC301 PT2381S**



Bestückungsseite / Component Side



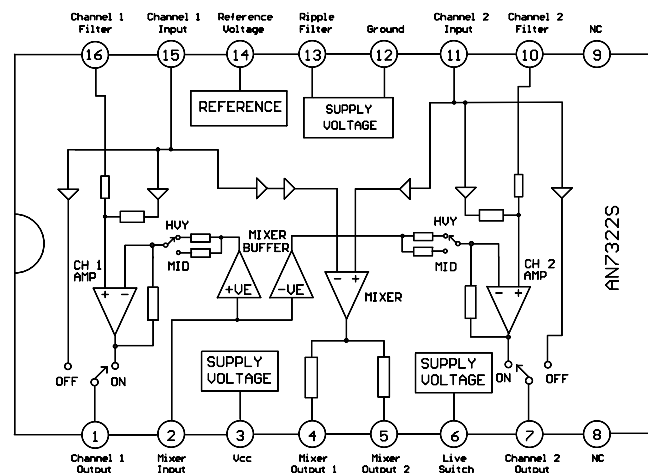
PIN	IC301 PT2381S
PIN 1	2.1V
PIN 2	2.1V
PIN 3	2.1V
PIN 4	2.3V
PIN 5	2.1V
PIN 6	2V
PIN 7	4.2V
PIN 8	0V
PIN 9	0V
PIN 10	0V
PIN 11	2V
PIN 12	2.1V
PIN 13	2.3V
PIN 14	2.1V
PIN 15	2.1V
PIN 16	2.1V

PIN	IC302 AN7322S
PIN 1	2.2V
PIN 2	2.2V
PIN 3	4.2V
PIN 4	2.3V
PIN 5	2.3V
PIN 6	0V
PIN 7	2.2V
PIN 8	1.5V
PIN 9	2.2V
PIN 10	0V
PIN 11	2.2V
PIN 12	2.2V
PIN 13	2.2V
PIN 14	1.5V

FUNCTION BOARD
RR 720CD
January 27, 1989

Funktionsplatte – RR 760 CD / Function Board – RR 760 CD

IC-Blockdiagramm
IC Block Diagram
IC302 AN7322S

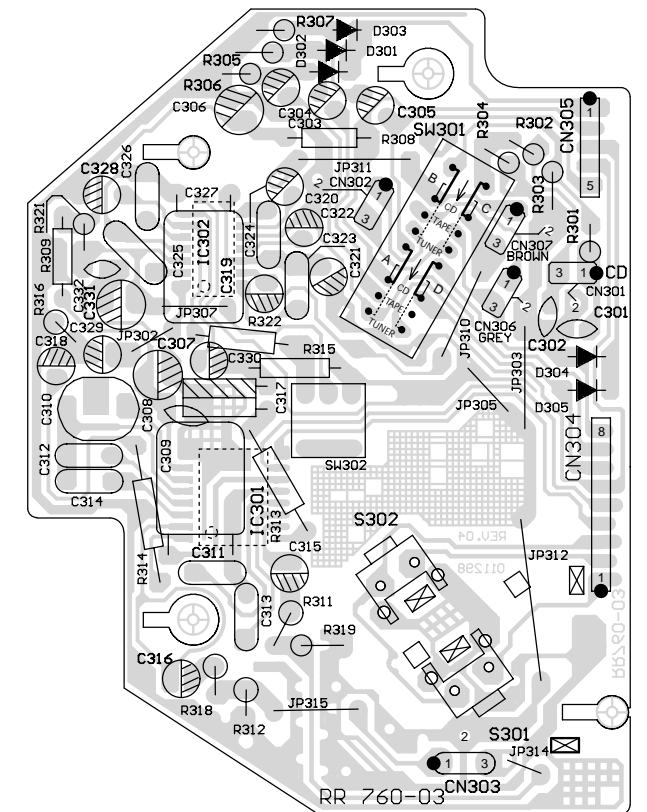
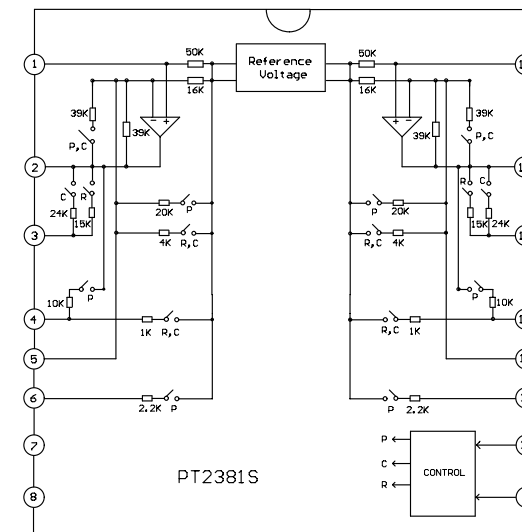


IC-Blockdiagramm
IC Block Diagram

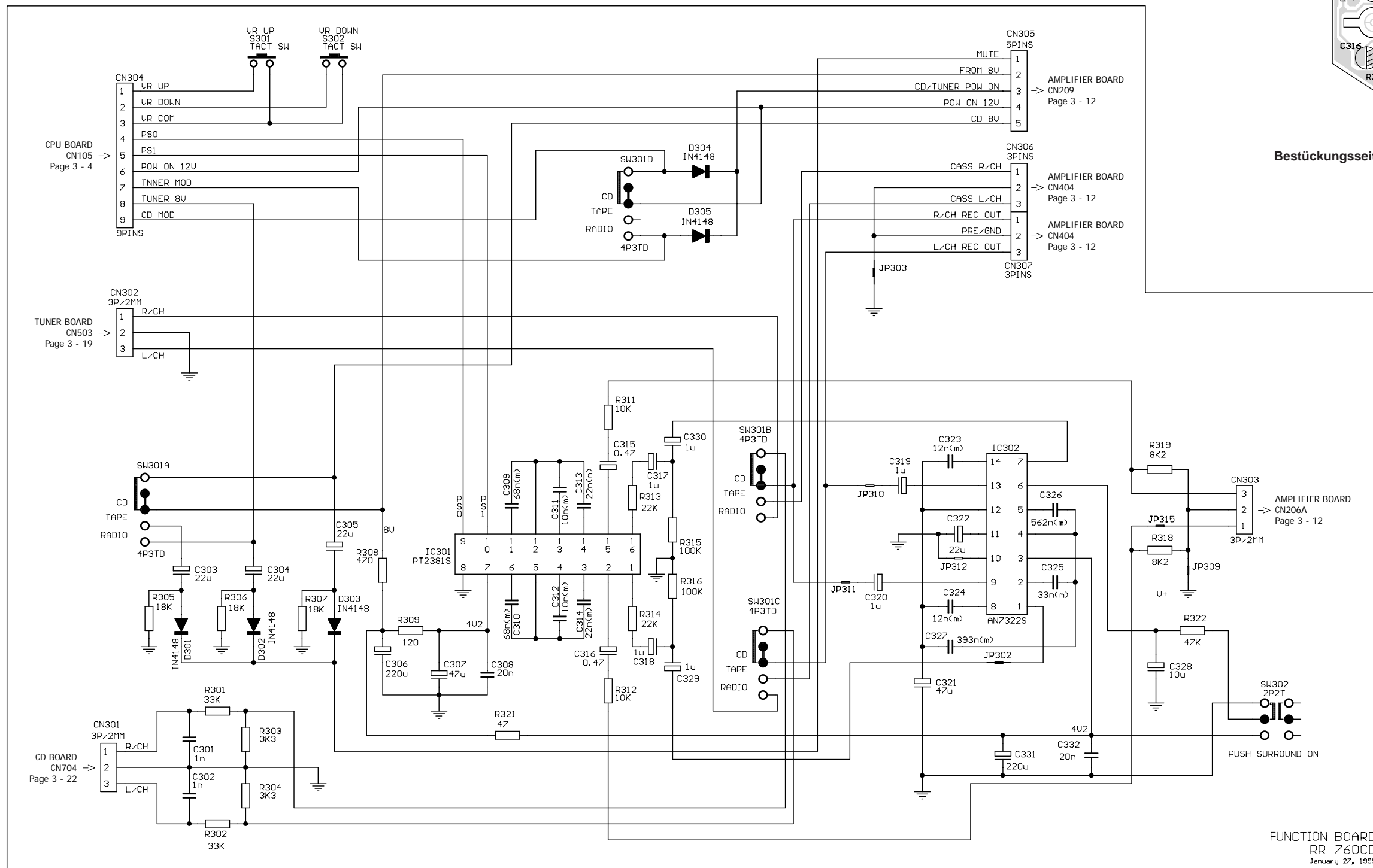
IC301 PT2381S

PT2381S

PIN NO	PIN NAME	I/O	DESCRIPTION
1	IN 1	I	SIGNAL INPUT PIN 1
2	OUT 1	O	SIGNAL OUTPUT PIN 1
3	CAP1_1	-	CONNECTED TO PIN 5 BY AN EXTERNAL CAPACITOR
4	CAP1_2	-	CONNECTED TO PIN 5 BY AN EXTERNAL CAPACITOR
5	NF1	-	FEEDBACK NODE 1
6	CAP1_3	-	CONNECTED TO PIN 5 BY AN EXTERNAL CAPACITOR
7	UCC	-	POSITIVE POWER SUPPLY
8	GND	-	GROUND
9	SH1	I	MODE SWITCH 1
10	SH2	I	MODE SWITCH 2
11	CAP2_3	-	CONNECTED TO PIN 12 BY AN EXTERNAL CAPACITOR
12	NF2	-	FEEDBACK NODE 2
13	CAP2_2	-	CONNECTED TO PIN 12 BY AN EXTERNAL CAPACITOR
14	CAP2_1	-	CONNECTED TO PIN 12 BY AN EXTERNAL CAPACITOR
15	OUT2	O	SIGNAL OUTPUT PIN 2
16	IN2	I	SIGNAL INPUT PIN 2



Bestückungsseite / Component Side



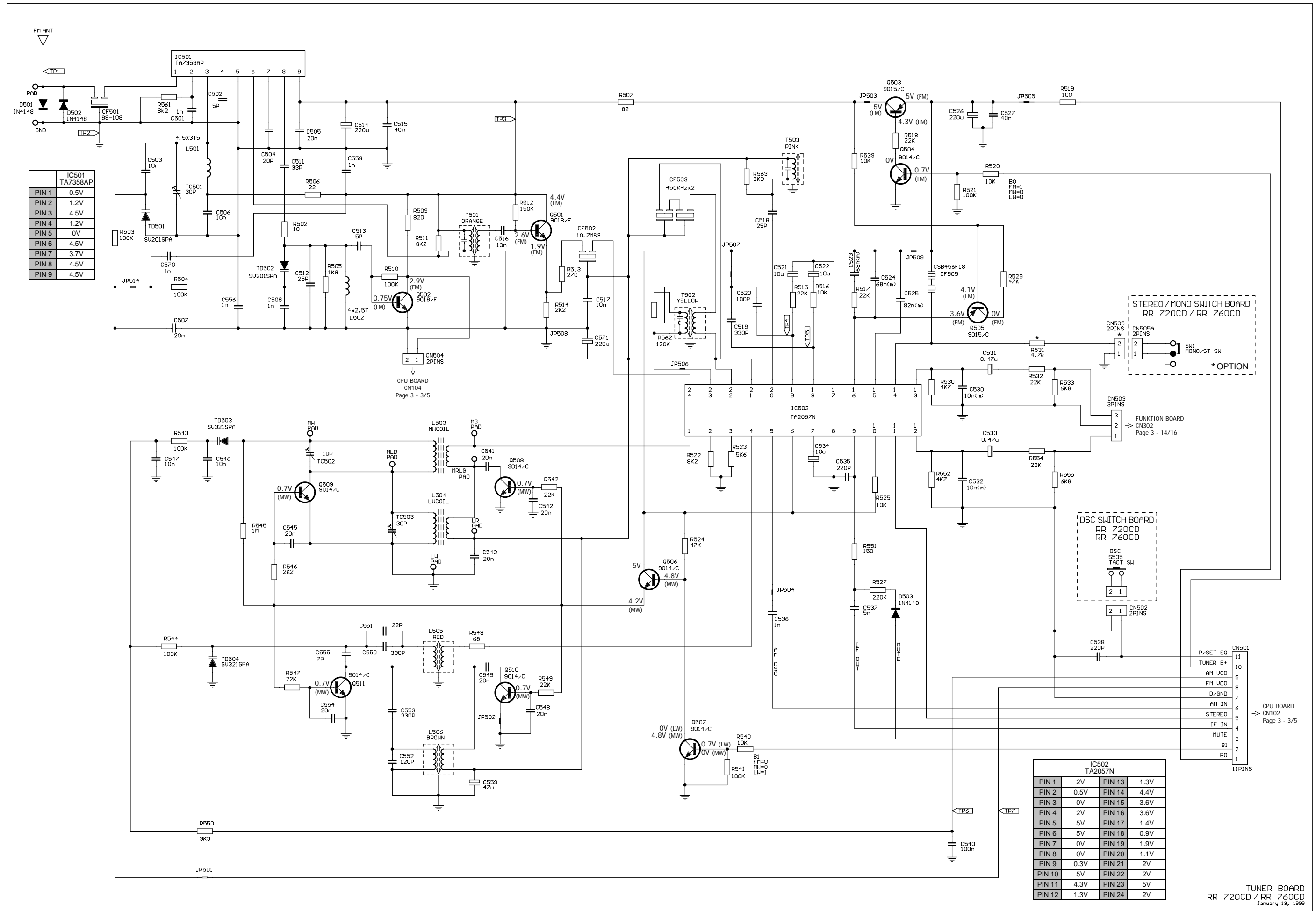
IC301	PT2381S
PIN 1	2.1V
PIN 2	2.1V
PIN 3	2.1V
PIN 4	2.3V
PIN 5	2.1V
PIN 6	2V
PIN 7	4.2V
PIN 8	0V
PIN 9	0V
PIN 10	0V
PIN 11	2V
PIN 12	2.1V
PIN 13	2.3V
PIN 14	2.1V
PIN 15	2.1V
PIN 16	2.1V

IC302	AN7322S
PIN 1	2.2V
PIN 2	2.2V
PIN 3	4.2V
PIN 4	2.3V
PIN 5	2.3V
PIN 6	0V
PIN 7	2.2V
PIN 8	1.5V
PIN 9	2.2V
PIN 10	0V
PIN 11	2.2V
PIN 12	2.2V
PIN 13	2.2V
PIN 14	1.5V

FUNCTION BOARD
RR 760CD
January 27, 1999

Tuner-Platte, DSC-Schalterplatte, Stereo/Mono-Schalter-Platte – RR 720 CD / RR 760 CD

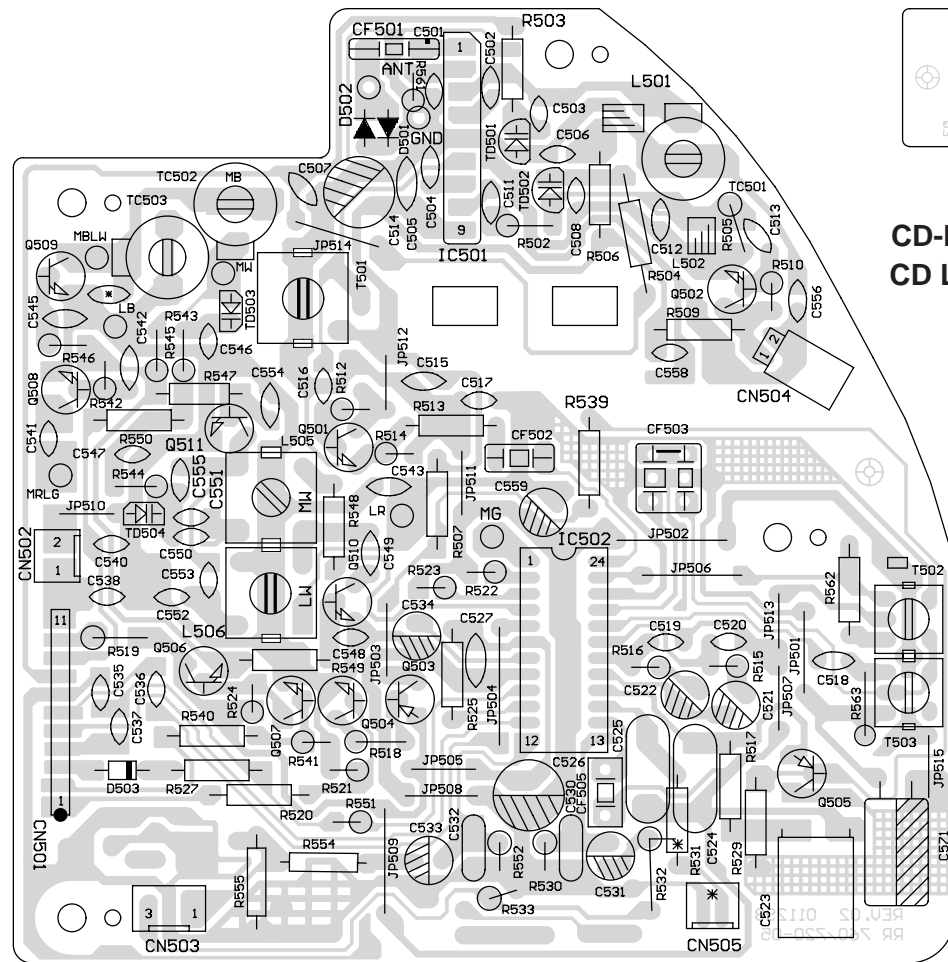
Tuner Board, DSC Switch Board, Stereo/Mono Switch Board – RR 720 CD / RR 760 CD



TUNER BOARD
RR 720CD / RR 760CD
January 13, 1999

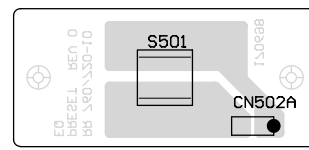
Tuner-Platte – RR 720 CD / RR 760 CD
Tuner Board – RR 720 CD / RR 760 CD

Bestückungsseite / Component Side



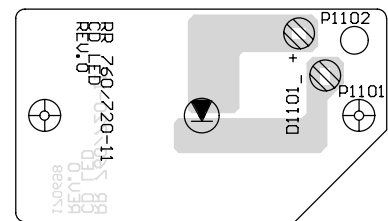
DSC-Schalterplatte – RR 720 CD / RR 760 CD
DSC Switch Board – RR 720 CD / RR 760 CD

Bestückungsseite / Component Side



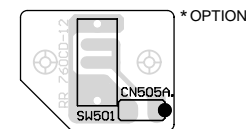
CD-LED-Platte – RR 720 CD / RR 760 CD
CD LED Board – RR 720 CD / RR 760 CD

Bestückungsseite / Component Side



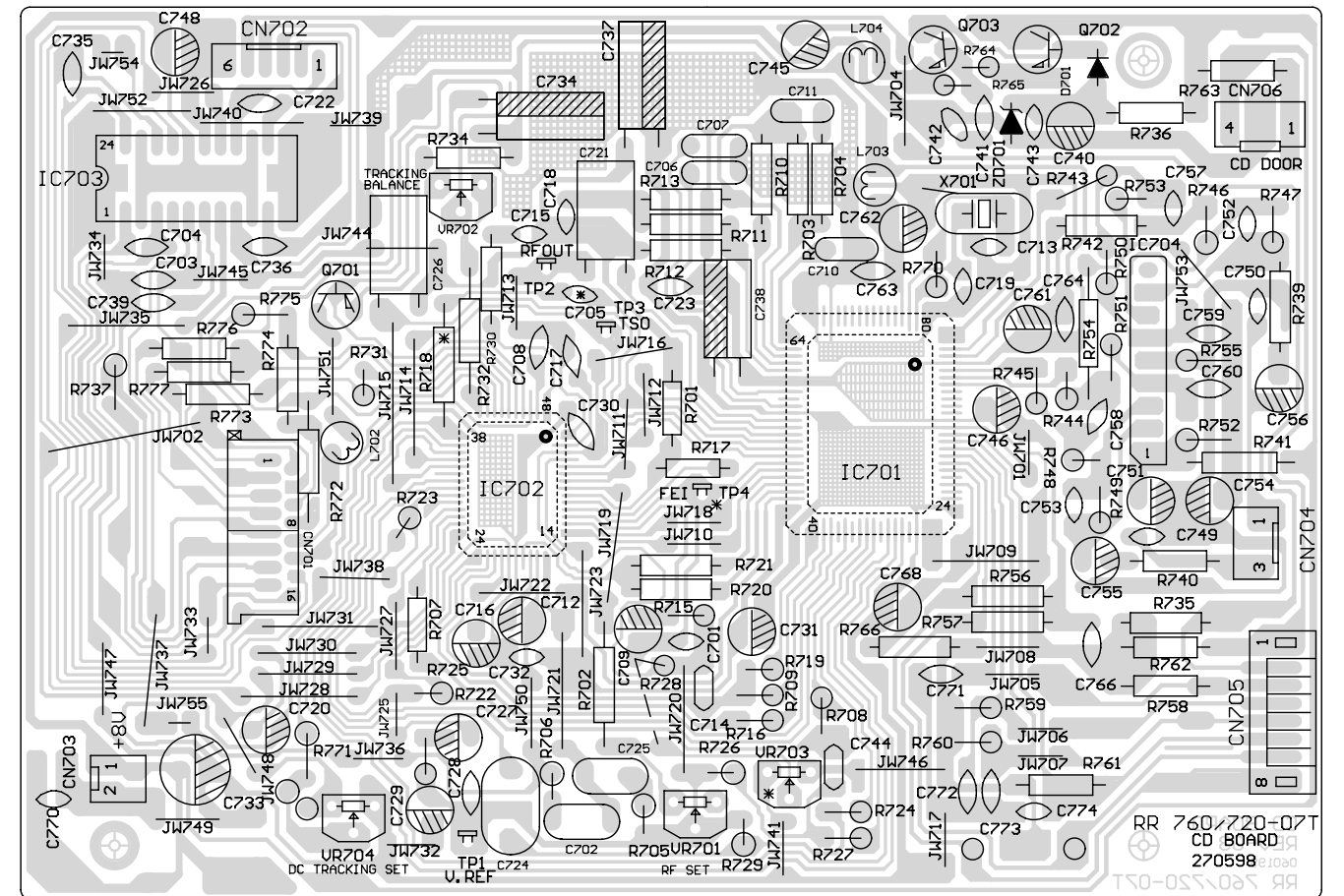
Stereo/Mono-Schalter-Platte – RR 720 CD / RR 760 CD
Stereo/Mono Switch Board – RR 720 CD / RR 760 CD

Bestückungsseite / Component Side

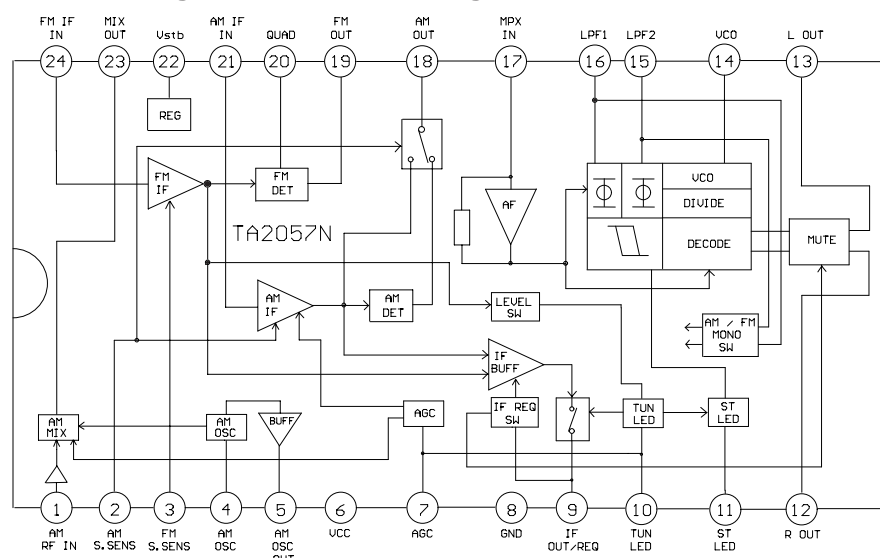


CD-Servo-Platte – RR 720 CD / RR 760 CD / CD Servo Board – RR 720 CD / RR 760 CD

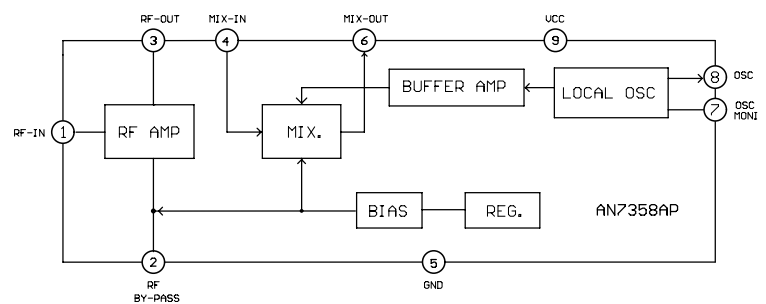
Bestückungsseite / Component Side



IC-Blockdiagramm / IC Block Diagram IC502 TA2057N

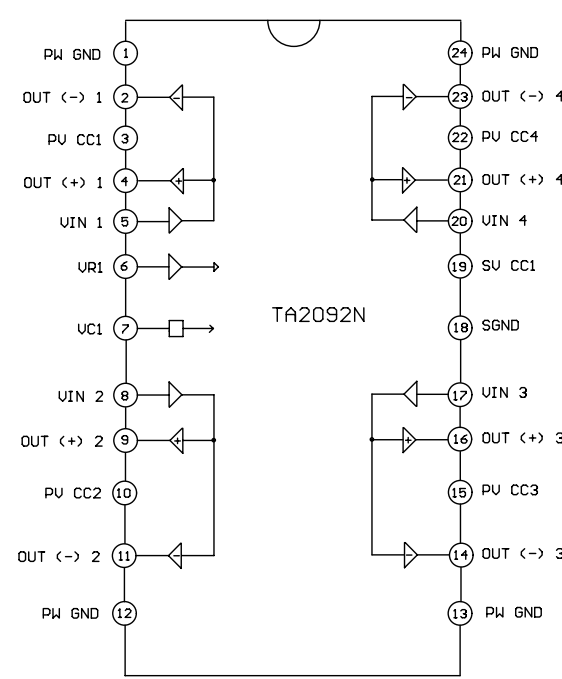


IC-Blockdiagramm / IC Block Diagram IC501 TA7358AP

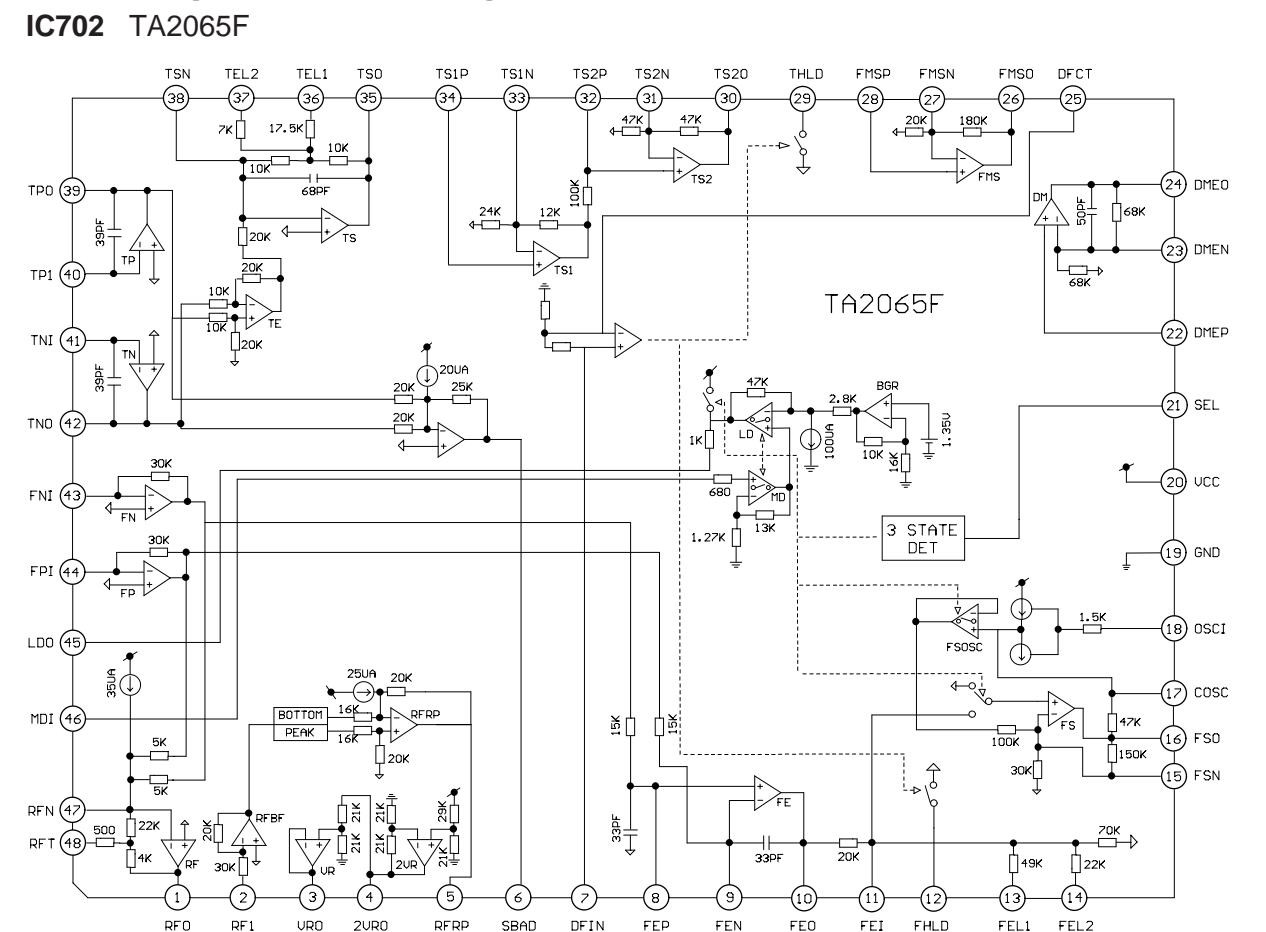


Für die tatsächliche Bauteilbestückung ist das Schaltbild maßgebend!
The circuit diagram is relevant for the actual component assembly!

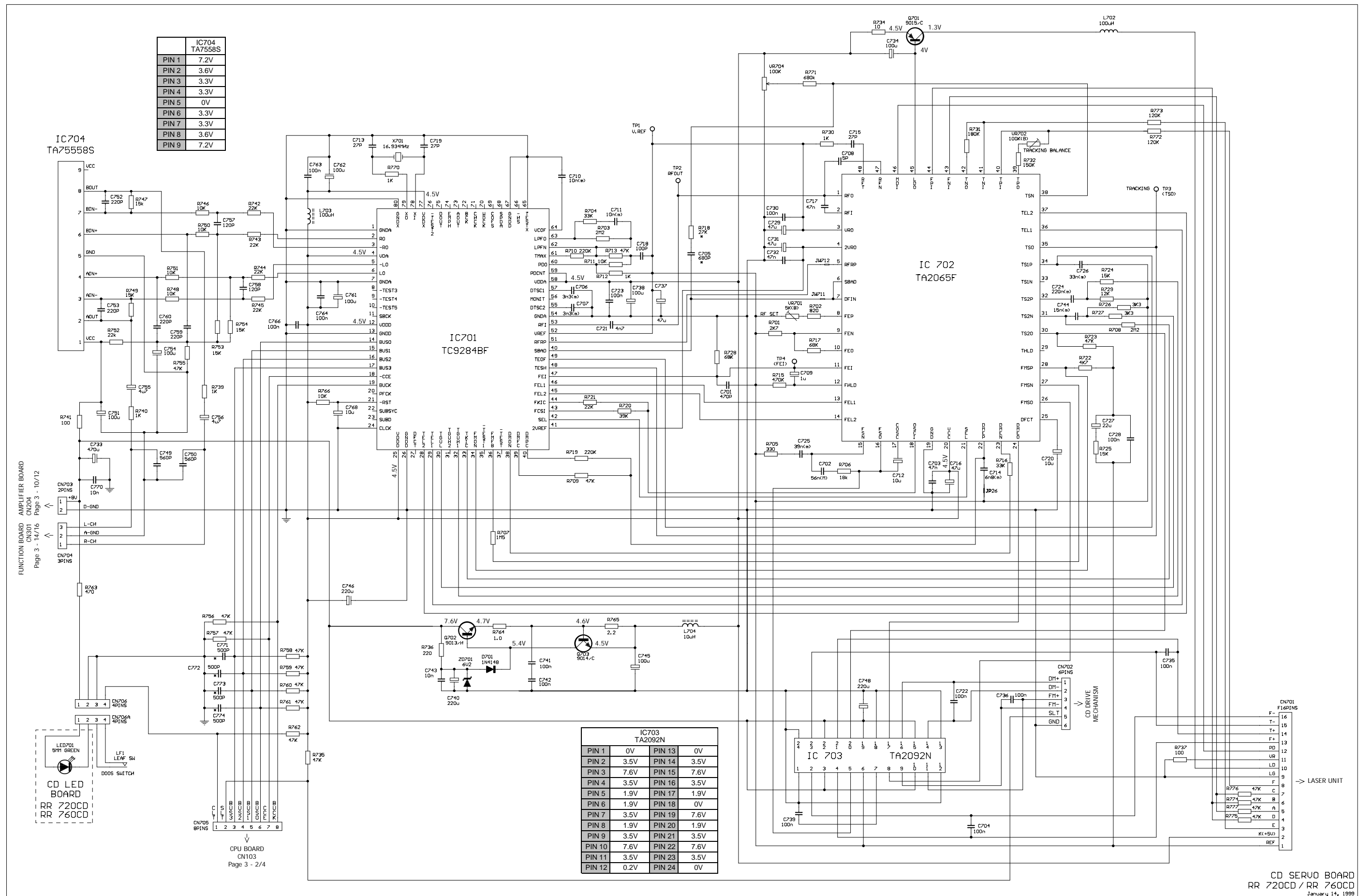
IC-Blockdiagramm / IC Block Diagram IC703 TA2092N



IC-Blockdiagramm / IC Block Diagram IC702 TA2065F

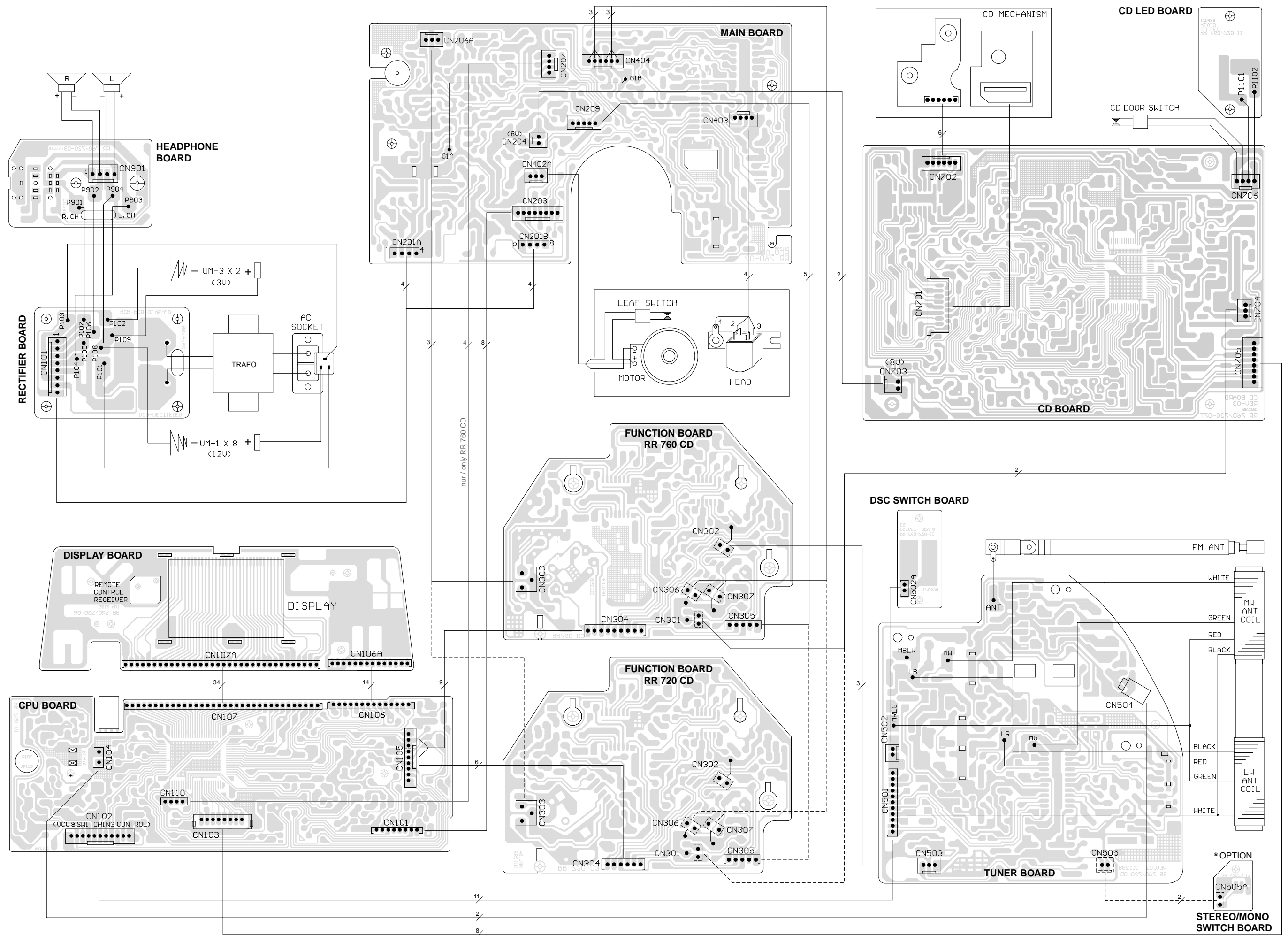


CD-Servo-Platte, CD-LED-Platte – RR 720 CD / RR 760 CD / CD Servo Board, CD LED Board – RR 720 CD / RR 760 CD



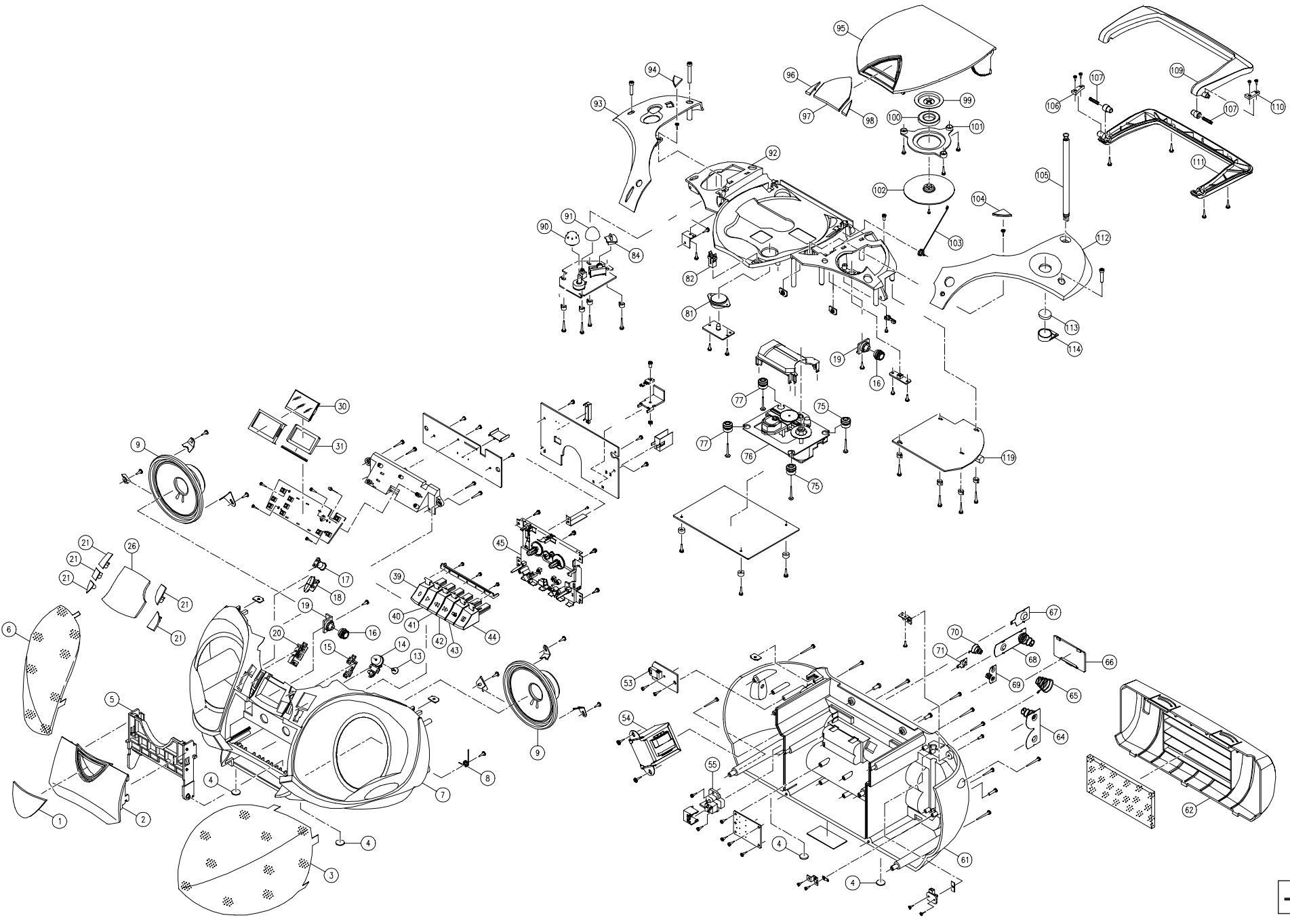
CD SERVO BOARD
RR 720CD / RR 760CD
January 14, 1999

Verdrahtungsplan – RR 720 CD / RR 760 CD / Wiring Diagram – RR 720 CD / RR 760 CD

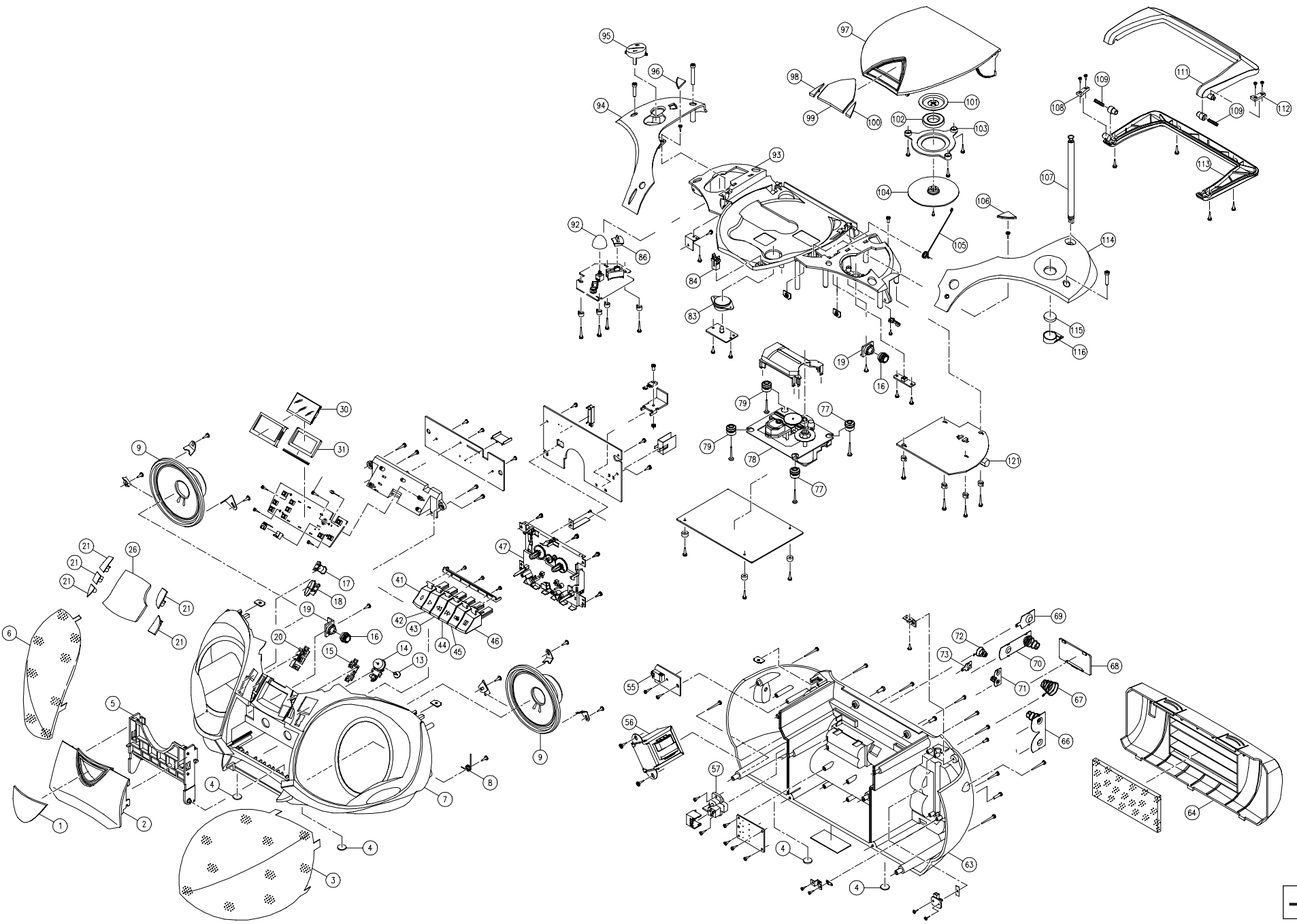


Explosionszeichnungen und Ersatzteillisten / Exploded Views and Spare Parts Lists

RR 720 CD

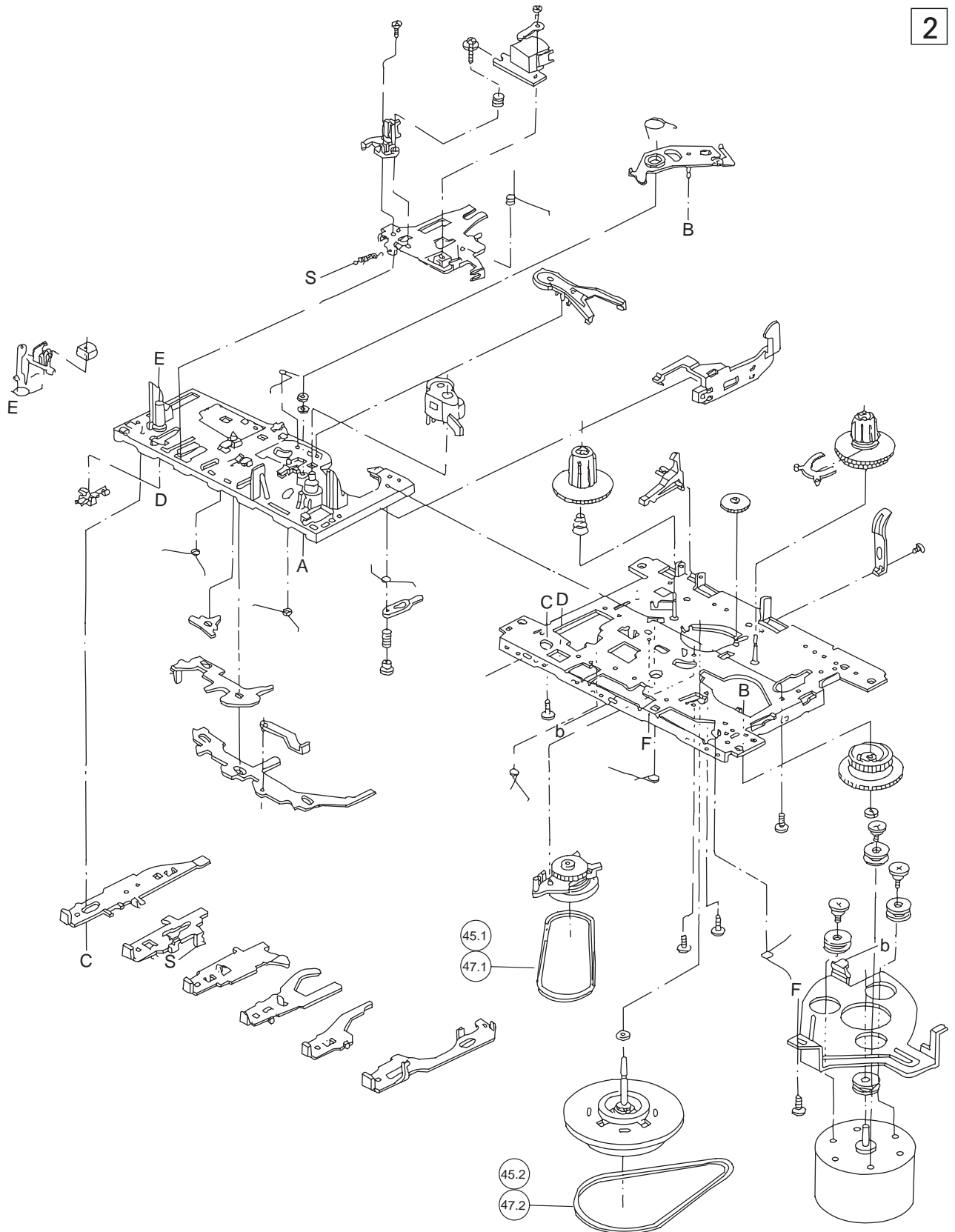


RR 760 CD



Cassettenlaufwerk / Cassette Drive Mechanism (Materialnummer / Part Number 75955 005 2700)

2



POS. NR.	MATERIAL-NR.	BEZEICHNUNG
POS. NO.	PART NUMBER	DESCRIPTION

L 00101	75955 007 1800	DROSSEL 47UH/CHOKE COIL
L 00102	75955 005 1500	SPULE 500UH CW45-471K8201
L 00201	75955 007 1800	DROSSEL 47UH/CHOKE COIL
L 00401	75955 005 1200	FILTER 12MM SCHWARZ 81917
L 00503	75955 007 2400	SPULE MW ANT 70:23T
L 00504	75955 007 2500	SPULE LW ANT 220:45T
L 00505	75955 007 1700	SPULE OSC AM 949-839478
L 00506	75955 007 1600	SPULE OSC LW 949-839230
L 00702	75954 020 1600	DR 100UH 10% RM2 ST RL304
L 00703	75954 020 1600	DR 100UH 10% RM2 ST RL304
L 00704	75954 021 2500	SPULE 10 UH 3A 512 N

LCD	75955 007 2300	DISPLAY LD-B50411A
-----	----------------	--------------------

LED CD	75955 003 0200	LED TS 51241 L 5MM GRUEN
--------	----------------	--------------------------

Q 00101	75954 064 2100	TRANSISTOR S 9014 C
Q 00102	75954 064 2100	TRANSISTOR S 9014 C
Q 00103	75954 064 2100	TRANSISTOR S 9014 C
Q 00104	75954 064 2100	TRANSISTOR S 9014 C
Q 00105	75954 064 2100	TRANSISTOR S 9014 C
Q 00106	75954 064 2100	TRANSISTOR S 9014 C
Q 00107	75954 046 2000	TRANSISTOR SS 9015C
Q 00108	75954 064 2100	TRANSISTOR S 9014 C
Q 00109	75954 064 2100	TRANSISTOR S 9014 C
Q 00110	75954 046 2000	TRANSISTOR SS 9015C
Q 00112	75954 064 2100	TRANSISTOR S 9014 C
Q 00113	75954 064 2100	TRANSISTOR S 9014 C
Q 00201	75954 047 2400	TRANSISTOR 9012H
Q 00202	75954 064 2100	TRANSISTOR S 9014 C
Q 00203	75987 251 5800	TRANS. 2 SB 772 Q
Q 00204	75954 064 2100	TRANSISTOR S 9014 C
Q 00205	75954 064 2100	TRANSISTOR S 9014 C
Q 00206	75954 064 2100	TRANSISTOR S 9014 C
Q 00210	75954 064 2100	TRANSISTOR S 9014 C
Q 00211	75954 064 2100	TRANSISTOR S 9014 C
Q 00212	75954 021 1900	TRANS. SS 8550 C
Q 00213	75954 064 2100	TRANSISTOR S 9014 C
Q 00401	75955 005 2000	TRANS.S 9013 H
Q 00402	75954 064 2100	TRANSISTOR S 9014 C
Q 00403	75954 064 2100	TRANSISTOR S 9014 C
Q 00404	75954 064 2100	TRANSISTOR S 9014 C
Q 00405	75954 064 2100	TRANSISTOR S 9014 C
Q 00406	75954 064 2100	TRANSISTOR S 9014 C
Q 00501	75986 411 0000	TRANS.9018 F 9018F
Q 00502	75986 411 0000	TRANS.9018 F 9018F
Q 00503	75954 046 2000	TRANSISTOR SS 9015C
Q 00504	75954 064 2100	TRANSISTOR S 9014 C
Q 00505	75954 046 2000	TRANSISTOR SS 9015C
Q 00506	75954 064 2100	TRANSISTOR S 9014 C
Q 00507	75954 064 2100	TRANSISTOR S 9014 C
Q 00508	75954 064 2100	TRANSISTOR S 9014 C
Q 00509	75954 064 2100	TRANSISTOR S 9014 C
Q 00510	75954 064 2100	TRANSISTOR S 9014 C
Q 00511	75954 064 2100	TRANSISTOR S 9014 C
Q 00701	75954 046 2000	TRANSISTOR SS 9015C
Q 00702	75955 005 2000	TRANS.S 9013 H
Q 00703	75954 064 2100	TRANSISTOR S 9014 C

S 00103	19401 055 0000	TIPPTASTE
S 00104	19401 055 0000	TIPPTASTE
S 00105	19401 055 0000	TIPPTASTE
S 00107	19401 055 0000	TIPPTASTE
S 00108	19401 055 0000	TIPPTASTE
S 00109	19401 055 0000	TIPPTASTE
S 00110	19401 055 0000	TIPPTASTE

Es gelten die Vorschriften und Sicherheitshinweise gemäß dem Service Manual "Sicherheit", Mat.-Nummer 72010 800 0000, sowie zusätzlich die eventuell abweichenden, landesspezifischen Vorschriften!



The regulations and safety instructions shall be valid as provided by the "Safety" Service Manual, part number 72010 800 0000, as well as the respective national deviations.

Btx *32700#

ÄNDERUNGEN VORBEHALTEN / SUBJECT TO ALTERATION

GRUNDIG

AUDIO

RR 760 CD

Ersatzteilliste
Spare Parts List

2 / 99

MATERIAL-NR. / PART NO.: 75313 310 5100
BESTELL-NR. / ORDER NO.: G.DI 53-51 STRATO-SILBER/STRATO-SILVER

POS. NR.	ABB.	MATERIAL-NR.	ANZ.	BEZEICHNUNG	DESCRIPTION
POS. NO.	FIG.	PART NUMBER	QTY.	(D)	(GB)

0001.000	1	75313 310 5100		RR 760 CD STRATO SILBER	RR 760 CD STRATO SILVER
0002.000	1	75955 007 3800		FENSTER TUER CASS	WINDOW DOOR CASS
0003.000	1	75955 007 3500		TUER CASS	DOOR CASS
0004.000	1	75955 005 3300		GITTER LAUTSPRECHER RECHTS	SPEAKER GRILLE RIGHT
0005.000	4	75955 005 4300		FUSS GUMMI 12X1,6MM	RUBBER FOOT 12X1.6MM
0006.000	1	75955 005 5500		HALTER CASSETTE	POCKET CASSETTE
0007.000	1	75955 005 3200		GITTER LAUTSPRECHER LINKS	SPEAKER GRILLE LEFT
0008.000	1	75955 005 4400		GEHAEUSEVORDERTEIL	CABINET FRONT
0009.000	1	75955 005 4000		FEDER CASS. TUER	SPRING CASS. DOOR
0010.000	2	75955 005 2500		LAUTSPRECHER 4" 5,70HM YD	SPEAKER 4" 5.70HM YD
0011.000	1	75955 005 6500		FENSTER PROGRAMMKNOPF	LENS CIRCULATOR KNOB
0012.000	1	75955 005 7400		KNOPF CD PROGRAMM	KNOB CD PROGRAM
0013.000	1	75955 005 7000		KNOPF CD STOP, WIEDERGABE	KNOB CD STOP A
0014.000	2	75955 005 9300		BREMSE DECKEL CASS.	BRAKE DOOR CASS.
0015.000	1	75955 007 4300		KNOPF FUNKTION CD G	KNOB FUNCTION CD G
0016.000	1	75955 007 4400		KNOPF FUNKTION CD F	KNOB FUNCTION CD F
0017.000	2	75955 005 9400		HALTER BREMSE	HOLDER BRAKE
0018.000	1	75955 005 7100		KNOPF CD VORL., RUECKL., REPEAT	KNOB CD STRIP B
0019.000	1	75955 007 4000		KNOPF FUNKTION CD	KNOB FUNCTION CD
0020.000	1	75955 007 5000		FENSTER DISPLAY	WINDOW DISPLAY
0021.000	1	75955 007 2300		DISPLAY LD-B50411A	DISPLAY LD-B50411A
0022.000	1	75955 007 4600		ABSTANDSSTUECK LCD	SPACER LCD
0023.000	1	75955 005 6200		KNOPF CASS. AUFNAHME	KNOB RECORD CASS.
0024.000	1	75955 005 5600		KNOPF CASS. WIEDERGABE	KNOB CASS. PLAY
0025.000	1	75955 005 5800		KNOPF CASS. RUECKLAUF	KNOB CASS. REWARD
0026.000	1	75955 005 5700		KNOPF CASS. VORLAUF	KNOB CASS. FORWARD
0027.000	1	75955 005 6000		KNOPF CASS. STOP/EJECT	KNOB CASS. STOP/EJECT
0028.000	1	75955 005 5900		KNOPF CASS. PAUSE	KNOB CASS. PAUSE
0029.000	1	75955 005 2700		LAUFWERK CASS. CS-21ZSC-2886	CASS.DECK MECHAN. CS-21ZSC-2886
0030.000	2	39721 047 0200		PROFILRIEMEN (SCHWUNGSCHHEIBE)	RF. DRIVE BELT
0031.000	2	39721 136 0200		PROFILRIEMEN (MOTOR)	DRIVE BELT (MOTOR)
0032.000	1	75987 470 2600		KOPFHOERERBUCHSE	EAR PHONE SOCKET
0033.000	1	75955 005 2600		TRAFO NETZ TO-V812TR-02	TRANSFORMER TO-V812TR-02
0034.000	1	75954 504 0800		BUCHSE NETZ PSE27	SOCKET POWER PSE27
0035.000	1	75955 005 4500		GEHAEUSERUECKTEIL	CABINET BACK
0036.000	1	75955 007 8600		GEH.-RUECKTEIL (FÜR GERÄTE MIT SCHALTER MONO-STEREO)	CABINET BACK (FOR SETS WITH SWITCH MONO-STEREO)
0037.000	1	75955 005 5300		TUER BATTERIE	DOOR BATTERY
0038.000	1	75955 005 3700		KONTAKT BATTERIE A	CONTACT BATTERY A
0039.000	1	75955 005 3600		KONTAKT BATTERIE +	CONTACT BATTERY +
0040.000	1	75955 005 6700		DECKEL BATTERIE AA	COVER BATTERY AA
0041.000	1	75955 005 3400		KONTAKT BATTERIE -	CONTACT BATTERY -
0042.000	1	75955 005 3800		KONTAKT BATTERIE B	CONTACT BATTERY B
0043.000	1	75955 007 3200		KONTAKT BATTERIE + -	CONTACT BATTERY + -
0044.000	1	75955 007 3300		BATTERIE KONTAKT -	BATTERY CONTACT -
0045.000	1	75955 007 3100		KONTAKT BATTERIE +	CONTACT BATTERY +
0046.000	2	75955 005 3900		PUFFER	CUSHION
0047.000	1	75955 005 3000		LAUFWERK CD KSM-213CDM	CD MECHANISM KSM-213CDM
0048.000	2	75955 005 3900		PUFFER	CUSHION
0049.000	1	75955 007 3900		LINSE LAUFWERK CD	LENS MECHANISM CD
0050.000	1	75950 003 7100		DRUCKSCHNAPPER	PRESSURE SPRING-BOLT LOCK
0051.000	1	75955 005 8000		KNOPF FUNKTION	KNOB FUNCTION
0052.000	1	75955 005 7900		KNOPF UBS/SURROUND	KNOB UBS/SURROUND
0053.000	1	75955 005 4600		GEHAEUSEOBERTEIL	CABINET TOP
0054.000	1	75955 007 4100		ABDECKUNG LINKS	COVER LEFT
0055.000	1	75955 007 1000		KNOPF LAUTSTAERKE	KNOB VOLUME

Btx *32700#

ÄNDERUNGEN VORBEHALTEN / SUBJECT TO ALTERATION

Table with columns: POS. NR., ABB. POS. NO., MATERIAL-NR. PART NUMBER, ANZ. QTY., BEZEICHNUNG (D), DESCRIPTION (GB). Rows include components like ABDECKUNG GRIFFBEFESTIGUNG LINKS, TUER CD, PLATTE LINKS TUER CD, etc.

Table with columns: POS. NR., MATERIAL-NR., BEZEICHNUNG, POS. NR., MATERIAL-NR., BEZEICHNUNG. Rows include components like ELKO 2200UF 25V 20%, FILTER BAND PASS GFMB3, DIODE 1 N 4001 <<<-GA, etc.

Table with columns: POS. NR., MATERIAL-NR., BEZEICHNUNG, POS. NR., MATERIAL-NR., BEZEICHNUNG. Rows include components like IC TA2092N, SPULE 500UH CW45-471K8201, TRANSISTOR S 9014 C, etc.

Btx *32700# ANÄNDERUNGEN VORBEHALTEN / SUBJECT TO ALTERATION

! The regulations and safety instructions shall be valid as provided by the "Safety" Service Manual, part number 72010 800 0000, sowie zusätzlich die eventuell abweichenden, landesspezifischen Vorschriften!

Btx *32700# ÄNDERUNGEN VORBEHALTEN / SUBJECT TO ALTERATION