

## Audio \_\_\_\_\_ Service Manual



### RR 740 CD

GDL5451

### RR 770 CD

GDL5551

Zusätzlich erforderliche Unterlagen für den Komplettservice  
Additionally required Service Documents for the Complete Service

#### Service Manual

#### Sicherheit Safety

Materialnr./Part No.  
72010 800 0000

### Grundig Service

Hotline Deutschland...  
...Mo.-Fr. 8.00-18.00 Uhr

#### Technik:

TV	0180/52318-41
TV	0180/52318-49
SAT	0180/52318-48
VCR/LiveCam	0180/52318-42
HiFi/Audio	0180/52318-43
Car Audio	0180/52318-44
Telekommunikation	0180/52318-45
Fax:	0180/52318-51
Planatron (8.00-22.00 Uhr)	0180/52318-99

#### Ersatzteil-Verkauf:

Mo.-Fr. 8.00-19.00 Uhr

Telefon: 0180/52318-40  
Fax: 0180/52318-50

Materialnummer/Part Number 72010 771 1000

Änderungen vorbehalten/Subject to alteration • Printed in Germany ..

E-BS 32 0800 • 8002/8012, 8005/8015, 8006/8016

<http://www.grundig.com>

Es gelten die Vorschriften und Sicherheitshinweise gemäß dem Service Manual "Sicherheit", Materialnummer 72010 800 0000, sowie zusätzlich die eventuell abweichenden, landesspezifischen Vorschriften!



The regulations and safety instructions shall be valid as provided by the "Safety" Service Manual, part number 72010 800 0000, as well as the respective national deviations!

## Inhaltsverzeichnis

	Seite
<b>Allgemeiner Teil</b> .....	<b>1 - 2 ... 1 - 12</b>
Messgeräte/Messmittel .....	1 - 2
Service-Hinweise .....	1 - 3
Technische Daten .....	1 - 3
Bedienhinweise .....	1 - 4
Ausbauhinweise .....	1 - 8
<b>Ableichvorschriften</b> .....	<b>2 - 1 ... 2 - 3</b>
<b>Platinenabbildungen und Schaltpläne</b> .....	<b>3 - 1 ... 3 - 26</b>
IC-Blockdiagramme .....	3 - 1
Verdrahtungsplan .....	3 - 3
Schaltpläne:	
CPU-Platte, Tastenplatte – RR 740 CD .....	3 - 5
CPU-Platte, Tastenplatte – RR 770 CD .....	3 - 9
Verstärkerplatte, Gleichrichterplatte, Kopfhörerplatte – RR 740 CD .....	3 - 11
Verstärkerplatte, Gleichrichterplatte, Kopfhörerplatte – RR 770 CD .....	3 - 15
Funktionsplatte – RR 740 CD .....	3 - 17
Funktionsplatte – RR 770 CD .....	3 - 19
Tuner-Platte, DSC-Schalterplatte, Stereo/Mono-Schalter-Platte – RR 740 CD / RR 770 CD .....	3 - 21
CD-Servo-Platte, CD-LED-Platte – RR 740 CD / RR 770 CD .....	3 - 25
Platinenabbildungen:	
CPU-Platte, Tastenplatte – RR 740 CD .....	3 - 7
CPU-Platte, Tastenplatte – RR 770 CD .....	3 - 8
Verstärkerplatte, Kopfhörerplatte, Gleichrichterplatte – RR 740 CD .....	3 - 13
Verstärkerplatte, Kopfhörerplatte, Gleichrichterplatte – RR 770 CD .....	3 - 14
Funktionsplatte – RR 740 CD .....	3 - 18
Funktionsplatte – RR 770 CD .....	3 - 20
Tuner-Platte – RR 740 CD / RR 770 CD .....	3 - 23
Stereo/Mono-Schalter-Platte – RR 740 CD / RR 770 CD .....	3 - 23
CD-LED-Platte – RR 740 CD / RR 770 CD .....	3 - 23
DSC-Schalterplatte – RR 740 CD / RR 770 CD .....	3 - 23
CD-Servo-Platte – RR 740 CD / RR 770 CD .....	3 - 24

<b>Explosionszeichnungen und Ersatzteillisten</b> .....	<b>4 - 1 ... 4 - 6</b>
---	------------------------

## Allgemeiner Teil

### Messgeräte/Messmittel

Frequenzzähler, NF-Voltmeter, Tonhörschwankungsmesser, Messsender, Wobbelsender, Oszilloskop, Digitalvoltmeter, FE-Testcassette 3150Hz/8000Hz, Test-CD (z.B. 5A)

Beachten Sie bitte das GRUNDIG Messtechnik-Programm, das Sie unter folgender Adresse erhalten:

GRUNDIG Instruments Test- und Messsysteme GmbH  
Würzburger Str. 150, D 90766 Fürth/Bay  
Tel. 0911/703-4118, Fax 0911/703-4130  
eMail: instruments@grundig.de, Internet: <http://www.grundig-instruments.de>

## Table of Contents

	Page
<b>General Section</b> .....	<b>1 - 2 ... 1 - 12</b>
Measuring Instruments/Equipment .....	1 - 2
Service Hints .....	1 - 3
Technical Data .....	1 - 3
Operating Hints .....	1 - 6
Disassembly Instructions .....	1 - 8
<b>Adjustment Procedures</b> .....	<b>2 - 4 ... 2 - 6</b>
<b>Layout of the PCBs and Circuit Diagrams</b> .....	<b>3 - 1 ... 3 - 26</b>
IC Block Diagrams .....	3 - 1
Wiring Diagram .....	3 - 3
Circuit Diagrams:	
CPU Board, Key Board – RR 740 CD .....	3 - 5
CPU Board, Key Board – RR 770 CD .....	3 - 9
Amplifier Board, Rectifier Board, Headphone Board – RR 740 CD .....	3 - 11
Amplifier Board, Rectifier Board, Headphone Board – RR 770 CD .....	3 - 15
Function Board – RR 740 CD .....	3 - 17
Function Board – RR 770 CD .....	3 - 19
Tuner Board, DSC Switch Board, Stereo/Mono Switch Board – RR 740 CD / RR 770 CD .....	3 - 21
CD Servo Board, CD LED Board – RR 740 CD / RR 770 CD .....	3 - 25
Layout of the PCBs:	
CPU Board, Key Board – RR 740 CD .....	3 - 7
CPU Board, Key Board – RR 770 CD .....	3 - 8
Amplifier Board, Headphone Board, Rectifier Board – RR 740 CD .....	3 - 13
Amplifier Board, Headphone Board, Rectifier Board – RR 770 CD .....	3 - 14
Function Board – RR 740 CD .....	3 - 18
Function Board – RR 770 CD .....	3 - 20
Tuner Board – RR 740 CD / RR 770 CD .....	3 - 23
Stereo/Mono Switch Board – RR 740 CD / RR 770 CD .....	3 - 23
CD LED Board – RR 740 CD / RR 770 CD .....	3 - 23
DSC Switch Board – RR 740 CD / RR 770 CD .....	3 - 23
CD Servo Board – RR 740 CD / RR 770 CD .....	3 - 24

<b>Exploded Views and Spare Parts Lists</b> .....	<b>4 - 1 ... 4 - 6</b>
---	------------------------

## General Section

### Measuring Instruments/Equipment

Frequency counter, AF voltmeter, Wow and flutter meter, Signal generator, Sweep generator, Oscilloscope, Digital voltmeter, FE Test cassette 3150Hz/8000Hz, Test CD (e.g. 5A)

Please note the GRUNDIG Catalog "Test and Measuring Equipment" obtainable from:

## Servicehinweise

### Cassetenteil

Überprüfen Sie vor Beginn der Service-Arbeiten, ob die Magnetköpfe, die Tonwelle und die Gummiendruckrolle frei von Bandabrieb sind. Zum Reinigen dieser Teile verwenden Sie ein mit Spiritus oder Reinigungsbenzin getränktes Wattestäbchen; dadurch verbessert sich der Aufnahme- und Wiedergabepegel, sowie der Bandlauf.

Nach dem Ersatz von Magnetköpfen oder sonstiger Bauteile müssen die technischen Daten des Gerätes anhand der im Service Manual vorgegebenen Messwerte überprüft bzw. eingestellt werden.

### CD-Teil

Bei Ausbau der CD-Lasereinheit muss vor Abziehen der Steckverbindungen eine Schutzlötstelle auf der Leiterplatte der Lasereinheit angebracht werden, um eine Zerstörung der Laserdiode durch statische Aufladung zu vermeiden.

**Beim Einbau einer neuen Lasereinheit (CD-Laufwerk) muss nach Einstecken der Steckverbinder die werkseitig angebrachte Schutzlötstelle entfernt werden!**

## Service Hints

### Cassette Section

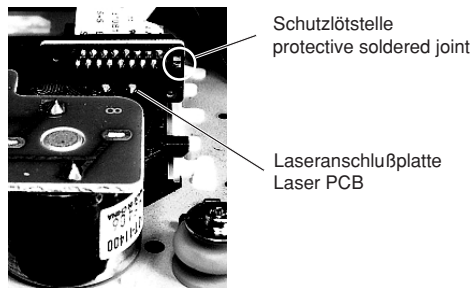
Before commencing service work, ensure that the magnetic heads, the capstan and the pinch roller are free from particles produced by tape abrasion. The recording and playback levels and the tape run can be improved by cleaning these parts with a cotton-wool tip soaked in spirit or cleaning benzene.

If the heads or other components have been replaced, the technical data of the recorder must be checked or adjusted according to the values specified in the Service Manual.

### CD Section

When removing the Laser pick-up, the Laser pick-up PCB must be provided with a protective soldered joint before unplugging the connectors to avoid damage to the Laser diode by static charges.

**When inserting the new Laser pick-up (CD drive mechanism) the soldered joint fitted at the factory must be removed after the connectors are plugged in.**



## Technische Daten

### Spannungsversorgung:

Netzbetrieb ..... 230V, 50/60Hz  
 Batteriebetrieb ..... 8 x 1,5V (R20, UM1)  
 Stützbatterie ..... 2 x 1,5 Volt (LR 06, AA)

### Fernbedienung (nur RR 770):

Typ Micro ..... z.B. AAA LR 03, 2 x 1,5V

### Verstärkerteil:

Ausgangsleistung (DIN 45324, 10% THD):  
 Musikleistung ..... 2 x 4,5W  
 Sinusleistung ..... 2 x 2,5W  
 Stereo-Kopfhörer-Klinkenbuchse ..... 3,5mm ø

### Rundfunkteil:

Wellenbereiche ..... FM 87,5 - 108MHz  
    MW 522 - 1620kHz  
    LW 146 - 281kHz  
 Antennen ..... Teleskopantenne für FM  
    eingebaute Ferritstab-Antenne für MW/LW

### Cassetenteil:

Tonträger ..... Fe/IEC1, Compact-Cassette nach DIN 45516  
 Spurlage ..... Viertelspur international  
 Bandgeschwindigkeit ..... 4,76cm/sec.  
 Motor ..... Gleichstrommotor  
 Frequenzübertragungsbereich ..... 125Hz - 8kHz  
 Geräuschspannungsabstand (bewertet) ..... 45dB  
 Gleichlauffehler ..... < 0,35%  
 Automatik ..... Aussteuerungsautomatik bei Aufnahme,  
    Automatisches Auslösen der Tasten am Bandende

### CD-Teil:

Frequenzübertragungsbereich ..... 20Hz - 20kHz  
 Geräuschspannungsabstand ..... > 68dB

## Technical Data

### Power Supply:

Mains operation ..... 230V, 50/60Hz  
 Battery operation ..... 8 x 1.5V (R20, UM1)  
 Back-up battery ..... 2 x 1.5 Volt (LR 06, AA)

### Remote control (RR 770 only):

Micro type ..... e.g. AAA LR 03, 2 x 1.5V

### Amplifier Section:

Output power (DIN 45324, 10% THD):  
 Music power ..... 2 x 4.5W  
 Nominal power ..... 2 x 2.5W  
 Jack socket for stereo headphones ..... 3.5mm ø

### Radio Section:

Waveband ..... FM 87.5 - 108MHz  
    MW 522 - 1620kHz  
    LW 146 - 281kHz  
 Aerials ..... Telescopic aerial for FM  
    Built in ferrite rod aerial for MW/LW

### Cassette Section:

Cassette ..... Fe/IEC1, Compact cassette to DIN 45516  
 Track System ..... International quartertrack  
 Tape Speed ..... 4.76cm/sec.  
 Motor ..... DC motor  
 Frequency Range ..... 125Hz - 8kHz  
 S/N Ratio (weighted) ..... 45dB  
 Wow and Flutter ..... < 0.35%  
 Automatic ..... Automatic recording level control  
    Automatic button release at tape end

### CD Section:

Frequency range ..... 20Hz - 20kHz  
 S/N ratio, weighted ..... > 68dB

## Bedienhinweise

Dieses Kapitel enthält Auszüge aus der Bedienungsanleitung. Weitergehende Informationen entnehmen Sie bitte der gerätespezifischen Bedienungsanleitung, deren Materialnummer Sie in der entsprechenden Ersatzteilliste finden.

### AUF EINEN BLICK

#### Bedienelemente



Bild zeigt RR 770 CD

#### Allgemein

**STANDBY** schaltet das Gerät ein bzw. aus. Die Anzeige in der Taste STANDBY leuchtet, wenn das Gerät ausgeschaltet ist.

Kopfhörerbuchse zum Anschließen eines Stereo-Kopfhörers mit Klinkestecker (ø 3,5 mm), linke Geräteseite.

**CD TAPE RADIO** Funktionsschalter, schaltet die Programmquellen »CD«, »TAPE« und »RADIO« um.

**+ VOLUME -** ändert die Lautstärke.

**SURROUND SOUND** schaltet den Raumklang-Effekt ein oder aus.

**D.S.C** schaltet DIGITAL SOUND CONTROL ein und wählt zwischen den Sundeinstellungen CLASSIC, ROCK, POP.

#### Radio-Teil

**ANTENNA** Teleskopantenne für FM-Empfang.

**BAND** Wellenbereichsschalter »FM«, »MW«, »LW«.

**UP/»»/DOWN««** zum Einstellen der Rundfunkprogramme.

**MEM ▼▲** zum Wählen der Speicherplätze.

**PROG.** zum Speichern der Rundfunkprogramme.

**FM MODE** bei schwachen Sendern oder schlechtem Empfang auf MONO schalten (auf der Rückseite des Gerätes).

### AUF EINEN BLICK

#### CassettenTeil

**CLOSE**



Cassettenfach schließen.

startet die Aufnahme.

startet die Wiedergabe.

sput die Cassette zum Bandanfang.

sput die Cassette zum Bandende.

öffnet das Cassettenfach; beendet die Wiedergabe/Aufnahme der Cassette.

Pause bei Aufnahme und Wiedergabe.



#### CD-Teil

**PUSH**

zum Öffnen und Schließen.

**F-SKIP ►►**

kurz drücken: Titel anwählen;

längeres Drücken ermöglicht das Suchen einer bestimmten Passage.

**R-SKIP ◄◄**

wiederholt einen oder alle Titel.

**REPEAT ▲**

wählt Titel der CD in zufälliger Reihenfolge.

**RANDOM ▼**

spielt jeden Titel kurz an.

**INTRO**

startet die Wiedergabe einer CD; schaltet auf Wiedergabepause.

**PLAY/PAUSE ► II**

beendet die Wiedergabe der CD.

**STOP ■**

zum Wählen des CD-Program-Modus.

**PROG.**

#### Display

**CLASSIC ROCK POP**

zeigt den gewählten digitalen Klangeffekt.

**POP**

**TAPE**

Cassettedeck gewählt.

**►**

CD-Wiedergabe

**II**

CD-Pause

**INTRO**

Funktion INTRO.

**REPEAT**

leuchtet bei Wiederholung aller Titel;

blinkt bei Wiederholung des aktuellen Titels.

**RANDOM**

Funktion RANDOM.

**CH**

zeigt die Programmplatz-Nummer an.

**TRACK**

zeigt Track-Nummer des CD-Titels an.

**MEMORY**

Senderspeicher wird programmiert.

**TRACK MEMORY**

leuchtet beim Programmieren und Abspielen des Musik-Programmes.

**CD**

UKW-Stereo-Sender wird empfangen.



DEUTSCH

5

### RADIO-BETRIEB

#### Rundfunkempfang

1 Gerät einschalten, dazu »STANDBY« drücken.  
- Die Anzeige in der Taste »STANDBY« erlischt.

2 Funktionsschalter »CD TAPE RADIO« auf »RADIO« stellen.  
- Anzeige: die eingestellte Frequenz und der Wellenbereich.

3 Gewünschten Wellenbereich (FM, MW, LW) mit Taste »BAND« wählen.

4 Rundfunkprogramm mit »UP/»»« oder »◄◄DOWN« einstellen.  
- Anzeige: z. B. »98.1 CD 5 MHz«  
- Kurz drücken für manuelle /schrittweise Frequenzeinstellung, länger drücken startet automatischen Sendersuchlauf.

5 Gerät abschalten, dazu »STANDBY« drücken.  
- Die Anzeige in der Taste »STANDBY« leuchtet.

#### Rundfunkprogramme speichern

Es können bis zu 40 Programme gespeichert werden (20 x FM, 10 x MW und 10 x LW).

1 Frequenz mit »UP/»»« oder »◄◄DOWN« einstellen.  
- Anzeige: z. B. »00- 101.4 5 MHz«

2 »PROG.« drücken.  
- Anzeige: »◄« und MEMORY blinkt.

3 Speicherplatz mit »MEM ▼« oder »MEM ▲« wählen.  
- Anzeige: z. B. »03- 101.4 5 MHz«

Hinweise:  
Wählen Sie innerhalb von 5 Sekunden den Speicherplatz, dem Sie ein Rundfunkprogramm zuordnen möchten, ansonsten wird die Funktion ohne Speicherung automatisch beendet.

Die Funktionen „Senderwahl“ und „Rundfunkprogramm speichern“ können beim RR 770 CD auch mit der Fernbedienung durchgeführt werden. Benutzen Sie hierfür die Tasten »F.F./UP/»»«, »REV./DOWN ◄◄« und »MEM ▼▲«.

4 »PROG.« drücken, um das Rundfunkprogramm auf Programmplatz 03 zu speichern.  
- Anzeige: z. B. »03- 101.4 5 MHz«

### CD-BETRIEB

#### Wiedergabe einer CD

Hinweis:  
Deckel des CD-Faches erst öffnen, wenn sich das Gerät in Stellung „STOPP“ befindet.

1 Wiedergabe mit »PLAY/PAUSE ► II« starten.

- Anzeige: z. B. »◄«.

- Die Wiedergabe stoppt am Ende der CD.

2 Wiedergabe-Pause mit »PLAY/PAUSE ► II« schalten.

- Anzeige: »II«.

- Wiedergabe mit »PLAY/PAUSE ► II« fortsetzen.

3 Wiedergabe mit »STOP ■« beenden.

#### Anwählen eines anderen Titels

1 Während der Wiedergabe »►► F-SKIP« oder »◄◄ R-SKIP« sooft drücken, bis die Nummer des gewünschten Titels in der Anzeige erscheint.  
- Die Wiedergabe des gewählten Titels startet automatisch.

#### Aktuellen Titel wiederholen

1 Während der Wiedergabe »▲ REPEAT« zweimal drücken.  
- Anzeige: »REPEAT« blinkt, der Titel wird wiederholt abgespielt.

2 Zum Beenden der Funktion »▲ REPEAT« einmal drücken.

#### Eine CD wiederholen (REPEAT)

1 Während der Wiedergabe »▲ REPEAT« einmal drücken.

- Anzeige: »REPEAT«.

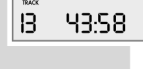
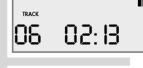
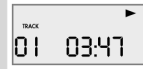
2 Zum Beenden der Funktion »▲ REPEAT« zweimal drücken.

Hinweis:  
Die Funktionen „aktuellen Titel wiederholen“ und „eine CD wiederholen (Repeat)“ können beim RR 770 CD auch mit der Fernbedienung angewählt werden. Benutzen Sie hierfür die Taste »▲ REPEAT«.

#### Passage eines Titels suchen

1 Während der Wiedergabe »►► F-SKIP« oder »◄◄ R-SKIP« drücken und gedrückt halten, bis die gewünschte Passage gefunden ist.  
Werden »F-SKIP ►►« oder »R-SKIP ◄◄« losgelassen, beginnt die Wiedergabe an der gesuchten Stelle.

Hinweis:  
Während des Suchens wird die Lautstärke verringert.



DEUTSCH

11

DEUTSCH

9

**CD-BETRIEB**

**Wiedergabe der Titel in zufälliger Reihenfolge**



- 1 Während der Wiedergabe »RANDOM« drücken.  
– Anzeige: »RANDOM«; die Titel der CD werden in zufälliger Reihenfolge abgespielt.
- 2 Zum Beenden der Funktion »RANDOM« erneut drücken.  
– Anzeige: »RANDOM« erlischt  
Hinweise:  
Diese Funktion kann nicht angewählt werden, wenn ein Musikprogramm abgespielt wird.  
Die Funktion „Wiedergabe der Titel in zufälliger Reihenfolge“ kann beim RR 770 CD auch mit der Fernbedienung angewählt werden. Benutzen Sie hierfür die Taste »RANDOM«.

**Titel der CD kurz anspielen lassen**

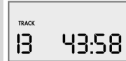


- 1 In Stellung STOPP »INTRO« drücken.  
– Alle Titel der CD werden kurz abgespielt.
- 2 Um den aktuellen Titel komplett wiederzugeben, »INTRO« erneut drücken.

**Wiedergabe von Titeln in einer gewünschten Reihenfolge – Musikprogramm erstellen**

Mit dieser Funktion können Sie bis zu 20 Titel einer eingelegten CD in einer bestimmten Reihenfolge speichern und danach wiedergeben. Es kann der gleiche Titel mehrmals gespeichert werden.

**Titel auswählen und speichern**



- 1 CD in das CD-Fach einlegen.  
Hinweis:  
Das Gerät muss auf Stopp stehen.
- 2 »PROG.« drücken.  
– Anzeige: »TRACK MEMORY« blinkt.
- 3 Gewünschten Titel mit »F-SKIP« oder »R-SKIP« anwählen.  
– Anzeige: z. B. » «.



- 4 Titel mit »PROG.« speichern.  
– Anzeige: z. B. » «.  
Hinweise:  
Weitere Titel speichern, dazu die Punkte 3 und 4 wiederholen. Werden mehr als 20 Titel gespeichert, wird die Programmierung gelöscht.



**CD-BETRIEB**

**Musikprogramm abspielen**



- 1 In Stellung Stopp »PROG.« einmal drücken, der 1. Titel des Programmes wird angezeigt.
- 2 Wiedergabe des Musikprogrammes mit »PLAY/PAUSE« starten.  
– Die Wiedergabe beginnt mit dem ersten Titel.
- 3 Wiedergabe des Musikprogrammes mit »STOP« beenden.

**Musikprogramm überprüfen**

- 1 In Stellung Stopp »PROG.« mehrfach drücken, das Display zeigt die gespeicherten Titelnummern in Reihenfolge an.
- 2 Wiedergabe des Musikprogrammes mit »PLAY/PAUSE« starten.

**Titel hinzufügen**

- 1 In Stellung Stopp »PROG.« mehrfach drücken, bis das Display den ersten freien Speicherplatz zeigt (unter Track erscheint 00).
- 2 Weitere Titel speichern (bis zu 20), siehe Kapitel „Titel auswählen und speichern“.

**Titel ersetzen**

- 1 In Stellung Stopp »PROG.« mehrfach drücken, bis in der Anzeige der Titel erscheint, den Sie ersetzen möchten.
- 2 Titel mit »F-SKIP« oder »R-SKIP« auswählen, der an dieser Stelle gespeichert werden soll.
- 3 Taste »PROG.« drücken, um den Titel zu speichern.

**Musikprogramm löschen**

- 1 In Stellung Stopp »PROG.« drücken.
- 2 Musikprogramm mit »« löschen.  
Hinweis:  
Das Musikprogramm wird ebenfalls gelöscht, wenn – das CD-Fach geöffnet wird, – das Gerät mit »STANDBY« ausgeschaltet wird, – das Netzkabel gezogen wird oder die Batterien aus dem Gerät entnommen werden.  
Hinweis:  
Die Funktion „Musikprogramm erstellen“ (PROGRAM) kann beim RR 770 CD auch mit der Fernbedienung angewählt werden. Benutzen Sie hierfür die Tasten »PROGRAM« und »F.F./UP« oder »REV./DOWN«.

**CASSETTEN-BETRIEB**

**Vorbereiten**



- 1 Gerät einschalten und den Funktionsschalter »CD TAPE RADIO« auf »TAPE« stellen.  
– Anzeige: »TAPE«.
- 2 Cassettenfach öffnen, dazu »/« drücken.  
– Das Cassettenfach öffnet sich.
- 3 Cassette mit der offenen Seite nach unten und voller Spule nach links in das Cassettenfach einlegen.
- 4 Cassettenfach schließen, dazu vorsichtig auf die Vorderseite des Cassetten-Faches »CLOSE« drücken.



**Wiedergabe**



- 1 Wiedergabe mit »« starten.  
– Die Wiedergabe stoppt am Ende der Cassettenseite.
- 2 Wiedergabe-Pause mit »II« anwählen. Wiedergabe mit »II« fortsetzen.
- 3 Wiedergabe mit »/« beenden.
- 4 Cassettenfach öffnen, dazu »/« erneut drücken und Cassette herausnehmen.

**Aufnahme**

**Löschsicherung der Cassette**

Bei jeder neuen Aufnahme wird die vorherige Aufzeichnung überspielt. Selbstbespielte Cassetten können Sie gegen versehentliches Löschen schützen, indem Sie die entsprechende Sicherungslasche aus der Öffnung im Cassettenrücken brechen. Bespielt gekaufte Musik-Cassetten sind bereits gegen versehentliches Löschen gesichert. Wollen Sie eine gesicherte Cassette neu bespielen, überkleben Sie die entsprechende Öffnung mit Klebeband.



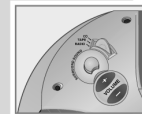
Hinweise:  
Verwenden Sie für die Aufnahme nur NORMAL-Cassetten (IEC I), CHROME (IEC II) oder METAL (IEC IV) Cassetten sind nicht geeignet. Die Lautstärkeinstellung und die Stellung des DSC-Schalters haben keinen Einfluss auf die Aufnahme.

**CASSETTEN-BETRIEB**

**Aufnahme vom Radioteil**



- 1 Cassette ohne Löschsicherung in das Cassettenfach legen und gewünschte Bandstelle mit »« oder »« suchen.
- 2 Funktionsschalter »CD TAPE RADIO« auf »RADIO« stellen und gewünschtes Rundfunkprogramm einstellen.
- 3 Aufnahme mit »« starten.  
– Die Taste »« rastet automatisch ein.  
– Das Gerät schaltet am Ende der Cassette automatisch auf Stopp.
- 4 Auf Aufnahme-Pause mit »II« schalten. Aufnahme mit »II« fortsetzen.
- 5 Aufnahme mit »/« vorzeitig beenden.



**Aufnahme von einer CD**

- 1 Cassette ohne Löschsicherung in das Cassettenfach legen und gewünschte Bandstelle mit »« oder »« suchen.
- 2 Funktionsschalter »CD TAPE RADIO« auf »CD« stellen.
- 3 Um eine Aufnahme in der Mitte eines Stückes zu starten, beginnen Sie die CD-Wiedergabe wie gewohnt.
- 4 Sobald die gewünschte Passage erreicht ist, drücken Sie auf »PLAY/PAUSE« und anschließend auf »« am Cassettenteil, um die Aufnahme zu starten.

**CD Synchro – Aufnahme**

- 1 Cassette ohne Löschsicherung in das Cassettenfach legen und gewünschte Bandstelle mit »« oder »« suchen.
- 2 Funktionsschalter »CD TAPE RADIO« auf »CD« stellen.
- 3 Aufnahme mit »« starten.  
– Die Taste »« rastet automatisch ein und die Wiedergabe der CD wird automatisch vom Anfang der CD oder vom Anfang des gespeicherten Musikprogramms gestartet, wenn kurz zuvor die Taste »PROG.« gedrückt wurde.  
– Das Gerät schaltet am Ende der Cassette automatisch auf Stopp.



**Schneller Vor-/Rücklauf der Cassette**

- 1 Aus Stopp »« oder »« drücken.  
– »« spult zum Bandende, »« spult zum Bandanfang.
- 2 An der gewünschten Bandstelle »/« drücken.

## Operating Hints

This chapter contains excerpts from the operating instructions. For further particulars please refer to the appropriate user instructions the part number of which is indicated in the relevant spare parts list.

### OVERVIEW

#### Controls



Illustration shows the RR 770 CD

#### General

##### STANDBY

Switches the device on and off. The indicator in the STANDBY button lights up when the device is switched off.



Headphone jack, for connecting a headphone set with a jack plug (ø 3.5 mm) on the left side of the device.

##### CD TAPE

##### RADIO

Function switch for selecting »CD«, »TAPE« or »RADIO« mode.

##### + VOLUME -

Adjusts the volume.

##### SURROUND

##### SOUND

Switches the surround sound effect on and off.

##### D.S.C

Switches on DIGITAL SOUND CONTROL and selects one of the CLASSIC, ROCK or POP sound settings.

#### Radio unit

##### ANTENNA

Telescopic antenna for FM reception.

##### BAND

Band selector »FM«, »MW«, »LW«.

##### UP▶▶/DOWN◀◀

For tuning to radio stations.

##### MEM ▼▲

For selecting preset stations.

##### PROG.

For storing radio stations in the memory.

##### FM MODE

For switching to MONO in case of poor reception (on the back of the device).

ENGLISH  
19

### RADIO MODE

#### Radio reception

- Press »STANDBY« to switch on the device.  
- The indicator in the »STANDBY« button goes out.
- Set the »CD TAPE RADIO« switch to »RADIO«.  
- The display shows the set frequency and waveband.
- Select frequency band (FM, MW or LW) by pressing the »BAND« button.
- Press »UP▶▶« and »◀◀DOWN« to tune into the desired station.  
- The display might show »◄«; and »◄« for an FM stereo station.  
Press the buttons briefly for manual/incremental tuning, or hold one of them down to start an automatic search.
- To switch off the device, press »STANDBY«.  
- The indicator in the »STANDBY« button lights up.



#### Storing radio stations

You can store up to 40 stations (20 x FM, 10 x MW and 10 x LW) as presets.

- Tune into the station by pressing »UP▶▶« or »◀◀DOWN«.  
- Display: e.g. » 98.1 5 MHz«.
- Press »PROG.«.  
- Display: » 00.« and MEMORY flashes.
- Press »MEM ▼« or »MEM ▲« to select the required station number.  
- Display: e.g. » 03.« and MEMORY flashes.  
Note:  
Select the number which you want to assign to the station within five seconds, otherwise the function will be automatically ended without storing the station.  
With the RR 770 CD stations can also be selected and stored using the remote control. To do this, use »F.F./UP ▶▶«, »REV./DOWN ◀◀« and »MEM ▼▲« buttons.
- Press »PROG.« to store the station to preset number 03.  
- Display: e.g. » 03.« and MEMORY flashes.



ENGLISH  
25

### OVERVIEW

#### Tape unit

##### CLOSE

- Closes the tape compartment.  
Starts recording.
- ▶ Starts playback.
- ◀◀ Rewinds the tape to the beginning.
- ▶▶ Fast forwards the tape to the end.
- /▲ Opens the cassette compartment and ends playback/recording of the cassette.  
Pauses recording and playback.

##### II

#### CD unit

##### PUSH

- Opens and closes the CD compartment.
- F-SKIP ▶▶ Press briefly to select the track.  
Hold down to search for a particular passage.
- R-SKIP ◀◀ Rewinds to the beginning.
- REPEAT ▲ Repeats one or all tracks.
- RANDOM ▼ Selects tracks on the CD in random order.
- INTRO Plays the introduction of each track.
- PLAY/PAUSE ▶ II Starts the playback of a CD or pauses CD playback.
- STOP ■ Ends playback of the CD.
- PROG. For selecting CD Program mode.



#### Display

##### CLASSIC ROCK

##### POP

##### TAPE

##### ▶

##### II

##### INTRO

##### REPEAT

##### RANDOM

##### CH

##### TRACK

##### MEMORY

##### TRACK MEMORY

##### CD

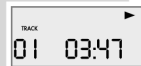
- Displays the selected digital sound effect.
- Cassette deck selected.
- CD playback.
- CD pause.
- INTRO function.
- Lights up when repeating all tracks, flashes when repeating the current track.
- RANDOM function.
- Displays the channel position number.
- Displays the current CD track number.
- Programming preset station memory.
- Lights up during programming and playback of the track memory.
- Receiving VHF stereo station.

20

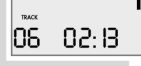
### CD MODE

#### CD playback

**Note:**  
Never open the lid of the CD compartment when the CD player is running.



- Press »PLAY/PAUSE ▶ II« to start playback.  
- Display: e.g. » 01.«  
- Playback stops automatically at the end of the CD.



- Press »PLAY/PAUSE ▶ II« to interrupt playback.  
- Display: » II«  
- Press »PLAY/PAUSE ▶ II« again to resume playback.



- End playback by pressing »STOP ■«.

#### Selecting a different track

- During playback, keep pressing »▶▶F-SKIP▶▶« or »R-SKIP◀◀« until the number of the desired track appears in the display.  
- Playback of the selected track starts automatically.

#### Repeating the current track

- During playback, press »▲ REPEAT« twice.  
- Display: »REPEAT« flashes and the track is repeated.
- To end this function, press »▲ REPEAT« once.



#### Repeating the whole CD

- During playback, press »▲ REPEAT« once.  
- Display: »REPEAT«, and the CD is repeated from the beginning.
- To end this function, press »▲ REPEAT« twice.

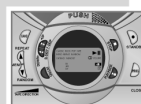
**Note:**  
With the RR 770 CD, the current track and the whole CD can also be repeated using the remote control. To do this, use the »▲ REPEAT« button.



#### Searching for a passage within a track

- During playback, press »▶▶F-SKIP▶▶« or »R-SKIP◀◀« and hold it down until you find the desired passage.  
When you let go of the »▶▶F-SKIP▶▶« or »R-SKIP◀◀« button, playback will begin at that point.

**Note:**  
During the search the volume is reduced.



ENGLISH  
27

## CD MODE

## Playing back tracks in random order

- 1 Press »RANDOM« during playback.  
– Display: »RANDOM«; the tracks on the CD are played back in random order.
- 2 To end this function press »RANDOM« again.  
– Display: »RANDOM« disappears.

## Note:

You cannot select this function if the tracks are being played back in a set sequence from the memory.

With the RR 770 CD you can select the random playback function using the remote control. To do this, use the »RANDOM« button.

## Playing the introductions of each track

- 1 Press »INTRO« when the CD is in the STOP position.  
– The device plays short introductions of all tracks on the CD.
- 2 To play back the whole of the current track, press »INTRO« again.

## Playing back tracks in a selected order - creating a track memory

This function enables you to store up to 20 tracks on the current CD in a certain order and then play them back in that sequence. The same track may be stored more than once.

## Selecting and storing tracks

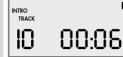
- 1 Insert a CD in the CD compartment.  
**Note:**  
The device must be in the STOP position.
- 2 Press »PROG.«.  
– Display: »TRACK MEMORY« flashes.
- 3 Select the desired track using the »F-SKIP« and »R-SKIP« buttons.  
– Display: e.g. »04 P-01«.

- 4 Store the track by pressing »PROG.«.  
– Display: e.g. »00 P-02«.

## Note:

Repeat steps 3 and 4 to store the other tracks.

If you try to store more than 20 tracks, the track memory is deleted.



28

## CD MODE

## Playing back the track memory

- 1 With the device in the STOP position, press »PROG.« once. The first track in the memory is displayed.
- 2 Start playback of the track memory by pressing »PLAY/PAUSE«.
- 3 To end playback of the track memory press »STOP«.

## Checking the track memory

- 1 With the device in the STOP position, press »PROG.« several times. The display shows the track numbers in the sequence in which they are stored.
- 2 Start the playback of the track memory by pressing »PLAY/PAUSE«.

## Adding tracks

- 1 With the device in the STOP position, press »PROG.« several times, until the display shows the first free memory position (Track 00).
- 2 Store the additional tracks (up to 20) as described under "Selecting and storing tracks".

## Replacing tracks

- 1 With the device in the STOP position, press »PROG.« several times, until the display shows the track which you want to replace.
- 2 Select the track you want to replace it with by pressing the »F-SKIP« and »R-SKIP« buttons.
- 3 Press the »PROG.« button to store the track.

## Deleting the track memory

- 1 Press »PROG.« when the CD is in the STOP position.
- 2 Press »STOP« to delete the track memory.

## Note:

The track memory is also deleted if

- The CD compartment is opened
- The device is switched off using the »STANDBY« button
- The mains cable is unplugged or the batteries are removed from the device.

## Note:

With the RR 770 CD you can program the track memory using the remote control. To do this, use the »PROGRAM« and »F.F./UP« or »REV./DOWN« buttons.



ENGLISH

29

## TAPE MODE

## Preparation

- 1 Switch on the device and set the »CD TAPE RADIO« switch to »TAPE«.  
– Display: »TAPE«.
- 2 Open the cassette compartment by pressing »OPEN/CLOSE«.  
– The cassette compartment opens.
- 3 Insert a cassette in the compartment with the tape side facing downwards and the full reel on the left.
- 4 Close the tape compartment by carefully pressing the »CLOSE« button on the front.

## Playback

- 1 Press »PLAY« to start playback.  
– Playback stops at the end of one side of the tape.
- 2 Press »PAUSE« to interrupt playback.  
Resume playback by pressing »PLAY« again.
- 3 To end playback press »STOP«.
- 4 To open the tape compartment, press »OPEN/CLOSE« again and remove the cassette.

## Recording

## Erase protection

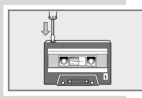
Every new recording overwrites the existing recording on the tape. You can protect your own tapes against accidental erasure by breaking the safety tabs on the top of the cassette. Pre-recorded commercial music cassettes are already protected against accidental erasure. If you want to record on a protected tape, cover the opening with adhesive tape.

## Note:

Only use NORMAL-type cassettes (IEC I) for recording.

CHROME (IEC II) or METAL (IEC IV) tapes are not suitable.

The volume setting and the position of the DSC switch do not affect the recording level.



30

## TAPE MODE

## Recording from the radio

- 1 Put a cassette with the protection tabs intact in the cassette compartment, and press the »F-SKIP« and »R-SKIP« buttons to find the right position on the tape.
- 2 Set the »CD TAPE RADIO« switch to »RADIO« and tune in to the desired radio station.
- 3 Press »RECORD« to start recording.  
– The »RECORD« button is automatically engaged.  
– The device automatically stops recording at the end of the cassette.
- 4 To interrupt the recording press »PAUSE«.  
Resume recording by pressing »PLAY«.
- 5 To break off recording, press »STOP«.

## Recording from a CD

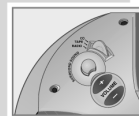
- 1 Put a cassette with the protection tabs intact in the cassette compartment, and press the »F-SKIP« and »R-SKIP« buttons to find the right position on the tape.
- 2 Set the »CD TAPE RADIO« switch to »CD«.
- 3 To start recording in the middle of a track, start the CD playback as usual.
- 4 As soon as you reach the desired passage, press »PLAY/PAUSE« and then »RECORD« on the tape unit to start the recording.

## CD Synchro recording

- 1 Put a cassette with the protection tabs intact in the cassette compartment, and press the »F-SKIP« and »R-SKIP« buttons to find the right position on the tape.
- 2 Set the »CD TAPE RADIO« switch to »CD«.
- 3 Press »RECORD« to start recording.  
– The »RECORD« button engages automatically and the CD playback is started automatically from the beginning of the CD or the beginning of the stored music program, if you first pressed »PROG.«.  
– The device automatically stops recording at the end of the cassette.

## Fast forward/rewinding the cassette

- 1 From the STOP position, press »FF« or »REW«.  
– »FF« fast forwards to the end of the tape, »REW« rewinds to the beginning of the tape.
- 2 Press »STOP« when you reach the desired position on the tape.



ENGLISH

31

## Ausbauhinweise

### 1. Gehäuserückwand abnehmen

- Schraube ⑥ (Fig. 1) herausdrehen und Antenne nach oben aus dem Gehäuse ziehen.
- 13 Schrauben ① (Fig. 1) herausdrehen.
- Gehäusevorderteil und Gehäuserückteil **vorsichtig** ca. 5cm auseinanderziehen.
- Bei Bedarf Steckverbindungen lösen und Gehäuserückteil abnehmen.

## Disassembly Instructions

### 1. Removing the Rear of the Cabinet

- Undo the screw ⑥ (Fig. 1) and pull out the aerial.
- Undo the 13 screws ① (Fig. 1).
- **Carefully** pull apart the front and rear cabinet parts by about 5cm.
- If necessary undo the connectors and remove the rear cabinet parts.

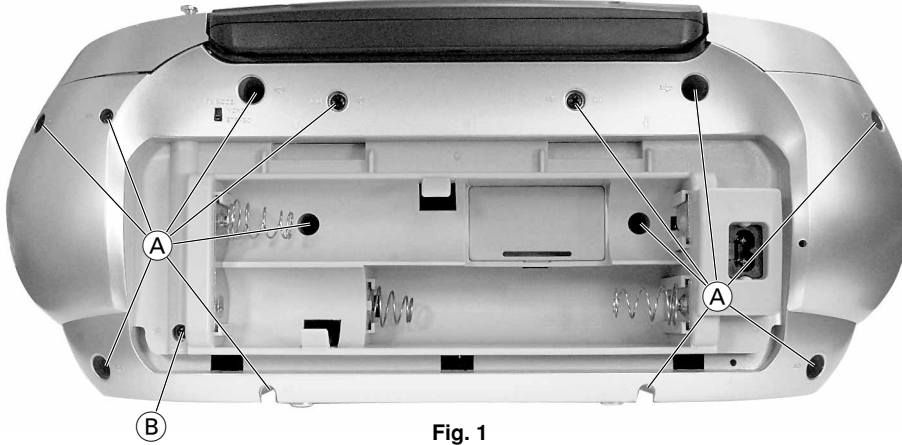


Fig. 1

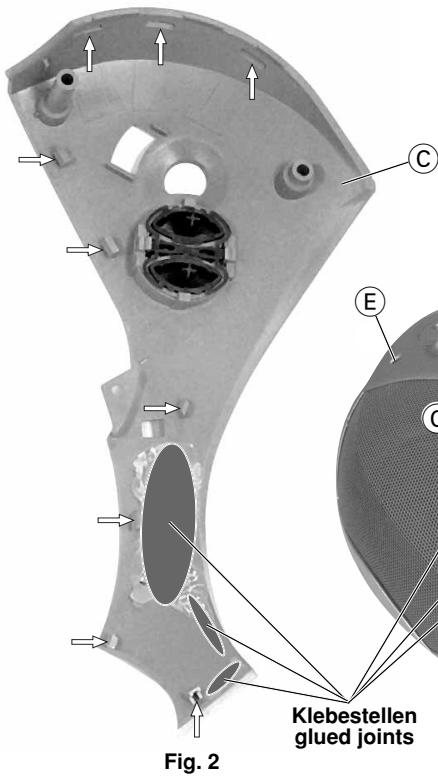


Fig. 2

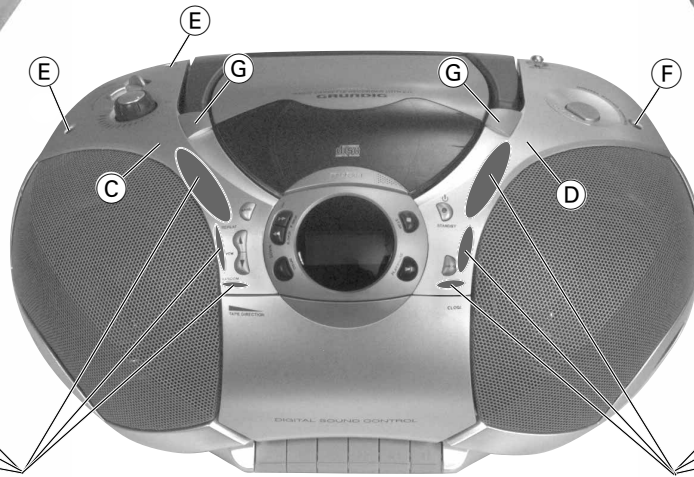


Fig. 3

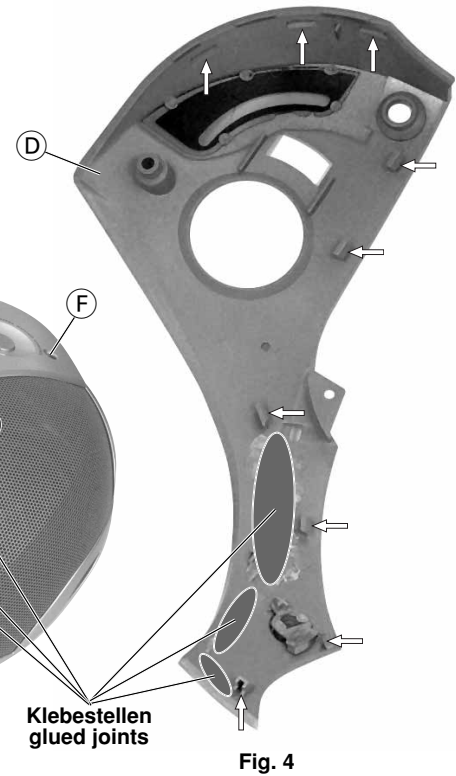


Fig. 4

Klebestellen  
glued joints

Klebestellen  
glued joints



## 2. Gehäuseoberteil abnehmen

- Gehäuserückwand abnehmen (Pkt. 1).
- 2 Schrauben (E) und Schraube (F) herausdrehen (Fig. 3).
- Die beiden Abdeckungen (G) (Fig. 3) abnehmen und die darunter liegenden Schrauben herausdrehen.
- Schraube (H) herausdrehen (Fig. 5).
- Abdeckungen (C) und (D) (Fig. 2, 3 und 4) abnehmen:  
Die Abdeckungen werden durch Rastnasen gehalten und sind **zusätzlich** an den **markierten** Stellen **verklebt**. Abdeckungen (C) und (D) an den Punkten (I) (Fig. 6 und 7) **vorsichtig** abhebeln. Diese Abdeckungen **vorsichtig** nach oben biegen (bei Bedarf die Abdeckungen durch **vorsichtiges** Abhebeln ganz abnehmen) und Gehäuseoberteil herausziehen (Fig. 8 und 9). Wenden Sie zuviel Kraft auf, können Rastnasen oder die Blende brechen! In Fig. 2 und 4 sehen Sie die Anordnung der Rastnasen.
- Steckverbindungen nach Bedarf lösen.

## 2. Removing the Top of the Cabinet

- Remove the rear of the cabinet (para 1).
- Undo the 2 screws (E) and the screw (F) (Fig. 3).
- Remove the two covers (G) (Fig. 3) then undo the screws located below.
- Undo the screw (H) (Fig. 5).
- Remove the covers (C) and (D) (Fig. 2, 3 and 4):  
The covers are held in place by locking lugs and are **in addition glued** at the **marked** spots. **Carefully** lift off the covers (C) and (D) at the points (I) (Fig. 6 and 7). **Carefully** bend up these covers (if necessary remove the covers completely by **carefully** lifting them off) then pull out the top part of the cabinet (Fig. 8 and 9). If you apply too much force the locking lugs or the trimplate might break! Fig. 2 and 4 show the locations of the locking lugs.
- If necessary undo the connectors.

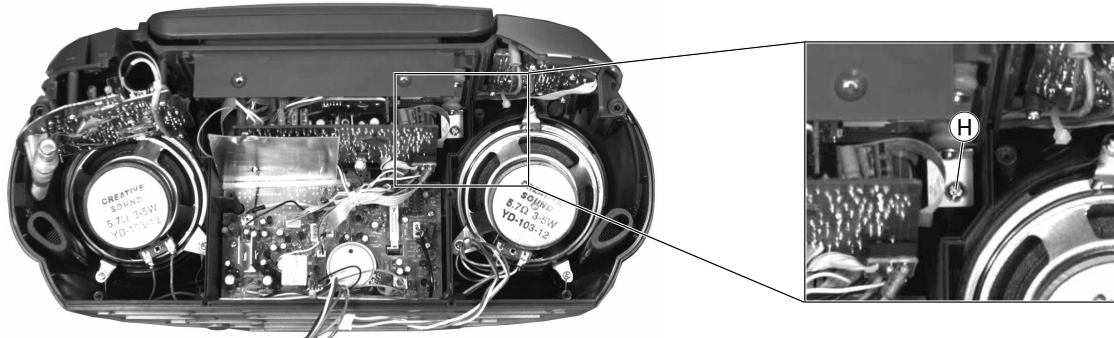


Fig. 5

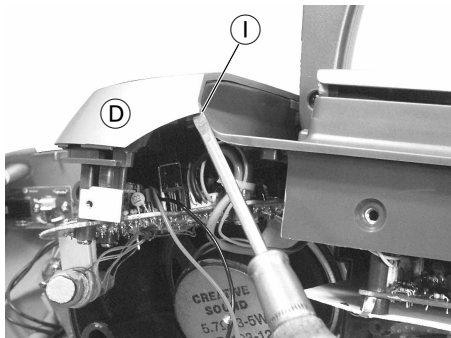


Fig. 6

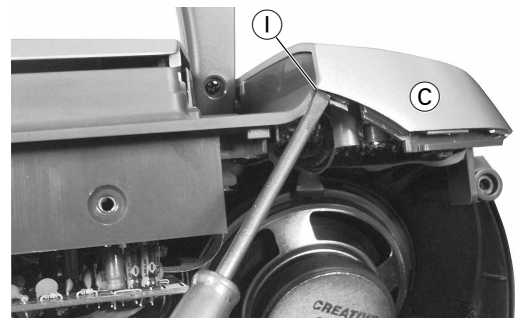


Fig. 7

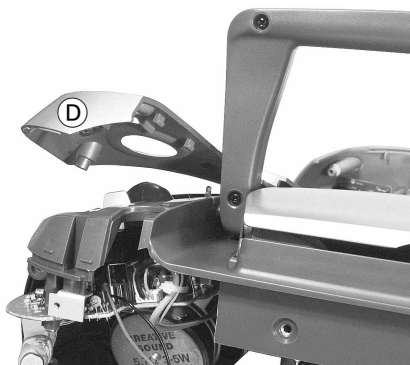


Fig. 8

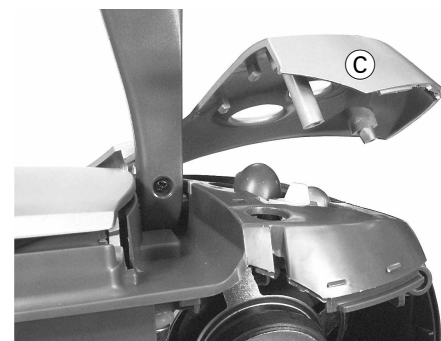


Fig. 9

### 3. Bedienteil ausbauen

- Gehäuseoberteil abnehmen (Pkt. 2).
  - Das aufgeklebte Display-Fenster mit Hilfe eines geeigneten Saugknopfes, wie in Fig. 10 gezeigt, nach vorne abziehen.
- Es ist zu beachten, dass wegen der Führungsnase **J** (Fig. 11) am linken oberen Rand des Display-Fensters der Saugknopf möglichst am rechten unteren Rand des Fensters angebracht wird.

Steht kein geeigneter Saugknopf zur Verfügung, kann das Display-Fenster mit Hilfe eines geeigneten Werkzeuges (z. B. kleiner Schraubendreher ohne scharfkantige Klinge), wie in Fig. 12 gezeigt, **vorsichtig** von hinten durchgedrückt werden. Dabei kann das Fenster **beschädigt** werden.

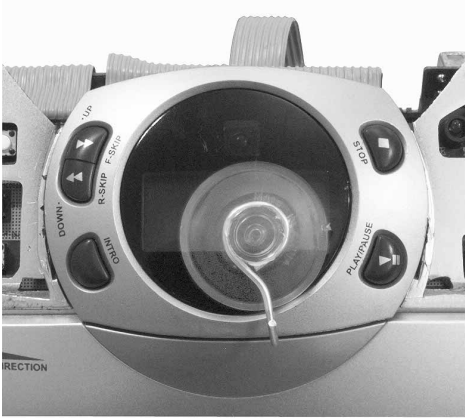


Fig. 10



Fig. 11

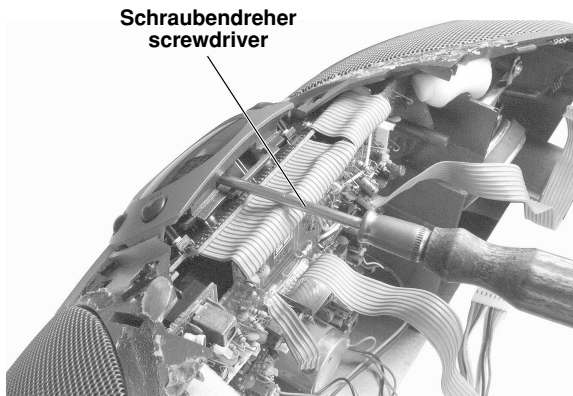


Fig. 12

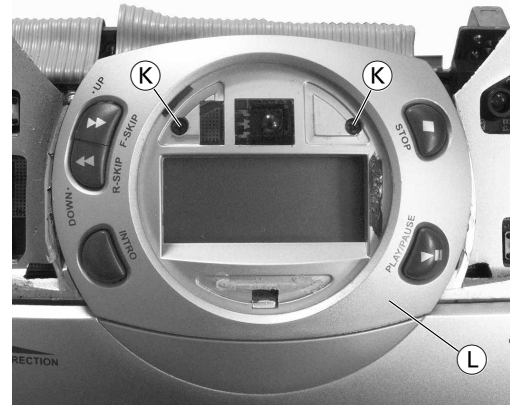


Fig. 13

- 2 Schrauben **K** herausdrehen (Fig. 13).
- Blende **L** (Fig. 13 und 15) **vorsichtig** nach vorne abziehen. Dabei darf sie nicht nach oben gedrückt werden, da sonst die Führungsnase **M** (Fig. 15) an der Blende **L** (Fig. 15) abbrechen kann.
- 2 Schrauben **N** herausdrehen (Fig. 14).

- Undo the 2 screws **K** (Fig. 13).
- **Carefully** pull off the trimplate **L** to the front (Fig. 13 and 15) preventing it from being bent up as otherwise the guide lug **M** (Fig. 15) on the trimplate **L** (Fig. 15) might break off.
- Undo the 2 screws **N** (Fig. 14).

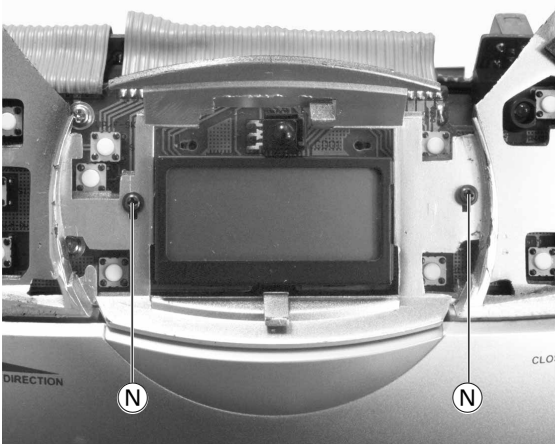


Fig. 14

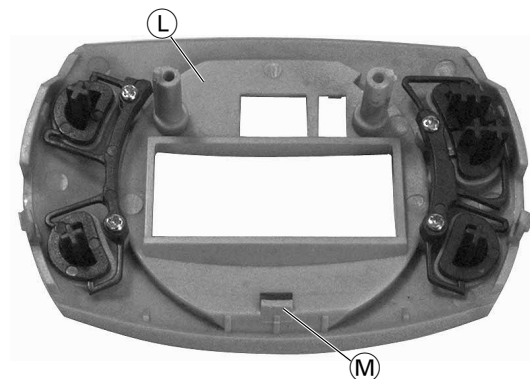


Fig. 15

- 3 Schrauben ① (Fig. 16) herausdrehen und CPU-Platte nach oben klappen.
- 4 Schrauben ② (Fig. 17) herausdrehen und Bedienteil mit Halterung herausnehmen.

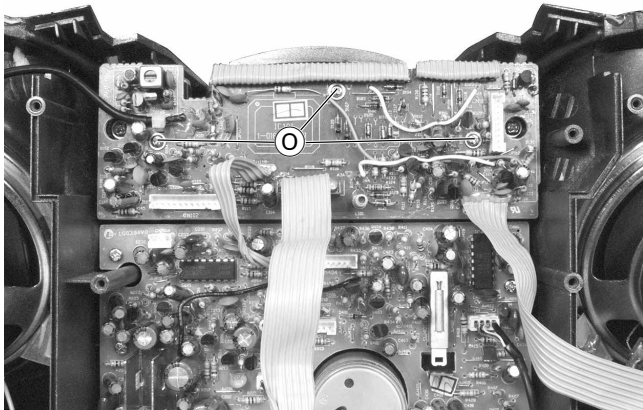


Fig. 16

- Undo the 3 screws ① (Fig. 16) then tilt up the CPU PCB.
- Undo the 4 screws ② (Fig. 17) then remove the control unit together with its holder.

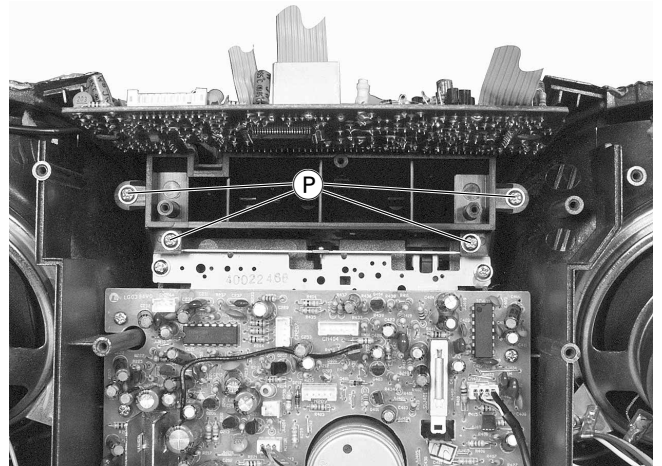


Fig. 17

#### 4. Griff ausbauen

- Gehäuseoberenteil abnehmen (Pkt. 2).
- CD-Laufwerk ausbauen (Pkt. 6).
- 4 Schrauben ③ (Fig. 18) herausdrehen, die beiden Abdeckungen und die darunter liegenden Plättchen herausnehmen.
- Griff nach oben klappen und durch Eindrücken der Führungs-Bolzen ④ auf beiden Seiten des Griffes ausrasten (Fig. 19).



Fig. 18

#### 4. Removing the Handle

- Remove the top of the cabinet (para 2).
- Remove the CD drive unit (para 6).
- Undo the 4 screws ③ (Fig. 18) then remove the two covers and the small plates located below.
- Tilt the handle up then disengage it by pressing on the guide lugs ④ located at the sides of the handle (Fig. 19).

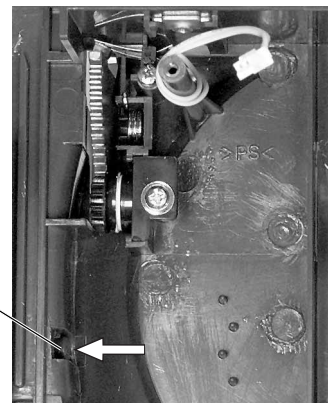


Fig. 19

#### 5. CD-Servo-Platine ausbauen

- Gehäuserückwand abnehmen (siehe Pkt. 1).
- 3 Schrauben ⑤ (Fig. 20) herausdrehen.
- **Hinweis:** Vor Abziehen der Flexprintleitung die Sicherungslötstelle ⑥ (Fig. 21) des Lasers kurzschließen (Siehe Seite 1-3 Allgemeiner Teil / Servicehinweise / CD-Teil).
- Platine herausnehmen, gegebenenfalls Steckverbinder lösen.

#### 5. Removing the CD Servo Board

- Remove the rear of the cabinet (para 1).
- Undo the 3 screws ⑤ (Fig. 20).
- **Note:** Prior to pulling off the Flexprint lead shortcircuit the protective soldering joint ⑥ (Fig. 21) of the laser (Page 1-3 General Section / Service Hints / CD Section).
- Remove the PCB. If necessary, undo the connector.

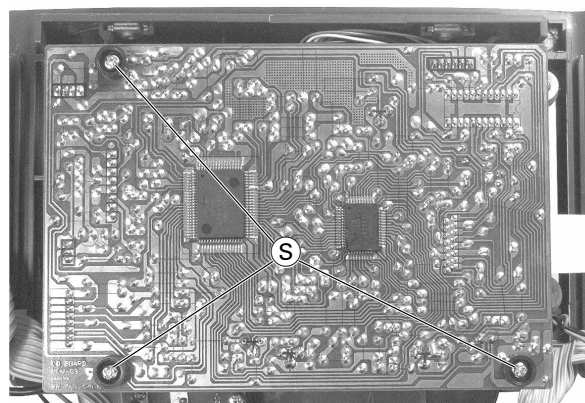


Fig. 20

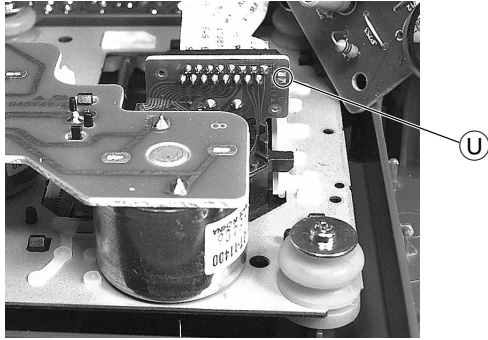


Fig. 21

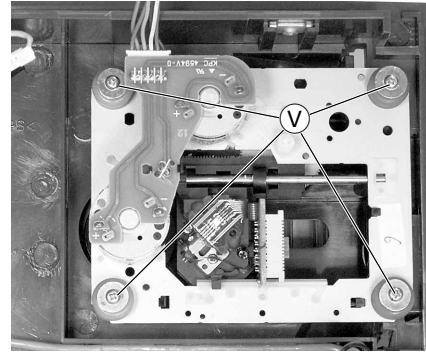


Fig. 22

### 6. CD-Laufwerk ausbauen

- Gehäuserückwand abnehmen (siehe Pkt. 1).
- CD-Servo Platine ausbauen (siehe Pkt. 5).
- 4 Schrauben ⑤ herausdrehen (Fig. 22) und CD-Laufwerk herausnehmen, dabei Steckverbinder nach Bedarf öffnen.

### 7. Cassetten-Laufwerk ausbauen

- Gehäuseoberenteil abnehmen (Pkt. 2).
- 3 Schrauben ⑥ (Fig. 16) herausdrehen und CPU-Platte nach oben klappen.
- 3 Schrauben ⑦ herausdrehen (Fig. 23) und Hauptplatte herausnehmen.
- Cassettenfach öffnen, 4 Schrauben ⑧ herausdrehen (Fig. 24) und Laufwerk herausnehmen.

**Hinweis:** Beim Einbau des Cassetten-Laufwerkes ist darauf zu achten, dass die Tastenstößel des Cassetten-Laufwerkes in den Nuten der Bedientasten eingreifen.

### 8. Cassetten-Blende ausbauen

- Cassettenfach öffnen.
- Die Rastnase ⑨ (Fig. 25) auf der nicht verklebten Seite nach innen drücken und Cassetten-Blende auf dieser Seite austrasten. Die Cassetten-Blende auf der nicht verklebten Seite soweit nach vorne ziehen, dass die verklebte Seite der Blende vorsichtig zur Seite weggedrückt werden kann.

### 6. Removing the CD Drive Unit

- Remove the rear of the cabinet (para 1).
- Remove the CD servo board (para 5).
- Undo the 4 screws ⑤ (Fig. 22) then remove the CD drive unit. If necessary undo the connectors.

### 7. Removing the Cassette Drive Unit

- Remove the top of the cabinet (para 2).
- Undo the 3 screws ⑥ (Fig. 16) then tilt up the CPU PCB.
- Undo the 3 screws ⑦ (Fig. 23) then remove the main PCB.
- Open the cassette compartment, undo the 4 screws ⑧ (Fig. 24) then remove the drive unit.

**Note:** When refitting the cassette drive unit the slides of the cassette drive unit must engage into the grooves of the control buttons.

### 8. Removing the Cassette Trimplate

- Open the cassette compartment.
- Press in the locking lug ⑨ (Fig. 25) at its side not fixed with glue then disengage the cassette trimplate at this side. Pull the cassette trimplate at the side without glued joints to the front until the glued side of the trimplate can be carefully pressed apart.

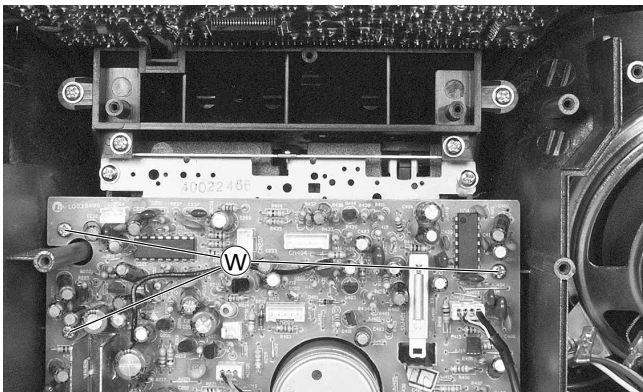


Fig. 23

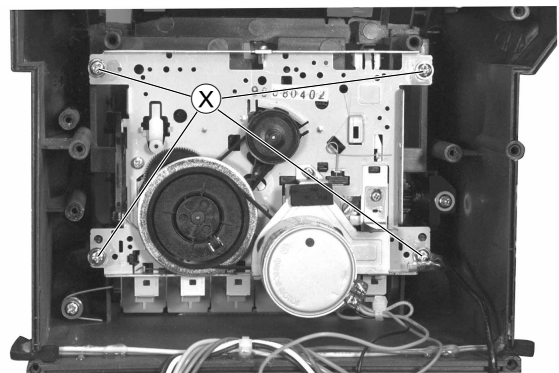


Fig. 24

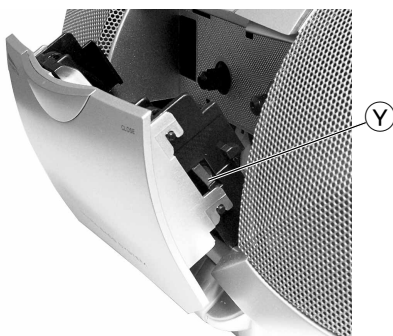


Fig. 25

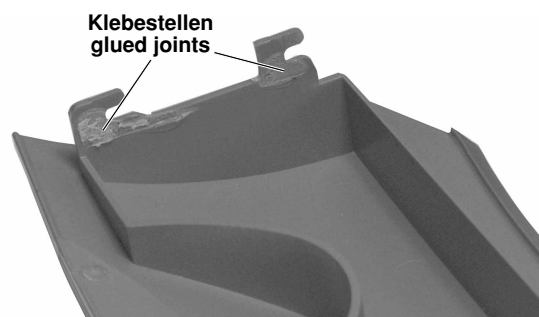
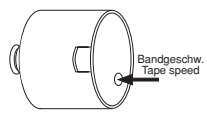
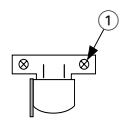


Fig. 26

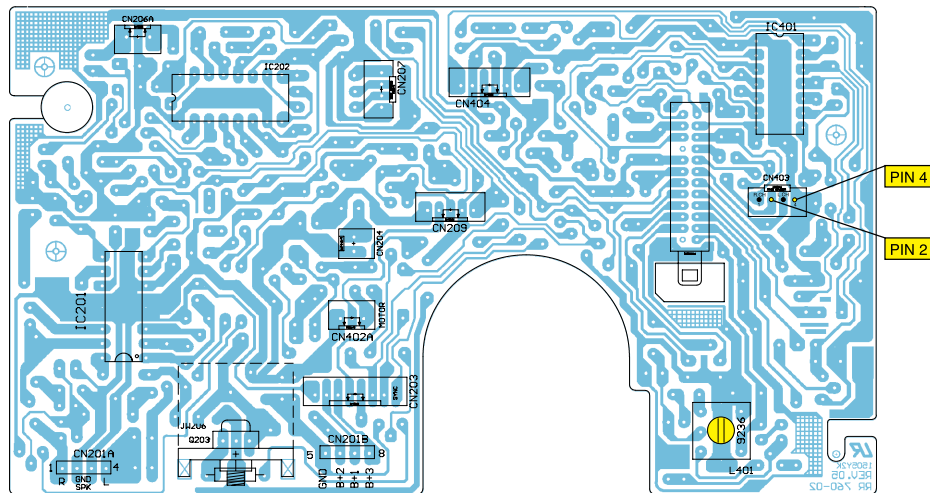
# Abgleichvorschriften

## 1. Cassettenteil

**Messgeräte/Messmittel:** Frequenzzähler, NF-Voltmeter, Tonhöenschwankungsmesser, Fe-Testcassette 3150Hz/8000Hz (z.B. 449).


Abgleich	Vorbereitung	Abgleichvorgang
1. Bandgeschwindigkeit	<b>Frequenzzähler an Kopfhörerbuchse.</b> Testcassette einlegen, <b>3150Hz</b> abspielen.	Mit dem Einstellregler (im Cass.-Motor) <b>3150Hz ± 0,1%</b> einstellen. 
2. Gleichlauf	<b>Tonhöenschwankungsmesser an Kopfhörerbuchse.</b> Testcassette einlegen, <b>3150Hz</b> abspielen.	Gleichlaufabweichung ≤ <b>0,35%</b> (gehörtichtig bewertet). Wiedergabemeßzeit ≥ 30 Sekunden.
4. Kopfspalt-senkrechtstellung (Azimut)	<b>NF-Voltmeter an Kopfhörerbuchse.</b> Testcassette einlegen, <b>8kHz</b> abspielen.	Mit der Kopfeinstellschraube ① den linken und rechten Kanal auf <b>Pegelmaximum</b> einstellen. Der Pegelunterschied von Kanal zu Kanal darf maximal 3dB betragen. 
5. Vormagnetisierungs-frequenz	<b>Frequenzzähler an Stecker CN403A Pin 2 / Pin 4 (Masse).</b> Beispielbare Cassette einlegen. Gerätefunktion: Aufnahme-Start.	Mit <b>L401 63kHz ± 0,5kHz</b> einstellen.

Verstärkerplatte

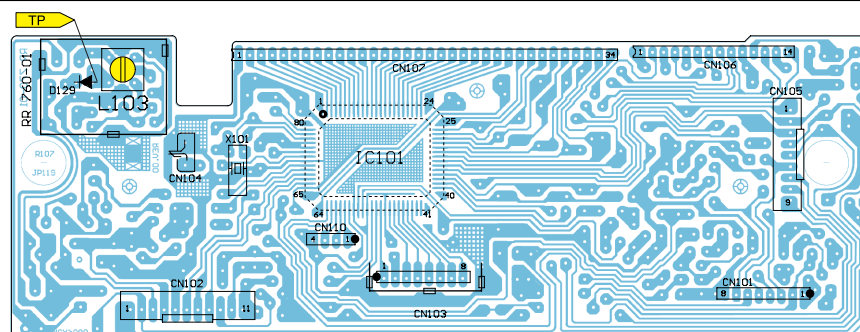


## 2. DC/DC-Converter

**Messgeräte/Messmittel:** Frequenzzähler

Abgleich	Vorbereitung	Abgleichvorgang
1. Converter-Frequenz	<b>Frequenzzähler an Meßpunkt TP</b> 	Mit <b>L103 2,7MHz ± 0,1MHz</b> einstellen.

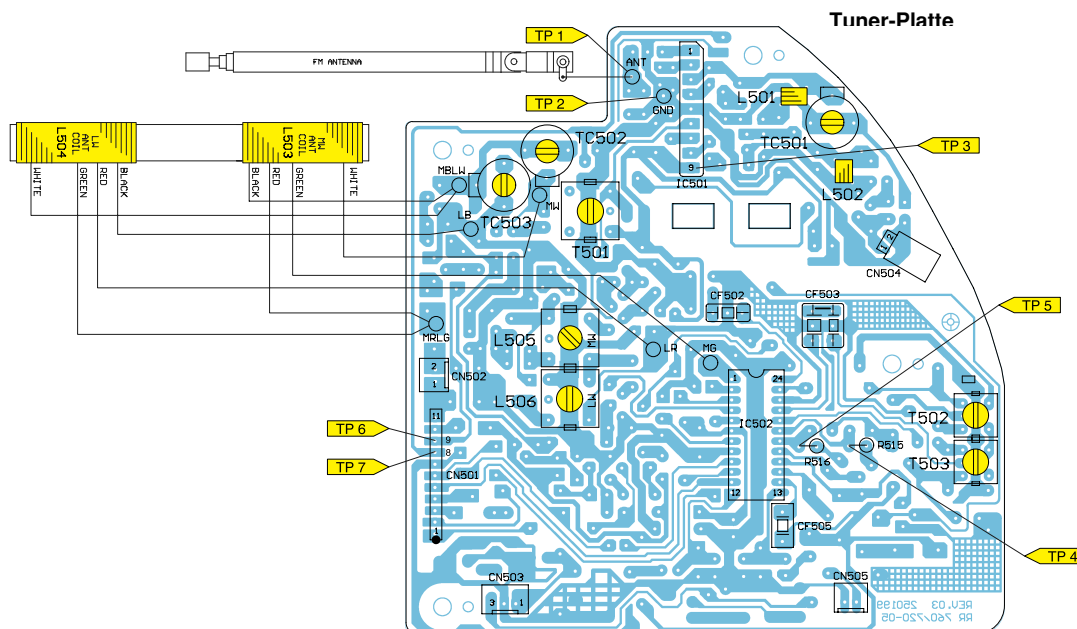
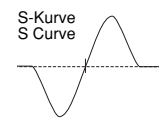
CPU Platte



### 3. Tuner

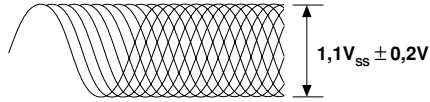
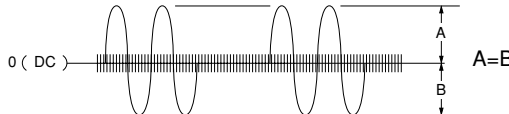
**Messgeräte:** Messsender, Wobbelsender, Oszilloskop, Digitalvoltmeter.  
**Funktionsschalter:** Radio

Abgleich	Vorbereitung	Abgleichvorgang
1. AM-ZF	<b>Wobbelsender</b> 450kHz über Rahmenantenne in <b>L503</b> (Ferritantenne) einkoppeln. <b>Oszilloskop</b> an <b>Messpunkt TP5</b> (IC502 Pin 18). Bandschalter: MW	Mit <b>T502</b> auf <b>Maximum</b> einstellen.
2. MW-Oszillator	MW, 1620kHz <b>Digitalvoltmeter</b> an <b>Messpunkt TP6</b> (CN501 Pin 9). Bandschalter: MW	Mit <b>L505</b> bei <b>1620kHz</b> auf <b>8,2V ± 0,1V</b> einstellen.
3. MW-Vorkreis	MW 612kHz, MW 1404kHz <b>Messsendersignal</b> über Rahmenantenne in <b>L503</b> (Ferritantenne) ( $f_{mod} = 1\text{kHz}$ , $m = 30\%$ , $U_a$ nur so groß, dass das Signal gerade erkennbar ist). <b>Oszilloskop</b> an <b>Kopfhörerbuchse</b> . Bandschalter: MW	Bei <b>612kHz</b> mit <b>L503</b> (MW-Antennenspule) auf <b>Maximum</b> einstellen (verschieben). Bei <b>1404kHz</b> mit <b>TC502</b> auf <b>Maximum</b> einstellen. Abgleich wechselseitig wiederholen.
4. LW-Oszillator	LW, 281kHz <b>Digitalvoltmeter</b> an <b>Messpunkt TP6</b> (CN501 Pin 9). Bandschalter: LW	Mit <b>L506</b> bei <b>281kHz</b> auf <b>7,9V ± 0,1V</b> einstellen.
5. LW-Vorkreis	LW 164kHz, LW 272kHz <b>Messsendersignal</b> über Rahmenantenne in <b>L504</b> (Ferritantenne) einkoppeln ( $f_{mod} = 1\text{kHz}$ , $m = 30\%$ , $U_a$ nur so groß, dass das Signal gerade erkennbar ist). <b>Oszilloskop</b> an <b>Kopfhörerbuchse</b> . Bandschalter: LW	Bei <b>164kHz</b> mit <b>L504</b> (LW-Antennenspule) auf <b>Maximum</b> einstellen (verschieben). Bei <b>272kHz</b> mit <b>TC503</b> auf <b>Maximum</b> einstellen. Abgleich wechselseitig wiederholen.
6. FM-ZF	FM 10,7MHz <b>Wobbelsendersignal</b> über 10nF an Messpunkt <b>TP1</b> / <b>TP2</b> (Masse). <b>Oszilloskop</b> an <b>Messpunkt TP4</b> (IC502 Pin 19). Bandschalter: FM	Mit <b>T501</b> auf <b>Maximum</b> und <b>Symmetrie</b> einstellen. Mit <b>T503</b> auf <b>Symmetrie</b> einstellen. Abgleich wechselseitig wiederholen.
7. FM-Oszillator	FM, 108MHz <b>Digitalvoltmeter</b> an <b>Messpunkt TP7</b> (CN501 Pin 8). Bandschalter: FM	Mit <b>L502</b> bei <b>108MHz</b> auf <b>7,9V ± 0,1V</b> einstellen (verbiegen).
8. FM-Vorkreis	FM 90MHz, FM 106MHz <b>Messsendersignal</b> über 10nF an Messpunkt <b>TP1</b> / <b>TP2</b> (Masse), ( $f_{mod} = 1\text{kHz}$ , $\Delta f = 22,5\text{kHz}$ , $U_a$ nur so groß, daß das Signal gerade erkennbar ist). <b>Oszilloskop</b> an <b>Kopfhörerbuchse</b> . Bandschalter: FM	Bei <b>90MHz</b> mit <b>L501</b> auf <b>Maximum</b> einstellen (verbiegen). Bei <b>106MHz</b> mit <b>TC501</b> auf <b>Maximum</b> einstellen. Abgleich wechselseitig wiederholen.

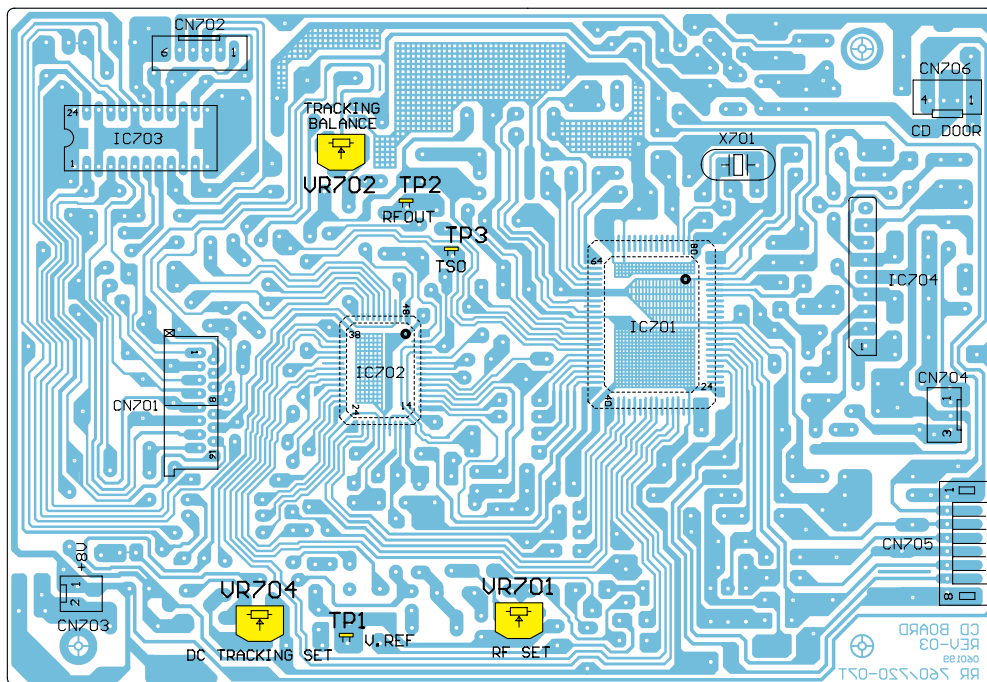


### 4. CD-Teil

**Messgeräte:** Oszilloskop, Test-CD (z.B. 5A).  
**Funktionsschalter:** CD

Abgleich	Vorbereitung	Abgleichvorgang
1. Tracking Offset	<b>Oszilloskop</b> an <b>Messpunkt TP3</b> (TSO) und Tastkopfmasse an <b>Messpunkt TP1</b> (V. REF).	Mit <b>VR704</b> $0V \pm 0,9mV$ einstellen.
2. HF-Pegel	<b>Oszilloskop</b> an <b>Messpunkt TP2</b> (RFOUT) und Tastkopfmasse an <b>Messpunkt TP1</b> (V. REF). Test-CD 5A einlegen und Track-Nummer 5 abspielen.	Mit <b>VR701</b> $1,1V_{ss} \pm 0,2V$ einstellen. 
3. Tracking Balance	<b>Oszilloskop</b> an <b>Messpunkt TP3</b> (TSO) und Tastkopfmasse an <b>Messpunkt TP1</b> (V. REF). CD einlegen und abspielen. Während des Abgleichvorgangs die Taste ◀ oder ▶ gedrückt halten.	Mit <b>VR702</b> auf <b>symmetrisches Signal</b> im Bezug zur 0-Linie einstellen. 

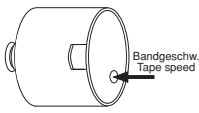
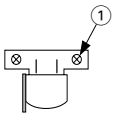
CD-Servo-Platte



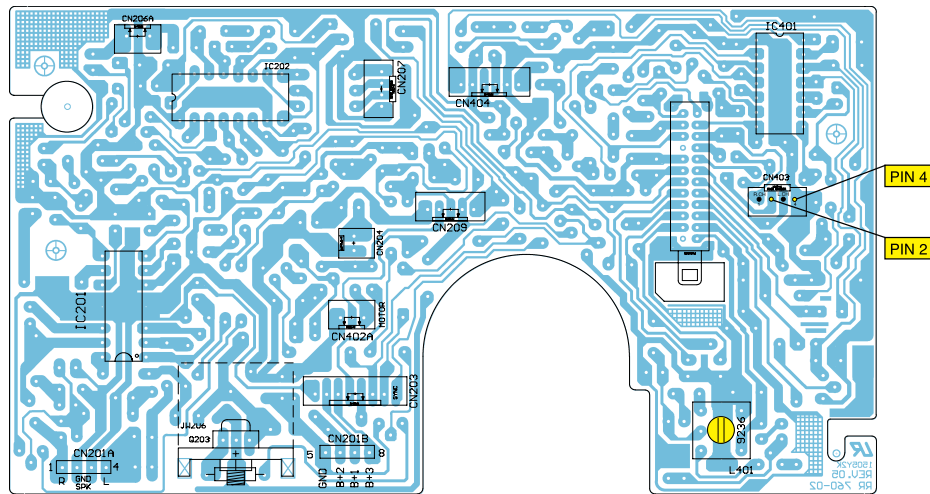
# Adjustment Procedures

## 1. Cassette Deck

**Measuring instruments/equipment:** Frequency counter, AF voltmeter, Wow and flutter meter, Fe test cassette 3150Hz/8000Hz (e.g. 449).


Adjustment	Preparations	Adjustment Process
1. Tape speed	Connect the <b>frequency counter</b> to the <b>headphone socket</b> . Insert test cassette, play <b>3150Hz</b> .	With adjustment control (in the cassette motor) set the frequency to <b>3150Hz ± 0.1%</b> . 
2. Wow and flutter	Connect the <b>wow and flutter meter</b> to the <b>headphone socket</b> . Insert test cassette, play <b>3150Hz</b> .	Deviation ≤ <b>0.35%</b> (aurally compensated). Playback measuring time ≥ 30 seconds.
3. Head gap angle (Azimuth)	Connect the <b>AF-voltmeter</b> to the <b>headphone socket</b> . Insert test cassette, play <b>8kHz</b> .	With the head adjustment screw ① set the left and right channel to <b>maximum level</b> . The levels of the two channels must not differ by more than 3dB. 
4. Bias frequency	Connect the <b>frequency counter</b> to connector <b>CN403A Pin 2 / Pin 4 (GND)</b> . Insert a recordable cassette. Function: Record-Start.	Set the frequency to <b>63kHz ± 0.5kHz</b> with <b>L401</b> .

**Amplifier Board**

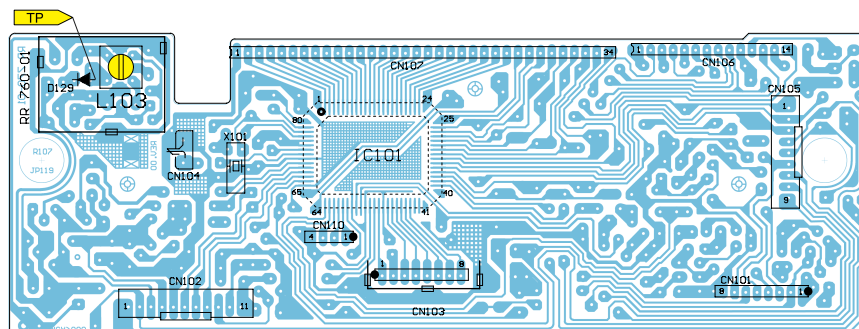


## 2. DC/DC Converter

**Measuring instruments/equipment:** Frequency counter

Adjustment	Preparations	Adjustment Process
1. Converter frequency	<b>Frequency counter</b> to testpoint 	Set the frequency to <b>2.7MHz ± 0.1MHz</b> with <b>L103</b> .

**CPU Board**



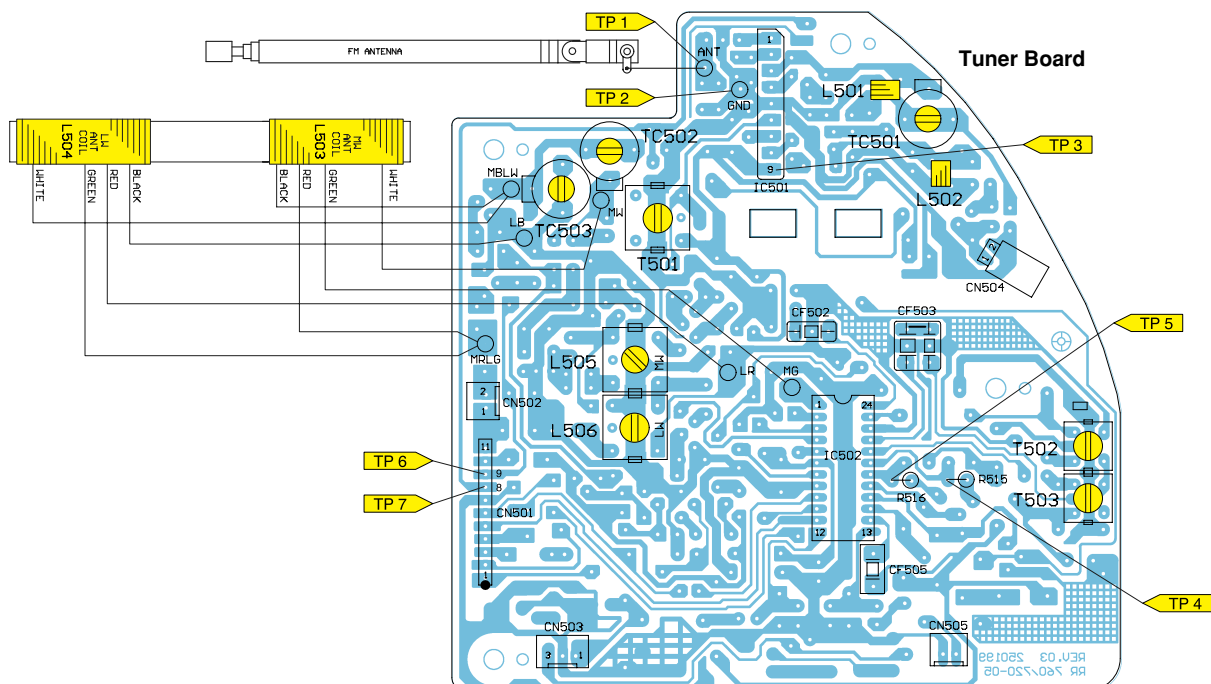
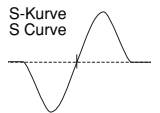


### 3. Tuner

**Measuring instruments:** Signal generator, Sweep generator, Oscilloscope, Digital voltmeter.

Function switch: Radio

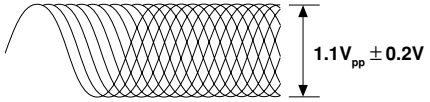
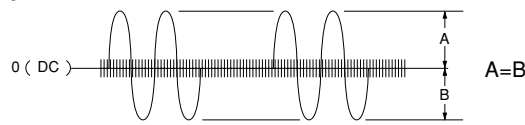
Adjustment	Preparations	Adjustment Process
1. AM IF	Couple in a <b>sweep signal</b> of 450kHz to <b>L503</b> (ferrite aerial) via a loop aerial. <b>Oscilloscope</b> to testpoint <b>TP 5</b> (IC502 Pin 18). Band switch: MW	Adjust to <b>maximum</b> with <b>T502</b> .
2. MW Oscillator	MW, 1620kHz <b>Digital voltmeter</b> to testpoint <b>TP 6</b> (CN501 Pin 9). Band switch: MW	At <b>1620kHz</b> adjust to <b>8.2V ± 0.1V</b> with <b>L505</b> .
3. MW Aerial bandpass	MW 612kHz, MW 1404kHz Couple in a <b>standard signal</b> to <b>L503</b> (ferrite aerial) via a loop aerial, ( $f_{mod} = 1\text{kHz}$ , $m = 30\%$ , $U_a$ as low as possible so that the signal is just visible). <b>Oscilloscope</b> to the <b>headphone socket</b> . Band switch: MW	At <b>612kHz</b> adjust to <b>maximum</b> with <b>L503</b> (MW aerial coil, move). At <b>1404kHz</b> adjust to <b>maximum</b> with <b>TC502</b> . Repeat this adjustment alternately.
4. LW Oscillator	LW, 281kHz <b>Digital voltmeter</b> to testpoint <b>TP 6</b> (CN501 Pin 9). Band switch: LW	At <b>281kHz</b> adjust to <b>7.9V ± 0.1V</b> with <b>L506</b> .
5. LW Aerial bandpass	LW 164kHz, LW 272kHz Couple in a <b>standard signal</b> to <b>L504</b> (ferrite aerial) via a loop aerial, ( $f_{mod} = 1\text{kHz}$ , $m = 30\%$ , $U_a$ as low as possible so that the signal is just visible). <b>Oscilloscope</b> to the <b>headphone socket</b> . Band switch: LW	At <b>164kHz</b> adjust to <b>maximum</b> with <b>L504</b> (LW aerial coil, move). At <b>272kHz</b> adjust to <b>maximum</b> with <b>TC503</b> . Repeat this adjustment alternately.
6. FM IF	FM 10.7MHz Couple in a <b>sweep signal</b> via a 10nF capacitor to testpoint <b>TP 1</b> / <b>TP 2</b> (GND). <b>Oscilloscope</b> to testpoint <b>TP 4</b> (IC502 Pin 19). Band switch: FM	Adjust to <b>maximum and symmetrical response</b> with <b>T501</b> . Adjust to <b>symmetrical response centered</b> with <b>T503</b> . Repeat this adjustment alternately.
7. FM Oscillator	FM, 108MHz <b>Digital voltmeter</b> to testpoint <b>TP 7</b> (CN501 Pin 8). Band switch: FM	At <b>108MHz</b> adjust to <b>7.9V ± 0.1V</b> with <b>L502</b> (bend).
8. FM Aerial bandpass	FM 90MHz, FM 106MHz Couple in a <b>standard signal</b> via a 10nF capacitor to testpoint <b>TP 1</b> / <b>TP 2</b> (GND) ( $f_{mod} = 1\text{kHz}$ , $\Delta f = 22.5\text{kHz}$ , $U_a$ as low as possible so that the signal is just visible). <b>Oscilloscope</b> to the <b>headphone socket</b> . Band switch: FM	At <b>90MHz</b> adjust to <b>maximum</b> with <b>L501</b> (bend). At <b>106MHz</b> adjust to <b>maximum</b> with <b>TC501</b> . Repeat this adjustment alternately.



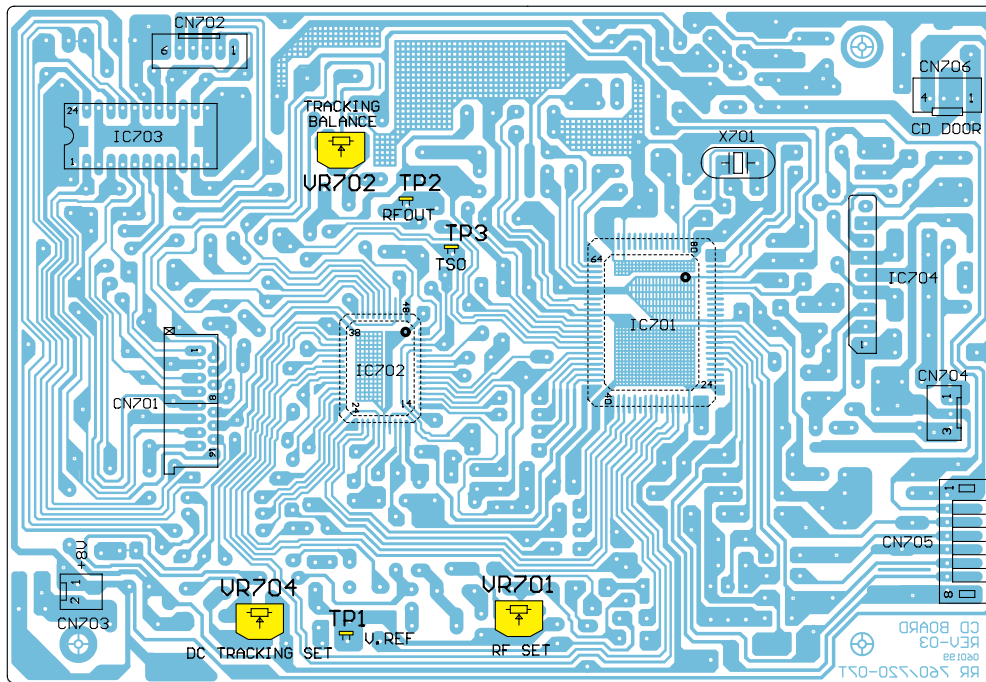
### 4. CD Part

**Measuring instruments:** Oscilloscope, Test CD (e.g. 5A).

Function switch: CD

Adjustment	Preparations	Adjustment Process
1. Tracking Offset	<b>Oscilloscope</b> to <b>testpoint TP3</b> (TSO) and ground of the test probe to <b>testpoint TP1</b> (V. REF).	Adjust to <b>0V ± 0.9mV</b> with <b>VR704</b> .
2. RF Level	<b>Oscilloscope</b> to <b>testpoint TP2</b> (RFOUT) and ground of the test probe to <b>testpoint TP1</b> (V. REF). Insert Test-CD 5A and play track-number 5.	Adjust to <b>1.1V<sub>pp</sub> ± 0.2V</b> with <b>VR701</b> . 
3. Tracking Balance	<b>Oscilloscope</b> to <b>testpoint TP3</b> (TSO) and ground of the test probe to <b>testpoint TP1</b> (V. REF). Insert and play the CD. Press and hold down button ◀ or ▶ during the adjustment process.	With <b>VR702</b> adjust the <b>signal symmetrically</b> to the zero line. 

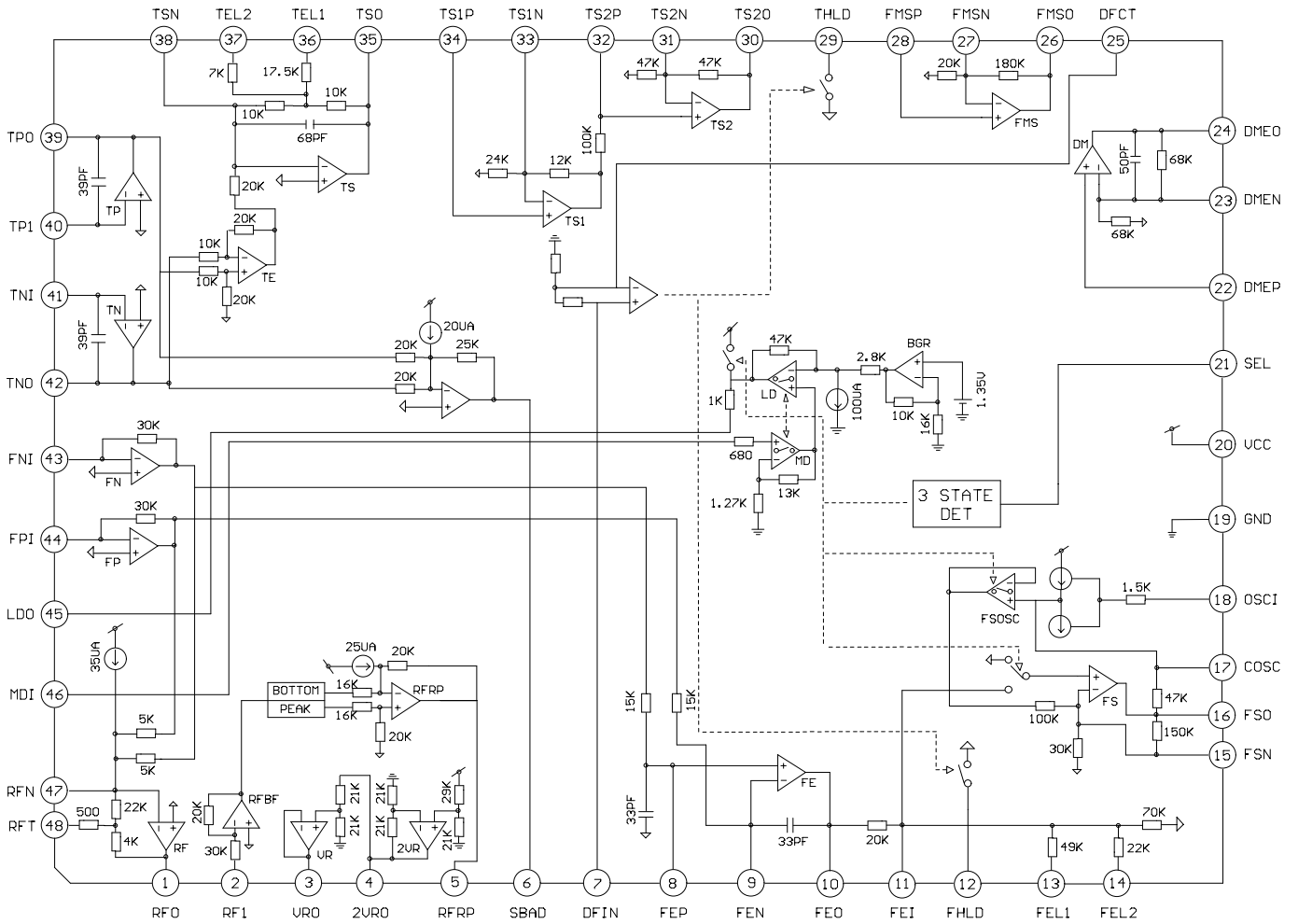
### CD Servo Board



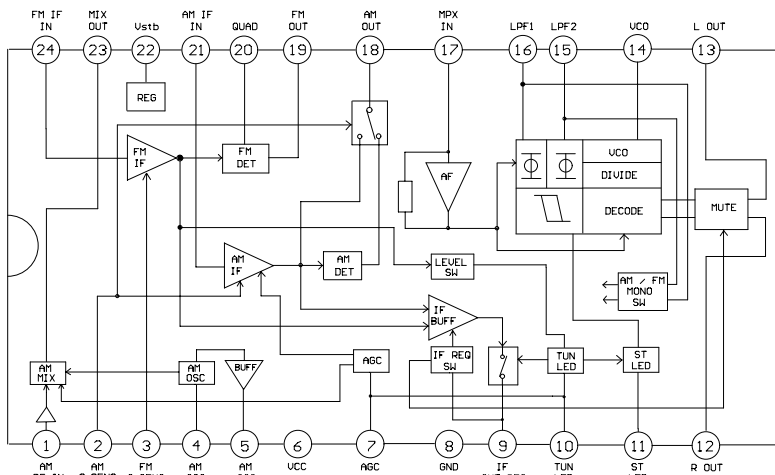
# Platinenabbildungen und Schaltpläne / Layout of PCBs and Circuit Diagrams

## IC-Blockdiagramme / IC Block Diagrams

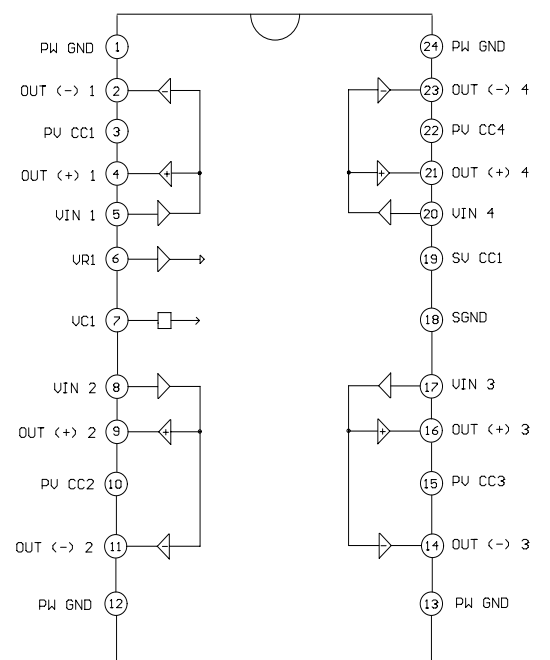
IC702 TA2065F



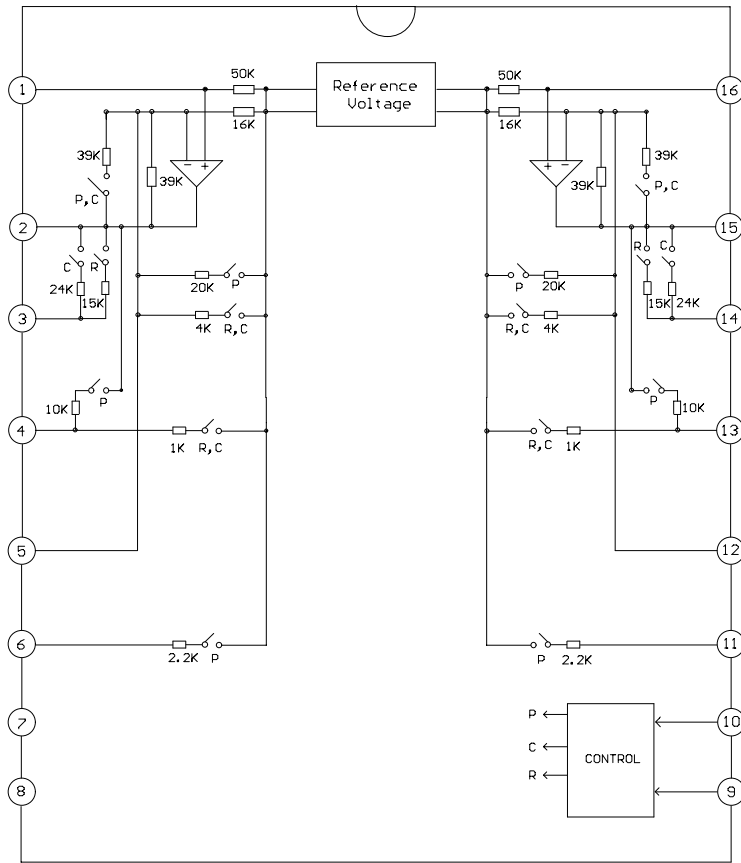
IC502 TA2057N



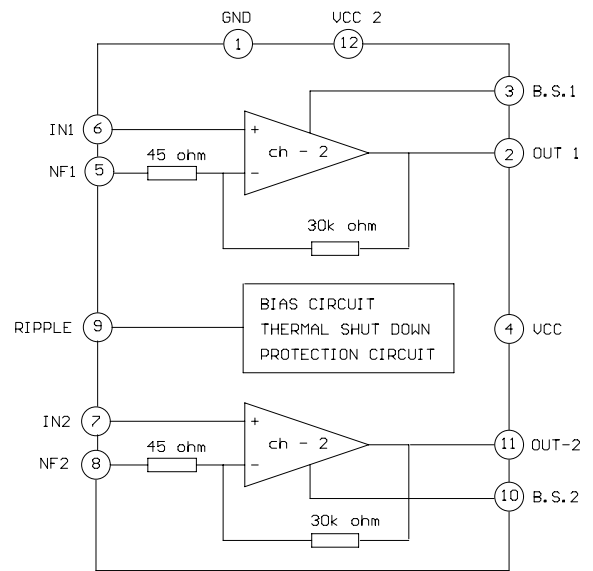
IC703 TA2092N



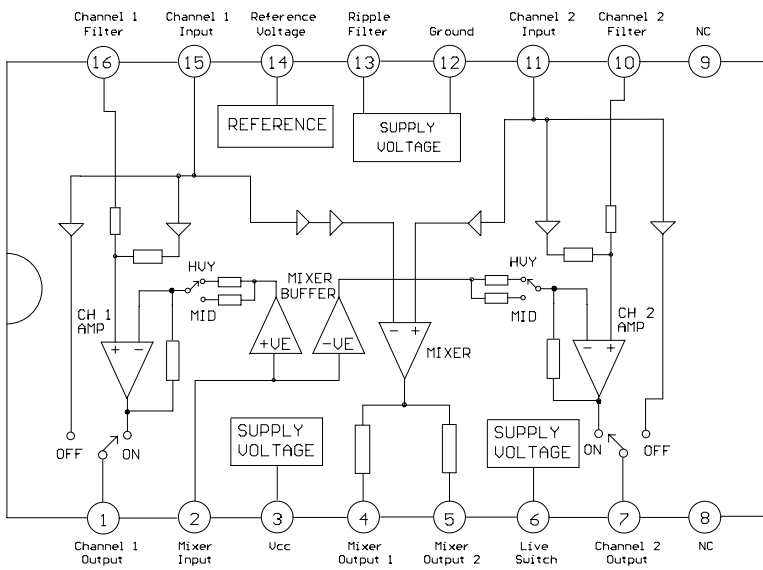
IC301 PT2381S



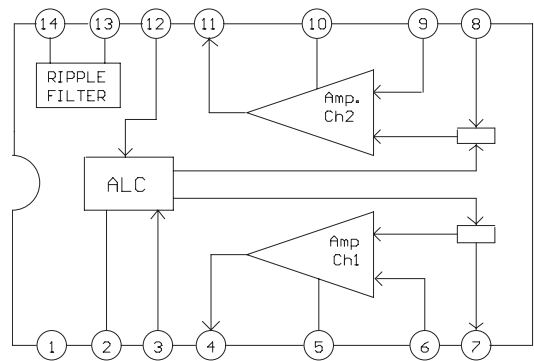
IC201 TA8227P



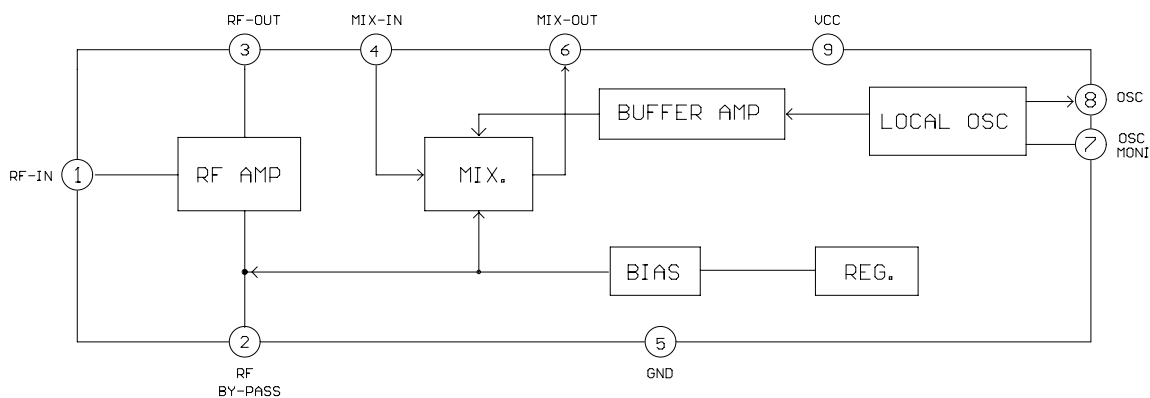
IC302 AN7322S



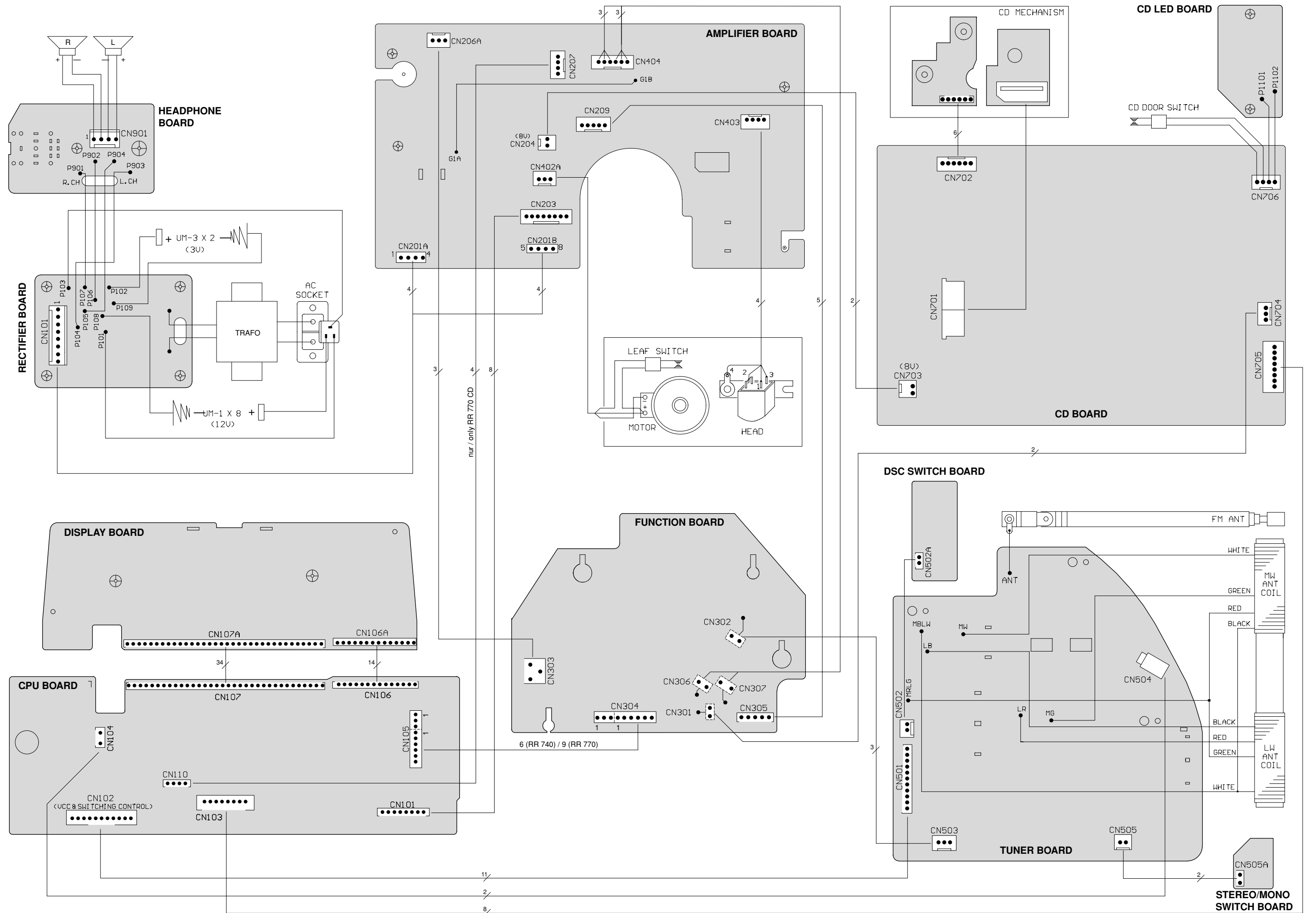
IC401 AN7312



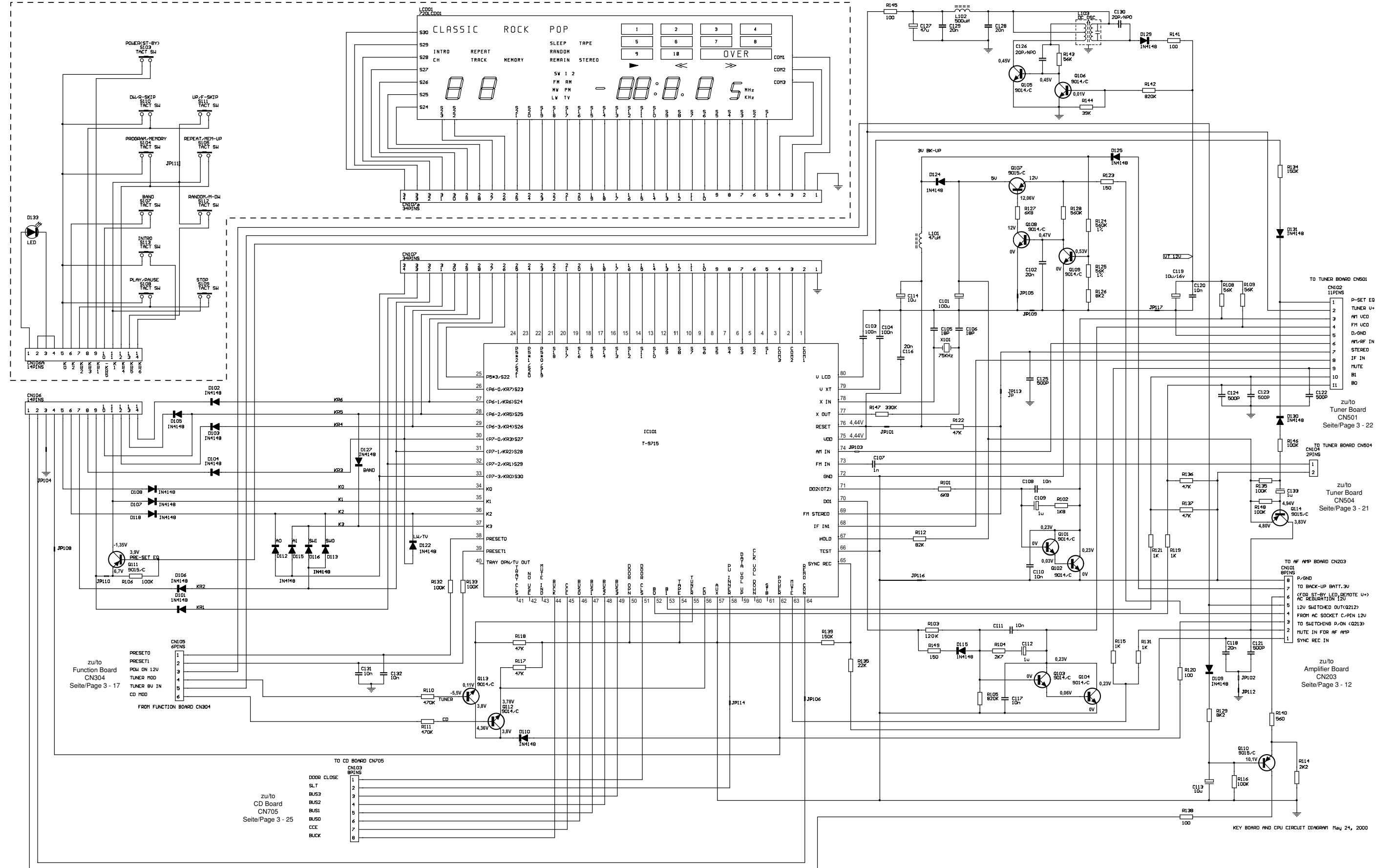
IC501 AN7358AP



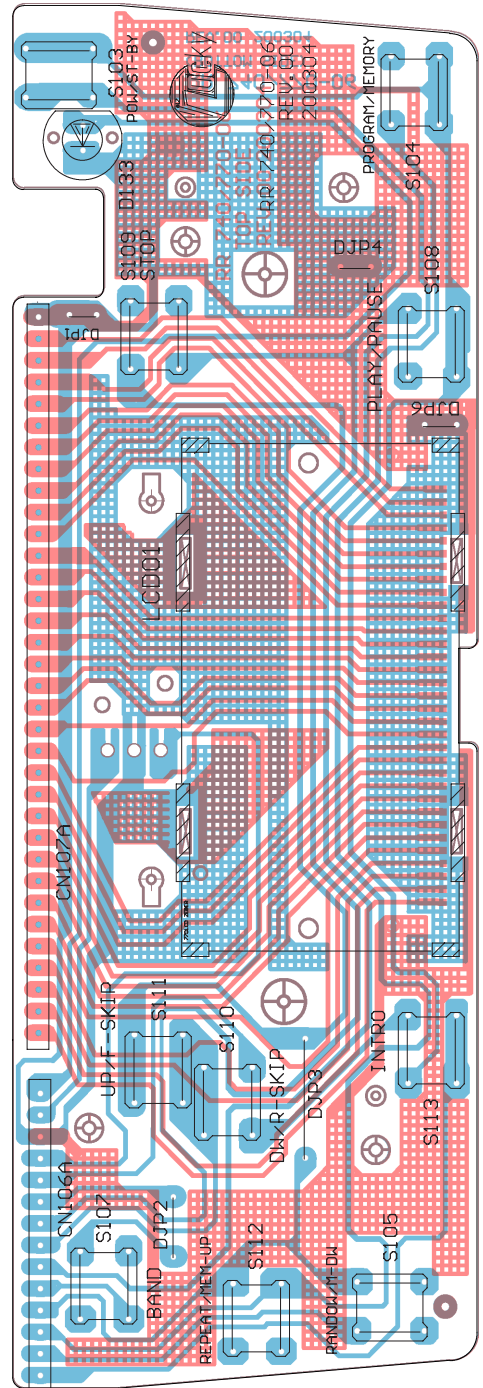
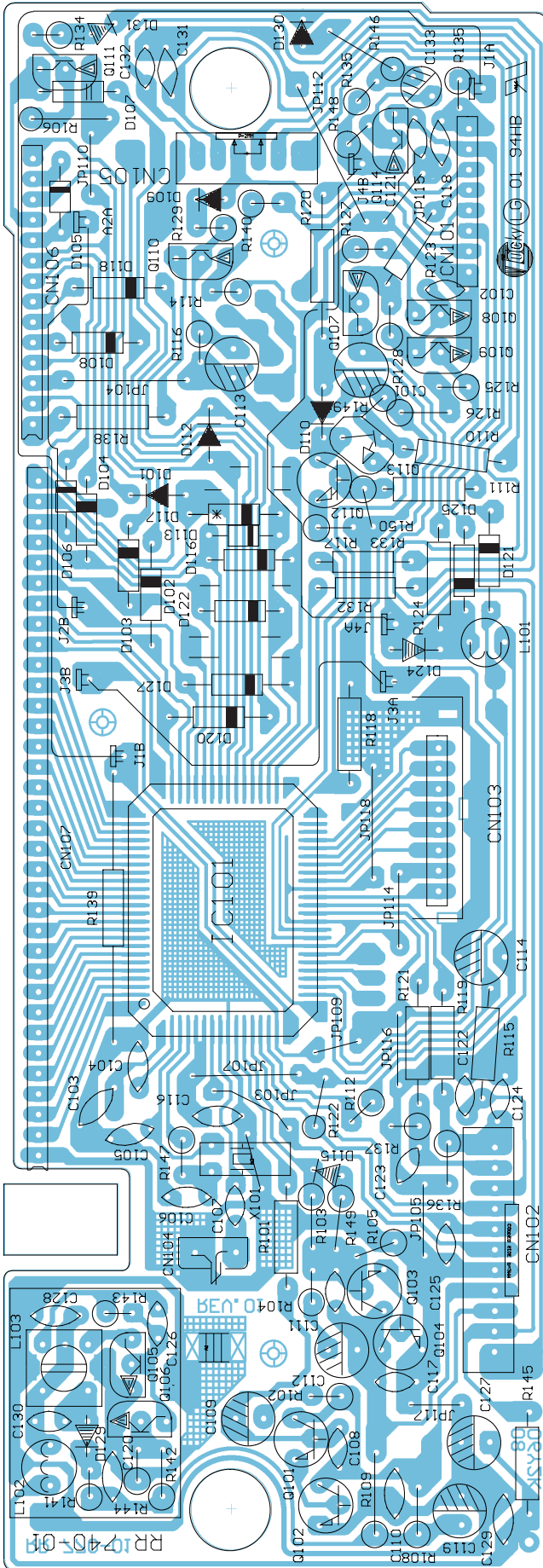
### Verdrahtungsplan / Wiring Diagram



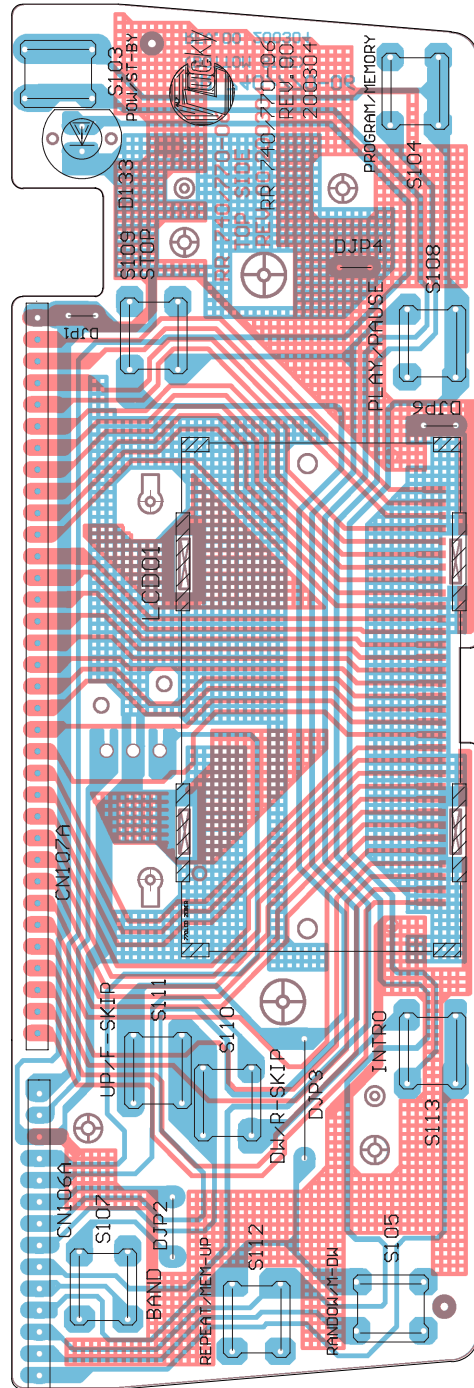
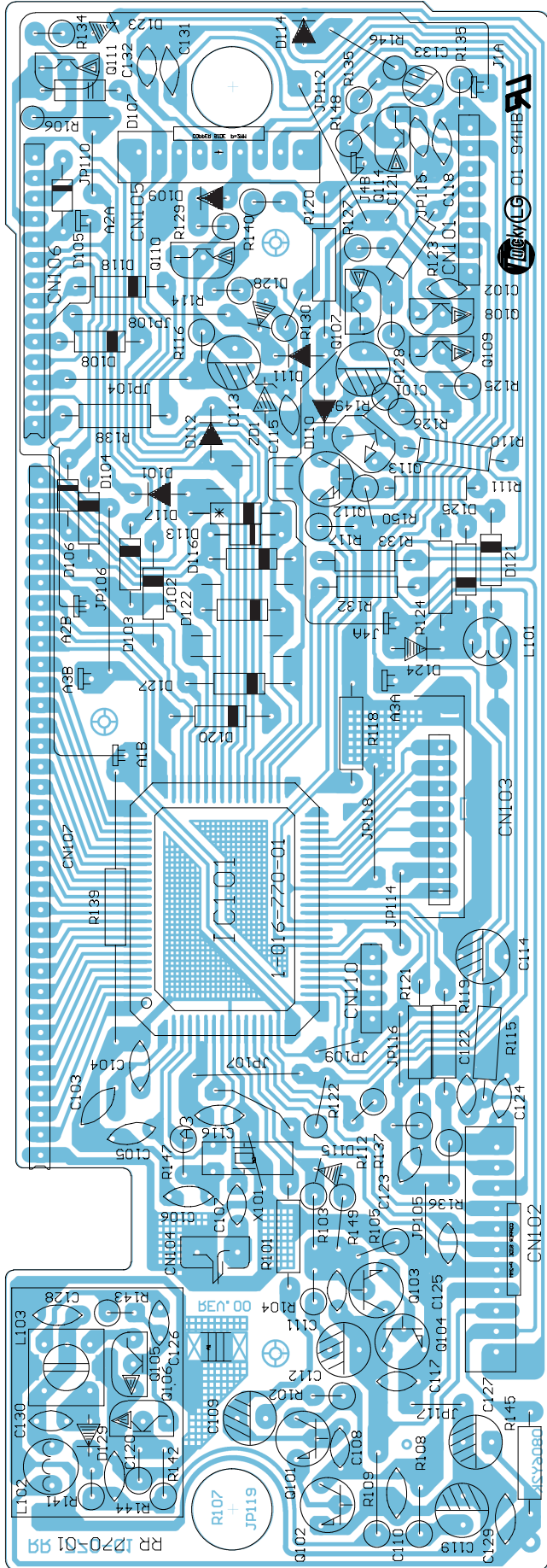
### CPU-Platte, Tastenplatte – RR 740 CD / CPU Board, Key Board – RR 740 CD



**CPU-Platte, Tastenplatte – RR 740 CD / CPU Board, Key Board – RR 740 CD**

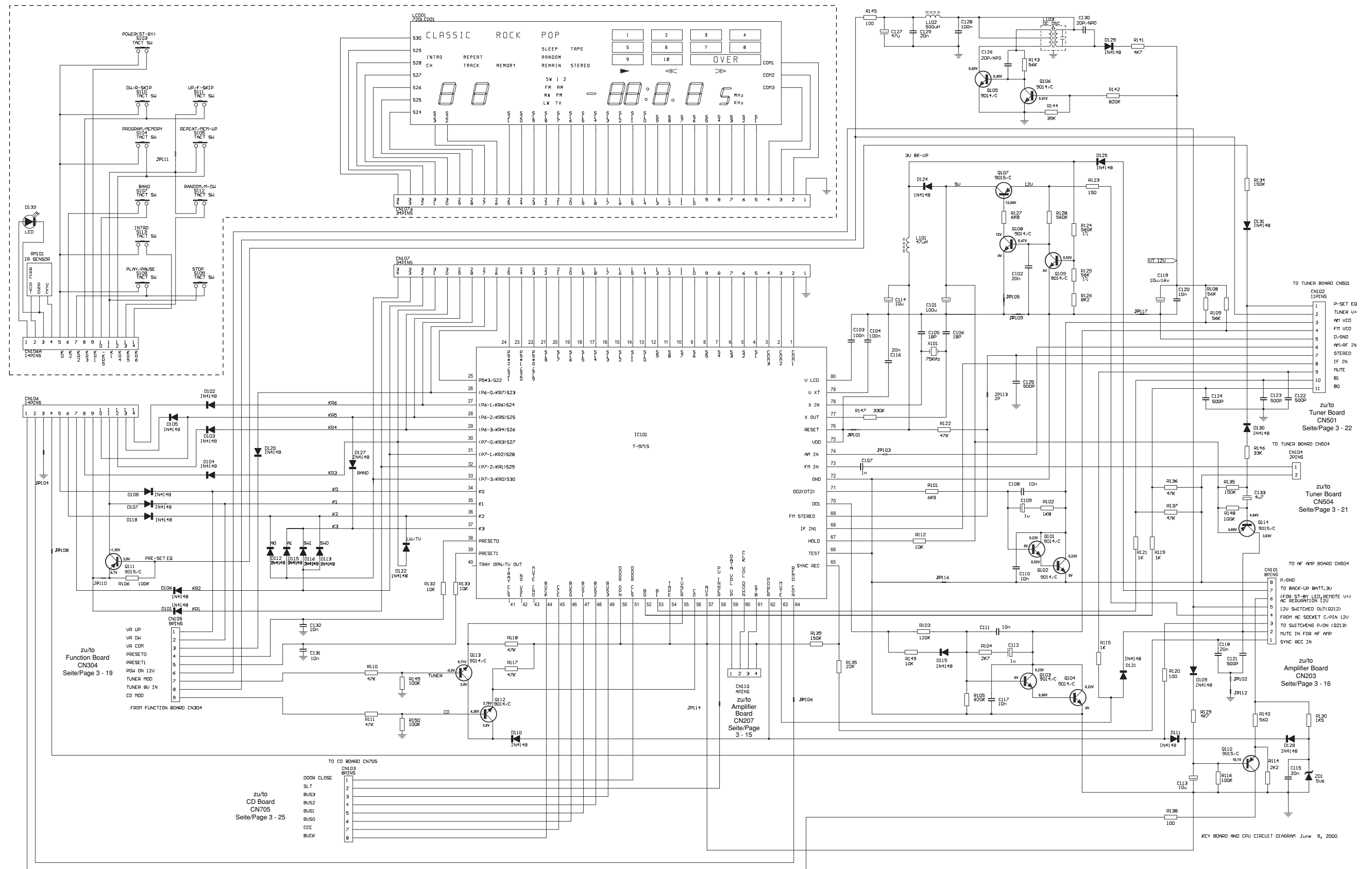


**CPU-Platte, Tastenplatte – RR 770 CD / CPU Board, Key Board – RR 770 CD**



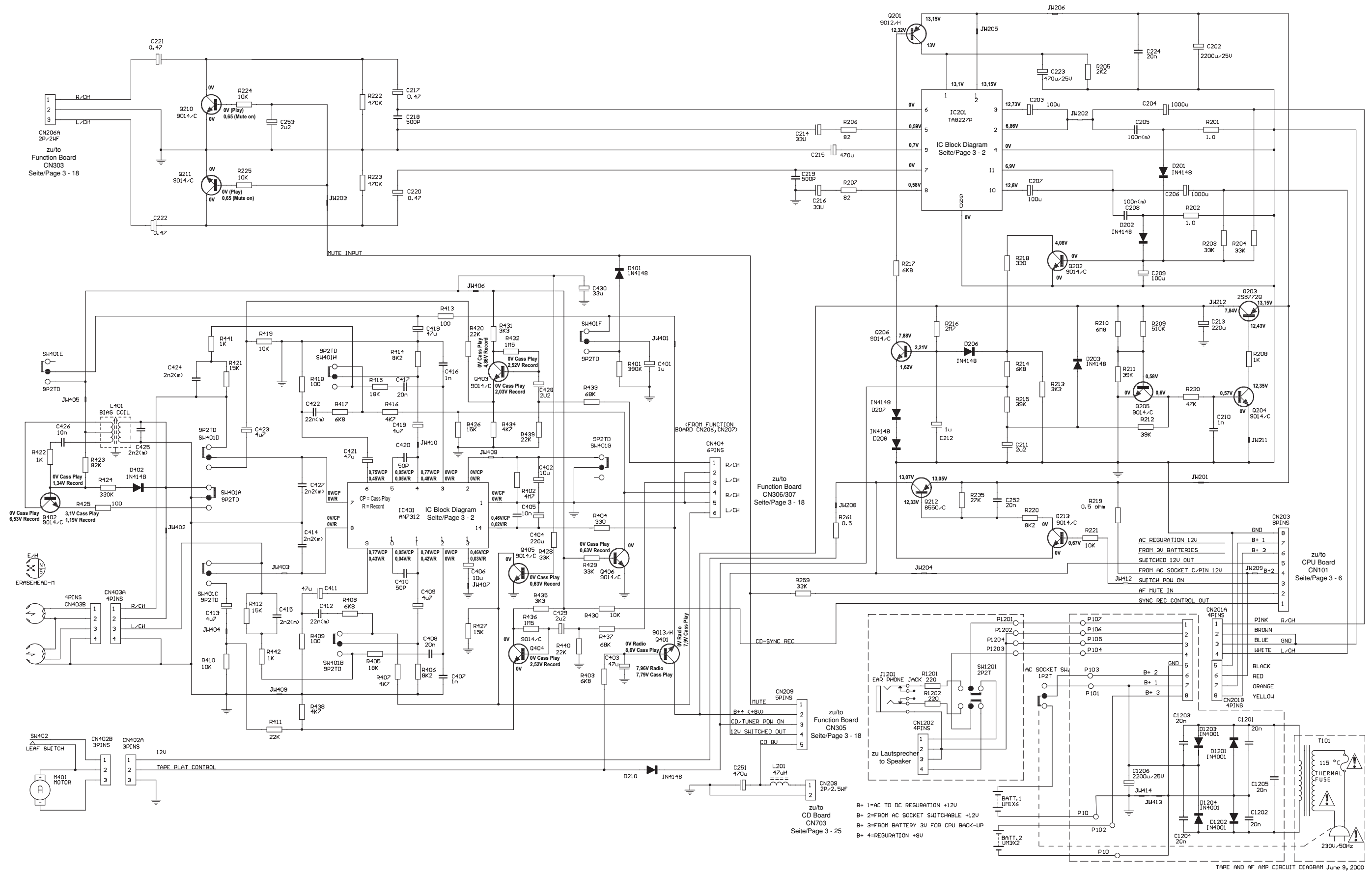


### CPU-Platte, Tastenplatte – RR 770 CD / CPU Board, Key Board – RR 770 CD

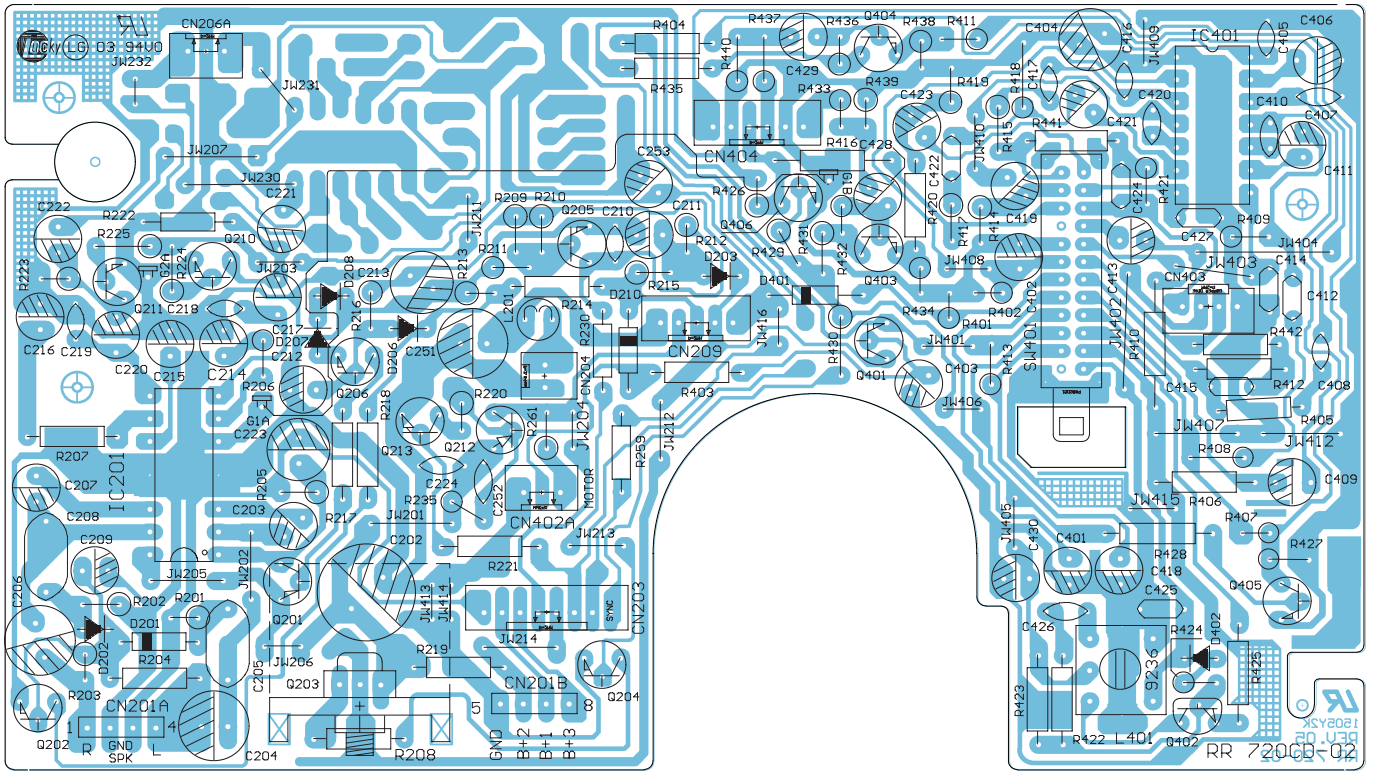


KEY BOARD AND CPU CIRCUIT DIAGRAM June 9, 2000

**Verstärkerplatte, Gleichrichterplatte, Kopfhörerplatte – RR 740 CD**  
**Amplifier Board, Rectifier Board, Headphone Board – RR 740 CD**

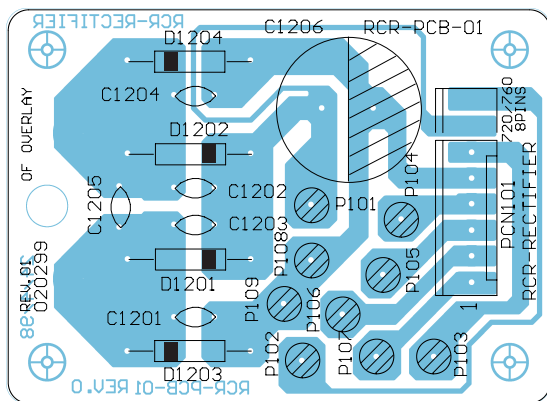


**Verstärkerplatte – RR 740 CD**  
**Amplifier Board – RR 740 CD**



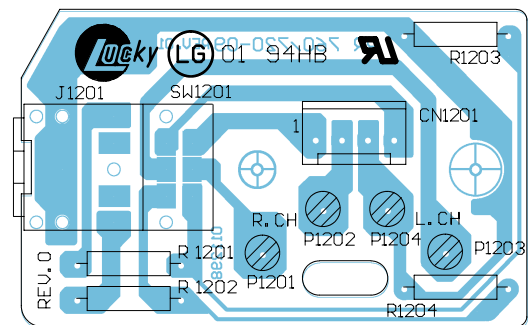
**Gleichrichterplatte – RR 740 CD**  
**Rectifier Board – RR 740 CD**

Bestückungsseite / Component Side

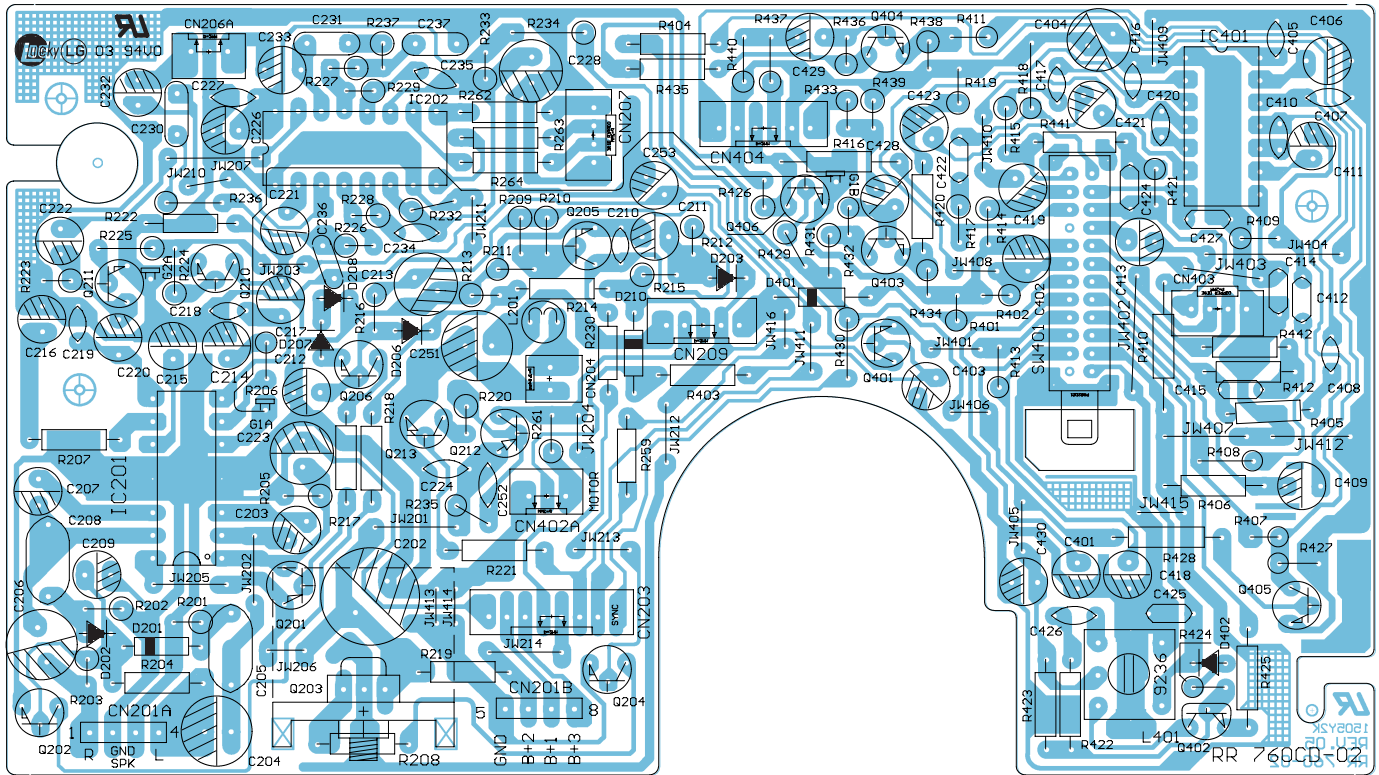


**Kopfhörerplatte – RR 740 CD**  
**Headphone Board – RR 740 CD**

Bestückungsseite / Component Side

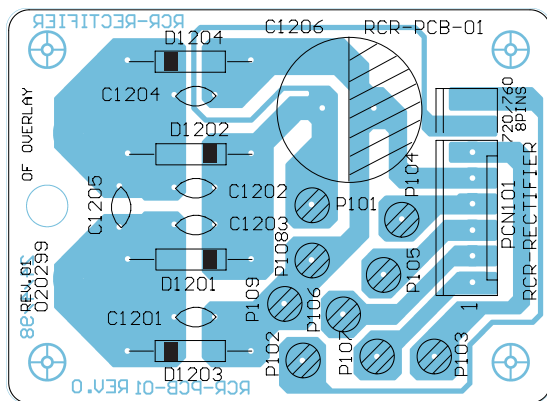


**Verstärkerplatte – RR 770 CD**  
**Amplifier Board – RR 770 CD**



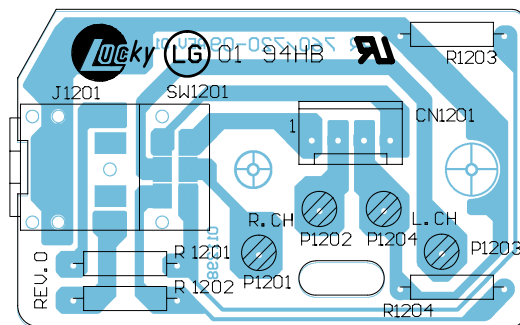
**Gleichrichterplatte – RR 770 CD**  
**Rectifier Board – RR 770 CD**

Bestückungsseite / Component Side

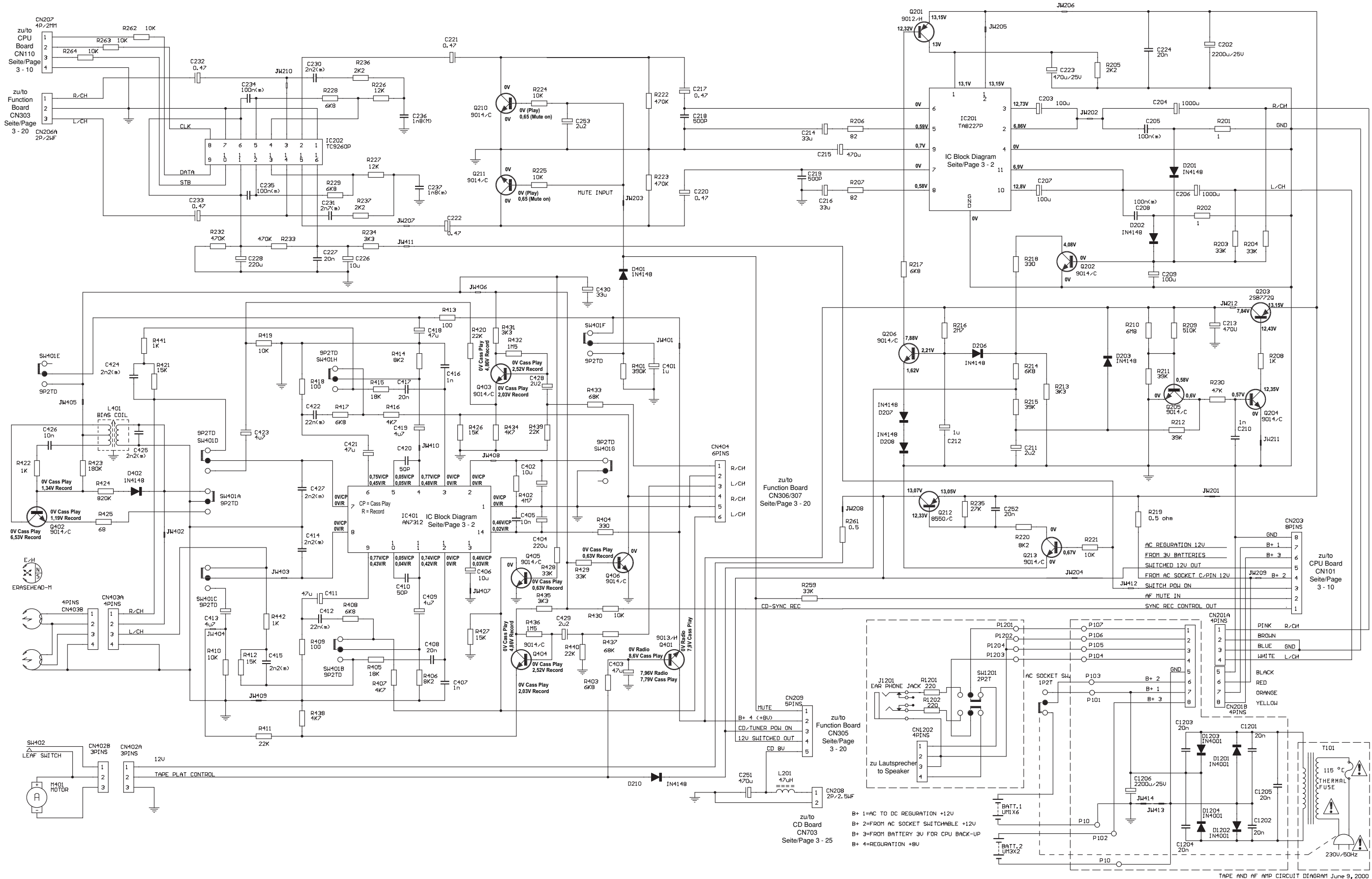


**Kopfhörerplatte – RR 770 CD**  
**Headphone Board – RR 770 CD**

Bestückungsseite / Component Side

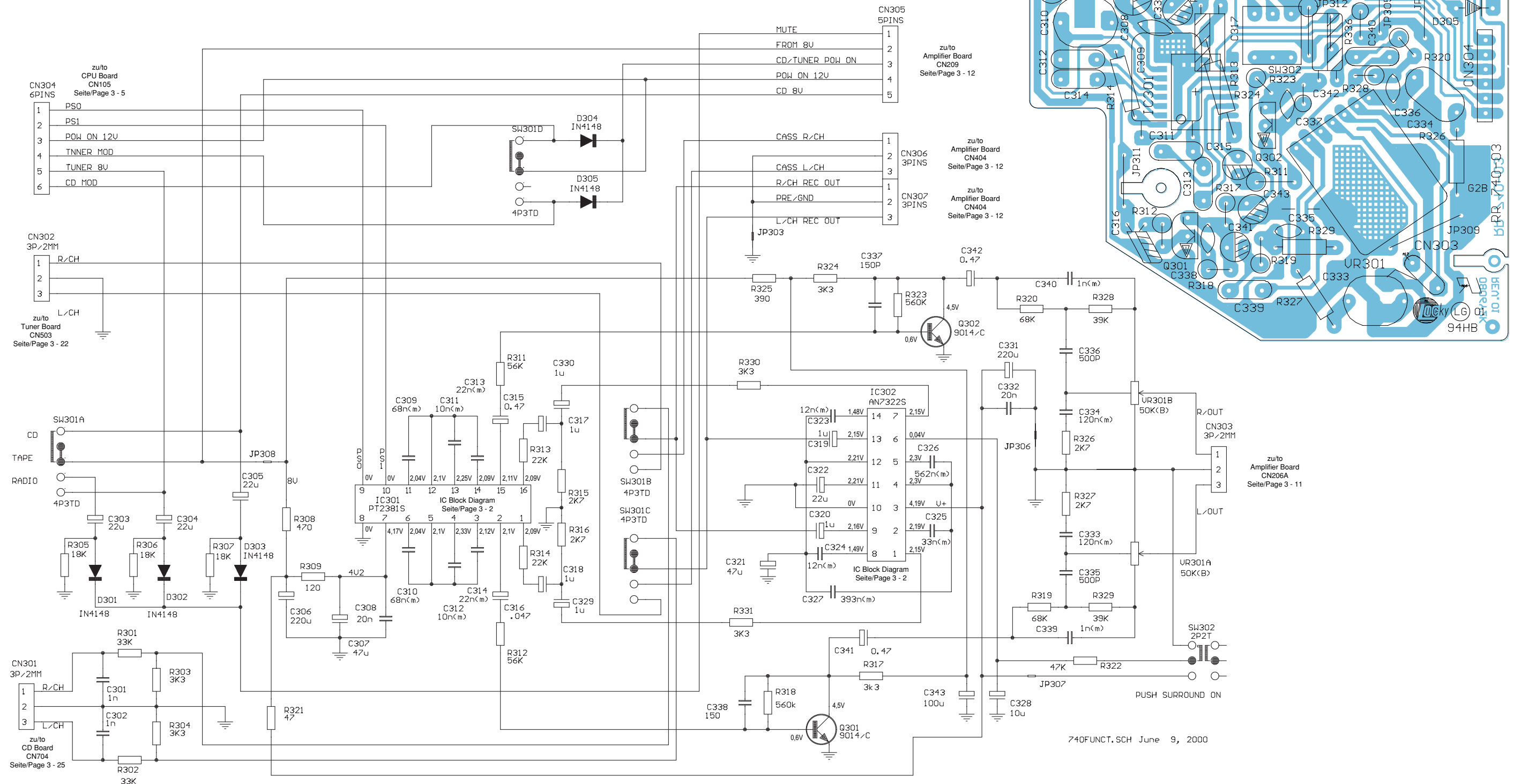


# Verstärkerplatte, Gleichrichterplatte, Kopfhörerplatte – RR 770 CD Amplifier Board, Rectifier Board, Headphone Board – RR 770 CD



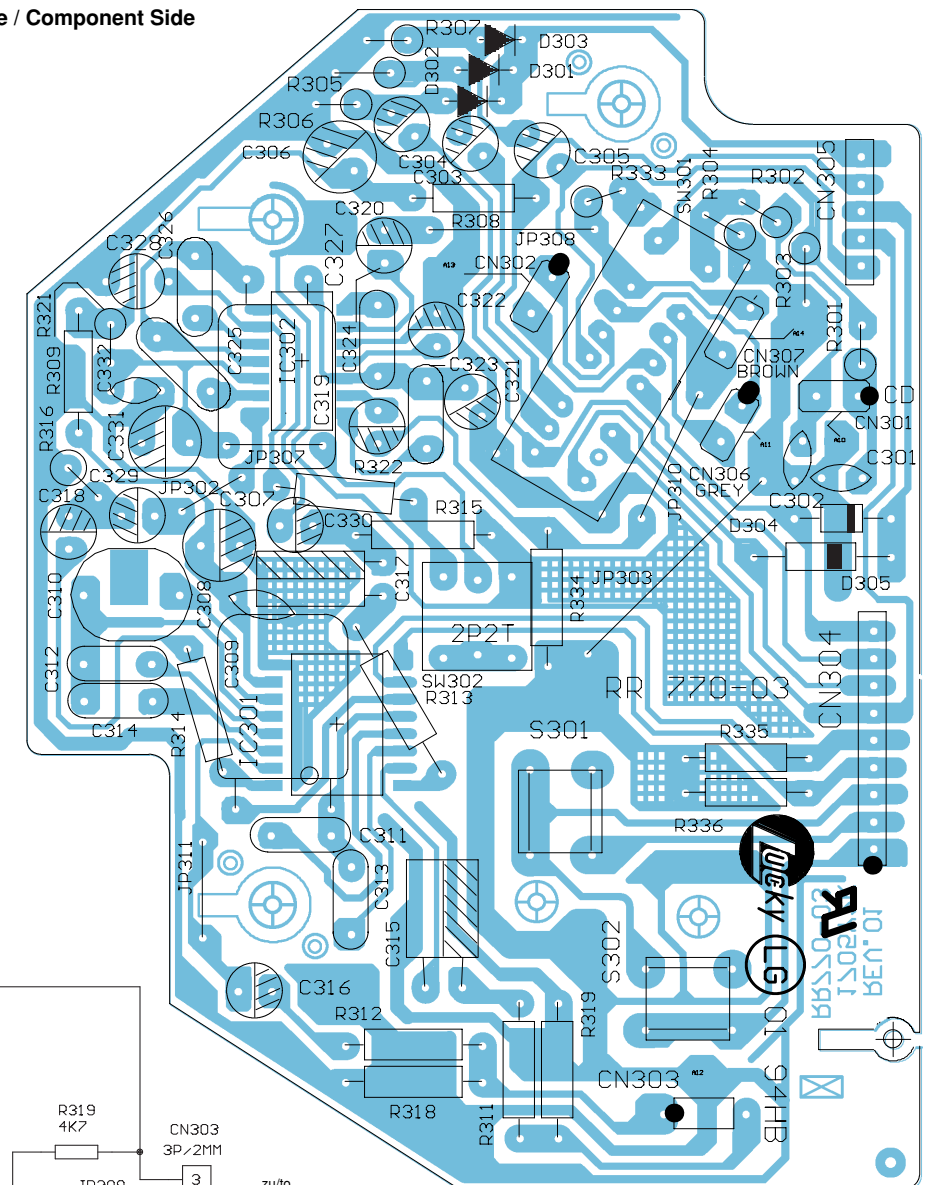
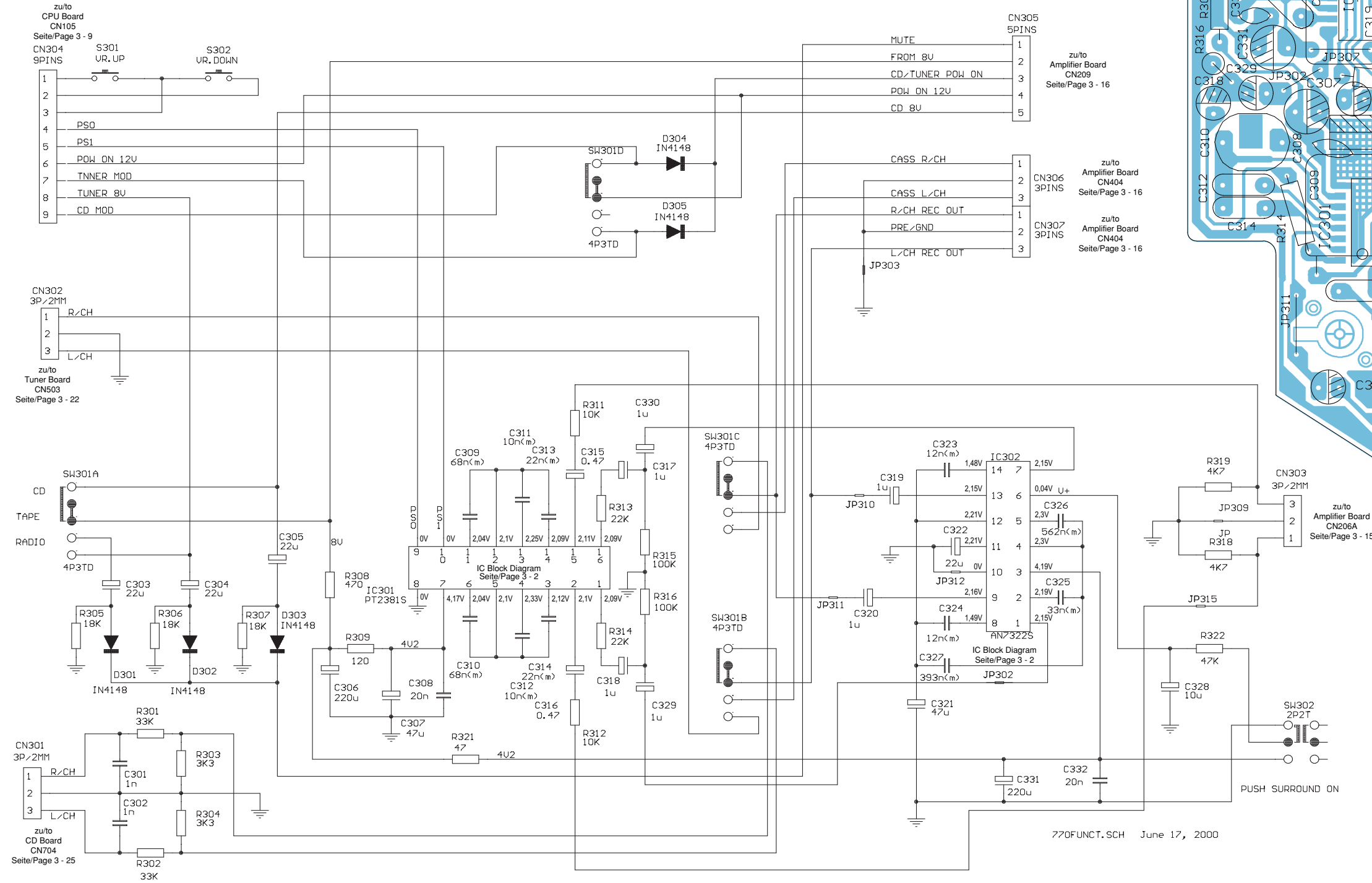
### Funktionsplatte – RR 740 CD / Function Board – RR 740 CD

### Bestückungsseite / Component Side

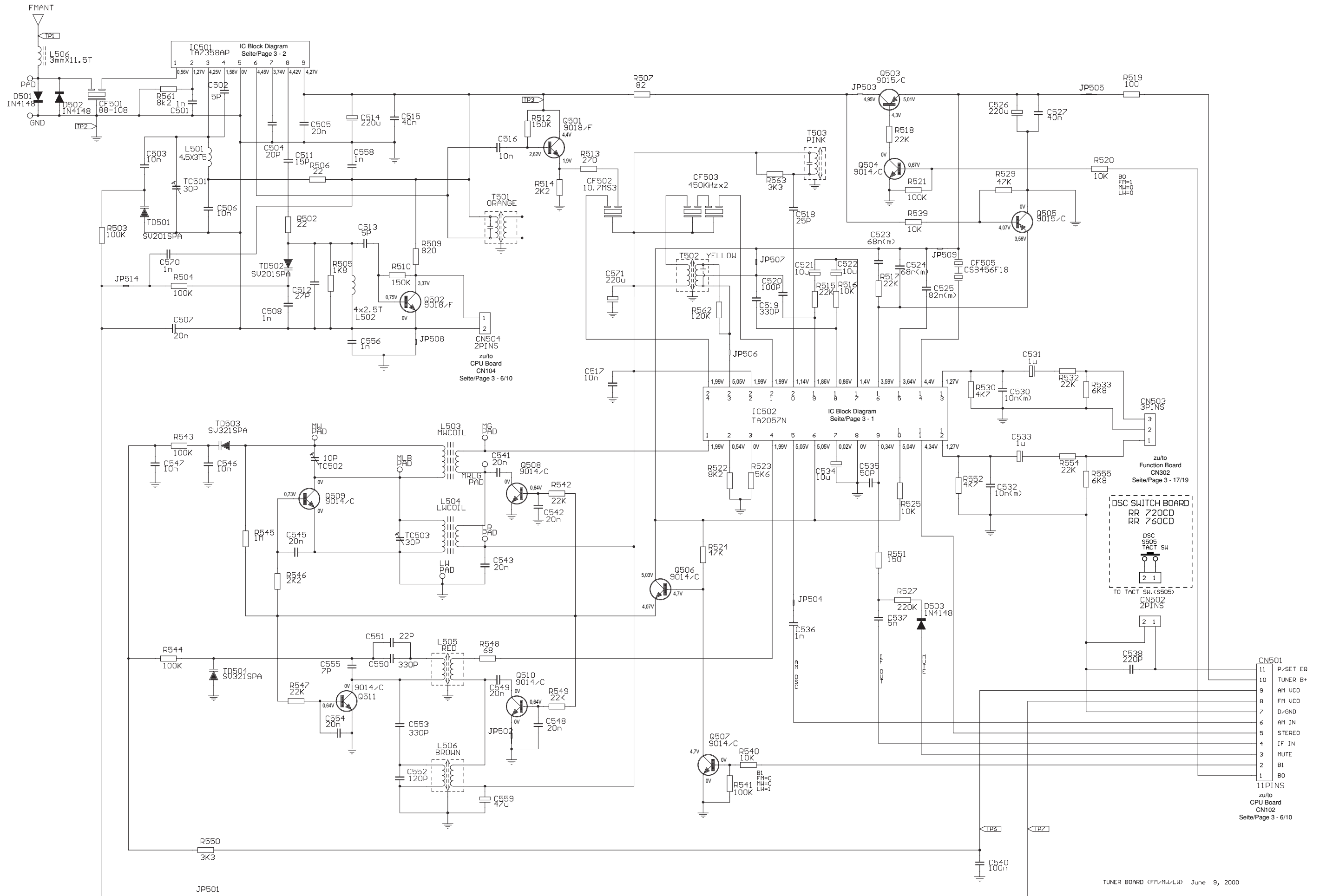


Funktionsplatte – RR 770 CD / Function Board – RR 770 CD

Bestückungsseite / Component Side



**Tuner-Platte, DSC-Schalterplatte, Stereo/Mono-Schalter-Platte – RR 740 CD / RR 770 CD**  
**Tuner Board, DSC Switch Board, Stereo/Mono Switch Board – RR 740 CD / RR 770 CD**

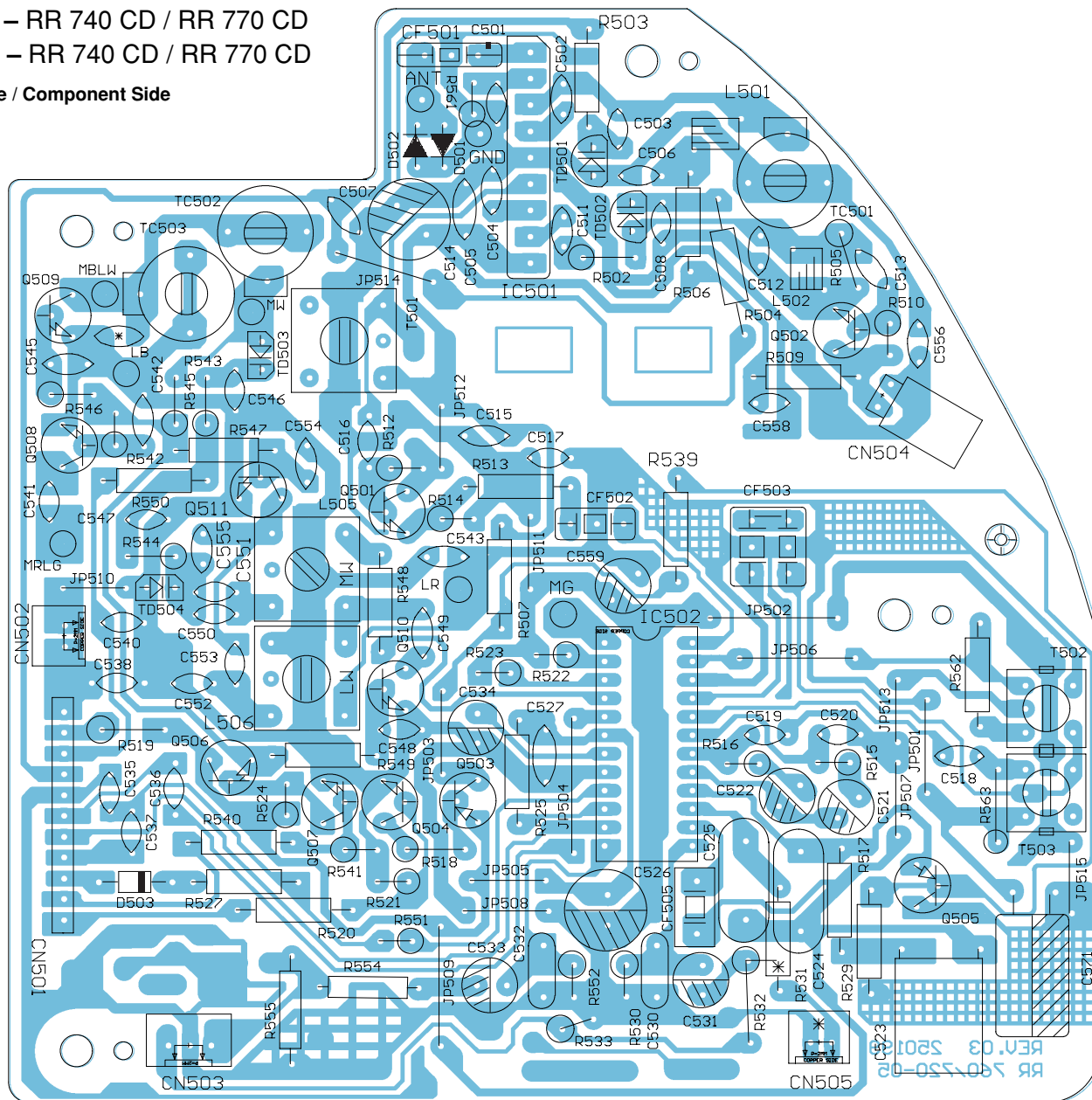


TUNER BOARD (FH/MH/LH) June 9, 2000



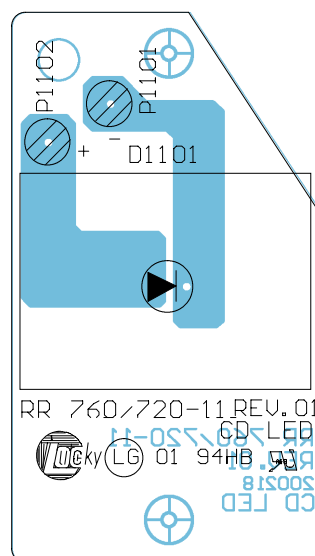
**Tuner-Platte – RR 740 CD / RR 770 CD**  
**Tuner Board – RR 740 CD / RR 770 CD**

Bestückungsseite / Component Side



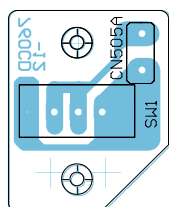
**CD-LED-Platte – RR 740 CD / RR 770 CD**  
**CD LED Board – RR 740 CD / RR 770 CD**

Bestückungsseite / Component Side



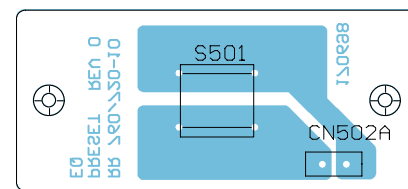
**Stereo/Mono-Schalter-Platte – RR 740 CD / RR 770 CD**  
**Stereo/Mono Switch Board – RR 740 CD / RR 770 CD**

Bestückungsseite / Component Side



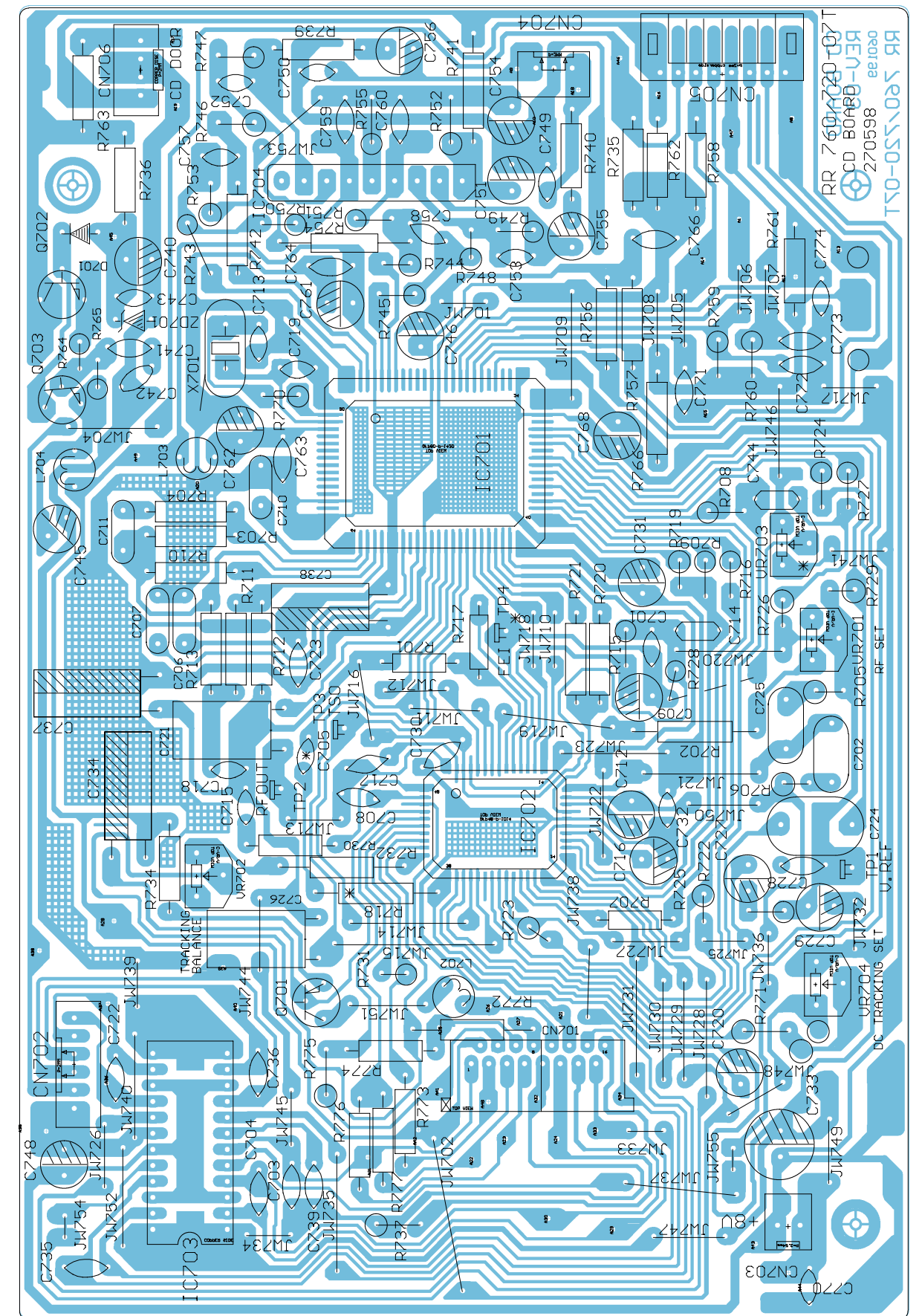
**DSC-Schalterplatte – RR 740 CD / RR 770 CD**  
**DSC Switch Board – RR 740 CD / RR 770 CD**

Bestückungsseite / Component Side

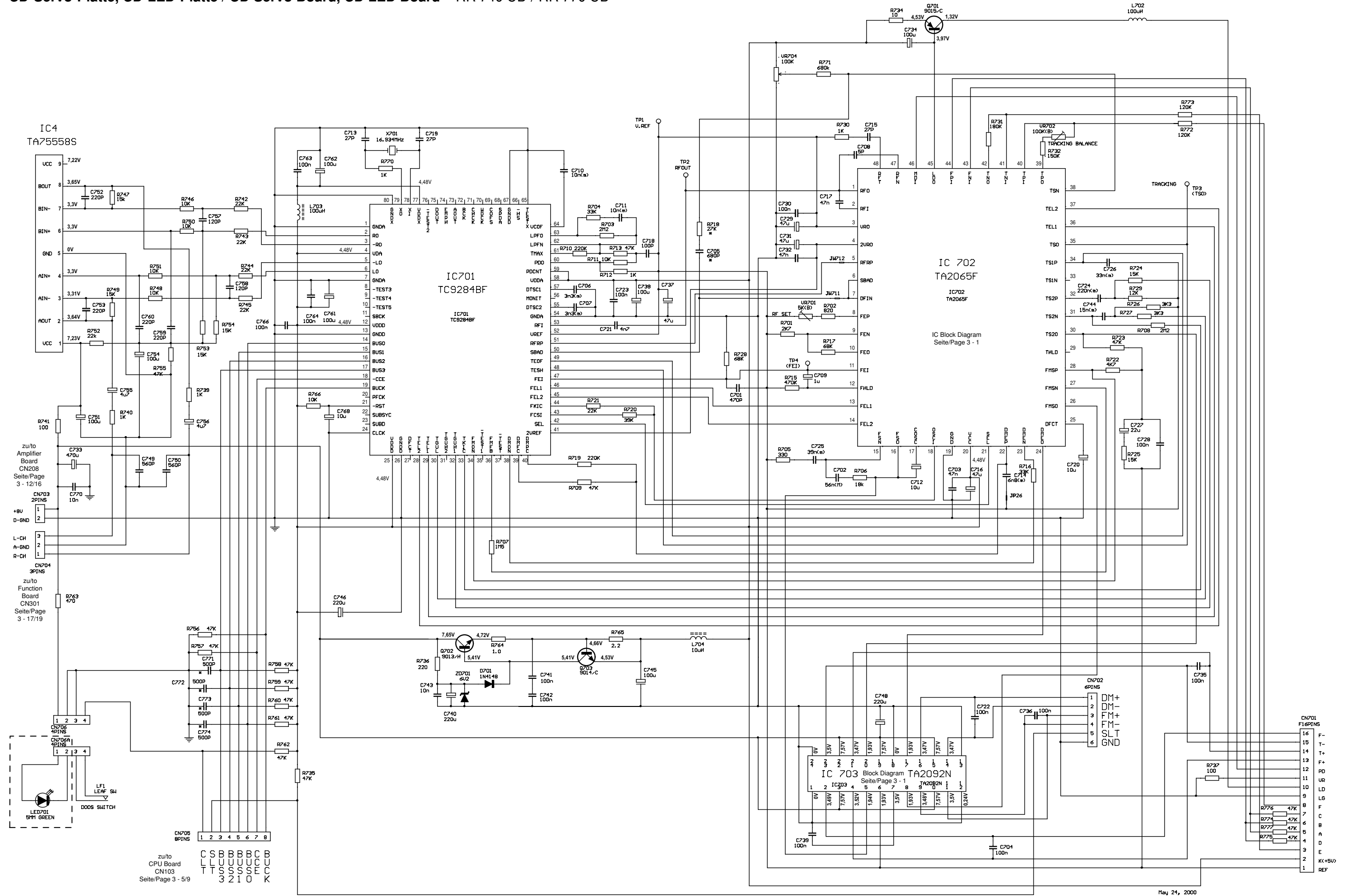


**CD-Servo-Platte – RR 740 CD / RR 770 CD**  
**CD Servo Board – RR 740 CD / RR 770 CD**

Bestückungsseite / Component Side

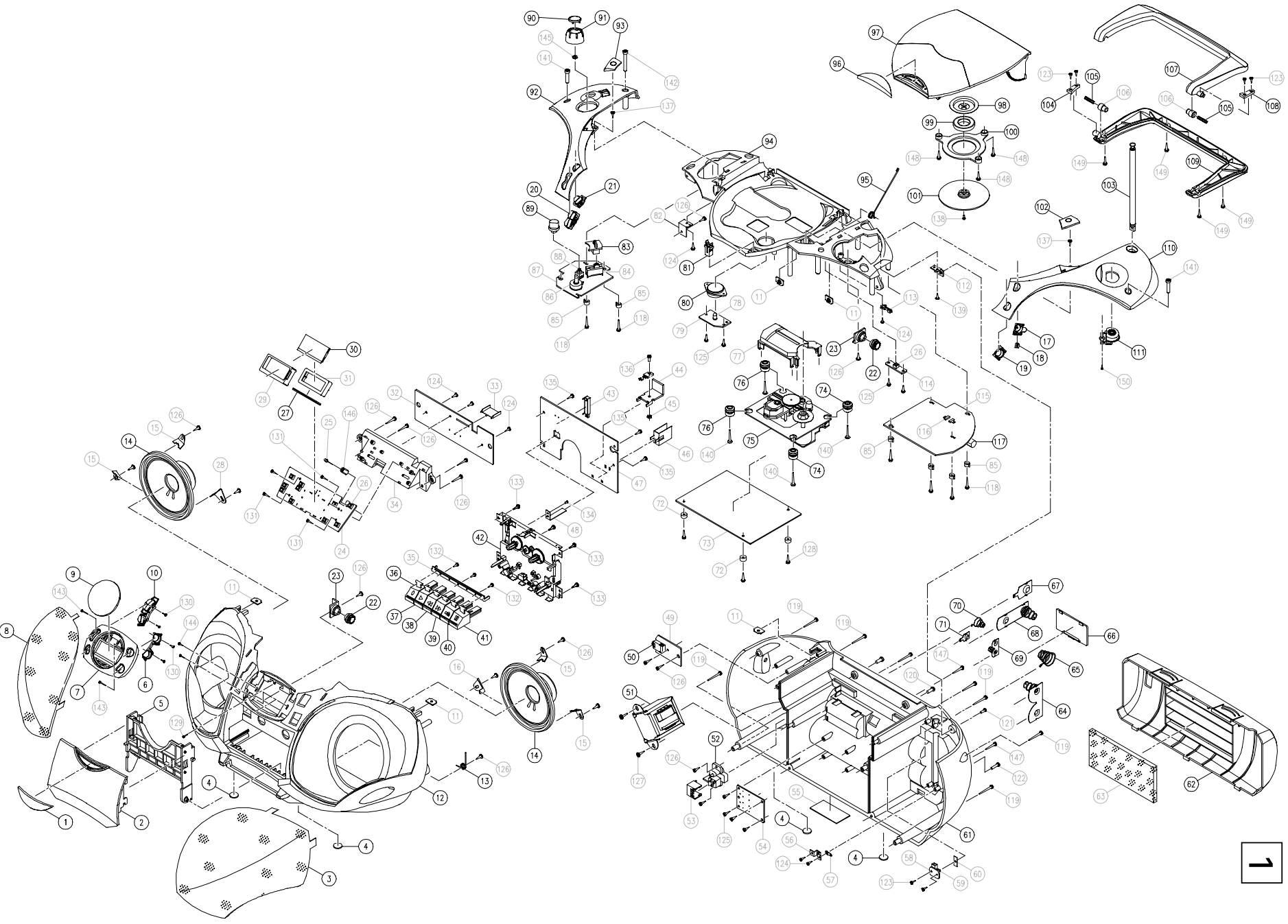


### CD-Servo-Platte, CD-LED-Platte / CD Servo Board, CD LED Board – RR 740 CD / RR 770 CD

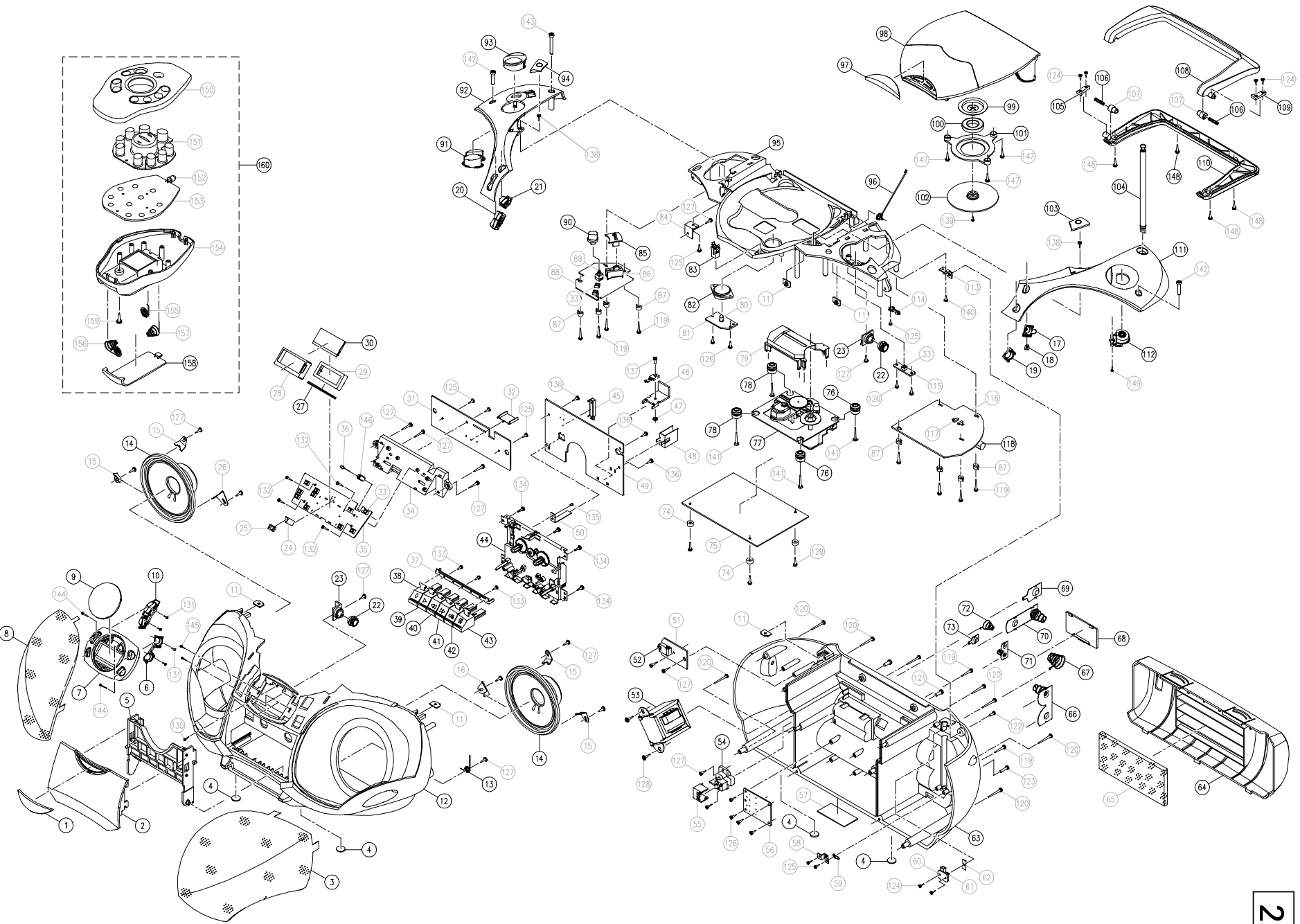


# Explosionszeichnungen und Ersatzteillisten / Exploded Views and Spare Parts Lists

## RR 740 CD

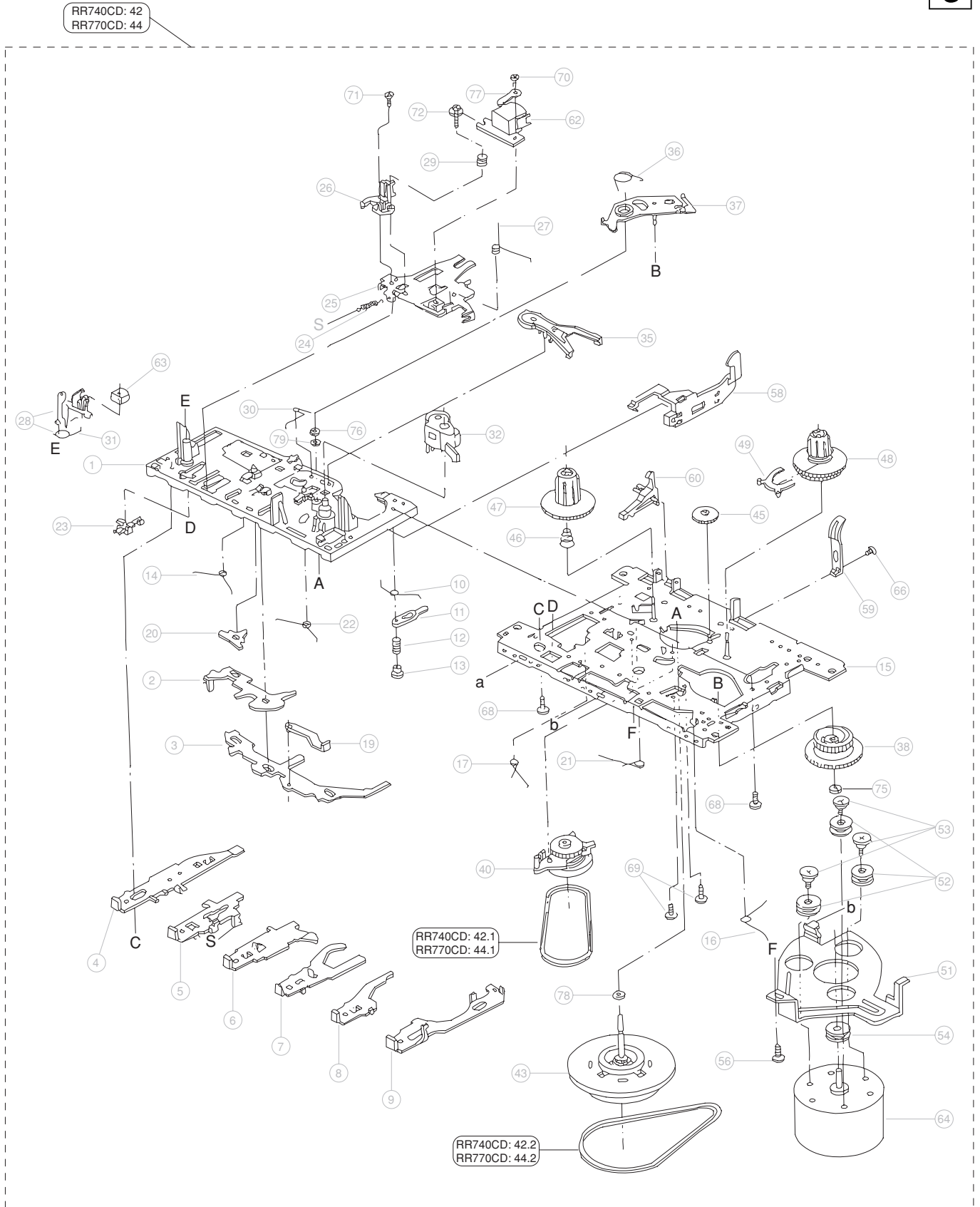


# RR 770 CD



**Cassettenlaufwerk / Cassette Drive Mechanism** (Materialnummer / Part Number 75955 005 2700)

3





POS. NR. POS. NO.	MATERIAL-NR. PART NUMBER	BEZEICHNUNG DESCRIPTION
----------------------	-----------------------------	----------------------------

Q 00112	75954 064 2100	TRANSISTOR S 9014 C
Q 00113	75954 064 2100	TRANSISTOR S 9014 C
Q 00114	75954 046 2000	TRANSISTOR SS 9015C
Q 00201	75954 047 2400	TRANSISTOR 9012H
Q 00202	75954 064 2100	TRANSISTOR S 9014 C
Q 00203	75987 251 5800	TRANS. 2 SB 772 Q
Q 00204	75954 064 2100	TRANSISTOR S 9014 C
Q 00205	75954 064 2100	TRANSISTOR S 9014 C
Q 00206	75954 064 2100	TRANSISTOR S 9014 C
Q 00210	75954 064 2100	TRANSISTOR S 9014 C
Q 00212	75954 020 0900	TRANS. SS8550 C
Q 00401	75955 005 2000	TRANS. S 9013 H
Q 00501	75986 411 0000	TRANS. 9018 F 9018F
Q 00502	75986 411 0000	TRANS. 9018 F 9018F
Q 00503	75954 046 2000	TRANSISTOR SS 9015C
Q 00505	75954 046 2000	TRANSISTOR SS 9015C
Q 00701	75954 046 2000	TRANSISTOR SS 9015C
Q 00702	75955 005 2000	TRANS. S 9013 H

S 00103	75955 024 5900	TAKTSCHALTER EVQJAC04M HO
S 00104	75955 024 5900	TAKTSCHALTER EVQJAC04M HO
S 00105	75955 024 5900	TAKTSCHALTER EVQJAC04M HO
S 00107	75955 024 5900	TAKTSCHALTER EVQJAC04M HO
S 00108	75955 024 5900	TAKTSCHALTER EVQJAC04M HO
S 00109	75955 024 5900	TAKTSCHALTER EVQJAC04M HO
S 00110	75955 024 5900	TAKTSCHALTER EVQJAC04M HO
S 00111	75955 024 5900	TAKTSCHALTER EVQJAC04M HO
S 00112	75955 024 5900	TAKTSCHALTER EVQJAC04M HO
S 00113	75955 024 5900	TAKTSCHALTER EVQJAC04M HO
S 00501	75955 024 5900	TAKTSCHALTER EVQJAC04M HO

SW DOOR	75955 005 0700	MIKRO-SCHALTER LSA1119G MICRO SWITCH
SW 00001	75955 024 5500	SCHIEBESCHALTER SS-12D02V
SW 00301	75955 005 0500	SCHIEBESCHALTER SST-43D01 SLIDE SWITCH
SW 00302	75955 005 0800	DRUCKSCHALTER PSA-22E08L PUSHBUTTON SWITCH (LOCKING)
SW 00401	75955 005 0900	SCHIEBESCHALTER PSA-82D01 SLIDE SWITCH

T 00103	75955 026 1200	FILTER ZF BLAU 7MM FHC-70
T 00501	75955 007 2800	FILTER 10X10 MW IFT ORANGE
T 00502	75955 007 2600	FILTER 7X7 MW IFT GELB
T 00503	75955 007 2700	FILTER 7X7 MW IFT PINK

TC 00501	75955 005 2200	TR. 30PF RM10
TC 00502	75955 007 3000	TR. 10PF RM10
TC 00503	75955 005 2200	TR. 30PF RM10

TD 00501	75954 034 1200	DIODE SVC 201 SPA
TD 00502	75954 034 1200	DIODE SVC 201 SPA
TD 00503	75954 010 1800	DIODE SVC 321
TD 00504	75954 010 1800	DIODE SVC 321

VR 00301	75955 024 5800	REGLER LS RA1450GUEOD
VR 00701	75955 007 2200	ESTR. P6 5 KOHM
VR 00702	87920 013 6400	ESTR. P6/A 100 KOHM LIN
VR 00704	87920 013 6400	ESTR. P6/A 100 KOHM LIN

X 00101	75952 500 6400	QUARZ 75 KHZ
X 00701	75951 004 2600	QUARZ 16,9344 MHZ

ZD 00701	83097 010 3700	Z-DIODE BZX83C6V2
----------	----------------	-------------------

Es gelten die Vorschriften und Sicherheitshinweise gemäß dem Service Manual "Sicherheit", Mat.-Nummer 72010 800 0000, sowie zusätzlich die eventuell abweichenden, landesspezifischen Vorschriften!



The regulations and safety instructions shall be valid as provided by the "Safety" Service Manual, part number 72010 800 0000, as well as the respective national deviations.

ÄNDERUNGEN VORBEHALTEN / SUBJECT TO ALTERATION

GRUNDIG

AUDIO

RR 770 CD

Ersatzteilliste  
Spare Parts List

7 / 2000

MATERIAL-NR. / PART NO.: 75314 310 5100  
BESTELL-NR. / ORDER NO.: GDL5551 CHROM/CHROME

POS. NR. POS. NO.	ABB. FIG.	MATERIAL-NR. PART NUMBER	ANZ. QTY.	BEZEICHNUNG (D)	DESCRIPTION (GB)
		75314 310 5100		RR 770 CD CHROM KEIN E-TEIL	RR 770 CD CHROME NO SPARE PART
0001.000	2	75955 024 7400		DECORATION PLATTE TUER CASS	DECORATION PLATE DOOR CASS
0002.000	2	75955 026 1800		TUER CASS	DOOR CASS
0003.000	2	75955 024 6200		GITTER LAUTSPRECHER RECHTS	SPEAKER GRILLE RIGHT
0004.000	2	75955 005 4300	4	FUSS GUMMI 12X1,6MM	RUBBER FOOT 12X1.6MM
0005.000	2	75955 005 5500		HALTER CASSETTE	POCKET CASSETTE
0006.000	2	75955 024 8000		KNOPF SATZ D,E CD	KNOB SET D,E CD
0007.000	2	75955 026 1700		BLLENDE RING CD	MASK RING CD
0008.000	2	75955 024 6300		GITTER LAUTSPRECHER LINKS	SPEAKER GRILLE LEFT
0009.000	2	75955 026 1800		LINSE DISPLAY	LENS DISPLAY
0010.000	2	75955 024 7900		KNOPFSATZ A,B,C CD	KNOB SET A,B,C CD
0012.000	2	75955 026 0400		GEHAEUSEVORDERTEIL	CABINET FRONT
0013.000	2	75955 005 4000		FEDER CASS. TUER	SPRING CASS. DOOR
0014.000	2	75955 005 2500	2	LAUTSPRECHER 4" 5,7OHM YD	SPEAKER 4" 5.7OHM 3-5W YD
0017.000	2	75955 024 8300		KNOPF STANDBY	KNOB STANDBY
0018.000	2	75955 026 1900		LINSE KNOPF STANDBY	LENS KNOB STANDBY
0019.000	2	75955 026 2300		KNOPF PROGRAMM	KNOB PROGRAM
0020.000	2	75955 026 2500		KNOPF SATZ MEM	KNOB SET MEM
0021.000	2	75955 026 2400		KNOPF BAND	KNOB BAND
0022.000	2	75955 005 9300	2	BREMSE DECKEL CASS.	BRAKE DOOR CASS.
0023.000	2	75955 005 9400	2	HALTER BREMSE	HOLDER BRAKE
0027.000	2	75955 026 1300		GUMMI KONTAKT	INTER CONNECTOR
0030.000	2	75955 007 2300		DISPLAY LD-B50411A	DISPLAY LD-B50411A
0038.000	2	75955 024 7200		KNOPF CASS AUFNAHME	KNOB CASS RECORD
0039.000	2	75955 024 6700		KNOPF CASS WIEDERGABE	KNOB CASS PLAY
0040.000	2	75955 024 7000		KNOPF CASS RUECKLAUF	KNOB CASS REWARD
0041.000	2	75955 024 6900		KNOPF CASS VORLAUF	KNOB CASS FORWARD
0042.000	2	75955 024 7100		KNOPF CASS STOP/EJECT	KNOB CASS STOP/EJECT
0043.000	2	75955 024 6800		KNOPF CASS PAUSE	KNOB CASS PAUSE
0044.000	2	75955 005 2700		LAUFWERK CASS. CS-21ZSC-2886	CASS.DECK MECHAN. CS-21ZS-2886
0044.100	3	39721 047 0200		PROFILRIEMEN SCHWUNGSCHLEIBE	DRIVE BELT FLY WHEEL
0044.200	3	39721 136 0200		PROFILRIEMEN MOTOR	DRIVE BELT MOTOR
0052.000	2	75987 470 2600		KOPFHUERBUCHSE	EAR PHONE SOCKET
0053.000	2	75955 005 2600		TRAFO NETZ TO-V812TR-02	TRANSFORMER TO-V812TR-02
0054.000	2	75954 504 0800		BUCHSE NETZ PSE27	SOCKET POWER PSE27
0063.000	2	75955 024 9500		GEHAEUUSERUECKTEIL	CABINET BACK
0064.000	2	75955 005 5300		TUER BATTERIE	DOOR BATTERY
0066.000	2	75955 005 3700		KONTAKT BATTERIE A	CONTACT BATTERY A
0067.000	2	75955 005 3400		KONTAKT BATTERIE -	CONTACT BATTERY -
0068.000	2	75955 005 6700		DECKEL BATTERIE AA	COVER BATTERY AA
0069.000	2	75955 005 3600		KONTAKT BATTERIE +	CONTACT BATTERY +
0070.000	2	75955 005 3800		KONTAKT BATTERIE B	CONTACT BATTERY B
0071.000	2	75955 007 3200		KONTAKT BATTERIE + -	CONTACT BATTERY + -
0072.000	2	75955 007 3300		BATTERIE KONTAKT -	BATTERY CONTACT -
0073.000	2	75955 007 3100		KONTAKT BATTERIE +	CONTACT BATTERY +
0076.000	2	75955 005 3900	2	PUFFER	CUSHION
0077.000	2	75955 005 3000		LAUFWERK CD KSM-213CDM	CD MECHANISM KSM-213CDM
0078.000	2	75955 005 3900	2	PUFFER	CUSHION
0082.000	2	75955 026 2000		LINSE CD LAUFWERK	LENS LIGHT SOURCE CD
0083.000	2	75950 003 7100		DRUCKSCHNAPPER	PRESSURE SPRING-BOLT LOCK
0085.000	2	75955 024 9000		KNOPF FUNKTION	KNOB FUNCTION
0090.000	2	75955 024 8900		KNOPF USB/SURROUND	KNOB USB/SURROUND
0091.000	2	75955 026 0800		KNOPF LAUTSTAERKE +/-	KNOB VOLUME +/-
0092.000	2	75955 026 2100		ABDECKUNG LINKS	COVER LEFT

ÄNDERUNGEN VORBEHALTEN / SUBJECT TO ALTERATION

